



取扱説明書

製品名称

AS-Interface 対応 SI ユニット

型式 / シリーズ / 品番

EX250-SAS※

SMC株式会社

目次

| | |
|-----------------------|----|
| 安全上のご注意 | 2 |
| 製品概要 | 8 |
| 型式表示・品番体系 | 9 |
| 製品各部の名称とはたらき | 9 |
| 取付け・設置 | 10 |
| 設置方法 | 10 |
| 配線方法 | 11 |
| 設定 | 14 |
| 表示 | 16 |
| SI ユニット出力とソレノイドバルブの関係 | 17 |
| データビット | 18 |
| 保守 | 19 |
| トラブルシューティング | 20 |
| 仕様 | 26 |
| 仕様表 | 26 |
| 外形寸法図 | 28 |



安全上のご注意

ここに示した注意事項は、製品を安全に正しくお使いいただき、あなたや他の人々への危害や損害を未然に防止するためのものです。これらの事項は、危害や損害の大きさと切迫の程度を明示するために、「注意」「警告」「危険」の三つに区分されています。いずれも安全に関する重要な内容ですから、国際規格（ISO/IEC）、日本産業規格（JIS）^{※1)} およびその他の安全法規^{※2)}に加えて、必ず守ってください。

※1) ISO 4414: Pneumatic fluid power — General rules and safety requirements for system and their components

ISO 4413: Hydraulic fluid power — General rules and safety requirements for system and their components

IEC 60204-1: Safety of machinery — Electrical equipment of machines (Part 1: General requirements)

ISO 10218-1: Robots and robotic devices — Safety requirements for industrial robots — Part 1: Robots

JIS B 8370: 空気圧システム及びその機器の一般規則及び安全要求事項

JIS B 8361: 油圧システム及びその機器の一般規則及び安全要求事項

JIS B 9960-1: 機械類の安全性 - 機械の電気装置 (第1部: 一般要求事項)

JIS B 8433-1: ロボット及びロボティックデバイス—産業用ロボットのための安全要求事項-第1部: ロボット

※2) 労働安全衛生法 など



危険

切迫した危険の状態、回避しないと死亡もしくは重傷を負う可能性が想定されるもの。



警告

取扱いを誤った時に、人が死亡もしくは重傷を負う可能性が想定されるもの。



注意

取扱いを誤った時に、人が傷害を負う危険が想定される時、および物的損害のみの発生が想定されるもの。

警告

- ① 当社製品の適合性の決定は、システムの設計者または仕様を決定する人が判断してください。
ここに掲載されている製品は、使用される条件が多様なため、そのシステムへの適合性の決定は、システムの設計者または仕様を決定する人が、必要に応じて分析やテストを行ってから決定してください。このシステムの所期の性能、安全性の保証は、システムの適合性を決定した人の責任になります。常に最新の製品カタログや資料により、仕様の全ての内容を検討し、機器の故障の可能性についての状況を考慮してシステムを構成してください。
- ② 当社製品は、十分な知識と経験を持った人が取扱ってください。
ここに掲載されている製品は、取扱いを誤ると安全性が損なわれます。
機械・装置の組立てや操作、メンテナンスなどは十分な知識と経験を持った人が行ってください。
- ③ 安全を確認するまでは、機械・装置の取扱い、機器の取外しを絶対に行わないでください。
 1. 機械・装置の点検や整備は、被駆動物体の落下防止処置や暴走防止処置などがなされていることを確認してから行ってください。
 2. 製品を取外す時は、上記の安全処置がとられていることの確認を行い、エネルギー源と該当する設備の電源を遮断するなど、システムの安全を確保すると共に、使用機器の製品個別注意事項を参照、理解してから行ってください。
 3. 機械・装置を再起動する場合は、予想外の動作・誤動作が発生しても対処できるようにしてください。
- ④ 当社製品は、製品固有の仕様外での使用はできません。次に示すような条件や環境で使用するには開発・設計・製造されておりませんので、適用外とさせていただきます。
 1. 明記されている仕様以外の条件や環境、屋外や直射日光が当たる場所での使用。
 2. 原子力、鉄道、航空、宇宙機器、船舶、車両、軍用、生命および人体や財産に影響を及ぼす機器、燃焼装置、娯楽機器、緊急遮断回路、プレス用クラッチ・ブレーキ回路、安全機器などへの使用、およびカタログ、取扱説明書などの標準仕様に合わない用途の使用。
 3. インターロック回路に使用する場合。ただし、故障に備えて機械式の保護機能を設けるなどの2重インターロック方式による使用を除く。また定期的に点検し正常に動作していることの確認を行ってください。



安全上のご注意

⚠️ 注意

当社の製品は、自動制御機器用製品として、開発・設計・製造しており、平和利用の製造業向けとして提供しています。製造業以外でのご使用については、適用外となります。
当社が製造、販売している製品は、計量法で定められた取引もしくは証明などを目的とした用途では使用できません。
新計量法により、日本国内でSI単位以外を使用することはできません。

保証および免責事項/適合用途の条件

製品をご使用いただく際、以下の「保証および免責事項」、「適合用途の条件」を適用させていただきます。
下記内容をご確認いただき、ご承諾のうえ当社製品をご使用ください。

『保証および免責事項』



- ①当社製品についての保証期間は、使用開始から1年以内、もしくは納入後1.5年以内、いずれか早期に到達する期間です。^{※3)}
また製品には、耐久回数、走行距離、交換部品などを定めているものがありますので、当社最寄りの営業拠点にご確認ください。
- ②保証期間中において当社の責による故障や損傷が明らかになった場合には、代替品または必要な交換部品の提供を行わせていただきます。なお、ここでの保証は、当社製品単体の保証を意味するもので、当社製品の故障により誘発される損害は、保証の対象範囲から除外します。
- ③その他製品個別の保証および免責事項も参照、ご理解の上、ご使用ください。

※3) 真空パッドは、使用開始から1年以内の保証期間を適用できません。
真空パッドは消耗部品であり、製品保証期間は納入後1年です。
ただし、保証期間内であっても、真空パッドを使用したことによる摩耗、またはゴム材質の劣化が原因の場合には、製品保証の適用範囲外となります。

『適合用途の条件』

海外へ輸出される場合には、経済産業省が定める法令(外国為替および外国貿易法)、手続きを必ず守ってください。







■ 図記号の説明

| 図記号 | 図記号の意味 |
|---|---|
|  | 禁止(してはいけないこと)を示します。 具体的な禁止内容は、図記号の中や近くに絵や文章で指示します。 |
|  | 指示する行為の強制(必ずすること)を示します。 具体的な指示内容は、図記号の中や近くに絵や文章で指示します。 |

■ 取扱い者について

- ① この取扱説明書は、空気圧機器を使用した機械・装置の組立・操作・保守点検するかたで、これらの機器に対して十分な知識と経験をお持ちのかたを対象にしています。
組立・操作・保守点検の実施は、このかたに限定させていただきます。
- ② 組立・操作・保守点検に当っては、この本書をよく読んで内容を理解した上で実施してください。

■ 安全上のご注意

|  警告 | |
|---|--|
|  分解禁止 | ■ 分解・改造(基板の組み替え含む)・修理はしないこと けが、故障の恐れがあります。 |
|  禁止 | ■ 仕様範囲を超えて使用しないこと 引火性もしくは人体に影響のあるガス・流体には使用しないでください。 仕様範囲を超えて使用すると、火災・誤動作・システム破損の原因となります。 仕様を確認の上、ご使用ください。 |
|  禁止 | ■ 可燃性ガス・爆発性ガスの雰囲気では使用しないこと 火災・爆発の恐れがあります。 このSIユニットは、防爆構造ではありません。 |
|  指示 | ■ インターロック回路に使用する場合は ・別系統による(機械式の保護機能など)多重のインターロックを設けること ・正常に動作していることの点検を実施すること 誤動作による、事故の恐れがあります。 |
|  指示 | ■ 保守点検をするときは ・供給電源をオフにすること ・供給しているエアを止めて、配管中の圧縮空気を排気し、大気開放状態を確認してから実施すること けがの恐れがあります。 |

⚠ 注意



指示

■ 保守点検完了後に適正な機能検査を実施すること
正常に機器が動作しないなどの異常の場合は、運転を停止してください。
意図しない誤動作により、安全が確保できなくなる可能性があります。



アース線を接続する


■ SI ユニットの安全と耐ノイズ性を向上するために、接地を施すこと
接地はできるだけ専用接地としてユニットの近くに、接地の距離を短くしてください。

■ 取扱い上のお願い

○ SI ユニットの選定・取扱いに当って、下記内容を守ってください。

● 選定に関して(以下の取扱いに関する取付け・配線・使用環境・調整・使用・保守点検の内容も守ってください。)

*製品仕様などに関して

- ・ UL に適合する場合、組み合わせる直流電源は、UL1310 に従うクラス 2 電源ユニットをご使用ください。
SI ユニット本体および銘板に  がある場合のみ UL 認定品となります。
- ・ 規定の電圧でご使用してください。
規定以外の電圧で使用すると、故障、誤動作の恐れがあります。
- ・ 保守スペースを確保してください。
保守点検に必要なスペースを確保してください
- ・ 銘板を取外さないでください。
保守点検時の誤りや取扱説明書の誤使用により、故障、誤動作の恐れがあります。
また、安全規格不適合の恐れがあります。

●取扱いに関して

*取付け

- ・ 落としたり、打ち当てたり、過度の衝撃を加えないでください。
製品が破損し、故障、誤動作の原因となります。
- ・ 締付トルクを守ってください。
締付トルク範囲を超えて締付けると、ねじを破損する可能性があります。
指定の締付トルクと異なるトルクで締付けた場合、IP67 が達成されません。
- ・ SI ユニットは足場になる箇所には取付けしないでください。
誤って乗ったり、足を掛けたりしたことにより過大な荷重が加わると、破損することがあります。

*配線(コネクタの抜き差し含む)

- ・ ケーブルに繰返し曲げや引っ張り、重い物を載せたり、力が加わったりしないようにしてください。
ケーブルに繰返し曲げ応力や引張力が加わるような配線は、断線の原因となります。
- ・ 誤配線をしないでください。
誤配線の内容によっては、SI ユニットが誤動作したり、破壊したりする可能性があります。
- ・ 配線作業を通電中に行わないでください。
SI ユニットや入出力機器が破損したり、誤動作したりする可能性があります。
- ・ 動力線や高圧線と同一配線経路で使用しないでください。
動力線・高圧線からの信号ラインのノイズ・サージの混入により誤動作の恐れがあります。
SI ユニットや入出力機器の配線と動力線・高圧線は、別配線(別配管)にしてください。
- ・ 配線の絶縁性を確認してください。
絶縁不良(他の回路と混触、端子間の絶縁不良など)があると、SI ユニットや入出力機器への過大な電圧の印加または電流の流れ込みにより、SI ユニットや入出力機器が破壊する可能性があります。
- ・ SI ユニットの機器・装置に組込む場合は、ノイズフィルタなどを設置し十分なノイズ対策を実施してください。
ノイズの混入により、誤動作の恐れがあります。

*使用環境

- ・ 保護構造により、使用環境を考慮してください。
保護構造が IP67 の場合、下記条件が実施されることで達成できます。
①電源配線用ケーブル、通信線コネクタおよび M12/M8 コネクタ付ケーブルで各ユニット間を適正に配線処理する。
②各ユニットとマニホールドバルブは適正な取付けを行う
なお、常時水の掛かる環境での使用は、カバーなどで対策してください。
- ・ 油分・薬品環境下では、使用しないでください。
クーラント液や洗浄液など、種々の油並びに薬品の環境下でのご使用については、短期間でも SI ユニットが悪影響(故障、誤動作など)を受ける場合があります。
- ・ 腐食性のあるガス、液体がかかる環境下には使用しないでください。
SI ユニットが破損し誤動作する可能性があります。
- ・ サージ発生源がある場所では使用しないでください。
SI ユニット周辺に、大きなサージを発生させる装置機器(電磁式リフター・高周波誘導炉・モータなど)がある場合、SI ユニット内部回路素子の劣化または破壊を招く恐れがありますので、発生源のサージ対策を考慮いただくと共にラインの混触を避けてください。
- ・ リレー・電磁弁などサージ電圧を発生する負荷を直接駆動する場合の負荷には、サージ吸収素子内蔵タイプの製品をご使用ください。
サージ電圧が発生する負荷を直接駆動すると、SI ユニット破損の恐れがあります。
- ・ CE/UKCA マーキングにおける雷サージに対する耐性は有していませんので、装置側で雷サージ対策を実施してください。
- ・ 製品内部に、配線クズなどの異物が入らないようにしてください。
故障、誤動作の原因となります。

- ・ SI ユニットの、振動、衝撃のない場所に取付けてください。
故障、誤動作の原因となります。
- ・ 温度サイクルが掛かる環境下では、使用しないでください。
通常の気温変化以外の温度サイクルが掛かるような場合は、SI ユニット内部に悪影響を及ぼす可能性があります。
- ・ 直射日光の当る場所では使用しないでください。
直射日光が当る場合は、日光を遮断してください。
故障、誤動作の原因となります。
- ・ 周囲温度範囲を守って使用してください。
誤動作の恐れがあります。
- ・ 周囲の熱源による、輻射熱を受ける場所で使用しないでください。
動作不良の原因となります。

*調整・使用

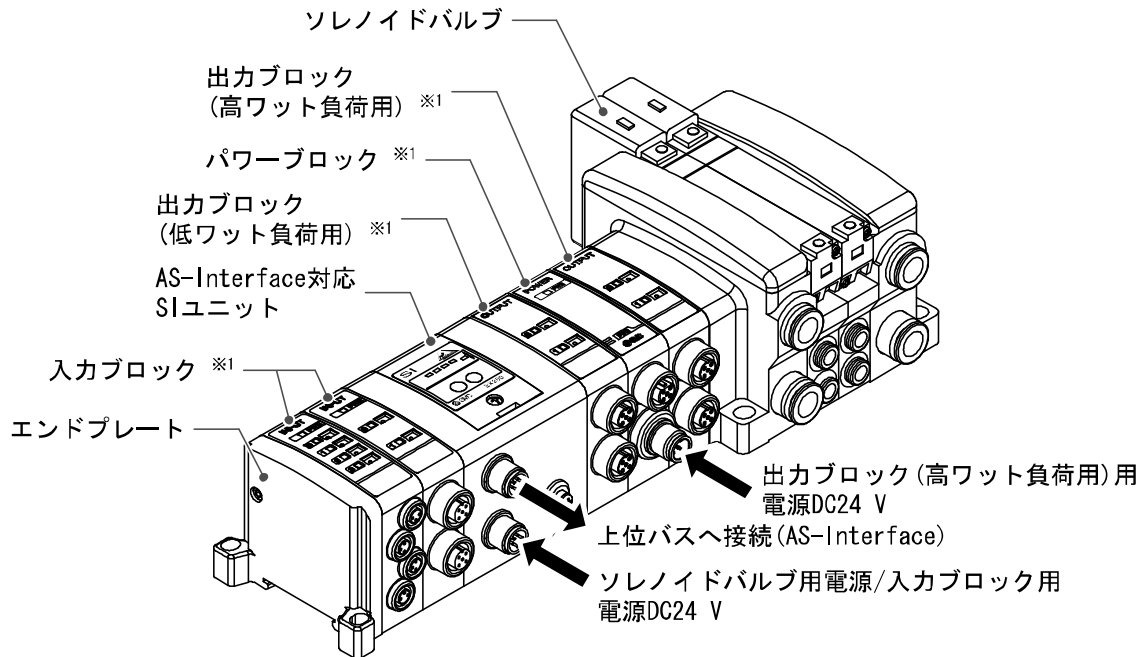
- ・ 各スイッチは先の細い時計ドライバーなどで設定してください。
設定スイッチ破損の原因となります。
- ・ ご使用状況に合せた、適切な設定を行ってください。
不適切な設定になっていますと、動作不良の原因となります。
各スイッチの設定に関しては、本書 14 ページを参照ください。
- ・ プログラミングおよびアドレスに関する詳細内容は、PLC メーカーのマニュアルなどを参照ください。
プロトコルに関するプログラミングの内容は、ご使用の PLC メーカーにての対応となります。

*保守点検

- ・ 保守点検は、供給電源をオフにし、供給エアを止め、配管中の圧縮空気を排気して大気開放状態を確認してから行ってください。
システム構成機器の、意図しない誤動作の可能性があります。
- ・ 保守点検を定期的実施してください。
機器・装置の誤動作により、意図しないシステム構成機器の誤動作の可能性があります。
- ・ 保守点検完了後に、適正な機能検査を実施してください。
正常に機器が動作しないなどの異常の場合は、運転を停止してください。
システム構成機器の、意図しない誤動作の可能性があります。
- ・ SI ユニットの清掃は、ベンジンやシンナなどを使用しないでください。
表面に傷が付いたり、表示が消えたりする恐れがあります。
柔らかい布で拭き取ってください。
汚れがひどい時は、水で薄めた中性洗剤に浸した布をよく絞ってから汚れを拭き取り、乾いた布で再度拭き取ってください。

製品概要

システム構成



AS-Interfaceに接続し、入出力機器の省配線を実現するシステムです。AS-Interfaceと入出力機器との通信はSIユニットを通して行います。

入力ブロックやEX9シリーズの出力ブロック/バルブマニホールドを接続します。

※1：入力ブロックの仕様については、EX250-IE1/-IE2/-IE3の取扱説明書を、出力ブロックとパワーブロックの仕様については、EX9-OET1/OET2/OEP1/OEP2/-PE1の取扱説明書を参照願います。

型式表示・品番体系

EX250-S AS 3

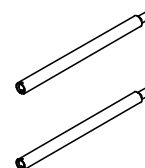
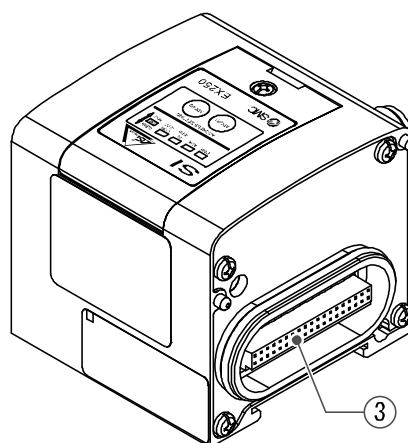
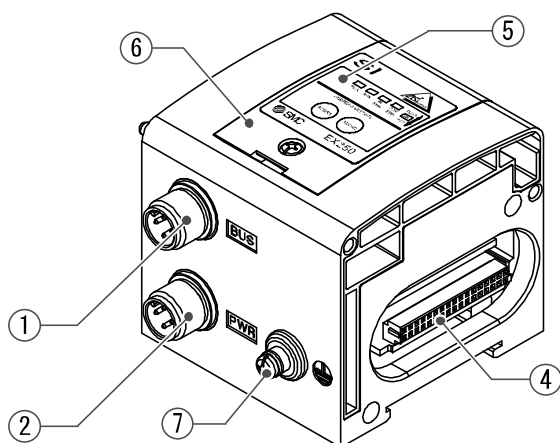
● 入出力・電源仕様

| | |
|---|------------------------------------|
| 3 | ソース/PNP(マイナスコモン)、入力 8/出力 8、電源 2 系統 |
| 5 | ソース/PNP(マイナスコモン)、入力 4/出力 4、電源 2 系統 |
| 7 | ソース/PNP(マイナスコモン)、入力 8/出力 8、電源 1 系統 |
| 9 | ソース/PNP(マイナスコモン)、入力 4/出力 4、電源 1 系統 |

● 通信プロトコル

| | |
|----|--------------|
| AS | AS-Interface |
|----|--------------|

製品各部の名称とはたらき



タイロッド(2本)
付属品

| No. | 名称 | 用途 |
|-----|----------------|----------------------------------|
| 1 | 通信コネクタ | AS-Interface 回線より、通信信号を送受信します。※2 |
| 2 | 出力機器用電源コネクタ ※1 | ソレノイドバルブや出力ブロックに電源を供給します。※2 |
| 3 | 入力ブロック接続コネクタ | 入力ブロックを接続します。 |
| 4 | 出力ブロック接続コネクタ | ソレノイドバルブや出力ブロック等を接続します。 |
| 5 | 表示窓 | SI ユニットの状態を LED 表示します。※3 |
| 6 | スイッチ保護カバー | 内部のスイッチで、アドレス等を設定します。※3 |
| 7 | 接地端子 (FE) ※1 | 接地に使用します。 |

※1 : EX250-SAS3/-SAS5 のみ対応しております。

※2 : 配線方法については、本取扱説明書 SI ユニット項の“配線方法”11 ページを参照ください。

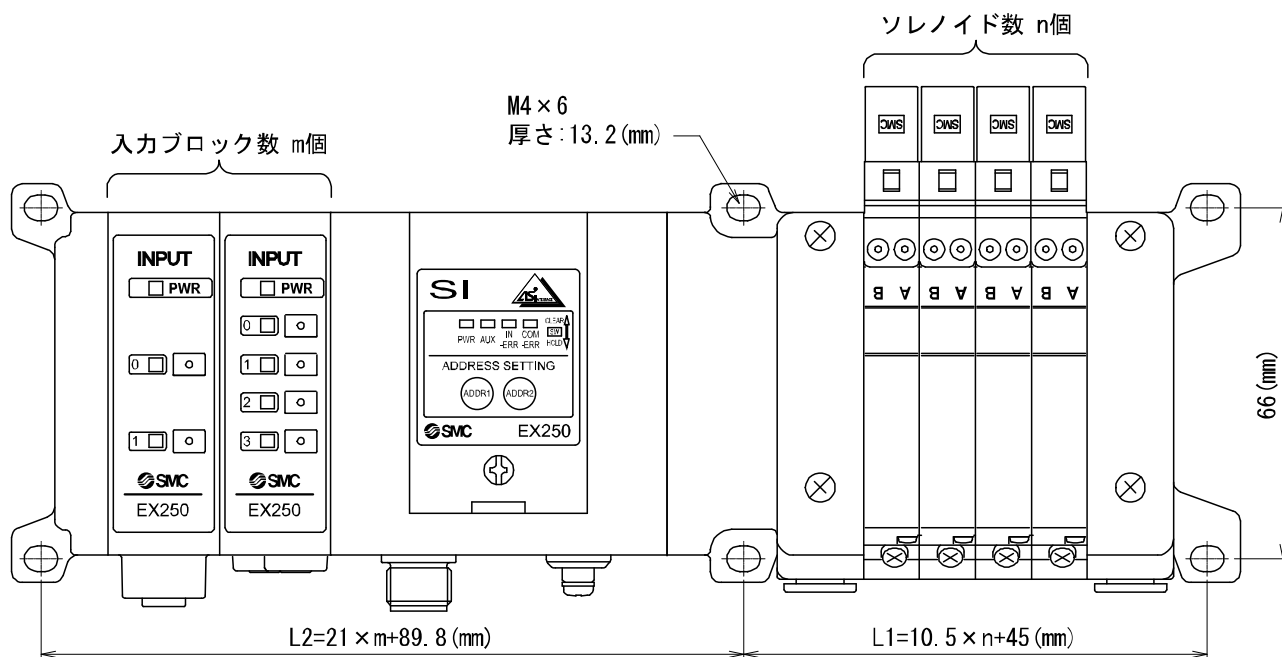
※3 : 表示や設定方法については、本取扱説明書 SI ユニット項の“表示”16 ページを参照ください。

取付け・設置

■ 設置方法

SI ユニットの取付穴を持っていないため、単体では設置できません。必ずソレノイドバルブを接続してご使用ください。また、入力ブロックを必要としない場合、SI ユニットの直接エンドプレートを接続してご使用ください。

○ 設置例



参考として、VQC2000シリーズソレノイドバルブマニホールド接続時の寸法を下表に示します。その他のソレノイドバルブマニホールド接続時の寸法は、個別カタログを参照ください。

| L \ N _m | 0 | 1 | 2 | 3 | 4 | 5 | 6 | 7 | 8 |
|--------------------|------|-------|-------|-------|-------|-------|-------|-------|-------|
| L1 | 45 | 55.5 | 66 | 76.5 | 87 | 97.5 | 108 | 118.5 | 129 |
| L2 | 89.8 | 110.8 | 131.8 | 152.8 | 173.8 | 194.8 | 215.8 | 236.8 | 257.8 |

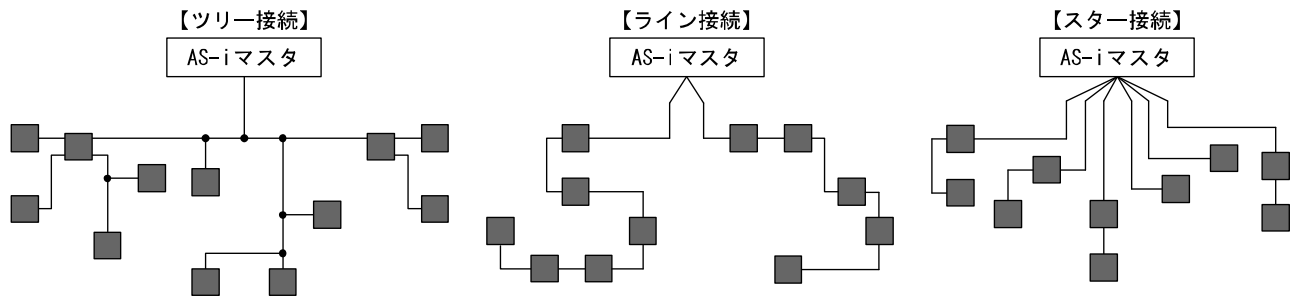
(mm)

配線(電源・通信・入力・出力)および配管作業は全て片側方向のみとなっていますので、その方向に配線配管用のスペースをご用意ください。

■ 配線方法

○ 接続形態

AS-i はツリー接続・ライン接続・スター接続が可能です。最大総ケーブル長は 100 m です。
リピータを使用することで、最大 300 m まで総ケーブル長を延長することができます。



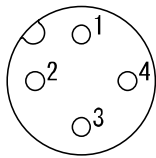
■ : AS-i スレーブ

・ 終端抵抗 (ターミネータ) は不要です。

○配線方法

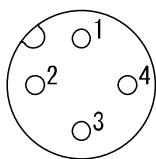
・ EX250-SAS3/-SAS5 の場合

通信コネクタ : M12 4ピン プラグ



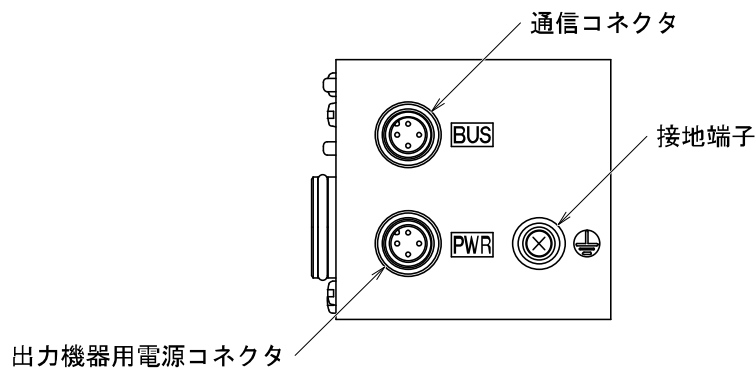
| 番号 | 名称 | 機能 |
|----|--------|------------------|
| 1 | AS-i + | AS-Interface 回線+ |
| 2 | (0 V) | (出力機器用電源-) |
| 3 | AS-i - | AS-Interface 回線- |
| 4 | (24 V) | (出力機器用電源+) |

出力機器用電源コネクタ : M12 4ピン プラグ

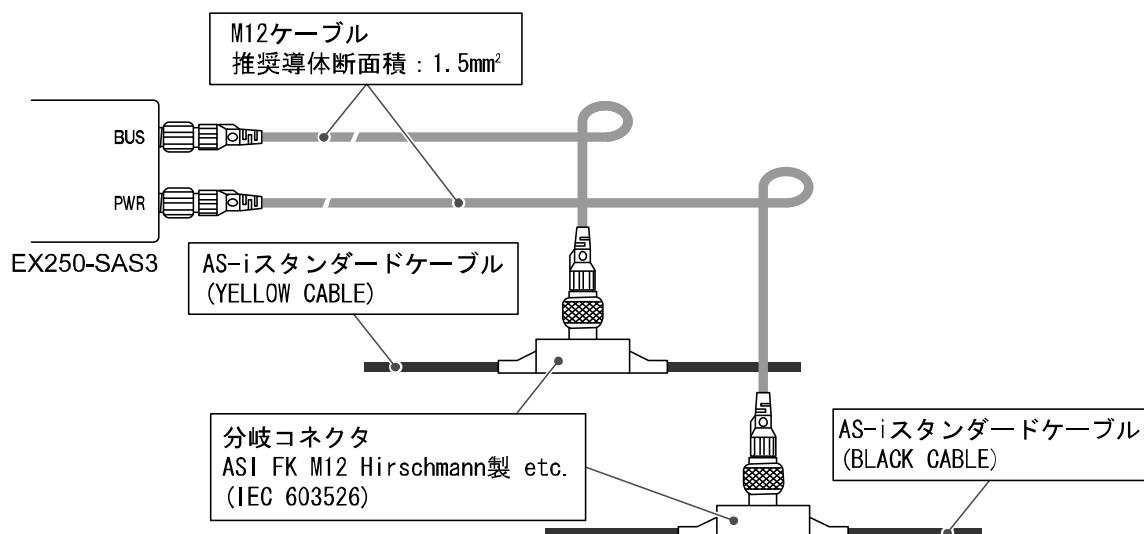


| 番号 | 名称 | 機能 |
|----|-------|----------|
| 1 | 24 V | 出力機器用電源+ |
| 2 | N. C. | 未使用 |
| 3 | 0 V | 出力機器用電源- |
| 4 | N. C. | 未使用 |

※ : SI ユニット内部で接続されています。



・ 接続例

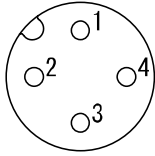


M12 ケーブル、AS-i スタンダードケーブル、分岐コネクタは、当社からの供給は行いませんので、カタログ等の詳細は、各メーカーにお問い合わせください。

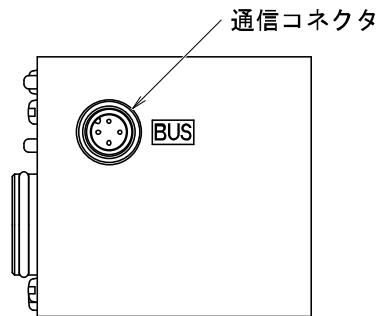
AS-Interface 回線の電圧降下はトータル 3 V 以下になるように配線してください。

・ EX250-SAS7/-SAS9 の場合

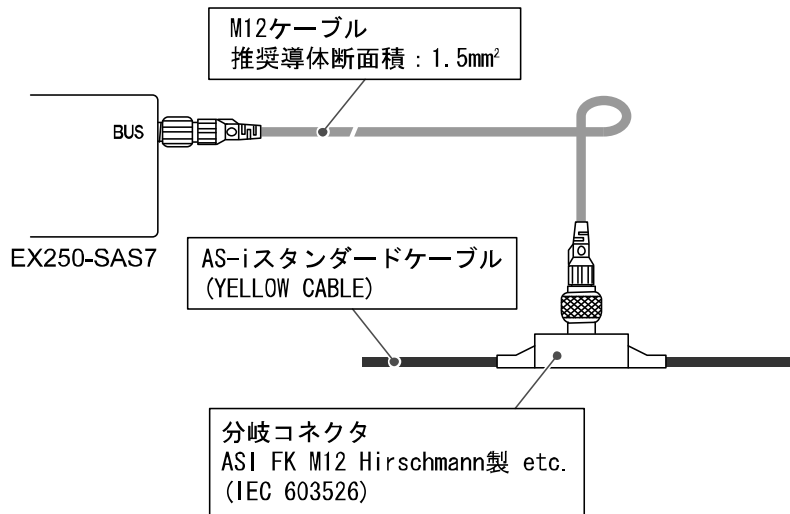
通信コネクタ : M12 4 ピン プラグ



| 番号 | 名称 | 機能 |
|----|---------|------------------|
| 1 | AS-i + | AS-Interface 回線+ |
| 2 | RESERVE | RESERVE |
| 3 | AS-i - | AS-Interface 回線- |
| 4 | RESERVE | RESERVE |



・ 接続例



M12 ケーブル、AS-i スタンダードケーブル、分岐コネクタは、当社からの供給は行いませんので、カタログ等の詳細は、各メーカーにお問い合わせください。
AS-Interface 回線の電圧降下はトータル 3 V 以下になるように配線してください。

設定

○アドレス設定

アドレス設定は、AS-i 回線から切り離れた状態で行ってください。カバーを開き、AS-Interface アドレスプログラミングデバイス、アドレス設定用ジャック等 (PEPPERL+FUCHS 製 VAZ-PK-V1-Cinch、SIEMENS 製 3RK1901-3HA00 etc.) で設定してください。設定範囲は 1~31 です。

アドレスは接続順に関係なく設定できますが、アドレスの重複設定はできません。工場出荷時のアドレスは 0 となっています。EX250-SAS3/-SAS7 は 2 スレーブを占有しますので、ADDR1 と ADDR2 で異なるアドレスを設定してください。

※：マスタユニット等により回線からアドレス設定を行う場合、EX250-SAS3/-SAS7 は非設定対象側 (ADDR1 または ADDR2) にアドレス設定用ジャックを挿入し、回線から切り離すことにより、1 スレーブずつ設定することができます。(詳細は 15 ページを参照ください。) アドレス設定時に LED が点灯することがありますが、異常ではありません。

・ EX250-SAS3/-SAS7 の時

ADDR1：IN0~3/OUT0~3 用アドレスを設定します。

ADDR2：IN4~7/OUT4~7 用アドレスを設定します。

○HOLD/CLEAR 設定

通信異常が発生した時、SI ユニット出力の状態を保持 (HOLD) するか、すべて OFF (CLEAR) にするかを設定します。

※：工場出荷時は CLEAR になっています。

○過電流保護設定 (Over Current Protection) SW

・ 過電流保護設定 SW-ON (OCP-ON)

各ブロック ※1 (入力ブロック、出力ブロック、ソレノイドバルブ) に過電流負荷を接続し、ユニット供給可能電流値 (仕様値) を超えた場合、ユニット LED が IN-ERR 点灯、COM-ERR 点滅となり、各ブロック ※1 への電源供給が停止されます。

・ 過電流保護設定 SW-OFF (OCP-OFF)

各ブロック ※1 (入力ブロック、出力ブロック、ソレノイドバルブ) に過電流負荷を接続し、ユニット供給可能電流値 (仕様値) を超えた場合、ユニット LED が IN-ERR 点灯、COM-ERR 点滅します。各ブロック ※1 への電源供給に変化はありません。

※：工場出荷時は OCP-ON となっています。

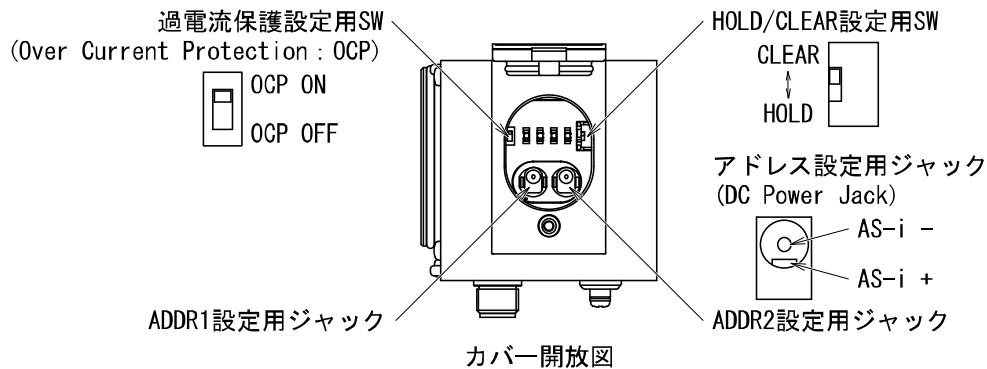
※1：EX250-SAS3/-SAS5 では、入力ブロックのみが対象となります。

⚠注意

OCP-OFF の設定での仕様は、AS-i スペックに適合しない仕様となります。

そのため、通常は OCP-ON にて使用してください。

入力ブロックに過電流負荷を接続し、過電流検知による周辺機器エラーが発生した場合は、速やかに電源を OFF し、原因を取り除いてください。過電流検知による周辺機器エラーが発生した状態で使用を続けた場合は、ユニットの破損の原因となります。



カバー開放図

○AS-i 回線からアドレス設定の手順

EX250-SAS3/-SAS7 (8 点入力/8 点出力、ADDR コネクタが 2 個の製品)において、マスタユニット等により AS-i 回線からアドレス設定を行う場合の手順を示します。

EX250-SAS3/-SAS7 のように 2 スレーブ分を占有するユニットの場合は、非設定対象側 (ADDR1 の設定時は ADDR2 側)にケーブルジャックを挿入し、非設定対象側を回線から切り離してから設定してください。

〈ADDR1 のアドレス設定〉※1

- 1、ADDR2 設定用ジャックにケーブルジャックを挿入します。(ADDR2 を回線から切り離す)
- 2、SI ユニットの通信用コネクタに AS-i 回線を接続し、AS-i 電源を投入します。
- 3、マスタユニット等から ADDR1 のアドレスを設定します。
- 4、AS-i 電源を落とします。 ※2

〈ADDR2 のアドレス設定〉※1

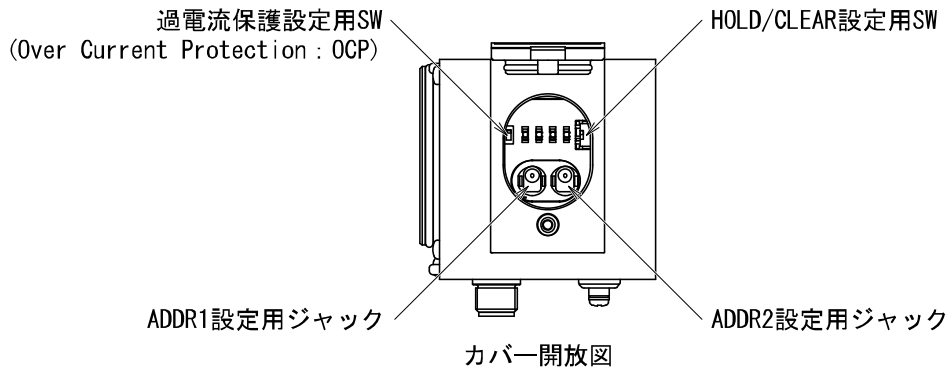
- 5、ADDR2 設定用ジャックに挿入されているケーブルジャックを抜き、ADDR1 に挿入します。(ADDR1 を回線から切り離す)
- 6、AS-i 電源を投入します。
- 7、マスタユニット等から ADDR2 のアドレスを設定します。
- 8、AS-i 電源を落とします ※1
- 9、ADDR1 設定用ジャックに挿入されているケーブルジャックを抜きます。

以上で、アドレス設定は終了です。その後、他の AS-i ユニットの配線を行ってください。

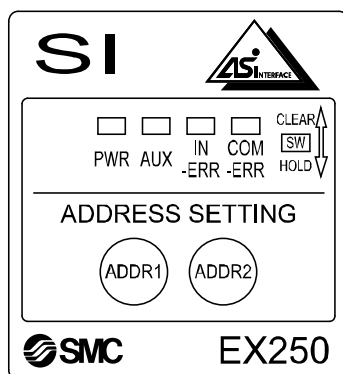
※1：上記手段は ADDR1⇒ADDR2 の順でアドレス設定する場合の例です。ADDR2⇒ADDR1 の順でアドレス設定を行っても問題ありません。

※2：ケーブルジャックを抜き挿しする際には、AS-i 回線の電源を落としてください。

※3：ケーブルジャックは、SMC からの供給はしていません。



表示



| LED 名称 | LED 状態 | 内容 | |
|---------|--------|--------------------------------------|------------------|
| | | EX250-SAS3/-SAS5 | EX250-SAS7/-SAS9 |
| PWR | 緑点灯 | AS-Interface 回線電源投入時 | |
| AUX | 緑点灯 | 出力機器用電源投入時 | -(正常時消灯) |
| IN-ERR | 赤点灯 | 各ブロック ※1 への電源過電流検知時 (正常時消灯) | |
| COM-ERR | 赤点灯 | 通信異常時点灯 (正常時消灯) | |
| | 赤点滅 | 周辺機器エラー時 (各ブロック ※1 への入力電源過電流、ヒューズ溶断) | |

※1 : EX250-SAS3/-SAS5 : 入力ブロック

EX250-SAS7/-SAS9 : 入力ブロック、出力ブロック、ソレノイドバルブ

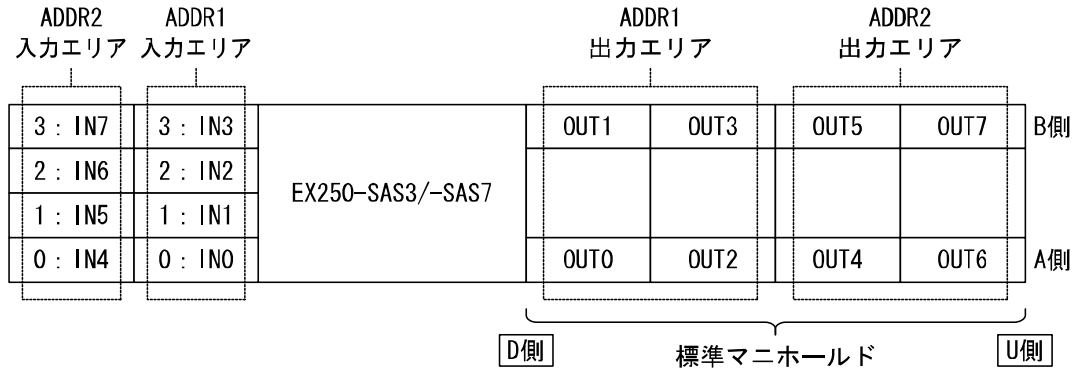
SI ユニット出力とソレノイドバルブの関係

○標準配線

SI ユニットの出力はD側のソレノイドバルブから順に0, 1, 2・・・と割り当てられます。
 詳細は各ソレノイドバルブカタログを参照ください。

・ Standard Address Mode の場合

(EX250-SAS3/-SAS7、EX250-IE3、マニホールド標準配線：ダブルソレノイド配線)



○特殊配線仕様

シングル配線とダブル配線の混載配線を行うことができます。マニホールド内部配線を搭載するソレノイドバルブがシングルかダブルによって指定します。
 マニホールドバルブ仕様書にて配線仕様を参照ください。

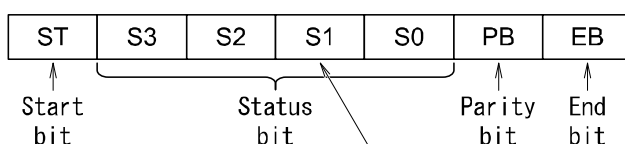
データビット

- ・ S1 ユニットの入力/出力データビット

| アドレス | データビット | EX250-SAS3/-SAS7 | EX250-SAS5/-SAS9 |
|-------|--------|------------------|------------------|
| ADDR1 | D0 | IN0/OUT0 | IN0/OUT0 |
| | D1 | IN1/OUT1 | IN1/OUT1 |
| | D2 | IN2/OUT2 | IN2/OUT2 |
| | D3 | IN3/OUT3 | IN3/OUT3 |
| ADDR2 | D0 | IN4/OUT4 | - |
| | D1 | IN5/OUT5 | |
| | D2 | IN6/OUT6 | |
| | D3 | IN7/OUT7 | |

- ・ ステータスレジスタ

下表のように、AS-i Version 2.1に対応したステータスレジスタのS1ビットをモニタすることにより、周辺機器エラー（入力ブロックのヒューズ溶断または各ブロックへの電源過電流検知）を確認することが可能です。



0 : 正常時（入力ブロックのヒューズ溶断時または）
1 : 異常時（各ブロックへの電源の過電流検知時）

EX250-SAS3/-SAS7の2スレーブ占有ユニットは、ADDR1側のステータスレジスタによってのみ周辺機器エラーを確認することができます。

⚠注意

過電流検知による周辺機器エラーが発生した場合は、速やかに電源をOFFし、原因を取り除いてください。過電流検知による周辺機器エラーが発生した状態で使用を続けた場合、ユニット破損の原因となります。

保守

入力ブロックの追加

- ・エンドプレートのボルトを外し、プレートを取外します。
- ・付属のタイロッドを取付けます。
- ・追加する入力ブロックを取付けます。
- ・取外したエンドプレートを取付け、元のボルトを指定された締付トルクで締付けます。(0.6 Nm)

SI ユニットの交換

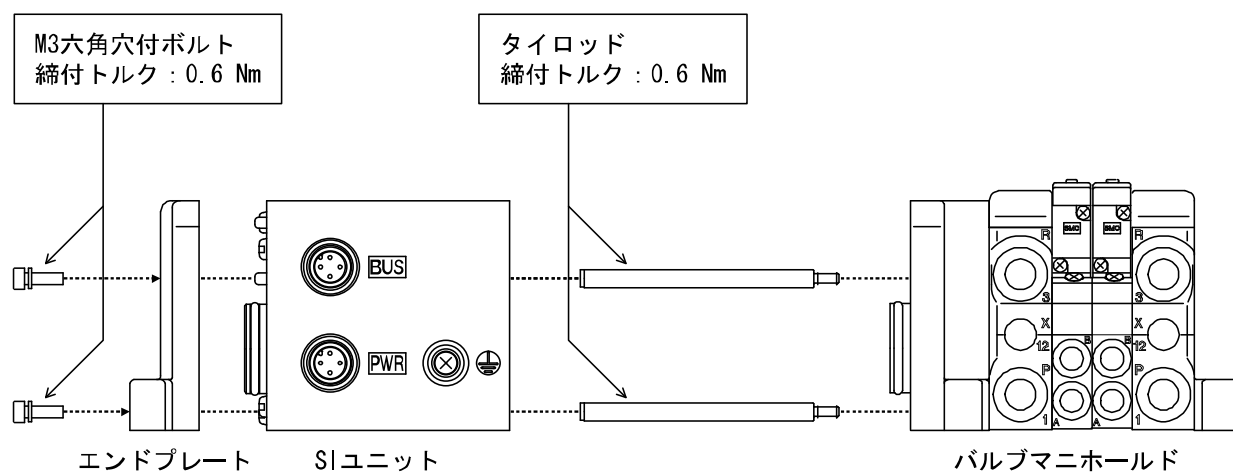
- ・エンドプレートのボルトを外し、バルブユニットとの結合を解除します。
- ・SI ユニットの交換します。(タイロッドの取外しは必要ありません。)
- ・取外した入力ブロックおよびエンドプレートを取付け、元のボルトを指定された締付トルクで締付けます。(0.6 Nm)

メンテナンスする上での注意

- (1) 電源を全て OFF にしてあるかご確認ください。
- (2) ユニット内に異物の混入がないかご確認ください。
- (3) ガasketに異物の付着、傷がないかご確認ください。
- (4) 指定された締付トルクで締付けられているかご確認ください。

正しくセットされていない場合、基板の故障やユニット内部に液体・粉塵等が侵入する恐れがあります。

SI ユニットの組立と分解



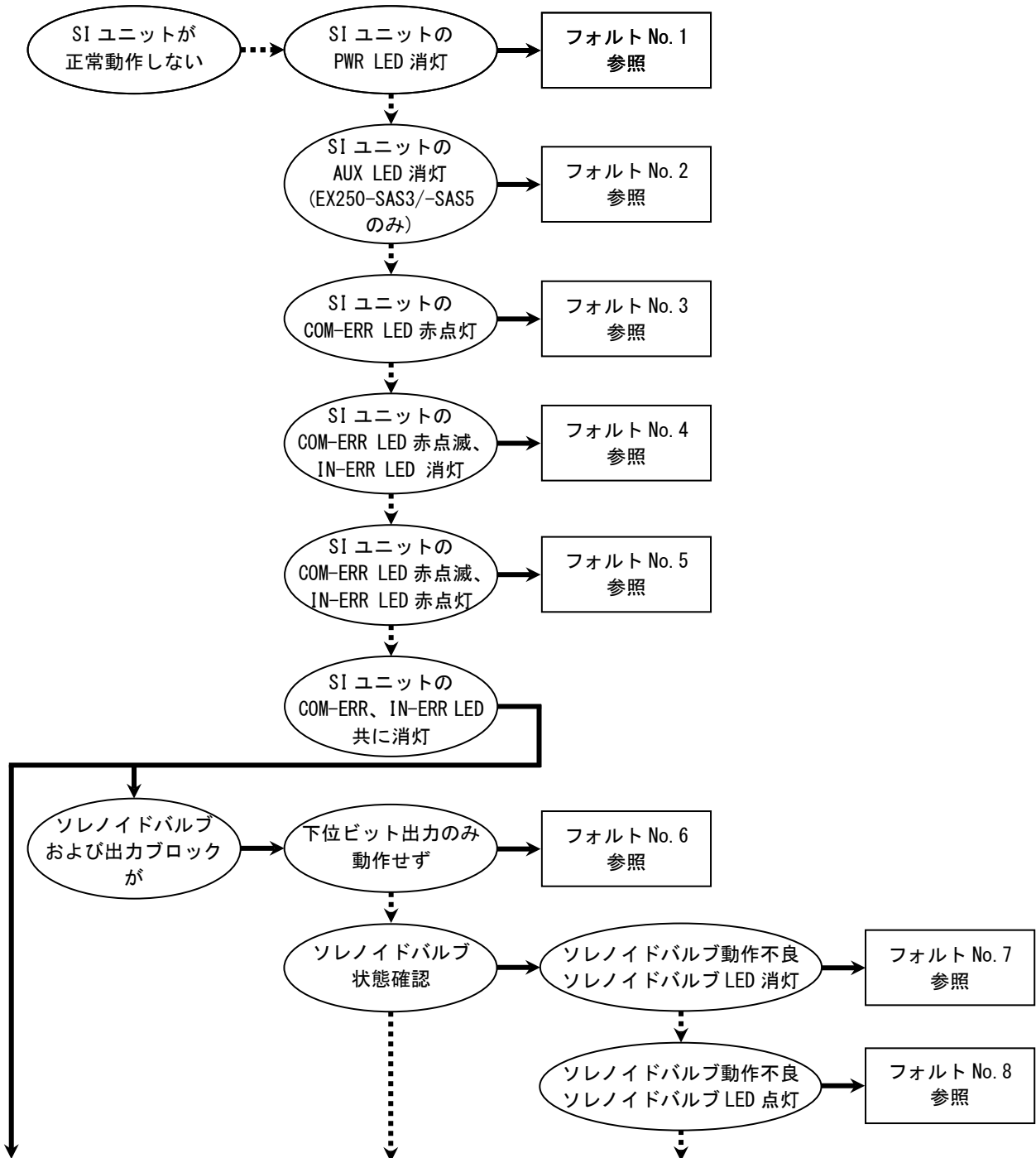
トラブルシューティング

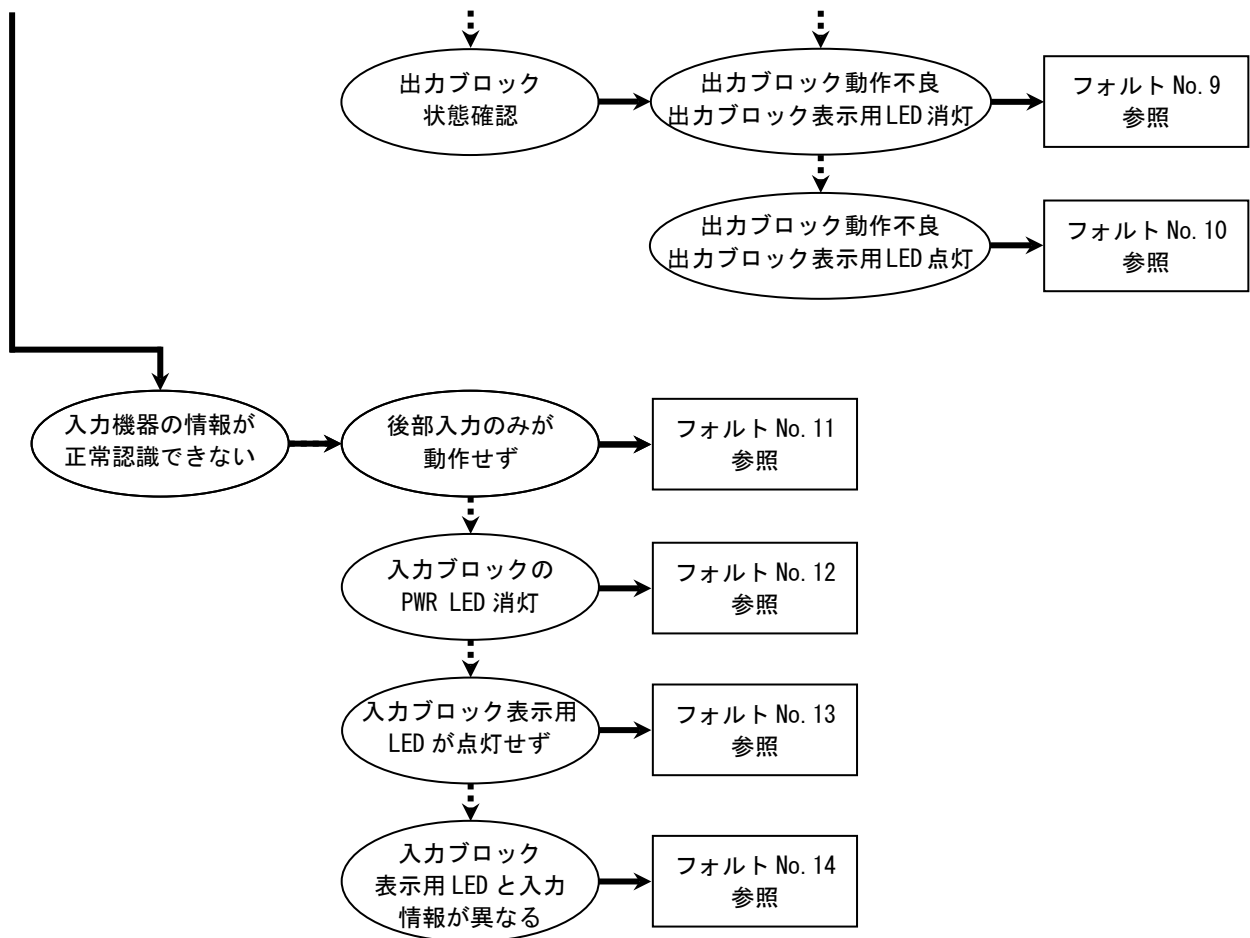
トラブルシューティング フローチャート

SI ユニットにおいて動作不良が発生した場合は、以下のフローチャートでトラブル現象を選択してください。

→ Yes

... No





トラブル現象

フォルト No. 1

| 現象 | 内容・推定原因 | 原因の調査方法 | 対策 |
|------------------------|---------------|---------------------------|---|
| SI ユニットの PWR LED 消灯 | AS-i 回線電源配線不良 | AS-i ケーブルの接続状態、ケーブル断線の確認。 | AS-i ケーブル接続を正す。 (ケーブル断線の場合、ケーブルの交換。) |
| | AS-i 回線電源供給不良 | AS-i 電源への供給電圧を確認。 | AS-i ケーブルのワイヤ配列を正す。 AS-i 電源に DC26.5~31.6 V を供給。 AS-i 専用電源を使用。 |

フォルト No. 2

| 現象 | 内容・推定原因 | 原因の調査方法 | 対策 |
|---|---------------------|------------------------|---|
| SI ユニットの AUX LED 消灯 (EX250-SAS3/-S AS5 のみ) | ソレノイドバルブ用 電源配線不良 | 電源ケーブルの接続状態、ケーブル断線の確認。 | 電源ケーブル接続の増し締め。 (ケーブル断線の場合、 ケーブルの交換。) |
| | ソレノイドバルブ用 電源供給不良 | ソレノイドバルブ用電源への供給電圧を確認。 | 電源ケーブルのワイヤ配列を正す。 ソレノイドバルブ用電源に DC24 V +10%/-5%を供給。 |

フォルト No. 3

| 現象 | 内容・推定原因 | 原因の調査方法 | 対策 |
|--------------------------------|---------|---|---------------------------|
| SI ユニットの COM-ERR LED 赤点灯 | 通信異常 | AS-i 専用ケーブルを使用していることを確認。 | 配線を正す。 |
| | | 通信、電源ライン周辺のノイズを発生させるような機器、高圧線等の有無を確認。 | 通信、電源ケーブルをノイズ源から離す等の対策実施。 |
| | | AS-i ケーブルの接続状態、ケーブル断線の確認。断線の原因となるケーブル繰返し曲げ応力、および引張り力がないことを確認してください。 | AS-i ケーブルの接続を正す。 |

フォルト No. 4

| 現象 | 内容・推定原因 | 原因の調査方法 | 対策 |
|---|------------------|-------------------------|------------------------|
| SI ユニットの COM-ERR LED 赤点滅、IN-ERR LED 消灯 | 入力ブロックヒューズ 熔断 | 入力ブロックのヒューズが熔断していないか確認。 | ショート用の原因を取り除き、ヒューズを変換。 |

フォルト No. 5

| 現象 | 内容・推定原因 | 原因の調査方法 | 対策 |
|--|--------------------|--|---------------------------------|
| SI ユニットの COM-ERR LED 赤点滅、IN-ERR LED 赤点灯 | 各ブロックへの電源 過電流検知 | <ul style="list-style-type: none"> EX250-SAS3/-SAS5 の場合 入力ブロックへの供給電流確認。 EX250-SAS7/-SAS9 の場合 入力ブロック、出力ブロック、ソレノイ ドバルブの供給電流確認。 | 供給電流を電気仕様の範囲 内に正す。(27 ページ参照) |

フォルト No. 6

| 現象 | 内容・推定原因 | 原因の調査方法 | 対策 |
|-------------------|---------|--|------------------------|
| 下位ビット出力 のみ動作せず | 出力点数の超過 | <p>ソレノイド数と出力ブロックの合計点数が 許容点数を超えていないことを確認。 許容点数は SI ユニットの機種によって異なる。</p> <p>EX250-SAS3/-SAS7 : 8 点 EX250-SAS5/-SAS9 : 4 点</p> | 搭載する出力点数を仕様範 囲内にする。 |

フォルト No. 7

| 現象 | 内容・推定原因 | 原因の調査方法 | 対策 |
|--|--------------------------------------|---|---|
| ソレノイドバル ブ動作不良ソレ ノイドバルブ LED 消灯 | SI ユニットとソレノ イドバルブマニホー ルドとの接続不良 | SI ユニットとソレノイドバルブを繋ぐボルトの緩みがないことを確認。 | SI ユニットとソレノイドバルブマニホールドの間に隙間のできないよう手で押さえながらボルトを締める。ボルトは必ず規定の締付トルクで締めること。 (締付トルク : 0.6 Nm) |
| | ソレノイドバルブと SI ユニット出力の 極性不一致 | ソレノイドバルブコモン仕様と SI ユニット出力極性が一致していることを確認。 | ソレノイドバルブコモン仕様と SI ユニット出力極性を一致させる。 |
| | ソレノイドバルブ 不良 | ソレノイドバルブのトラブルシューティングを確認。 | 同左。 |

フォルト No. 8

| 現象 | 内容・推定原因 | 原因の調査方法 | 対策 |
|--|----------------|--------------------------|-----|
| ソレノイドバル ブ動作不良ソレ ノイドバルブ LED 点灯 | ソレノイドバルブ 不良 | ソレノイドバルブのトラブルシューティングを確認。 | 同左。 |

フォルト No. 9

| 現象 | 内容・推定原因 | 原因の調査方法 | 対策 |
|--|-------------------------------------|-------------------------------------|--|
| 出力ブロック 動作不良 出力ブロック 表示用 LED 消灯 | SI ユニットと 出力ブロックとの 接続不良 | SIユニットと出力ブロックを繋ぐねじの緩みがないことを確認。 | SIユニットの耐ノイズ性を向上させるために、接地を行う。 |
| | 出力ブロックと SI ユニット出力の 極性不一致 | 出力ブロックコモン仕様とSIユニット出力極性が一致していることを確認。 | 出力ブロックとSIユニットの出力極性を一致させる。 |
| | (EX9-0EP1 使用時) パワーブロックの 接続不良 | パワーブロックの使用有無およびパワーブロックの接続位置を確認。 | パワーブロックを出力ブロック (EX9-0EP1) のSIユニット側に挿入する。(EX9 シリーズ汎用出力ブロックの取扱説明書) |
| | SI ユニット、パワー ブロックまたは出力 ブロックの不良 | パワーブロックおよび出力ブロックを入れ替えて動作可否を確認。 | 同左。 |

フォルト No. 10

| 現象 | 内容・推定原因 | 原因の調査方法 | 対策 |
|--|-----------------------|-----------------------------|--------------------------------------|
| 出力ブロック 動作不良 出力ブロック 表示用 LED 点灯 | 出力ブロックと負荷 機器間の接続不良 | 出力取出用ケーブルと負荷機器との配線(ピン配列)確認。 | 出力取出用ケーブル接続の増し締め。(ケーブル断線の場合、ケーブルの交換) |
| | | | 出力取出用ケーブルのワイヤ配列を正す。 |
| | 出力ブロックの不良 | 出力ブロックを入れ替えて動作可否を確認。 | 同左。 |

フォルト No. 11

| 現象 | 内容・推定原因 | 原因の調査方法 | 対策 |
|-----------------|------------------------------|--|--------------------|
| 後部入力のみが 動作せず | SI ユニットに接続できる入力ブロックの入力合計点数不良 | 入力点数が許容点数を越えていないことを確認。 許容点数は SI ユニットの機種によって異なる。 EX250-SAS3/-SAS7 : 8 点 EX250-SAS5/-SAS9 : 4 点 | 搭載する入力点数を仕様範囲内にする。 |

フォルト No. 12

| 現象 | 内容・推定原因 | 原因の調査方法 | 対策 |
|-----------------------|-------------------------|--|---|
| 入力ブロックの PWR LED 消灯 | SI ユニットと入力 ブロックの接続不良 | SI ユニットと入力ブロックを繋ぐボルトの 緩みがないことを確認。 | SI ユニットと入力ブロック の間に隙間のできないよう 手で押さえながらボルトを 締める。 ボルトは必ず規定の締付トルク で締めること。 (締付トルク : 0.6 Nm) |
| | 水など液体の進入 | 入力ブロックの未使用コネクタに防水キャ ップが取付けられていることを確認。 | 水などの液体等が入力 ブロックに入った場合には、 入力ブロックを交換。 |
| | 入力ブロックの不良 | 入力ブロックを入れ替えて動作を確認。 | 入力ブロックを交換。 |

フォルト No. 13

| 現象 | 内容・推定原因 | 原因の調査方法 | 対策 |
|-------------------------|--------------------------------|--------------------------------------|---|
| 入力ブロック表示用 LED が点灯 せず | SI ユニットと入力 ブロックとの接続 不良 | SI ユニットと入力ブロックを繋ぐボルトの 緩みがないことを確認。 | SI ユニットと入力ブロック の間に隙間のできないよう 手で押さえながらボルトを 締める。 ボルトは必ず規定の締付トルク で締めること。 (締付トルク : 0.6 Nm) |
| | 入力ブロックとセン サ等の入力機器の 極性不一致 | 入力ブロックと入力機器の極性が一致して いることを確認。 | 入力ブロックと入力機器の 極性を一致させる。 |
| | 入力ブロックとセン サ等の入力機器間の 接続不良 | ケーブルと負荷機器との配線(ピン配列) 確 認。 | ケーブル接続の増し締め。 (ケーブル断線の場合、ケー ブルの交換) ケーブルのワイヤ配列を正 す。 |
| | 入力ブロックの不良 | 入力ブロックを入れ替えて動作可否を確認。 | 同左。 |

フォルト No. 14

| 現象 | 内容・推定原因 | 原因の調査方法 | 対策 |
|-----------------------------|------------------------------|-------------------------------------|---|
| 入力ブロック表示用 LED と入力 情報が異なる | SI ユニットと入力 ブロックとの接続 不良 | SI ユニットと入力ブロックを繋ぐボルトの 緩みがないことを確認 | SI ユニットと入力ブロック の間に隙間のできないよう 手で押さえながらボルトを 締める。 ボルトは必ず規定の締付トルク で締めること。 (締付トルク : 0.6 Nm) |
| | SI ユニットまたは 入力ブロックの不良 | SI ユニットまたは入力ブロックを入れ替え て動作可否を確認 | 同左。 |

仕様

仕様表

一般仕様

| 項目 | 仕様 |
|--------|-------------------------------|
| 使用周囲温度 | 5~45 °C |
| 使用周囲湿度 | 35~85%RH(結露なきこと) |
| 保存周囲温度 | -20~+60 °C |
| 耐電圧 | AC500 V、1 分間、外部端子一括と FG 間 |
| 絶縁抵抗 | DC500 V、10 MΩ 以上、外部端子一括と FG 間 |
| 使用雰囲気 | 腐食性ガスがないこと |
| 汚染度 | 汚染度 3 |
| 保護構造 | IP67 |
| 規格 | CE/UKCA マーキング |
| 質量 | 250 g 以下 |

ネットワーク仕様

| 項目 | 仕様 | |
|----------------|-----------------------|------------------|
| | EX250-SAS3/-SAS7 | EX250-SAS5/-SAS9 |
| 適合システム | AS-Interface (AS-i) | |
| Address Mode | Standard Address Mode | |
| 占有スレーブ数 | 2 | 1 |
| 最大接続スレーブ数 | 31 | |
| アドレス設定範囲 | 1~31 | |
| I0 Code (HEX) | 7, 7 | 7 |
| ID Code (HEX) | F, F | F |
| ID Code1 (HEX) | 0~F で任意に設定可能 | |
| ID Code2 (HEX) | E, E | E |
| D0 | IN0、IN4/OUT0、OUT4 | IN0/OUT0 |
| D1 | IN1、IN5/OUT1、OUT5 | IN1/OUT1 |
| D2 | IN2、IN6/OUT2、OUT6 | IN2/OUT2 |
| D3 | IN3、IN7/OUT3、OUT7 | IN3/OUT3 |

電気仕様

| 項目 | | 仕様 | | | |
|-----------------|--------|---|--------------|--------------|--------------|
| | | EX250-SAS3 | EX250-SAS5 | EX250-SAS7 | EX250-SAS9 |
| 電源電圧 | 通信用電源 | AS-Interface 回線より供給 DC26.5~31.6 V ※1 | | | |
| | 出力用電源 | DC24 V +10%/-5%、PELV ※2 | | - | |
| 内部消費電流(ユニット) ※3 | | 100 mA 以下 | 65 mA 以下 | 100 mA 以下 | 65 mA 以下 |
| 入力仕様 | 入力点数 | 8 点 | 4 点 | 8 点 | 4 点 |
| | 入力形式 | TTL | | | |
| | 接続ブロック | 入力ブロック : EX250-IE1~3 ※4 | | | |
| | 供給電圧 | DC24 V | | | |
| | 供給電流 | 240 mA 以下 ※5 | 120 mA 以下 ※5 | 240 mA 以下 ※6 | 120 mA 以下 ※6 |
| 出力仕様 | 出力点数 | 8 点 | 4 点 | 8 点 | 4 点 |
| | 出力形式 | ソース/PNP(マイナスコモン) | | | |
| | 接続負荷 | DC24 V、1.5 W 以下のサージ電圧保護回路付ソレノイドバルブ(SMC 製) | | | |
| | 供給電圧 | DC24 V | | | |
| | 残留電圧 | 0.3 V 以下 | | | |
| | 供給電流 | 500 mA 以下 ※7 | 250 mA 以下 ※7 | 240 mA 以下 ※6 | 120 mA 以下 ※6 |

※1：通信用電源にはAS-i 専用電源をご使用ください。

詳細は各メーカーのマニュアル等を参照ください。

※2：出力機器用電源は、IEC364-4-41 に要求される、PELV(Protection Extra Low Voltage)に適合するものをご使用ください。

※3：SI ユニット内部電源の消費電流。

※4：詳細は入力ブロックの取扱説明書を参照ください。

※5：入力機器への電源は通信用電源より供給。

※6：SI ユニット内部消費電流および全接続機器への供給電流は、AS-Interface 回線より供給されます。

全接続機器への供給電流は制限があるため、入出力機器の電流値合計が供給電流値内となるように選定してください。

例：EX250-SAS9 をご使用時

バルブ：VQC110NY-5(低ワットタイプ0.5 W)×4 個

$$0.5[W] \div 24[V] \times 4[\text{個}] = 84[mA] \text{ (4 出力同時 ON)}$$

EX250-SAS9 の供給電流は、120 mA 以下のため入力機器(センサ)への供給可能な電流値は、

$$120[mA] - 84[mA] = 36[mA]$$

となります。

バルブは低ワットタイプでなるべく最大同時出力点数を少なくし、センサは消費電流の少ないもの(2 線式センサ等)をご使用いただくことを推奨致します。

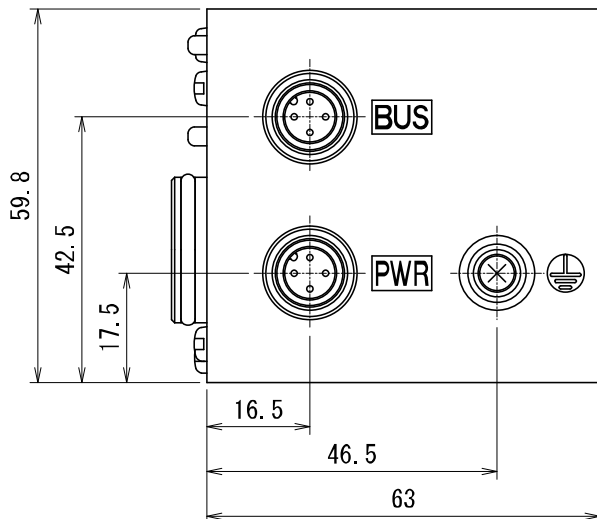
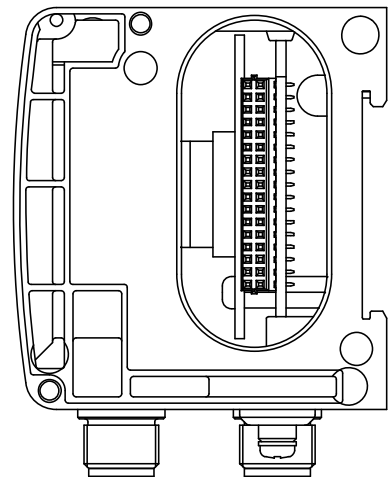
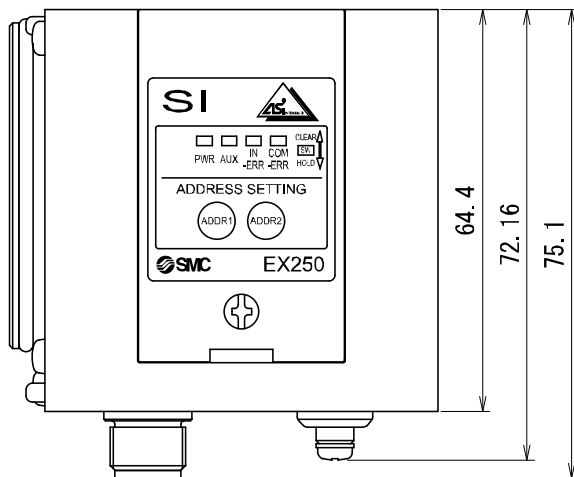
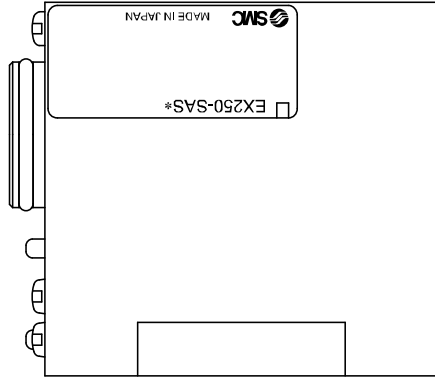
※7：出力機器への電源は出力機器用電源より供給。

適用バルブシリーズ

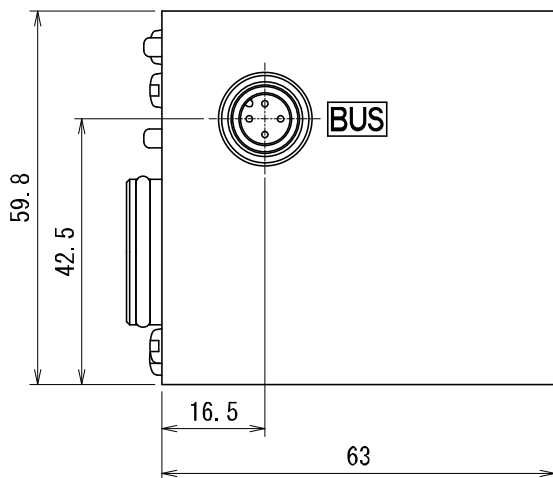
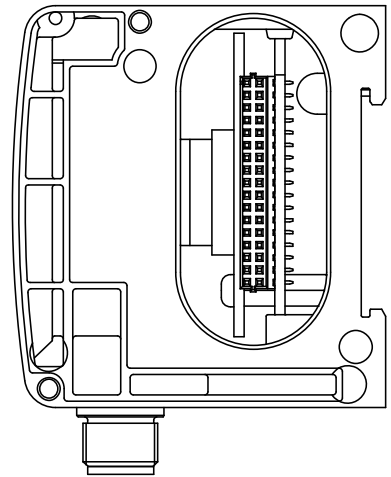
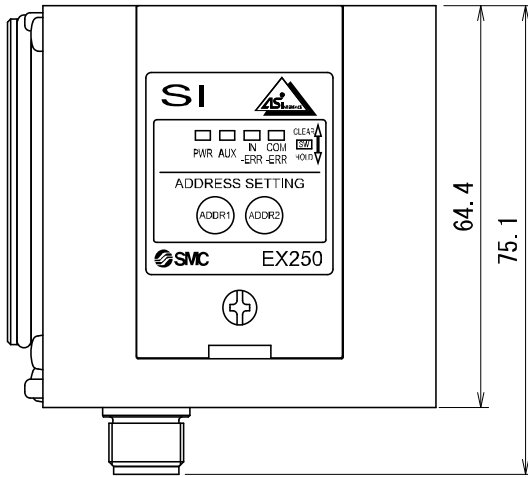
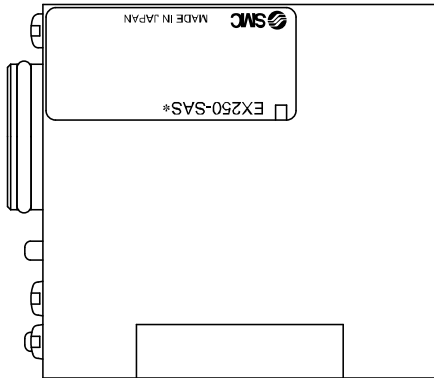
| 代表シリーズ | 適用シリーズ |
|------------|--------------------------------------|
| SY シリーズ | SY3000, SY5000, SY7000 |
| VQC シリーズ | VQC1000, VQC2000, VQC4000 |
| SV シリーズ | SV1000, SV2000, SV3000(10 型タイロッドベース) |
| S0700 シリーズ | S0700 |

■外形寸法図

○EX250-SAS3/-SAS5



○EX250-SAS7/-SAS9



改訂履歴

A 版：保証および免責事項追加

B 版：記載内容変更[2024 年 5 月]

SMC株式会社 お客様相談窓口

URL <https://www.smcworld.com>

 **0120-837-838**

受付時間/9:00~12:00 13:00~17:00【月~金曜日, 祝日, 会社休日を除く】

⑨ この内容は予告なしに変更する場合がありますので、あらかじめご了承ください。

© SMC Corporation All Rights Reserved



No. EX※※-OMP0020-B