



# 取扱説明書

## 製品名称

フィールドバスシステム機器  
デジタルユニット

## 型式 / シリーズ / 品番

*EX600-DX##*

*EX600-DY##*

*EX600-DM##*

## 目次

|                    |    |
|--------------------|----|
| 安全上のご注意            | 3  |
| システムの概要            | 9  |
| 組立                 | 10 |
| 取付け・設置             | 12 |
| 設置方法               | 12 |
| 配線方法               | 14 |
| <b>デジタル入力ユニット</b>  |    |
| 型式表示・品番体系          | 17 |
| 製品各部の名称とはたらき       | 17 |
| 取付け・設置             | 20 |
| 配線方法               | 20 |
| LED 表示             | 25 |
| 仕様                 | 28 |
| 仕様表                | 28 |
| 外形寸法図              | 31 |
| <b>デジタル出力ユニット</b>  |    |
| 型式表示・品番体系          | 34 |
| 製品各部の名称とはたらき       | 34 |
| 取付け・設置             | 36 |
| 配線方法               | 36 |
| LED 表示             | 40 |
| 仕様                 | 42 |
| 仕様表                | 42 |
| 外形寸法図              | 44 |
| <b>デジタル入出力ユニット</b> |    |
| 型式表示・品番体系          | 46 |
| 製品各部の名称とはたらき       | 46 |
| 取付け・設置             | 48 |
| 配線方法               | 48 |
| LED 表示             | 52 |
| 仕様                 | 54 |
| 仕様表                | 54 |
| 外形寸法図              | 56 |

## 共通事項

|             |    |
|-------------|----|
| 保守          | 57 |
| トラブルシューティング | 58 |
| 設定パラメータ     | 58 |
| 入出力マップ      | 58 |
| 診断          | 58 |
| アクセサリ       | 58 |
| 組付け前のお願い    | 59 |



## 安全上のご注意

ここに示した注意事項は、製品を安全に正しくお使いいただき、あなたや他の人々への危害や損害を未然に防止するためのものです。これらの事項は、危害や損害の大きさと切迫の程度を明示するために、「注意」「警告」「危険」の三つに区分されています。いずれも安全に関する重要な内容ですから、国際規格 (ISO/IEC)、日本産業規格 (JIS) ※<sup>1)</sup> およびその他の安全法規※<sup>2)</sup> に加えて、必ず守ってください。

※1) ISO 4414: Pneumatic fluid power — General rules and safety requirements for system and their components  
ISO 4413: Hydraulic fluid power — General rules and safety requirements for system and their components  
IEC 60204-1: Safety of machinery — Electrical equipment of machines (Part 1: General requirements)  
ISO 10218-1: Robots and robotic devices — Safety requirements for industrial robots — Part 1: Robots  
JIS B 8370: 空気圧-システム及びその機器の一般規則及び安全要求事項  
JIS B 8361: 油圧-システム及びその機器の一般規則及び安全要求事項  
JIS B 9960-1: 機械類の安全性 - 機械の電気装置 (第1部: 一般要求事項)  
JIS B 8433-1: ロボット及びロボティックデバイス—産業用ロボットのための安全要求事項-第1部: ロボット

※2) 労働安全衛生法 など



### 危険

切迫した危険の状態、回避しないと死亡もしくは重傷を負う可能性が想定されるもの。



### 警告

取扱いを誤った時に、人が死亡もしくは重傷を負う可能性が想定されるもの。



### 注意

取扱いを誤った時に、人が傷害を負う危険が想定される時、および物的損害のみの発生が想定されるもの。

## 警告

- ① 当社製品の適合性の決定は、システムの設計者または仕様を決定する人が判断してください。  
ここに掲載されている製品は、使用される条件が多様なため、そのシステムへの適合性の決定は、システムの設計者または仕様を決定する人が、必要に応じて分析やテストを行ってから決定してください。このシステムの所期の性能、安全性の保証は、システムの適合性を決定した人の責任になります。常に最新の製品カタログや資料により、仕様の全ての内容を検討し、機器の故障の可能性についての状況を考慮してシステムを構成してください。
- ② 当社製品は、十分な知識と経験を持った人が取扱ってください。  
ここに掲載されている製品は、取扱いを誤ると安全性が損なわれます。  
機械・装置の組立てや操作、メンテナンスなどは十分な知識と経験を持った人が行ってください。
- ③ 安全を確認するまでは、機械・装置の取扱い、機器の取外しを絶対に行わないでください。
  1. 機械・装置の点検や整備は、被駆動物体の落下防止処置や暴走防止処置などがなされていることを確認してから行ってください。
  2. 製品を取外す時は、上記の安全処置がとられていることの確認を行い、エネルギー源と該当する設備の電源を遮断するなど、システムの安全を確保すると共に、使用機器の製品個別注意事項を参照、理解してから行ってください。
  3. 機械・装置を再起動する場合は、予想外の動作・誤動作が発生しても対処できるようにしてください。
- ④ 当社製品は、製品固有の仕様外での使用はできません。次に示すような条件や環境で使用するには開発・設計・製造されておりませんので、適用外とさせていただきます。
  1. 明記されている仕様以外の条件や環境、屋外や直射日光が当たる場所での使用。
  2. 原子力、鉄道、航空、宇宙機器、船舶、車両、軍用、生命および人体や財産に影響を及ぼす機器、燃焼装置、娯楽機器、緊急遮断回路、プレス用クラッチ・ブレーキ回路、安全機器などへの使用、およびカタログ、取扱説明書などの標準仕様に合わない用途の使用。
  3. インターロック回路に使用する場合。ただし、故障に備えて機械式の保護機能を設けるなどの2重インターロック方式による使用を除く。また定期的に点検し正常に動作していることの確認を行ってください。



## 安全上のご注意

### ⚠️注意

当社の製品は、自動制御機器用製品として、開発・設計・製造しており、平和利用の製造業向けとして提供しています。製造業以外でのご使用については、適用外となります。

当社が製造、販売している製品は、計量法で定められた取引もしくは証明などを目的とした用途では使用できません。

新計量法により、日本国内でSI単位以外を使用することはできません。

## 保証および免責事項/適合用途の条件

製品をご使用いただく際、以下の「保証および免責事項」、「適合用途の条件」を適用させていただきます。下記内容をご確認いただき、ご承諾のうえ当社製品をご使用ください。

### 『保証および免責事項』

- ①当社製品についての保証期間は、使用開始から1年以内、もしくは納入後1.5年以内、いずれか早期に到達する期間です。<sup>※3)</sup>  
また製品には、耐久回数、走行距離、交換部品などを定めているものがありますので、当社最寄りの営業拠点にご確認ください。
- ②保証期間中において当社の責による故障や損傷が明らかになった場合には、代替品または必要な交換部品の提供を行わせていただきます。なお、ここでの保証は、当社製品単体の保証を意味するもので、当社製品の故障により誘発される損害は、保証の対象範囲から除外します。
- ③その他製品個別の保証および免責事項も参照、ご理解の上、ご使用ください。

※3) 真空パッドは、使用開始から1年以内の保証期間を適用できません。



真空パッドは消耗部品であり、製品保証期間は納入後1年です。

ただし、保証期間内であっても、真空パッドを使用したことによる摩耗、またはゴム材質の劣化が原因の場合には、製品保証の適用範囲外となります。

### 『適合用途の条件』

海外へ輸出される場合には、経済産業省が定める法令(外国為替および外国貿易法)、手続きを必ず守ってください。







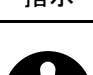
## ■ 図記号の説明

| 図記号   | 図記号の意味  |
|---|---|
|  | 禁止(してはいけないこと)を示します。<br>具体的な禁止内容は、図記号の中や近くに絵や文章で指示します。     |
|  | 指示する行為の強制(必ずすること)を示します。<br>具体的な指示内容は、図記号の中や近くに絵や文章で指示します。 |




## ■ 取扱い者について

- ① この取扱説明書は、空気圧機器を使用した機械・装置の組立・操作・保守点検するかたで、これらの機器に対して十分な知識と経験をお持ちのかたを対象にしています。  
組立・操作・保守点検の実施は、このかたに限定させていただきます。
- ② 組立・操作・保守点検に当っては、この本書をよく読んで内容を理解した上で実施してください。

## ■ 安全上のご注意

|  <b>警告</b>  |  |
|--|--|
| <br>分解禁止   | ■ 分解・改造(基板の組み替え含む)・修理はしないこと<br>けが、故障の恐れがあります。  |
| <br>濡れ手禁止 | ■ 濡れた手で操作・設定をしないこと<br>感電の恐れがあります。  |
| <br>禁止    | ■ 仕様範囲を超えて使用しないこと<br>引火性もしくは人体に影響のあるガス・流体には使用しないでください。<br>仕様範囲を超えて使用すると、火災・誤動作・システム破損の原因となります。<br>仕様を確認の上、ご使用ください。 |
| <br>禁止    | ■ 可燃性ガス・爆発性ガスの雰囲気では使用しないこと<br>火災・爆発の恐れがあります。<br>このシステムは、防爆構造ではありません。   |
| <br>指示    | ■ インターロック回路に使用する場合は<br>・別システムによる(機械式の保護機能など)多重のインターロックを設けること<br>・正常に動作していることの点検を実施すること<br>誤動作による、事故の恐れがあります。       |
| <br>指示    | ■ 保守点検をするときは<br>・供給電源をオフにすること<br>・供給しているエアを止めて、配管中の圧縮空気を排気し、大気開放状態を確認してから実施すること<br>けがの恐れがあります。                     |

## ⚠ 注意

|  |  |
|--|--|
| <br>指示        | <p>■ ユニット取扱い時や組付け時/交換時には、下記の項目に注意すること</p> <ul style="list-style-type: none"> <li>・ ユニット取扱い時、ユニット接続用コネクタ・プラグの金属鋭利部に触れないでください。</li> <li>・ ユニットの分解するとき、手をぶつけないでください。<br/>ユニット結合部はパッキンで固く結合されています。</li> <li>・ ユニットの結合するとき、ユニットの間に指を挟まないでください。<br/>けがの恐れがあります。</li> </ul> |
| <br>指示        | <p>■ 保守点検完了後に適正な機能検査を実施すること</p> <p>正常に機器が動作しないなどの異常の場合は、運転を停止してください。<br/>意図しない誤動作により、安全が確保できなくなる可能性があります。</p>  |
| <br>アース線を接続する | <p>■ シリアルシステムの安全と耐ノイズ性を向上するために、接地を施すこと</p> <p>接地はできるだけ専用接地としてユニットの近くにし、接地の距離を短くしてください。</p>   |

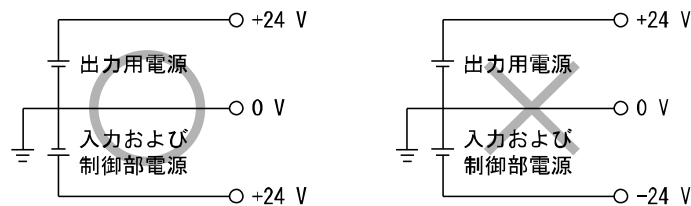
### ■ 取扱い上のお願い

○ シリアルシステムの選定・取扱いに当って、下記内容を守ってください。

● 選定に関して(以下の取扱いに関する取付け・配線・使用環境・調整・使用・保守点検の内容も守ってください。)

\*製品仕様などに関して

- ・ UL に適合する場合、組み合わせる直流電源は、UL1310 に従う Class2 電源ユニットをご使用ください。
- ・ 規定の電圧でご使用してください。  
規定以外の電圧で使用すると、故障・誤動作の恐れがあります。
- ・ ユニットに供給する電源は、出力用電源、入力および制御部電源ともに 0V を基準としてください。



- ・ 保守スペースを確保してください。  
保守点検に必要なスペースを考慮した設計をしてください。
- ・ 銘板を取外さないでください。  
保守点検時の誤りや取扱説明書の誤使用により、故障、誤動作の恐れがあります。  
また、安全規格不適合の恐れがあります。
- ・ 電源投入時の突入電流に注意してください。  
接続される負荷によっては、初期充電電流により過電流保護機能がはたらき、ユニットが誤動作する可能性があります。

## ●取扱いに関して

### \*取付け

- ・ 落としたり、打ち当てたり、過度の衝撃を加えないでください。  
製品が破損し誤動作する可能性があります。
- ・ 締付トルクを守ってください。  
締付トルク範囲を超えて締付けると、ねじを破損する可能性があります。  
指定の締付トルクと異なるトルクで締付けた場合、IP67 が達成されません。
- ・ 大型のマニホールバルブが取付いた場合、持ち運ぶ際には接続部に応力がかからないように持ち上げてください。  
ユニットとの接続部が破損する可能性があります。またユニットの組み合わせによっては非常に重くなる場合もありますので、複数の作業員にて運搬/設置作業を行ってください。
- ・ 製品は足場になる個所には取付けしないでください。  
誤って乗ったり、足を掛けたりしたことにより過大な荷重が加わると、破損することがあります。

### \*配線(コネクタの抜き差し含む)

- ・ ケーブルに繰返しの曲げや引っ張り、重い物を載せたり、力が加わったりしないようにしてください。  
ケーブルに繰返し曲げ応力や引張力が加わるような配線は、断線の原因となります。
- ・ 誤配線をしないでください。  
誤配線の内容によっては、シリアルシステムが誤動作したり、破壊する可能性があります。
- ・ 配線作業を通電中に行わないでください。  
SI ユニットや入力または出力機器が破損したり、誤動作したりする可能性があります。
- ・ 動力線や高圧線と同一配線経路で使用しないでください。  
動力線・高圧線からの信号ラインのノイズ・サージの混入により誤動作の恐れがあります。  
SI ユニットや入力または出力機器の配線と動力線・高圧線は、別配線(別配管)にしてください。
- ・ 配線の絶縁性を確認してください。  
絶縁不良(他の回路と混触、端子間の絶縁不良など)があると、SI ユニットや入力または出力機器への過大な電圧の印加または電流の流れ込みにより、SI ユニットや入力または出力機器が破壊する可能性があります。
- ・ シリアルシステムを機器・装置に組込む場合は、ノイズフィルタなどを設置し十分なノイズ対策を実施してください。  
ノイズの混入により、誤動作の恐れがあります。

### \*使用環境

- ・ 保護構造により、使用環境を考慮してください。  
保護構造が IP67 の場合、下記条件が実施されることで達成できます。
  - ①電源配線用ケーブル、通信線コネクタおよび M12 (M8) コネクタ付きケーブルで、各ユニット間を適正に配線処理する。
  - ②各ユニットとマニホールバルブは適正な取付けを行う。
  - ③未使用のコネクタには、防水キャップを必ず取付ける。なお、常時水の掛かる環境での使用は、カバーなどで対策してください。  
それ以外の場合、水や水蒸気の雰囲気または付着する場所では使用しないでください。故障、誤動作などが発生する可能性があります。
- ・ 油分・薬品環境下では、使用しないでください。  
クーラント液や洗浄液など、種々の油並びに薬品の環境下でのご使用については、短期間でもユニットが悪影響(故障、誤動作など)を受ける場合があります。
- ・ 腐食性のあるガス、液体がかかる環境下には使用しないでください。  
ユニットが破損し誤動作する可能性があります。
- ・ サージ発生源がある場所では使用しないでください。  
ユニット周辺に、大きなサージを発生させる装置機器(電磁式リフター・高周波誘導炉・溶接機・モータなど)がある場合、ユニット内部回路素子の劣化または破壊を招く恐れがありますので、発生源のサージ対策を考慮頂くと共にラインの混触を避けてください。



- ・リレー・バルブ・ランプなどサージ電圧を発生する負荷を直接駆動する場合の負荷には、サージ吸収素子内蔵タイプの製品をご使用ください。  
サージ電圧が発生する負荷を直接駆動すると、ユニット破損の恐れがあります。
- ・CE/UKCA マーキングにおける、雷サージに対する耐性は有していませんので、装置側で雷サージ対策を実施してください。
- ・製品内部に、粉塵、配線クズなどの異物が入らないようにしてください。  
故障、誤動作の原因となります。
- ・ユニットは、振動、衝撃のない場所に取付けてください。  
故障、誤動作の原因となります。
- ・温度サイクルが掛かる環境下では、使用しないでください。  
通常の気温変化以外の温度サイクルが掛かるような場合は、ユニット内部に悪影響を及ぼす可能性があります。
- ・直射日光の当たる場所では使用しないでください。  
直射日光が当たる場合は、日光を遮断してください。  
故障、誤動作の原因となります。
- ・周囲温度範囲を守って使用してください。  
誤動作の原因となります。
- ・周囲の熱源による、輻射熱を受ける場所での使用はしないでください。  
動作不良の原因となります。

#### \*調整・使用

- ・各スイッチは先の細かい時計ドライバーなどで設定してください。またスイッチ操作時は、関連する部分以外には接触しないようにしてください。  
部品破損および短絡により故障の原因となります。
- ・ご使用状況に合せた、適切な設定を行ってください。  
不適切な設定になっていますと、動作不良の原因となります。  
各種設定に関しては、SI ユニットの取扱説明書を参照してください。
- ・プログラミングおよびアドレスに関する詳細内容は、PLC メーカーのマニュアルなどを参照してください。  
プロトコルに関するプログラミングの内容は、ご使用の PLC メーカーにての対応となります。

#### \*保守点検

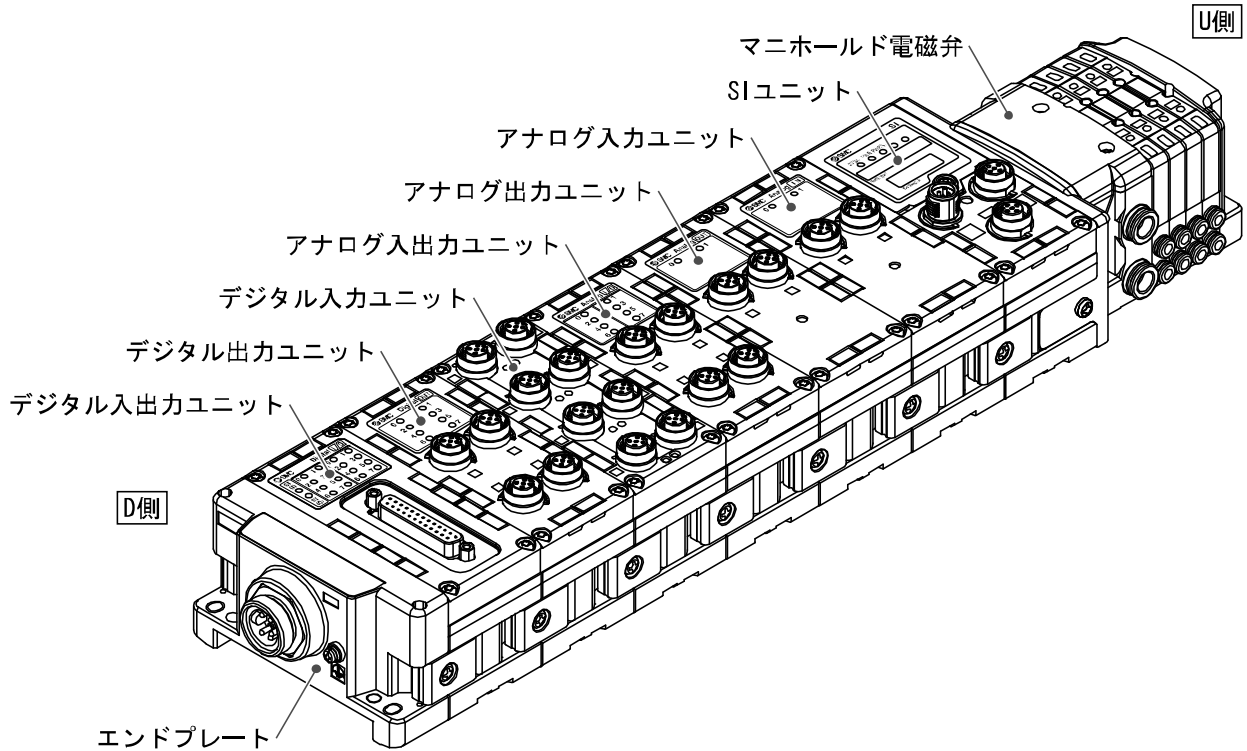
- ・保守点検は、供給電源をオフにし、供給エアを止め、配管中の圧縮空気を排気して大気開放状態を確認してから行ってください。  
システム構成機器の、意図しない誤動作の可能性があります。
- ・保守点検を定期的実施してください。  
機器・装置の誤動作により、意図しないシステム構成機器の誤動作の可能性があります。
- ・保守点検完了後に、適正な機能検査を実施してください。  
正常に機器が動作しないなどの異常の場合は、運転を停止してください。  
システム構成機器の、意図しない誤動作の可能性があります。
- ・各ユニットの清掃は、ベンジンやシンナなどを使用しないでください。  
表面に傷が付いたり、表示が消えたりする恐れがあります。  
柔らかい布で拭き取ってください。  
汚れがひどい時は、水で薄めた中性洗剤に浸した布をよく絞ってから汚れを拭き取り、乾いた布で再度拭き取ってください。

## システムの概要

### ・システム構成

各種フィールドバスに接続し、入力または出力機器の省配線および分散設置を実現するシステムです。フィールドバスとの通信は、SIユニットが行います。

1台のSIユニットには32点までのマニホールド電磁弁およびSIユニットを含めて最大10連までの入力・出力・入出力ユニットを順不同に接続可能です。



SIユニット：フィールドバス通信とマニホールド電磁弁のON/OFF出力を行います。

デジタル入力ユニット：入力機器のスイッチ出力を取り込みます。PNPとNPNタイプがあります。

デジタル出力ユニット：電磁弁、ランプ、ブザーなどを駆動します。PNPとNPNタイプがあります。

デジタル入出力ユニット：デジタル入力と出力の両方の機能を持ったユニットです。PNPとNPNタイプがあります。

アナログ入力ユニット：アナログ信号を出力するセンサなどと接続可能です。

アナログ出力ユニット：アナログ信号を取り込む機器などと接続可能です。

アナログ入出力ユニット：アナログ入力と出力の両方の機能を持ったユニットです。

エンドプレート：EX600 マニホールドのD側に接続します。電源ケーブルを接続します。

マニホールド電磁弁：電磁弁の集合体。電気接続は1箇所のコネクタに集中し接続しています。

## 組立

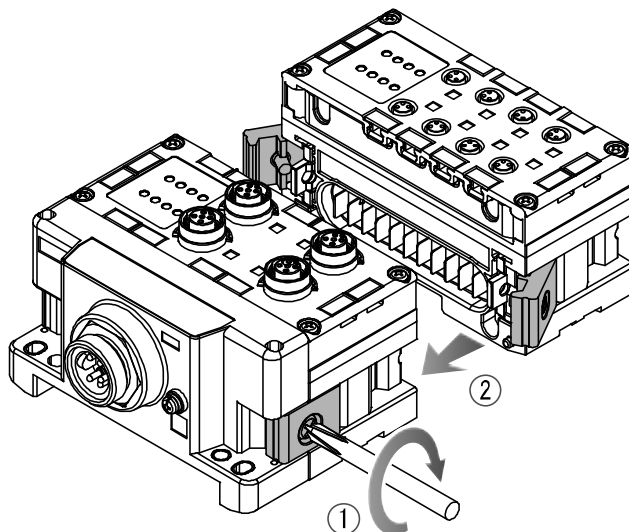
### ・ユニットのマニホールド化

※：マニホールド化された状態のユニットを購入した場合は、組立ての必要はありません。

#### (1) エンドプレートとユニットの接続

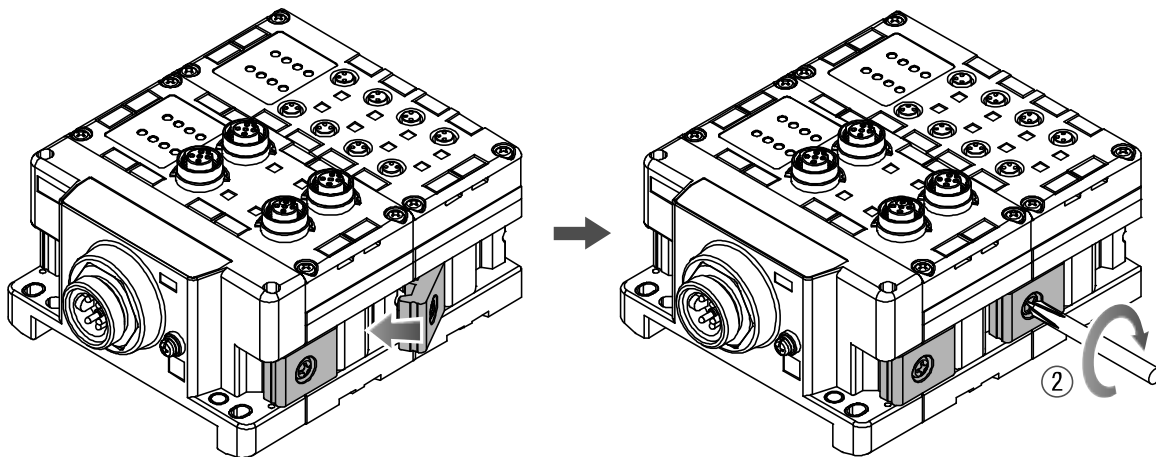
デジタルユニット、アナログユニットを順不同に接続できます。

締付トルクは、1.5～1.6 Nm で締付けてください。



#### (2) ユニットの増連

最大で1 マニホールドにて10 ユニット (SI ユニット含む) まで接続できます。



#### (3) SI ユニットの接続

必要な各種ユニットの接続が完了後、SI ユニットの接続します。

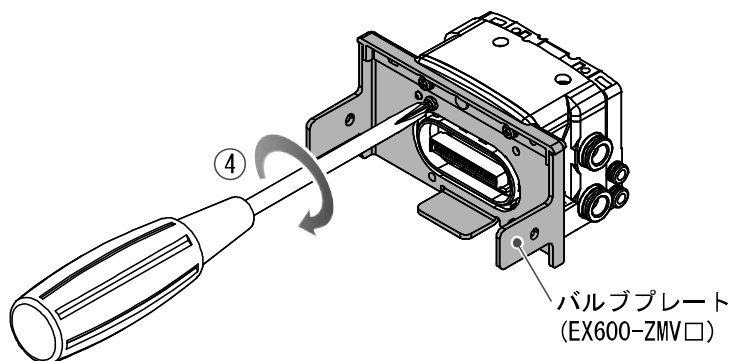
接続方法は、上項と同様に行います。

(4) バルブプレートの取付

マニホールド電磁弁に、付属のバルブ固定用ねじ (M3×8) を使用し、バルブプレート (EX600-ZMV□) を取付けます。

締付トルクは、0.6~0.7 Nm で締付けてください。

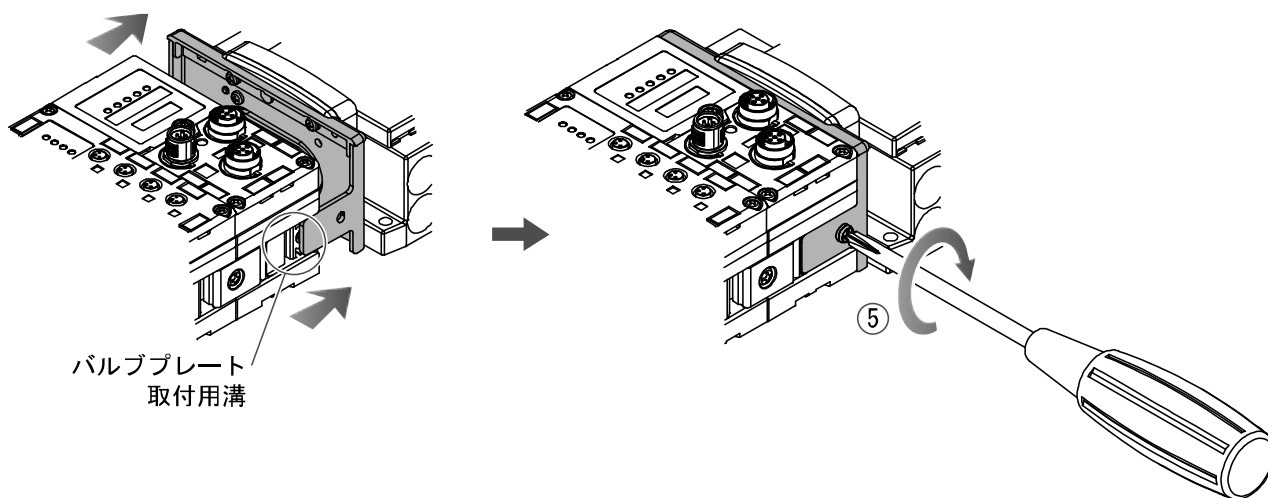
| ねじ止め箇所  |       |
|---------|-------|
| SV      | : 2箇所 |
| S0700   | : 2箇所 |
| VQC1000 | : 2箇所 |
| VQC2000 | : 3箇所 |
| VQC4000 | : 4箇所 |
| SY      | : 2箇所 |



(5) SI ユニットとマニホールド電磁弁を接続します。

SI ユニット側面にあるバルブプレート取付用溝に、バルブプレートを挿入し、付属のバルブプレート取付ねじ (M4×6) で両面 2箇所を締付け、固定します。

締付トルクは、0.7~0.8 Nm で締付けてください。



● 取扱い上のお願い

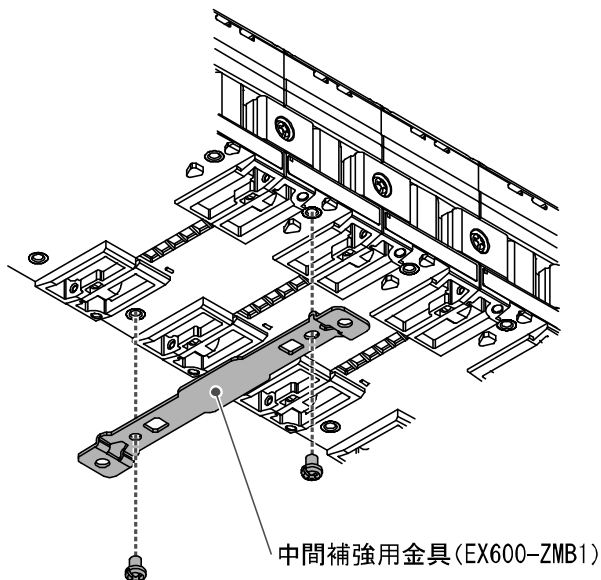
- ・電源を入れたままユニットを接続しないでください。
- ・ジョイント金具のナットが落ちないように注意してください。

# 取付け・設置

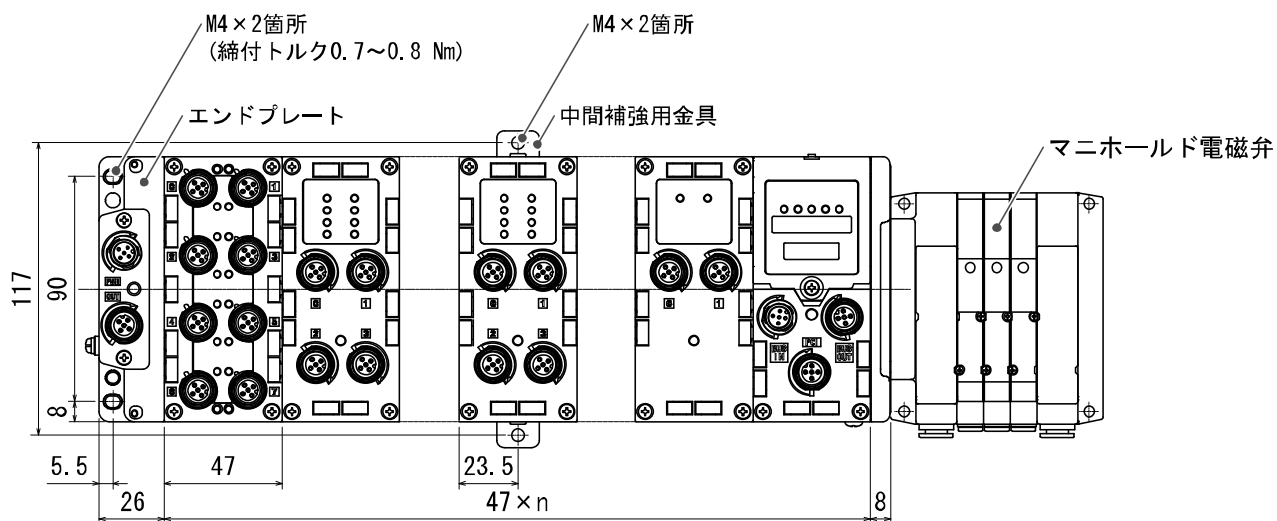
## ■ 設置方法

### ・直接取付

- (1) ユニットの6個以上連結するときは、EX600全体の中央部を直接取付用の中間補強用金具 (EX600-ZMB1) を付属のねじ (M4×5) で2箇所取付けてください。  
締付トルクは、0.7~0.8 Nmで締付けてください。



- (2) 設置場所に、エンドプレートと電磁弁 (必要ならば中間補強用金具) を固定してください。(M4)  
締付トルクは、0.7~0.8 Nmで締付けてください。  
電磁弁側は、該当するマニホールド電磁弁の取扱説明書を参照して固定してください。

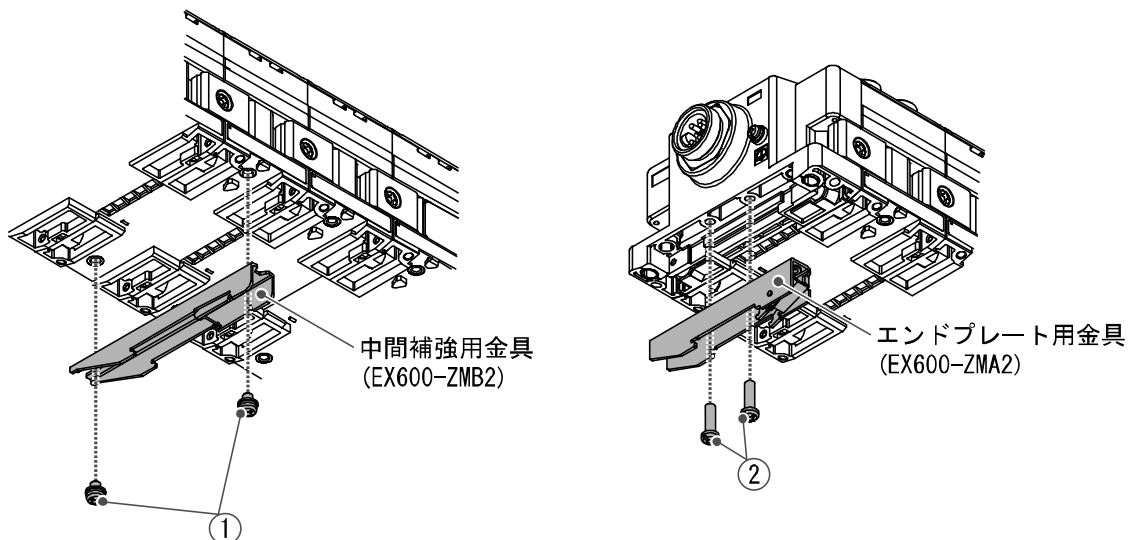


n(ユニット接続数) ≤ 10

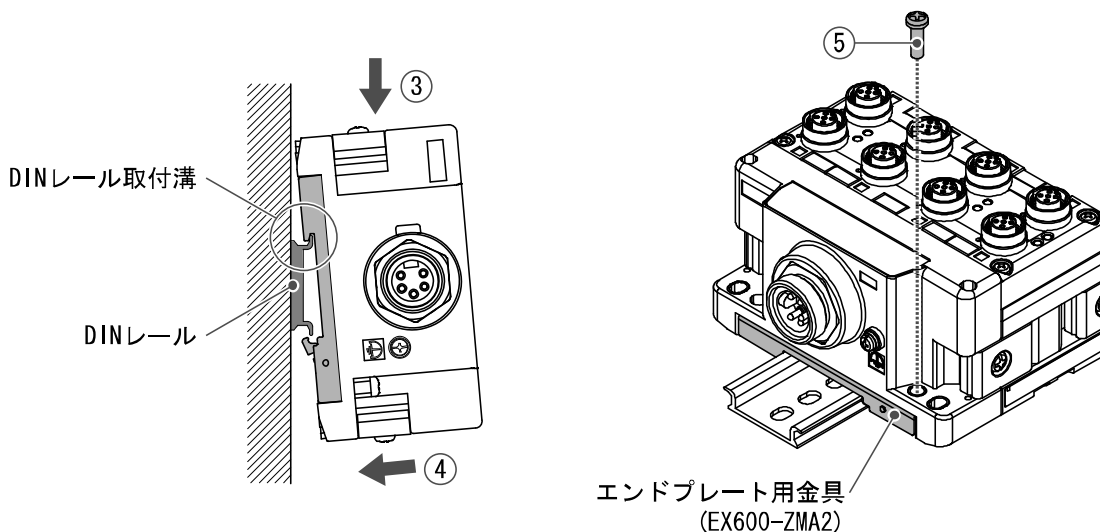
・DIN レール取付

(SY シリーズ以外に対応、SY シリーズはカタログ等を参照してください。)

- (1) ユニットの6個以上連結するときは、EX600全体の中央部にDIN レール取付用の中間補強用金具 (EX600-ZMB2) を付属のねじ (M4×6) で2箇所取付けてください。  
締付トルクは、0.7~0.8 Nm で締付けてください。
- (2) エンドプレートに、エンドプレート用金具 (EX600-ZMA2) を付属のねじ (M4×14) で2箇所取付けてください。  
締付トルクは、0.7~0.8 Nm で締付けてください。



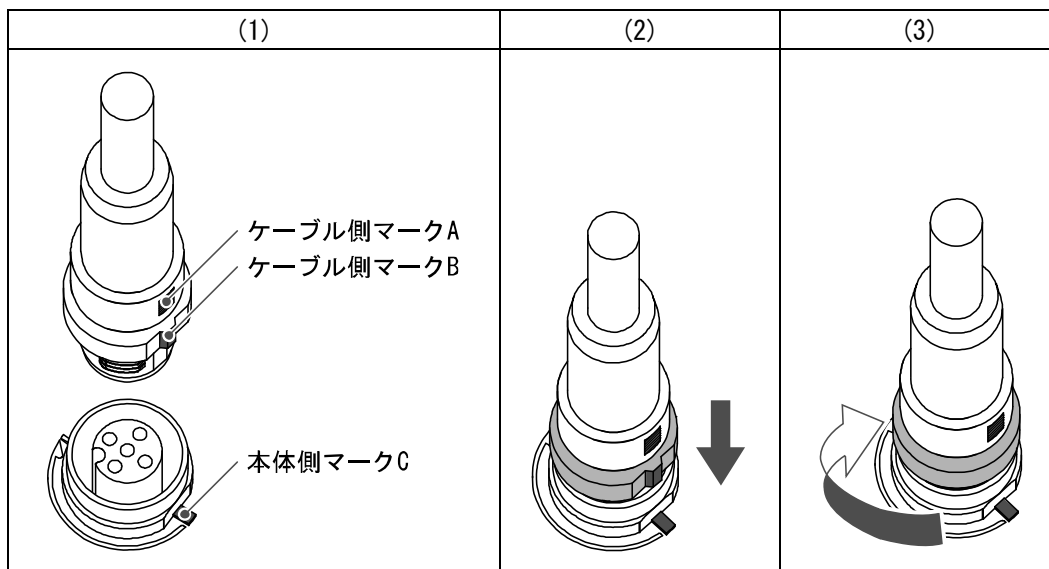
- (3) DIN レール取付溝をDIN レールに掛けてください。
- (4) DIN レール取付溝を支点にして金具がロックされるまでマニホールドを押し込んでください。
- (5) エンドプレート用金具 (EX600-ZMA2) を付属のねじ (M4×20) でマニホールドに固定してください。  
締付トルクは、0.7~0.8 Nm で締付けてください。  
電磁弁側は、該当するマニホールド電磁弁の取扱説明書を参照して、固定してください。



## ■ 配線方法

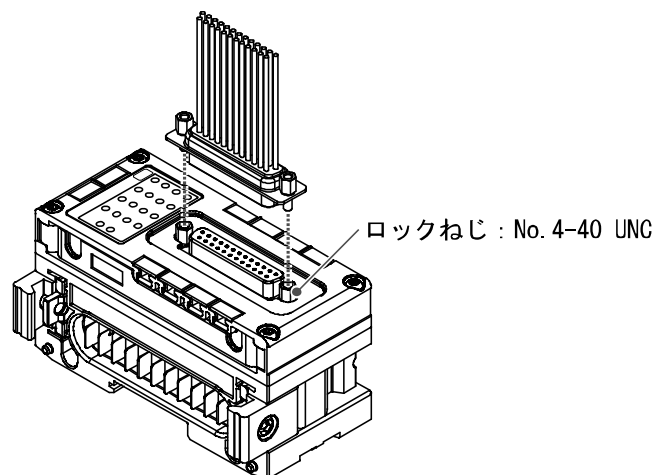
・ M12 または M8 コネクタケーブルを接続します。M12 コネクタは SPEEDCON コネクタにも対応しています。下記に SPEEDCON コネクタの配線方法を説明します。

- (1) ケーブル側コネクタ (プラグ/ソケット) の金属リングのマークBとマークAを合わせます。
- (2) 本体側のマークCの位置に合わせてケーブル側コネクタを垂直に挿入します。  
位置が合わずに挿入した場合は、コネクタの接合ができない状態になりますので、注意してください。
- (3) コネクタのマークBを180度(1/2)回転させることができれば完了です。緩みがないか確認をしてください。回しすぎてしまうと、コネクタを外す際に外しにくくなってしまいますので注意してください。

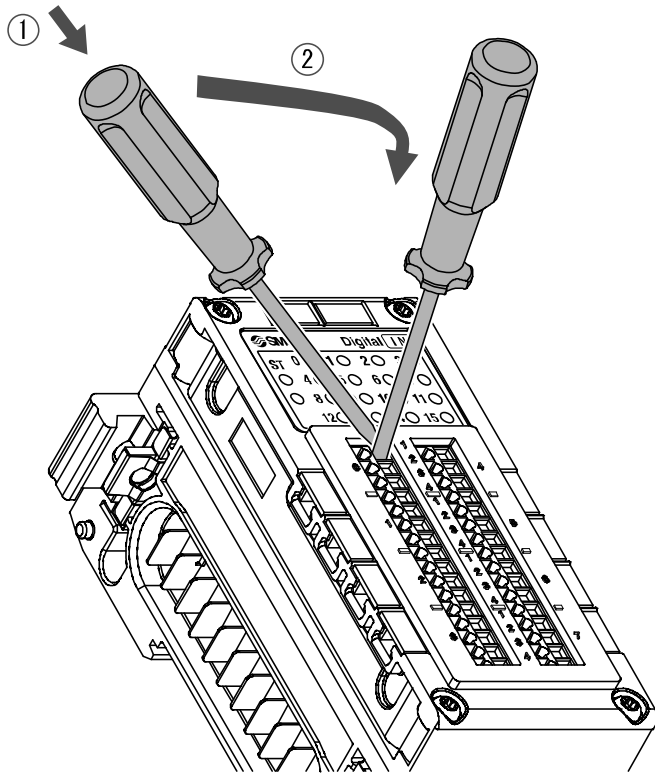


・ 下記に D-sub コネクタの接続方法を説明します。

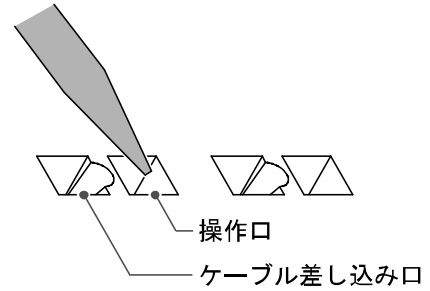
- (1) 本体側のソケットコネクタとケーブル側のプラグコネクタの向きを合わせます。
- (2) ケーブル側プラグコネクタを本体側に垂直に挿入します。  
無理に押し込むとピンが曲がり、コネクタの接合ができない状態になりますので、注意してください。
- (3) ケーブル側のプラグコネクタを2箇所ねじ止めしてください。締付トルクは0.6 Nmで締付けてください。



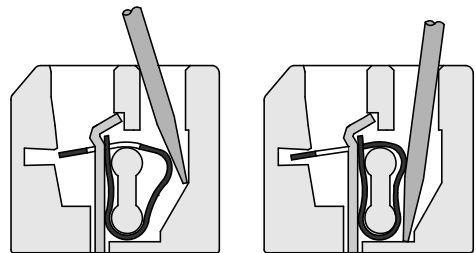
・下記にスプリング式端子台へのケーブル接続方法を説明します。



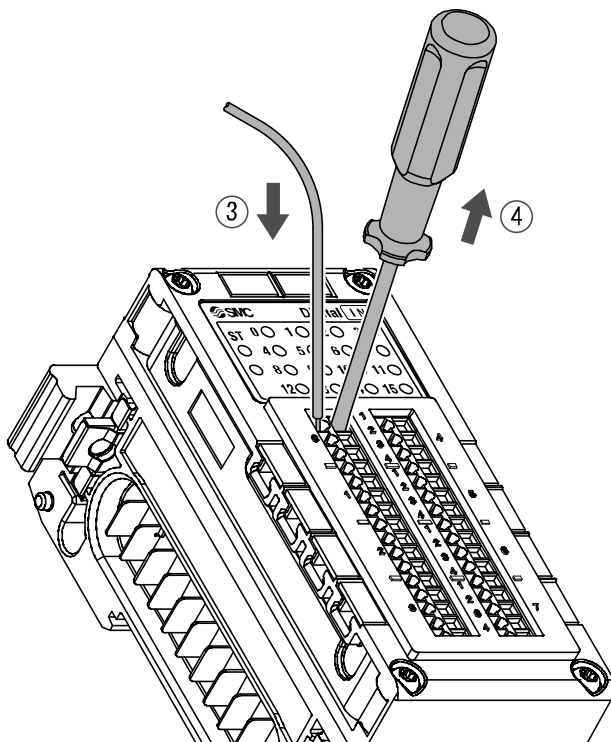
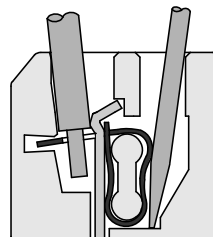
①下図のように2つ開いている穴の右側の操作口にマイナスドライバーを左に傾けて差し込みます。



②矢印のようにドライバーを右に傾けながら、ドライバーが止まるまで下に押し込むと、ケーブル差し込み口が開きます。



③ケーブルを差し込みます。



④マイナスドライバーを抜くとスプリングがケーブルを噛み、接続完了です。



端子台コネクタには以下の電線が接続できます。

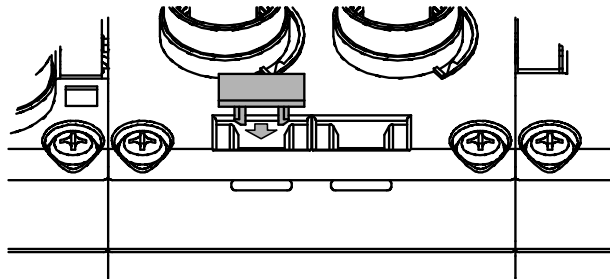
- ・ 単線
- ・ より線
- ・ 可とうより線(素線の細いより線の場合)
- ・ 先端のみを超音波融着した可とうより線
- ・ フェルールを圧着した可とうより線

● 取扱い上のお願い

- ・ マイナスドライバーは刃先幅2.5 mm×0.4 mm以下でクランプが開放するものをご使用ください。
- ・ 電線は0.08～1.5 mm<sup>2</sup> (AWG16～28)をご使用ください。
- ・ 電線被覆剥き出し長さは、5～6 mmとしてください。  
電線被覆剥き出しが長い場合は、導体露出による絶縁不良の原因となります。  
電線被覆剥き出しが短い場合は、電線被覆噛みによる接触不良、導体のクランプ不可・不足による接触不良および電源欠落の原因となります。

・ マーカーの取付

入力または出力機器の信号名やユニットアドレスなどを記入し、各ユニットに装着することができます。必要に応じてマーカー溝にマーカー (EX600-ZT1) を取付けてください。



# デジタル入力ユニット

## 型式表示・品番体系

EX600-DX □ □

デジタル入力

コネクタと入力点数と断線検知

入力形式

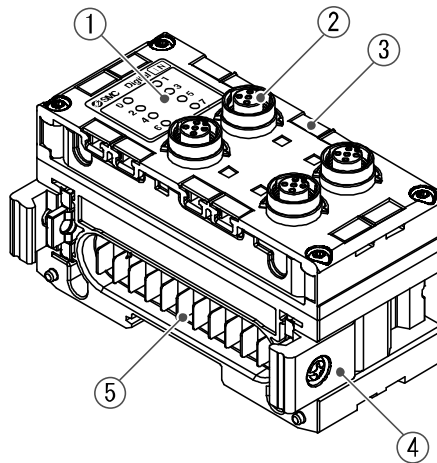
| 記号 | 内容  |
|----|-----|
| P  | PNP |
| N  | NPN |

| 記号 | コネクタ                  | 入力点数 | 断線検知 |
|----|-----------------------|------|------|
| B  | M12 コネクタ (5 ピン) 4 個 ※ | 8 点  | なし   |
| C  | M8 コネクタ (3 ピン) 8 個    | 8 点  | なし   |
| C1 | M8 コネクタ (3 ピン) 8 個    | 8 点  | あり   |
| D  | M12 コネクタ (5 ピン) 8 個 ※ | 16 点 | なし   |
| E  | D-sub コネクタ (25 ピン)    | 16 点 | なし   |
| F  | スプリング式端子台 (32 ピン)     | 16 点 | なし   |

※：M12 コネクタ (4 ピン) の接続も可能です。

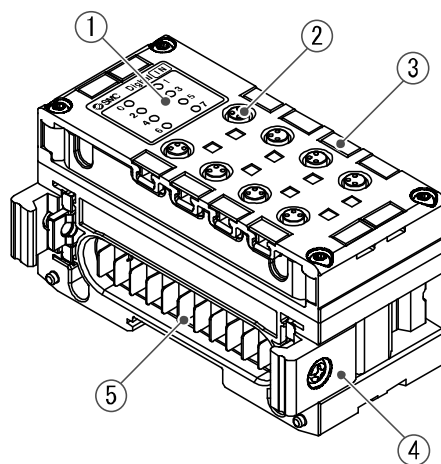
## 製品各部の名称とはたらき

・ EX600-DX□B



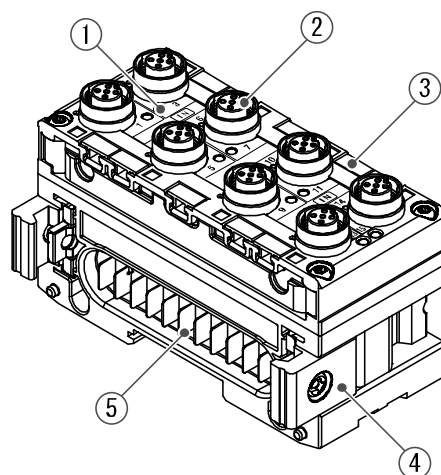
| No. | 名称                | 用途                     |
|-----|-------------------|------------------------|
| 1   | ステータス表示用 LED      | ユニットのステータスを表示します。      |
| 2   | コネクタ (入力)         | 入力機器を接続します。            |
| 3   | マーカーク溝            | マーカークを取付けることができます。     |
| 4   | ジョイント金具           | ユニット同士を連結します。          |
| 5   | ユニット接続用コネクタ (プラグ) | 隣のユニットに信号を伝達し電源を供給します。 |

・ EX600-DX□C□



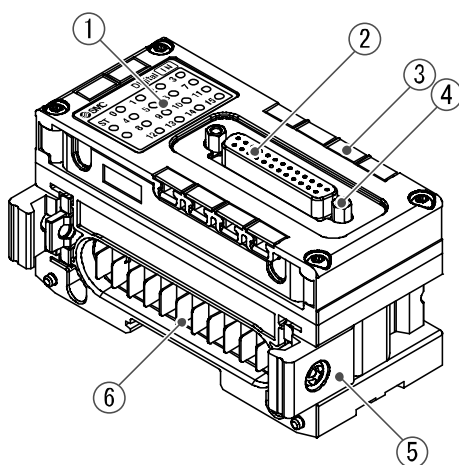
| No. | 名称                | 用途                     |
|-----|-------------------|------------------------|
| 1   | ステータス表示用 LED      | ユニットのステータスを表示します。      |
| 2   | コネクタ (入力)         | 入力機器を接続します。            |
| 3   | マーカーク溝            | マーカールを取付けることができます。     |
| 4   | ジョイント金具           | ユニット同士を連結します。          |
| 5   | ユニット接続用コネクタ (プラグ) | 隣のユニットに信号を伝達し電源を供給します。 |

・ EX600-DX□D



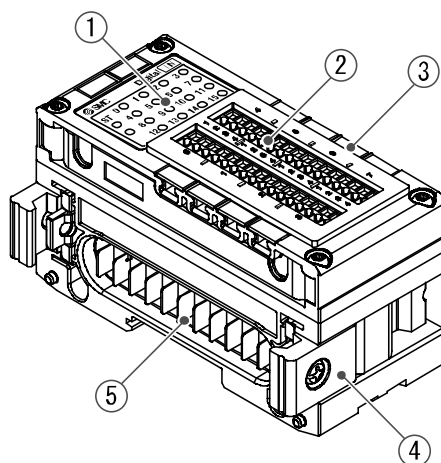
| No. | 名称                | 用途                     |
|-----|-------------------|------------------------|
| 1   | ステータス表示用 LED      | ユニットのステータスを表示します。      |
| 2   | コネクタ (入力)         | 入力機器を接続します。            |
| 3   | マーカーク溝            | マーカールを取付けることができます。     |
| 4   | ジョイント金具           | ユニット同士を連結します。          |
| 5   | ユニット接続用コネクタ (プラグ) | 隣のユニットに信号を伝達し電源を供給します。 |

・ EX600-DX□E



| No. | 名称               | 用途                              |
|-----|------------------|---------------------------------|
| 1   | ステータス表示用 LED     | ユニットのステータスを表示します。               |
| 2   | コネクタ(入力)         | 入力機器を接続します。                     |
| 3   | マーカーク溝           | マーカークを取付けることができます。              |
| 4   | ロックねじ            | D-sub コネクタを固定します。(No. 4-40 UNC) |
| 5   | ジョイント金具          | ユニット同士を連結します。                   |
| 6   | ユニット接続用コネクタ(プラグ) | 隣のユニットに信号を伝達し電源を供給します。          |

・ EX600-DX□F



| No. | 名称               | 用途                     |
|-----|------------------|------------------------|
| 1   | ステータス表示用 LED     | ユニットのステータスを表示します。      |
| 2   | コネクタ(入力)         | 入力機器を接続します。            |
| 3   | マーカーク溝           | マーカークを取付けることができます。     |
| 4   | ジョイント金具          | ユニット同士を連結します。          |
| 5   | ユニット接続用コネクタ(プラグ) | 隣のユニットに信号を伝達し電源を供給します。 |

# 取付け・設置

## ■ 配線方法

### ○コネクタピン番号と回路図

(1) EX600-DX□B/EX600-DX□D

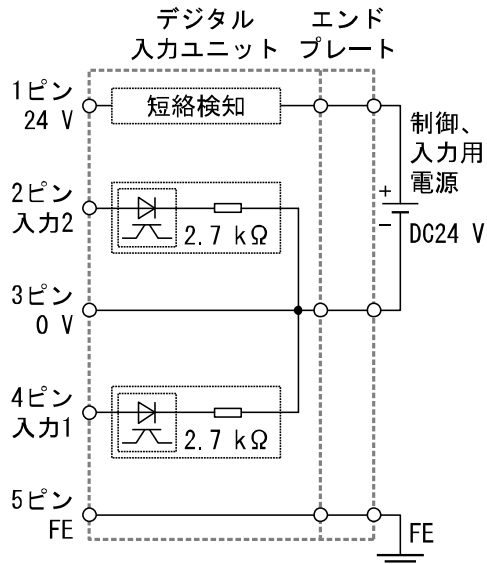
・コネクタピン番号

| 形状 | ピン番号 | 信号名称         |
|----|------|--------------|
|    | 1    | 24 V(制御、入力用) |
|    | 2    | 入力 2         |
|    | 3    | 0 V(制御、入力用)  |
|    | 4    | 入力 1         |
|    | 5    | FE           |

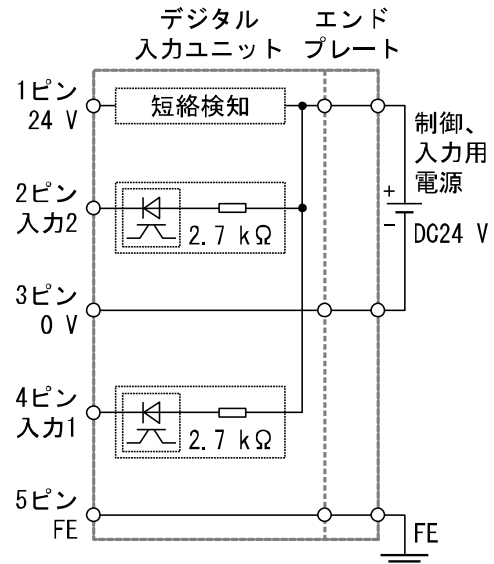
※：M12 コネクタ (4 ピン) の接続も可能です。

・回路図

・ EX600-DXPB/EX600-DXPD



・ EX600-DXNB/EX600-DXND



### ● 取扱い上のお願い

未使用コネクタには、必ず防水キャップを取付けてください。この防水キャップを適正に使用することにより、保護構造 IP67 を達成することができます。

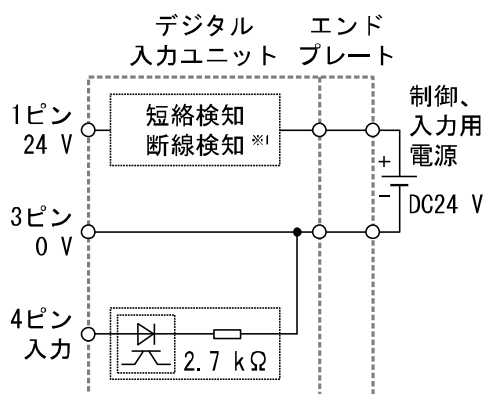
(2) EX600-DX□C□

・コネクタピン番号

| 形状  | ピン番号 | 信号名称         |
|---|------|--------------|
|  | 1    | 24 V(制御、入力用) |
|   | 3    | 0 V(制御、入力用)  |
|   | 4    | 入力           |

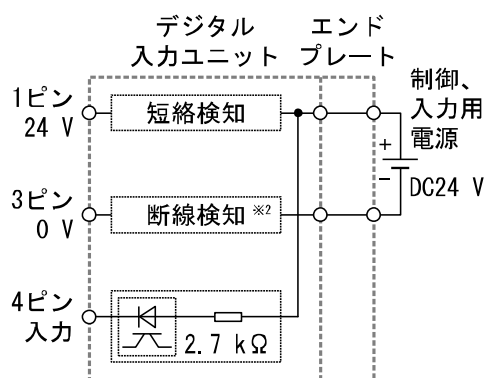
・回路図

・ EX600-DXPC□



※1 : EX600-DXPC1 のみ

・ EX600-DXNC□



※2 : EX600-DXNC1 のみ

● 取扱い上のお願い

未使用コネクタには、必ず防水キャップを取付けてください。この防水キャップを適正に使用することにより、保護構造 IP67 を達成することができます。

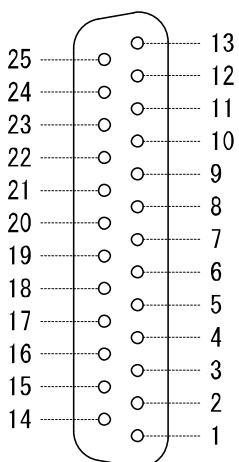
断線検知機能使用の際には下記注意事項があります。

- ・ ご使用される入力機器が 2 線式の場合、OFF 時の漏れ電流が 0.5 mA 以下の入力機器 (有接点センサなど) は誤検出します。OFF 時の漏れ電流が 0.5 mA 以上の入力機器を使用してください。
- ・ ご使用される入力機器が 3 線式の場合、消費電流が 0.5 mA 以下の入力機器は誤検出します。
- ・ 入力信号線の断線は検出できません。
- ・ 断線検知の設定は、ご使用の SI ユニットの取扱説明書を参照してください。

(3) EX600-DX□E

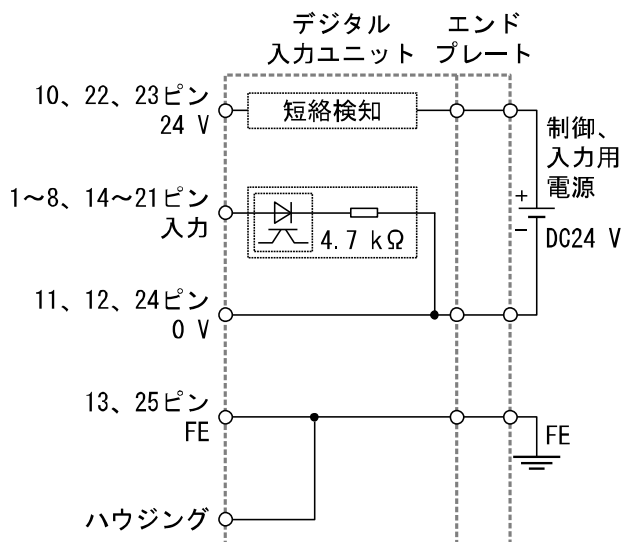
・コネクタピン番号

| 形状 | ピン番号 | 信号名称          |
|----|------|---------------|
|    | 1    | 入力 0          |
|    | 2    | 入力 2          |
|    | 3    | 入力 4          |
|    | 4    | 入力 6          |
|    | 5    | 入力 8          |
|    | 6    | 入力 10         |
|    | 7    | 入力 12         |
|    | 8    | 入力 14         |
|    | 9    | NC            |
|    | 10   | 24 V (制御、入力用) |
|    | 11   | 0 V (制御、入力用)  |
|    | 12   | 0 V (制御、入力用)  |
|    | 13   | FE            |
|    | 14   | 入力 1          |
|    | 15   | 入力 3          |
|    | 16   | 入力 5          |
|    | 17   | 入力 7          |
|    | 18   | 入力 9          |
|    | 19   | 入力 11         |
|    | 20   | 入力 13         |
|    | 21   | 入力 15         |
|    | 22   | 24 V (制御、入力用) |
|    | 23   | 24 V (制御、入力用) |
|    | 24   | 0 V (制御、入力用)  |
|    | 25   | FE            |

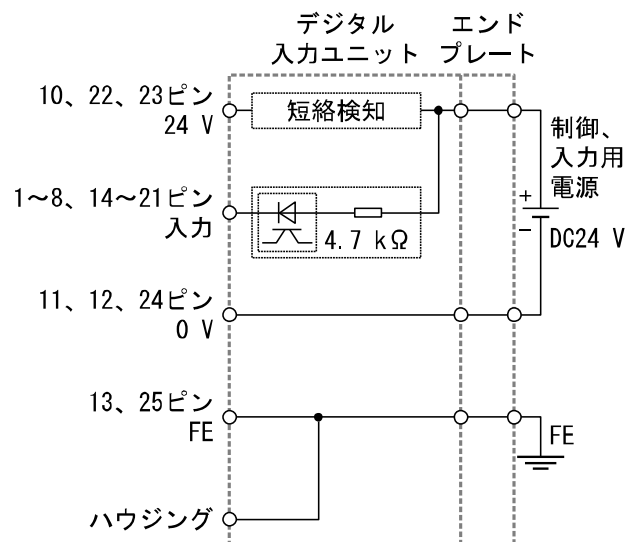


・回路図

・ EX600-DXPE



・ EX600-DXNE



(4) EX600-DX□F

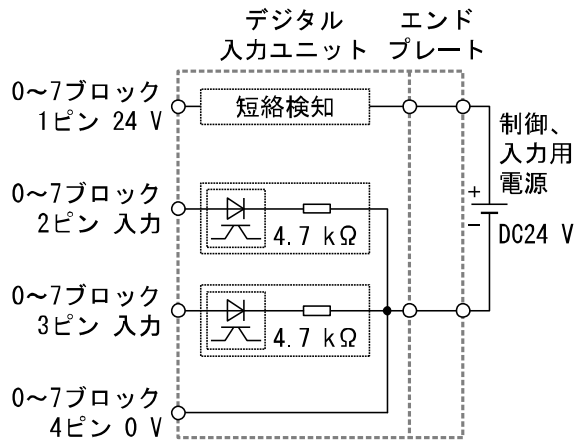
・コネクタピン番号

| 形状 | ブロック | ピン番号 | 信号名称            |                 |
|----|------|------|-----------------|-----------------|
|    | 0    | 1    | 24 V(制御、入力用) X0 |                 |
|    |      | 2    | 入力 0            |                 |
|    |      | 3    | 入力 1            |                 |
|    |      | 4    | 0 V(制御、入力用) X0  |                 |
|    | 1    | 1    | 1               | 24 V(制御、入力用) X1 |
|    |      |      | 2               | 入力 2            |
|    |      |      | 3               | 入力 3            |
|    |      |      | 4               | 0 V(制御、入力用) X1  |
|    | 2    | 2    | 1               | 24 V(制御、入力用) X2 |
|    |      |      | 2               | 入力 4            |
|    |      |      | 3               | 入力 5            |
|    |      |      | 4               | 0 V(制御、入力用) X2  |
|    | 3    | 3    | 1               | 24 V(制御、入力用) X3 |
|    |      |      | 2               | 入力 6            |
|    |      |      | 3               | 入力 7            |
|    |      |      | 4               | 0 V(制御、入力用) X3  |
|    | 4    | 4    | 1               | 24 V(制御、入力用) X4 |
|    |      |      | 2               | 入力 8            |
|    |      |      | 3               | 入力 9            |
|    |      |      | 4               | 0 V(制御、入力用) X4  |
|    | 5    | 5    | 1               | 24 V(制御、入力用) X5 |
|    |      |      | 2               | 入力 10           |
|    |      |      | 3               | 入力 11           |
|    |      |      | 4               | 0 V(制御、入力用) X5  |
|    | 6    | 6    | 1               | 24 V(制御、入力用) X6 |
|    |      |      | 2               | 入力 12           |
|    |      |      | 3               | 入力 13           |
|    |      |      | 4               | 0 V(制御、入力用) X6  |
| 7  | 7    | 1    | 24 V(制御、入力用) X7 |                 |
|    |      | 2    | 入力 14           |                 |
|    |      | 3    | 入力 15           |                 |
|    |      | 4    | 0 V(制御、入力用) X7  |                 |

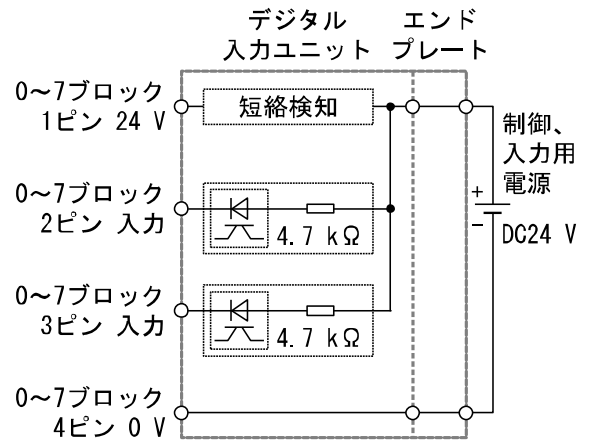


・回路図

・ EX600-DXPF



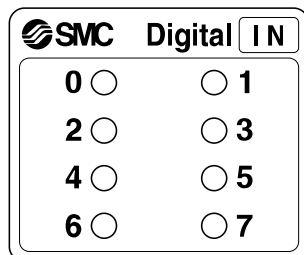
・ EX600-DXNF



## LED 表示

ステータス表示用 LED に、ユニットの状態を表示します。  
下記により各種の状況を確認することができます。

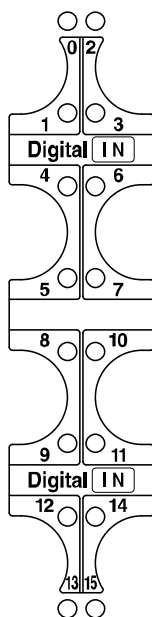
・ EX600-DX□B/EX600-DX□C□



| 表示        | 内容  |
|-----------|---|
| ○<br>消灯   | 制御、入力用電源が OFF 状態か、入力機器が OFF 状態です。   |
| ●<br>緑色点灯 | 入力機器が ON 状態です。  |
| <br>赤色点灯  | <p>&lt;EX600-DX□C1 の場合&gt;<br/>点灯した LED に対応する入力機器の電源が短絡しています。</p> <p>&lt;EX600-DX□C1 以外の場合&gt;<br/>隣り合った LED のどちらかの入力機器の電源が短絡しています。</p>       |
| <br>赤色点滅  | <p>下記のいずれかの状態です。</p> <ul style="list-style-type: none"> <li>・ 入力機器の ON/OFF 回数が設定値を超えています。</li> <li>・ 入力機器が断線しています。(EX600-DX□C1 のみ)</li> </ul> |

※：対策方法の詳細はトラブルシューティング(ご使用の SI ユニットの取扱説明書)を参照してください。

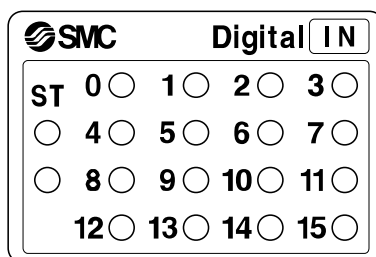
・ EX600-DX□D



| 表示        | 内容                                |
|-----------|-----------------------------------|
| ○<br>消灯   | 制御、入力用電源が OFF 状態か、入力機器が OFF 状態です。 |
| ●<br>緑色点灯 | 入力機器が ON 状態です。                    |
| <br>赤色点灯  | 上下に表示されたどちらかの入力機器の電源が短絡しています。     |
| <br>赤色点滅  | 入力機器の ON/OFF 回数が設定値を超えています。       |

※：対策方法の詳細はトラブルシューティング(ご使用の SI ユニットの取扱説明書)を参照してください。

・ EX600-DX□E/EX600-DX□F



| 表示  | 内容  |
|---|---|
| <p>ST<br/>○<br/>ST が消灯</p>  | <p>制御、入力用電源が OFF 状態です。</p>                                |
| <p>ST<br/>●<br/>ST が緑色点灯</p>  | <p>ユニットが正常動作中です。</p>                                      |
| <p>ST<br/>●<br/>ST が赤色点灯</p>  | <p>入力機器の電源が短絡しています。<br/>(入力 0～入力 15 のいずれか)</p>            |
| <p>ST<br/>●<br/>ST が赤色点滅</p>  | <p>入力機器の ON/OFF 回数が設定値を超えています。<br/>(入力 0～入力 15 のいずれか)</p> |
| <p>0 ○ 1 ○ 2 ○ 3 ○<br/>4 ○ 5 ○ 6 ○ 7 ○<br/>8 ○ 9 ○ 10 ○ 11 ○<br/>12 ○ 13 ○ 14 ○ 15 ○<br/>"0～15" が消灯</p>   | <p>入力機器が OFF 状態です。<br/>(各 LED 表示番号は入力 0～入力 15 に対応)</p>    |
| <p>0 ● 1 ● 2 ● 3 ●<br/>4 ● 5 ● 6 ● 7 ●<br/>8 ● 9 ● 10 ● 11 ●<br/>12 ● 13 ● 14 ● 15 ●<br/>"0～15" が緑色点灯</p> | <p>入力機器が ON 状態です。<br/>(各 LED 表示番号は入力 0～入力 15 に対応)</p>     |

※：対策方法の詳細はトラブルシューティング(ご使用の SI ユニットの取扱説明書)を参照してください。

# 仕様

## 仕様表

| 型式   | EX600-DXPB             | EX600-DXNB   | EX600-DXPC□ | EX600-DXNC□             | EX600-DXPD  | EX600-DXND             |     |
|------|------------------------|--|-------------|-------------------------|-------------|------------------------|-----|
| 入力仕様 | 入力形式                   | PNP  | NPN         | PNP                     | NPN         | PNP                    | NPN |
|      | 入力コネクタ                 | M12(5ピン)ソケット ※1  |             | M8(3ピン)ソケット             |             | M12(5ピン)ソケット ※1        |     |
|      | 入力点数                   | 8点(2点/コネクタ)  |             | 8点(1点/コネクタ)             |             | 16点(2点/コネクタ)           |     |
|      | 供給電源<br>(制御、入力用)       | DC24 V Class2、2 A  |             |                         |             |                        |     |
|      | 最大センサ供給<br>電流          | 0.5 A/コネクタ<br>2 A/ユニット   |             | 0.25 A/コネクタ<br>2 A/ユニット |             | 0.5 A/コネクタ<br>2 A/ユニット |     |
|      | 保護機能                   | 短絡保護回路内蔵   |             |                         |             |                        |     |
|      | 入力抵抗                   | 2.7 kΩ   |             |                         |             |                        |     |
|      | 定格入力電流                 | 9 mA 以下  |             |                         |             |                        |     |
|      | ON 電圧/ON 電流            | 17 V 以上/5 mA 以上<br>(NPN 入力時、入力端子と+24 V 間)<br>(PNP 入力時、入力端子と 0 V 間) |             |                         |             |                        |     |
|      | OFF 電圧/OFF 電流          | 5 V 以下/1 mA 以下<br>(NPN 入力時、入力端子と+24 V 間)<br>(PNP 入力時、入力端子と 0 V 間)  |             |                         |             |                        |     |
|      | 断線検知<br>電流             | 2 線式   | -           |                         | 0.5 mA/点 ※2 |                        | -   |
| 3 線式 |                        | -  |             | 0.5 mA/コネクタ ※2          |             | -                      |     |
| 消費電流 | 50 mA 以下               |  | 55 mA 以下    |                         | 70 mA 以下    |                        |     |
| 耐環境  | 保護構造                   | IP67(マニホールド結合時) ※3   |             |                         |             |                        |     |
|      | 使用温度範囲                 | -10~50 °C ※4   |             |                         |             |                        |     |
|      | 保管温度範囲                 | -20~60 °C  |             |                         |             |                        |     |
|      | 使用湿度範囲                 | 35~85%RH(結露なきこと)   |             |                         |             |                        |     |
|      | 耐電圧                    | AC500 V、1分 外部端子一括と FE 間  |             |                         |             |                        |     |
|      | 絶縁抵抗                   | DC500 V、10 MΩ 以上 外部端子一括と FE 間                                      |             |                         |             |                        |     |
| 汚染度  | 汚染度 3 (UL508)          |  |             |                         |             |                        |     |
| 規格   | CE/UKCA マーキング、UL (GSA) |  |             |                         |             |                        |     |
| 質量   | 300 g                  |  | 275 g       |                         | 340 g       |                        |     |

※1 : M12 コネクタ (4 ピン) の接続も可能です。

※2 : EX600-DX□C1 のみに該当する機能です。

※3 : 未使用コネクタには、必ず防水キャップを取付けてください。

※4 : UL 適合温度は 0~50 °C です。

| 型式   |                        | EX600-DXPE   | EX600-DXNE                          | EX600-DXPF             | EX600-DXNF |
|------|------------------------|--|-------------------------------------|------------------------|------------|
| 入力仕様 | 入力形式                   | PNP  | NPN                                 | PNP                    | NPN        |
|      | 入力コネクタ                 | D-sub ソケット (25 ピン)<br>ロックねじ : No. 4-40 UNC                         |                                     | スプリング式端子台 (32 ピン)      |            |
|      | 入力点数                   | 16 点   |                                     |                        |            |
|      | 供給電源<br>(制御、入力用)       | DC24 V Class2、2 A  |                                     |                        |            |
|      | 最大センサ供給<br>電流          | 2 A/ユニット   |                                     | 0.5 A/ブロック<br>2 A/ユニット |            |
|      | 保護機能                   | 短絡保護回路内蔵   |                                     |                        |            |
|      | 入力抵抗                   | 4.7 k $\Omega$   |                                     |                        |            |
|      | 定格入力電流                 | 5 mA 以下  |                                     |                        |            |
|      | ON 電圧/ON 電流            | 17 V 以上/3 mA 以上<br>(NPN 入力時、入力端子と+24 V 間)<br>(PNP 入力時、入力端子と 0 V 間) |                                     |                        |            |
|      | OFF 電圧/OFF 電流          | 5 V 以下/1 mA 以下<br>(NPN 入力時、入力端子と+24 V 間)<br>(PNP 入力時、入力端子と 0 V 間)  |                                     |                        |            |
| 適合電線 | -                      |  | 0.08~1.5 mm <sup>2</sup> (AWG16~28) |                        |            |
| 消費電流 | 50 mA 以下               |  | 55 mA 以下                            |                        |            |
| 耐環境  | 保護構造                   | IP40 (マニホールド結合時)   |                                     |                        |            |
|      | 使用温度範囲                 | -10~50 °C ※1   |                                     |                        |            |
|      | 保管温度範囲                 | -20~60 °C  |                                     |                        |            |
|      | 使用湿度範囲                 | 35~85%RH (結露なきこと)  |                                     |                        |            |
|      | 耐電圧                    | AC500 V、1 分 外部端子一括と FE 間   |                                     |                        |            |
|      | 絶縁抵抗                   | DC500 V、10 M $\Omega$ 以上 外部端子一括と FE 間                              |                                     |                        |            |
| 汚染度  | 汚染度 3 (UL508)          |  |                                     |                        |            |
| 規格   | CE/UKCA マーキング、UL (CSA) |  |                                     |                        |            |
| 質量   | 300 g                  |  | 300 g                               |                        |            |

※1 : UL 適合温度は 0~50 °C です。

## ○デジタル入力データ

入力のコネクタ位置とデータ割り当ての関係を下表に示します。

### ・入力信号対応表 (EX600-DX□B)

| コネクタ番号 |       | 0     | 1     | 2     | 3     |
|--------|-------|-------|-------|-------|-------|
| コネクタ位置 |       |       |       |       |       |
| 入力信号   | 2 番ピン | Bit 1 | Bit 3 | Bit 5 | Bit 7 |
|        | 4 番ピン | Bit 0 | Bit 2 | Bit 4 | Bit 6 |

### ・入力信号対応表 (EX600-DX□C□)

| コネクタ番号 |       | 0     | 1     | 2     | 3     | 4     | 5     | 6     | 7     |
|--------|-------|-------|-------|-------|-------|-------|-------|-------|-------|
| コネクタ位置 |       |       |       |       |       |       |       |       |       |
| 入力信号   | 4 番ピン | Bit 0 | Bit 1 | Bit 2 | Bit 3 | Bit 4 | Bit 5 | Bit 6 | Bit 7 |

### ・入力信号対応表 (EX600-DX□D)

| コネクタ番号 |       | 0     | 1     | 2     | 3     | 4     | 5      | 6      | 7      |
|--------|-------|-------|-------|-------|-------|-------|--------|--------|--------|
| コネクタ位置 |       |       |       |       |       |       |        |        |        |
| 入力信号   | 2 番ピン | Bit 1 | Bit 3 | Bit 5 | Bit 7 | Bit 9 | Bit 11 | Bit 13 | Bit 15 |
|        | 4 番ピン | Bit 0 | Bit 2 | Bit 4 | Bit 6 | Bit 8 | Bit 10 | Bit 12 | Bit 14 |

### ・入力信号対応表 (EX600-DX□E)

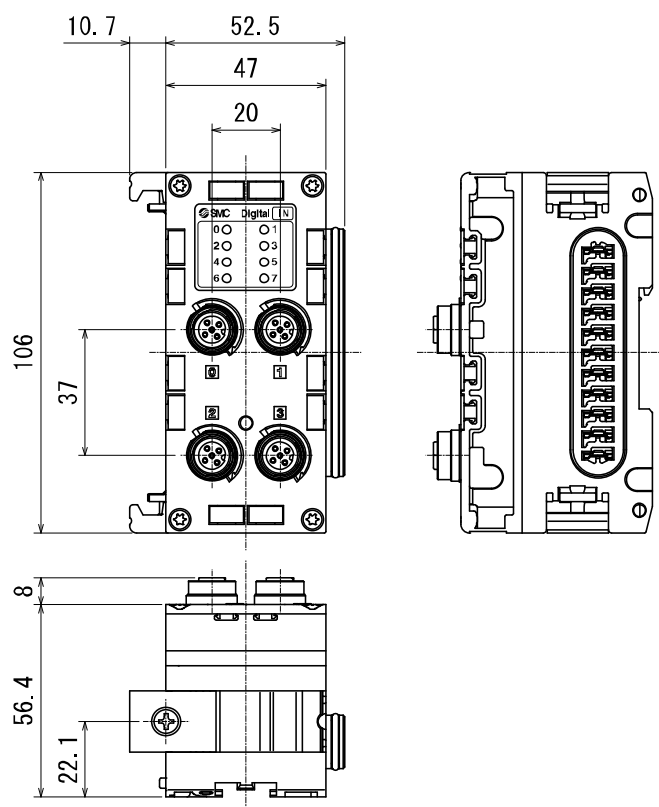
| 形状 | ピン番号 | 1     | 2     | 3     | 4     | 5     | 6      | 7      | 8      |
|----|------|-------|-------|-------|-------|-------|--------|--------|--------|
|    | 信号名称 | 入力 0  | 入力 2  | 入力 4  | 入力 6  | 入力 8  | 入力 10  | 入力 12  | 入力 14  |
|    | 入力信号 | Bit 0 | Bit 2 | Bit 4 | Bit 6 | Bit 8 | Bit 10 | Bit 12 | Bit 14 |
|    | ピン番号 | 14    | 15    | 16    | 17    | 18    | 19     | 20     | 21     |
|    | 信号名称 | 入力 1  | 入力 3  | 入力 5  | 入力 7  | 入力 9  | 入力 11  | 入力 13  | 入力 15  |
|    | 入力信号 | Bit 1 | Bit 3 | Bit 5 | Bit 7 | Bit 9 | Bit 11 | Bit 13 | Bit 15 |

・ 入力信号対応表 (EX600-DX□F)

| ブロック  |       | 0     | 1     | 2     | 3     | 4     | 5      | 6      | 7      |
|-------|-------|-------|-------|-------|-------|-------|--------|--------|--------|
| 端子台位置 |       |       |       |       |       |       |        |        |        |
| 入力信号  | 2 番ピン | Bit 0 | Bit 2 | Bit 4 | Bit 6 | Bit 8 | Bit 10 | Bit 12 | Bit 14 |
|       | 3 番ピン | Bit 1 | Bit 3 | Bit 5 | Bit 7 | Bit 9 | Bit 11 | Bit 13 | Bit 15 |

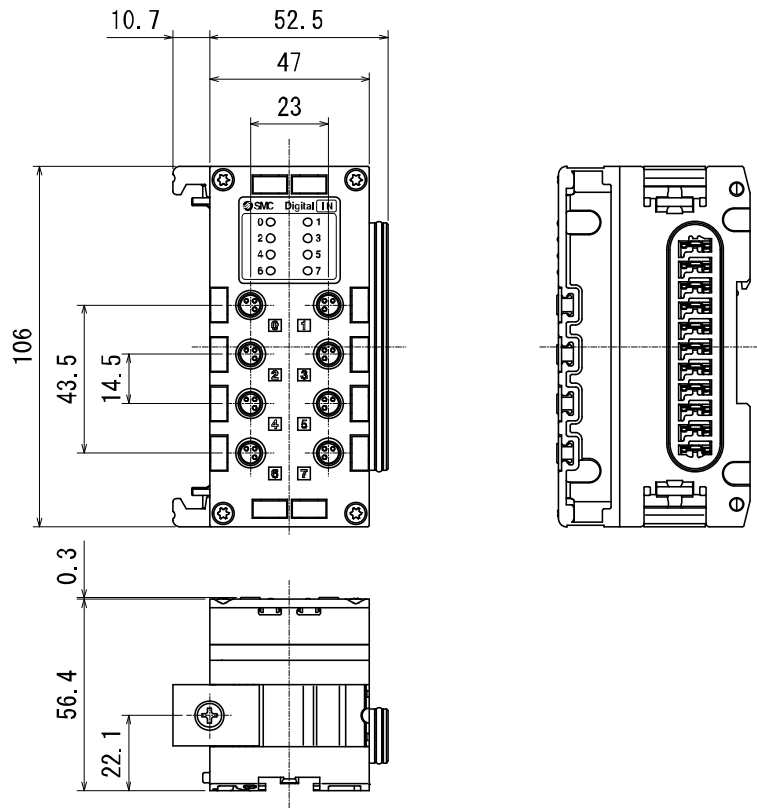
■ 外形寸法図

・ EX600-DX□B

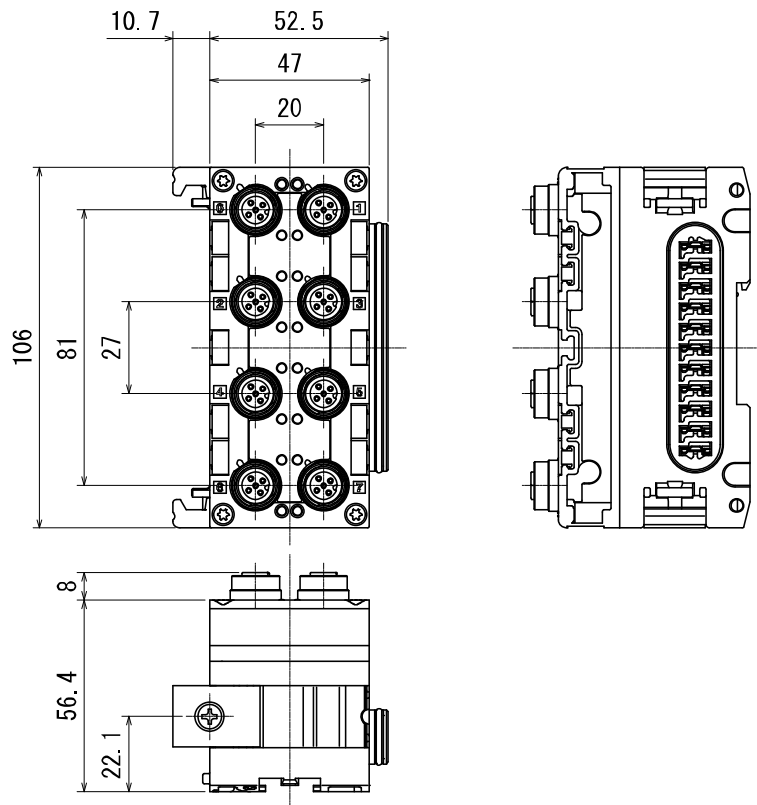




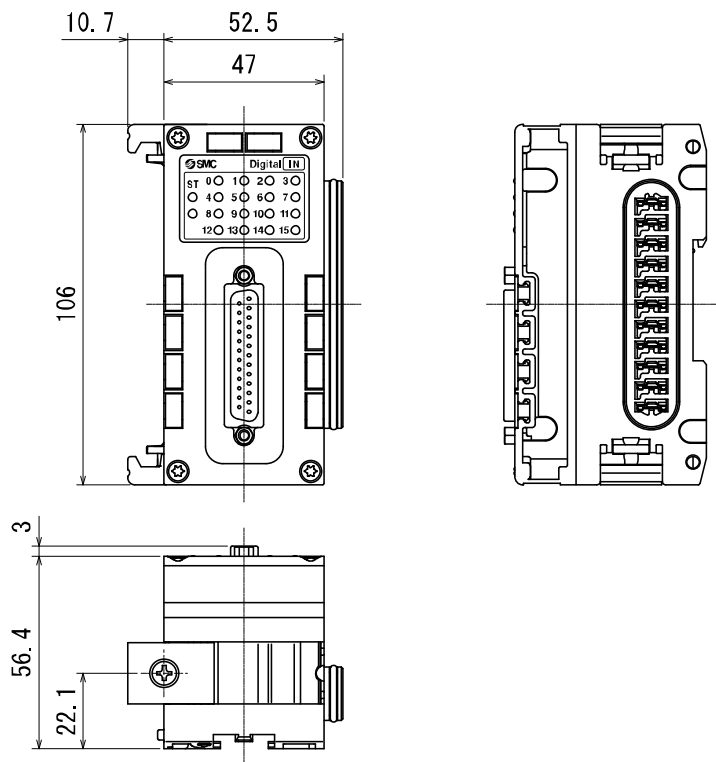
• EX600-DX□C□



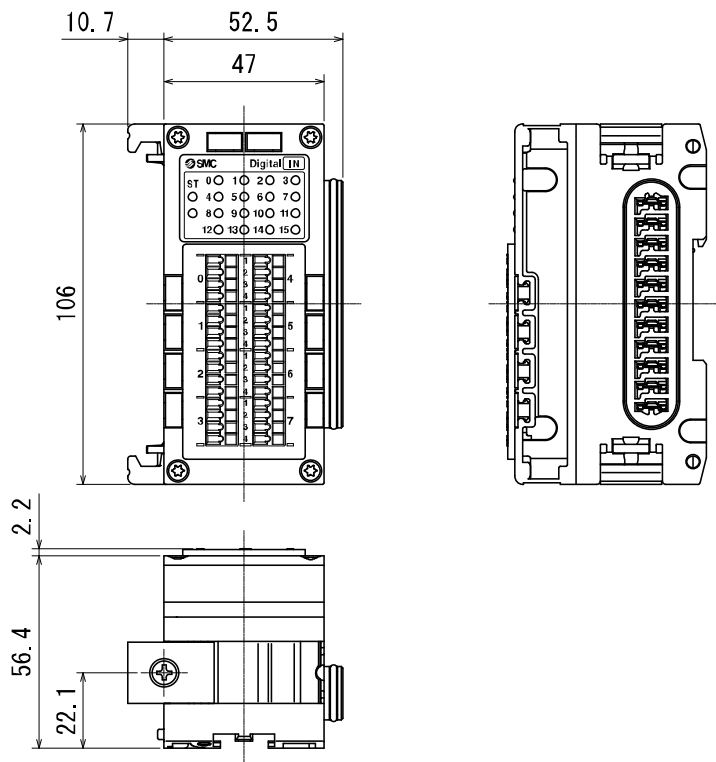
• EX600-DX□D



• EX600-DX□E



• EX600-DX□F



# デジタル出力ユニット

## 型式表示・品番体系

EX600-DY□□

デジタル出力

コネクタと出力点数

出力形式

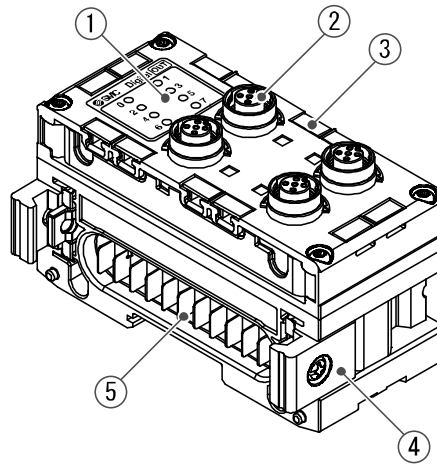
| 記号 | 内容  |
|----|-----|
| P  | PNP |
| N  | NPN |

| 記号 | コネクタ                  | 出力点数 |
|----|-----------------------|------|
| B  | M12 コネクタ (5 ピン) 4 個 ※ | 8 点  |
| E  | D-sub コネクタ (25 ピン)    | 16 点 |
| F  | スプリング式端子台 (32 ピン)     | 16 点 |

※：M12 コネクタ (4 ピン) の接続も可能です。

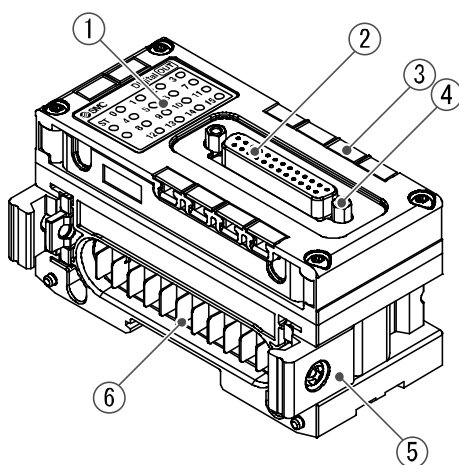
## 製品各部の名称とはたらき

・ EX600-DY□B



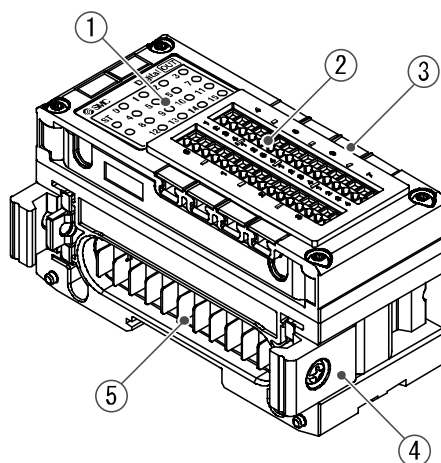
| No. | 名称                | 用途                     |
|-----|-------------------|------------------------|
| 1   | ステータス表示用 LED      | ユニットのステータスを表示します。      |
| 2   | コネクタ (出力)         | 出力機器を接続します。            |
| 3   | マーカー溝             | マーカーを取付けることができます。      |
| 4   | ジョイント金具           | ユニット同士を連結します。          |
| 5   | ユニット接続用コネクタ (プラグ) | 隣のユニットに信号を伝達し電源を供給します。 |

・ EX600-DY□E



| No. | 名称                | 用途                              |
|-----|-------------------|---------------------------------|
| 1   | ステータス表示用 LED      | ユニットのステータスを表示します。               |
| 2   | コネクタ (出力)         | 出力機器を接続します。                     |
| 3   | マーカーク溝            | マーカークを取付けることができます。              |
| 4   | ロックねじ             | D-sub コネクタを固定します。(No. 4-40 UNC) |
| 5   | ジョイント金具           | ユニット同士を連結します。                   |
| 6   | ユニット接続用コネクタ (プラグ) | 隣のユニットに信号を伝達し電源を供給します。          |

・ EX600-DY□F



| No. | 名称                | 用途                     |
|-----|-------------------|------------------------|
| 1   | ステータス表示用 LED      | ユニットのステータスを表示します。      |
| 2   | コネクタ (出力)         | 出力機器を接続します。            |
| 3   | マーカーク溝            | マーカークを取付けることができます。     |
| 4   | ジョイント金具           | ユニット同士を連結します。          |
| 5   | ユニット接続用コネクタ (プラグ) | 隣のユニットに信号を伝達し電源を供給します。 |

# 取付け・設置

## ■ 配線方法

### ○ コネクタピン番号と回路図

(1) EX600-DY□B

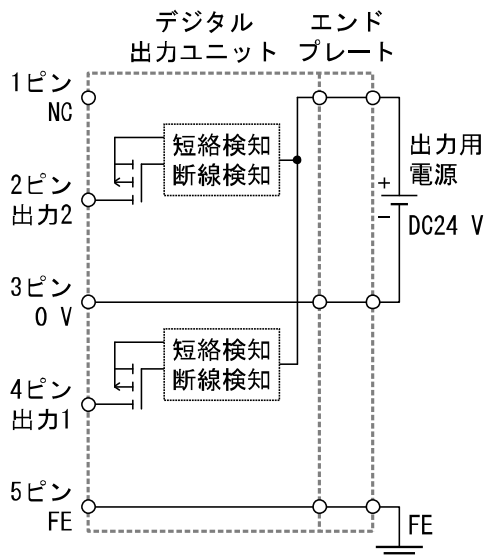
・ コネクタピン番号

| 形状  | ピン番号 | 信号名称       |            |
|---|------|------------|------------|
|   |      | EX600-DYPB | EX600-DYNB |
|  | 1    | NC         | 24 V(出力用)  |
|   | 2    | 出力 2       | 出力 2       |
|   | 3    | 0 V(出力用)   | NC         |
|   | 4    | 出力 1       | 出力 1       |
|   | 5    | FE         | FE         |

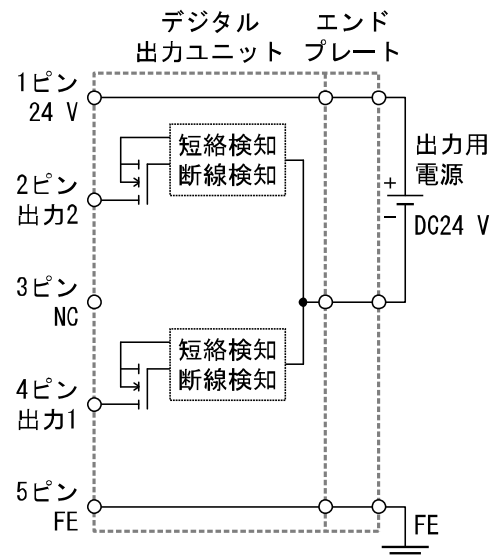
※：M12 コネクタ (4 ピン) の接続も可能です。

・ 回路図

・ EX600-DYPB



・ EX600-DYNB



### ● 取扱い上のお願い

未使用コネクタには、必ず防水キャップを取付けてください。この防水キャップを適正に使用することにより、保護構造 IP67 を達成することができます。

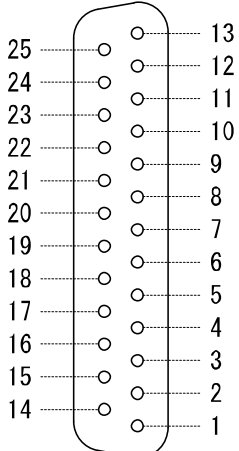
断線検知機能使用の際には下記注意事項があります。

- ・ 本機能は出力 OFF 状態の時に断線検知を行います。したがって、出力が常に ON 状態になっていると、断線検知することができません。
- ・ 断線検知の設定は、ご使用の SI ユニットの取扱説明書を参照してください。

(2) EX600-DY□E

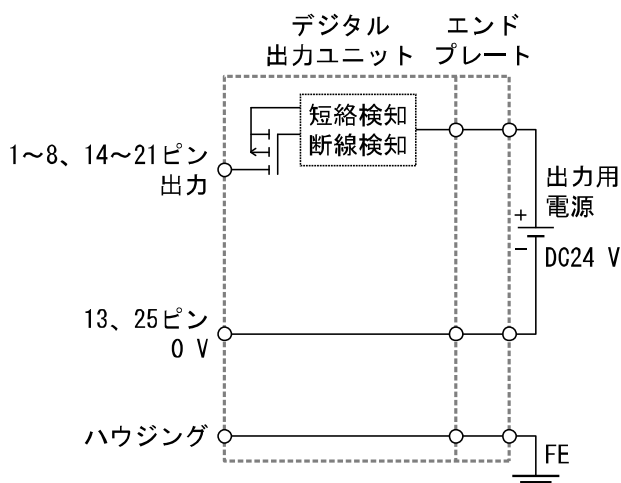
・コネクタピン番号

| 形状 | ピン番号 | 信号名称       |            |
|----|------|------------|------------|
|    |      | EX600-DYPE | EX600-DYNE |
|    | 1    | 出力 0       |            |
|    | 2    | 出力 2       |            |
|    | 3    | 出力 4       |            |
|    | 4    | 出力 6       |            |
|    | 5    | 出力 8       |            |
|    | 6    | 出力 10      |            |
|    | 7    | 出力 12      |            |
|    | 8    | 出力 14      |            |
|    | 9    | NC         |            |
|    | 10   | NC         |            |
|    | 11   | NC         |            |
|    | 12   | NC         |            |
|    | 13   | 0 V(出力用)   | 24 V(出力用)  |
|    | 14   | 出力 1       |            |
|    | 15   | 出力 3       |            |
|    | 16   | 出力 5       |            |
|    | 17   | 出力 7       |            |
|    | 18   | 出力 9       |            |
|    | 19   | 出力 11      |            |
|    | 20   | 出力 13      |            |
|    | 21   | 出力 15      |            |
|    | 22   | NC         |            |
|    | 23   | NC         |            |
|    | 24   | NC         |            |
|    | 25   | 0 V(出力用)   | 24 V(出力用)  |

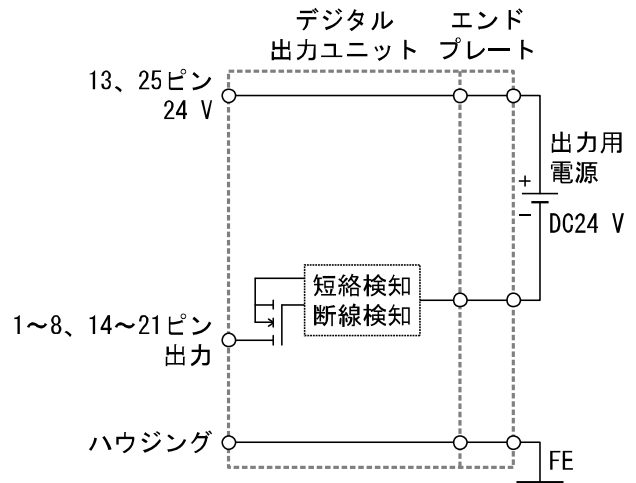


・回路図

・ EX600-DYPE



・ EX600-DYNE



● 取扱い上のお願い

断線検知機能使用の際には下記注意事項があります。

- ・ 本機能は出力 OFF 状態の時に断線検知を行います。したがって、出力が常に ON 状態になっていると、断線検知することができません。
- ・ 断線検知の設定は、ご使用の SI ユニットの取扱説明書を参照してください。

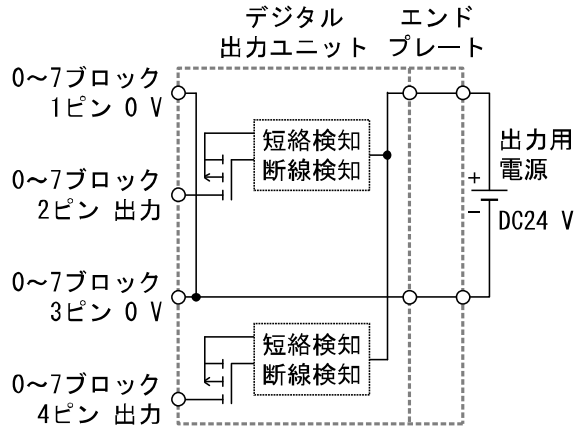
(3) EX600-DY□F

- ・ コネクタピン番号

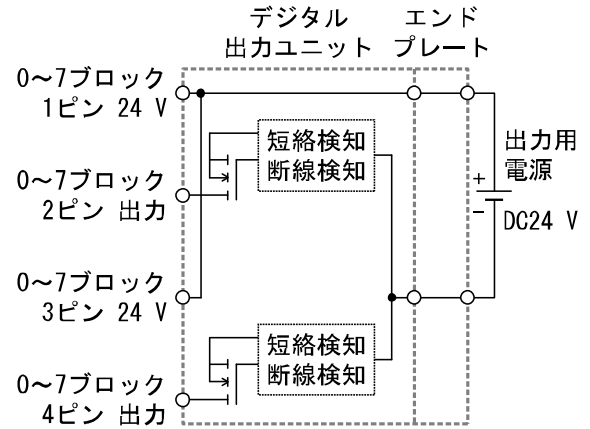
| 形状 | ブロック | ピン番号     | 信号名称       |            |
|----|------|----------|------------|------------|
|    |      |          | EX600-DYPF | EX600-DYNF |
|    | 0    | 1        | 0 V(出力用)   | 24 V(出力用)  |
|    |      | 2        | 出力 0       |            |
|    |      | 3        | 0 V(出力用)   | 24 V(出力用)  |
|    |      | 4        | 出力 1       |            |
|    | 1    | 1        | 0 V(出力用)   | 24 V(出力用)  |
|    |      | 2        | 出力 2       |            |
|    |      | 3        | 0 V(出力用)   | 24 V(出力用)  |
|    |      | 4        | 出力 3       |            |
|    | 2    | 1        | 0 V(出力用)   | 24 V(出力用)  |
|    |      | 2        | 出力 4       |            |
|    |      | 3        | 0 V(出力用)   | 24 V(出力用)  |
|    |      | 4        | 出力 5       |            |
|    | 3    | 1        | 0 V(出力用)   | 24 V(出力用)  |
|    |      | 2        | 出力 6       |            |
|    |      | 3        | 0 V(出力用)   | 24 V(出力用)  |
|    |      | 4        | 出力 7       |            |
|    | 4    | 1        | 0 V(出力用)   | 24 V(出力用)  |
|    |      | 2        | 出力 8       |            |
|    |      | 3        | 0 V(出力用)   | 24 V(出力用)  |
|    |      | 4        | 出力 9       |            |
|    | 5    | 1        | 0 V(出力用)   | 24 V(出力用)  |
|    |      | 2        | 出力 10      |            |
|    |      | 3        | 0 V(出力用)   | 24 V(出力用)  |
|    |      | 4        | 出力 11      |            |
|    | 6    | 1        | 0 V(出力用)   | 24 V(出力用)  |
|    |      | 2        | 出力 12      |            |
|    |      | 3        | 0 V(出力用)   | 24 V(出力用)  |
|    |      | 4        | 出力 13      |            |
| 7  | 1    | 0 V(出力用) | 24 V(出力用)  |            |
|    | 2    | 出力 14    |            |            |
|    | 3    | 0 V(出力用) | 24 V(出力用)  |            |
|    | 4    | 出力 15    |            |            |

・回路図

・ EX600-DYPF



・ EX600-DYNF



● 取扱い上のお願い

断線検知機能使用の際には下記注意事項があります。

- ・ 本機能は出力 OFF 状態の時に断線検知を行います。したがって、出力が常に ON 状態になっていると、断線検知することができません。
- ・ 断線検知の設定は、ご使用の SI ユニットの取扱説明書を参照してください。



## LED 表示

ステータス表示用 LED に、ユニットの状態を表示します。  
下記により各種の状況を確認することができます。

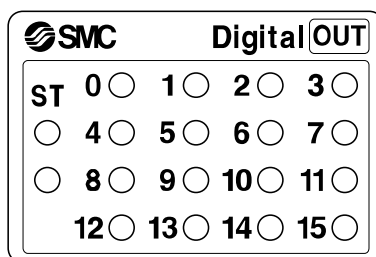
・ EX600-DY□B

| SMC Digital OUT |     |
|-----------------|-----|
| 0 ○             | ○ 1 |
| 2 ○             | ○ 3 |
| 4 ○             | ○ 5 |
| 6 ○             | ○ 7 |

| 表示        | 内容  |
|-----------|---|
| ○<br>消灯   | 制御、入力用電源が OFF 状態か、出力機器が OFF 状態です。                                 |
| ●<br>緑色点灯 | 出力機器が ON 状態です。  |
| ●<br>赤色点灯 | 出力機器が短絡しています。   |
| ⊙<br>赤色点滅 | 下記のいずれかの状態です。<br>・ 出力機器の ON/OFF 回数が設定値を超えています。<br>・ 出力機器が断線しています。 |

※：対策方法の詳細はトラブルシューティング(ご使用の SI ユニットの取扱説明書)を参照してください。

・ EX600-DY□E/EX600-DY□F



| 表示  | 内容   |
|---|--|
| <p>ST<br/>○<br/>ST が消灯</p>  | <p>制御、入力用電源が OFF 状態です。</p>   |
| <p>ST<br/>●<br/>ST が緑色点灯</p>  | <p>ユニットが正常動作中です。</p>   |
| <p>ST<br/>●<br/>ST が赤色点灯</p>  | <p>出力機器が短絡しています。<br/>(出力 0～出力 15 のいずれか)</p>  |
| <p>ST<br/>●<br/>ST が赤色点滅</p>  | <p>下記のいずれかの状態です。<br/>・ 出力機器の ON/OFF 回数が設定値を超えています。<br/>(出力 0～出力 15 のいずれか)<br/>・ 出力機器が断線しています。<br/>(出力 0～出力 15 のいずれか)</p> |
| <p>0 ○ 1 ○ 2 ○ 3 ○<br/>4 ○ 5 ○ 6 ○ 7 ○<br/>8 ○ 9 ○ 10 ○ 11 ○<br/>12 ○ 13 ○ 14 ○ 15 ○<br/>"0～15" が消灯</p>   | <p>出力機器が OFF 状態です。<br/>(各 LED 表示番号は出力 0～出力 15 に対応)</p>   |
| <p>0 ● 1 ● 2 ● 3 ●<br/>4 ● 5 ● 6 ● 7 ●<br/>8 ● 9 ● 10 ● 11 ●<br/>12 ● 13 ● 14 ● 15 ●<br/>"0～15" が緑色点灯</p> | <p>出力機器が ON 状態です。<br/>(各 LED 表示番号は出力 0～出力 15 に対応)</p>  |

※：対策方法の詳細はトラブルシューティング(ご使用の SI ユニットの取扱説明書)を参照してください。

# 仕様

## 仕様表

| 型式   |                       | EX600-DYPB                 | EX600-DYNB | EX600-DYPE                             | EX600-DYNE                             | EX600-DYPF      | EX600-DYNF |
|------|-----------------------|----------------------------|------------|--|--|-----------------|------------|
| 出力仕様 | 出力形式                  | PNP                        | NPN        | PNP                                    | NPN                                    | PNP             | NPN        |
|      | 出力コネクタ                | M12(5ピン)ソケット ※1            |            | D-sub(25ピン)ソケット<br>ロックねじ: No. 4-40 UNC |  | スプリング式端子台(32ピン) |            |
|      | 出力点数                  | 8点(2点/コネクタ)                |            | 16点                                    |  |                 |            |
|      | 供給電源<br>(制御、入力用)      | DC24 V Class2、2 A          |            |  |  |                 |            |
|      | 供給電源(出力用)             | DC24 V Class2、2 A          |            |  |  |                 |            |
|      | 最大負荷電流                | 0.5 A/点<br>2 A/ユニット        |            |  |  |                 |            |
|      | 保護機能                  | 短絡保護回路内蔵                   |            |  |  |                 |            |
| 適合電線 | -                     |                            | -          |  | 0.08~1.5 mm <sup>2</sup><br>(AWG16~28) |                 |            |
| 消費電流 | 50 mA 以下              |                            |            |  |  |                 |            |
| 耐環境  | 保護構造                  | IP67<br>(マニホールド結合時) ※2     |            | IP40<br>(マニホールド結合時)                    |  |                 |            |
|      | 使用温度範囲                | -10~50 °C ※3               |            |  |  |                 |            |
|      | 保管温度範囲                | -20~60 °C                  |            |  |  |                 |            |
|      | 使用湿度範囲                | 35~85%RH(結露なきこと)           |            |  |  |                 |            |
|      | 耐電圧                   | AC500 V、1分 外部端子一括とFE間      |            |  |  |                 |            |
|      | 絶縁抵抗                  | DC500 V、10 MΩ以上 外部端子一括とFE間 |            |  |  |                 |            |
| 汚染度  | 汚染度3(UL508)           |                            |            |  |  |                 |            |
| 規格   | CE/UKCA マーキング、UL(GSA) |                            |            |  |  |                 |            |
| 質量   | 300 g                 |                            | 300 g      |  | 300 g                                  |                 |            |

※1: M12コネクタ(4ピン)の接続も可能です。

※2: 未使用コネクタには、必ず防水キャップを取付けてください。

※3: UL 適合温度は0~50 °Cです。

## ○デジタル出力データ

出力のコネクタ位置とデータ割り当ての関係を下表に示します。

### ・出力信号対応表 (EX600-DY□B)

| コネクタ番号 |       | 0     | 1     | 2     | 3     |
|--------|-------|-------|-------|-------|-------|
| コネクタ位置 |       |       |       |       |       |
| 出力信号   | 2 番ピン | Bit 1 | Bit 3 | Bit 5 | Bit 7 |
|        | 4 番ピン | Bit 0 | Bit 2 | Bit 4 | Bit 6 |

### ・出力信号対応表 (EX600-DY□E)

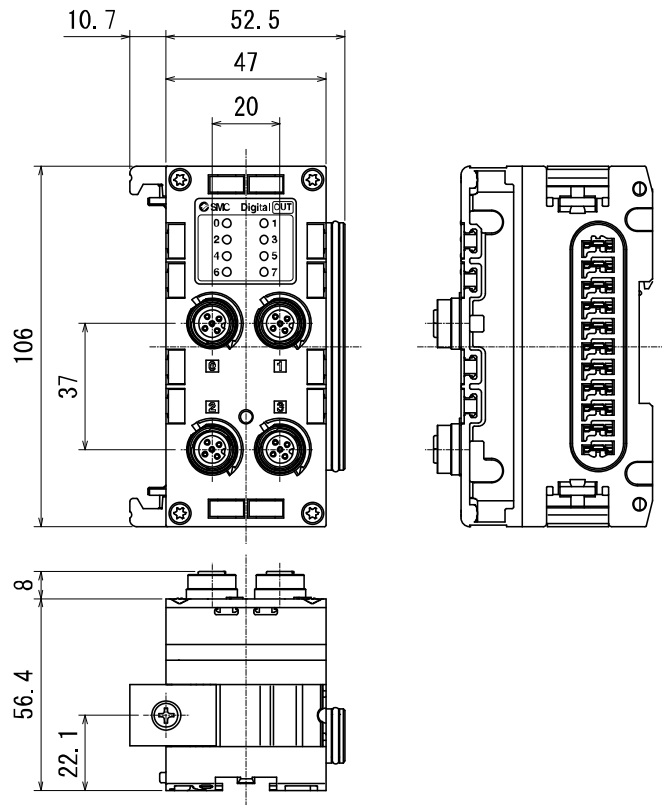
| 形状 | ピン番号 | 1     | 2     | 3     | 4     | 5     | 6      | 7      | 8      |
|----|------|-------|-------|-------|-------|-------|--------|--------|--------|
|    | 信号名称 | 出力 0  | 出力 2  | 出力 4  | 出力 6  | 出力 8  | 出力 10  | 出力 12  | 出力 14  |
|    | 出力信号 | Bit 0 | Bit 2 | Bit 4 | Bit 6 | Bit 8 | Bit 10 | Bit 12 | Bit 14 |
|    | ピン番号 | 14    | 15    | 16    | 17    | 18    | 19     | 20     | 21     |
|    | 信号名称 | 出力 1  | 出力 3  | 出力 5  | 出力 7  | 出力 9  | 出力 11  | 出力 13  | 出力 15  |
|    | 出力信号 | Bit 1 | Bit 3 | Bit 5 | Bit 7 | Bit 9 | Bit 11 | Bit 13 | Bit 15 |

### ・出力信号対応表 (EX600-DY□F)

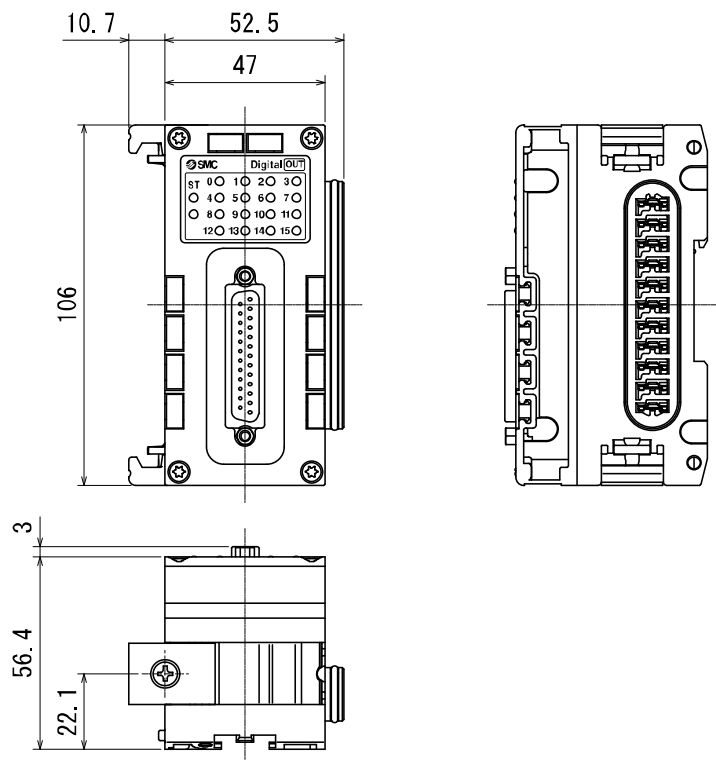
| ブロック  |       | 0     | 1     | 2     | 3     | 4     | 5      | 6      | 7      |
|-------|-------|-------|-------|-------|-------|-------|--------|--------|--------|
| 端子台位置 |       |       |       |       |       |       |        |        |        |
| 出力信号  | 2 番ピン | Bit 0 | Bit 2 | Bit 4 | Bit 6 | Bit 8 | Bit 10 | Bit 12 | Bit 14 |
|       | 4 番ピン | Bit 1 | Bit 3 | Bit 5 | Bit 7 | Bit 9 | Bit 11 | Bit 13 | Bit 15 |

## ■ 外形寸法図

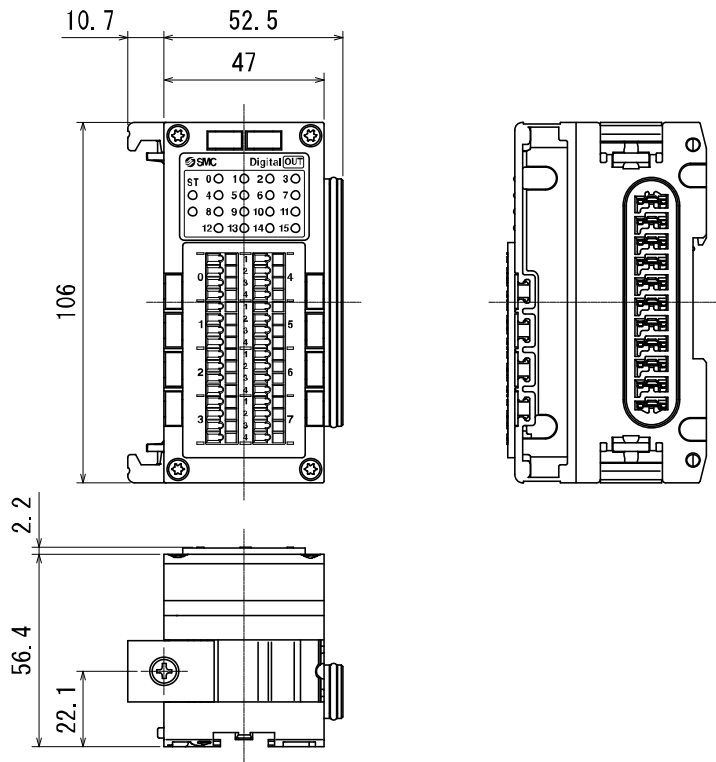
・ EX600-DY□B



・ EX600-DY□E



• EX600-DY□F



# デジタル入出力ユニット

## 型式表示・品番体系

**EX600-DM □ □**

デジタル入出力

入力形式と出力形式

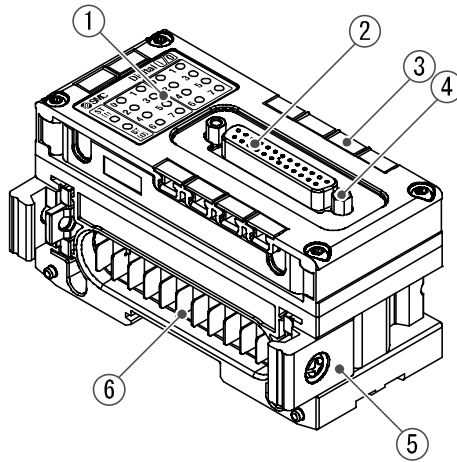
| 記号 | 内容  |
|----|-----|
| P  | PNP |
| N  | NPN |

コネクタと入力点数、出力点数

| 記号 | コネクタ                   | 入力点数 | 出力点数 |
|----|------------------------|------|------|
| E  | D-sub コネクタソケット (25 ピン) | 8 点  | 8 点  |
| F  | スプリング式端子台 (32 ピン)      | 8 点  | 8 点  |

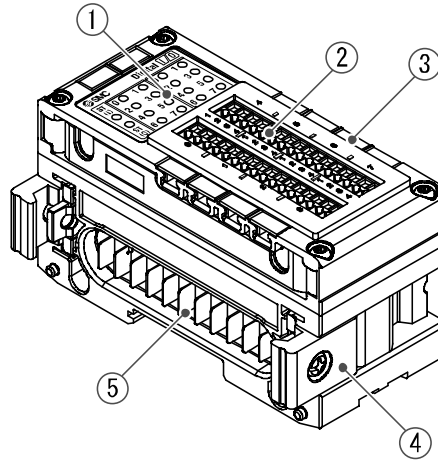
## 製品各部の名称とはたらき

・ EX600-DM□E



| No. | 名称                | 用途                              |
|-----|-------------------|---------------------------------|
| 1   | ステータス表示用 LED      | ユニットのステータスを表示します。               |
| 2   | コネクタ (入力、出力)      | 入力機器または出力機器を接続します。              |
| 3   | マーカーク溝            | マーカークを取付けることができます。              |
| 4   | ロックねじ             | D-sub コネクタを固定します。(No. 4-40 UNC) |
| 5   | ジョイント金具           | ユニット同士を連結します。                   |
| 6   | ユニット接続用コネクタ (プラグ) | 隣のユニットに信号を伝達し電源を供給します。          |

・ EX600-DM□F



| No. | 名称               | 用途                     |
|-----|------------------|------------------------|
| 1   | ステータス表示用LED      | ユニットのステータスを表示します。      |
| 2   | コネクタ(入力、出力)      | 入力機器または出力機器を接続します。     |
| 3   | マーカーク溝           | マーカールを取付けることができます。     |
| 4   | ジョイント金具          | ユニット同士を連結します。          |
| 5   | ユニット接続用コネクタ(プラグ) | 隣のユニットに信号を伝達し電源を供給します。 |



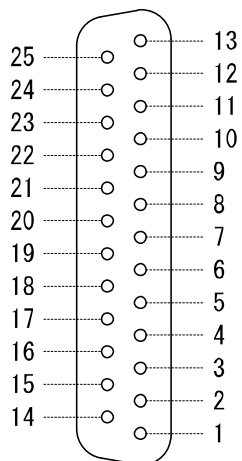
# 取付け・設置

## ■ 配線方法

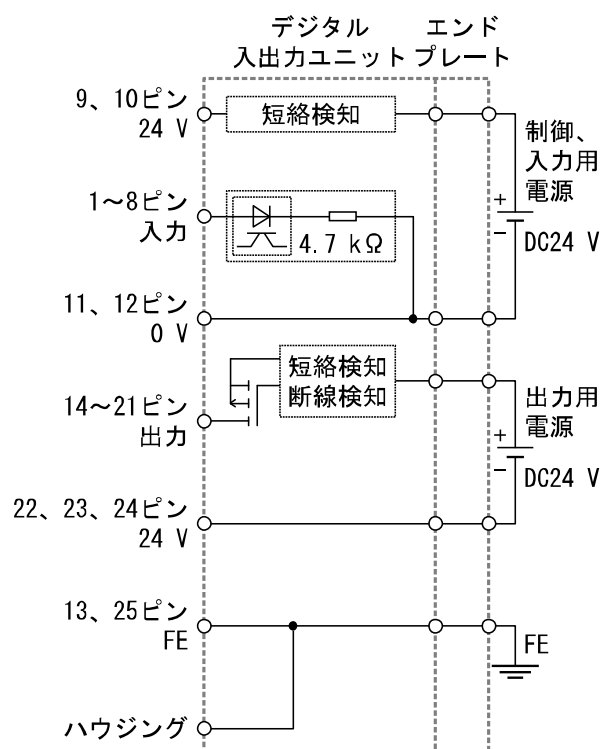
### ○コネクタピン番号と回路図

(1) EX600-DM□E

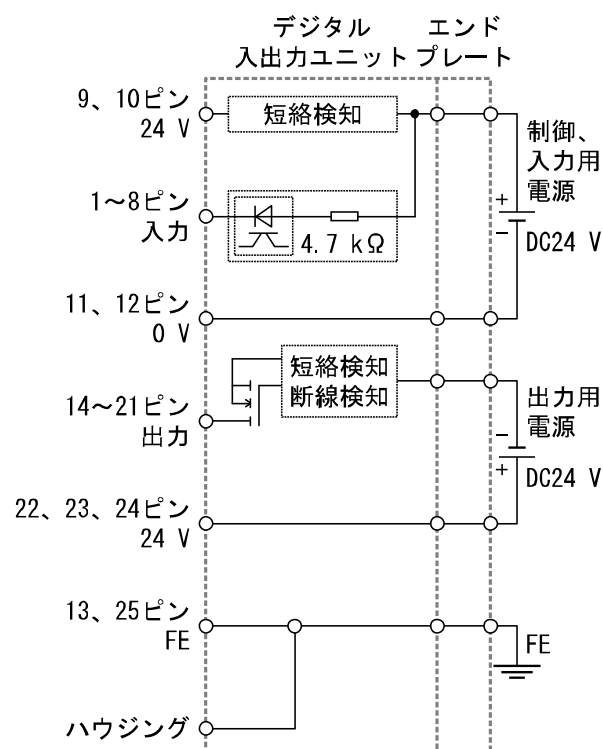
・コネクタピン番号

| 形状   | ピン番号 | 信号名称         |            |
|--|------|--------------|------------|
|  |      | EX600-DMPE   | EX600-DMNE |
|  | 1    | 入力 0         |            |
|  | 2    | 入力 1         |            |
|  | 3    | 入力 2         |            |
|  | 4    | 入力 3         |            |
|  | 5    | 入力 4         |            |
|  | 6    | 入力 5         |            |
|  | 7    | 入力 6         |            |
|  | 8    | 入力 7         |            |
|  | 9    | 24 V(制御、入力用) |            |
|  | 10   | 24 V(制御、入力用) |            |
|  | 11   | 0 V(制御、入力用)  |            |
|  | 12   | 0 V(制御、入力用)  |            |
|  | 13   | FE           |            |
|  | 14   | 出力 0         |            |
|  | 15   | 出力 1         |            |
|  | 16   | 出力 2         |            |
|  | 17   | 出力 3         |            |
|  | 18   | 出力 4         |            |
|  | 19   | 出力 5         |            |
|  | 20   | 出力 6         |            |
|  | 21   | 出力 7         |            |
|  | 22   | 0 V(出力用)     | 24 V(出力用)  |
|  | 23   | 0 V(出力用)     | 24 V(出力用)  |
|  | 24   | 0 V(出力用)     | 24 V(出力用)  |
|  | 25   | FE           |            |

・回路図  
 ・ EX600-DMPE



・ EX600-DMNE



● 取扱い上のお願い

断線検知機能使用の際には下記注意事項があります。

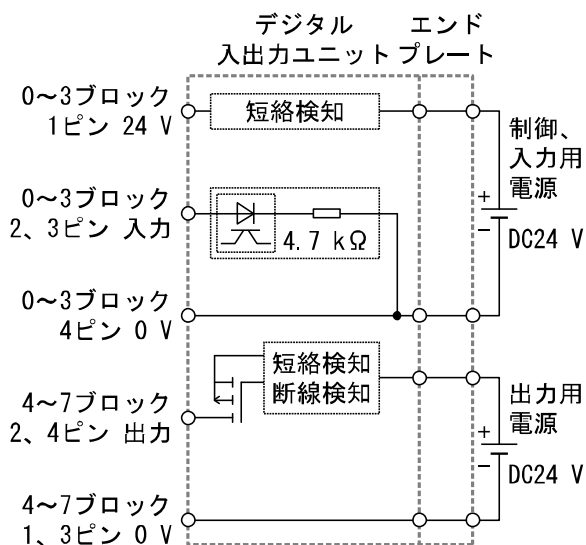
- ・ 本機能は出力 OFF 状態の時に断線検知を行います。したがって、出力が常に ON 状態になっていると、断線検知することができません。
- ・ 断線検知の設定は、ご使用の SI ユニットの取扱説明書を参照してください。

(2) EX600-DM□F

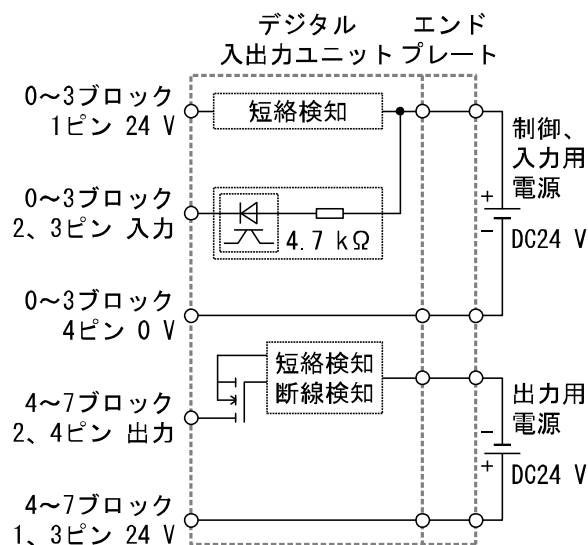
・コネクタピン番号

| 形状 | ブロック | ピン番号     | 信号名称            |            |
|----|------|----------|-----------------|------------|
|    |      |          | EX600-DMPF      | EX600-DMNF |
|    | 0    | 1        | 24 V(制御、入力用) X0 |            |
|    |      | 2        | 入力 0            |            |
|    |      | 3        | 入力 1            |            |
|    |      | 4        | 0 V(制御、入力用) X0  |            |
|    | 1    | 1        | 24 V(制御、入力用) X1 |            |
|    |      | 2        | 入力 2            |            |
|    |      | 3        | 入力 3            |            |
|    |      | 4        | 0 V(制御、入力用) X1  |            |
|    | 2    | 1        | 24 V(制御、入力用) X2 |            |
|    |      | 2        | 入力 4            |            |
|    |      | 3        | 入力 5            |            |
|    |      | 4        | 0 V(制御、入力用) X2  |            |
|    | 3    | 1        | 24 V(制御、入力用) X3 |            |
|    |      | 2        | 入力 6            |            |
|    |      | 3        | 入力 7            |            |
|    |      | 4        | 0 V(制御、入力用) X3  |            |
|    | 4    | 1        | 0 V(出力用)        | 24 V(出力用)  |
|    |      | 2        | 出力 0            |            |
|    |      | 3        | 0 V(出力用)        | 24 V(出力用)  |
|    |      | 4        | 出力 1            |            |
|    | 5    | 1        | 0 V(出力用)        | 24 V(出力用)  |
|    |      | 2        | 出力 2            |            |
|    |      | 3        | 0 V(出力用)        | 24 V(出力用)  |
|    |      | 4        | 出力 3            |            |
|    | 6    | 1        | 0 V(出力用)        | 24 V(出力用)  |
|    |      | 2        | 出力 4            |            |
|    |      | 3        | 0 V(出力用)        | 24 V(出力用)  |
|    |      | 4        | 出力 5            |            |
| 7  | 1    | 0 V(出力用) | 24 V(出力用)       |            |
|    | 2    | 出力 6     |                 |            |
|    | 3    | 0 V(出力用) | 24 V(出力用)       |            |
|    | 4    | 出力 7     |                 |            |

- ・ 回路図
- ・ EX600-DMPF



- ・ EX600-DMNF



#### ● 取扱い上のお願い

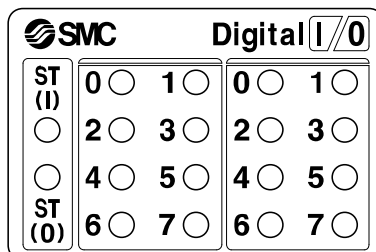
断線検知機能使用の際には下記注意事項があります。

- ・ 本機能は出力 OFF 状態の時に断線検知を行います。したがって、出力が常に ON 状態になっていると、断線検知することができません。
- ・ 断線検知の設定は、ご使用の SI ユニットの取扱説明書を参照してください。

## LED 表示

ステータス表示用 LED に、ユニットの状態を表示します。  
下記により各種の状況を確認することができます。

・ EX600-DM□E/EX600-DM□F



| 表示   | 内容   |
|--|--|
| <p>ST (I)<br/>○<br/>○<br/>ST (O)<br/>ST (I)、ST (O) が消灯</p>   | <p>制御、入力用電源が OFF 状態です。</p>   |
| <p>ST (I)<br/>●<br/>●<br/>ST (O)<br/>ST (I)、ST (O) が緑色点灯</p> | <p>ユニットが正常動作中です。</p>   |
| <p>ST (I)<br/>●<br/>ST (I) が赤色点灯</p>                         | <p>入力機器の電源が短絡しています。<br/>(入力 0～入力 7 のいずれか)</p>  |
| <p>●<br/>ST (O)<br/>ST (O) が赤色点灯</p>                         | <p>出力機器が短絡しています。<br/>(出力 0～出力 7 のいずれか)</p>   |
| <p>ST (I)<br/>●<br/>ST (I) が赤色点滅</p>                         | <p>入力機器の ON/OFF 動作回数が設定値を超えています。<br/>(入力 0～入力 7 のいずれか)</p>   |
| <p>●<br/>ST (O)<br/>ST (O) が赤色点滅</p>                         | <p>下記のいずれかの状態です。<br/>・ 出力機器の ON/OFF 動作回数が設定値を超えています。<br/>(出力 0～出力 7 のいずれか)<br/>・ 出力機器が断線しています。<br/>(出力 0～出力 7 のいずれか)</p> |

※：対策方法の詳細はトラブルシューティング(ご使用の SI ユニットの取扱説明書)を参照してください。

| 表示   | 内容  |     |     |     |     |     |     |     |     |     |     |     |     |     |     |     |  |
|--|-----|-----|-----|-----|-----|-----|-----|-----|-----|-----|-----|-----|-----|-----|-----|-----|--|
| <table border="1"> <tr><td>0 ○</td><td>1 ○</td><td>0 ○</td><td>1 ○</td></tr> <tr><td>2 ○</td><td>3 ○</td><td>2 ○</td><td>3 ○</td></tr> <tr><td>4 ○</td><td>5 ○</td><td>4 ○</td><td>5 ○</td></tr> <tr><td>6 ○</td><td>7 ○</td><td>6 ○</td><td>7 ○</td></tr> </table> <p>消灯</p>                | 0 ○ | 1 ○ | 0 ○ | 1 ○ | 2 ○ | 3 ○ | 2 ○ | 3 ○ | 4 ○ | 5 ○ | 4 ○ | 5 ○ | 6 ○ | 7 ○ | 6 ○ | 7 ○ | <p>入力機器、出力機器が OFF 状態です。<br/>(各 LED 表示番号は入力 0~7、出力 0~7 に対応)</p> |
| 0 ○  | 1 ○ | 0 ○ | 1 ○ |     |     |     |     |     |     |     |     |     |     |     |     |     |  |
| 2 ○  | 3 ○ | 2 ○ | 3 ○ |     |     |     |     |     |     |     |     |     |     |     |     |     |  |
| 4 ○  | 5 ○ | 4 ○ | 5 ○ |     |     |     |     |     |     |     |     |     |     |     |     |     |  |
| 6 ○  | 7 ○ | 6 ○ | 7 ○ |     |     |     |     |     |     |     |     |     |     |     |     |     |  |
| <table border="1"> <tr><td>0 ●</td><td>1 ●</td><td>0 ○</td><td>1 ○</td></tr> <tr><td>2 ●</td><td>3 ●</td><td>2 ○</td><td>3 ○</td></tr> <tr><td>4 ●</td><td>5 ●</td><td>4 ○</td><td>5 ○</td></tr> <tr><td>6 ●</td><td>7 ●</td><td>6 ○</td><td>7 ○</td></tr> </table> <p>入力側(左)の“0~7”が緑色点灯</p> | 0 ● | 1 ● | 0 ○ | 1 ○ | 2 ● | 3 ● | 2 ○ | 3 ○ | 4 ● | 5 ● | 4 ○ | 5 ○ | 6 ● | 7 ● | 6 ○ | 7 ○ | <p>入力機器が ON 状態です。<br/>(左側の各 LED 表示番号は入力 0~7 に対応)</p>           |
| 0 ●  | 1 ● | 0 ○ | 1 ○ |     |     |     |     |     |     |     |     |     |     |     |     |     |  |
| 2 ●  | 3 ● | 2 ○ | 3 ○ |     |     |     |     |     |     |     |     |     |     |     |     |     |  |
| 4 ●  | 5 ● | 4 ○ | 5 ○ |     |     |     |     |     |     |     |     |     |     |     |     |     |  |
| 6 ●  | 7 ● | 6 ○ | 7 ○ |     |     |     |     |     |     |     |     |     |     |     |     |     |  |
| <table border="1"> <tr><td>0 ○</td><td>1 ○</td><td>0 ●</td><td>1 ●</td></tr> <tr><td>2 ○</td><td>3 ○</td><td>2 ●</td><td>3 ●</td></tr> <tr><td>4 ○</td><td>5 ○</td><td>4 ●</td><td>5 ●</td></tr> <tr><td>6 ○</td><td>7 ○</td><td>6 ●</td><td>7 ●</td></tr> </table> <p>出力側(右)の“0~7”が緑色点灯</p> | 0 ○ | 1 ○ | 0 ● | 1 ● | 2 ○ | 3 ○ | 2 ● | 3 ● | 4 ○ | 5 ○ | 4 ● | 5 ● | 6 ○ | 7 ○ | 6 ● | 7 ● | <p>出力機器が ON 状態です。<br/>(右側の各 LED 表示番号は出力 0~7 に対応)</p>           |
| 0 ○  | 1 ○ | 0 ● | 1 ● |     |     |     |     |     |     |     |     |     |     |     |     |     |  |
| 2 ○  | 3 ○ | 2 ● | 3 ● |     |     |     |     |     |     |     |     |     |     |     |     |     |  |
| 4 ○  | 5 ○ | 4 ● | 5 ● |     |     |     |     |     |     |     |     |     |     |     |     |     |  |
| 6 ○  | 7 ○ | 6 ● | 7 ● |     |     |     |     |     |     |     |     |     |     |     |     |     |  |

※：対策方法の詳細はトラブルシューティング(ご使用の SI ユニットの取扱説明書)を参照してください。

# 仕様

## 仕様表

| 型式            | EX600-DMPE   | EX600-DMNE  | EX600-DMPF                          | EX600-DMNF |
|---------------|--|---|-------------------------------------|------------|
| 入力形式と出力形式     | PNP  | NPN   | PNP                                 | NPN        |
| コネクタ          | D-sub (25 ピン) ソケット<br>ロックねじ : No. 4-40 UNC                         |   | スプリング式端子台 (32 ピン)                   |            |
| 入力仕様          | 入力点数   | 8 点   |                                     |            |
|               | 供給電源<br>(制御、入力用)   | DC24 V Class2、2 A   |                                     |            |
|               | 最大センサ供給電流  | 2 A/ユニット  | 0.5 A/ブロック<br>2 A/ユニット              |            |
|               | 保護機能   | 短絡保護回路内蔵  |                                     |            |
|               | 入力抵抗   | 4.7 k $\Omega$  |                                     |            |
|               | 定格入力電流   | 5 mA 以下   |                                     |            |
|               | ON 電圧/ON 電流  | 17 V 以上/3 mA 以上<br>(NPN 入力時、入力端子と +24 V 間)<br>(PNP 入力時、入力端子と 0 V 間) |                                     |            |
| OFF 電圧/OFF 電流 | 5 V 以下/1 mA 以下<br>(NPN 入力時、入力端子と +24 V 間)<br>(PNP 入力時、入力端子と 0 V 間) |   |                                     |            |
| 出力仕様          | 出力点数   | 8 点   |                                     |            |
|               | 供給電源 (出力用)   | DC24 V Class2、2 A   |                                     |            |
|               | 最大負荷電流   | 0.5 A/点<br>2 A/ユニット   |                                     |            |
|               | 保護機能   | 短絡保護回路内蔵  |                                     |            |
| 適合電線          | -  |   | 0.08~1.5 mm <sup>2</sup> (AWG16~28) |            |
| 消費電流          | 50 mA 以下   |   | 60 mA 以下                            |            |
| 耐環境           | 保護構造   | IP40 (マニホールド結合時)  |                                     |            |
|               | 使用温度範囲   | -10~50 °C ※1  |                                     |            |
|               | 保管温度範囲   | -20~60 °C   |                                     |            |
|               | 使用湿度範囲   | 35~85%RH (結露なきこと)   |                                     |            |
|               | 耐電圧  | AC500 V、1 分 外部端子一括と FE 間  |                                     |            |
|               | 絶縁抵抗   | DC500 V、10 M $\Omega$ 以上 外部端子一括と FE 間                               |                                     |            |
|               | 汚染度  | 汚染度 3 (UL508)   |                                     |            |
| 規格            | CE/UKCA マーキング、UL (GSA)   |   |                                     |            |
| 質量            | 300 g  |   | 300 g                               |            |

※1 : UL 適合温度は 0~50 °C です。

### ○デジタル入出力データ

入出力のコネクタ位置とデータ割り当ての関係を下表に示します。

・ 入出力信号対応表 (EX600-DM□E)

| 形状 | ピン番号 | 1     | 2     | 3     | 4     | 5     | 6     | 7     | 8     |
|----|------|-------|-------|-------|-------|-------|-------|-------|-------|
|    | 信号名称 | 入力 0  | 入力 1  | 入力 2  | 入力 3  | 入力 4  | 入力 5  | 入力 6  | 入力 7  |
|    | 入力信号 | Bit 0 | Bit 1 | Bit 2 | Bit 3 | Bit 4 | Bit 5 | Bit 6 | Bit 7 |
|    | ピン番号 | 14    | 15    | 16    | 17    | 18    | 19    | 20    | 21    |
|    | 信号名称 | 出力 0  | 出力 1  | 出力 2  | 出力 3  | 出力 4  | 出力 5  | 出力 6  | 出力 7  |
|    | 出力信号 | Bit 0 | Bit 1 | Bit 2 | Bit 3 | Bit 4 | Bit 5 | Bit 6 | Bit 7 |

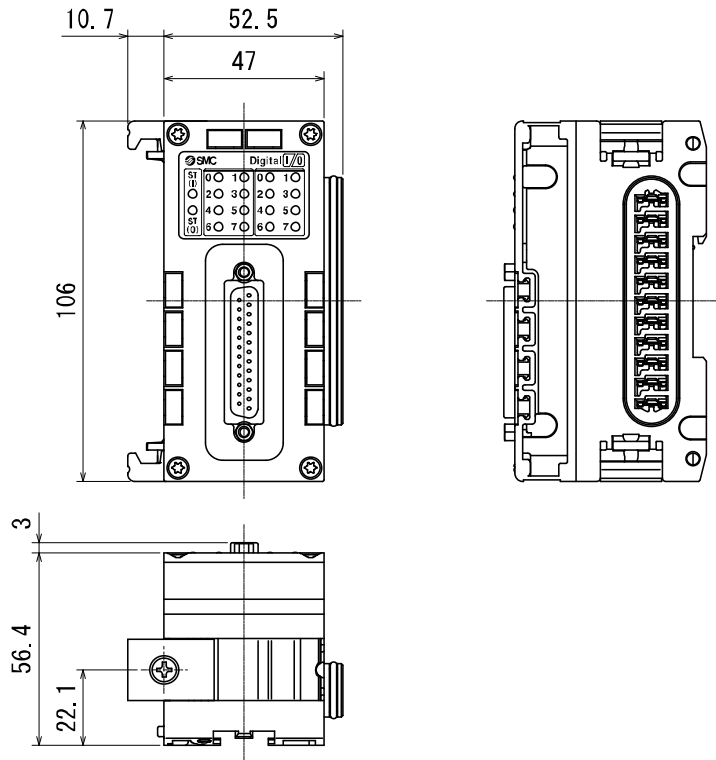
・ 入出力信号対応表 (EX600-DM□F)

| ブロック  |       | 0              | 1              | 2              | 3              | 4              | 5      | 6      | 7      |
|-------|-------|----------------|----------------|----------------|----------------|----------------|--------|--------|--------|
| 端子台位置 |       |                |                |                |                |                |        |        |        |
|       | 入力信号  | 2 番ピン<br>3 番ピン | Bit 0<br>Bit 1 | Bit 2<br>Bit 3 | Bit 4<br>Bit 5 | Bit 6<br>Bit 7 | -<br>- | -<br>- | -<br>- |
| 出力信号  | 2 番ピン | -              | -              | -              | -              | Bit 0          | Bit 2  | Bit 4  | Bit 6  |
|       | 4 番ピン | -              | -              | -              | -              | Bit 1          | Bit 3  | Bit 5  | Bit 7  |

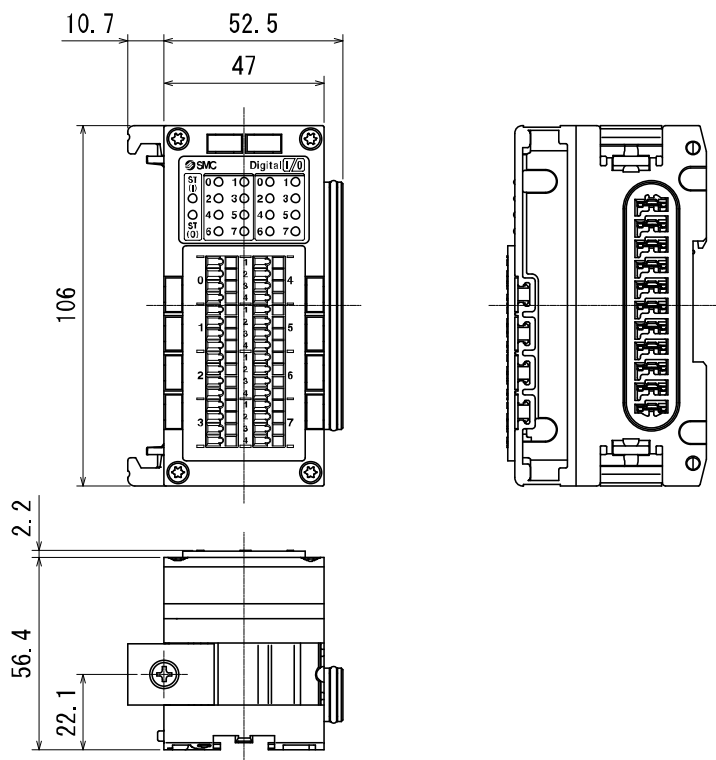


■ 外形寸法図

・ EX600-DM□E



・ EX600-DM□F



## 共通事項

### 保守

保守点検は、供給電源をオフにし、供給エアを止め、配管中の圧縮空気を排気して大気開放状態を確認してから行ってください。

#### 清掃方法

柔らかい布で汚れを拭き取ってください。

汚れがひどい時は、水で薄めた中性洗剤に浸した布をよく絞ってから汚れを拭き取り、乾いた布で再度拭き取ってください。

ベンジンやシンナなどを使用しないでください。

| 点検項目     | 点検内容   |
|----------|--|
| コネクタ・配線  | 緩みがある場合は、確実に接続してください。                          |
| 防水キャップ   | 緩みがある場合は、確実に締め直してください。                         |
| 取付け設置用ねじ | 緩みがある場合は、定められたトルクで締め直してください。                   |
| 接続ケーブル   | 断線や外観で異常が確認できる場合は、交換してください。                    |
| 供給電源電圧   | 仕様範囲内(DC24 V $\pm$ 10%)の電源電圧が供給されているか確認してください。 |

#### 停電または通電が強制的に遮断された場合の復帰方法

製品に電源を供給してください。

電源復帰時に、停電直前の出力状態は、保持されません。

ご使用設備全体の安全を確認した後、操作をしてください。

## トラブルシューティング

ご使用の SI ユニットの取扱説明書を参照してください。

## 設定パラメータ

ご使用の SI ユニットの取扱説明書を参照してください。

## 入出力マップ

ご使用の SI ユニットの取扱説明書を参照してください。

## 診断

ご使用の SI ユニットの取扱説明書を参照してください。

## アクセサリ

ご使用の SI ユニットの取扱説明書を参照してください。

## 組付け前のお願い

製成品番によって、接続できるユニットが異なります。  
ユニット組付け前に、接続できるユニットの種類を確認してください。

|          |             | SI ユニット                     |                              |                         |                             |
|----------|-------------|-----------------------------|------------------------------|-------------------------|-----------------------------|
|          |             | EX600-SPR□<br>(PROFIBUS DP) | EX600-SPR□A<br>(PROFIBUS DP) | EX600-SMJ□<br>(CC-Link) | EX600-SEN□<br>(EtherNet/IP) |
|          |             | EX600-SDN□<br>(DeviceNet)   | EX600-SDN□A<br>(DeviceNet)   |                         |                             |
| デジタルユニット | EX600-DX□B  | ○                           | ○                            | ○                       | ○                           |
|          | EX600-DX□C□ | ○                           | ○                            | ○                       | ○                           |
|          | EX600-DX□D  | ○                           | ○                            | ○                       | ○                           |
|          | EX600-DX□E  | ×                           | ○                            | ○                       | ○                           |
|          | EX600-DX□F  | ×                           | ○                            | ○                       | ○                           |
|          | EX600-DY□B  | ○                           | ○                            | ○                       | ○                           |
|          | EX600-DY□E  | ×                           | ○                            | ○                       | ○                           |
|          | EX600-DY□F  | ×                           | ○                            | ○                       | ○                           |
|          | EX600-DM□E  | ×                           | ○                            | ○                       | ○                           |
|          | EX600-DM□F  | ×                           | ○                            | ○                       | ○                           |
| アナログユニット | EX600-AXA   | ○                           | ○                            | ○                       | ○                           |
|          | EX600-AYA   | ×                           | ○                            | ○                       | ○                           |
|          | EX600-AMB   | ×                           | ○                            | ○                       | ○                           |
| H.T.     | EX600-HT1   | ○                           | ○                            | ○                       | ×                           |
|          | EX600-HT1A  | ○                           | ○                            | ○                       | ○                           |

|          |                           | H. T.       |              |
|----------|---------------------------|-------------|--------------|
|          |                           | EX600-HT1-□ | EX600-HT1A-□ |
| SI ユニット  | EX600-SPR□ (PROFIBUS DP)  | ○           | ○            |
|          | EX600-SPR□A (PROFIBUS DP) | ○           | ○            |
|          | EX600-SDN□ (DeviceNet)    | ○           | ○            |
|          | EX600-SDN□A (DeviceNet)   | ○           | ○            |
|          | EX600-SMJ□ (CC-Link)      | ○           | ○            |
|          | EX600-SEN□ (EtherNet/IP)  | ×           | ○            |
| デジタルユニット | EX600-DX□B                | ○           | ○            |
|          | EX600-DX□C□               | ○           | ○            |
|          | EX600-DX□D                | ○           | ○            |
|          | EX600-DX□E                | ×           | ○            |
|          | EX600-DX□F                | ×           | ○            |
|          | EX600-DY□B                | ○           | ○            |
|          | EX600-DY□E                | ×           | ○            |
|          | EX600-DY□F                | ×           | ○            |
|          | EX600-DM□E                | ×           | ○            |
|          | EX600-DM□F                | ×           | ○            |
| アナログユニット | EX600-AXA                 | ○           | ○            |
|          | EX600-AYA                 | ×           | ○            |
|          | EX600-AMB                 | ×           | ○            |

改訂履歴

A 版：内容修正(汚染度)  
B 版：保証および免責事項追加  
C 版：記載内容変更[2024 年 5 月]

**SMC株式会社** お客様相談窓口

URL <https://www.smcworld.com>

 **0120-837-838**

受付時間/9:00~12:00 13:00~17:00【月~金曜日, 祝日, 会社休日を除く】

⑨ この内容は予告なしに変更する場合がありますので、あらかじめご了承ください。

© SMC Corporation All Rights Reserved



No. EX※※-0MN0035-C