



# 取扱説明書

## 製品名称

フィールドバスシステム機器  
DeviceNet®対応 SI ユニット

## 型式 / シリーズ / 品番

*EX600-SDN□A*  
*EX600-ED□*

**SMC株式会社**

# 目次

安全上のご注意	3
システムの概要	9
用語説明	10
組立	12
取付け・設置	14
設置方法	14
配線方法	16
<b>SI ユニット</b>	
型式表示・品番体系	17
製品各部の名称とはたらき	17
取付け・設置	18
配線方法	18
設定・調整	19
LED表示	24
仕様	26
外形寸法図	27
<b>エンドプレート</b>	
型式表示・品番体系	28
製品各部の名称とはたらき	29
取付け・設置	31
配線方法	31
仕様	33
外形寸法図	34
保守	44
トラブルシューティング	45
設定パラメータ	54
パラメータの定義と設定内容	54
ハードウェアコンフィグレーション	67
EDSファイルおよびアイコン	67
RSNetWorx for DeviceNet®を使用した設定	68
入出力マップ	72
診断	73
診断データの詳細	76
DeviceNet®オブジェクト	78
アクセサリ	90



## 安全上のご注意

ここに示した注意事項は、製品を安全に正しくお使いいただき、あなたや他の人々への危害や損害を未然に防止するためのものです。これらの事項は、危害や損害の大きさと切迫の程度を明示するために、「注意」「警告」「危険」の三つに区分されています。いずれも安全に関する重要な内容ですから、国際規格（ISO/IEC）、日本産業規格（JIS）<sup>※1)</sup> およびその他の安全法規<sup>※2)</sup> に加えて、必ず守ってください。

※1) ISO 4414: Pneumatic fluid power -- General rules and safety requirements for system and their components

ISO 4413: Hydraulic fluid power -- General rules and safety requirements for system and their components

IEC 60204-1: Safety of machinery -- Electrical equipment of machines (Part 1: General requirements)

ISO 10218-1: Robots and robotic devices - Safety requirements for industrial robots - Part 1: Robots

JIS B 8370: 空気圧システム及びその機器の一般規則及び安全要求事項

JIS B 8361: 油圧システム及びその機器の一般規則及び安全要求事項

JIS B 9960-1: 機械類の安全性 - 機械の電気装置(第1部: 一般要求事項)

JIS B 8433-1: ロボット及びロボティックデバイス—産業用ロボットのための安全要求事項-第1部: ロボット

※2) 労働安全衛生法 など



### 危険

切迫した危険の状態、回避しないと死亡もしくは重傷を負う可能性が想定されるもの。



### 警告

取扱いを誤った時に、人が死亡もしくは重傷を負う可能性が想定されるもの。



### 注意

取扱いを誤った時に、人が傷害を負う危険が想定される時、および物的損害のみの発生が想定されるもの。

## 警告

- ① 当社製品の適合性の決定は、システムの設計者または仕様を決定する人が判断してください。  
ここに掲載されている製品は、使用される条件が多様なため、そのシステムへの適合性の決定は、システムの設計者または仕様を決定する人が、必要に応じて分析やテストを行ってから決定してください。このシステムの所期の性能、安全性の保証は、システムの適合性を決定した人の責任になります。常に最新の製品カタログや資料により、仕様の全ての内容を検討し、機器の故障の可能性についての状況を考慮してシステムを構成してください。
- ② 当社製品は、十分な知識と経験を持った人が取扱ってください。  
ここに掲載されている製品は、取扱いを誤ると安全性が損なわれます。  
機械・装置の組立てや操作、メンテナンスなどは十分な知識と経験を持った人が行ってください。
- ③ 安全を確認するまでは、機械・装置の取扱い、機器の取外しを絶対に行わないでください。
  1. 機械・装置の点検や整備は、被駆動物体の落下防止処置や暴走防止処置などがなされていることを確認してから行ってください。
  2. 製品を取外す時は、上記の安全処置がとられていることの確認を行い、エネルギー源と該当する設備の電源を遮断するなど、システムの安全を確保すると共に、使用機器の製品個別注意事項を参照、理解してから行ってください。
  3. 機械・装置を再起動する場合は、予想外の動作・誤動作が発生しても対処できるようにしてください。
- ④ 当社製品は、製品固有の仕様外での使用はできません。次に示すような条件や環境で使用するには開発・設計・製造されておりませんので、適用外とさせていただきます。
  1. 明記されている仕様以外の条件や環境、屋外や直射日光が当たる場所での使用。
  2. 原子力、鉄道、航空、宇宙機器、船舶、車両、軍用、生命および人体や財産に影響を及ぼす機器、燃焼装置、娯楽機器、緊急遮断回路、プレス用クラッチ・ブレーキ回路、安全機器などへの使用、およびカタログ、取扱説明書などの標準仕様に合わない用途の使用。
  3. インターロック回路に使用する場合。ただし、故障に備えて機械式の保護機能を設けるなどの2重インターロック方式による使用を除く。また定期的に点検し正常に動作していることの確認を行ってください。



## 安全上のご注意

### ⚠️注意

当社の製品は、自動制御機器用製品として、開発・設計・製造しており、平和利用の製造業向けとして提供しています。製造業以外でのご使用については、適用外となります。

当社が製造、販売している製品は、計量法で定められた取引もしくは証明などを目的とした用途では使用できません。

新計量法により、日本国内でSI単位以外を使用することはできません。

## 保証および免責事項/適合用途の条件

製品をご使用いただく際、以下の「保証および免責事項」、「適合用途の条件」を適用させていただきます。下記内容をご確認いただき、ご承諾のうえ当社製品をご使用ください。

### 『保証および免責事項』

- ①当社製品についての保証期間は、使用開始から1年以内、もしくは納入後1.5年以内、いずれか早期に到達する期間です。<sup>※3)</sup>  
また製品には、耐久回数、走行距離、交換部品などを定めているものがありますので、当社最寄りの営業拠点にご確認ください。
- ②保証期間中において当社の責による故障や損傷が明らかになった場合には、代替品または必要な交換部品の提供を行わせていただきます。なお、ここでの保証は、当社製品単体の保証を意味するもので、当社製品の故障により誘発される損害は、保証の対象範囲から除外します。
- ③その他製品個別の保証および免責事項も参照、ご理解の上、ご使用ください。

※3) 真空パッドは、使用開始から1年以内の保証期間を適用できません。



真空パッドは消耗部品であり、製品保証期間は納入後1年です。

ただし、保証期間内であっても、真空パッドを使用したことによる摩耗、またはゴム材質の劣化が原因の場合には、製品保証の適用範囲外となります。

### 『適合用途の条件』

海外へ輸出される場合には、経済産業省が定める法令(外国為替および外国貿易法)、手続きを必ず守ってください。







## ■ 図記号の説明

図記号	図記号の意味
	禁止(してはいけないこと)を示します。 具体的な禁止内容は、図記号の中や近くに絵や文章で指示します。
	指示する行為の強制(必ずすること)を示します。 具体的な指示内容は、図記号の中や近くに絵や文章で指示します。




## ■ 取扱い者について

- ① この取扱説明書は、空気圧機器を使用した機械・装置の組立・操作・保守点検するかたで、これらの機器に対して十分な知識と経験をお持ちのかたを対象にしています。  
組立・操作・保守点検の実施は、このかたに限定させていただきます。
- ② 組立・操作・保守点検に当っては、この本書をよく読んで内容を理解した上で実施してください。

## ■ 安全上のご注意

 <b>警告</b>	
 分解禁止	■ 分解・改造(基板の組み替え含む)・修理はしないこと けが、故障の恐れがあります。
 濡れ手禁止	■ 濡れた手で操作・設定をしないこと 感電の恐れがあります。
 禁止	■ 仕様範囲を超えて使用しないこと 引火性もしくは人体に影響のあるガス・流体には使用しないでください。 仕様範囲を超えて使用すると、火災・誤動作・システム破損の原因となります。 仕様を確認の上、ご使用ください。
 禁止	■ 可燃性ガス・爆発性ガスの雰囲気では使用しないこと 火災・爆発の恐れがあります。 このシステムは、防爆構造ではありません。
 指示	■ インターロック回路に使用する場合は ・別システムによる(機械式の保護機能など)多重のインターロックを設けること ・正常に動作していることの点検を実施すること 誤動作による、事故の恐れがあります。

## ⚠ 注意

 指示	<p>■ ユニット取扱い時や組付け時/交換時には、下記の項目に注意すること</p> <ul style="list-style-type: none"><li>・ ユニット取扱い時、ユニット接続用コネクタ・プラグの金属鋭利部に触れないでください。</li><li>・ ユニットの分解するとき、手をぶつけないでください。 ユニット結合部はパッキンで固く結合されています。</li><li>・ ユニットの結合するとき、ユニットの間に指を挟まないでください。 けがの恐れがあります。</li></ul>
 指示	<p>■ 保守点検完了後に適正な機能検査を実施すること</p> <p>正常に機器が動作しないなどの異常の場合は、運転を停止してください。 意図しない誤動作により、安全が確保できなくなる可能性があります。</p>
 アース線を接続する	<p>■ シリアルシステムの耐ノイズ性を向上するために、接地を施すこと</p> <p>接地はできるだけ専用接地としてユニットの近くにし、接地の距離を短くしてください。</p>

### ■ 取扱い上のお願い

○ シリアルシステムの選定・取扱いに当って、下記内容を守ってください。

● 選定に関して(以下の取扱いに関する取付け・配線・使用環境・調整・使用・保守点検の内容も守ってください。)

\*製品仕様などに関して

- ・ UL に適合する場合、組み合わせる直流電源は、UL1310 に従う Class2 電源ユニットをご使用ください。
- ・ 規定の電圧でご使用ください。  
規定以外の電圧で使用すると、故障・誤動作の恐れがあります。
- ・ 保守スペースを確保してください。  
保守点検に必要なスペースを考慮した設計をしてください。
- ・ 銘板を取外さないでください。  
保守点検時の誤りや取扱説明書の誤使用により、故障、誤動作の恐れがあります。  
また、安全規格不適合の恐れがあります。
- ・ 電源投入時の突入電流に注意してください。  
接続される負荷によっては、初期充電電流により過電流保護機能がはたらき、ユニットが誤動作する可能性があります。

## ●取扱いに関して

### \*取付け

- ・落としたり、打ち当てたり、過度の衝撃を加えないでください。  
製品が破損し誤動作する可能性があります。
- ・締付トルクを守ってください。  
締付トルク範囲を超えて締付けると、ねじを破損する可能性があります。  
指定の締付トルクと異なるトルクで締付けた場合、IP67が達成されません。
- ・大型のマニホールドバルブが取付いた場合、持ち運ぶ際には接続部に応力がかからないように持ち上げてください。  
ユニットとの接続部が破損する可能性があります。またユニットの組み合わせによっては非常に重くなる場合もありますので、複数の作業員にて運搬/設置作業を行ってください。
- ・製品は足場になる個所には取付けしないでください。  
誤って乗ったり、足を掛けたりしたことにより過大な荷重が加わると、破損することがあります。

### \*配線(コネクタの抜き差し含む)

- ・ケーブルに繰り返しの曲げや引っ張り、重い物を載せたり、力が加わったりしないようにしてください。  
ケーブルに繰り返しの曲げ応力や引張力が加わるような配線は、断線の原因となります。
- ・誤配線をしないでください。  
誤配線の内容によっては、シリアルシステムが誤動作したり、破壊する可能性があります。
- ・配線作業を通電中に行わないでください。  
SIユニットや入力または出力機器が破損したり、誤動作したりする可能性があります。
- ・動力線や高圧線と同一配線経路で使用しないでください。  
動力線・高圧線からの信号ラインのノイズ・サージの混入により誤動作の恐れがあります。  
SIユニットや入力または出力機器の配線と動力線・高圧線は、別配線(別配管)にしてください。
- ・配線の絶縁性を確認してください。  
絶縁不良(他の回路と混触、端子間の絶縁不良など)があると、SIユニットや入力または出力機器への過大な電圧の印加または電流の流れ込みにより、SIユニットや入力または出力機器が破壊する可能性があります。
- ・シリアルシステムを機器・装置に組込む場合は、ノイズフィルタなどを設置し十分なノイズ対策を実施してください。  
ノイズの混入により、誤動作の恐れがあります。

### \*使用環境

- ・保護構造により、使用環境を考慮してください。  
保護構造がIP67の場合、下記条件が実施されることで達成できます。  
①電源配線用ケーブル、通信線コネクタおよびM12(M8)コネクタ付きケーブルで、各ユニット間を適正に配線処理する。  
②各ユニットとマニホールドバルブは適正な取付けを行う。  
③未使用のコネクタには、防水キャップを必ず取付ける。  
なお、常時水の掛かる環境での使用は、カバーなどで対策してください。  
それ以外の場合、水や水蒸気の雰囲気または附着する場所では使用しないでください。故障、誤動作などが発生する可能性があります。
- ・油分・薬品環境下では、使用しないでください。  
クーラント液や洗浄液など、種々の油並びに薬品の環境下での使用については、短期間でもユニットが悪影響(故障、誤動作など)を受ける場合があります。
- ・腐食性のあるガス、液体がかかる環境下には使用しないでください。  
ユニットが破損し誤動作する可能性があります。
- ・サージ発生源がある場所では使用しないでください。  
ユニット周辺に、大きなサージを発生させる装置機器(電磁式リフター・高周波誘導炉・溶接機・モータなど)がある場合、ユニット内部回路素子の劣化または破壊を招く恐れがありますので、発生源のサージ対策を考慮頂くと共にラインの混触を避けてください。

- ・リレー・バルブ・ランプなどサージ電圧を発生する負荷を直接駆動する場合の負荷には、サージ吸収素子内蔵タイプの製品をご使用ください。  
サージ電圧が発生する負荷を直接駆動すると、ユニット破損の恐れがあります。
- ・CE/UKCA マーキングにおける、雷サージに対する耐性は有していませんので、装置側で雷サージ対策を実施してください。
- ・製品内部に、粉塵、配線クズなどの異物が入らないようにしてください。  
故障、誤動作の原因となります。
- ・製品は、過度な振動、衝撃のない場所に取付けてください。  
故障、誤動作の原因となります。
- ・温度サイクルが掛かる環境下では、使用しないでください。  
通常の気温変化以外の温度サイクルが掛かるような場合は、ユニット内部に悪影響を及ぼす可能性があります。
- ・直射日光の当たる場所では使用しないでください。  
直射日光が当たる場合は、日光を遮断してください。  
故障、誤動作の原因となります。
- ・周囲温度範囲を守って使用してください。  
誤動作の原因となります。
- ・周囲の熱源による、輻射熱を受ける場所での使用はしないでください。  
動作不良の原因となります。

#### \*調整・使用

- ・各スイッチは先の細かい時計ドライバーなどで設定してください。またスイッチ操作時は、関連する部分以外には接触しないようにしてください。  
部品破損および短絡により故障の原因となります。
- ・ご使用状況に合せた、適切な設定を行ってください。  
不適切な設定になっていますと、動作不良の原因となります。
- ・プログラミングおよびアドレスに関する詳細内容は、PLC メーカーのマニュアルなどを参照ください。  
プロトコルに関するプログラミングの内容は、ご使用の PLC メーカーにての対応となります。

#### \*保守点検

- ・保守点検は、供給電源をオフにし、供給エアを止め、配管中の圧縮空気を排気して大気開放状態を確認してから行ってください。  
システム構成機器の、意図しない誤動作の可能性があります。
- ・保守点検を定期的の実施してください。  
機器・装置の誤動作により、意図しないシステム構成機器の誤動作の可能性があります。
- ・保守点検完了後に、適正な機能検査を実施してください。  
正常に機器が動作しないなどの異常の場合は、運転を停止してください。  
システム構成機器の、意図しない誤動作の可能性があります。
- ・各ユニットの清掃は、ベンジンやシンナなどを使用しないでください。  
表面に傷が付いたり、表示が消えたりする恐れがあります。  
柔らかい布で拭き取ってください。  
汚れがひどい時は、水で薄めた中性洗剤に浸した布をよく絞ってから汚れを拭き取り、乾いた布で再度拭き取ってください。

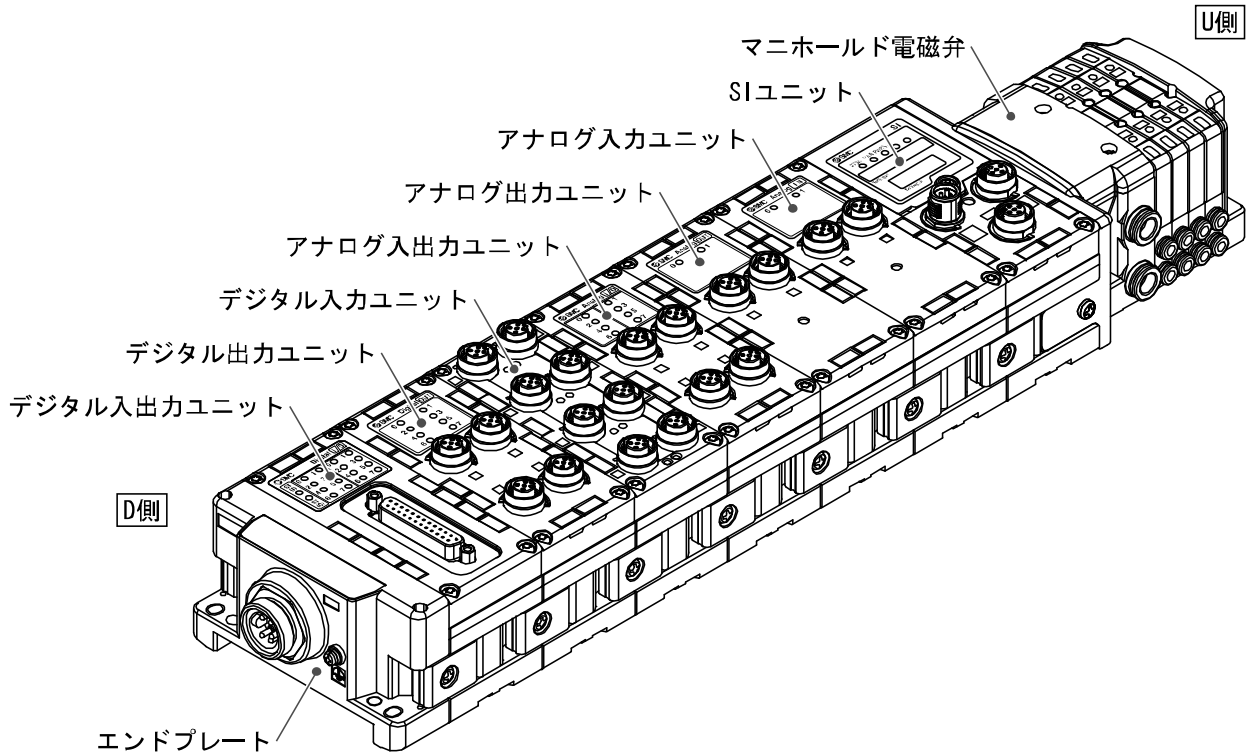


## システムの概要

### ・システム構成

各種フィールドバスに接続し、入力または出力機器の省配線および分散設置を実現するシステムです。フィールドバスとの通信は、SI ユニットが行います。

1 台の SI ユニットには 32 点までのマニホールド電磁弁および SI ユニットを含めて最大 10 連までの入力・出力・入出力ユニットを順不同に接続可能です。



SI ユニット：フィールドバス通信とマニホールド電磁弁の ON/OFF 出力を行います。

デジタル入力ユニット：入力機器のスイッチ出力を取り込みます。PNP と NPN タイプがあります。

デジタル出力ユニット：電磁弁、ランプ、ブザーなどを駆動します。PNP と NPN タイプがあります。

デジタル入出力ユニット：デジタル入力と出力の両方の機能を持ったユニットです。PNP と NPN タイプがあります。

アナログ入力ユニット：アナログ信号を出力するセンサなどと接続可能です。

アナログ出力ユニット：アナログ信号を取り込む機器などと接続可能です。

アナログ入出力ユニット：アナログ入力と出力の両方の機能を持ったユニットです。

エンドプレート：EX600 マニホールドの D 側に接続します。電源ケーブルを接続します。

マニホールド電磁弁：電磁弁の集合体。電気接続は 1 箇所のコネクタに集中し接続しています。

## ■用語説明

	用語	定義
A	AD 値	アナログ入力機器からの信号をデジタル変換して、16 進法・10 進法で表した値です。また、アナログ出力機器へ出力する 16 進法・10 進法の値です。
D	DIN レール	DIN(ドイツ連邦)規格に準拠した金属製レールです。
	D 側	EX600 をマニホールド化した時、EX600 エンドプレートが接続されている側を示します。
E	EDS	デバイスに関する設定可能なアトリビュート情報(各パラメータのオブジェクトアドレスなど)が格納されている外部ディスクのことです。
F	FE	Functional Earth の略で、機能接地です。単にアースと言う場合はこれを指します。
H	H. T.	ハンドヘルドターミナルを参照ください。
M	MAC ID	Media-Access-Control Identification の略。DeviceNet®規格上でノードアドレスのことを示します。
N	NPN 出力	NPN トランジスタを用いて、出力機器を動作させる出力形式です。電源線にプラス電位がかかるため、プラスコモンタイプとも呼ばれます。
	NPN 入力	信号出力部に NPN トランジスタを使用しているセンサ出力を取り込みます。
P	PLC(プログラマブルコントローラ)	Programmable Logic Controller の略。論理演算や順序操作、算術演算などのプログラムに従って、逐次制御を行うコントローラです。
	PNP 出力	PNP トランジスタを用いて、出力機器を動作させる出力形式です。電源線にマイナス電位がかかるため、マイナスコモンタイプとも呼ばれます。
	PNP 入力	信号出力部に PNP トランジスタを使用しているセンサ出力を取り込みます。
S	SI ユニット	Serial Interface Unit の略で、PLC と接続され、入力または出力のデータの通信を行うユニットです。
U	U 側	EX600 をマニホールド化した時、マニホールド電磁弁(バルブ)が接続されている側を示します。
あ	アイドル	PLC のプログラム休止状態を示します。詳細は、各 PLC メーカーのマニュアル等を参照ください。PLC によっては、アイドル状態がない物もあります。
	アドレス (ステーションアドレス)	DeviceNet®ネットワーク上に接続されたユニットを識別するため割り当てる番号です。重複することは許されません。
さ	終端抵抗	フィールドバスに機器を接続した時、配線の両終端に取付ける抵抗器です。終端での信号反射を防ぎ、信号の乱れを防ぎます。
	出力点数	出力機器(電磁弁、ランプ、モータスタータなど)を動作させることが出来る点数です。
	消費電流	各ユニットを動作させるために必要な電流値です。
た	短絡検知	出力または電源のプラスラインがグラウンドラインなどと短絡して、過電流が発生したことを検知する診断機能です。
	短絡保護	出力または電源のプラスラインがグラウンドラインなどと短絡して、過電流が発生した場合、内部回路の破壊を防ぐ機能です。
	断線検知	入力機器や出力機器、あるいはその配線が断線したことを検知する診断機能です。
	通信速度	フィールドバスなどで、データを送受信する速度です。上位機器(PLC など)に依存し、単位は bps(bit per second)を使用します。
な	入力点数	入力機器(センサ、スイッチなど)から情報を受け取れる点数です。

	用語	定義
は	ハンドヘルド ターミナル(H.T.)	SIユニットの専用コネクタに接続し、内部パラメータの調整、全ての入力または出力信号の状態モニタ、強制入力・強制出力などを行うことができます。
	フィールドバス	工場などで稼働している現場機器(測定器、操作器)とPLC間の信号のやり取りをデジタル通信にて行う規格です。
	保護構造(IP□□)	International Protectionの略。製品への外来物(手、鋼球、鋼線、粉塵、水など)に対する保護に関わる規格です。
ま	マニホールド	多岐体。集合体。

## 組立

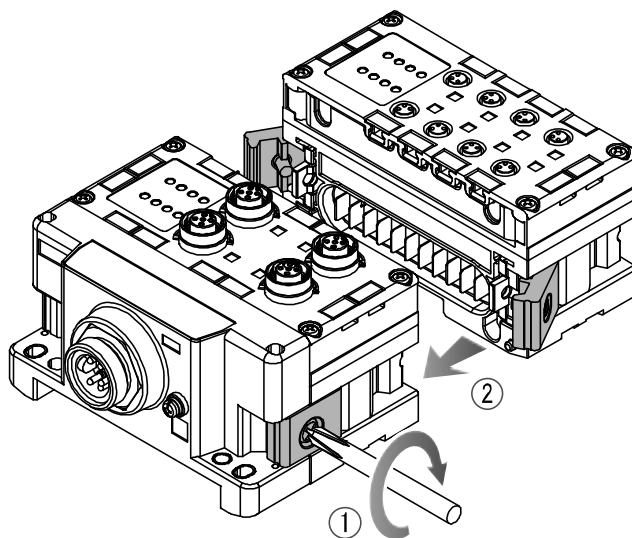
### ・ユニットのマニホールド化

※：マニホールド化された状態のユニットを購入した場合は、組立ての必要はありません。

#### (1) エンドプレートとユニットの接続

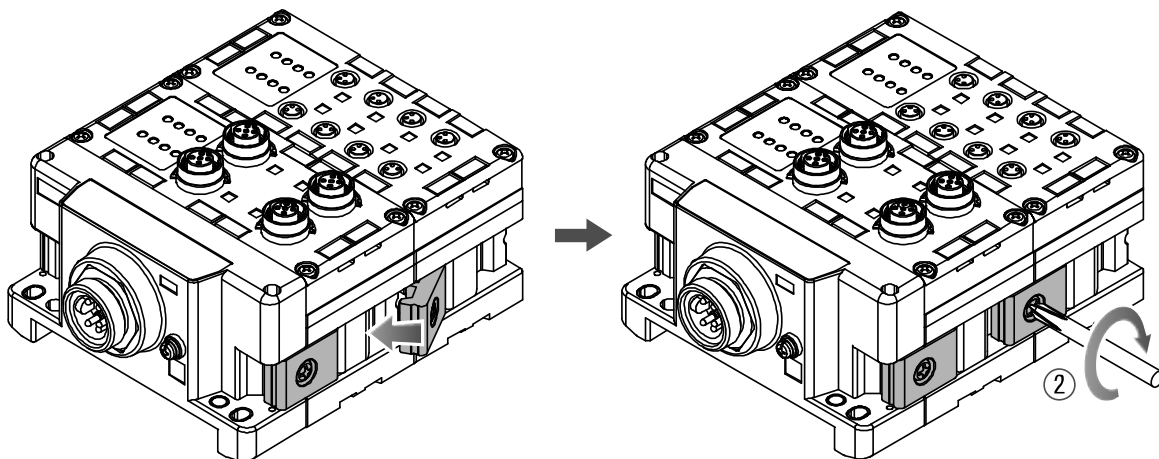
デジタルユニット、アナログユニットを順不同に接続できます。

締付トルクは、 $1.5 \sim 1.6 \text{ N} \cdot \text{m}$ で締付けてください。



#### (2) ユニットの増連

最大で1マニホールドにて10ユニット(SIユニット含む)まで接続できます。



#### (3) SIユニットの接続

必要な各種ユニットの接続が完了後、SIユニットを接続します。

接続方法は、上項と同様に行います。

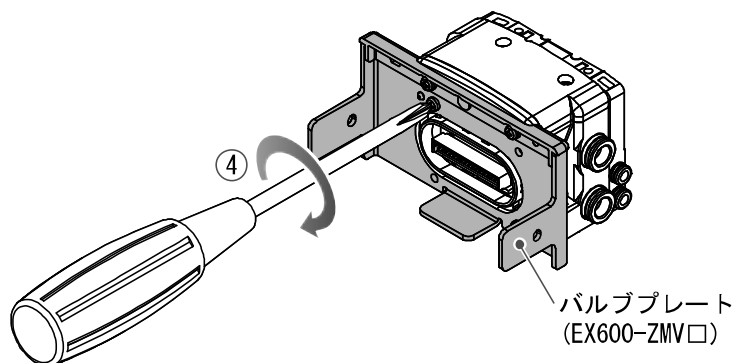
#### (4) バルブプレートの取付け

マニホールド電磁弁に、付属のバルブ固定用ねじ (M3×8) を使用し、バルブプレート (EX600-ZMV□) を取付けます。

締付トルクは、0.6~0.7 N・m で締付けてください。

##### ねじ止め箇所

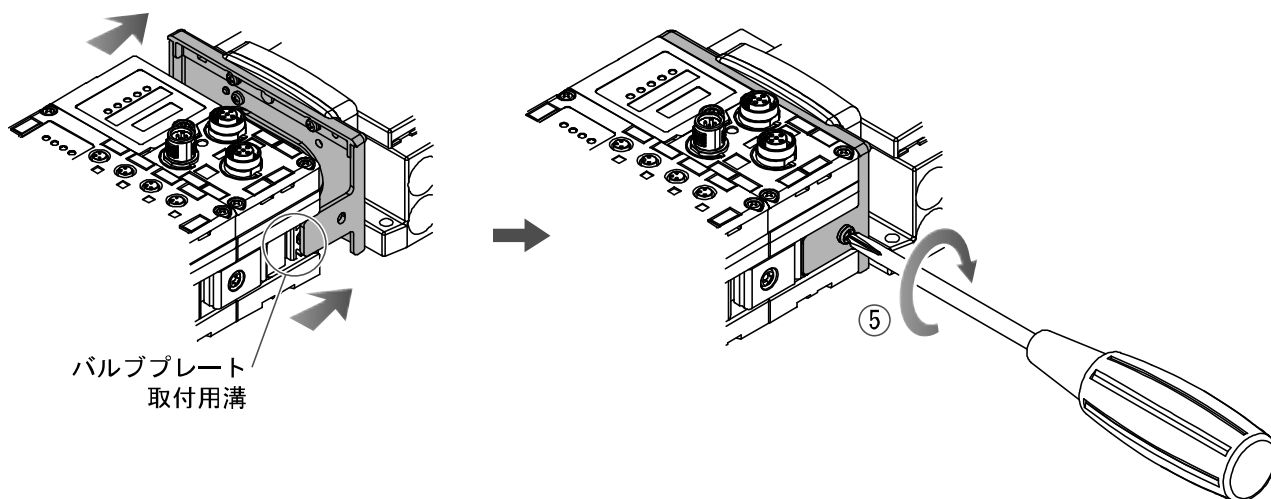
SV	: 2箇所
S0700	: 2箇所
VQC1000	: 2箇所
VQC2000	: 3箇所
VQC4000	: 4箇所
SY	: 2箇所



#### (5) SI ユニットとマニホールド電磁弁を接続します。

SI ユニット側面にあるバルブプレート取付用溝に、バルブプレートを挿入し、付属のバルブプレート取付ねじ (M4×6) で両面 2箇所を締付け、固定します。

締付トルクは、0.7~0.8 N・m で締付けてください。



#### ● 取扱い上のお願い

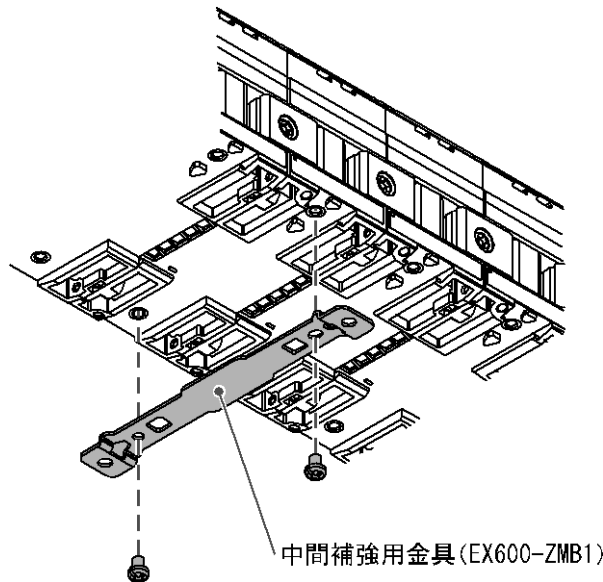
- ・電源を入れたままユニットを接続しないでください。
- ・ジョイント金具のナットが落ちないように注意してください。
- ・規定トルクで確実にねじを締付けてください。  
緩みがあると、正常に動作しない可能性があります。

# 取付け・設置

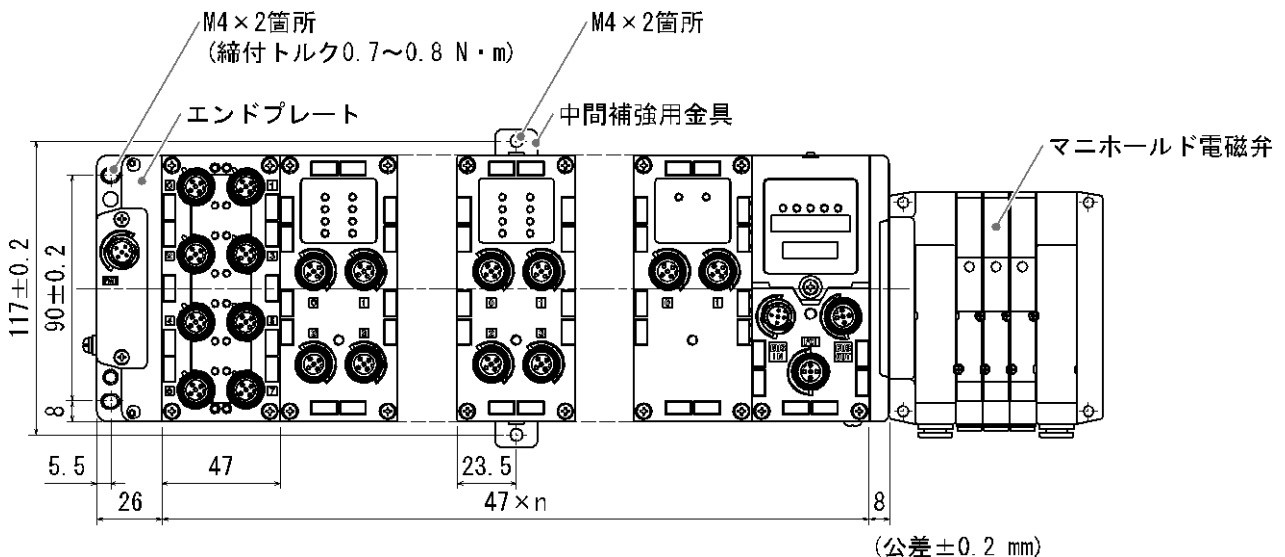
## ■設置方法

### ・直接取付け

- (1) ユニットの6個以上連結するときは、EX600全体の中央部に中間補強用金具 (EX600-ZMB1) を付属のねじ (M4×5) で2箇所取付けてください。  
締付トルクは、0.7~0.8 N・mで締付けてください。



- (2) 設置場所に、エンドプレートと電磁弁 (必要ならば中間補強用金具) を固定してください。(M4) 締付トルクは、0.7~0.8 N・mで締付けてください。  
電磁弁側は、該当するマニホールド電磁弁の取扱説明書を参照して固定してください。



n(ユニット接続数) ≤ 10

### ●取扱い上のお願い

- ・たわみによるユニット間の接続不良を防止するため、ユニットを6連以上連結するときは、中間補強用金具を取付けてください。

・DIN レール取付け

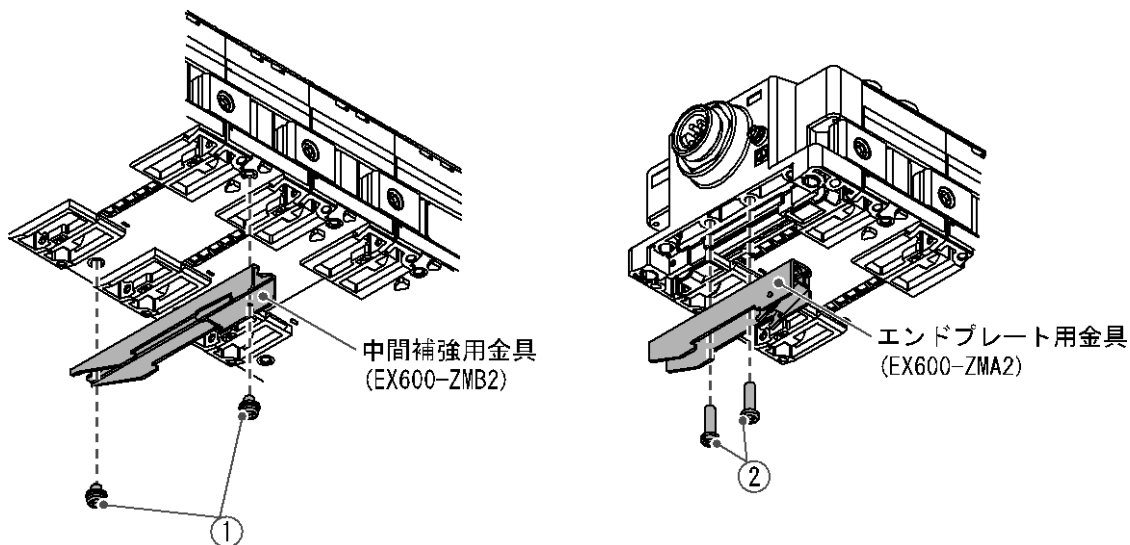
(SY シリーズ以外に対応、SY シリーズはカタログ等を参照ください。)

- (1) ユニートを 6 個以上連結するときは、EX600 全体の中央部に中間補強用金具 (EX600-ZMB2) を付属のねじ (M4×6) で 2 箇所取付けてください。

締付トルクは、0.7~0.8 N・m で締付けてください。

- (2) エンドプレートに、エンドプレート用金具 (EX600-ZMA2) を付属のねじ (M4×14) で 2 箇所取付けてください。

締付トルクは、0.7~0.8 N・m で締付けてください。



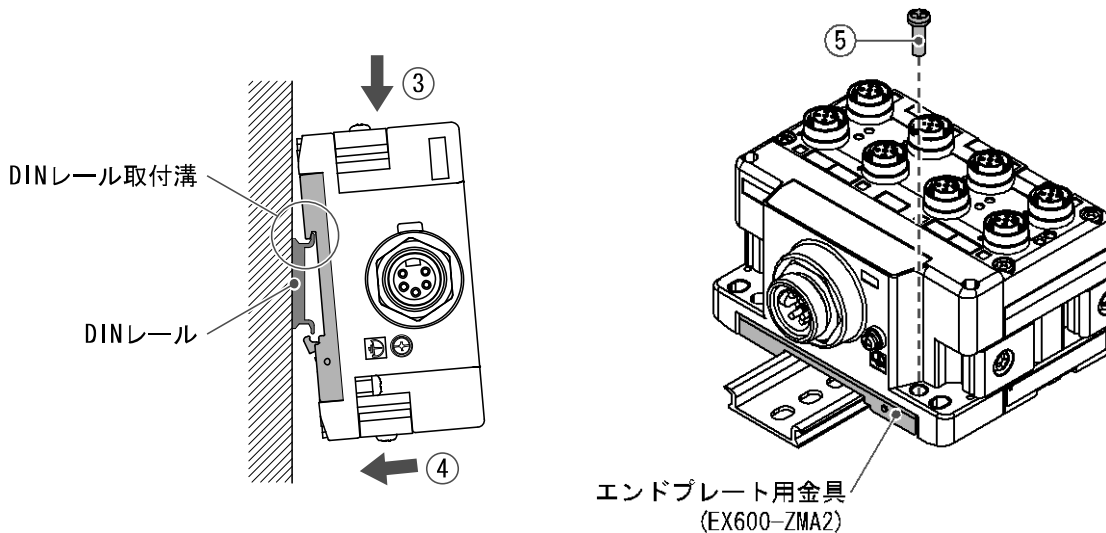
- (3) DIN レール取付溝を DIN レールに掛けてください。

- (4) DIN レール取付溝を支点にして金具がロックされるまでマニホールドを押し込んでください。

- (5) エンドプレート用金具 (EX600-ZMA2) を付属のねじ (M4×20) でマニホールドに固定してください。

締付トルクは、0.7~0.8 N・m で締付けてください。

電磁弁側は、該当するマニホールド電磁弁の取扱説明書を参照して、固定してください。



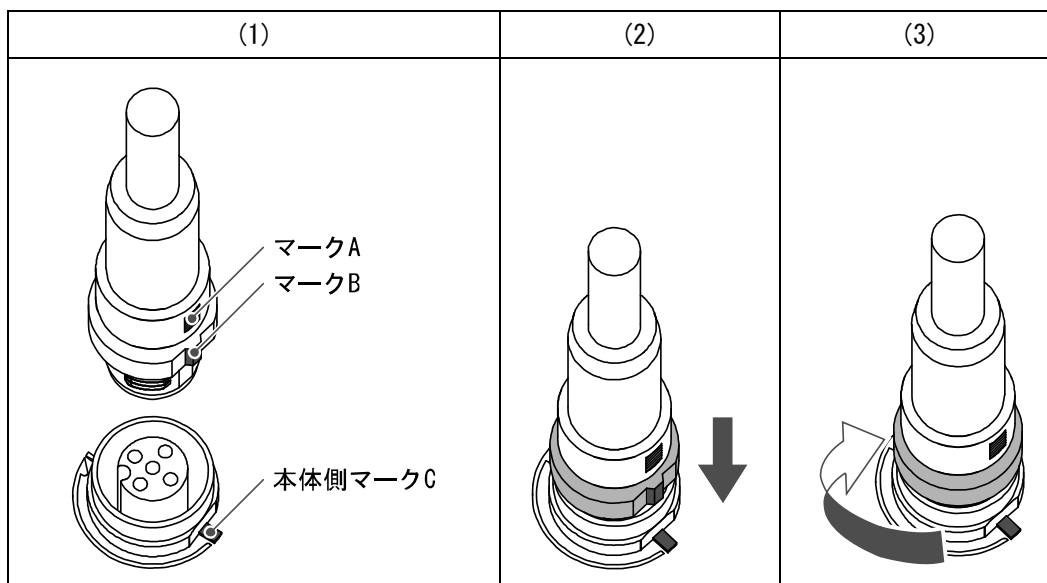
● 取扱い上のお願い

- ・たわみによるユニット間の接続不良を防止するため、ユニットを 6 連以上連結するときは、中間補強用金具を取付けてください。

## ■ 配線方法

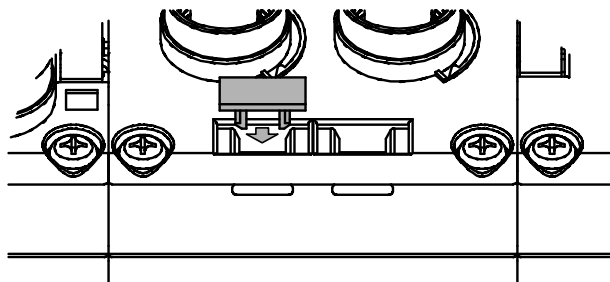
・ M12 または M8 コネクタケーブルを接続します。M12 コネクタは SPEEDCON コネクタにも対応しています。下記に SPEEDCON コネクタの配線方法を説明します。

- (1) ケーブル側コネクタ (プラグ/ソケット) の金属リングのマークBとマークAを合わせます。
- (2) 本体側のマークCの位置に合わせてケーブル側コネクタを垂直に挿入します。  
位置が合わずに挿入した場合は、コネクタの接合ができない状態になりますので、注意してください。
- (3) コネクタのマークBを180度 (1/2) 回転させることができれば完了です。緩みがないか確認をしてください。回しすぎてしまうと、コネクタを外す際に外しにくくなってしまいますので注意してください。



## ・ マーカーの取付け

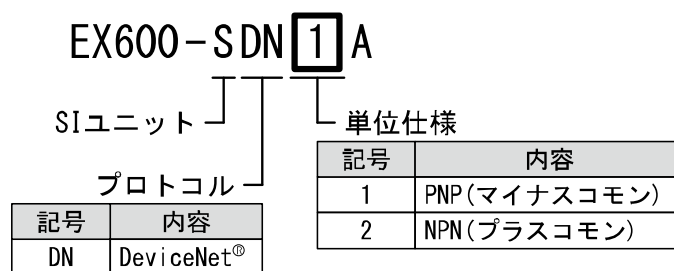
入力または出力機器の信号名やユニットアドレスなどを記入し、各ユニットに装着することができます。必要に応じてマーカー溝にマーカー (EX600-ZT1) を取付けてください。



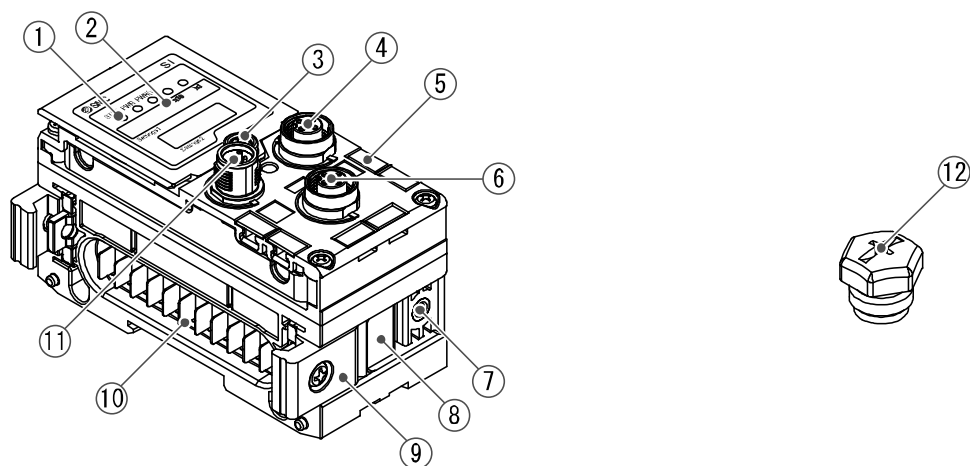


# SI ユニット

## 型式表示・品番体系



## 製品各部の名称とはたらき



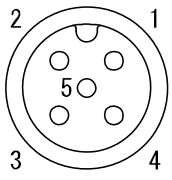
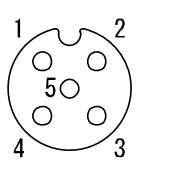
No.	名称	用途
1	ステータス表示用 LED	ユニットのステータスを表示します。
2	表示カバー	スイッチ設定時に開けます。
3	表示カバー締付ねじ	表示カバーを開ける時に緩めます。
4	コネクタ (BUS OUT)	フィールドバス出力用ケーブルを接続します。
5	マーカー溝	マーカーを取付けることができます。
6	コネクタ (PCI)	ハンドヘルドターミナルのケーブルを接続します。
7	バルブプレート取付用ねじ穴	バルブプレートを固定します。
8	バルブプレート取付用溝	バルブプレートを挿入します。
9	ジョイント金具	ユニット同士を連結します。
10	ユニット接続用コネクタ (プラグ)	隣のユニットに信号を伝達し電源を供給します。
11	コネクタ (BUS IN)	フィールドバス入力用ケーブルを接続します。
12	防水キャップ (2 個)	コネクタ (BUS OUT、PCI) 未使用時に取付けます。

# 取付け・設置

## ■ 配線方法

### ○ コネクタピン番号と回路図

#### ・ コネクタピン番号

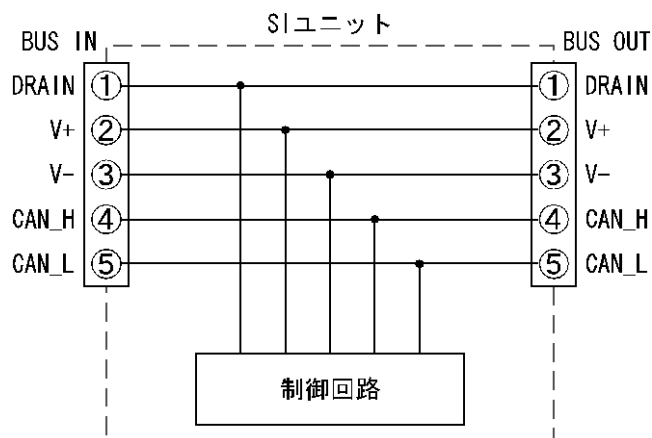
形状		ピン番号	信号名称
BUS IN	BUS OUT		
		1	DRAIN
		2	V+
		3	V-
		4	CAN_H
		5	CAN_L

※：本ユニットは、BUS OUT コネクタを用意しています。

BUS OUT コネクタを使用すると渡り配線が可能ですが、DeviceNet®仕様では、DeviceNet®タップの使用を推奨しています。  
(BUS IN コネクタのみで接続する。)

#### ・ 回路図

本製品は、下記回路図のように、ユニット内部にてT分岐しています。



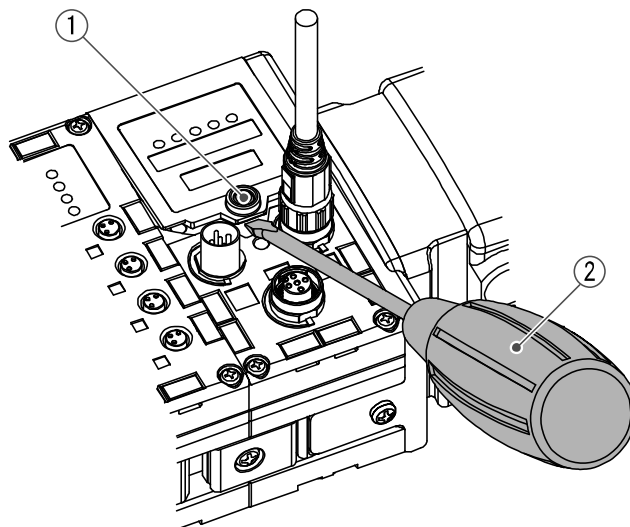
### ● 取扱い上のお願い

- ・ 未使用コネクタには、必ず防水キャップを取付けてください。この防水キャップを適正に使用することにより、保護構造 IP67 を達成することができます。
- ・ DeviceNet®幹線の両端には、必ず終端抵抗を接続してください。

## 設定・調整

### ・スイッチの設定

- (1) 表示カバー締付ねじを緩めてください。
- (2) 表示カバーをマイナスドライバーなどで開けてください。

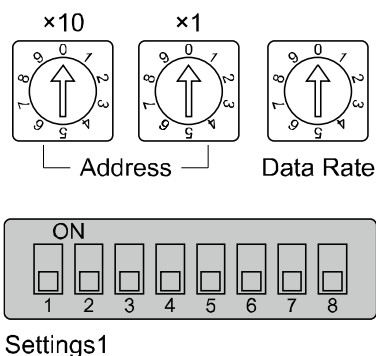


- (3) 次ページ以降にある、スイッチ設定方法を参照して、スイッチを先の細い時計ドライバーなどで設定してください。
- (4) スイッチ設定後は、上記と逆の順序で表示カバー締付ねじを締めてください。  
(締付トルク : 0.3~0.4 N・m)

### ● 取扱い上のお願い

- ・ スイッチ設定は、必ず電源 OFF 状態で行ってください。
- ・ 表示カバー周辺に異物や水滴などが付着しているときは、カバーを開ける前に必ず清掃して取り除いてください。
- ・ スイッチ操作時に、関連する部分以外には、接触しないようにしてください。  
部品破損、短絡により、故障の要因となります。
- ・ 工場出荷時は、全て OFF または 0 に設定されていますので、ご使用前に本スイッチを設定してください。
- ・ 電源投入時のスイッチ設定が有効となります。

- ・ Address/Data Rate 設定スイッチ : DeviceNet®ノードアドレスと Data Rate を設定します。



- Address 設定スイッチ (X10) : DeviceNet®ノードアドレスの 10 の位を設定します。
- Address 設定スイッチ (X1) : DeviceNet®ノードアドレスの 1 の位を設定します。
- Data Rate 設定スイッチ : DeviceNet®通信速度を設定します。

#### Address 設定

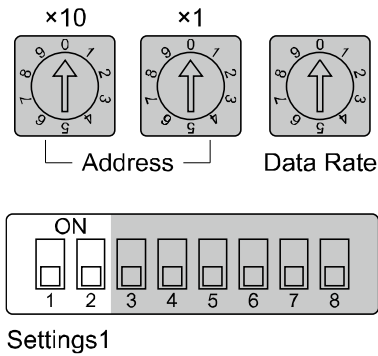
Address SW		ノードアドレス
X10	X1	
0	0	0 (出荷時の状態)
0	1	1
0	2	2
:	:	:
6	2	62
6	3	63
6	4	PGM ※
:	:	
9	9	

#### Data Rate 設定

Data Rate SW	通信速度
0	125 kbps (出荷時の状態)
1	250 kbps
2	500 kbps
3	PGM ※
:	
9	

※ : PGM を設定した時は、DeviceNet®のネットワーク経由で設定されます。設定する際は、さらに HW/SW スイッチを ON にする必要があります。

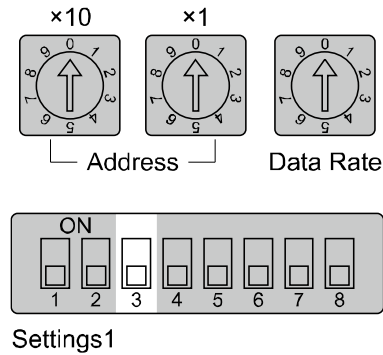
- ・診断スイッチ：入力データに診断データを割り当てます。



Settings1		モード	内容	入力に設定する 診断サイズ
1	2			
OFF	OFF	0	入力データのみ(出荷時の状態)	0 byte
OFF	ON	1	入力データ+システム診断	4 byte
ON	OFF	2	入力データ+システム診断+ユニット診断(10 ユニットまで)	6 byte
ON	ON	3*	入力データ+システム診断+ユニット診断(64 ユニットまで)	12 byte

※：モード3は将来拡張用の機能です。現状は使用しないでください。

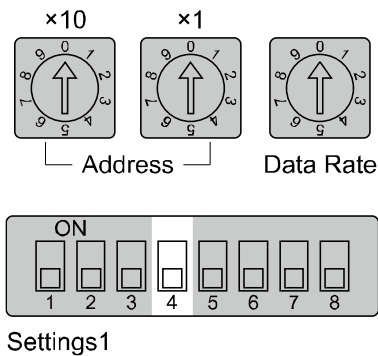
- ・HOLD/CLEAR スイッチ：フィールドバス通信異常またはアイドル時、全出力の状態を設定します。



Settings1	内容
3	
OFF	出力を OFF します。(出荷時の状態)
ON	出力を保持します。

※：パラメータにて本スイッチの有効/無効を設定できます。(詳細は本書 54 ページの設定パラメータを参照ください。)

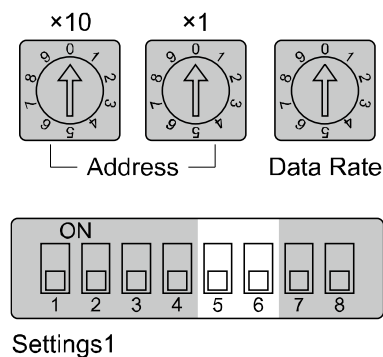
- ・ HW/SW スイッチ : フィールドバスの Address と Data Rate の設定方法を選択します。



Settings1	内容
4	
OFF	Address、Data Rate は SI ユニットのスイッチで設定します。 (Hardware) (出荷時の状態)
ON	Address、Data Rate は PLC 経由で設定します。(Software) ※

※ : ネットワーク経由で設定する際は、さらに Address または Data Rate スイッチを PGM にする必要があります

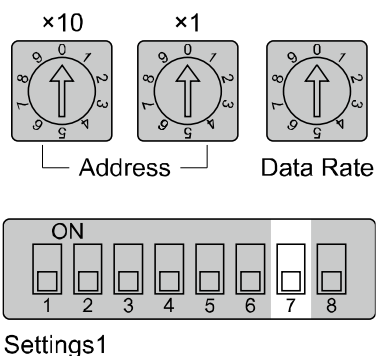
- ・ V\_SEL スイッチ : バルブ出力占有点数を変更できます。  
SI ユニットが占有する出力点数(サイズ)を選択します。



Settings1		内容	SI ユニット出力データサイズ
5	6		
OFF	OFF	バルブ出力占有点数 32 点	4 byte (出荷時の状態)
OFF	ON	バルブ出力占有点数 24 点	3 byte
ON	OFF	バルブ出力占有点数 16 点	2 byte
ON	ON	バルブ出力占有点数 8 点	1 byte

※ : 使用するバルブ点数以上の占有点数に設定してください。

- ・ QuickConnect™ スイッチ : DeviceNet® の QuickConnect™ を有効とするかを設定します。



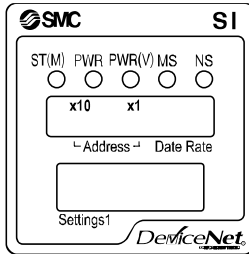
Settings1	QuickConnect™	内容
7		
OFF	Invalid(出荷時の状態)	QuickConnect™ は、Software によります。
ON	Valid	Software による設定に関わらず QuickConnect™ を有効とします。

● 取扱い上のお願い

- ・ スイッチを操作する場合は、取扱いに注意してください。  
過大な力が加わりスイッチを破損する恐れがあります。
- ・ Setting1 スイッチの 8 は使用しません。

## LED 表示

ステータス表示用 LED に、電源供給状態や通信状態を表示します。  
下記により各種の状況を確認することができます。



表示	内容
ST (M)	ユニット診断のステータスを表示します。
PWR	制御、入力用電源電圧レベルのステータスを表示します。
PWR (V)	出力用電源電圧レベルのステータスを表示します。
MS	ユニットの状態を表示します。
NS	通信状態を表示します。




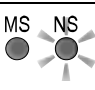
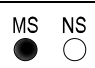

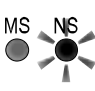

### ・ SI ユニット共通ステータス

表示	内容
ST(M) PWR PWR(V) ○ ○ ○ 消灯	制御、入力用電源が OFF 状態です。
ST(M) PWR PWR(V) ● ● ● 緑色点灯	ユニットが正常動作中です。
ST(M) PWR PWR(V) ● ○ ○ ST (M) が赤色点灯	SI ユニット内の素子が壊れています。
ST(M) PWR PWR(V) ○ ● ○ PWR が赤色点灯	制御、入力用電源の電圧レベル異常です。
ST(M) PWR PWR(V) ○ ○ ● PWR (V) が赤色点灯	出力用電源の電圧レベル異常です。
ST(M) PWR PWR(V) ● ST (M) が緑色点滅	SI ユニット以外のユニットの診断を検出しています。
ST(M) PWR PWR(V) ● ST (M) が赤色点滅	下記のいずれかの状態です。 ・バルブの ON/OFF 回数が設定値を超えています。 ・バルブが短絡または断線状態になっています。
ST(M) PWR PWR(V) ● ST (M) が赤色/緑色の交互点滅	ユニット間通信異常が発生しています。

※：詳細対処方法はトラブルシューティング(45 ページ)を参照ください。



・ DeviceNet®ステータス

表示	内容
 <p>MS NS ○ ○ 消灯</p>	制御、入力用電源が OFF 状態です。
 <p>MS NS ● ○ MS が緑色点灯、NS が消灯</p>	下記のいずれかの状態です。 ・ ノードアドレス重複チェック中です。 ・ 通信異常です。
 <p>MS NS ● ● MS と NS 両方が緑色点灯</p>	正常通信中です。
 <p>MS NS ● ● MS が緑色点灯、NS が緑色点滅</p>	コネクションが確立されていません。
 <p>MS NS ● ○ MS が赤色点灯</p>	SI ユニット内の素子が壊れています。
 <p>MS NS ● ● MS が緑色点灯、NS が赤色点灯</p>	致命的な通信異常です。(以下の項目を確認後、再起動してください。) ・ ノードアドレスを確認/修正してください。 ・ 通信速度が PLC/スレーブで同一か確認してください。 ・ ケーブル長が適切か確認してください。 ・ ケーブルの断線またはゆるみがないか確認してください。 ・ 終端抵抗が適切に取付いているか確認してください。
 <p>MS NS ● ● MS が緑色点灯、NS が赤色点滅</p>	軽微な通信異常です。(以下の項目を確認後、再起動してください。) ・ 通信速度が PLC/スレーブで同一か確認してください。 ・ ケーブル長が適切か確認してください。 ・ ケーブルの断線またはゆるみがないか確認してください。 ・ 終端抵抗が適切に取付いているか確認してください。
 <p>MS NS ● ○ ↓ MS NS ○ ● MS が赤色/緑色交互点滅 その後 NS が赤色/緑色交互点滅</p>	通電開始時の自己診断テストを行う際に点滅します。

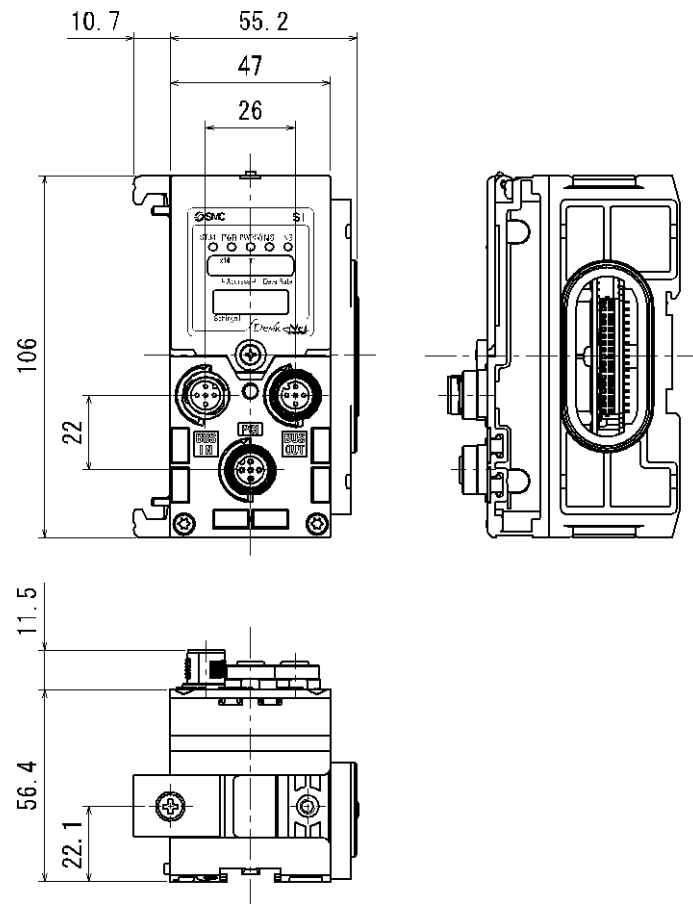
※：詳細対処方法はトラブルシューティング(45 ページ)を参照ください。

# 仕様

型式		EX600-SDN1A	EX600-SDN2A
通信仕様	プロトコル名	DeviceNet® Volume1 (Edition2.1) Volume3 (Edition1.1)	
	デバイスタイプ	12 (Communication Adapter)	
	スレーブタイプ	Group2 Only Server	
	通信速度	125/250/500 kbps	
	設定ファイル	EDS ファイル	
	占有エリア (入力点数/出力点数)	Max (512 点/512 点)	
	対応メッセージ	Duplicate MAC ID Check Message Group 2 Only Unconnected Explicit Message Explicit Message (Group 2) Poll I/O Message (Predefined M/S Connection set)	
DeviceNet®用電源		DC11~25 V	
内部消費電流 (制御、入力用電源)		55 mA 以下	
バルブ出力仕様	出力形式	ソース/PNP (マイナスコモン)	シンク/NPN (プラスコモン)
	出力点数	32 点 (8 点/16 点/24 点/32 点切替え可能)	
	接続負荷	DC24 V 1.5 W 以下の LED サージ電圧保護回路付ソレノイドバルブ (SMC 製)	
	供給電源	DC24 V、2 A	
	通信異常時の出力	HOLD/CLEAR/強制 ON	
	保護機能	短絡保護回路内蔵	
耐環境	保護構造	IP67 (マニホールド結合時) ※1	
	使用温度範囲	-10~50 °C	
	保存温度範囲	-20~60 °C	
	使用湿度範囲	35~85%RH (結露なきこと)	
	耐電圧	AC500 V、1 分 外部端子一括と FE 間	
	絶縁抵抗	DC500 V、10 MΩ 以上 外部端子一括と FE 間	
規格		CE/UKCA マーキング、UL (CSA)	
質量		300 g	

※1：未使用コネクタには、必ず防水キャップを取付けてください。

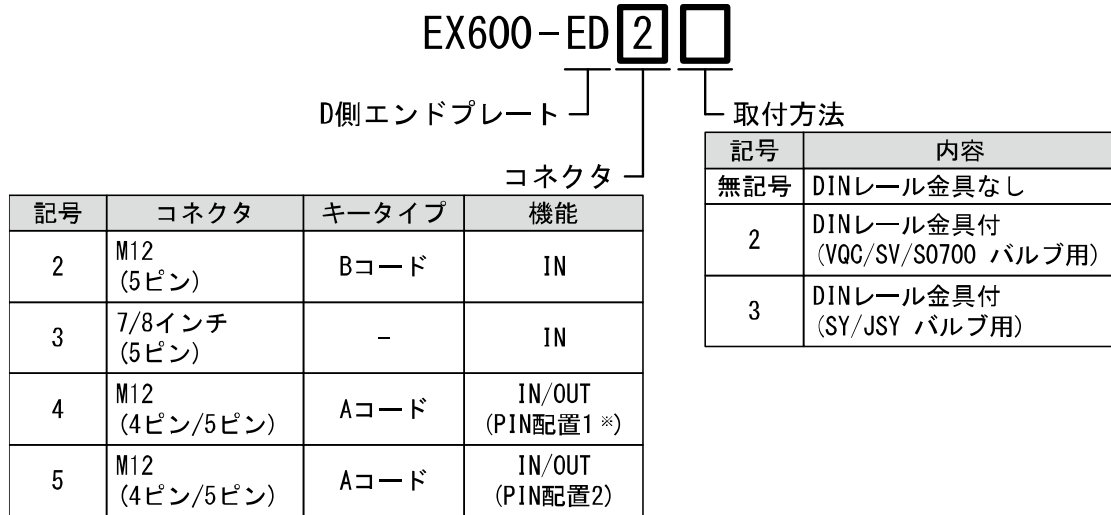
■ 外形寸法図



# エンドプレート

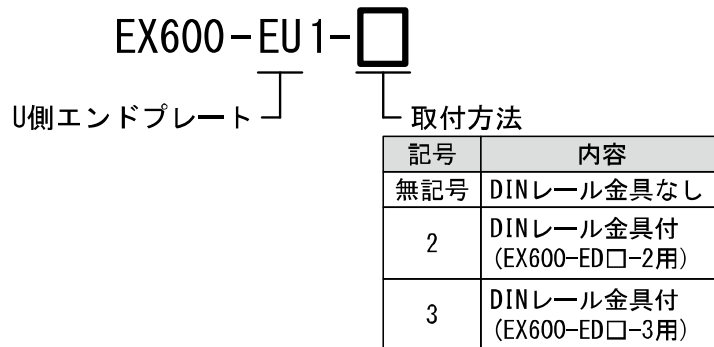
## 型式表示・品番体系

### ・エンドプレート(D側)



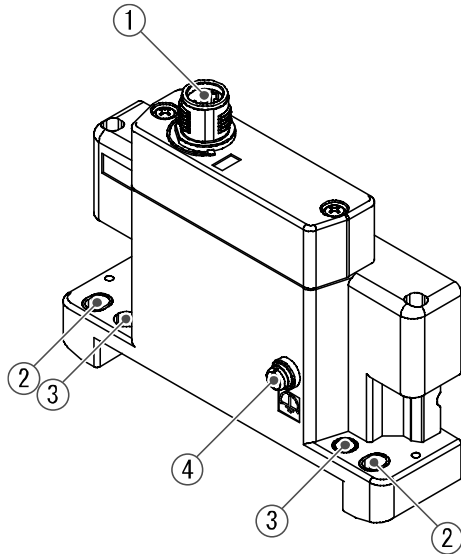
※：PIN配置1、PIN配置2についての詳細は、コネクタピン番号(30ページ)を参照ください。

### ・エンドプレート(U側)

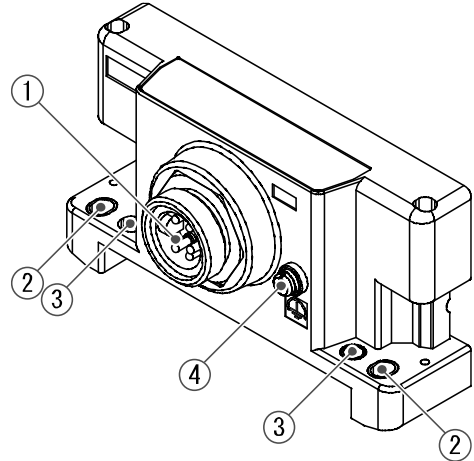


## 製品各部の名称とはたらき

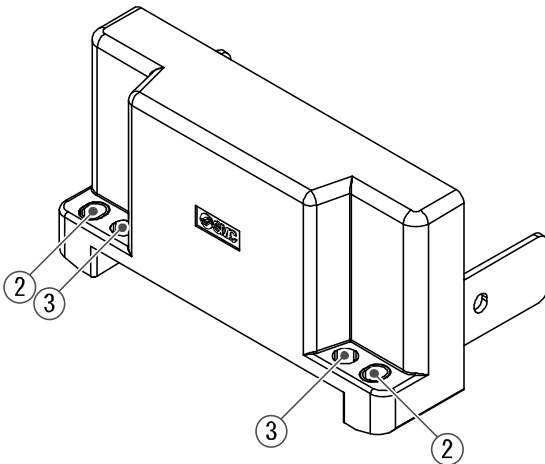
・ EX600-ED2-□



・ EX600-ED3-□



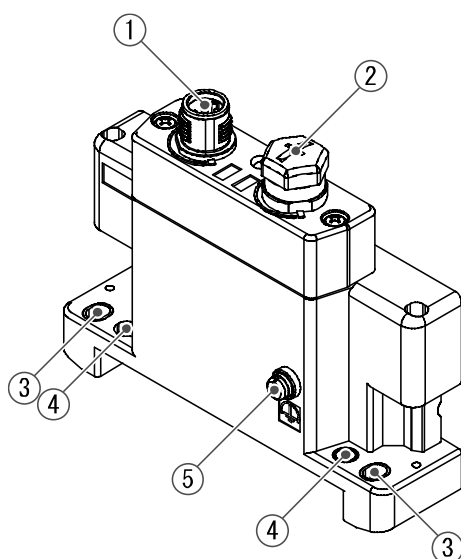
・ EX600-EU1-□



No.	名称	用途
1	電源コネクタ	ユニットおよび入力/出力機器に電源を供給します。
2	直接取付固定穴	設備に直接取付ける時に使用します。
3	DIN レール金具取付穴	マニホールド化し、DIN レールに取付ける時に使用します。
4	F. E. 端子 ※	接地に使用します。耐ノイズ性を向上させるために、接地してください。

※：接地はできるだけ専用接地としてユニットの近くに、接地の距離を短くしてください。

・ EX600-ED4/ED5-□



No.	名称	用途
1	電源コネクタ (PWR IN)	ユニットおよび入力/出力機器に電源を供給します。
2	電源コネクタ (PWR OUT)	下位側の機器に電源を供給します。
3	直接取付固定穴	設備に直接取付ける時に使用します。
4	DIN レール金具取付穴	マニホールド化し、DIN レールに取付ける時に使用します。
5	F. E. 端子 ※	接地に使用します。耐ノイズ性を向上させるために、接地してください。

※：接地はできるだけ専用接地としてユニットの近くに、接地の距離を短くしてください。

# 取付け・設置

## ■ 配線方法

### ○コネクタピン番号

(1) EX600-ED2-□

PWR IN : M12 5ピン プラグ Bコード

形状	ピン番号	信号名称
	1	24 V(出力用)
	2	0 V(出力用)
	3	24 V(制御、入力用)
	4	0 V(制御、入力用)
	5	FE

(2) EX600-ED3-□

PWR IN : 7/8 インチ 5ピン プラグ

形状	ピン番号	信号名称
	1	0 V(出力用)
	2	0 V(制御、入力用)
	3	FE
	4	24 V(制御、入力用)
	5	24 V(出力用)

(3) EX600-ED4-□

PWR IN : M12 4ピン プラグ Aコード

形状	ピン番号	信号名称
	1	24 V(制御、入力用)
	2	24 V(出力用)
	3	0 V(制御、入力用)
	4	0 V(出力用)

PWR OUT : M12 5ピン ソケット Aコード

形状	ピン番号	信号名称
	1	24 V(制御、入力用)
	2	24 V(出力用)
	3	0 V(制御、入力用)
	4	0 V(出力用)
	5	未使用

(4) EX600-ED5-□

PWR IN : M12 4ピン プラグ Aコード

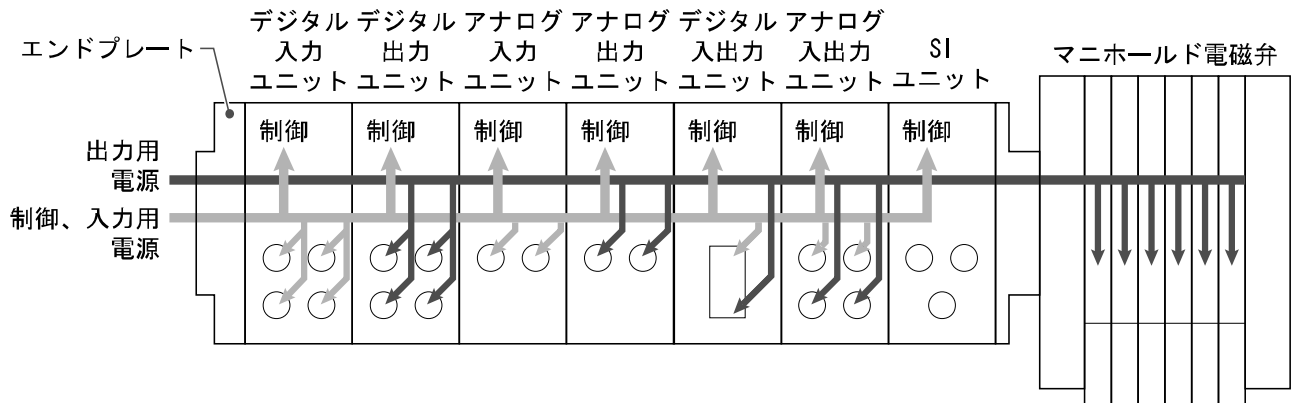
形状	ピン番号	信号名称
	1	24 V(出力用)
	2	0 V(出力用)
	3	24 V(制御、入力用)
	4	0 V(制御、入力用)

PWR OUT : M12 5ピン ソケット Aコード

形状	ピン番号	信号名称
	1	24 V(出力用)
	2	0 V(出力用)
	3	24 V(制御、入力用)
	4	0 V(制御、入力用)
	5	未使用

## ○2 種類の電源について

- ・ 制御、入力用電源：各ユニットの制御用電源とデジタルおよびアナログユニットの入力ポート経由で接続される機器に供給される電源ラインになります。
- ・ 出力用電源：デジタルおよびアナログユニットの出力ポート経由で接続される機器と、マニホールド電磁弁に供給される電源ラインになります。



### ● 取扱い上のお願い

未使用コネクタには、必ず防水キャップを取付けてください。この防水キャップを適正に使用することにより、保護構造 IP67 を達成することができます。



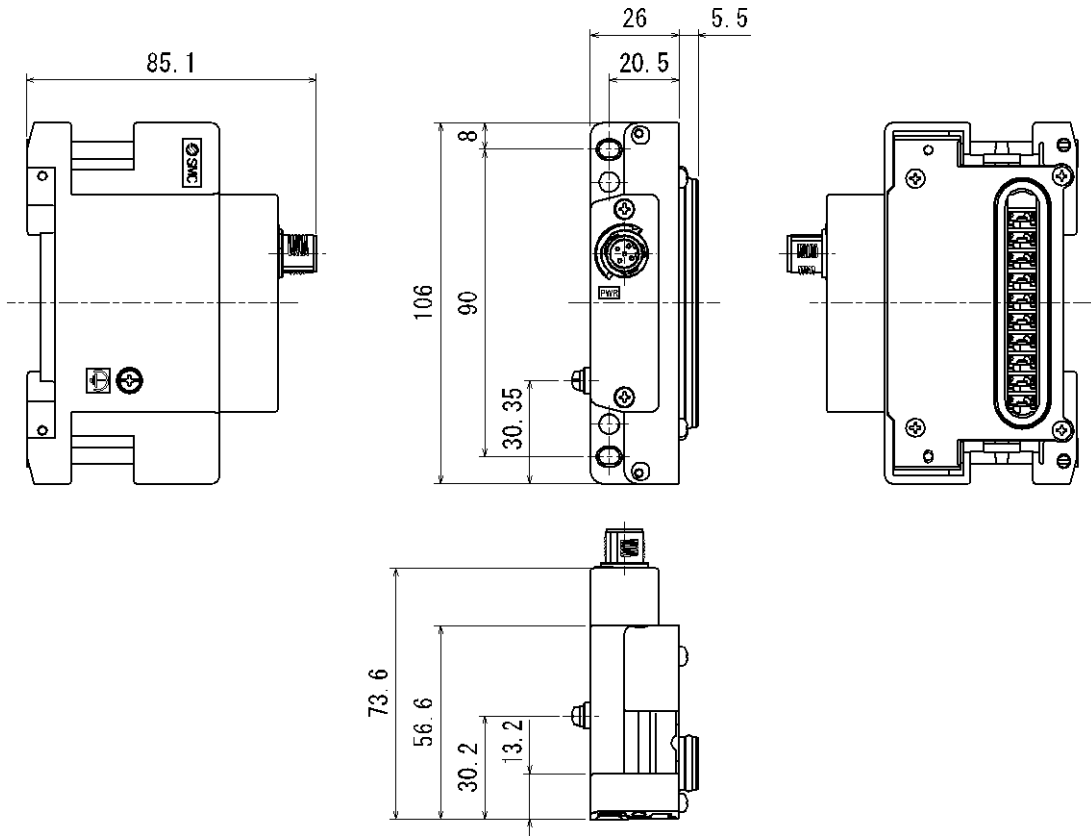
# 仕様

型式			EX600-ED2-□	EX600-ED3-□	EX600-ED4-□	EX600-ED5-□
電源仕様	電源 コネクタ	PWR IN	M12(5ピン) プラグ	7/8インチ(5ピン) プラグ	M12(4ピン) プラグ	M12(4ピン) プラグ
		PWR OUT	-	-	M12(5ピン) ソケット	M12(5ピン) ソケット
	供給電源 (制御、入力用)		DC24 V ±10%、2 A	DC24 V ±10%、8 A	DC24 V ±10%、4 A	
	供給電源 (出力用)		DC24 V +10/-5%、 2 A	DC24 V +10/-5%、 8 A	DC24 V +10/-5%、 4 A	
耐環境	保護構造		IP67 準拠(マニホールド結合時) ※1			
	使用温度範囲		-10~50 °C			
	保存温度範囲		-20~60 °C			
	使用湿度範囲		35~85%RH(結露なきこと)			
	耐電圧		AC500 V、1 min. 外部端子一括と FE 間			
絶縁抵抗		DC500 V、10 MΩ 以上 外部端子一括と FE 間				
規格			UL/CSA(E209424)、CE/UKCA マーキング		CE/UKCA マーキング	
質量			170 g	175 g	170 g	

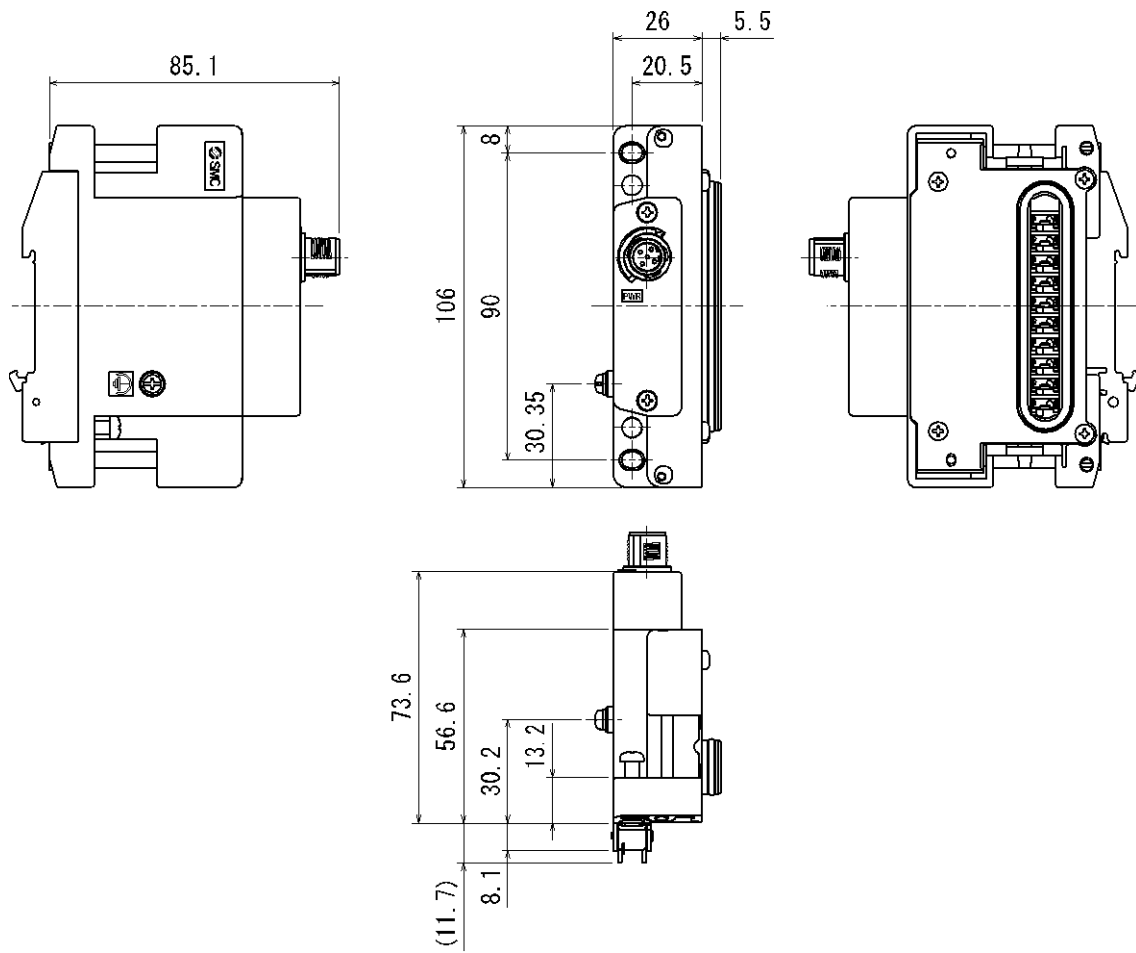
※1：未使用コネクタには防水キャップを取付けてください。

## ■外形寸法図

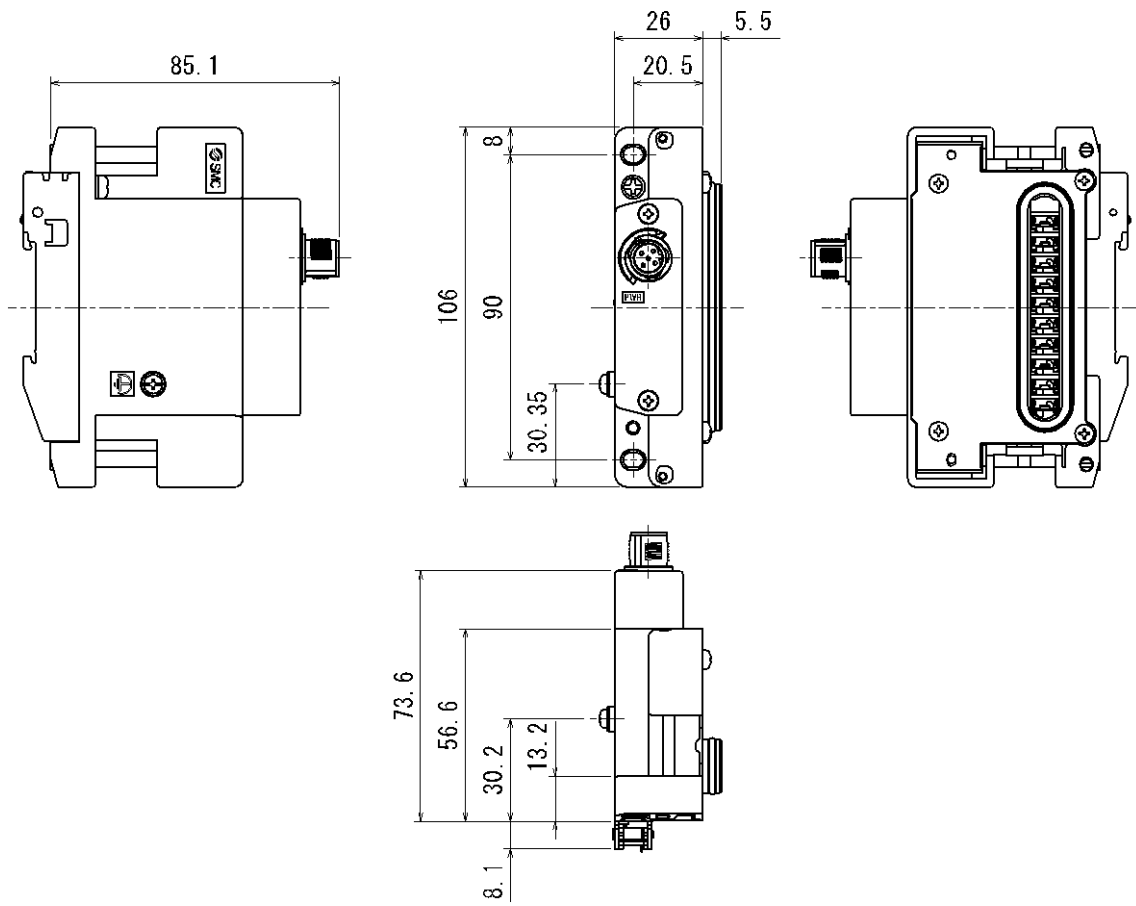
・ EX600-ED2



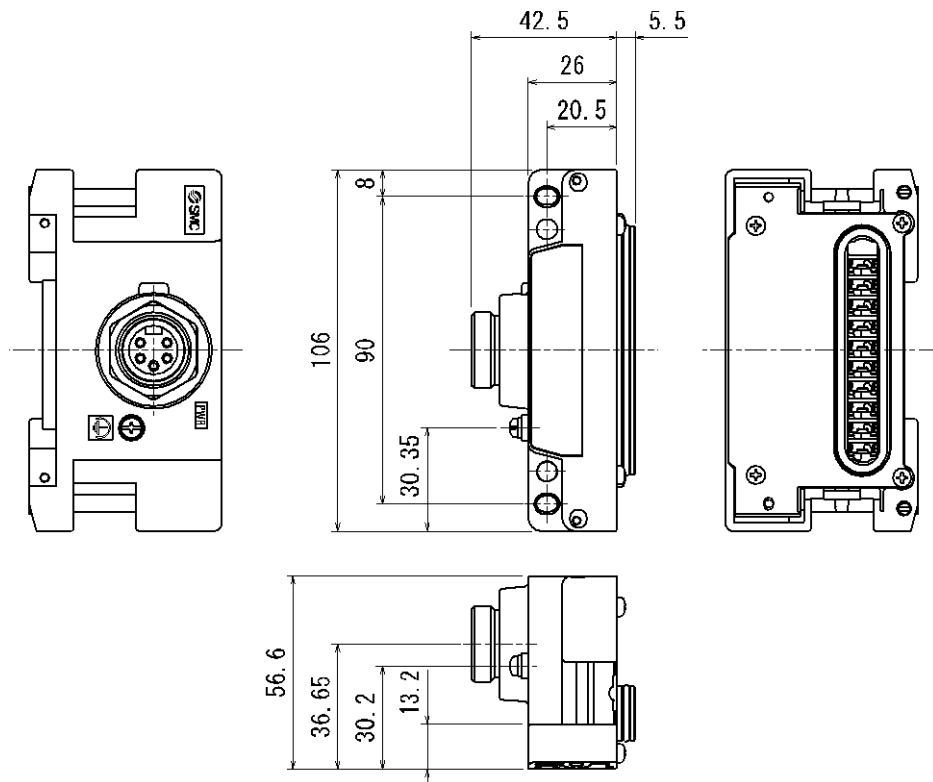
• EX600-ED2-2



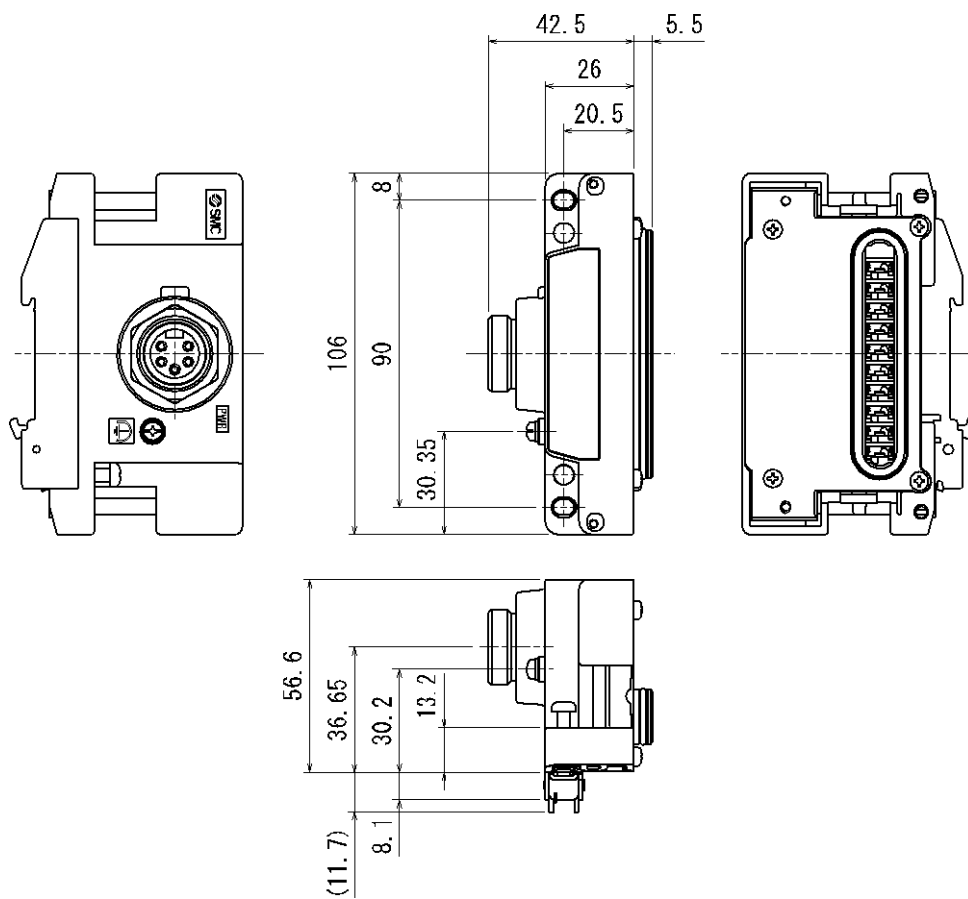
• EX600-ED2-3



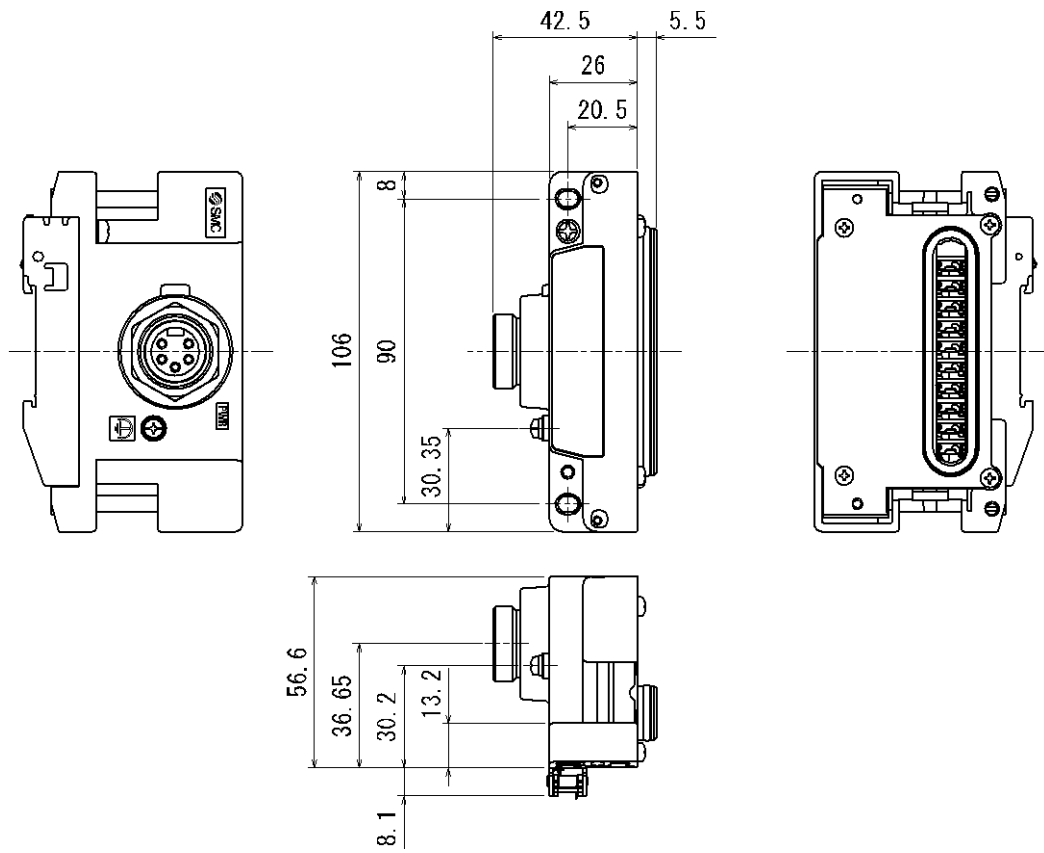
• EX600-ED3



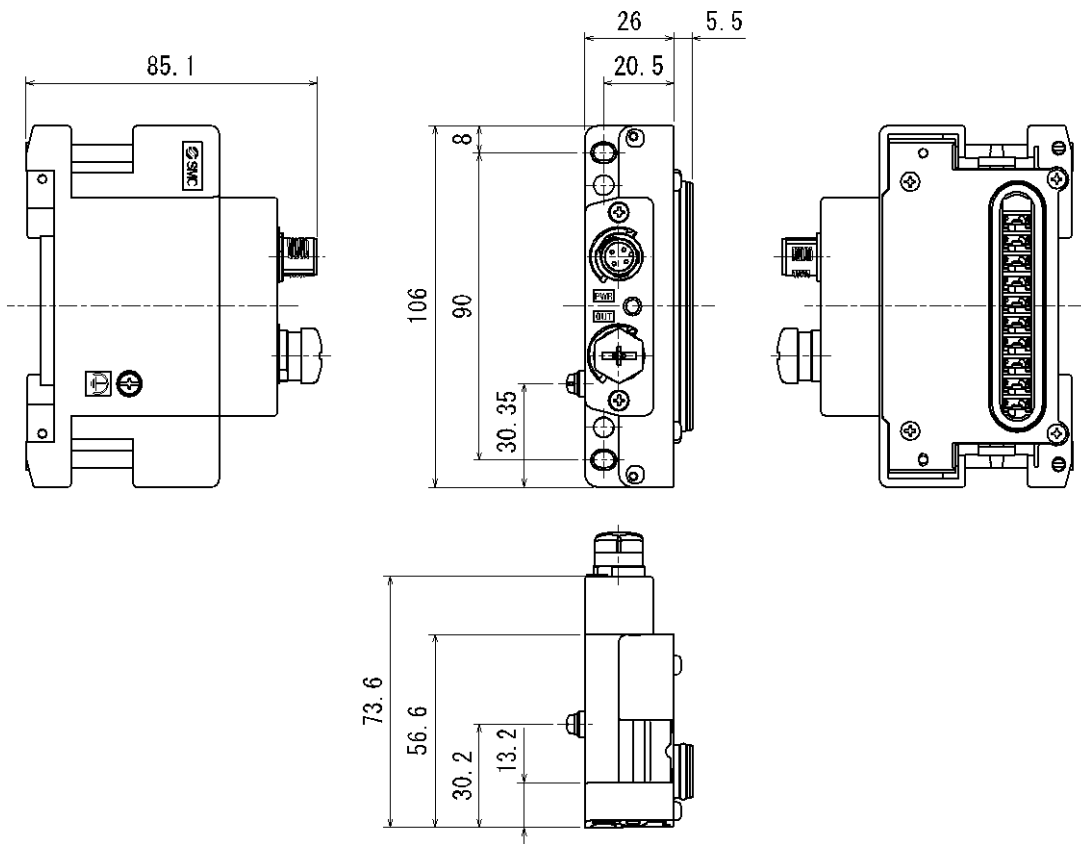
• EX600-ED3-2



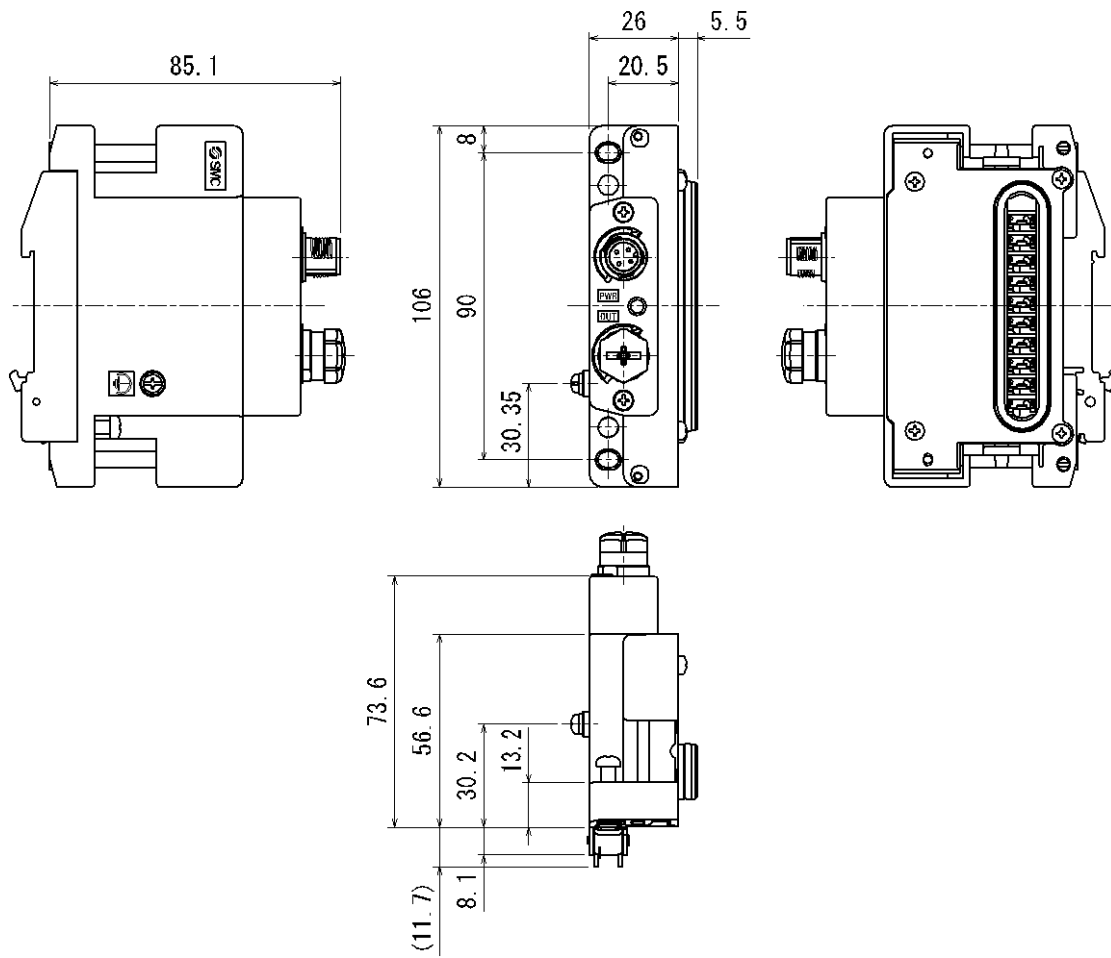
• EX600-ED3-3



• EX600-ED4/ED5

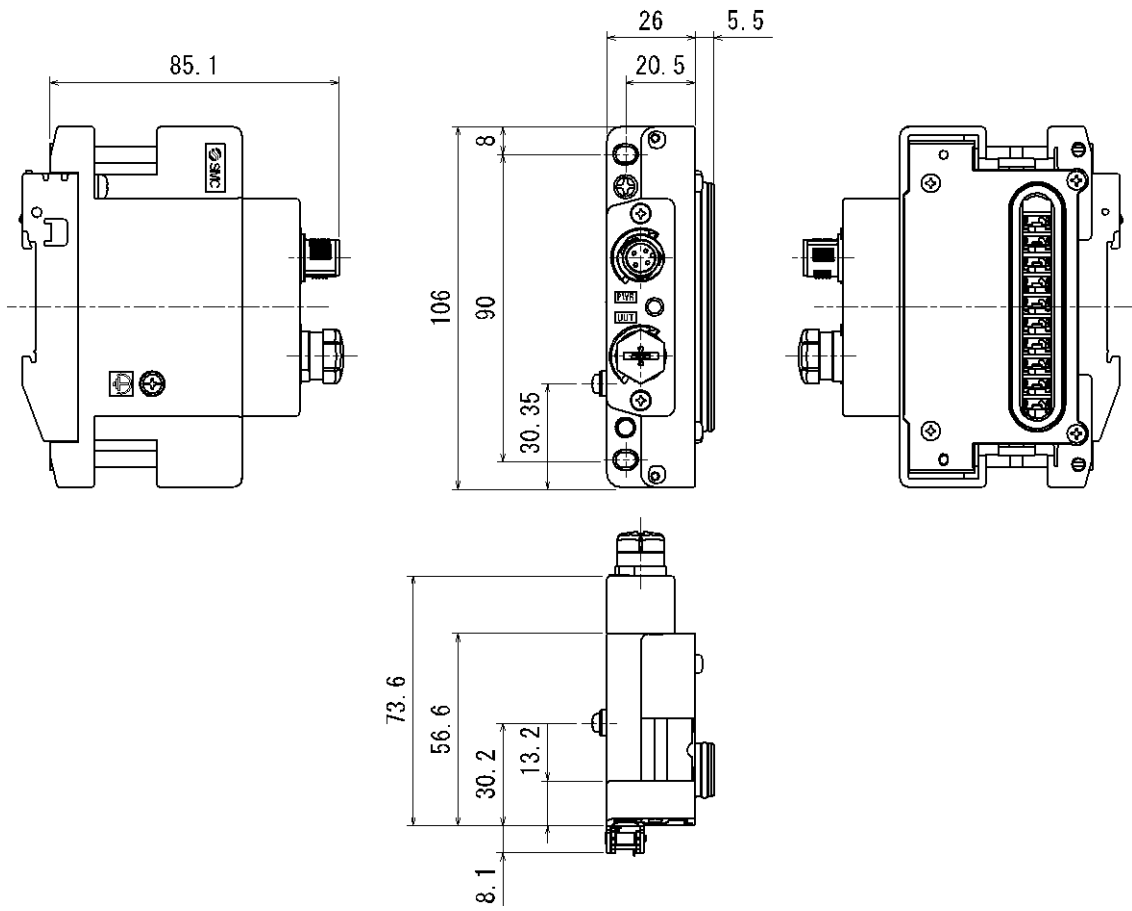


• EX600-ED4/ED5-2

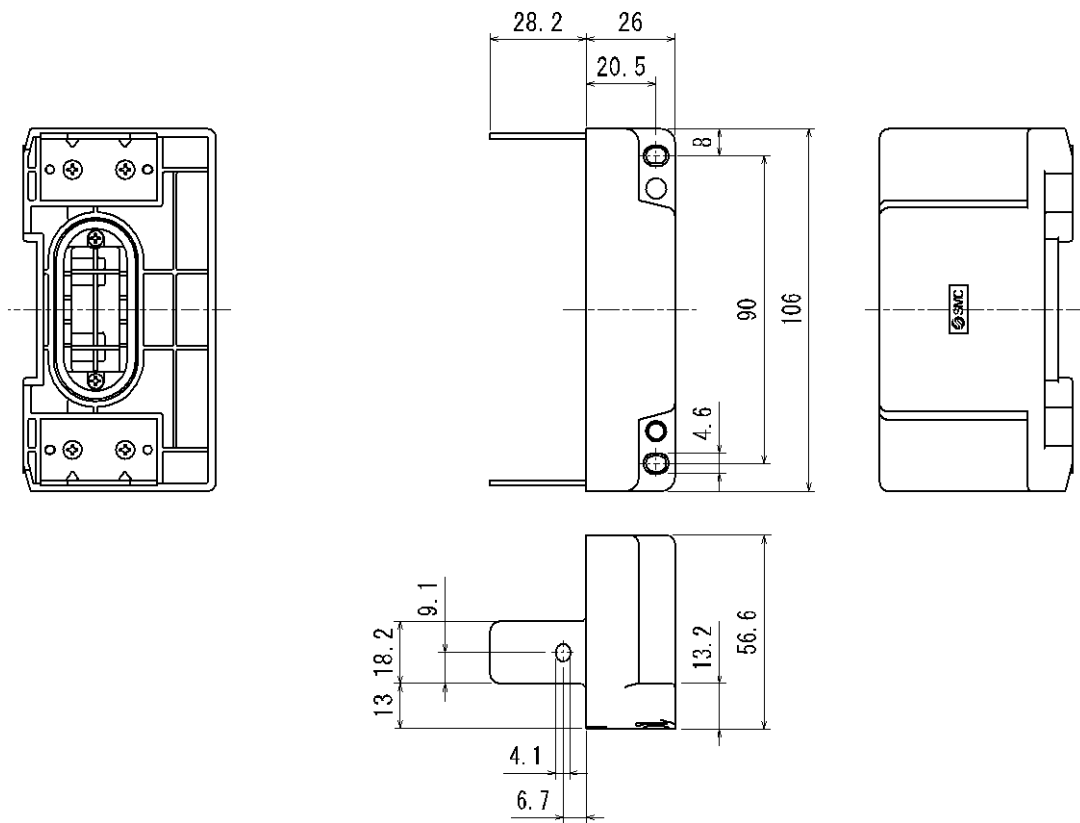




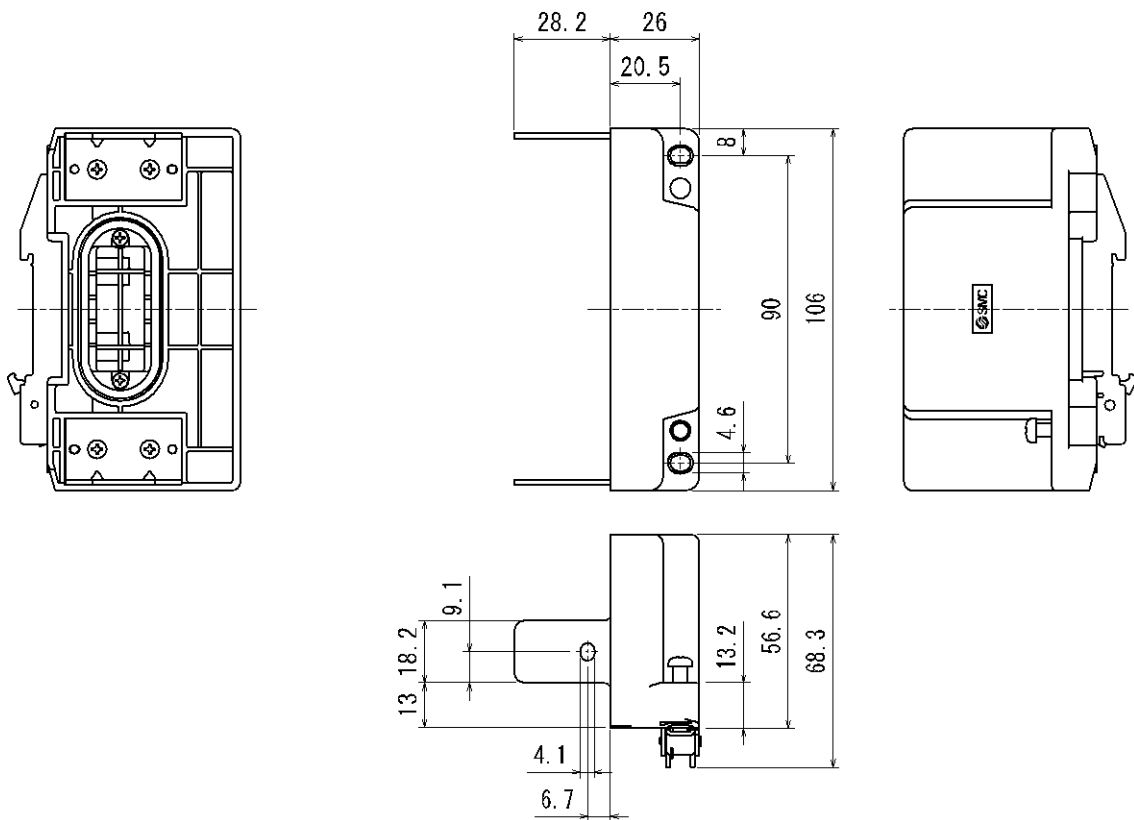
• EX600-ED4/ED5-3



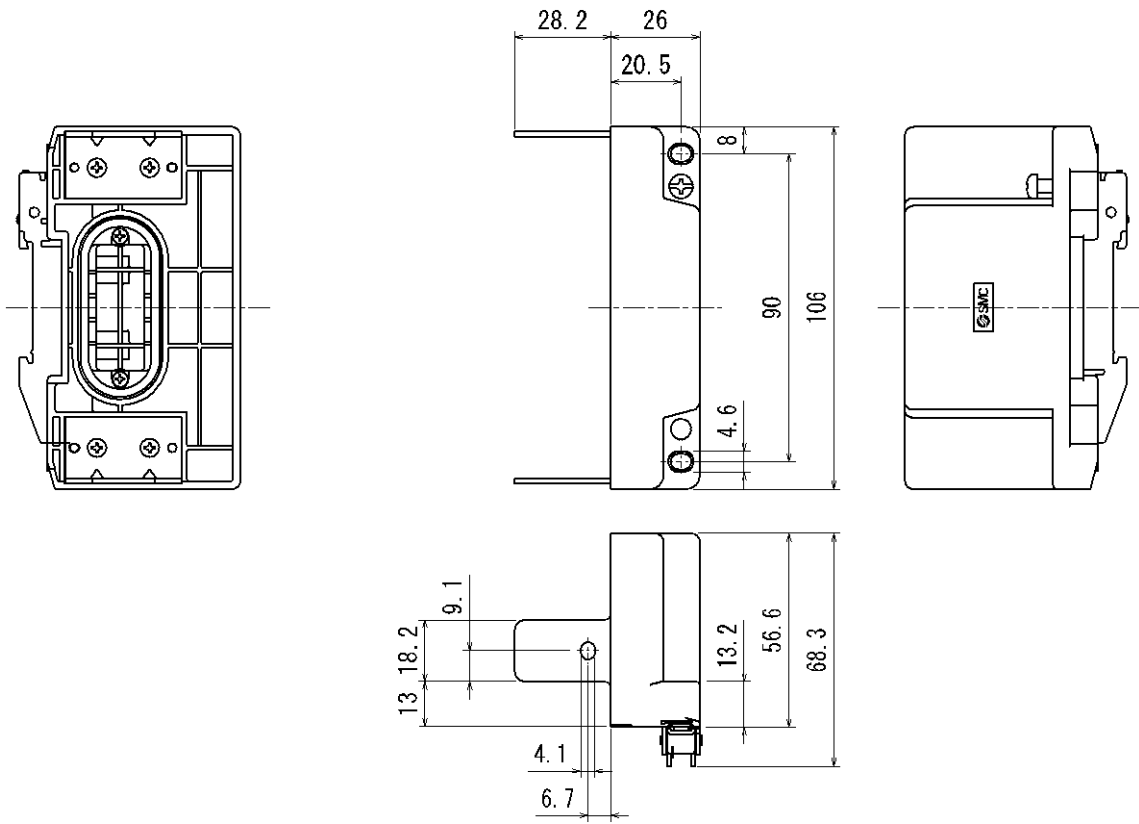
• EX600-EU1



• EX600-EU1-2



• EX600-EU1-3



## 保守

保守点検は、供給電源をオフにし、供給エアを止め、配管中の圧縮空気を排気して大気開放状態を確認してから行ってください。

### 清掃方法

柔らかい布で汚れを拭き取ってください。

汚れがひどい時は、水で薄めた中性洗剤に浸した布をよく絞ってから汚れを拭き取り、乾いた布で再度拭き取ってください。

ベンジンやシンナなどを使用しないでください。

点検項目	点検内容
コネクタ・配線	緩みがある場合は、確実に接続してください。
防水キャップ	緩みがある場合は、確実に締め直してください。
取付け設置用ねじ	緩みがある場合は、定められたトルクで締め直してください。
接続ケーブル	断線や外観で異常が確認できる場合は、交換してください。
供給電源電圧	仕様範囲内 (DC24 V $\pm$ 10%) の電源電圧が供給されているか確認してください。

### 停電または通電が強制的に遮断された場合の復帰方法

製品に電源を供給してください。

電源復帰時に、停電直前の出力状態は、保持されません。

ご使用設備全体の安全を確認した後、操作をしてください。

# トラブルシューティング

## ・トラブルシューティング

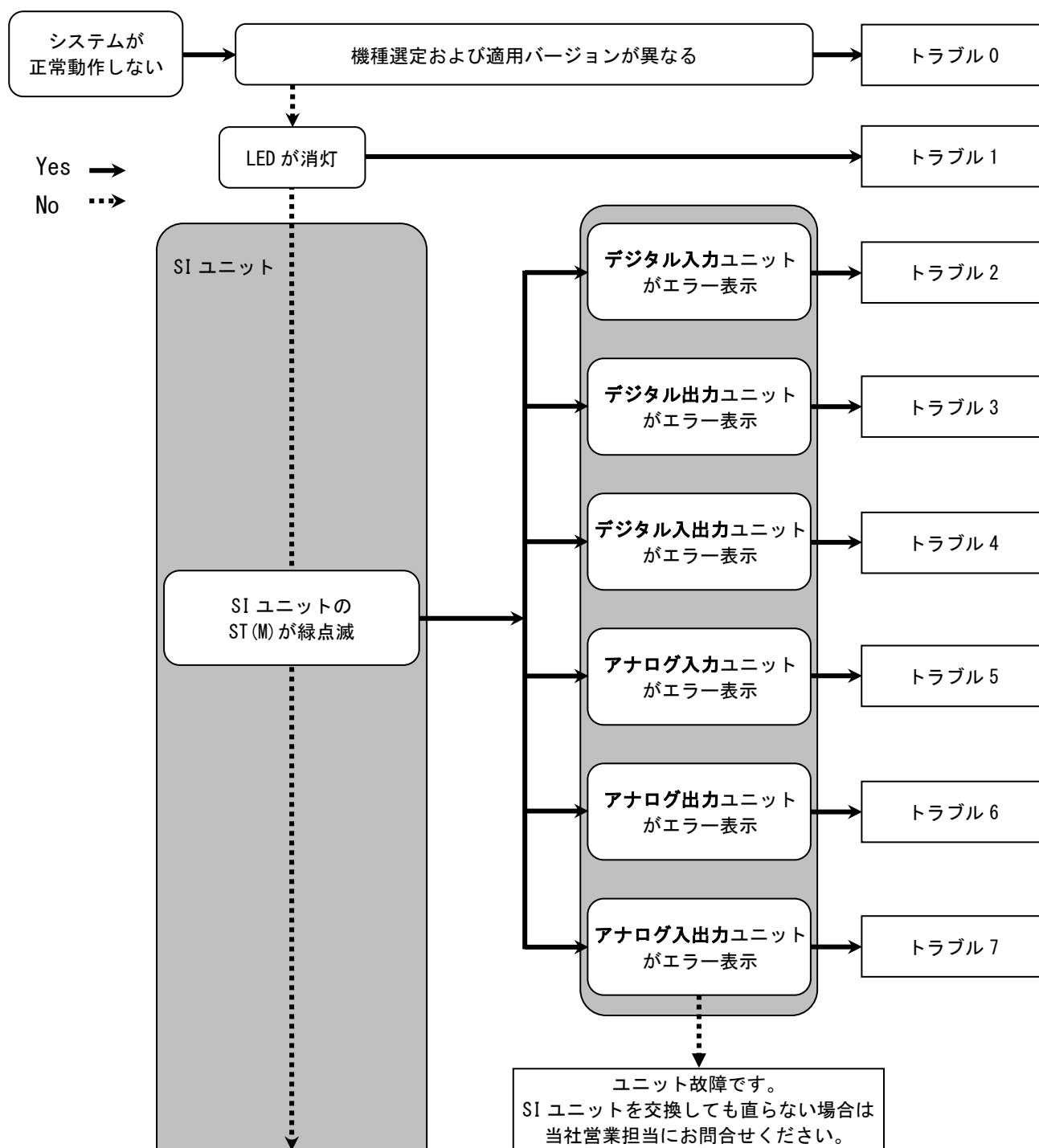
本フィールドバスシステム機器において動作不良が発生した場合は、以下のフローチャートでトラブル現象を選択してください。

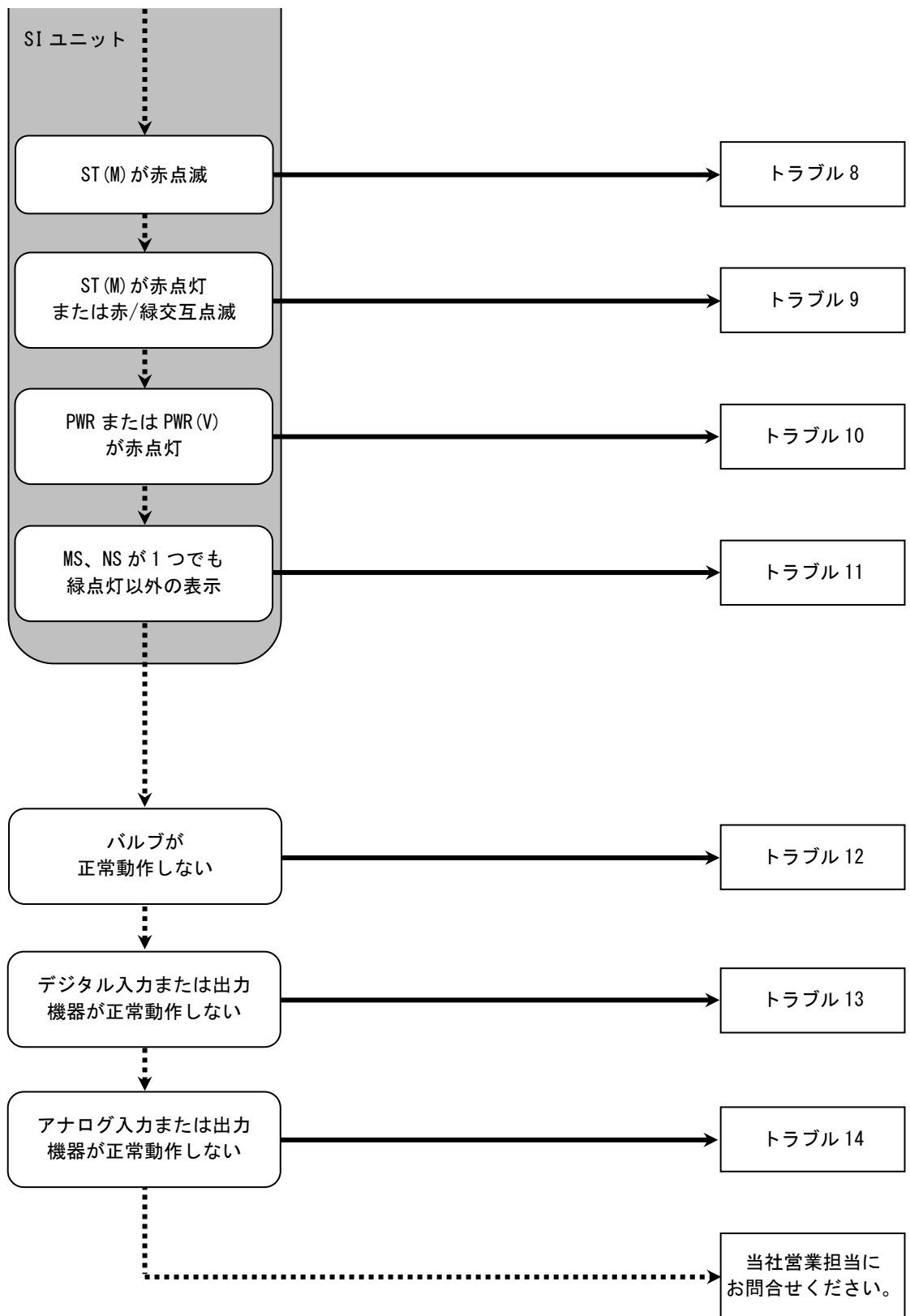
エラーステータスは、フィールドバスシステムの設定パラメータにより反映されます。

トラブル発生時は、LED表示・トラブルシューティング・設定パラメータをご参照の上、適切な対策を施してください。

トラブル現象に該当する原因が確認されない場合は、機器の故障が考えられます。

フィールドバスシステム機器故障発生は、ご使用環境により発生する場合がありますので、その場合の対策内容は別途ご相談ください。





・トラブル対応方法一覧表

トラブル No.	品番 EX600-	トラブル現象	トラブル内容推定原因	原因の調査方法と対策
0	-	システムが正常動作しない	ユニット選定ミス	SIユニットの製品品番によって、接続できるユニットの種類が異なります。接続可能なユニットかどうか、確認してから組付けてください。
1	-	LED が消灯	制御、入力用電源 OFF	制御、入力用電源が投入されているか確認してください。
2	DX□B DX□C□ DX□D	赤点灯 (診断有効時)	診断エラー デジタル入力機器電源 短絡	LED の表示または PLC ※、H. T. を用いてエラー箇所を確認してください。短絡した箇所の配線見直し、またはケーブル、デジタル入力機器が正常か確認してください。
		赤点滅 (診断有効時)	診断エラー ①デジタル入力機器の ON/OFF 回数が設定値を オーバー ②デジタル入力機器断線 (EX600-DX□C1 のみ)	LED の表示または PLC ※、H. T. を用いてエラー箇所を確認してください。 ①ON/OFF 回数をゼロにリセットするか、設定値を変更してください。または診断を無効にしてください。 ②コネクタの緩みや配線断線を確認してください
		表示全てが赤 /緑交互点滅	ユニット故障	ユニットを交換してください。交換しても改善されない場合、ご使用を中止いただき、当社営業担当まで連絡してください。
	DX□E DX□F	ST 赤点灯 (診断有効時)	診断エラー デジタル入力機器電源 短絡	LED の表示または PLC ※、H. T. を用いてエラー箇所を確認してください。短絡した箇所の配線見直し、またはケーブル、デジタル入力機器が正常か確認してください。
		ST 赤点滅 (診断有効時)	診断エラー デジタル入力機器の ON/OFF 回数が設定値を オーバー	LED の表示または PLC ※、H. T. を用いてエラー箇所を確認してください。ON/OFF 回数をゼロにリセットするか、設定値を変更してください。または診断を無効にしてください。
		ST 赤/緑交互 点滅	ユニット故障	ユニットを交換してください。交換しても改善されない場合、ご使用を中止いただき、当社営業担当まで連絡してください。

※：詳細は、診断(73 ページ)を参照ください。

トラブル No.	品番 EX600-	トラブル現象	トラブル内容推定原因	原因の調査方法と対策
3	DY□B	赤点灯 (診断有効時)	診断エラー デジタル出力機器短絡	LEDの表示またはPLC※、H.T.を用いてエラー箇所を確認してください。短絡した箇所の配線見直し、またはケーブル、デジタル出力機器が正常か確認してください。
		赤点滅 (診断有効時)	診断エラー ①デジタル出力機器のON/OFF回数が設定値をオーバー ②デジタル出力機器断線	LEDの表示またはPLC※、H.T.を用いてエラー箇所を確認してください。 ①ON/OFF回数をゼロにリセットするか、設定値を変更してください。または診断を無効にしてください。 ②コネクタの緩みや配線断線を確認してください
		表示全てが赤/緑交互点滅	ユニット故障	ユニットを交換してください。交換しても改善されない場合、ご使用を中止いただき、当社営業担当まで連絡してください。
	DY□E DY□F	ST赤点灯 (診断有効時)	診断エラー デジタル出力機器短絡	LEDの表示またはPLC※、H.T.を用いてエラー箇所を確認してください。短絡した箇所の配線見直し、またはケーブル、デジタル出力機器が正常か確認してください。
		ST赤点滅 (診断有効時)	診断エラー ①デジタル出力機器のON/OFF回数が設定値をオーバー ②デジタル出力機器断線	LEDの表示またはPLC※、H.T.を用いてエラー箇所を確認してください。 ①ON/OFF回数をゼロにリセットするか、設定値を変更してください。または診断を無効にしてください。 ②コネクタの緩みや配線断線を確認してください。
		ST赤/緑交互点滅	ユニット故障	ユニットを交換してください。交換しても改善されない場合、ご使用を中止いただき、当社営業担当まで連絡してください。
4	DM□E DM□F	ST(I)赤点灯 (診断有効時)	診断エラー デジタル入力機器電源短絡	LEDの表示またはPLC※、H.T.を用いてエラー箇所を確認してください。短絡した箇所の配線見直し、またはケーブル、デジタル入力機器が正常か確認してください。
		ST(I)赤点滅 (診断有効時)	診断エラー デジタル入力機器のON/OFF回数が設定値をオーバー	LEDの表示またはPLC※、H.T.を用いてエラー箇所を確認してください。ON/OFF回数をゼロにリセットするか、設定値を変更してください。または診断を無効にしてください。
		ST(O)赤点灯 (診断有効時)	診断エラー デジタル出力機器短絡	LEDの表示またはPLC※、H.T.を用いてエラー箇所を確認してください。短絡した箇所の配線見直し、またはケーブル、デジタル出力機器が正常か確認してください。
		ST(O)赤点滅 (診断有効時)	診断エラー ①デジタル出力機器のON/OFF回数が設定値をオーバー ②デジタル出力機器断線	LEDの表示またはPLC※、H.T.を用いてエラー箇所を確認してください。 ①ON/OFF回数をゼロにリセットするか、設定値を変更してください。または診断を無効にしてください。 ②コネクタの緩みや配線断線を確認してください。
		ST赤/緑交互点滅	ユニット故障	ユニットを交換してください。交換しても改善されない場合、ご使用を中止いただき、当社営業担当まで連絡してください。

※：詳細は、診断(73ページ)を参照ください。



トラブル No.	品番 EX600-	トラブル現象	トラブル内容推定原因	原因の調査方法と対策
5	AXA	赤点灯 (診断有効時)	診断エラー アナログ入力機器電源 短絡	LED の表示または PLC ※、H. T. を用いてエラー箇所を確認してください。短絡した箇所の配線見直し、またはケーブル、アナログ入力機器が正常かどうか確認してください。
		0 と 1 が赤点灯	電流レンジ設定時におけるアナログ入力値上限オーバー	アナログ入力ユニットのレンジを電流入力に設定している場合、下記を確認してください。 ①アナログ入力機器からの入力値が上限を超えないようにしてください。 ②アナログ入力機器から電圧が入力されています。アナログ入力ユニットとアナログ入力機器のレンジを合わせてください。
		赤点滅 (診断有効時)	診断エラー ①レンジ上限/下限オーバー ②アナログ入力値(ユーザー設定値)上限/下限オーバー	①アナログ入力機器からの入力値がレンジの上限、または下限を超えている場合は、入力値が範囲内に入るように適切なレンジ選択をしてください。または診断を無効にしてください。 ②アナログ入力機器からの入力値がユーザー設定値上限または下限を超えている場合は、入力値がユーザー設定値の範囲内に入るように調整してください。または診断を無効にしてください。
		表示全てが赤/緑交互点滅	ユニット故障	ユニットを交換してください。交換しても改善されない場合、ご使用を中止いただき、当社営業担当まで連絡してください。
6	AYA	赤点灯 (診断有効時)	診断エラー アナログ出力機器電源 短絡	LED の表示または PLC ※、H. T. を用いてエラー箇所を確認してください。短絡した箇所の配線見直し、またはケーブル、アナログ出力機器が正常かどうか確認してください。
		赤点滅 (診断有効時)	診断エラー アナログ出力値(ユーザー設定値)上限/下限オーバー	アナログ出力ユニットの出力値がユーザー設定値上限または下限を超えている場合は、出力値がユーザー設定値の範囲内に入るように調整してください。または診断を無効にしてください。
		表示全てが赤/緑交互点滅	ユニット故障	ユニットを交換してください。交換しても改善されない場合、ご使用を中止いただき、当社営業担当まで連絡してください。

※：詳細は、診断(73 ページ)を参照ください。

トラブル No.	品番 EX600-	トラブル現象	トラブル内容推定原因	原因の調査方法と対策
7	AMB	赤点灯 (診断有効時)	診断エラー アナログ入力または出力機器の電源短絡	LED の表示または PLC ※、H. T. を用いてエラー箇所を確認してください。短絡した箇所の配線見直し、またはケーブル、アナログ入力または出力機器が正常かどうか確認してください。
		0 と 1 が赤点灯	電流レンジ設定時におけるアナログ入力値上限オーバー	アナログ入力ユニットのレンジを電流入力に設定している場合、下記を確認してください。 ①アナログ入力機器からの入力値が上限を超えないようにしてください。 ②アナログ入力機器から電圧が入力されています。アナログ入力ユニットとアナログ入力機器のレンジを合わせてください。
		赤点滅 (診断有効時)	診断エラー ①レンジ上限/下限オーバー ②アナログ入力値(ユーザー設定値)・アナログ出力値(ユーザー設定値)上限/下限オーバー	①アナログ入力機器からの入力値がレンジの上限、または下限を超えている場合は、入力値が範囲内に入る適切なレンジ選択をしてください。または診断を無効にしてください。 ②アナログ入力または出力機器からの入力値/出力値がユーザー設定値上限または下限を超えている場合は、入力値/出力値がユーザー設定値の範囲内に入るように調整してください。または診断を無効にしてください。
		表示全てが赤/緑交互点滅	ユニット故障	ユニットを交換してください。交換しても改善されない場合、ご使用を中止いただき、当社営業担当まで連絡してください。
8	ST (M) : 赤点滅 (診断有効時)	診断エラー (SI ユニット) ①バルブ短絡 ②バルブ断線 ③バルブの ON/OFF 回数が設定値をオーバー	LED の表示または PLC ※、H. T. を用いてエラー箇所を確認してください。 ①バルブを交換して動作を確認してください。 ②バルブを交換して動作を確認してください。 ③ON/OFF 回数をゼロにリセットするか、設定値を変更してください。または診断を無効にしてください。	
9	ST (M) : 赤点灯	SI ユニット故障	ユニットを交換してください。交換しても改善されない場合、ご使用を中止いただき、当社営業担当まで連絡してください。	
	ST (M) : 赤緑交互点滅	ユニット間接続不良	各ユニット間の接続に緩みがないことを確認し、正しく接続してください。	
10	PWR : 赤点灯 (診断有効時)	制御、入力用電源電圧異常	制御、入力用電源に DC24 V±10% を供給してください。	
	PWR (V) : 赤点灯 (診断有効時)	出力用電源電圧異常	出力用電源に DC24 V+10/-5% を供給してください。	

※：詳細は、診断(73 ページ)を参照ください。

トラブル No.	トラブル現象	トラブル内容推定原因	原因の調査方法と対策
11	MS : 緑点灯 NS : 消灯	①ノードアドレス重複 ②通信異常	①ノードアドレスの重複がないように設定後、再起動してください。 ②PLC および SI ユニットの通信速度が異なっています。PLC および SI ユニットの通信速度を一致させてから、再起動してください。
	MS : 緑点灯 NS : 緑点滅	コネクション待機中	PLC が正しく動作しているか確認してください。(詳細はご使用の PLC の取扱説明書を参照ください。) ネットワークでスキャンリストを使用している場合、スレーブがスキャンリストに正しく登録されているか確認してください
	MS : 赤点灯	SI ユニット故障	ユニットを交換してください。交換しても改善されない場合、ご使用を中止いただき、当社営業担当まで連絡してください。
	MS : 緑点灯 NS : 赤点灯/赤点滅	DeviceNet®通信異常	以下を確認または再設定後、再起動をしてください。 ・ノードアドレスの重複がないようにしてください。 ・PLC および SI ユニットの通信速度を一致させてください。 ・ケーブル長を適切にしてください。 ・ケーブルの断線または緩みがないようにしてください。 ・ネットワーク両端に終端抵抗を接続してください。 ・通信ライン周辺にノイズ源を近づけないでください。
12	バルブ動作異常	接続バルブ点数がバルブ出力占有点数をオーバー	V_SEL スイッチのバルブ占有点数が接続しているバルブ点数より少ない場合、使用するバルブ点数以上の占有点数になるように、スイッチ設定してください。
		プログラムなどの異常	PLC のラダープログラムなどが正しいか確認してください。
		出力用電源異常	SI ユニットの PWR (V)_LED が、緑点灯になっているか、確認してください。消灯または赤点灯の場合は、出力用電源に DC24 V+10/-5%を供給してください。
		SI ユニット～マニホールドバルブ間接続不良	SI ユニットからマニホールドバルブ間の接続コネクタにピン曲がりなどが無いことを確認し、正しく接続してください。
		出力形式不一致	SI ユニットとバルブの極性が異なっている場合は、適正な組合せになるように交換してください。 ・ EX600-SDN1A (PNP 出力) ⇒ -コモンタイプのバルブ ・ EX600-SDN2A (NPN 出力) ⇒ +コモンタイプのバルブ
		SI ユニット故障	SI ユニートを交換して動作を確認してください。
バルブ故障	バルブを交換して動作を確認してください。またはバルブのトラブルシューティングを確認してください。		

トラブル No.	トラブル現象	トラブル内容推定原因	原因の調査方法と対策
13	デジタル入力機器動作異常	入力形式不一致	デジタル入力ユニットとデジタル入力機器の極性 (PNP、NPN) が異なっている場合は、適正な組合せになるように交換してください。
		制御、入力用電源異常	SI ユニットの PWR_LED が、緑点灯になっているか、確認してください。消灯または赤点灯の場合は、制御、入力用電源に DC24 V±10% を供給してください。
		配線、接続不良	デジタル入力機器とデジタル入力ユニット間の配線を正しく接続してください。
		デジタル入力ユニット故障	デジタル入力ユニットを交換して、動作を確認してください
		デジタル入力機器故障	デジタル入力機器を交換して、動作を確認してください。または使用しているデジタル入力機器のトラブルシューティングなどを確認してください。
	デジタル出力機器動作異常	出力形式不一致	デジタル出力ユニットとデジタル出力機器の極性 (PNP、NPN) が異なっている場合は、適正な組合せになるように交換してください。
		出力用電源異常	SI ユニットの PWR (V) _LED が、緑点灯になっているか、確認してください。消灯または赤点灯の場合は、出力用電源に DC24 V+10/-5% を供給してください。
		配線、接続不良	デジタル出力機器とデジタル出力ユニット間の配線を正しく接続してください。
		デジタル出力ユニット故障	デジタル出力ユニットを交換して、動作を確認してください。
		デジタル出力機器故障	デジタル出力機器を交換して、動作を確認してください。または使用しているデジタル出力機器のトラブルシューティングなどを確認してください。
		プログラムなどの異常	PLC のラダープログラムなどが、正しいか確認してください。

トラブル No.	トラブル現象	トラブル内容推定原因	原因の調査方法と対策
14	アナログ入力機器動作異常	制御、入力用電源異常	SI ユニットの PWR_LED が、緑点灯になっているか、確認してください。消灯または赤点灯の場合は、制御、入力用電源に DC24 V±10%を供給してください。
		アナログ入力信号レンジ設定不良	アナログ入力機器の仕様を確認し、仕様に合った入力信号レンジに設定してください。
		アナログデータフォーマット不一致	アナログ入力ユニットのデータフォーマット設定が正しいかどうか確認してください。
		配線、接続不良	アナログ入力機器とアナログ入力ユニット間の配線を正しく接続してください
		アナログ入力ユニット故障	アナログ入力ユニットを交換して、動作を確認してください。
		アナログ入力機器故障	アナログ入力機器を交換して動作を確認してください。または使用しているアナログ入力機器のトラブルシューティングなどを確認してください。
	アナログ出力機器動作異常	出力用電源異常	SI ユニットの PWR (V)_LED が、緑点灯になっているか、確認してください。消灯または赤点灯の場合は、出力用電源に DC24 V+10/-5%を供給してください。
		アナログ出力信号レンジ設定不良	アナログ出力機器の仕様を確認し、仕様に合った出力信号レンジに設定してください。
		アナログデータフォーマット不一致	アナログ出力ユニットのデータフォーマット設定が正しいかどうか確認してください。
		配線、接続不良	アナログ出力機器とアナログ出力ユニット間の配線を正しく接続してください。
		アナログ出力ユニット故障	アナログ出力ユニットを交換して、動作を確認してください。
		アナログ出力機器故障	アナログ出力機器を交換して動作を確認してください。または使用しているアナログ出力機器のトラブルシューティングなどを確認してください。
		プログラムなどの異常	PLC のラダープログラムなどが、正しいか確認してください。

## 設定パラメータ

EX600 はシステムと各ユニット/チャンネルごとに設定可能なパラメータを持っています。各種パラメータは PLC または H. T. により変更可能です。PLC と H. T. には優先順位がないため、設定パラメータは最新の変更内容が反映されます。

### ● 取扱い上のお願い

- ・ H. T. でパラメータを変更しても PLC 内のパラメータ設定内容は変更されません。
- ・ H. T. でパラメータ変更後、コンフィグレータから PLC へパラメータのダウンロードを行うと、コンフィグレータで設定されたパラメータの内容に再度変更されます。そのため、PLC と H. T. の双方から変更可能なパラメータは PLC 側で設定してください。

### ■ パラメータの定義と設定内容

#### ・ システムパラメータ

No.	名称 (H. T. の シンボル)	定義	設定項目	設定内容	工場出荷 状態	パラメータ 設定	
						EDS 経由	H. T. 経由
1	Hold/Clear 優先順位設定 (Hold/Clear)	通信異常時または 通信アイドル時の 出力を SI ユニットの スイッチ設定に 従うか、設定パラメ ータに従うかを切 替えます。	Switch	SI ユニットのスイッチに よる設定が有効になりま す。全出力が OFF/保持の どちらかの設定となりま す。	○		
			Handheld	EDS, DeviceNet®オブジェ クトまたは H. T. による設 定が有効になります。 OFF/保持/強制 ON をチャ ンネルごとに設定可能で す。		○	○

・SI ユニットパラメータ (1)

No.	名称 (H. T. の シンボル)	定義	設定項目	設定内容	工場出荷 状態	パラメータ 設定	
						EDS, 経由	H. T. 経由
1	制御、入力用 電源電圧監視 (PWRC_Mon)	制御、入力用電源電 圧が約 26 V 以上ま たは 21 V 以下にな ると、ユニットごと にエラーを発生し ます。	Enable	有効にします。	○	○	○
			Disable	無効にします。			
2	出力用電源 電圧監視 (PWRO_Mon)	出力用電源電圧が 約 26 V 以上または 20 V 以下になると、 ユニットごとにエ ラーを発生します。	Enable	有効にします。	○	○	○
			Disable	無効にします。			
3	短絡検知 (SC_MonOp)	バルブの短絡を検 出すると、ユニット ごとにエラーを発 生します。	Enable	有効にします。	○	○	○
			Disable	無効にします。			
4	短絡後の復帰 (SC_RstOp)	バルブ短絡解除後 の短絡検知エラー 復帰の設定を、ユ ニットごとに行い ます。	Auto	短絡解除すると、自動で エラーも解除します。	○	○	○
			Manual	電源を再投入するまでエラ ーを解除しません。			
5	断線検知 (OC_Mon)	バルブの断線を検 知すると、チャン ネルごとにエラーを 発生します。	Enable	有効にします。		△ ※5	○
			Disable	無効にします。	○		
6	通信異常時の 出力設定 ※1 (Fault_MD)	通信異常時の出力 設定を、チャンネル ごとに行います。	Clear	出力を OFF します。	○	△ ※5	○
			Hold	出力を保持します。			
			ForceON	出力を強制 ON します。			
7	通信アイドル 時の出力設定 ※1 ※2 (Idle_MD)	通信アイドル時の 出力設定を、チャン ネルごとに行いま す。	Clear	出力を OFF します。	○	△ ※5	○
			Hold	出力を保持します。			
			ForceON	出力を強制 ON します。			

・SI ユニットパラメータ (2)

No.	名称 (H. T. の シンボル)	定義	設定項目	設定内容	工場出荷 状態	パラメータ 設定	
						EDS, 経由	H. T. 経由
8	ON/OFF 動作回数 (Counter)	バルブ ON 回数を記憶し、動作回数が設定値をオーバーした時に、チャンネルごとにエラーを発生します。 ※3	Enable	有効にします。 Val : 1~65000 ※4		△ ※5	○
			Disable	無効にします。	○		

※1 : システムパラメータの「Hold/Clear 優先順位」が Handheld に設定されている場合のみ本機能は有効となります。

※2 : PLC によっては設定できない機種があります。

※3 : 回数の記憶は 1 チャンネルにつき 30 秒間隔で行われます。電源を再び ON した際は、最後に記憶された回数からカウントされます。

※4 : 設定される回数は、設定値 x1000 回になります。

※5 : △は DeviceNet®オブジェクト (DeviceNet®拡張オブジェクトライブラリ 2) のみ設定可能を示します。



・ デジタル入力ユニットパラメータ

No.	名称 (H. T. の シンボル)	定義	設定項目	設定内容	工場出荷 状態	パラメータ 設定	
						EDS, 経由	H. T. 経由
1	制御、入力用 電源短絡検知 (SC_MonSs)	入力機器電源の短絡を検出すると、ユニットごとにエラーを発生します。	Enable	有効にします。	○	○	○
			Disable	無効にします。			
2	断線検知 ※1 (OC_Mon)	入力機器の断線を検出すると、チャンネルごとにエラーを発生します。 ※2	Enable	有効にします。		△ ※5	○
			Disable	無効にします。	○		
3	突入電流 フィルタ (Inrush)	過電流突入時から100 msec 間は、ユニットごとに過電流を無視します。	Enable	過電流を無視します。		○	○
			Disable	過電流を無視しません。	○		
4	入力フィルタ リング時間 (Filter_T)	入力信号変化を無視する時間を、ユニットごとに設定します。	0.1 ms	フィルタリングする時間を選択します。	1.0 ms	○	○
			1.0 ms				
			10 ms				
			20 ms				
5	入力保持時間 (SigExt_T)	入力信号を保持する時間を、ユニットごとに設定します。	1.0 ms	入力信号を保持する時間を選択します。	15 ms	○	○
			15 ms				
			100 ms				
			200 ms				
6	ON/OFF 動作回数 (Counter)	入力機器の ON 回数を記憶し、動作回数が設定値をオーバーした時に、チャンネルごとにエラーを発生します。 ※3	Enable	有効にします。 Val : 1~65000 ※4		△ ※5	○
			Disable	無効にします。	○		

※1 : 断線検知は断線検知付デジタル入力ユニット (EX600-DXPC1、EX600-DXNC1) 専用の機能です。

※2 : ご使用される入力機器が 2 線式の場合、OFF 時の漏れ電流が 0.5 mA 未満の入力機器 (有接点センサ等) は誤検出します。OFF 時の漏れ電流が 0.5 mA 以上の入力機器を使用してください。

ご使用される入力機器が 3 線式の場合、消費電流が 0.5 mA 未満の入力機器は誤検出します。また、入力信号線の断線は検出できません。

※3 : 回数の記憶は 1 時間ごとに行われます。電源を再び ON した際は、最後に記憶された回数からカウントされます。

※4 : 設定される回数は、設定値 x1000 回になります。

※5 : △は DeviceNet® オブジェクト (DeviceNet® 拡張オブジェクトライブラリ 2) のみ設定可能を示します。

・ デジタル出力ユニットパラメータ

No.	名称 (H. T. の シンボル)	定義	設定項目	設定内容	工場出荷 状態	パラメータ 設定	
						EDS, 経由	H. T. 経由
1	出力負荷短絡 検知 (SC_MonOp)	出力機器の短絡を 検出すると、ユニッ トごとにエラーを 発生します。 ※1	Enable	有効にします。	○	○	○
			Disable	無効にします。			
2	出力負荷短絡 後の復帰 (SC_RstOp)	出力機器の短絡解 除後の短絡検知エ ラー復帰の設定を、 ユニットごとに行 います。	Auto	短絡解除すると、自動で エラーも解除します。	○	○	○
			Manual	電源を再投入するまでエラ ーを解除しません。			
3	断線検知 (OC_Mon)	出力機器の断線を 検出すると、チャ ンネルごとにエラ ーを発生します。	Enable	有効にします。		△ ※6	○
			Disable	無効にします。	○		
4	通信異常時の 出力設定 ※2 (Fault_MD)	通信異常時の出力 設定を、チャン ネルごとに行い ます。	Clear	出力を OFF します。	○	△ ※6	○
			Hold	出力を保持します。			
			ForceON	出力を強制 ON します。			
5	通信アイドル 時の出力設定 ※2 ※3 (Idle_MD)	通信アイドル時の 出力設定を、チャ ンネルごとにし ます。	Clear	出力を OFF します。	○	△ ※6	○
			Hold	出力を保持します。			
			ForceON	出力を強制 ON します。			
6	ON/OFF 動作回数 (Counter)	出力機器の ON 回数 を記憶し、動作回 数が設定値をオー バーした時に、チャ ンネルごとにエラ ーを発生しま す。 ※4	Enable	有効にします。 Val : 1~65000 ※5		△ ※6	○
			Disable	無効にします。	○		

※1 : ご使用される負荷 (例 : ランプ負荷) が短絡と誤検知される場合は、設定を無効にしてください。

※2 : システムパラメータの「Hold/Clear 優先順位」が Handheld に設定されている場合のみ本機能は有効となります。

※3 : PLCによっては設定できない機種もあります。

※4 : 回数の記憶は 1 時間ごとに行われます。電源を再び ON した際は、最後に記憶された回数からカウントされます。

※5 : 設定される回数は、設定値 x1000 回になります。

※6 : △は DeviceNet®オブジェクト (DeviceNet®拡張オブジェクトライブラリ 2) のみ設定可能を示します。

・ デジタル入出力ユニットパラメータ (1)

No.	名称 (H. T. の シンボル)	定義	設定項目	設定内容	工場出荷 状態	パラメータ 設定	
						EDS, 経由	H. T. 経由
1	制御、入力用 電源短絡検知 (SC_MonSs)	制御、入力用電源の 短絡を検出すると、 ユニットごとにエ ラーを発生します。	Enable	有効にします。	○	○	○
			Disable	無効にします。	○		
2	突入電流 フィルタ (Inrush)	過電流突入時から 100 msec 間は、ユ ニットごとに過電 流を無視します。	Enable	過電流を無視します。	○	○	○
			Disable	過電流を無視しません。	○		
3	入力フィルタ リング時間 (Filter_T)	入力信号変化を無視 する時間を、ユニッ トごとに設定しま す。	0.1 ms	フィルタリングする時間 を選択します。	1.0 ms	○	○
			1.0 ms				
			10 ms				
			20 ms				
4	入力保持時間 (SigExt_T)	入力信号を保持す る時間を、ユニット ごとに設定します。	1.0 ms	入力信号を保持する時間 を選択します。	15 ms	○	○
			15 ms				
			100 ms				
			200 ms				
5	出力負荷短絡 検知 (SC_MonOp)	出力機器の短絡を 検出すると、ユニッ トごとにエラーを 発生します。 ※1	Enable	有効にします。	○	○	○
			Disable	無効にします。	○		
6	出力負荷短絡 後の復帰 (SC_RstOp)	出力機器の短絡解 除後の短絡検知エ ラー復帰の設定を、 ユニットごとに行 います。	Auto	短絡解除すると、自動で エラーも解除します。	○	○	○
			Manual	電源を再投入するまでエ ラーを解除しません。	○		
7	断線検知 (OC_Mon)	出力機器の断線を 検知すると、チャ ネルごとにエラ ーを発生します。	Enable	有効にします。	○	△ ※6	○
			Disable	無効にします。	○		
8	通信異常時の 出力設定 ※2	通信異常時の出力 設定を、チャンネ ルごとに行います。	Clear	出力を OFF します。	○	△ ※6	○
			Hold	出力を保持します。	○		
			ForceON	出力を強制 ON します。	○		
9	通信アイドル 時の出力設定 ※2 ※3 (Idle_MD)	通信アイドル時の 出力設定を、チャ ネルごとに行います。	Clear	出力を OFF します。	○	△ ※6	○
			Hold	出力を保持します。	○		
			ForceON	出力を強制 ON します。	○		

・デジタル入出力ユニットパラメータ (2)

No.	名称 (H. T. の シンボル)	定義	設定項目	設定内容	工場出荷 状態	パラメータ 設定	
						EDS, 経由	H. T. 経由
10	ON/OFF 動作回数 (Counter)	入力または出力機器の ON 回数を記憶し、動作回数が設定値をオーバーした時に、チャンネルごとにエラーを発生します。 ※4	Enable	有効にします。 Val : 1~65000 ※5	○	△ ※6	○
			Disable	無効にします。			

※1 : ご使用される負荷 (例 : ランプ負荷) が短絡と誤検知される場合は、設定を無効にしてください。

※2 : システムパラメータの「Hold/Clear 優先順位」が Handheld に設定されている場合のみ本機能は有効となります。

※3 : PLCによっては設定できない機種もあります。

※4 : 回数の記憶は 1 時間ごとに行われます。電源を再び ON した際は、最後に記憶された回数からカウントされます。

※5 : 設定される回数は、設定値 x1000 回になります。

※6 : △は DeviceNet®オブジェクト (DeviceNet®拡張オブジェクトライブラリ 2) のみ設定可能を示します。

・アナログ入力ユニットパラメータ

No.	名称 (H. T. の シンボル)	定義	設定項目	設定内容	工場出荷 状態	パラメータ 設定	
						EDS, 経由	H. T. 経由
1	短絡検知 (SC_MonSs)	入力機器電源の短絡を検出するとし、ユニットごとにエラーを発生します。	Enable	有効にします。	○	○	○
			Disable	無効にします。			
2	アナログ入力 レンジ (Range)	アナログ入力機器のレンジを、チャンネルごとに設定します。	-10..10 V	レンジを選択します。	-10.. 10 V	○	○
			-5..5 V				
			-20..20 mA				
			0..10 V				
			0..5 V				
			1..5 V				
			0..20 mA				
4..20 mA							
3	アナログ データ フォーマット (D_Format)	PLC へ出力するアナログデータの形式を、ユニットごとに設定します。	Offset binary	オフセットバイナリ形式。	○	○	○
			Sign & Magnitude	符号付バイナリ形式。			
			2S Complement	2の補数形式。			
4	アナログ フィルタ回数 (Filter)	アナログフィルタ回数を、チャンネルごとに設定します。サンプリング周期は約2秒です。	None	アナログフィルタなし。	○	○	○
			2AVG	最新の2回の平均値。			
			4AVG	最新の4回の平均値。			
			8AVG	最新の8回の平均値。			
5	レンジ上限 エラー (Over_Rng)	入力値がフルスパンの0.5%を上回ると、ユニットごとにエラーを発生します。	Enable	有効にします。	○	○	○
			Disable	無効にします。			
6	レンジ下限 エラー (Undr_Rng)	入力値がフルスパンの0.5%を下回ると、ユニットごとにエラーを発生します。	Enable	有効にします。	○	○	○
			Disable	無効にします。			
7	ユーザー設定 値上限エラー (Upr_Lmt)	入力値が設定値を上回ると、チャンネルごとにエラーを発生します。	Enable	有効にします。 ※1	○	△ ※2	○
			Disable	無効にします。			
8	ユーザー設定 値下限エラー (Lwr_Lmt)	入力値が設定値を下回ると、チャンネルごとにエラーを発生します。	Enable	有効にします。 ※1	○	△ ※2	○
			Disable	無効にします。			

※1：設定値はアナログ入力レンジごとに、下記表の設定可能範囲内で設定してください。アナログ入力レンジを変更した際は必ず設定値を確認および適正な値に変更してください。

※2：△は DeviceNet®オブジェクト (DeviceNet®拡張オブジェクトライブラリ 2) のみ設定可能を示します。

アナログ入力レンジ (Range)	ユーザー設定上限または下限の設定可能範囲	
	(Lwr_Lmt)	(Upr_Lmt)
-10. . 10 V	-10. 50~+10. 45 V	-10. 45~+10. 50 V
-5. . 5 V	-5. 25~+5. 22 V	-5. 22~+5. 25 V
-20. . 20 mA	-21. 00~+20. 90 mA	-20. 90~+21. 00 mA
0. . 10 V	0. 00~+10. 45 V	+0. 05~+10. 50 V
0. . 5 V	0. 00~+5. 22 V	+0. 03~+5. 25 V
1. . 5 V	+0. 75~+5. 22 V	+0. 78~+5. 25 V
0. . 20 mA	0. 00~+20. 90 mA	+0. 10~+21. 00 mA
4. . 20 mA	+3. 00~+20. 90 mA	+3. 10~+21. 00 mA

・アナログ出力ユニットパラメータ (1)

No.	名称 (H. T. の シンボル)	定義	設定項目	設定内容	工場出荷 状態	パラメータ 設定	
						EDS, 経由	H. T. 経由
1	短絡検知 (SC_MonSs)	出力機器電源の短絡を検出すると、ユニットごとにエラーを発生します。	Enable	有効にします。	○	○	○
			Disable	無効にします。			
2	アナログ出力 レンジ (Range)	アナログ出力機器のレンジを、チャンネルごとに設定します。	0..10 V	レンジを選択します。	0..10 V	○	○
			0..5 V				
			1..5 V				
			0..20 mA				
			4..20 mA				
3	アナログ データ フォーマット (D_Format)	PLC へ出力するアナログデータの形式を、ユニットごとに設定します。	Offset binary	オフセットバイナリ形式。	○	○	○
			Sign & Magnitude	符号付バイナリ形式。			
			2S Complement	2の補数形式。			
			Scaled	スケール変換形式			
4	ユーザー設定 上限エラー (Upr_Lmt)	出力値が設定値を上回ると、チャンネルごとにエラーを発生します。	Enable	有効にします。 ※2	○	△ ※5	○
			Disable	無効にします。			
4	スケール上限 設定 ※1 (UpLm/ScI)	スケール上限値を設定します。出力値が上限値を上回った時、チャンネルごとにエラーを発生させるかを、設定します。	Enable	有効にします。 Val : -32766~32767	○ Val : 1000	△ ※5	○
			Disable	無効にします。 Val : -32766~32767			
5	ユーザー設定 下限エラー (Lwr_Lmt)	出力値が設定値を上回ると、チャンネルごとにエラーを発生します。	Enable	有効にします。 ※2	○	△ ※5	○
			Disable	無効にします。			
5	スケール下限 設定 ※1 (LwLm/ScI)	スケール下限値を設定します。出力値が下限値を下回った時、チャンネルごとにエラーを発生させるかを、設定します。	Enable	有効にします。 Val : -32767~32766	○ Val : 0	△ ※5	○
			Disable	無効にします。 Val : -32767~32766			
6	通信異常時の 出力設定 ※3 (Fault_MA)	通信異常時の出力設定を、チャンネルごとに行います。	Enable	設定値を出力します。 ※2	○	△ ※5	○
			Disable	出力を保持します。			

・アナログ出カユニットパラメータ (2)

No.	名称 (H. T. の シンボル)	定義	設定項目	設定内容	工場出荷 状態	パラメータ 設定	
						EDS, 経由	H. T. 経由
7	アイドル時の 出力設定 ※3 ※4 (Idle_MA)	通信アイドル時の 出力設定を、チャ ンネルごとに設定 します。	Enable	設定値を出力します。 ※2	○	△ ※5	○
			Disable	出力を保持します。			

※1：アナログデータフォーマットで Scaled を選択すると、H. T. の表示が Upr\_Lmt から UpLm/ScI に、Lwr\_Lmt から LwLm/ScI に切替ります。

※2：設定値はアナログ出力レンジごとに、下記表の設定可能範囲内で設定して下さい。アナログ出力レンジを変更した際は必ず設定値を確認および適正な値に変更して下さい。

※3：システムパラメータの「Hold/Clear 優先順位」が Handheld に設定されている場合のみ本機能は有効となります。

※4：PLCによっては設定できない機種もあります。

※5：△は DeviceNet®オブジェクト (DeviceNet®拡張オブジェクトライブラリ 2) のみ設定可能を示します。

アナログ出力レンジ (Range)	ユーザー設定上限または下限の設定可能範囲		通信異常時またはアイドル時の 設定可能範囲 (Fault_MA) (Idle_MA)
	(Lwr_Lmt)	(Upr_Lmt)	
0. . 10 V	0. 00~+10. 45 V	+0. 05~+10. 50 V	0. 00~+10. 50 V
0. . 5 V	0. 00~+5. 22 V	+0. 03~+5. 25 V	0. 00~+5. 25 V
1. . 5 V	+0. 75~+5. 22 V	+0. 78~+5. 25 V	+0. 75~+5. 25 V
0. . 20 mA	0. 00~+20. 90 mA	+0. 10~+21. 00 mA	0. 00~+21. 00 mA
4. . 20 mA	+3. 00~+20. 90 mA	+3. 10~+21. 00 mA	+3. 00~+21. 00 mA



・アナログ入出力ユニットパラメータ (1)

No.	名称 (H. T. の シンボル)	定義	設定項目	設定内容	工場出荷 状態	パラメータ 設定	
						EDS, 経由	H. T. 経由
1	入力または 出力機器 短絡検知 (SC_MonSs)	入力または出力機 器電源の短絡を検 出すると、ユニッ トごとにエラーを 発生します。	Enable	有効にします。	○	○	○
			Disable	無効にします。			
2	アナログ入力 または出力 レンジ (Range)	アナログ入力また は出力機器のレン ジを、チャンネル ごとに設定しま す。	0..10 V	レンジを選択します。	1..5 V	○	○
			0..5 V				
			1..5 V				
			0..20 mA				
			4..20 mA				
3	アナログ データ フォーマット (D_Format)	PLC へ出力するア ナログデータの形 式を、ユニットご とに設定します。	Offset binary	オフセットバイナリ形式。	○	○	○
			Sign & Magnitude	符号付バイナリ形式。			
			2S Complement	2の補数形式。			
			Scaled	スケール変換形式			
4	アナログ フィルタ回数 (Filter)	アナログフィルタ 回数を、チャン ネルごとに設定し ます。 サンプリング周期 は約2秒です。	None	アナログフィルタなし。		○	○
			2AVG	最新の2回の平均値。	○		
			4AVG	最新の4回の平均値。			
			8AVG	最新の8回の平均値。			
5	レンジ上限 エラー (Over_Rng)	入力値がフルスパ ンの0.5%を上回 ると、ユニットご とにエラーを発生 します。	Enable	有効にします。		○	○
			Disable	無効にします。	○		
6	レンジ下限 エラー (Undr_Rng)	入力値がフルスパ ンの0.5%を下回 ると、ユニットご とにエラーを発生 します。	Enable	有効にします。		○	○
			Disable	無効にします。	○		
7	ユーザー設定 上限エラー (Upr_Lmt)	入力または出力値 が設定値を上回 ると、チャンネルご とにエラーを発生 します。	Enable	有効にします。 ※2		△ ※5	○
			Disable	無効にします。	○		
	スケール上限 設定 ※1 (UpLm/ScI)	スケール上限値を 設定します。入力 または出力値が上 限値を上回った時 、チャンネルごと にエラーを発生さ せるかを、設定し ます。	Enable	有効にします。 Val: -32766~32767			
Disable	無効にします。 Val: -32766~32767	○ Val: 1000					

・アナログ入出力ユニットパラメータ (2)

No.	名称 (H. T. の シンボル)	定義	設定項目	設定内容	工場出荷 状態	パラメータ 設定	
						EDS, 経由	H. T. 経由
8	ユーザー設定 下限エラー (Lwr_Lmt)	入力または出力値 が設定値を上回る と、チャンネルごと にエラーを発生し ます。	Enable	有効にします。 ※2		△ ※5	○
			Disable	無効にします。	○		
	スケール下限 設定 ※1 (LwLm/ScI)	スケール下限値を 設定します。入力 または出力値が下 限值を下回った時、 チャンネルごとに エラーを発生させ るかを、設定しま す。	Enable	有効にします。 Val : -32767~32766			
			Disable	無効にします。 Val : -32767~32766	○ Val : 0		
9	通信異常時の 出力設定 ※3 (Fault_MA)	通信異常時の出力 設定を、チャン ネルごとに行いま す。	Enable	設定値を出力します。 ※2		△ ※5	○
			Disable	出力を保持します。	○		
10	アイドル時の 出力設定 ※3 ※4 (Idle_MA)	通信アイドル時の 出力設定を、チャ ンネルごとに設定 します。	Enable	設定値を出力します。 ※2		△ ※5	○
			Disable	出力を保持します。	○		

※1 : アナログデータフォーマットで Scaled を選択すると、H. T. の表示が Upr\_Lmt から UpLm/ScI に、Lwr\_Lmt から LwLm/ScI に切替ります。

※2 : 設定値はアナログ出力レンジごとに、下記表の設定可能範囲内で設定してください。アナログ出力レンジを変更した際は必ず設定値を確認および適正な値に変更してください。

※3 : システムパラメータの「Hold/Clear 優先順位」が Handheld に設定されている場合のみ本機能は有効となります。

※4 : PLCによっては設定できない機種もあります。

※5 : △は DeviceNet®オブジェクト (DeviceNet®拡張オブジェクトライブラリ 2) のみ設定可能を示します。

アナログ入力または 出力レンジ (Range)	ユーザー設定上限または下限の設定可能範囲		通信異常時またはアイドル時の 設定可能範囲 (Fault_MA) (Idle_MA)
	(Lwr_Lmt)	(Upr_Lmt)	
0. . 10 V	0. 00~+10. 45 V	+0. 05~+10. 50 V	0. 00~+10. 50 V
0. . 5 V	0. 00~+5. 22 V	+0. 03~+5. 25 V	0. 00~+5. 25 V
1. . 5 V	+0. 75~+5. 22 V	+0. 78~+5. 25 V	+0. 75~+5. 25 V
0. . 20 mA	0. 00~+20. 90 mA	+0. 10~+21. 00 mA	0. 00~+21. 00 mA
4. . 20 mA	+3. 00~+20. 90 mA	+3. 10~+21. 00 mA	+3. 00~+21. 00 mA

## ハードウェアコンフィグレーション

### ■ EDS ファイルおよびアイコン

EX600 をコンフィグレーションするためには EDS ファイルが必要です。また、コンフィグレータに EX600 のアイコンを表示するには専用のアイコンが必要です。EDS ファイルおよびアイコンは下記 URL からダウンロードできます。

- URL : <https://www.smcworld.com>

製品資料→取扱説明書→ex600\_sdn1\_v23.zip (EX600-SDN1A の場合)  
ex600\_sdn2\_v23.zip (EX600-SDN2A の場合)

- ex600\_sdn1\_v23.zip の内容 EDS ファイル ex600\_sdn1\_v23.eds  
アイコン ex600\_1.ico
- ex600\_sdn2\_v23.zip の内容 EDS ファイル ex600\_sdn2\_v23.eds  
アイコン ex600\_1.ico

## ■RSNetWorx for DeviceNet®を使用した設定

以下で EX600 シリーズを Rockwell Automation 社の DeviceNet®モジュールに接続する方法を説明します。  
詳しい操作方法に関しては RSNetWorx for DeviceNet®のマニュアルを参照ください。

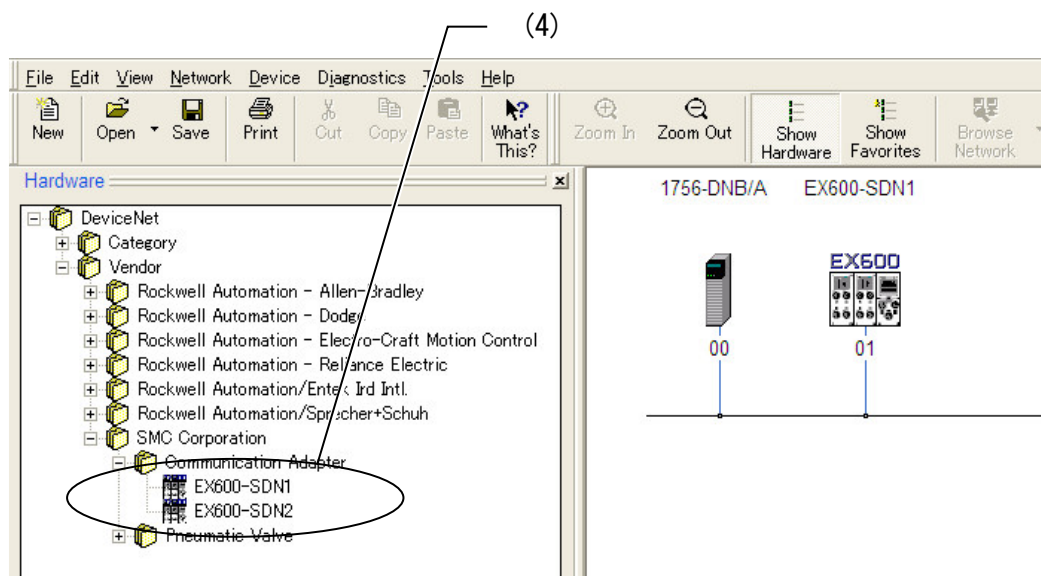
※：記載画面データは、RSNetWorx for DeviceNet® version 5.00.00 の英語版です。

### ・ EDS ファイルインストール

- (1) RSNetWorx for DeviceNet®を立ち上げます。
- (2) [Tools]から[EDS Wizard]を選択します。
- (3) インストール画面に従い、EDS ファイルおよびアイコンをインストールします。



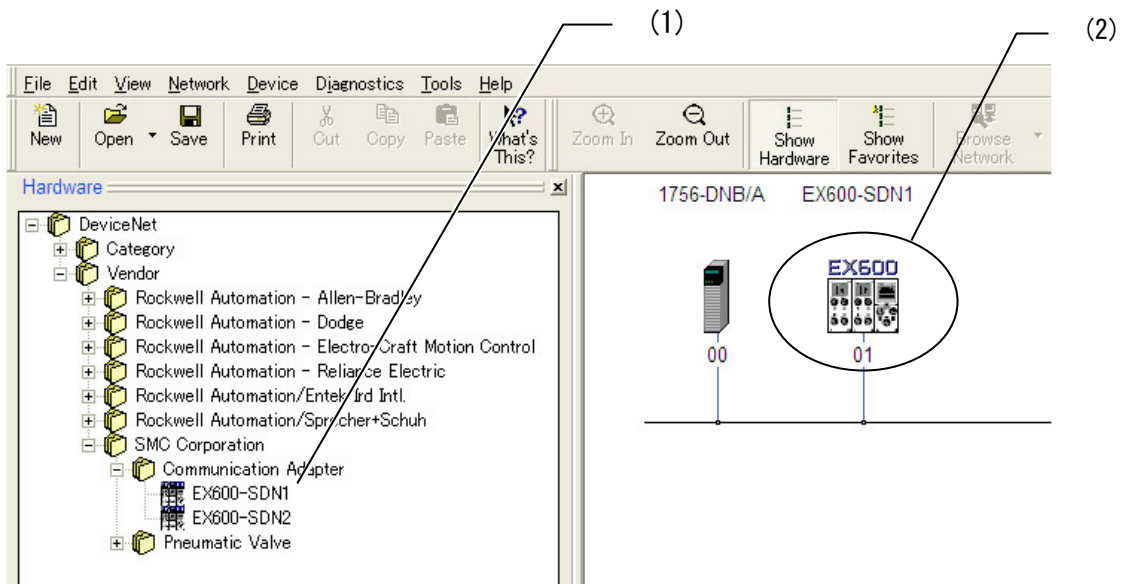
- (4) インストール完了後、[Hardware 画面]の DeviceNet®¥Vendor¥SMC Corporation¥Communication Adapter のフォルダに、EX600-SDN口が登録されます。  
あるいは DeviceNet®¥Category¥Communication Adapter のフォルダに登録されます。



※：EX600-SDN口A 用 EDS ファイルをインストールしても、[Hardware 画面]上は EX600-SDN口と表示されます。

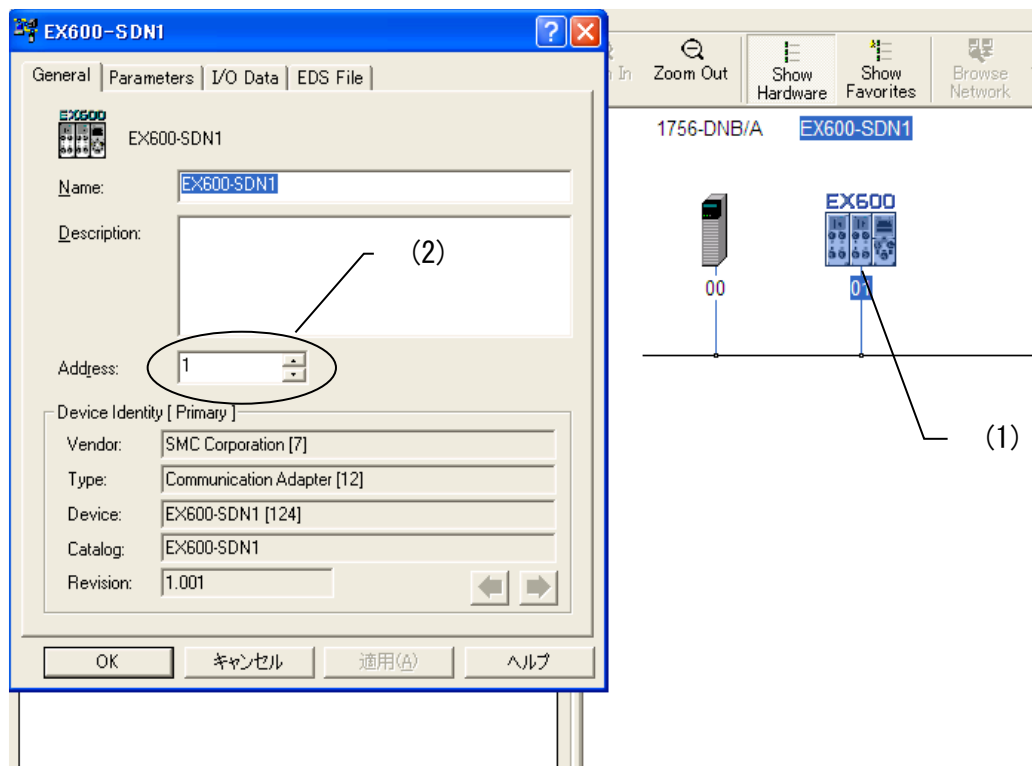
・ネットワークへの登録

- (1) [Hardware 画面]の EX600-SDN口をダブルクリックします。
- (2) [Network 画面]に EX600-SDN口のアイコンが表示されます。



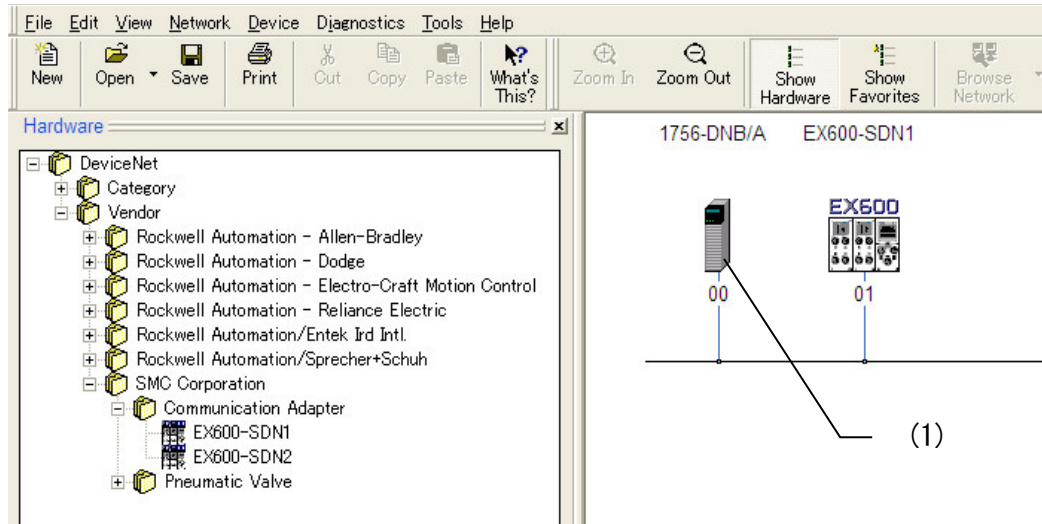
・EX600 のアドレス設定

- (1) [Network 画面]の EX600-SDN口のアイコンをダブルクリックします。
- (2) [EX600-SDN口のプロパティ画面]が表示されます。設定したい DeviceNet®アドレスを入力して [OK] ボタンを押します。



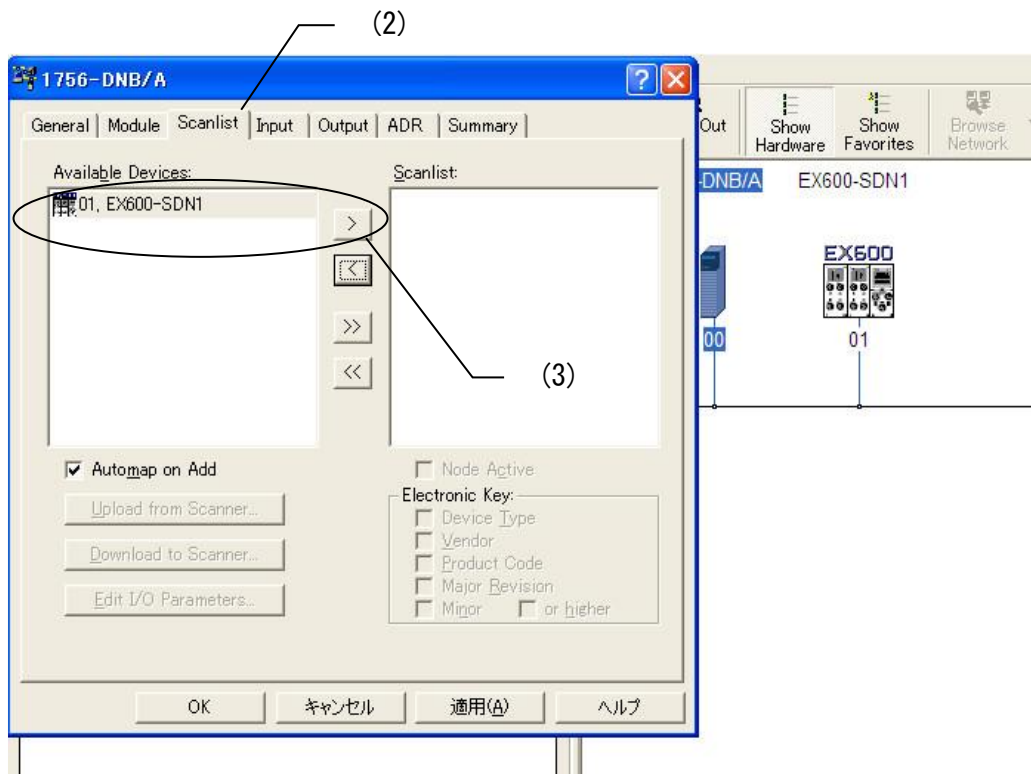
・スキャンリストの設定

(1) [Network 画面]のスキヤナのアイコンをダブルクリックします。



(2) [1756-DNB/A のプロパティ画面]が表示されます。[Scanlist]のタブをクリックします。

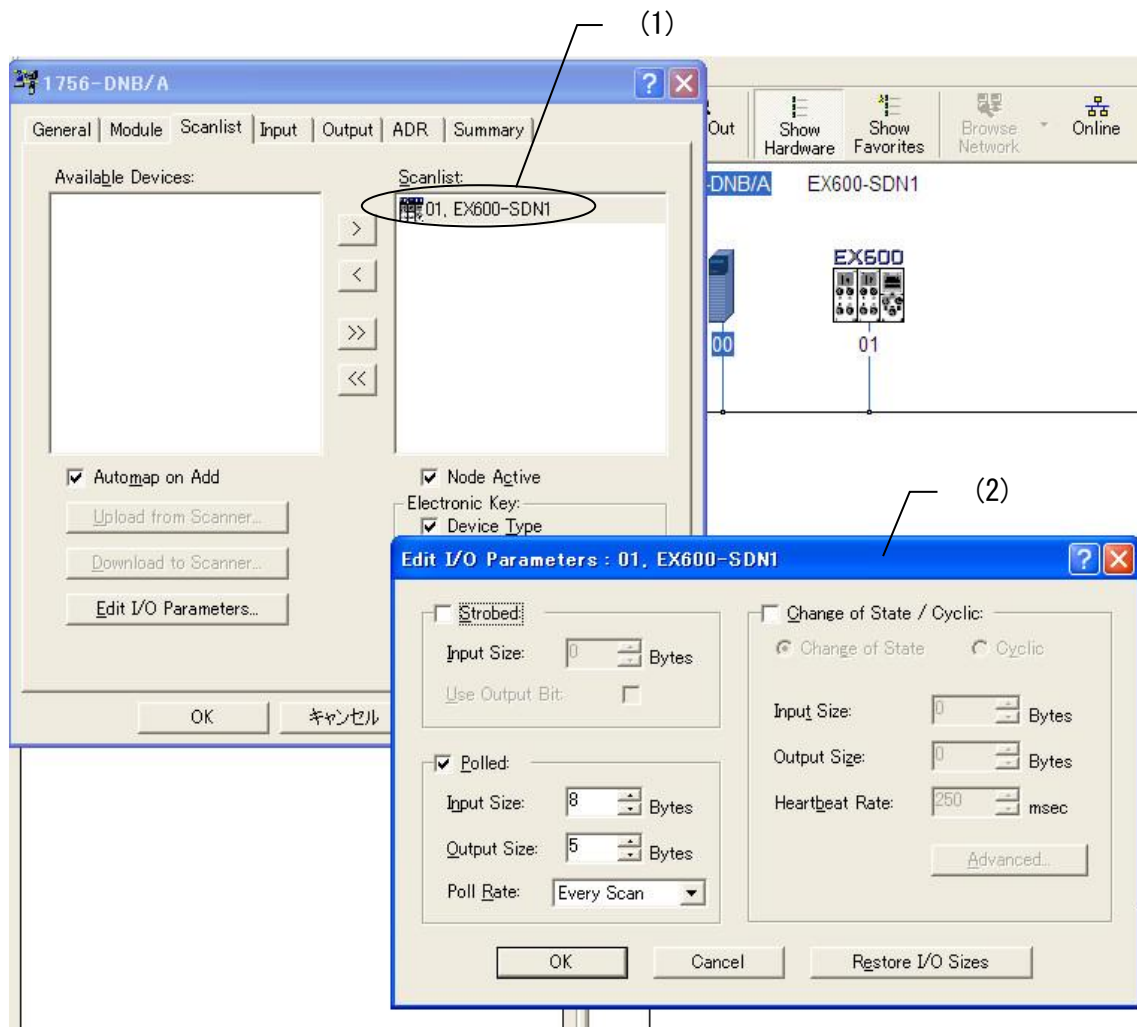
(3) [Available Devices:]にある EX600-SDN1 を選択して、[>] ボタンを押します。



・ I/O パラメータの設定

(1) [Scanlist:]の EX600-SDN1 をダブルクリックします。

(2) [Edit I/O parameters 画面]が表示されます。I/O パラメータを設定後 [OK] ボタンを押します。



※ : Strobed および Change of State/Cyclic は対応しておりませんので、選択しないでください。

## 入出力マップ

EX600 の各ユニットの入出力占有バイト数を下表に示します。

ユニット名	ユニット品番	占有 byte 数	
		入力	出力
SI ユニット	EX600-SDN□A (32 点)	0	4
	EX600-SDN□A (24 点)	0	3
	EX600-SDN□A (16 点)	0	2
	EX600-SDN□A (8 点)	0	1
デジタル入力ユニット	EX600-DX□B (8 点)	1	0
	EX600-DX□C (8 点)	1	0
	EX600-DX□C1 (8 点) (断線検知付)	1	0
	EX600-DX□D (16 点)	2	0
	EX600-DX□E (16 点)	2	0
	EX600-DX□F (16 点)	2	0
デジタル出力ユニット	EX600-DY□B (8 点)	0	1
	EX600-DY□E (16 点)	0	2
	EX600-DY□E1 (24 点)	0	3
	EX600-DY□F (16 点)	0	2
デジタル入出力ユニット	EX600-DM□E (8/8 点)	1	1
	EX600-DM□F (8/8 点)	1	1
アナログ入力ユニット	EX600-AXA (2 チャンネル)	4 (2 byte /1チャンネル)	0
アナログ出力ユニット	EX600-AYA (2 チャンネル)	0	4 (2 byte /1チャンネル)
アナログ入出力ユニット	EX600-AMB (2/2 チャンネル)	4 (2 byte /1チャンネル)	4 (2 byte /1チャンネル)



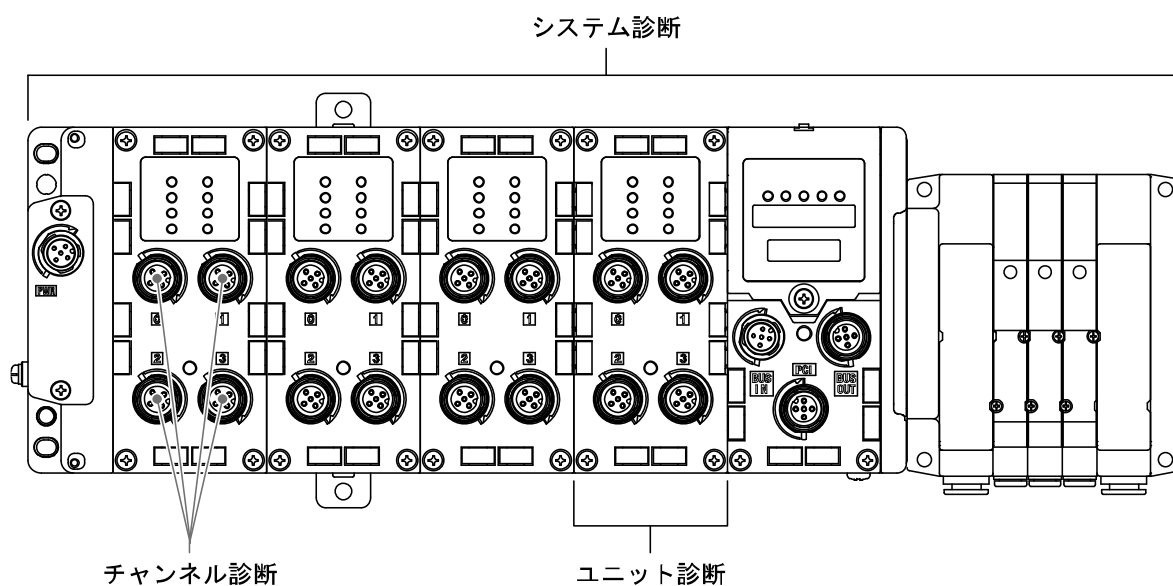
## 診断

SIユニットの診断スイッチを切替えることにより、入出力マップの入力データの先頭に下記診断データを割り付けます。(スイッチ設定は「設定・調整」(19 ページ)を参照ください。)

診断モード	診断データ	診断サイズ
0	診断データなし	0 byte
1	システム診断	4 byte
2	システム診断+ユニット診断(10 ユニット分)	6 byte
3	システム診断+ユニット診断(64 ユニット分)	12 byte

※：診断モード3は将来拡張用の機能なので現在は使用しないでください。

※：チャンネル診断は入力側の診断エリアに割り付けられません。



・ 入出力マップ割り当て

EX600 ではエンドプレート側のユニットから順番に入出力マップが割り付けられます。  
 下記ユニット構成を例にして各診断モードの入出力マップを示します。

	ユニット0	ユニット1	ユニット2	ユニット3	ユニット4	ユニット5	
エンドプレート	AXA アナログ 入力  4 byte 入力	DY□B デジタル 出力  1 byte 出力	DY□B デジタル 出力  1 byte 出力	DX□B デジタル 入力  1 byte 入力	DX□D デジタル 入力  2 byte 入力	SDN□A SI ユニット (32点出力)  4 byte 出力	バルブ

入力データ : アナログ入力ユニット (EX600-AXA)\_4 byte 占有(ユニット 0)  
 デジタル入力ユニット (EX600-DX□B)\_1 byte 占有(ユニット 3)  
 デジタル入力ユニット (EX600-DX□D)\_2 byte 占有(ユニット 4)

出力データ : デジタル出力ユニット (EX600-DY□B)\_1 byte 占有(ユニット 1)  
 デジタル出力ユニット (EX600-DY□B)\_1 byte 占有(ユニット 2)  
 SI ユニット (EX600-SDN□A)\_4 byte 占有(ユニット 5)

・ 診断モード 0 の場合

	入力データ	出力データ
Byte0	AXA チャンネル 0 (ユニット 0)	DY□B (ユニット 1)
Byte1		DY□B (ユニット 2)
Byte2	AXA チャンネル 1 (ユニット 0)	SDN□A (ユニット 5)
Byte3		
Byte4	DX□B (ユニット 3)	
Byte5	DX□D (ユニット 4)	
Byte6		
合計	7 byte	6 byte

・診断モード1の場合

	入力データ	出力データ
Byte0	システム診断 byte0	DY□B(ユニット1)
Byte1	システム診断 byte1	DY□B(ユニット2)
Byte2	システム診断 byte2	SDN□A(ユニット5)
Byte3	システム診断 byte3	
Byte4	AXA チャンネル0(ユニット0)	
Byte5		
Byte6	AXA チャンネル1(ユニット0)	
Byte7		
Byte8	DX□B(ユニット3)	
Byte9	DX□D(ユニット4)	
Byte10		
合計	11 byte	6 byte

・診断モード2の場合

	入力データ	出力データ
Byte0	システム診断 byte0	DY□B(ユニット1)
Byte1	システム診断 byte1	DY□B(ユニット2)
Byte2	システム診断 byte2	SDN□A(ユニット5)
Byte3	システム診断 byte3	
Byte4	ユニット診断 byte0	
Byte5	ユニット診断 byte1	
Byte6	AXA チャンネル0(ユニット0)	
Byte7		
Byte8	AXA チャンネル1(ユニット0)	
Byte9		
Byte10	DX□B(ユニット3)	
Byte11	DX□D(ユニット4)	
Byte12		
合計	13 byte	6 byte

## ■ 診断データの詳細

### ・システム診断

#### ・システム診断 byte0

Bit No.	診断内容
0	アナログ値がユーザー設定値を下回りました。
1	アナログ値がユーザー設定値を上回りました。
2	アナログ入力値が設定レンジを下回りました。
3	アナログ入力値が設定レンジを上回りました。
4	接点動作回数が設定値を上回りました。
5	断線を検出しました。
6	バルブ出力またはデジタル出力の短絡を検出しました。
7	入力/出力機器電源の短絡を検出しました。

#### ・システム診断 byte1

Bit No.	診断内容
0	出力用電源電圧が仕様範囲外です。
1	制御、入力用電源電圧が仕様範囲外です。
2	Reserved
3	各ユニット間の接続異常です。(稼動時)
4	各ユニット間の接続異常です。(電源投入時)
5	Reserved
6	システムエラーが発生しました。
7	ハードウェアエラーが発生しました。

#### ・システム診断 byte2

Bit No.	診断内容
0	Reserved
:	:
7	Reserved

#### ・システム診断 byte3

Bit No.	診断内容
0	デジタル入力ユニットにエラーがあります。 ※1
1	デジタル出力ユニットにエラーがあります。 ※1
2	アナログ入力ユニットにエラーがあります。 ※2
3	アナログ出力ユニットにエラーがあります。 ※2
4	SI ユニットにエラーがあります。
5	Reserved
6	Reserved
7	Reserved

※1：デジタル入出力ユニットにエラーがある場合はBit0と1が同時ONします。

※2：アナログ入出力ユニットにエラーがある場合はBit2と3が同時ONします。

・ユニット診断

・ユニット診断 byte0

Bit No.	診断内容
0	ユニット 0 にエラーがあります。
1	ユニット 1 にエラーがあります。
2	ユニット 2 にエラーがあります。
3	ユニット 3 にエラーがあります。
4	ユニット 4 にエラーがあります。
5	ユニット 5 にエラーがあります。
6	ユニット 6 にエラーがあります。
7	ユニット 7 にエラーがあります。

・ユニット診断 byte1

Bit No.	診断内容
0	ユニット 8 にエラーがあります。
1	ユニット 9 にエラーがあります。
2	Reserved
3	Reserved
4	Reserved
5	Reserved
6	Reserved
7	Reserved

## DeviceNet®オブジェクト

EX600 シリーズは、以下のオブジェクトクラスをサポートします。

分類	オブジェクト	クラス	インスタンス
DeviceNet®オブジェクト	Identity	01h	01h
	Message Router	02h	01h
	DeviceNet® ※1	03h	01h
	Connection	05h	03h
	Register	07h	02h
	Acknowledge Handler	2Bh	01h
DeviceNet®拡張オブジェクトライブラリ 1	Map	65h	01h
	System	66h	01h
	Digital Input Unit	6Ah	01h~09h ※2
	Digital Output Unit	6Bh	01h~09h ※2
	SI Unit	6Ch	01h
	Analogue Input Unit	6Dh	01h~09h ※2
	Analogue Input/Output Unit	6Fh	01h~09h ※2
	Digital Input/Output Unit	70h	01h~09h ※2
DeviceNet®拡張オブジェクトライブラリ 2	システム情報	66h	01h
	ユニット・チャンネル診断	67h	01h~0Ah ※3
	チャンネル詳細診断	77h	01h~0Ah ※3
	ユニットパラメータ	78h	01h~0Ah ※3
	チャンネルパラメータ (1)	79h~7Fh	01h~0Ah ※3
	チャンネルパラメータ (2)	83h~8Ah	01h~0Ah ※3

※1 : QuickConnect™にも対応しております。(Attribute 0Ah)

※2 : 同一ユニット種別におけるエンドプレート側からの順番の番号になります。

※3 : ユニット種別に関係なくエンドプレート側からの順番の番号になります。

例 : 下記ユニット構成の場合、ユニット 2 のインスタンスは※2 の場合 02h となり、※3 の場合 03h となります。

	ユニット0	ユニット1	ユニット2	ユニット3	ユニット4	ユニット5	
エンドプレート	AXA アナログ 入力	DY□B デジタル 出力	DY□B デジタル 出力	DX□B デジタル 入力	DX□D デジタル 入力	SDN□A SI ユニット (32 点出力)	バルブ
インスタンス ※2	01h	01h	02h	01h	02h	01h	
インスタンス ※3	01h	02h	03h	04h	05h	06h	

S

・ Map オブジェクト (Class : 65h) [DeviceNet®拡張オブジェクトライブラリ 1]

Instance	Attribute	Access	Name	Type	Description/Value
01h	64h	Get	Input Data Size	UINT	入力データ長
	65h	Get	Output Data Size	UINT	出力データ長

・ System オブジェクト (Class : 66h) [DeviceNet®拡張オブジェクトライブラリ 1]

Instance	Attribute	Access	Name	Type	Description/Value
01h	69h	Get	System Status 1	UINT	Bit0 : 電源電圧監視 (出力用) Bit1 : 電源電圧監視 (制御、入力用) Bit2 : Reserved Bit3 : ユニット未接続 Bit4 : 接続異常 Bit5 : Reserved Bit6 : システムエラー Bit7 : ハードウェアエラー Bit8 : アナログユーザー設定値下限検知 Bit9 : アナログユーザー設定値上限検知 Bit10 : アナログレンジ下限検知 Bit11 : アナログレンジ上限検知 Bit12 : 接点動作回数上限検知 Bit13 : 断線検知 Bit14 : 短絡検知 (出力) Bit15 : 短絡検知 (入力/出力機器電源)
	6Ah	Get	System Status 2	UINT	Bit0 : デジタル入力ユニット異常 Bit1 : デジタル出力ユニット異常 Bit2 : アナログ入力ユニット異常 Bit3 : アナログ出力ユニット異常 Bit4 : SI ユニット異常 Bit5 : Reserved Bit6 : Reserved Bit7 : Reserved Bit8 : Reserved Bit9 : Reserved Bit10 : Reserved Bit11 : Reserved Bit12 : Reserved Bit13 : Reserved Bit14 : Reserved Bit15 : Reserved

・ System オブジェクト (Class : 66h) [DeviceNet® 拡張オブジェクトライブラリ 1]

Instance	Attribute	Access	Name	Type	Description/Value
01h	6Dh	Get	Number of units	USINT	接続ユニット数
	94h	Get	Unit Diagnostics 1	WORD	Bit0 : ユニット 0 の異常検知 Bit1 : ユニット 1 の異常検知 Bit2 : ユニット 2 の異常検知 Bit3 : ユニット 3 の異常検知 Bit4 : ユニット 4 の異常検知 Bit5 : ユニット 5 の異常検知 Bit6 : ユニット 6 の異常検知 Bit7 : ユニット 7 の異常検知 Bit8 : ユニット 8 の異常検知 Bit9 : ユニット 9 の異常検知 Bit10 : Reserved Bit11 : Reserved Bit12 : Reserved Bit13 : Reserved Bit14 : Reserved Bit15 : Reserved
	95h	Get	Unit Diagnostics 2	WORD	Reserved
	96h	Get	Unit Diagnostics 3	WORD	Reserved
	97h	Get	Unit Diagnostics 4	WORD	Reserved
	98h	Get	Unit Connection 1	WORD	Bit0 : ユニット 0 の接続認識 Bit1 : ユニット 1 の接続認識 Bit2 : ユニット 2 の接続認識 Bit3 : ユニット 3 の接続認識 Bit4 : ユニット 4 の接続認識 Bit5 : ユニット 5 の接続認識 Bit6 : ユニット 6 の接続認識 Bit7 : ユニット 7 の接続認識 Bit8 : ユニット 8 の接続認識 Bit9 : ユニット 9 の接続認識 Bit10 : Reserved Bit11 : Reserved Bit12 : Reserved Bit13 : Reserved Bit14 : Reserved Bit15 : Reserved
	99h	Get	Unit Connection 2	WORD	Reserved
	9Ah	Get	Unit Connection 3	WORD	Reserved
	9Bh	Get	Unit Connection 4	WORD	Reserved
	79h	Get/Set	Hold/Clear	BOOL	0=Switch 1=Handheld or DeviceNet® Object



・ Digital Input Unit オブジェクト (Class : 6Ah) [DeviceNet®拡張オブジェクトライブラリ 1]

Instance	Attribute	Access	Name	Type	Value
01h~40h	70h	Get/Set	Monitoring short circuit at Power supply	BOOL	0=Disable 1=Enable
	78h	Get/Set	Inrush current detection	BOOL	0=Disable 1=Enable
	A4h	Get/Set	Input filtering time	USINT	0=0.1 ms 1=1.0 ms 2=10 ms 3=20 ms
	A8h	Get/Set	Input extension time	USINT	0=1.0 ms 1=15 ms 2=100 ms 3=200 ms

・ Digital Output Unit オブジェクト (Class : 6Bh) [DeviceNet®拡張オブジェクトライブラリ 1]

Instance	Attribute	Access	Name	Type	Value
01h~40h	71h	Get/Set	Monitoring short circuit at Output	BOOL	0=Disable 1=Enable
	7Bh	Get/Set	Restart after short circuit	BOOL	0=Manual 1=Auto

・ SI Unit オブジェクト (Class : 6Ch) [DeviceNet®拡張オブジェクトライブラリ 1]

Instance	Attribute	Access	Name	Type	Value
01h~10h	71h	Get/Set	Monitor short circuit at Output	BOOL	0=Disable 1=Enable
	7Bh	Get/Set	Restart after short circuit	BOOL	0=Manual 1=Auto
	ACh	Get/Set	Control power supply voltage monitor	BOOL	0=Disable 1=Enable
	ADh	Get/Set	Output power supply voltage monitor	BOOL	0=Disable 1=Enable

• Analogue Input Unit オブジェクト (Class : 6Dh) [DeviceNet® 拡張オブジェクトライブラリ 1]

Instance	Attribute	Access	Name	Type	Value
01h~10h	70h	Get/Set	Monitor short circuit at Power supply	BOOL	0=Disable 1=Enable
	74h	Get/Set	Monitor over range	BOOL	0=Disable 1=Enable
	75h	Get/Set	Monitor under range	BOOL	0=Disable 1=Enable
	A4h	Get/Set	Ch0 analogue input filter	USINT	0=None 1=2 value average 2=4 value average 3=8 value average
	A5h	Get/Set	Ch1 analogue input filter	USINT	0=None 1=2 value average 2=4 value average 3=8 value average
	A8h	Get/Set	Ch0 analogue range	USINT	0=-10...+10 V 1=-5...+5 V 2=-20...+20 mA 3=0...10 V 4=0...5 V 5=1...5 V 6=0...20 mA 7=4...20 mA
	A9h	Get/Set	Ch1 analogue range	USINT	0=-10...+10 V 1=-5...+5 V 2=-20...+20 mA 3=0...10 V 4=0...5 V 5=1...5 V 6=0...20 mA 7=4...20 mA
	ACh	Get/Set	Analogue data format	USINT	0=Offset Binary 1=Sign and Magnitude 2=2's complement

• Analogue Input/Output Unit オブジェクト (Class : 6Fh) [DeviceNet®拡張オブジェクトライブラリ 1]

Instance	Attribute	Access	Name	Type	Value
01h~10h	70h	Get/Set	Monitor short circuit at Power supply	BOOL	0=Disable 1=Enable
	74h	Get/Set	Monitor over range	BOOL	0=Disable 1=Enable
	75h	Get/Set	Monitor under range	BOOL	0=Disable 1=Enable
	A4h	Get/Set	I-Ch0 analogue input filter	USINT	0=None 1=2 value average 2=4 value average 3=8 value average
	A5h	Get/Set	I-Ch1 analogue input filter	USINT	0=None 1=2 value average 2=4 value average 3=8 value average
	A8h	Get/Set	I-Ch0 analogue range	USINT	3=0...10 V 4=0...5 V 5=1...5 V 6=0...20 mA 7=4...20 mA
	A9h	Get/Set	I-Ch1 analogue range	USINT	3=0...10 V 4=0...5 V 5=1...5 V 6=0...20 mA 7=4...20 mA
	AAh	Get/Set	O-Ch0 analogue range	USINT	3=0...10 V 4=0...5 V 5=1...5 V 6=0...20 mA 7=4...20 mA
	ABh	Get/Set	O-Ch1 analogue range	USINT	3=0...10 V 4=0...5 V 5=1...5 V 6=0...20 mA 7=4...20 mA
	ACh	Get/Set	Analogue data format	USINT	0=Offset Binary 1=Sign and Magnitude 2=2's complement 3=Scaled

・ Digital Input/Output Unit オブジェクト (Class : 70h) [DeviceNet®拡張オブジェクトライブラリ 1]

Instance	Attribute	Access	Name	Type	Value
01h~40h	70h	Get/Set	Monitoring short circuit at Power supply	BOOL	0=Disable 1=Enable
	71h	Get/Set	Monitoring short circuit at Output	BOOL	0=Disable 1=Enable
	78h	Get/Set	Inrush current detection	BOOL	0=Disable 1=Enable
	7Bh	Get/Set	Restart after short circuit	BOOL	0=Manual 1=Auto
	A4h	Get/Set	Input filtering time	USINT	0=0.1 ms 1=1.0 ms 2=10 ms 3=20 ms
	A8h	Get/Set	Input extension time	USINT	0=1.0 ms 1=15 ms 2=100 ms 3=200 ms

・ Analogue Output Unit オブジェクト (Class : 71h) [DeviceNet®拡張オブジェクトライブラリ 1]

Instance	Attribute	Access	Name	Type	Value
01h~10h	70h	Get/Set	Monitor short circuit at Power supply	BOOL	0=Disable 1=Enable
	A8h	Get/Set	Ch0 analogue range	USINT	3=0...10 V 4=0...5 V 5=1...5 V 6=0...20 mA 7=4...20 mA
	A9h	Get/Set	Ch1 analogue range	USINT	3=0...10 V 4=0...5 V 5=1...5 V 6=0...20 mA 7=4...20 mA
	ACh	Get/Set	Analogue data format	USINT	0=Offset Binary 1=Sign and Magnitude 2=2's complement 3=Scaled

・システム情報オブジェクト (Class : 66h) [DeviceNet®拡張オブジェクトライブラリ 2]

Instance	Attribute	Access	Name	Type	Value
01h	64h	Get	入力データ長	UINT	入力データ長(バイト)
	65h	Get	出力データ長	UINT	出力データ長(バイト)
	6Dh	Get	接続ユニット数	USINT	接続ユニット数
	79h	Get/Set	Hold/Clear	BOOL	0 : switch 1 : ハンドヘルドまたは DeviceNet®オブジェクト
	7Ah	Get	システム診断 1	BYTE	Bit0 : アナログユーザー設定値下限 検知 Bit1 : アナログユーザー設定値上限 検知 Bit2 : アナログレンジ下限検知 Bit3 : アナログレンジ上限検知 Bit4 : 接点動作回数上限検知 Bit5 : 断線検知 Bit6 : 短絡検知(出力) Bit7 : 短絡検知(入力/出力機器 電源)
	7Bh	Get	システム診断 2	BYTE	Bit0 : 電源電圧監視(出力用) Bit1 : 電源電圧監視(制御、入力用) Bit2 : Reserved Bit3 : ユニット未接続 Bit4 : 接続異常 Bit5 : Reserved Bit6 : システムエラー Bit7 : ハードウェアエラー
	7Dh	Get	システム診断 3	BYTE	Bit0 : デジタル入力ユニット異常 Bit1 : デジタル出力ユニット異常 Bit2 : アナログ入力ユニット異常 Bit3 : アナログ出力ユニット異常 Bit4 : SI ユニット異常 Bit5 : Reserved : Bit7 : Reserved
	9Ch	Get	ユニット動作状態 1	BYTE	Bit0 : ユニット 0 の異常検知 : Bit7 : ユニット 7 の異常検知
	9Dh	Get	ユニット動作状態 2	BYTE	Bit0 : ユニット 8 の異常検知 Bit1 : ユニット 9 の異常検知 Bit2 : Reserved : Bit7 : Reserved
	A Eh	Get	ユニット接続状態 1	BYTE	Bit0 : ユニット 0 の接続認識 : Bit7 : ユニット 7 の接続認識
A Fh	Get	ユニット接続状態 2	BYTE	Bit0 : ユニット 8 の接続認識 Bit1 : ユニット 9 の接続認識 Bit2 : Reserved : Bit7 : Reserved	

・ ユニット/チャンネル診断オブジェクト (Class : 67h) [DeviceNet®拡張オブジェクトライブラリ 2]

Instance	Attribute	Access	Name	Type	
01h~0Ah ※1	6Ch	Get	ユニット診断	BYTE	Bit0 : アナログユーザー設定値下 Bit1 : アナログユーザー設定値上 Bit2 : アナログレンジ下限検知 Bit3 : アナログレンジ上限検知 Bit4 : 接点動作回数上限検知 Bit5 : 断線検知 Bit6 : 短絡検知(出力) Bit7 : 短絡検知(入力/出力機器 電源)
	6Eh	Get	チャンネル診断 Ch0~7	BYTE	Bit0 : チャンネル 0 異常検知 : Bit7 : チャンネル 7 異常検知
	6Fh	Get	チャンネル診断 Ch8~15	BYTE	Bit0 : チャンネル 8 異常検知 : Bit7 : チャンネル 15 異常検知
	70h	Get	チャンネル診断 Ch16~23	BYTE	Bit0 : チャンネル 16 異常検知 : Bit7 : チャンネル 23 異常検知
	71h	Get	チャンネル診断 Ch24~31	BYTE	Bit0 : チャンネル 24 異常検知 : Bit7 : チャンネル 31 異常検知

※1 : 01h~0Ah はユニット番号 0~9 を示します。

・ チャンネル診断オブジェクト (Class : 77h) [DeviceNet®拡張オブジェクトライブラリ 2]

Instance	Attribute	Access	Name	Type	Value
01h~0Ah ※1	64h~83h ※2	Get	チャンネル診断 Ch0~31	BYTE	Bit0 : アナログユーザー設定値下限 検知 Bit1 : アナログユーザー設定値上限 検知 Bit2 : アナログレンジ下限検知 Bit3 : アナログレンジ上限検知 Bit4 : 接点動作回数上限検知 Bit5 : 断線検知 Bit6 : 短絡検知(出力) Bit7 : 短絡検知(入力/出力機器 電源)

※1 : 01h~0Ah はユニット番号 0~9 を示します。

※2 : 64h~83h はチャンネル番号 0~31 を示します。

・ユニットパラメータオブジェクト (Class : 78h) [DeviceNet®拡張オブジェクトライブラリ 2]

Instance	Attribute	Access	Name	Type	Value
01h~0Ah ※1	64h	Get/Set	短絡検知 (入力機器電源) ・ デジタル入力/入出力 ・ アナログ入力/出力/入出力	BOOL	0=無効 1=有効
	65h	Get/Set	短絡検知(出力) ・ SI ユニット ・ デジタル出力/入出力	BOOL	0=無効 1=有効
	66h	Get/Set	アナログレンジ上限検知 ・ アナログ入力/入出力	BOOL	0=無効 1=有効
	67h	Get/Set	アナログレンジ下限検知 ・ アナログ入力/入出力	BOOL	0=無効 1=有効
	68h	Get/Set	突入電流対策 ・ デジタル入力/入出力	BOOL	0=無効 1=有効
	69h	Get/Set	短絡後の復帰 ・ SI ・ デジタル出力/入出力	BOOL	0=手動 1=自動
	6Ah	Get/Set	入力フィルタリング時間 ・ デジタル入力/入出力	USINT	0=0.1 ms 1=1 ms 2=10 ms 3=20 ms
	6Bh	Get/Set	デジタル入力エクステンション時間 ・ デジタル入力/入出力	USINT	0=1 ms 1=15 ms 2=100 ms 3=200 ms
	6Ch	Get/Set	アナログデータフォーマット ・ アナログ入力/出力/入出力	USINT	0=Offset binary 1=Sign and Magnitude 2=2's complement 3=Scaled (アナログ入力は、Scaled の設定は出来ません)
	6Dh	Get/Set	電源電圧監視 (制御、入力用) ・ SI	BOOL	0=無効 1=有効
6Eh	Get/Set	電源電圧監視 (出力用) ・ SI	BOOL	0=無効 1=有効	

※1 : 01h~0Ah はユニット番号 0~9 を示します。

・チャンネルパラメータオブジェクト(1) (Class : 79h~7Fh) [DeviceNet®拡張オブジェクトライブラリ 2]

Class	Instance	Attribute	Access	Name	Type	Value
79h	01h~0Ah ※1	64h~83h ※2	Get/Set	断線検知 ・ SI ・ デジタル入力(断線検知付) ・ デジタル出力/入出力	BOOL	0=無効 1=有効
7Ah				接点動作回数上限検知 ・ SI ・ デジタル入力/出力/入出力	BOOL	0=無効 1=有効
7Bh				接点動作回数上限値 ・ SI ・ デジタル入力/出力/入出力	UINT	1~65000 (診断を検出する回数= 設定値×1000)
7Ch				アナログユーザー設定値上限検知 ・ アナログ入力/出力/入出力	BOOL	0=無効 1=有効
7Dh				アナログユーザー設定値上限値 ・ アナログ入力/出力/入出力	UINT	
7Eh				アナログユーザー設定値下限検知 ・ アナログ入力/出力/入出力	BOOL	0=無効 1=有効
7Fh				アナログユーザー設定値下限値 ・ アナログ入力/出力/入出力	UINT	

※1 : 01h~0Ah はユニット番号 0~9 を示します。

※2 : 64h~83h はチャンネル番号 0~31 を示します。



・チャンネルパラメータオブジェクト(2) (Class : 83h~8Ah) [DeviceNet®拡張オブジェクトライブラリ 2]

Class	Instance	Attribute	Access	Name	Type	Value
83h	01h~0Ah ※1	64h~83h ※2	Get/Set	通信異常時の出力設定 ・SI ・デジタル出力/入出力 ・アナログ出力/入出力	BOOL	0=無効(Hold) 1=有効 (Clear または Force ON)
84h				通信異常時の出力設定値 (デジタル) ・SI ・デジタル出力/入出力	BOOL	0=OFF (Clear) 1=ON (Force ON)
85h				通信異常時の出力設定値 (アナログ) ・アナログ出力/入出力	UINT	
86h				通信アイドル時の出力設定 ・SI ・デジタル出力/入出力 ・アナログ出力/入出力	BOOL	0=無効(Hold) 1=有効 (Clear または Force ON)
87h				通信アイドル時の出力設定値 (デジタル) ・SI ・デジタル出力/入出力	BOOL	0=OFF (Clear) 1=ON (Force ON)
88h				通信アイドル時の出力設定値 (アナログ) ・アナログ出力/入出力	UINT	
89h				アナログフィルタ回数 ・アナログ入力/入出力	USINT	0=None 1=2 value average 2=4 value average 3=8 value average
8Ah				アナログレンジ ・アナログ入力/出力/入出力	USINT	0=-10...+10 V (アナログ入力ユニットのみ) 1=-5...+5 V (アナログ入力ユニットのみ) 2=-20...+20 mA (アナログ入力ユニットのみ) 3=0...10 V 4=0...5 V 5=1...5 V 6=0...20 mA 7=4...20 mA

※1 : 01h~0Ah はユニット番号 0~9 を示します。

※2 : 64h~83h はチャンネル番号 0~31 を示します。

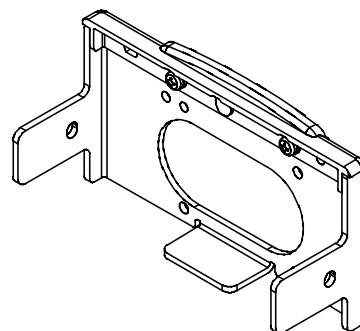
## アクセサリ

選定に際しては、カタログを参照ください。

### (1) バルブプレート

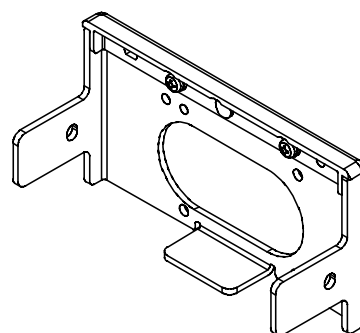
EX600-ZMV1

同梱品：ナベ小ねじ (M4×6) 2 本  
ナベ小ねじ (M3×8) 4 本



EX600-ZMV2 (SY シリーズ専用)

同梱品：ナベ小ねじ (M4×6) 2 本  
ナベ小ねじ (M3×8) 4 本



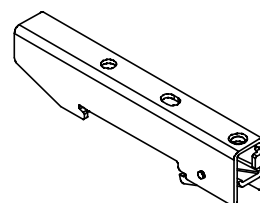
### (2) エンドプレート用金具

EX600-ZMA2

同梱品：ナベ小ねじ (M4×20) 1 本  
P タイトねじ (4×14) 2 本

EX600-ZMA3 (SY シリーズ専用)

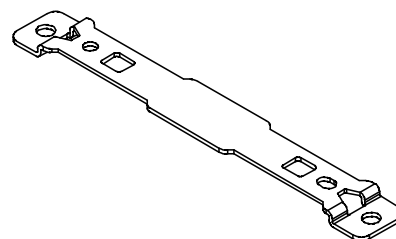
同梱品：ナベ小ねじワッシャー付 (M4×20) 1 本  
P タイトねじ (4×14) 2 本



### (3) 中間補強用金具

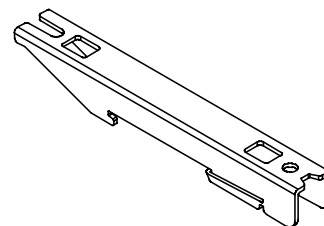
EX600-ZMB1...直接取付用

同梱品：ナベ小ねじ (M4×5) 2 本



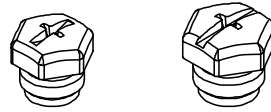
EX600-ZMB2...DIN レール取付用

同梱品：ナベ小ねじ (M4×6) 2 本



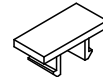
(4) 防水キャップ (10 個)

EX9-AWES...M8 用  
EX9-AWTS...M12 用



(5) マーカー (1 シート、88 個)

EX600-ZT1



(6) Y 分岐コネクタ

PCA-1557785 2×M12 (5 ピン) – M12 (5 ピン)

(7) 組立式コネクタ

PCA-1578078 電源用 7/8 インチ、プラグ、ケーブル外径 12~14 mm  
PCA-1578081 電源用 7/8 インチ、ソケット、ケーブル外径 12~14 mm  
PCA-1075528 DeviceNet® 通信用、プラグ  
PCA-1075529 DeviceNet® 通信用、ソケット  
PCA-1557730 M8 (3 ピン)、プラグ  
PCA-1557743 M12 (4 ピン)、プラグ、AWG26~AWG22 用  
PCA-1557756 M12 (4 ピン)、プラグ、AWG22~AWG18 用

(8) 電源ケーブル

PCA-1558810 7/8 インチコネクタ付ケーブル、ソケット、ストレート 2 m  
PCA-1558823 7/8 インチコネクタ付ケーブル、ソケット、ストレート 6 m  
PCA-1558836 7/8 インチコネクタ付ケーブル、ソケット、ライトアングル 2 m  
PCA-1558849 7/8 インチコネクタ付ケーブル、ソケット、ライトアングル 6 m  
PCA-1564927 M12 コネクタ付ケーブル、B コード、ソケット、ストレート 2 m  
PCA-1564930 M12 コネクタ付ケーブル、B コード、ソケット、ストレート 6 m  
PCA-1564943 M12 コネクタ付ケーブル、B コード、ソケット、ライトアングル 2 m  
PCA-1564969 M12 コネクタ付ケーブル、B コード、ソケット、ライトアングル 6 m

(9) DeviceNet® 通信ケーブル

PCA-1557633 M12 コネクタ付ケーブル、A コード、ソケット、ストレート 5 m  
PCA-1557646 M12 コネクタ付ケーブル、A コード、プラグ、ストレート 5 m

(10) コネクタ付中継ケーブル


PCA-1557769 M12 (4 ピン)、ストレート 3 m  
PCA-1557772 M8 (3 ピン)、ストレート 3 m

#### 改訂履歴

A 版：誤記修正  
B 版：内容修正(汚染度)  
C 版：記載内容変更  
D 版：誤記修正  
E 版：記載内容追加[2023 年 5 月]

**SMC株式会社** お客様相談窓口

URL <https://www.smcworld.com>

 **0120-837-838**

受付時間/9:00~12:00 13:00~17:00【月~金曜日, 祝日, 会社休日を除く】

⑨ この内容は予告なしに変更する場合がありますので、あらかじめご了承ください。

DeviceNet® is registered trademark of ODVA, Inc.

© SMC Corporation All Rights Reserved



No. EX※※-0MN0029-E