



取扱説明書

製品名称

フィールドバスシステム機器
PROFIBUS DP 対応 SI ユニット

型式 / シリーズ / 品番

EX600-SPR□A

EX600-ED□

目次

安全上のご注意	3
システムの概要	9
用語説明	10
組立	12
取付け・設置	14
設置方法	14
配線方法	16
SI ユニット	
型式表示・品番体系	17
製品各部の名称とはたらき	17
取付け・設置	18
配線方法	18
設定・調整	19
LED 表示	23
仕様	25
外形寸法図	26
エンドプレート	
型式表示・品番体系	27
製品各部の名称とはたらき	28
取付け・設置	30
配線方法	30
仕様	32
外形寸法図	33
保守	43
トラブルシューティング	44
設定パラメータ	53
パラメータの定義と設定内容	53
ハードウェアコンフィグレーション	64
GSD ファイルおよびアイコン	64
コンフィグレーションのレイアウト	64
SIEMENS PLC S7 接続方法	65
パラメータの設定	68
入出力マップ	70
診断	71
アクセサリ	79



安全上のご注意

ここに示した注意事項は、製品を安全に正しくお使いいただき、あなたや他の人々への危害や損害を未然に防止するためのものです。これらの事項は、危害や損害の大きさと切迫の程度を明示するために、「注意」「警告」「危険」の三つに区分されています。いずれも安全に関する重要な内容ですから、国際規格（ISO/IEC）、日本産業規格（JIS）^{※1)} およびその他の安全法規^{※2)} に加えて、必ず守ってください。

※1) ISO 4414: Pneumatic fluid power — General rules and safety requirements for system and their components

ISO 4413: Hydraulic fluid power — General rules and safety requirements for system and their components

IEC 60204-1: Safety of machinery — Electrical equipment of machines (Part 1: General requirements)

ISO 10218-1: Robots and robotic devices — Safety requirements for industrial robots — Part 1: Robots

JIS B 8370: 空気圧システム及びその機器の一般規則及び安全要求事項

JIS B 8361: 油圧システム及びその機器の一般規則及び安全要求事項

JIS B 9960-1: 機械類の安全性 - 機械の電気装置 (第1部: 一般要求事項)

JIS B 8433-1: ロボット及びロボティックデバイス—産業用ロボットのための安全要求事項-第1部: ロボット

※2) 労働安全衛生法 など



危険

切迫した危険の状態、回避しないと死亡もしくは重傷を負う可能性が想定されるもの。



警告

取扱いを誤った時に、人が死亡もしくは重傷を負う可能性が想定されるもの。



注意

取扱いを誤った時に、人が傷害を負う危険が想定される時、および物的損害のみの発生が想定されるもの。

警告

- ① 当社製品の適合性の決定は、システムの設計者または仕様を決定する人が判断してください。
ここに掲載されている製品は、使用される条件が多様なため、そのシステムへの適合性の決定は、システムの設計者または仕様を決定する人が、必要に応じて分析やテストを行ってから決定してください。このシステムの所期の性能、安全性の保証は、システムの適合性を決定した人の責任になります。常に最新の製品カタログや資料により、仕様の全ての内容を検討し、機器の故障の可能性についての状況を考慮してシステムを構成してください。
- ② 当社製品は、十分な知識と経験を持った人が取扱ってください。
ここに掲載されている製品は、取扱いを誤ると安全性が損なわれます。
機械・装置の組立てや操作、メンテナンスなどは十分な知識と経験を持った人が行ってください。
- ③ 安全を確認するまでは、機械・装置の取扱い、機器の取外しを絶対に行わないでください。
 1. 機械・装置の点検や整備は、被駆動物体の落下防止処置や暴走防止処置などがなされていることを確認してから行ってください。
 2. 製品を取外す時は、上記の安全処置がとられていることの確認を行い、エネルギー源と該当する設備の電源を遮断するなど、システムの安全を確保すると共に、使用機器の製品個別注意事項を参照、理解してから行ってください。
 3. 機械・装置を再起動する場合は、予想外の動作・誤動作が発生しても対処できるようにしてください。
- ④ 当社製品は、製品固有の仕様外での使用はできません。次に示すような条件や環境で使用するには開発・設計・製造されておりませんので、適用外とさせていただきます。
 1. 明記されている仕様以外の条件や環境、屋外や直射日光が当たる場所での使用。
 2. 原子力、鉄道、航空、宇宙機器、船舶、車両、軍用、生命および人体や財産に影響を及ぼす機器、燃焼装置、娯楽機器、緊急遮断回路、プレス用クラッチ・ブレーキ回路、安全機器などへの使用、およびカタログ、取扱説明書などの標準仕様に合わない用途の使用。
 3. インターロック回路に使用する場合。ただし、故障に備えて機械式の保護機能を設けるなどの2重インターロック方式による使用を除く。また定期的に点検し正常に動作していることの確認を行ってください。



安全上のご注意

⚠️注意

当社の製品は、自動制御機器用製品として、開発・設計・製造しており、平和利用の製造業向けとして提供しています。製造業以外でのご使用については、適用外となります。

当社が製造、販売している製品は、計量法で定められた取引もしくは証明などを目的とした用途では使用できません。

新計量法により、日本国内でSI単位以外を使用することはできません。

保証および免責事項/適合用途の条件

製品をご使用いただく際、以下の「保証および免責事項」、「適合用途の条件」を適用させていただきます。下記内容をご確認いただき、ご承諾のうえ当社製品をご使用ください。

『保証および免責事項』

- ①当社製品についての保証期間は、使用開始から1年以内、もしくは納入後1.5年以内、いずれか早期に到達する期間です。^{※3)}
また製品には、耐久回数、走行距離、交換部品などを定めているものがありますので、当社最寄りの営業拠点にご確認ください。
- ②保証期間中において当社の責による故障や損傷が明らかになった場合には、代替品または必要な交換部品の提供を行わせていただきます。なお、ここでの保証は、当社製品単体の保証を意味するもので、当社製品の故障により誘発される損害は、保証の対象範囲から除外します。
- ③その他製品個別の保証および免責事項も参照、ご理解の上、ご使用ください。

※3) 真空パッドは、使用開始から1年以内の保証期間を適用できません。



真空パッドは消耗部品であり、製品保証期間は納入後1年です。

ただし、保証期間内であっても、真空パッドを使用したことによる摩耗、またはゴム材質の劣化が原因の場合には、製品保証の適用範囲外となります。

『適合用途の条件』

海外へ輸出される場合には、経済産業省が定める法令(外国為替および外国貿易法)、手続きを必ず守ってください。







■ 図記号の説明

図記号	図記号の意味
	禁止(してはいけないこと)を示します。 具体的な禁止内容は、図記号の中や近くに絵や文章で指示します。
	指示する行為の強制(必ずすること)を示します。 具体的な指示内容は、図記号の中や近くに絵や文章で指示します。




■ 取扱い者について

- ① この取扱説明書は、空気圧機器を使用した機械・装置の組立・操作・保守点検するかたで、これらの機器に対して十分な知識と経験をお持ちのかたを対象にしています。
組立・操作・保守点検の実施は、このかたに限定させていただきます。
- ② 組立・操作・保守点検に当っては、この本書をよく読んで内容を理解した上で実施してください。

■ 安全上のご注意

 警告	
 分解禁止	■ 分解・改造(基板の組み替え含む)・修理はしないこと けが、故障の恐れがあります。
 濡れ手禁止	■ 濡れた手で操作・設定をしないこと 感電の恐れがあります。
 禁止	■ 仕様範囲を超えて使用しないこと 引火性もしくは人体に影響のあるガス・流体には使用しないでください。 仕様範囲を超えて使用すると、火災・誤動作・システム破損の原因となります。 仕様を確認の上、ご使用ください。
 禁止	■ 可燃性ガス・爆発性ガスの雰囲気では使用しないこと 火災・爆発の恐れがあります。 このシステムは、防爆構造ではありません。
 指示	■ インターロック回路に使用する場合は ・別システムによる(機械式の保護機能など)多重のインターロックを設けること ・正常に動作していることの点検を実施すること 誤動作による、事故の恐れがあります。

⚠ 注意

 指示	<p>■ ユニット取扱い時や組付け時/交換時には、下記の項目に注意すること</p> <ul style="list-style-type: none"> ・ ユニット取扱い時、ユニット接続用コネクタ・プラグの金属鋭利部に触れないでください。 ・ ユニットの分解するとき、手をぶつけないでください。 ユニット結合部はパッキンで固く結合されています。 ・ ユニットの結合するとき、ユニットの間に指を挟まないでください。 けがの恐れがあります。
 指示	<p>■ 保守点検完了後に適正な機能検査を実施すること</p> <p>正常に機器が動作しないなどの異常の場合は、運転を停止してください。 意図しない誤動作により、安全が確保できなくなる可能性があります。</p>
 アース線を接続する	<p>■ シリアルシステムの耐ノイズ性を向上するために、接地を施すこと</p> <p>接地はできるだけ専用接地としてユニットの近くに、接地の距離を短くしてください。</p>

■ 取扱い上のお願ひ

○ シリアルシステムの選定・取扱いに当って、下記内容を守ってください。

● 選定に関して(以下の取扱いに関する取付け・配線・使用環境・調整・使用・保守点検の内容も守ってください。)

*製品仕様などに関して

- ・ UL に適合する場合、組み合わせる直流電源は、UL1310 に従う Class2 電源ユニットをご使用ください。
- ・ 規定の電圧でご使用ください。
規定以外の電圧で使用すると、故障・誤動作の恐れがあります。
- ・ 保守スペースを確保してください。
保守点検に必要なスペースを考慮した設計をしてください。
- ・ 銘板を取外さないでください。
保守点検時の誤りや取扱説明書の誤使用により、故障、誤動作の恐れがあります。
また、安全規格不適合の恐れがあります。
- ・ 電源投入時の突入電流に注意してください。
接続される負荷によっては、初期充電電流により過電流保護機能がはたらき、ユニットが誤動作する可能性があります。

●取扱いに関して

*取付け

- ・ 落としたり、打ち当てたり、過度の衝撃を加えないでください。
製品が破損し誤動作する可能性があります。
- ・ 締付トルクを守ってください。
締付トルク範囲を超えて締付けると、ねじを破損する可能性があります。
指定の締付トルクと異なるトルクで締付けた場合、IP67 が達成されません。
- ・ 大型のマニホールドバルブが取付いた場合、持ち運ぶ際には接続部に応力がかからないように持ち上げてください。
ユニットとの接続部が破損する可能性があります。またユニットの組み合わせによっては非常に重くなる場合もありますので、複数の作業員にて運搬/設置作業を行ってください。
- ・ 製品は足場になる個所には取付けしないでください。
誤って乗ったり、足を掛けたりしたことにより過大な荷重が加わると、破損することがあります。

*配線(コネクタの抜き差し含む)

- ・ ケーブルに繰り返しの曲げや引っ張り、重い物を載せたり、力が加わったりしないようにしてください。
ケーブルに繰り返しの曲げ応力や引っ張力が加わるような配線は、断線の原因となります。
- ・ 誤配線をしないでください。
誤配線の内容によっては、シリアルシステムが誤動作したり、破壊する可能性があります。
- ・ 配線作業を通電中に行わないでください。
SI ユニットや入力または出力機器が破損したり、誤動作したりする可能性があります。
- ・ 動力線や高圧線と同一配線経路で使用しないでください。
動力線・高圧線からの信号ラインのノイズ・サージの混入により誤動作の恐れがあります。
SI ユニットや入力または出力機器の配線と動力線・高圧線は、別配線(別配管)にしてください。
- ・ 配線の絶縁性を確認してください。
絶縁不良(他の回路と混触、端子間の絶縁不良など)があると、SI ユニットや入力または出力機器への過大な電圧の印加または電流の流れ込みにより、SI ユニットや入力または出力機器が破壊する可能性があります。
- ・ シリアルシステムを機器・装置に組込む場合は、ノイズフィルタなどを設置し十分なノイズ対策を実施してください。
ノイズの混入により、誤動作の恐れがあります。

*使用環境

- ・ 保護構造により、使用環境を考慮してください。
保護構造が IP67 の場合、下記条件が実施されることで達成できます。
①電源配線用ケーブル、通信線コネクタおよび M12(M8) コネクタ付きケーブルで、各ユニット間を適正に配線処理する。
②各ユニットとマニホールドバルブは適正な取付けを行う。
③未使用のコネクタには、防水キャップを必ず取付ける。
なお、常時水の掛かる環境での使用は、カバーなどで対策してください。
それ以外の場合、水や水蒸気の雰囲気または附着する場所では使用しないでください。故障、誤動作などが発生する可能性があります。
- ・ 油分・薬品環境下では、使用しないでください。
クーラント液や洗浄液など、種々の油並びに薬品の環境下での使用については、短期間でもユニットが悪影響(故障、誤動作など)を受ける場合があります。
- ・ 腐食性のあるガス、液体がかかる環境下には使用しないでください。
ユニットが破損し誤動作する可能性があります。
- ・ サージ発生源がある場所では使用しないでください。
ユニット周辺に、大きなサージを発生させる装置機器(電磁式リフター・高周波誘導炉・溶接機・モータなど)がある場合、ユニット内部回路素子の劣化または破壊を招く恐れがありますので、発生源のサージ対策を考慮頂くと共にラインの混触を避けてください。

- ・リレー・バルブ・ランプなどサージ電圧を発生する負荷を直接駆動する場合の負荷には、サージ吸収素子内蔵タイプの製品をご使用ください。
サージ電圧が発生する負荷を直接駆動すると、ユニット破損の恐れがあります。
- ・CE/UKCA マーキングにおける、雷サージに対する耐性は有していませんので、装置側で雷サージ対策を実施してください。
- ・製品内部に、粉塵、配線クズなどの異物が入らないようにしてください。
故障、誤動作の原因となります。
- ・製品は、過度な振動、衝撃のない場所に取付けてください。
故障、誤動作の原因となります。
- ・温度サイクルが掛かる環境下では、使用しないでください。
通常の気温変化以外の温度サイクルが掛かるような場合は、ユニット内部に悪影響を及ぼす可能性があります。
- ・直射日光の当たる場所では使用しないでください。
直射日光が当たる場合は、日光を遮断してください。
故障、誤動作の原因となります。
- ・周囲温度範囲を守って使用してください。
誤動作の原因となります。
- ・周囲の熱源による、輻射熱を受ける場所での使用はしないでください。
動作不良の原因となります。

*調整・使用

- ・各スイッチは先の細かい時計ドライバーなどで設定してください。またスイッチ操作時は、関連する部分以外には接触しないようにしてください。
部品破損および短絡により故障の原因となります。
- ・ご使用状況に合せた、適切な設定を行ってください。
不適切な設定になっていますと、動作不良の原因となります。
- ・プログラミングおよびアドレスに関する詳細内容は、PLC メーカーのマニュアルなどを参照ください。
プロトコルに関するプログラミングの内容は、ご使用の PLC メーカーにての対応となります。

*保守点検

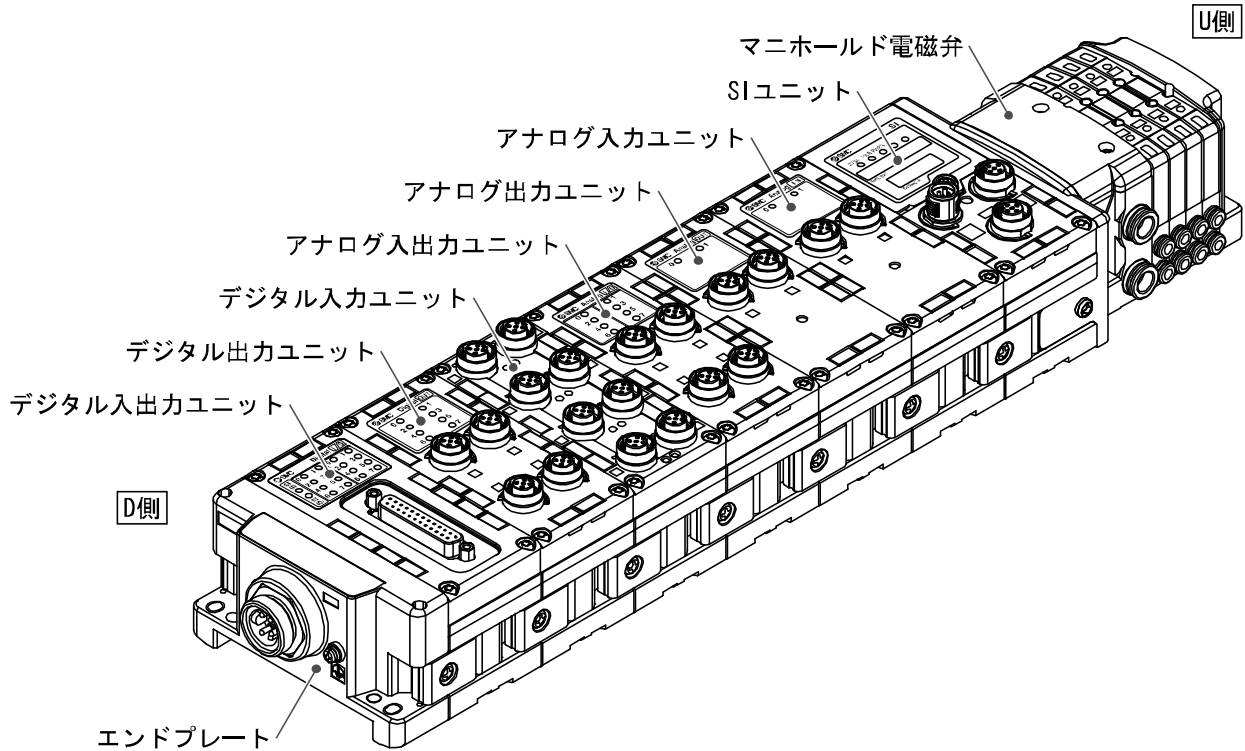
- ・保守点検は、供給電源をオフにし、供給エアを止め、配管中の圧縮空気を排気して大気開放状態を確認してから行ってください。
システム構成機器の、意図しない誤動作の可能性があります。
- ・保守点検を定期的の実施してください。
機器・装置の誤動作により、意図しないシステム構成機器の誤動作の可能性があります。
- ・保守点検完了後に、適正な機能検査を実施してください。
正常に機器が動作しないなどの異常の場合は、運転を停止してください。
システム構成機器の、意図しない誤動作の可能性があります。
- ・各ユニットの清掃は、ベンジンやシンナなどを使用しないでください。
表面に傷が付いたり、表示が消えたりする恐れがあります。
柔らかい布で拭き取ってください。
汚れがひどい時は、水で薄めた中性洗剤に浸した布をよく絞ってから汚れを拭き取り、乾いた布で再度拭き取ってください。

システムの概要

・システム構成

各種フィールドバスに接続し、入力または出力機器の省配線および分散設置を実現するシステムです。フィールドバスとの通信は、SI ユニットが行います。

1 台の SI ユニットには 32 点までのマニホールド電磁弁および SI ユニットを含めて最大 10 連までの入力・出力・入出力ユニットを順不同に接続可能です。



SI ユニット：フィールドバス通信とマニホールド電磁弁の ON/OFF 出力を行います。

デジタル入力ユニット：入力機器のスイッチ出力を取り込みます。PNP と NPN タイプがあります。

デジタル出力ユニット：電磁弁、ランプ、ブザーなどを駆動します。PNP と NPN タイプがあります。

デジタル入出力ユニット：デジタル入力と出力の両方の機能を持ったユニットです。
PNP と NPN タイプがあります。

アナログ入力ユニット：アナログ信号を出力するセンサなどと接続可能です。

アナログ出力ユニット：アナログ信号を取り込む機器などと接続可能です。

アナログ入出力ユニット：アナログ入力と出力の両方の機能を持ったユニットです。

エンドプレート：EX600 マニホールドの D 側に接続します。電源ケーブルを接続します。

マニホールド電磁弁：電磁弁の集合体。

電気接続は 1 箇所のコネクタに集中し接続しています。

■用語説明

	用語	定義
A	AD 値	アナログ入力機器からの信号をデジタル変換して、16 進法・10 進法で表した値です。また、アナログ出力機器へ出力する 16 進法・10 進法の値です。
D	DIN レール	DIN(ドイツ連邦)規格に準拠した金属製レールです。
	D 側	EX600 をマニホールド化した時、EX600 エンドプレートが接続されている側を示します。
F	FAIL SAFE 機能	PLC(マスタ)がクリアモードになった時にデータ長が 0 の出力データを含む通信フレームを送ります。これにより EX600 は定義された状態 (HOLD/CLEAR/強制 ON) に設定されます。
	FE	Functional Earth の略で、機能接地です。単にアースと言う場合はこれを指します。
	FREEZE(固定)機能	SI ユニットの入力データが PLC(マスタ)からの FREEZE コマンドに同期される機能です。
G	GSD ファイル	製品のマスタデータを記述したファイルです。
H	H. T.	ハンドヘルドターミナルの略です。
I	ID 番号	製品を識別するために PNO より割り当てられる 16 bit のナンバーです。
N	NPN 出力	NPN トランジスタを用いて、出力機器を動作させる出力形式です。電源線にプラス電位がかかるため、プラスコモンタイプとも呼ばれます。
	NPN 入力	信号出力部に NPN トランジスタを使用しているセンサ出力を取り込みます。
P	PLC(プログラマブルコントローラ)	Programmable Logic Controller の略。論理演算や順序操作、算術演算などのプログラムに従って、逐次制御を行うコントローラです。
	PNP 出力	PNP トランジスタを用いて、出力機器を動作させる出力形式です。電源線にマイナス電位がかかるため、マイナスコモンタイプとも呼ばれます。
	PNP 入力	信号出力部に PNP トランジスタを使用しているセンサ出力を取り込みます。
S	SI ユニット	Serial Interface Unit の略で、PLC と接続され、入力または出力のデータの通信を行うユニットです。
	SYNC(同期)機能	SI ユニットの出力データがマスタからの SYNC コマンドに同期される機能です。
U	U 側	EX600 をマニホールド化した時、マニホールドパルプ(電磁弁)が接続されている側を示します。
あ	アイドル	SI ユニットが FAIL SAFE コマンドを受信した状態のことです。パラメータ設定により、出力を CLEAR/HOLD/強制 ON することができます。
	アドレス (ステーションアドレス)	PROFIBUS DP ネットワーク上に接続されたユニットを識別するため割り当てる番号です。重複することは許されません。
さ	終端抵抗	フィールドバスに機器を接続した時、配線の両終端に取付ける抵抗器です。終端での信号反射を防ぎ、信号の乱れを防ぎます。
	出力点数	出力機器(パルプ、ランプ、モータスタータなど)を動作させることが出来る点数です。
	消費電流	各ユニットを動作させるために必要な電流値です。
	診断情報	PROFIBUS DP で定められた標準の診断情報と EX600 固有の診断情報で構成されます。
た	短絡検知	出力または電源のプラスラインが GND ラインなどと短絡して、過電流が発生したことを検知する診断機能です。
	短絡保護	出力または電源のプラスラインが GND ラインなどと短絡して、過電流が発生した場合、内部回路の破壊を防ぐ機能です。
	断線検知	入力機器や出力機器、あるいはその配線が断線したことを検知する診断機能です。
	通信速度	フィールドバスなどで、データを送受信する速度です。上位機器(PLC など)に依存し、単位は bps(bit per second)を使用します。
な	入力点数	入力機器(センサ、スイッチなど)から情報を受け取れる点数です。

	用語	定義
は	ハンドヘルドターミナル(H. T.)	SI ユニットの専用コネクタに接続し、内部パラメータの調整、全ての入力または出力信号状態のモニタ、強制入力・強制出力などを行うことができます。
	フィールドバス	工場などで稼働している現場機器(測定器、操作器)と PLC 間の信号のやり取りをデジタル通信にて行う規格です。
	保護構造(IP□□)	International Protection の略。製品への外来物(手、鋼球、鋼線、粉塵、水など)に対する保護に関わる規格です。
ま	マニホールド	多岐体。集合体。

組立

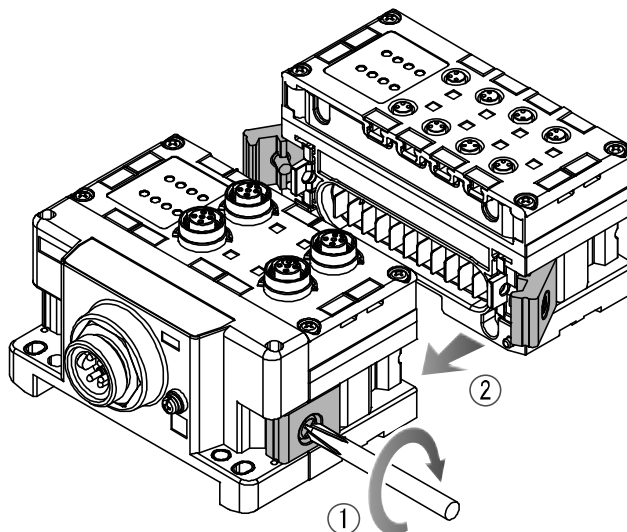
・ユニットのマニホールド化

※：マニホールド化された状態のユニットを購入した場合は、組立ての必要はありません。

(1) エンドプレートとユニットの接続

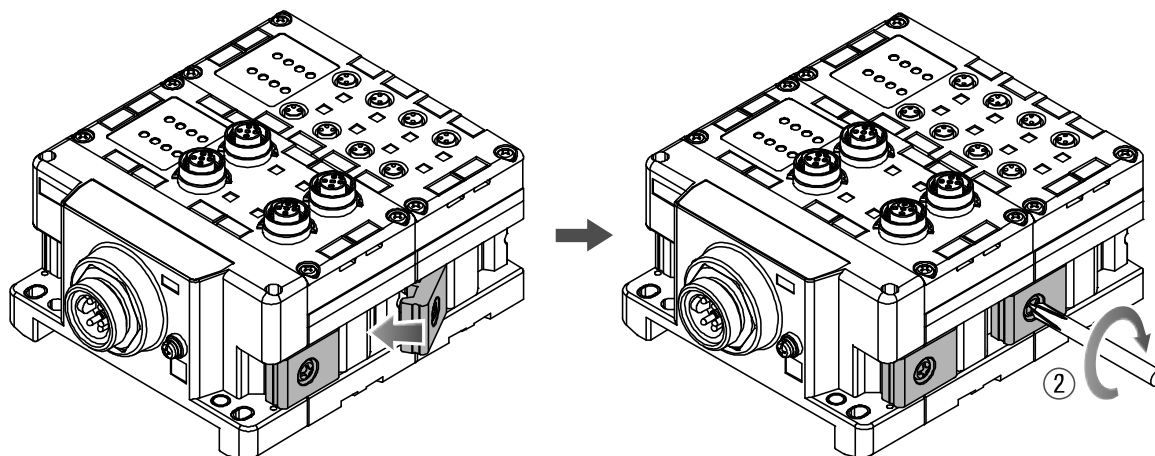
デジタルユニット、アナログユニットを順不同に接続できます。

締付トルクは、1.5～1.6 N・mで締付けてください。



(2) ユニットの増連

最大で1マニホールドに10ユニット(SIユニット含む)まで接続できます。



(3) SIユニットの接続

必要な各種ユニットの接続が完了後、SIユニットを接続します。

接続方法は、上項と同様に行います。

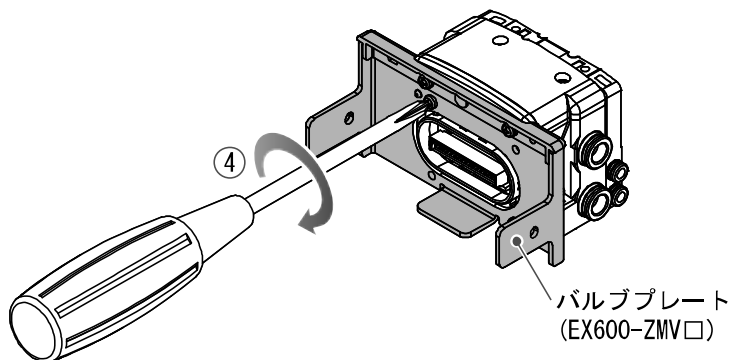
(4) バルブプレートの取付

マニホールド電磁弁に、付属のバルブ固定用ねじ (M3×8) を使用し、バルブプレート (EX600-ZMV□) を取付けます。

締付トルクは、0.6~0.7 N・m で締付けてください。

ねじ止め箇所

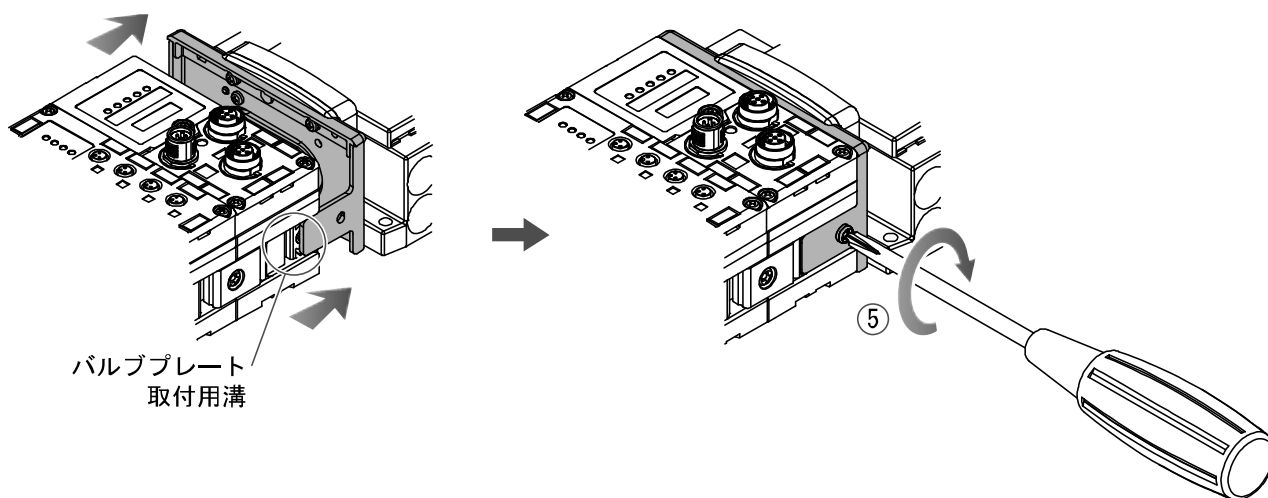
SV	: 2箇所
S0700	: 2箇所
VQC1000	: 2箇所
VQC2000	: 3箇所
VQC4000	: 4箇所
SY	: 2箇所
JSY	: 2箇所



(5) SI ユニットとマニホールド電磁弁を接続します。

SI ユニット側面にあるバルブプレート取付用溝に、バルブプレートを挿入し、付属のバルブプレート取付ねじ (M4×6) で両面 2 箇所を締付け、固定します。

締付トルクは、0.7~0.8 N・m で締付けてください。



● 取扱い上のお願い

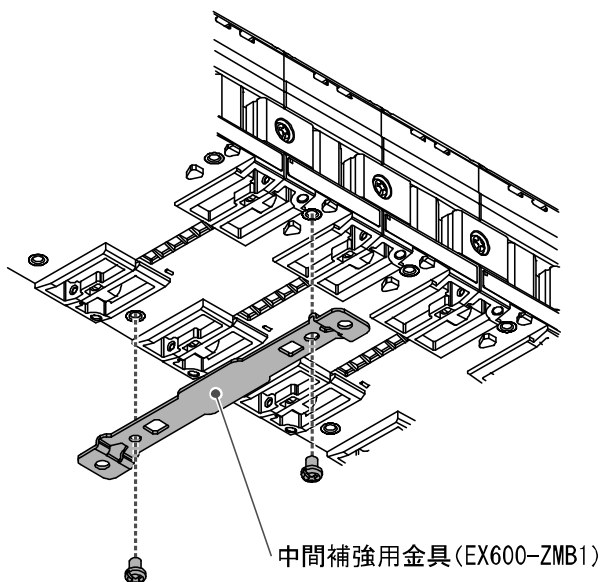
- ・電源を入れたままユニットを接続しないでください。
- ・ジョイント金具のナットが落ちないように注意してください。
- ・規定トルクで確実にねじを締付けてください。
緩みがあると、正常に動作しない可能性があります。

取付け・設置

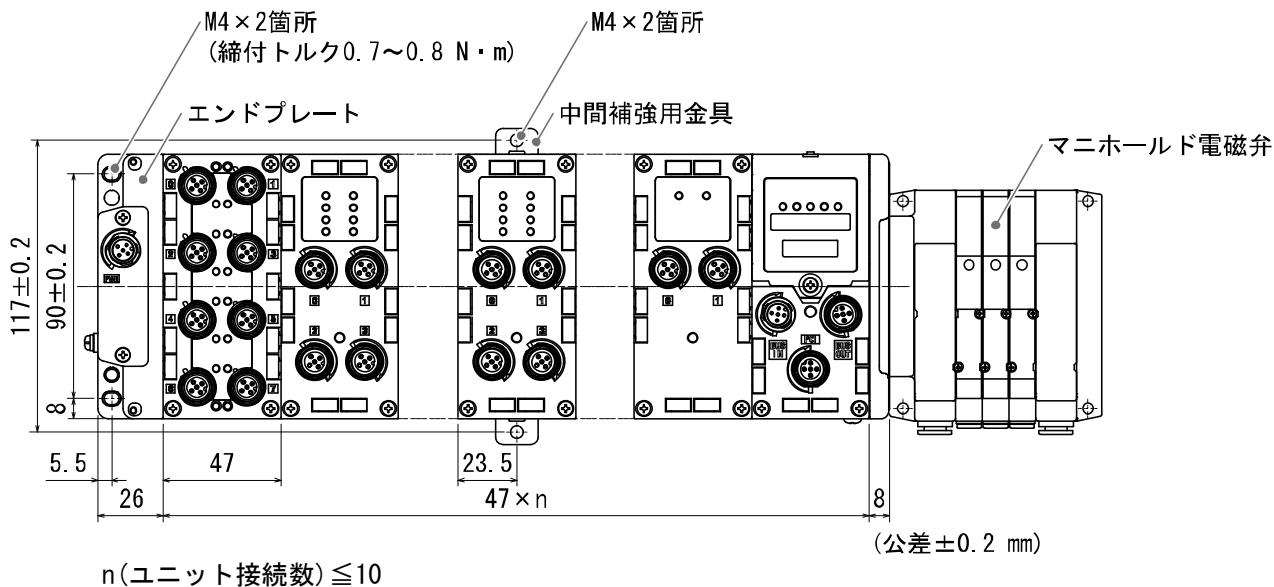
■設置方法

・直接取付

- (1) ユニットの6個以上連結するときは、EX600全体の中央部を直接取付用の中間補強用金具 (EX600-ZMB1) を付属のねじ (M4×5) で2箇所取付けてください。
締付トルクは、0.7~0.8 N・mで締付けてください。



- (2) 設置場所に、エンドプレートと電磁弁 (必要ならば中間補強用金具) を固定してください。(M4) 締付トルクは、0.7~0.8 N・mで締付けてください。
電磁弁側は、該当するマニホールド電磁弁の取扱説明書を参照して固定してください。



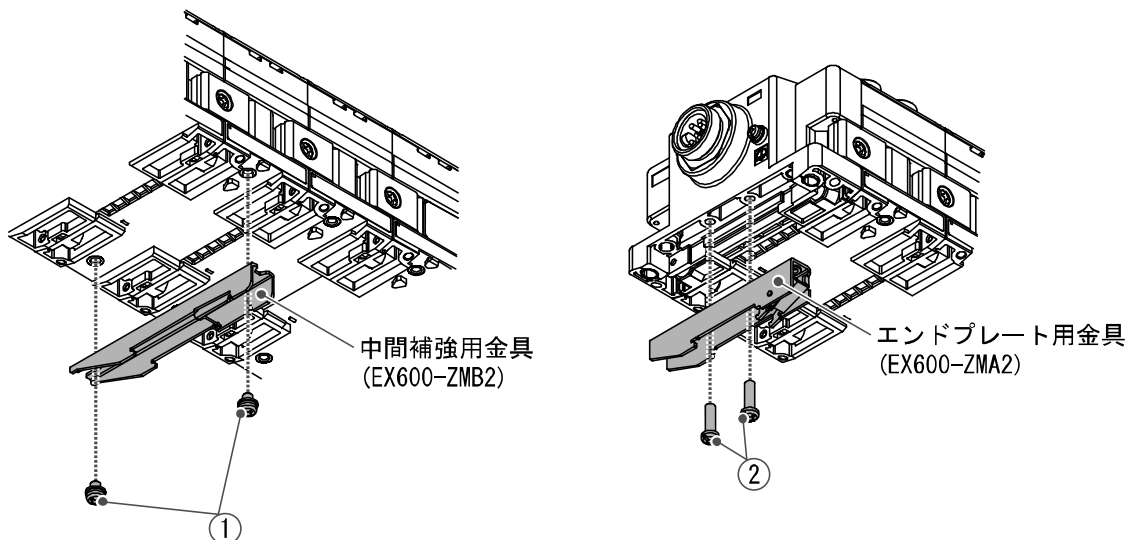
●取扱い上のお願い

- ・たわみによるユニット間の接続不良を防止するため、ユニットを6連以上連結するときは、中間補強用金具を取付けてください。

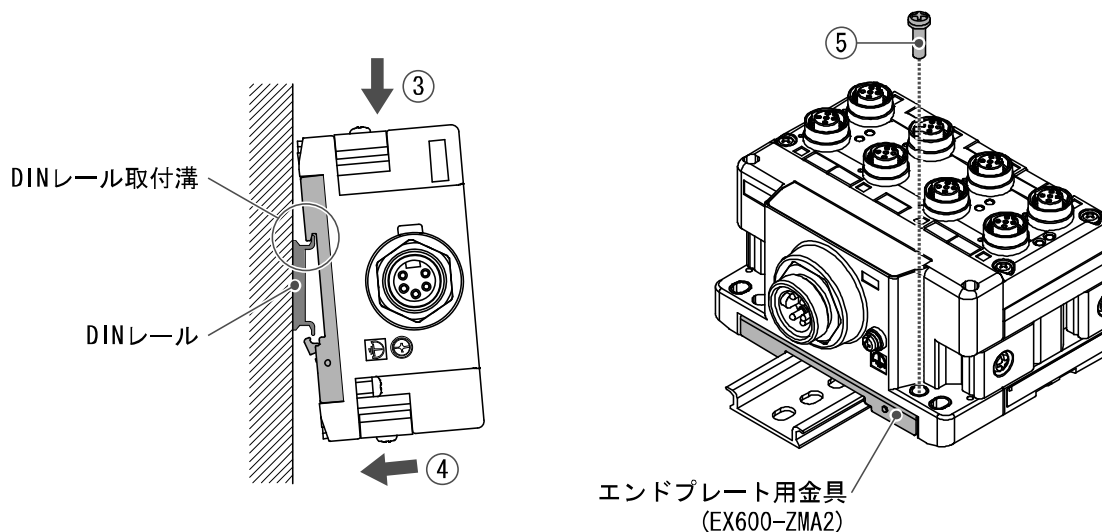
・DIN レール取付

(SY シリーズ以外に対応、SY シリーズはカタログ等を参照ください。)

- (1) ユニートを 6 個以上連結するときは、EX600 全体の中央部に DIN レール取付用の中間補強用金具 (EX600-ZMB2) を付属のねじ (M4×6) で 2 箇所取付けてください。
締付トルクは、0.7~0.8 N・m で締付けてください。
- (2) エンドプレートに、エンドプレート用金具 (EX600-ZMA2) を付属のねじ (M4×14) で 2 箇所取付けてください。
締付トルクは、0.7~0.8 N・m で締付けてください。



- (3) DIN レール取付溝を DIN レールに掛けてください。
- (4) DIN レール取付溝を支点にして金具がロックされるまでマニホールドを押し込んでください。
- (5) エンドプレート用金具 (EX600-ZMA2) を付属のねじ (M4×20) でマニホールドに固定してください。
締付トルクは、0.7~0.8 N・m で締付けてください。
電磁弁側は、該当するマニホールド電磁弁の取扱説明書を参照して、固定してください。



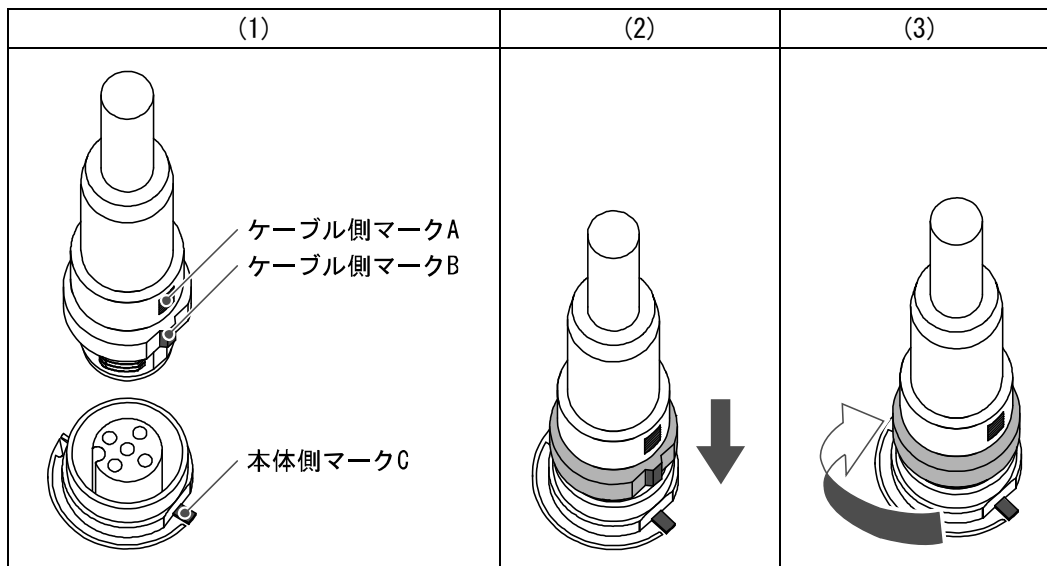
● 取扱い上のお願い

- ・たわみによるユニット間の接続不良を防止するため、ユニットを 6 連以上連結するときは、中間補強用金具を取付けてください。

■ 配線方法

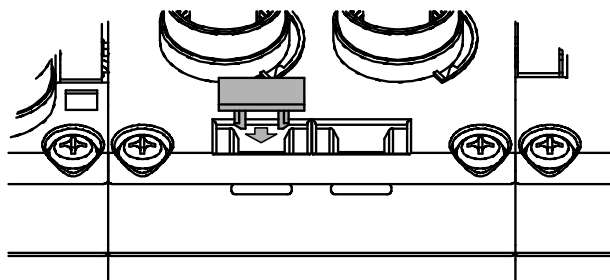
・ M12 または M8 コネクタケーブルを接続します。M12 コネクタは SPEEDCON コネクタにも対応しています。下記に SPEEDCON コネクタの配線方法を説明します。

- (1) ケーブル側コネクタ (プラグ/ソケット) の金属リングのマークBとマークAを合わせます。
- (2) 本体側のマークCの位置に合わせてケーブル側コネクタを垂直に挿入します。
位置が合わずに挿入した場合は、コネクタの接合ができない状態になりますので、注意してください。
- (3) コネクタのマークBを180度回転させることができれば完了です。緩みがないか確認をしてください。回しすぎてしまうと、コネクタを外す際に外しにくくなってしまいますので注意してください。



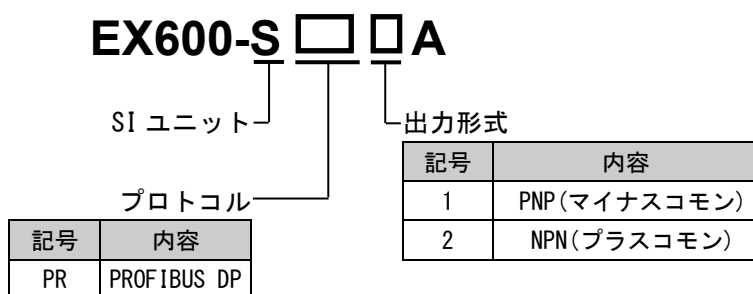
・ マーカーの取付

入力または出力機器の信号名やユニットアドレスなどを記入し、各ユニットに装着することができます。必要に応じてマーカー溝にマーカー (EX600-ZT1) を取付けてください。

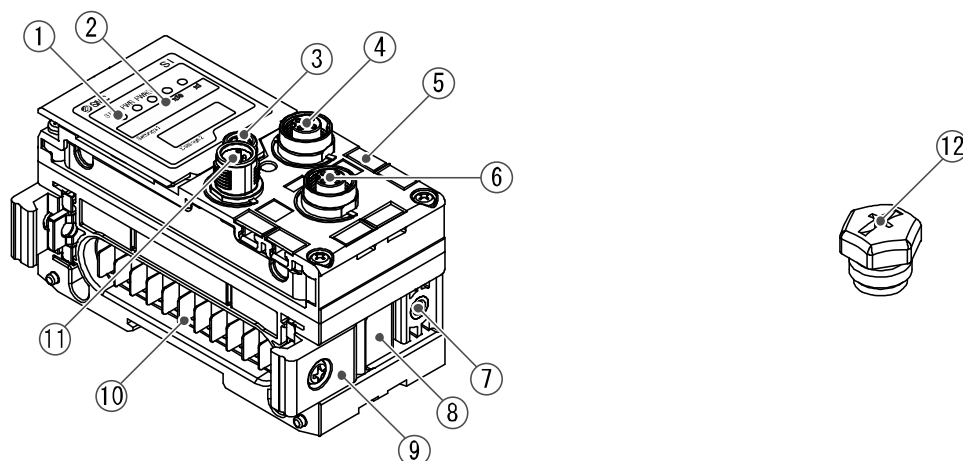


SI ユニット

型式表示・品番体系



製品各部の名称とはたらき



No.	名称	用途
1	ステータス表示用 LED	ユニットのステータスを表示します。
2	表示カバー	スイッチ設定時に開けます。
3	表示カバー締付ねじ	表示カバーを開ける時に緩めます。
4	コネクタ (BUS OUT)	フィールドバス出力用ケーブルを接続します。
5	マーカ溝	マーカを取付けることができます。
6	コネクタ (PCI)	ハンドヘルドターミナルのケーブルを接続します。
7	バルブプレート取付用ねじ穴	バルブプレートを固定します。
8	バルブプレート取付用溝	バルブプレートを挿入します。
9	ジョイント金具	ユニット同士を連結します。
10	ユニット接続用コネクタ (プラグ)	隣のユニットに信号を伝達し電源を供給します。
11	コネクタ (BUS IN)	フィールドバス入力用ケーブルを接続します。
12	防水キャップ (2 個)	未使用のコネクタ (BUS OUT、PCI) に取付けます。

取付け・設置

■ 配線方法

○ コネクタピン番号と回路図

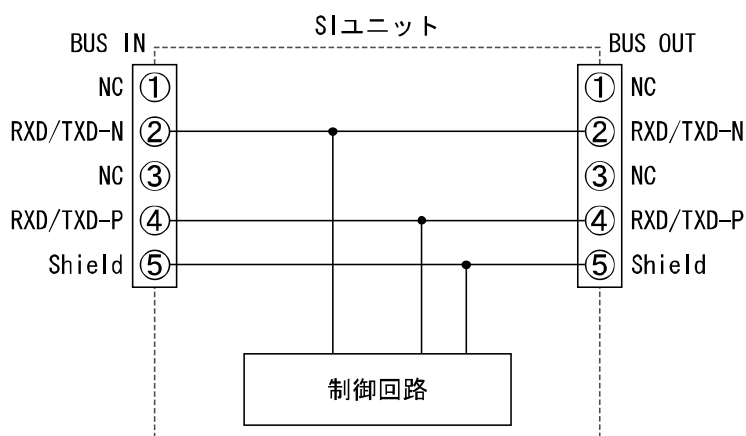
- ・ コネクタピン番号

形状		ピン番号	信号名称
BUS IN	BUS OUT		
		1	NC
		2	RXD/TXD-N
		3	NC
		4	RXD/TXD-P
		5	Shield

- ・ 回路図

本製品は、下記回路図のように、ユニット内部にてT分岐しています。

拡張するには、そのまま BUS OUT より接続することで、PROFIBUS DP スレーブを増設することができます。



● 取扱い上のお願い

未使用コネクタには、必ず防水キャップを取付けてください。この防水キャップを適正に使用することにより、保護構造 IP67 を達成することができます。

- ・ 伝送距離

通信配線には、PROFIBUS DP 対応シールド付ツイスト・ペア・ケーブルを使用します。最大ケーブル長は伝送速度や使用するケーブルの種類によって決まります。

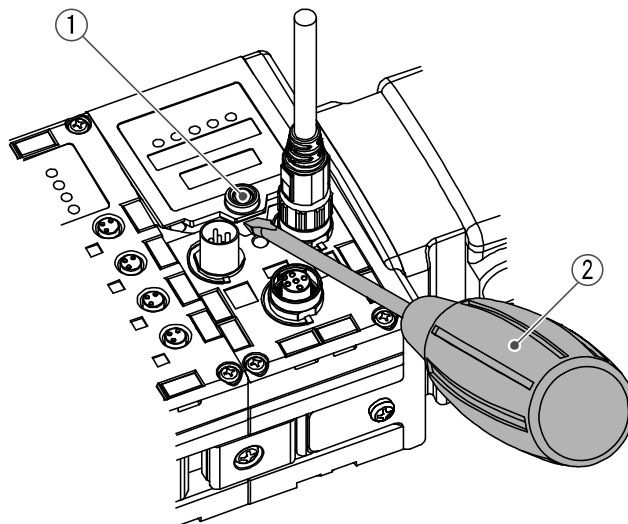
下表はタイプ A のケーブルを使用したときの値です。

通信速度 [kbps]	9.6	19.2	45.45	93.75	187.5	500	1500	3000	6000	12000
ケーブル長 [m]	1200		1000		400	200		100		

設定・調整

・スイッチの設定

- (1) 表示カバー締付ねじを緩めてください。
- (2) 表示カバーをマイナスドライバーなどで開けてください。

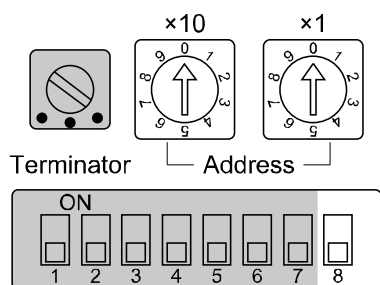


- (3) 次ページ以降にある、スイッチ設定方法を参照して、スイッチを先の細い時計ドライバーなどで設定してください。
- (4) スイッチ設定後は、上記と逆の順序で表示カバー締付ねじを締めてください。
(締付トルク : 0.3~0.4 N・m)

●取扱い上のお願い

- ・スイッチ設定は、必ず電源 OFF 状態で行ってください。
- ・表示カバー周辺に異物や水滴などが付着しているときは、カバーを開ける前に必ず清掃して取り除いてください。
- ・スイッチ操作時に、関連する部分以外には、接触しないようにしてください。
部品破損、短絡により、故障の要因となります。
- ・工場出荷時は、全て OFF または 0 に設定されていますので、ご使用前に本スイッチを設定してください。
- ・電源投入時のスイッチ設定が有効になります。

- ・ アドレス設定スイッチ：PROFIBUS DP ノードアドレスを設定します。



Settings1

Address 設定スイッチ (X10)：PROFIBUS DP ノードアドレスの 10 の位を設定します。

Address 設定スイッチ (X1)：PROFIBUS DP ノードアドレスの 1 の位を設定します。

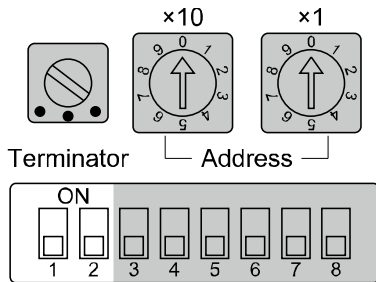
Settings1 スイッチ (8)：PROFIBUS DP ノードアドレスの 100 の位を設定します。

アドレス設定

Settings1	Address		ノードアドレス
	X10	X1	
OFF	0	0	0(出荷時の状態)
	0	1	1
	0	2	2
	:	:	:
	9	8	98
	9	9	99
ON	0	0	100
	0	1	101
	:	:	:
	2	5	125

※：アドレスを 0 または 126 以上に設定するとエラーとなり、「SF」および「BF」LED が点灯します

- ・ V_SEL スイッチ : バルブ出力占有点数選択機能です。
SI ユニットが占有する出力点数(サイズ)を選択します。

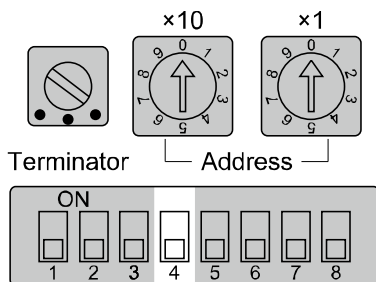


Settings1

Settings1		内容	SI ユニット出力データサイズ
1	2		
OFF	OFF	バルブ出力占有点数 32 点	4 byte (出荷時の状態)
OFF	ON	バルブ出力占有点数 24 点	3 byte
ON	OFF	バルブ出力占有点数 16 点	2 byte
ON	ON	バルブ出力占有点数 8 点	1 byte

※ : 使用するバルブ点数以上の占有点数設定にしてください

- ・ HOLD/CLEAR スイッチ : フィールドバス通信異常またはアイドル時、全出力の状態を設定します。

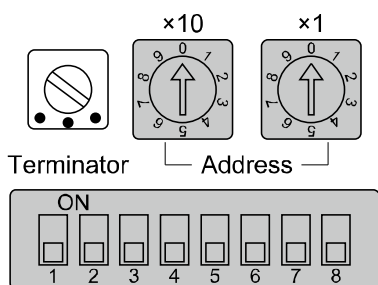


Settings1


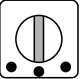
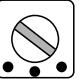
Settings1		内容
4		
OFF		出力を OFF します。(出荷時の状態)
ON		出力を保持します。

※ : パラメータにて本スイッチの有効/無効を設定できます。(設定パラメータ参照)

- ・ Terminator スイッチ : PROFIBUS DP 通信ラインの終端抵抗を設定します。



Settings1

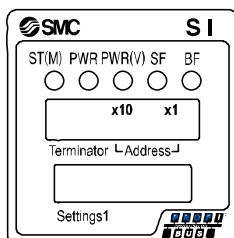
終端抵抗の設定		
		
終端抵抗 ON	終端抵抗 OFF (出荷時の状態)	終端抵抗 OFF

● 取扱い上のお願い

- ・ 本ユニットが PROFIBUS DP 通信ラインの末端に接続される時は、必ず「終端抵抗 ON」の設定を行ってください。
- ・ 終端抵抗値はケーブル仕様によって異なります。本終端抵抗値は、ケーブルタイプ A の仕様に基づいています。
- ・ スイッチを操作する場合は、取り扱いに注意してください。
過大な力が加わりスイッチが破損する恐れがあります。
- ・ Settings1 スイッチの 3・5・6・7 は使用しません。(ON にしないでください。)
- ・ Settings1 スイッチの 7 を ON にすると製品の LED が消灯しますので必ず OFF の状態で使用してください。

LED 表示

ステータス表示用 LED に、電源供給状態や通信状態を表示します。
下記により各種の状況を確認することができます。



表示	内容
ST (M)	ユニット診断のステータスを表示します。
PWR	制御、入力用電源電圧レベルのステータスを表示します。
PWR (V)	出力用電源電圧レベルのステータスを表示します。
SF	システム状態を表示します。
BF	通信状態を表示します。

・ ST (M) -LED

表示	内容
ST(M) ○ 消灯	制御、入力用電源が OFF 状態です。
ST(M) ● 緑色点灯	ユニットが正常動作中です。
ST(M) ● 緑色点滅	I/O ユニットの診断エラーを検出しています。
ST(M) ● 赤色点滅	下記のいずれかの診断エラーを検出 (診断有効時) ・バルブの ON/OFF 回数が設定値を超えています。 ・バルブが短絡または断線状態になっています。
ST(M) ● 赤色/緑色の交互点滅	SI ユニットと I/O ユニット間の通信エラーを検出しています。
ST(M) ● 赤色点灯	SI ユニットが故障しています。




※：詳細、対処方法はトラブルシューティング(44 ページ)を参照ください。

・ PWR-LED

表示	内容
PWR ● 緑色点灯	制御、入力用電源電圧レベルが正常です。
PWR ● 赤色点灯	制御、入力用電源電圧レベルが異常です。(診断有効時)

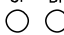

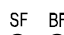
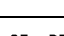


※：詳細、対処方法はトラブルシューティング(44 ページ)を参照ください。

・ PWR (V) -LED

表示	内容
PWR(V)  消灯	出力用電源が OFF または電圧レベルが異常です。(診断無効時)
PWR(V)  緑色点灯	出力用電源電圧レベルが正常です。
PWR(V)  赤色点灯	出力用電源が OFF または電圧レベルが異常です。(診断有効時)

※：詳細、対処方法はトラブルシューティング(44 ページ)を参照ください。

・ SF-LED および BF-LED

表示	内容
SF BF  消灯	下記のいずれかの状態です。 ・ マスタとの通信が確立した正常な状態です。 ・ 制御、入力用電源が OFF 状態です。
SF BF  SF が赤色点灯	マスタとの通信は確立していますが、診断エラーが発生しています。
SF BF  BF が赤色点灯	下記のいずれかの状態です。 ・ マスタと SI ユニット間のケーブルが配線されていません。 ・ SI ユニットがマスタのデータを正常受信できていません。 ・ マスタ、もしくは SI ユニットが故障しています。
SF BF  BF と SF 両方が赤色点灯	SI ユニットのアドレスが、” 0” か” 126” 以上に設定されています。
SF BF  SF が赤色点灯 BF が赤色点滅	マスタの設定と、デバイスのコンフィグレーションデータが一致しません。
SF BF  BF が赤色点滅	点滅周期 1 秒：SI ユニットは通信速度を認識していますが、マスタのアドレス設定が誤っています。 点滅周期 2 秒：PLC の電源が入っていないか、ケーブルが断線しています。

※：詳細、対処方法はトラブルシューティング(44 ページ)を参照ください。

仕様

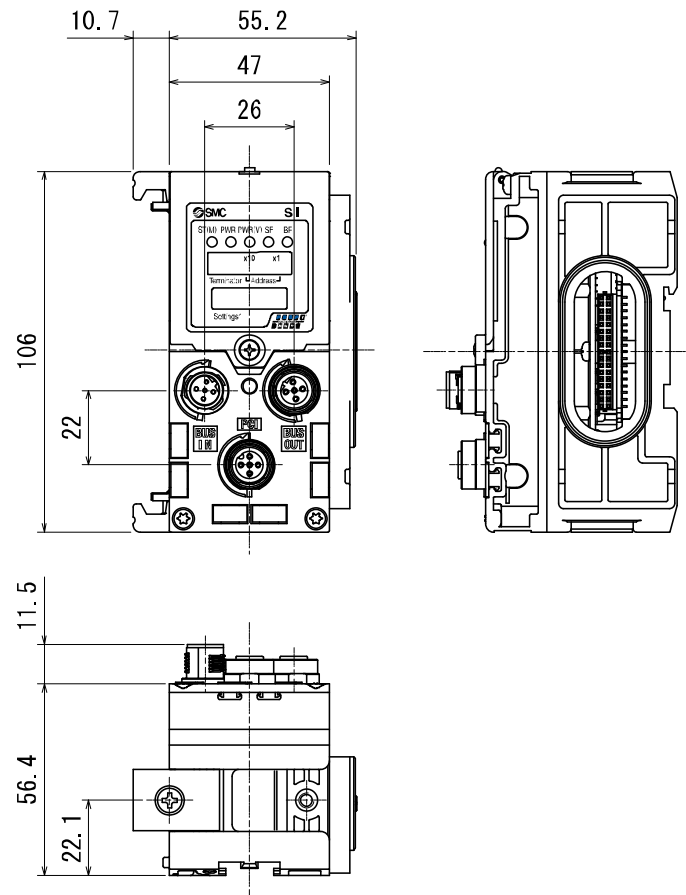
型式		EX600-SPR1A	EX600-SPR2A
通信仕様	プロトコル名	PROFIBUS DP (DP-V0)	
	デバイスタイプ	PROFIBUS DP	
	通信速度	9.6/19.2/45.45/93.75/187.5/500 kbps 1.5/3/6/12 Mbps	
	設定ファイル	GSD ファイル (SMCB1411.gsd)	
	占有エリア (入力点数/出力点数)	Max (512 点/512 点)	
供給電源 (制御、入力用)		DC24 V Class 2、2 A	
終端抵抗		内蔵 (ケーブル A タイプ)	
内部消費電流 (制御、入力用電源)		80 mA 以下	
バルブ出力	出力形式	ソース/PNP (マイナスコモン)	シンク/NPN (プラスコモン)
	出力点数	32 点 (8 点/16 点/24 点/32 点切替え可能)	
	接続負荷	DC24 V 1.5 W 以下のサージ電圧保護回路付ソレノイドバルブ (SMC 製)	
	供給電源 (出力用)	DC24 V Class2、2 A	
	通信異常時の出力	HOLD/CLEAR/強制 ON	
	保護機能	短絡保護回路内蔵	
耐環境	保護構造	IP67 (マニホールド結合時) ※1	
	使用温度範囲	-10~50 °C	
	保存温度範囲	-20~60 °C	
	使用湿度範囲	35~85%RH (結露なきこと)	
	耐電圧	AC500 V、1 分 外部端子一括と FE 間	
絶縁抵抗	DC500 V、10 MΩ 以上 外部端子一括と FE 間		
規格		CE/UKCA マーキング、UL (CSA)	
質量		300 g	

※1：未使用コネクタには、必ず防水キャップを取付けてください。

・ PROFIBUS DP 通信機能

型式	EX600-SPR1A	EX600-SPR2A
アドレス設定範囲	1~125	
FREEZE 機能	対応	
SYNC 機能	対応	
FAIL SAFE 機能	対応	
ID 番号	1411 (Hex)	

■外形寸法図



エンドプレート

型式表示・品番体系

・エンドプレート(D側)

EX600-ED □ - □

D側エンドプレート

コネクタ

取付方法

記号	コネクタ	キータイプ	機能
2	M12(5ピン)	Bコード	IN
3	7/8インチ (5ピン)	-	IN
4	M12 (4ピン/5ピン)	Aコード	IN/OUT (PIN配置1※)
5	M12 (4ピン/5ピン)	Aコード	IN/OUT (PIN配置2)

記号	内容
無記号	DIN レール金具なし
2	DIN レール金具付 (VQC/SV/S0700 バルブ用)
3	DIN レール金具付 (SY/JSY バルブ用)

※：PIN 配置 1、PIN 配置 2 についての詳細は、
コネクタピン番号 (30 ページ) を参照ください。

・エンドプレート(U側)

EX600-EU1 - □

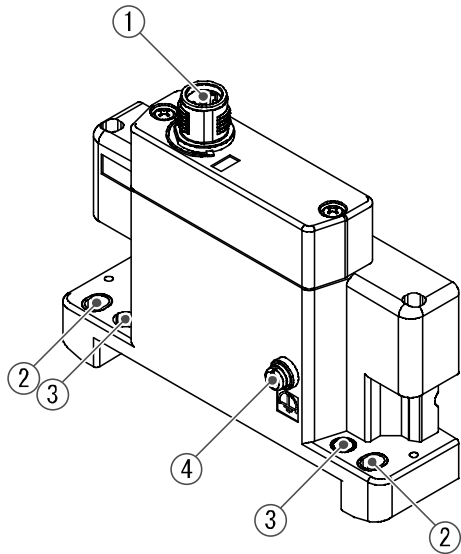
U側エンドプレート

取付方法

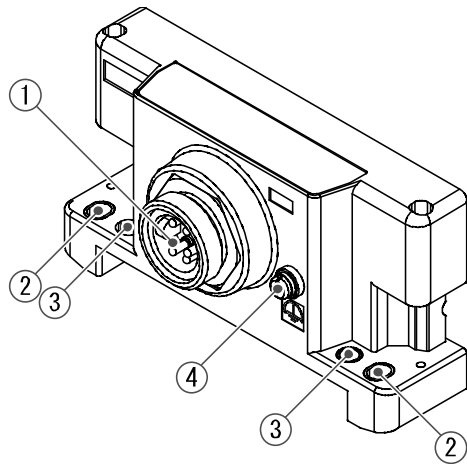
記号	内容
無記号	DIN レール金具なし
2	DIN レール金具付 (EX600-ED※-2 用)
3	DIN レール金具付 (EX600-ED※-3 用)

製品各部の名称とはたらき

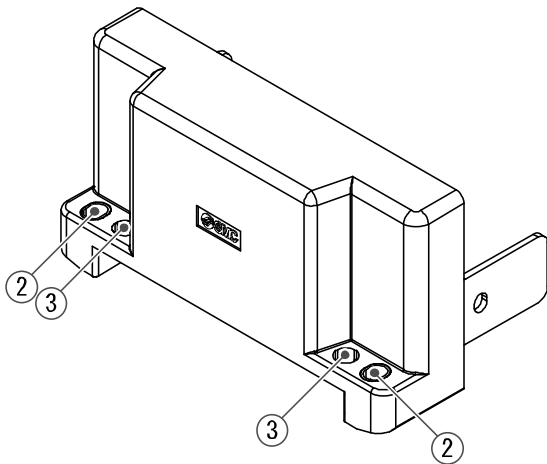
・ EX600-ED2-□



・ EX600-ED3-□



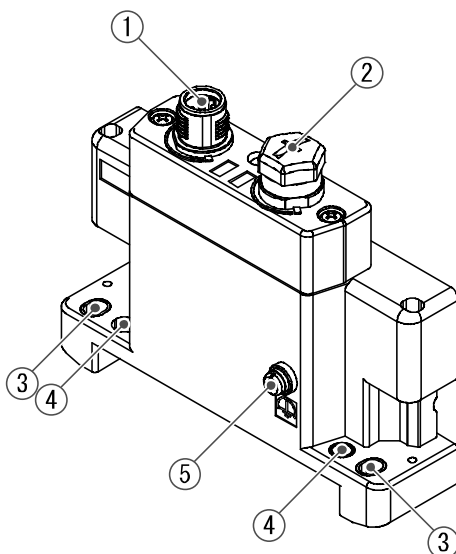
・ EX600-EU1-□



No.	名称	用途
1	電源コネクタ	ユニットおよび入力/出力機器に電源を供給します。
2	直接取付固定穴	設備に直接取付ける時に使用します。
3	DIN レール金具取付穴	マニホールド化し、DIN レールに取付ける時に使用します。
4	F. E. 端子 ※	接地に使用します。耐ノイズ性を向上させるために、接地してください。

※：接地はできるだけ専用接地としてユニットの近くに、接地の距離を短くしてください。

・ EX600-ED4/ED5-□



No.	名称	用途
1	電源コネクタ (PWR IN)	ユニットおよび入力/出力機器に電源を供給します。
2	電源コネクタ (PWR OUT)	下位側の機器に電源を供給します。
3	直接取付固定穴	設備に直接取付ける時に使用します。
4	DIN レール金具取付穴	マニホールド化し、DIN レールに取付ける時に使用します。
5	F. E. 端子 ※	接地に使用します。耐ノイズ性を向上させるために、接地してください。

※：接地はできるだけ専用接地としてユニットの近くにし、接地の距離を短くしてください。

取付け・設置

■ 配線方法

○コネクタピン番号

(1) EX600-ED2-□

PWR IN : M12 5ピン プラグ Bコード

形状	ピン番号	信号名称
	1	24 V(出力用)
	2	0 V(出力用)
	3	24 V(制御、入力用)
	4	0 V(制御、入力用)
	5	FE

(2) EX600-ED3-□

PWR IN : 7/8 インチ 5ピン プラグ

形状	ピン番号	信号名称
	1	0 V(出力用)
	2	0 V(制御、入力用)
	3	FE
	4	24 V(制御、入力用)
	5	24 V(出力用)

(3) EX600-ED4-□

PWR IN : M12 4ピン プラグ Aコード

形状	ピン番号	信号名称
	1	24 V(制御、入力用)
	2	24 V(出力用)
	3	0 V(制御、入力用)
	4	0 V(出力用)

PWR OUT : M12 5ピン ソケット Aコード

形状	ピン番号	信号名称
	1	24 V(制御、入力用)
	2	24 V(出力用)
	3	0 V(制御、入力用)
	4	0 V(出力用)
	5	未使用

(4) EX600-ED5-□

PWR IN : M12 4ピン プラグ Aコード

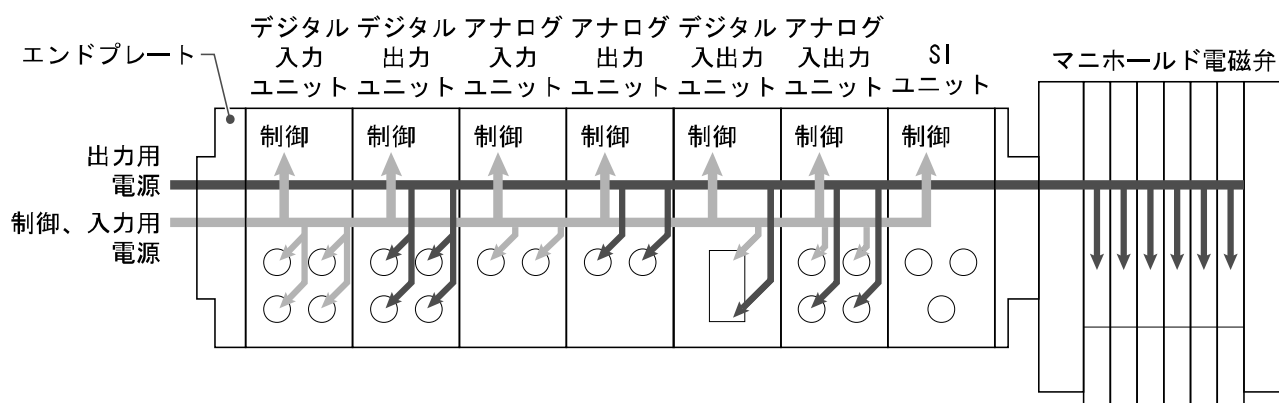
形状	ピン番号	信号名称
	1	24 V(出力用)
	2	0 V(出力用)
	3	24 V(制御、入力用)
	4	0 V(制御、入力用)

PWR OUT : M12 5ピン ソケット Aコード

形状	ピン番号	信号名称
	1	24 V(出力用)
	2	0 V(出力用)
	3	24 V(制御、入力用)
	4	0 V(制御、入力用)
	5	未使用

○2 種類の電源について

- ・ 制御、入力用電源：各ユニットの制御用電源とデジタルおよびアナログユニットの入力ポート経由で接続される機器に供給される電源ラインになります。
- ・ 出力用電源：デジタルおよびアナログユニットの出力ポート経由で接続される機器と、マニホールド電磁弁に供給される電源ラインになります。



● 取扱い上のお願い

未使用コネクタには、必ず防水キャップを取付けてください。この防水キャップを適正に使用することにより、保護構造 IP67 を達成することができます。

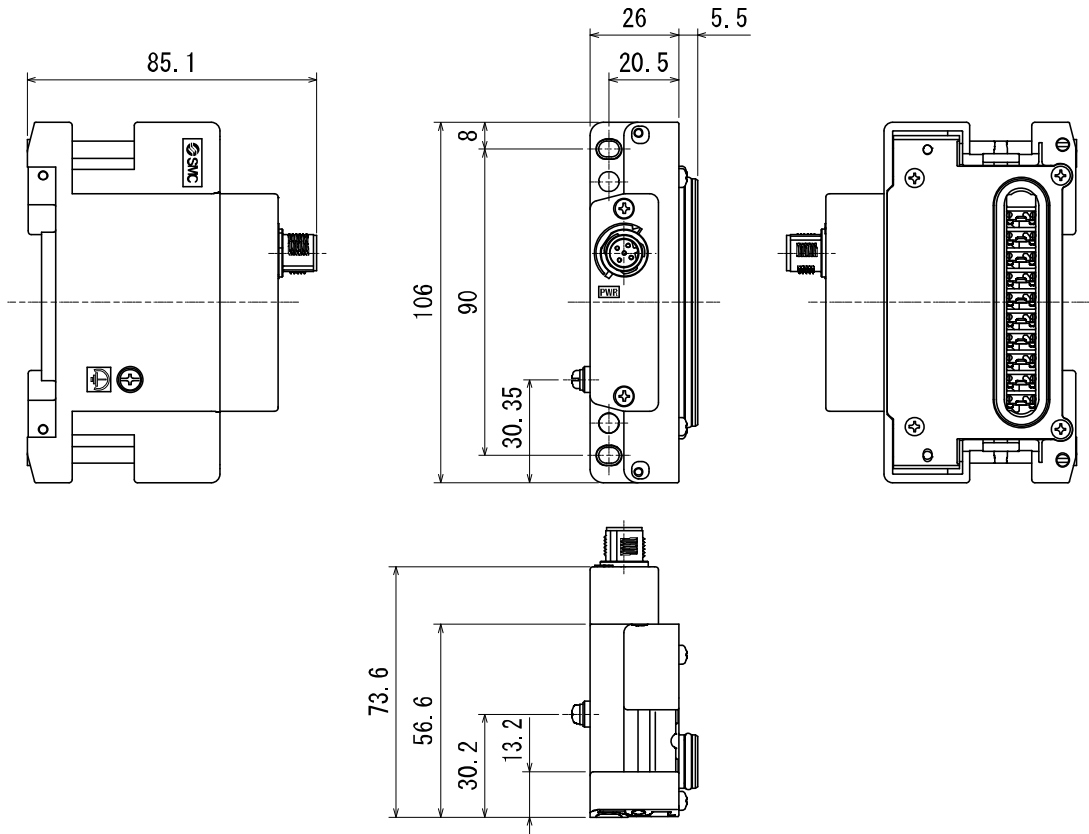
仕様

型式		EX600-ED2-□	EX600-ED3-□	EX600-ED4-□	EX600-ED5-□	
電源仕様	電源コネクタ	PWR IN	M12 (5 ピン) プラグ	7/8 インチ (5 ピン) プラグ	M12 (4 ピン) プラグ	M12 (4 ピン) プラグ
		PWR OUT	-	-	M12 (5 ピン) ソケット	M12 (5 ピン) ソケット
	供給電源 (制御、入力用)		DC24 V ±10%、2 A	DC24 V ±10%、8 A	DC24 V ±10%、4 A	
	供給電源 (出力用)		DC24 V +10/-5%、2 A	DC24 V +10/-5%、8 A	DC24 V +10/-5%、4 A	
耐環境	保護構造		IP67 準拠 (マニホールド結合時) ※1			
	使用温度範囲		-10~50 °C			
	保存温度範囲		-20~60 °C			
	使用湿度範囲		35~85%RH (結露なきこと)			
	耐電圧		AC500 V、1 min. 外部端子一括と FE 間			
	絶縁抵抗		DC500 V、10 MΩ 以上 外部端子一括と FE 間			
規格		UL/GSA (E209424) CE/UKCA マーキング		CE/UKCA マーキング		
質量		170 g	175 g	170 g		

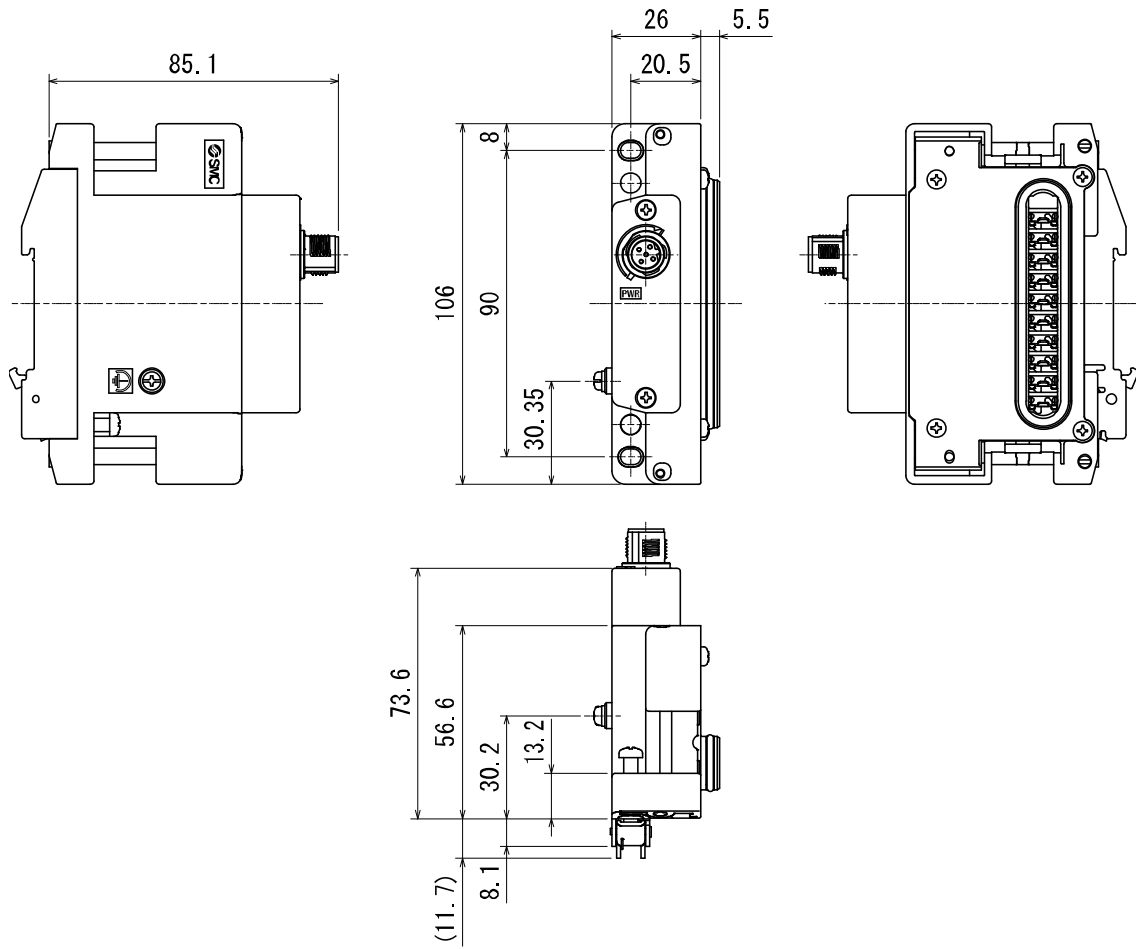
※1：未使用コネクタには防水キャップを取付けてください。

■外形寸法図

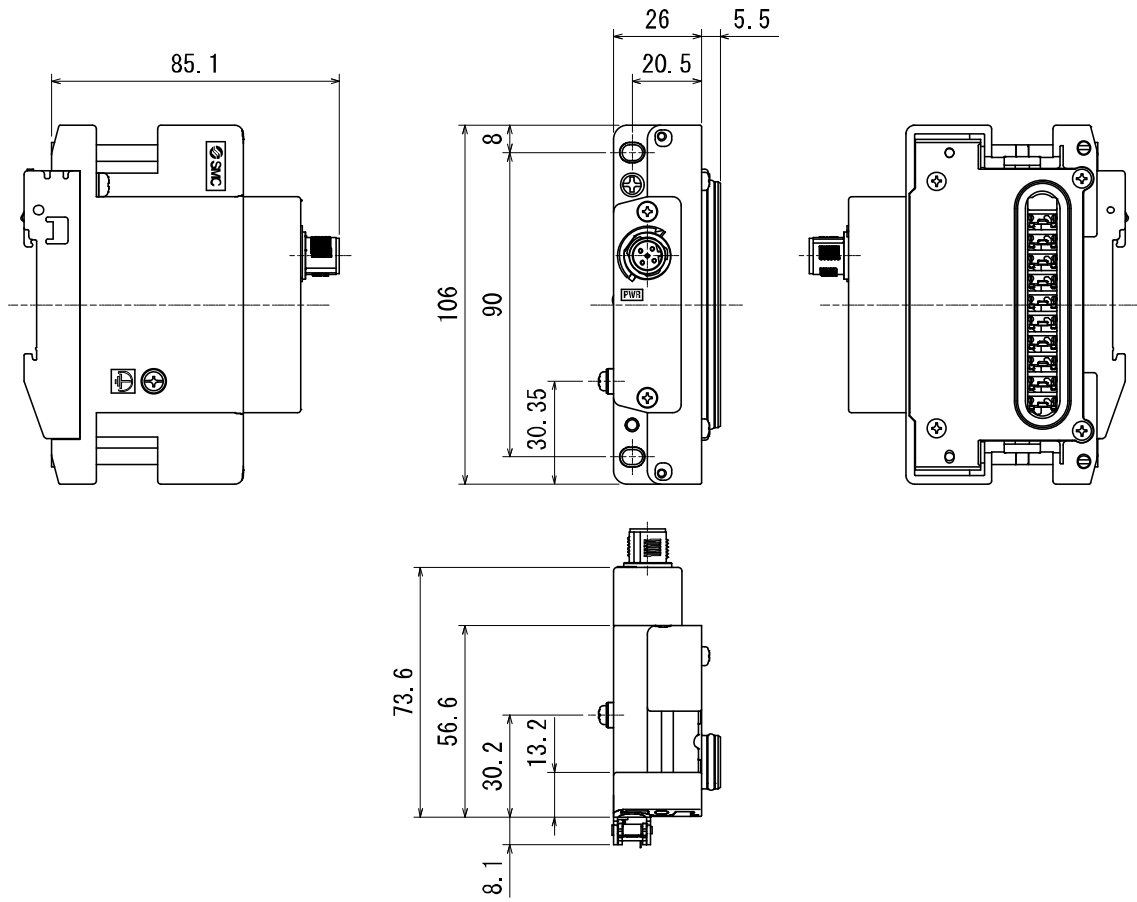
・ EX600-ED2



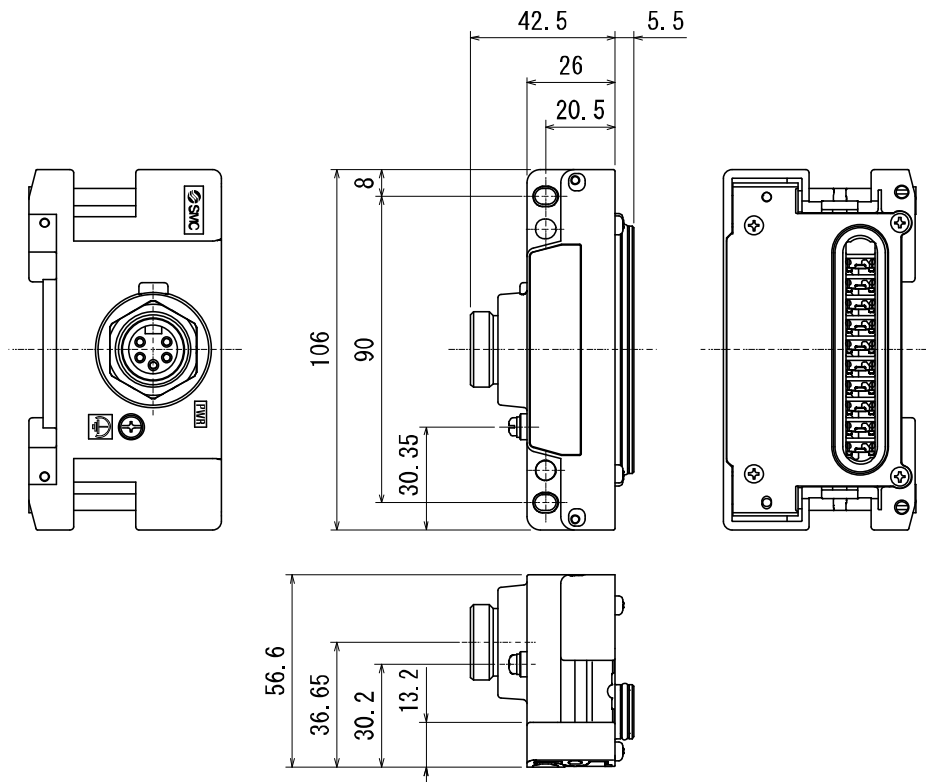
• EX600-ED2-2



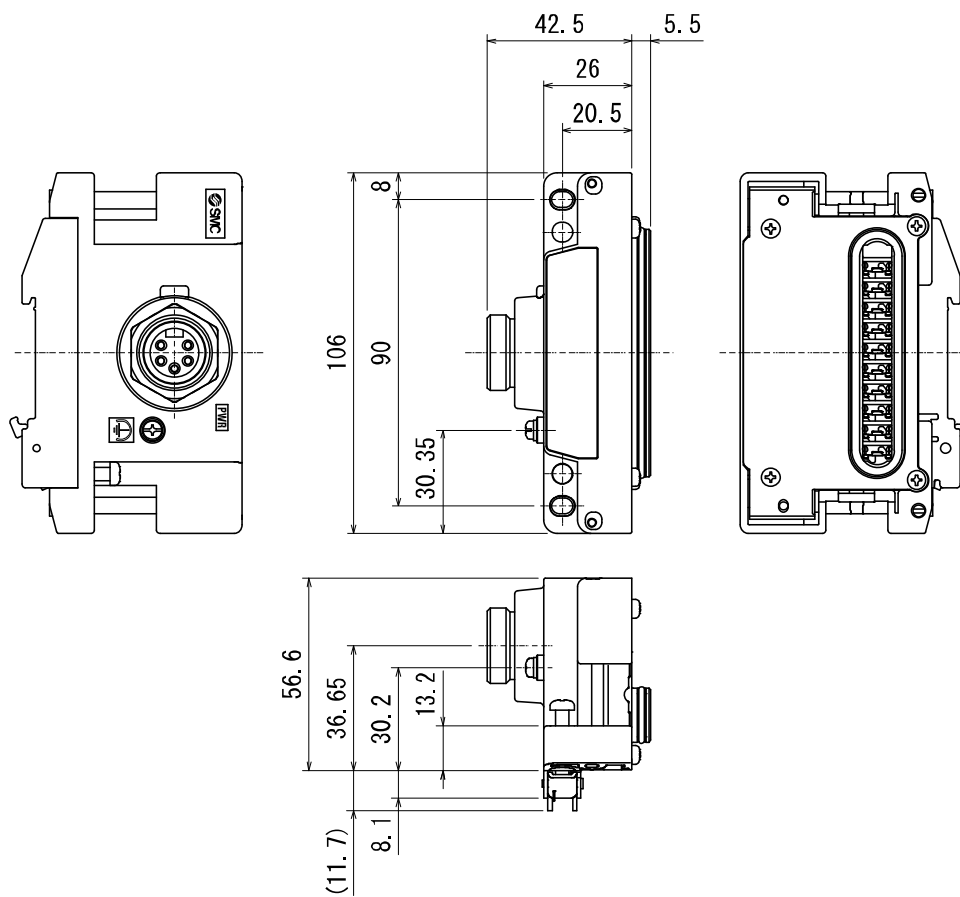
• EX600-ED2-3



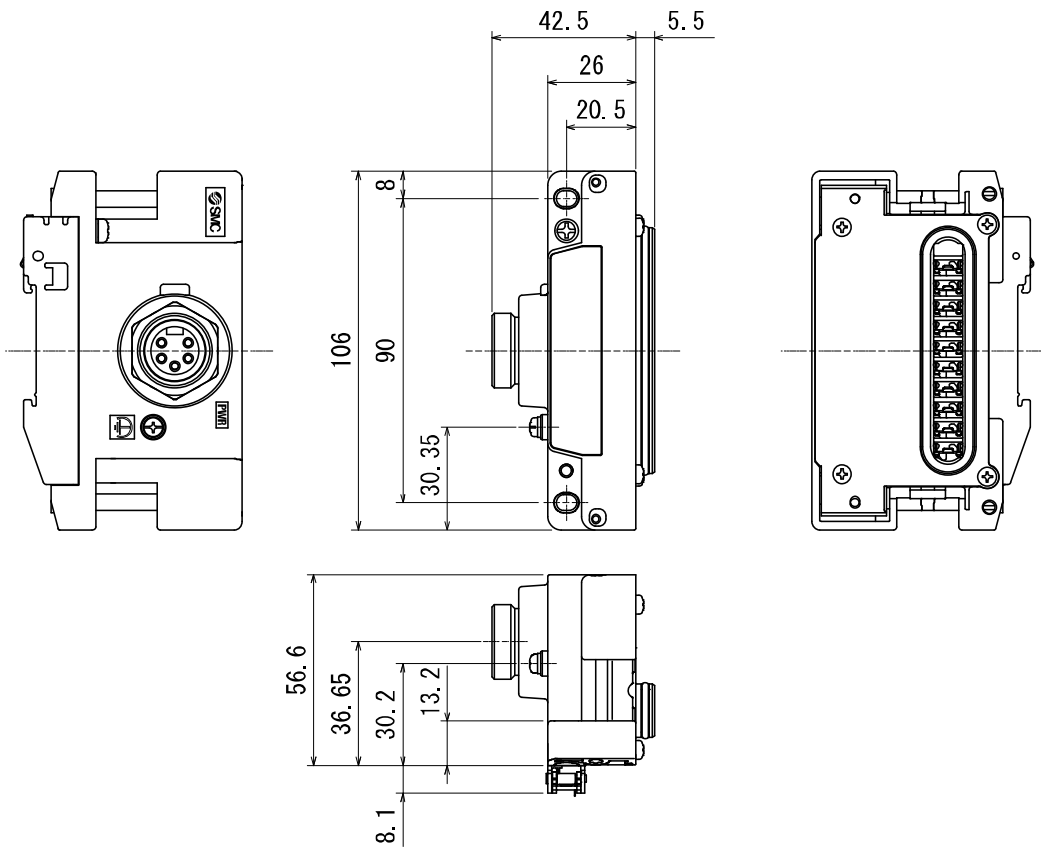
• EX600-ED3



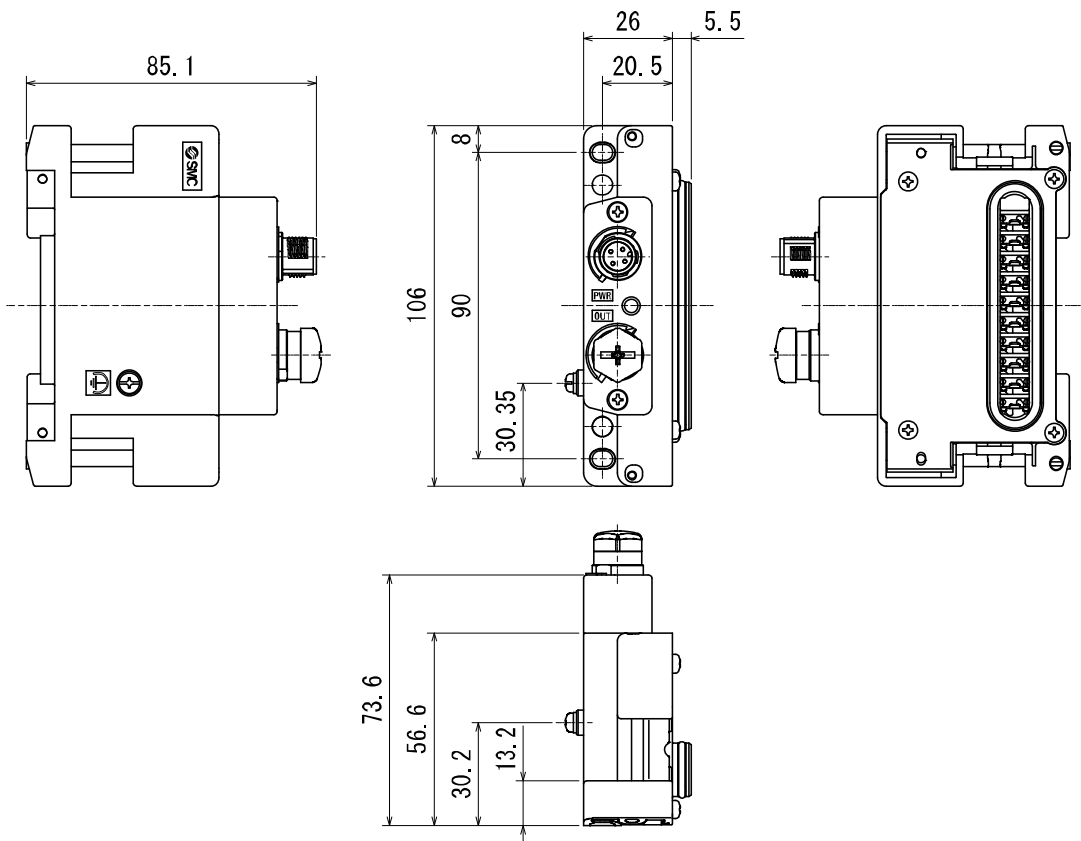
• EX600-ED3-2



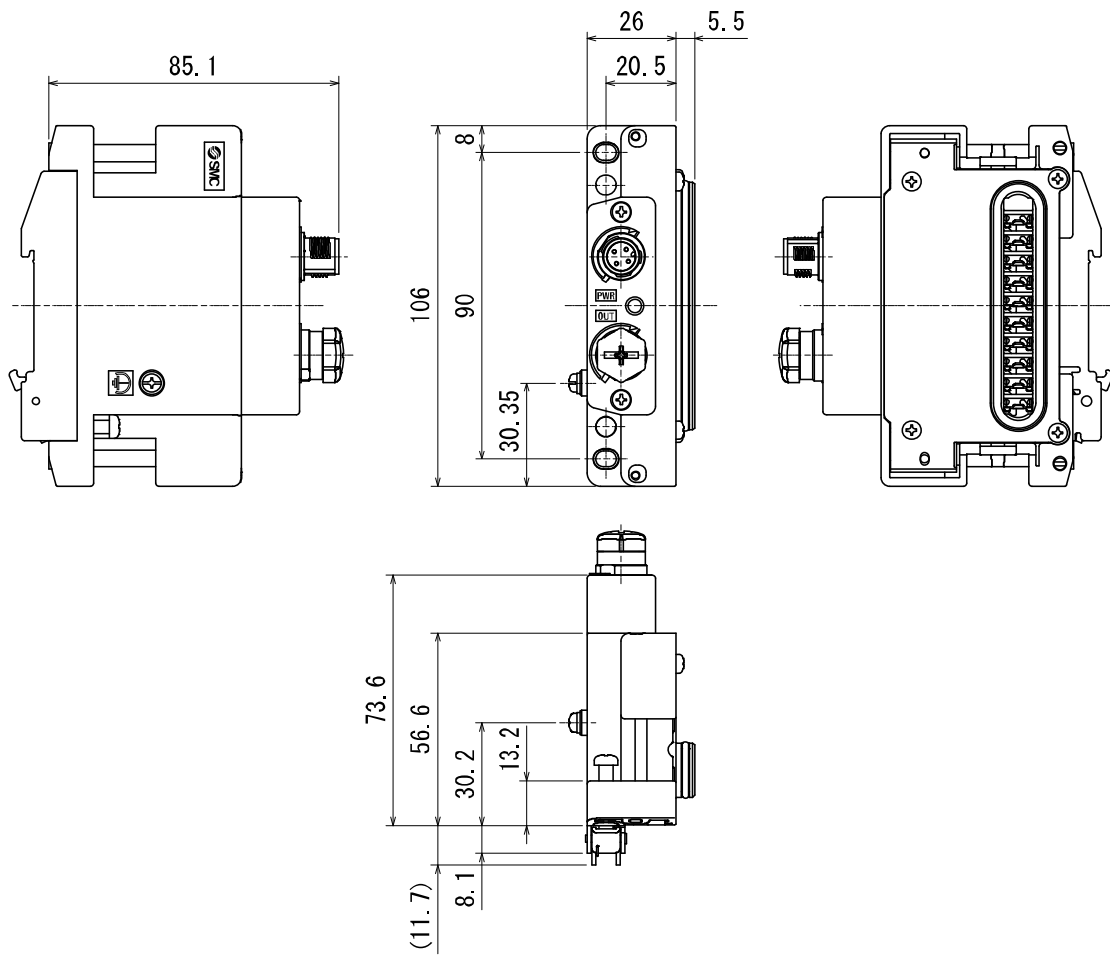
• EX600-ED3-3



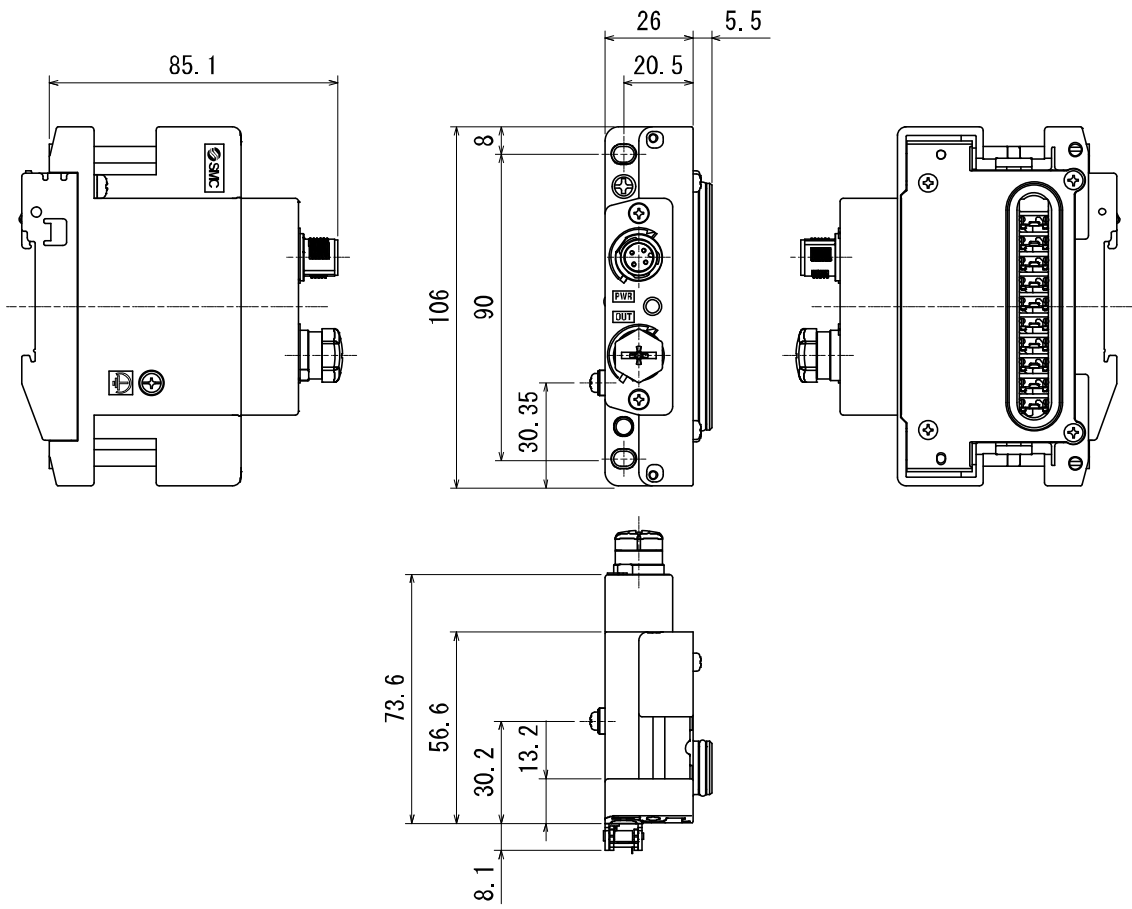
• EX600-ED4/ED5



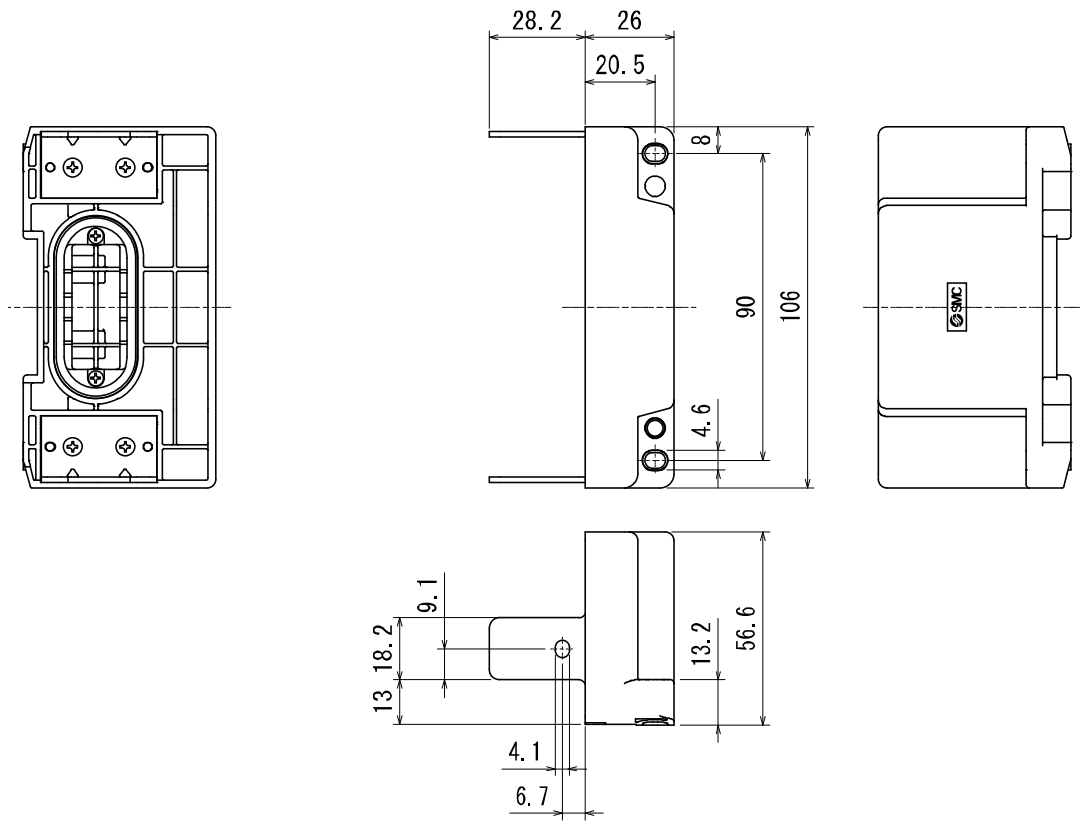
• EX600-ED4/ED5-2



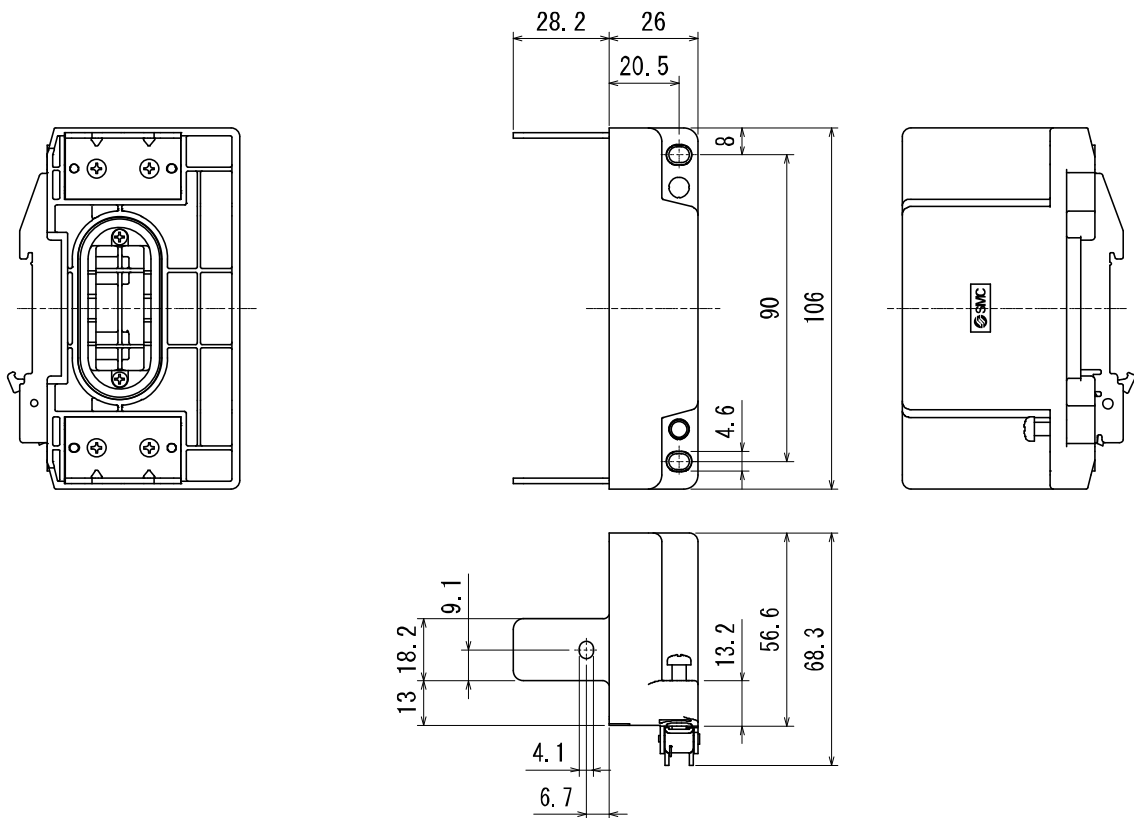
• EX600-ED4/ED5-3



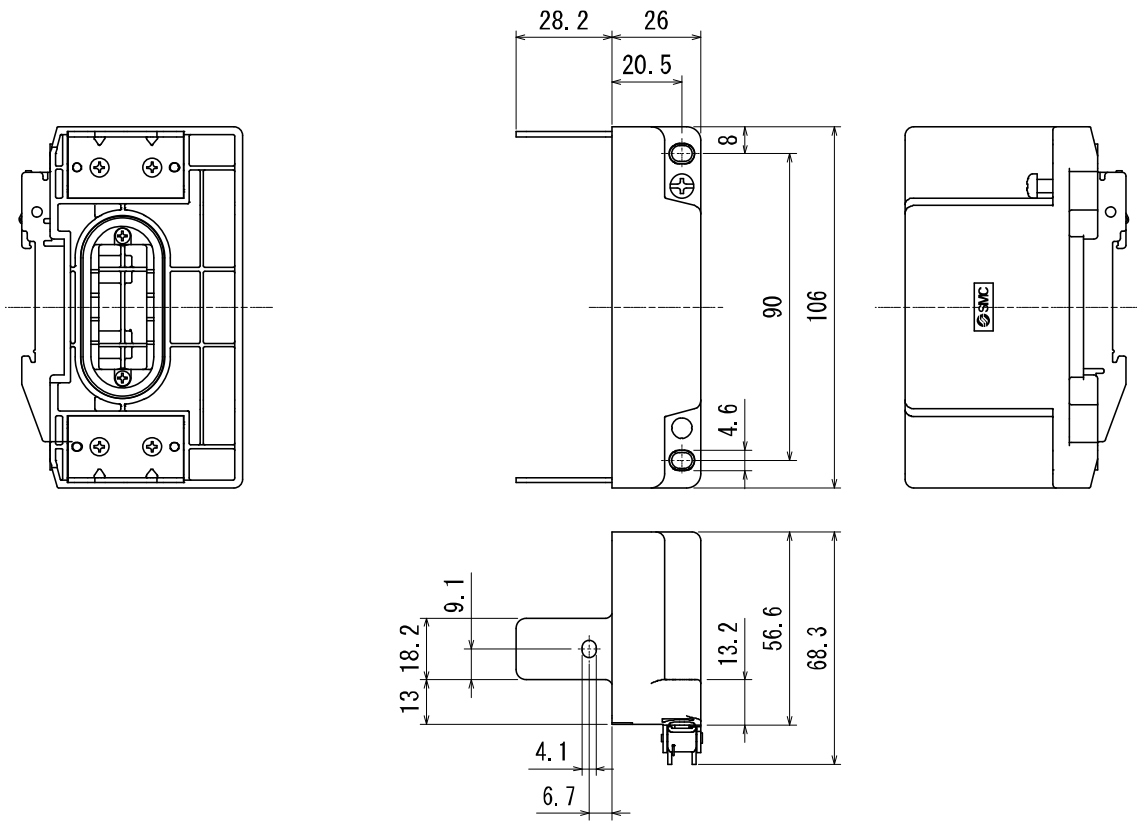
• EX600-EU1



• EX600-EU1-2



• EX600-EU1-3



保守

保守点検は、供給電源をオフにし、供給エアを止め、配管中の圧縮空気を排気して大気開放状態を確認してから行ってください。

清掃方法

柔らかい布で汚れを拭き取ってください。

汚れがひどい時は、水で薄めた中性洗剤に浸した布をよく絞ってから汚れを拭き取り、乾いた布で再度拭き取ってください。

ベンジンやシンナなどを使用しないでください。

点検項目	点検内容
コネクタ・配線	緩みがある場合は、確実に接続してください。
防水キャップ	緩みがある場合は、確実に締め直してください。
取付け設置用ねじ	緩みがある場合は、定められたトルクで締め直してください。
接続ケーブル	断線や外観で異常が確認できる場合は、交換してください。
供給電源電圧	仕様範囲内 (DC24 V \pm 10%) の電源電圧が供給されているか確認してください。

停電または通電が強制的に遮断された場合の復帰方法

製品に電源を供給してください。

電源復帰時に、停電直前の出力状態は、保持されません。

ご使用設備全体の安全を確認した後、操作をしてください。

トラブルシューティング

・トラブルシューティング

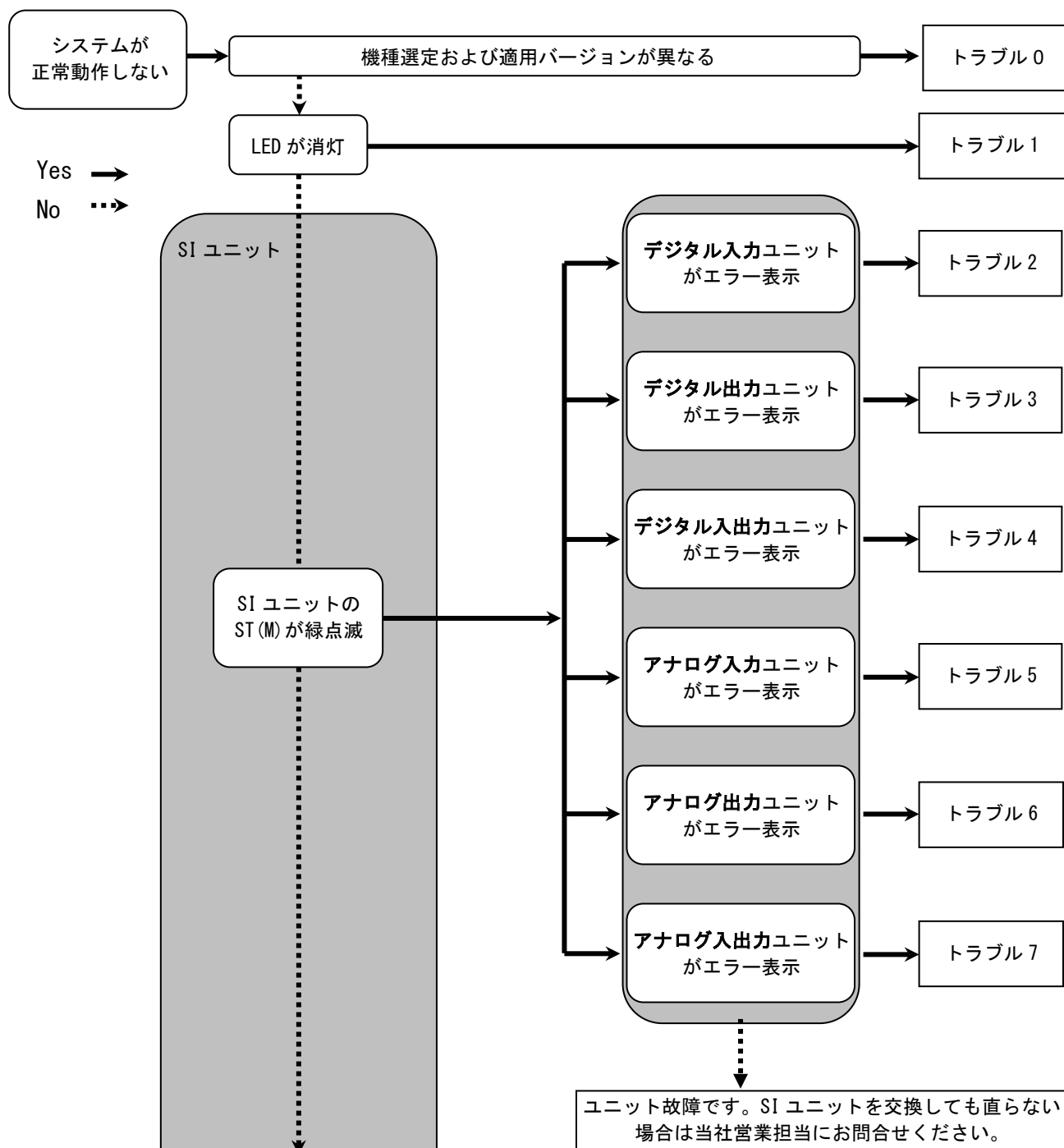
本フィールドバスシステム機器において動作不良が発生した場合は、以下のフローチャートでトラブル現象を選択してください。

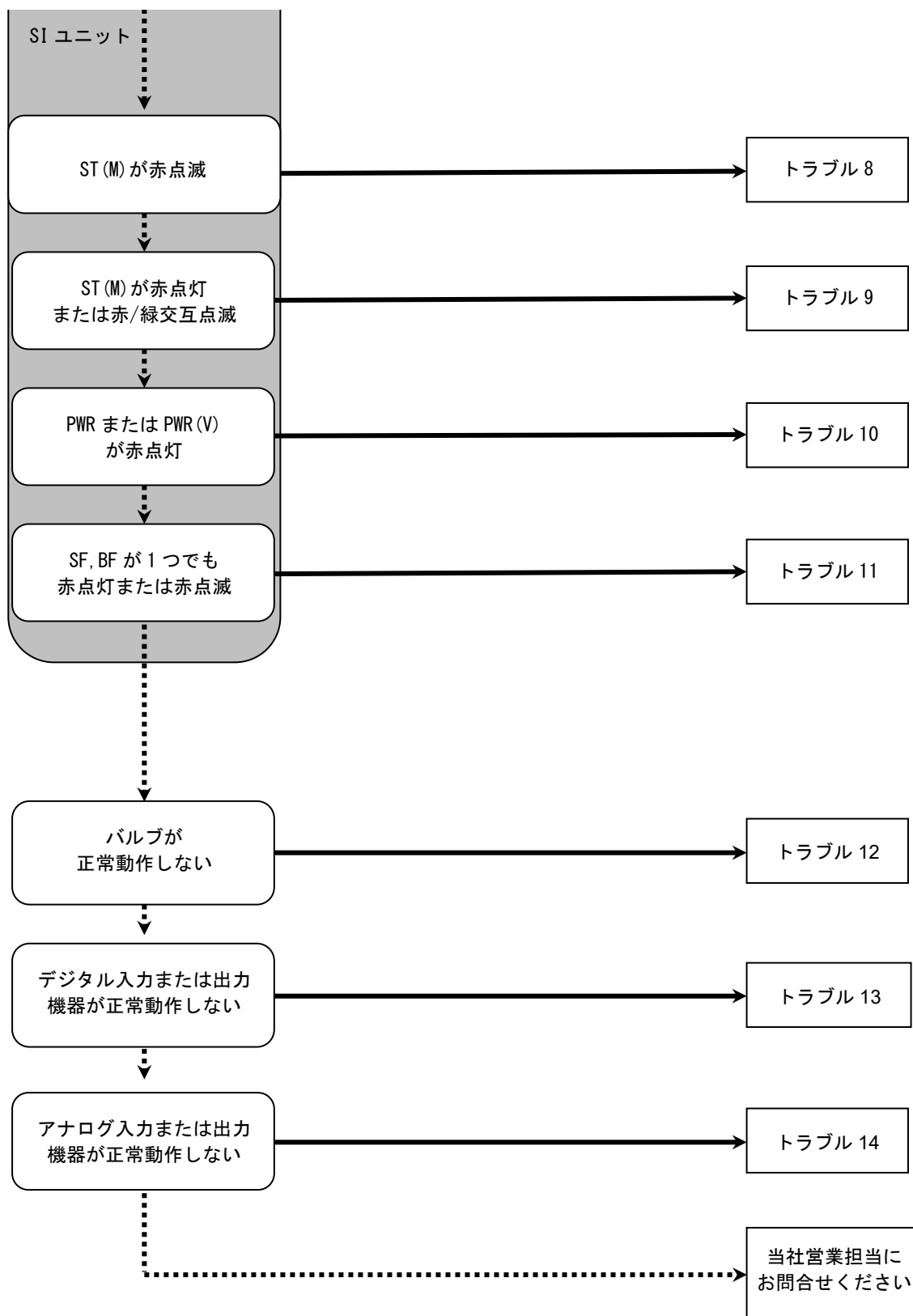
エラーステータスは、フィールドバスシステムの設定パラメータにより反映されます。

トラブル発生時は、LED表示・トラブルシューティング・設定パラメータをご参照の上、適切な対策を施してください。

トラブル現象に該当する原因が確認されない場合は、機器の故障が考えられます。

フィールドバスシステム機器故障発生は、ご使用環境により発生する場合がありますので、その場合の対策内容は別途ご相談ください。





・トラブル対応方法一覧表

トラブル No.	品番 EX600-	トラブル現象	トラブル内容推定原因	原因の調査方法と対策
0	-	システムが正常動作しない	ユニット選定ミス	SI ユニットの製品品番によって、接続できるユニットの種類が異なります。接続可能なユニットかどうか、確認してから組付けてください。
1	-	LED が消灯	制御、入力用電源 OFF	制御、入力用電源が投入されているか確認してください。
2	DX□B DX□C□ DX□D	赤点灯 (診断有効時)	診断エラー デジタル入力機器電源 短絡	LED の表示または PLC ※、H. T. を用いてエラー箇所を確認してください。短絡した箇所の配線見直し、またはケーブル、入力機器が正常か確認してください。
		赤点減 (診断有効時)	診断エラー ①入力機器の ON/OFF 回数 が設定値をオーバー ②入力機器断線 (EX600-DX□C1 のみ)	LED の表示または PLC ※、H. T. を用いてエラー箇所を確認してください。 ①ON/OFF 回数をゼロリセットするか、設定値を変更してください。または診断を無効にしてください。 ②コネクタの緩みや配線断線を確認してください
		それ以外の表示	ユニット故障	ご使用を中止いただき、当社営業担当まで連絡してください。
	DX□E DX□F	ST 赤点灯 (診断有効時)	診断エラー 入力機器電源短絡	LED の表示または PLC ※、H. T. を用いてエラー箇所を確認してください。短絡した箇所の配線見直し、またはケーブル、入力機器が正常か確認してください。
		ST 赤点減 (診断有効時)	診断エラー 入力機器の ON/OFF 回数 が設定値をオーバー	LED の表示または PLC ※、H. T. を用いてエラー箇所を確認してください。ON/OFF 回数をゼロリセットするか、設定値を変更してください。または診断を無効にしてください。
		それ以外の表示	ユニット故障	ご使用を中止いただき、当社営業担当まで連絡してください。

※：詳細は、システム診断情報(74 ページ)を参照ください。

トラブル No.	品番 EX600-	トラブル現象	トラブル内容推定原因	原因の調査方法と対策
3	DY□B	赤点灯 (診断有効時)	診断エラー 出力機器短絡	LED の表示または PLC ※、H. T. を用いてエラー箇所を確認してください。短絡した箇所の配線見直し、またはケーブル、出力機器が正常か確認してください。
		赤点滅 (診断有効時)	診断エラー ①出力機器の ON/OFF 回数が設定値をオーバー ②出力機器断線	LED の表示または PLC ※、H. T. を用いてエラー箇所を確認してください。 ①ON/OFF 回数をゼロリセットするか、設定値を変更してください。または診断を無効にしてください。 ②コネクタの緩みや配線断線を確認してください。
		それ以外の表示	ユニット故障	ご使用を中止いただき、当社営業担当まで連絡してください。
	DY□E DY□F	ST 赤点灯 (診断有効時)	診断エラー 出力機器短絡	LED の表示または PLC ※、H. T. を用いてエラー箇所を確認してください。短絡した箇所の配線見直し、またはケーブル、出力機器が正常か確認してください。
		ST 赤点滅 (診断有効時)	診断エラー ①出力機器の ON/OFF 回数が設定値をオーバー ②出力機器断線	LED の表示または PLC ※、H. T. を用いてエラー箇所を確認してください。 ①ON/OFF 回数をゼロリセットするか、設定値を変更してください。または診断を無効にしてください。 ②コネクタの緩みや配線断線を確認してください。
		それ以外の表示	ユニット故障	ご使用を中止いただき、当社営業担当まで連絡してください。
4	DM□E DM□F	ST (I) 赤点灯 (診断有効時)	診断エラー 入力機器電源短絡	LED の表示または PLC ※、H. T. を用いてエラー箇所を確認してください。短絡した箇所の配線見直し、またはケーブル、入力機器が正常か確認してください。
		ST (I) 赤点滅 (診断有効時)	診断エラー 入力機器の ON/OFF 回数が設定値をオーバー	LED の表示または PLC ※、H. T. を用いてエラー箇所を確認してください。ON/OFF 回数をゼロリセットするか、設定値を変更してください。または診断を無効にしてください。
		ST (O) 赤点灯 (診断有効時)	診断エラー 出力機器短絡	LED の表示または PLC ※、H. T. を用いてエラー箇所を確認してください。短絡した箇所の配線見直し、またはケーブル、出力機器が正常か確認してください。
		ST (O) 赤点滅 (診断有効時)	診断エラー ①出力機器の ON/OFF 回数が設定値をオーバー ②出力機器断線	LED の表示または PLC ※、H. T. を用いてエラー箇所を確認してください。 ①ON/OFF 回数をゼロリセットするか、設定値を変更してください。または診断を無効にしてください。 ②コネクタの緩みや配線断線を確認してください。
		それ以外の表示	ユニット故障	ご使用を中止いただき、当社営業担当まで連絡してください。

※：詳細は、システム診断情報 (74 ページ) を参照ください。

トラブル No.	品番 EX600-	トラブル現象	トラブル内容推定原因	原因の調査方法と対策
5	AXA	赤点灯 (診断有効時)	診断エラー アナログ入力機器電源 短絡	LEDの表示またはPLC※、H.T.を用いてエラー箇所を確認してください。短絡した箇所の配線見直し、またはケーブル、アナログ入力機器が正常かどうか確認してください。
		0と1が赤点灯	電流レンジ設定時における 入力値上限オーバー	アナログ入力ユニットのレンジを電流入力に設定している場合、下記を確認してください。 ①アナログ入力機器の入力値が上限を超えないようにしてください。 ②アナログ入力機器から電圧が入力されています。入力ユニットと入力機器のレンジを合わせてください。
		赤点滅 (診断有効時)	診断エラー ①レンジ上限/下限オーバー ②入力値(ユーザー設定値) 上限/下限オーバー	①アナログ入力機器からの入力値がレンジの上限、または下限を超えている場合は、入力値が範囲内に入るように適切なレンジ選択をしてください。または診断を無効にしてください。 ②アナログ入力機器からの入力値がユーザー設定値上限または下限を超えている場合は、入力値がユーザー設定値の範囲内に入るように調整してください。または診断を無効にしてください。
		それ以外の表示	ユニット故障	ご使用を中止いただき、当社営業担当まで連絡してください。
6	AYA	赤点灯 (診断有効時)	診断エラー アナログ出力機器電源 短絡	LEDの表示またはPLC※、H.T.を用いてエラー箇所を確認してください。短絡した箇所の配線見直し、またはケーブル、アナログ出力機器が正常かどうか確認してください。
		赤点滅 (診断有効時)	診断エラー 出力値(ユーザー設定値) 上限/下限オーバー	アナログ出力ユニットの出力値がユーザー設定値上限または下限を超えている場合は、出力値がユーザー設定値の範囲内に入るように調整してください。または診断を無効にしてください。
		それ以外の表示	ユニット故障	ご使用を中止いただき、当社営業担当まで連絡してください。

※：詳細は、システム診断情報(74ページ)を参照ください。

トラブル No.	品番 EX600-	トラブル現象	トラブル内容推定原因	原因の調査方法と対策
7	AMB	赤点灯 (診断有効時)	診断エラー アナログ入力または出力機器の電源短絡	LED の表示または PLC ※、H. T. を用いてエラー箇所を確認してください。短絡した箇所の配線見直し、またはケーブル、アナログ入力または出力機器が正常かどうか確認してください。
		0 と 1 が赤点灯	電流レンジ設定時における入力上限オーバー	アナログ入力ユニットのレンジを電流入力に設定している場合、下記を確認してください。 ①アナログ入力機器の入力値が上限を超えないようにしてください。 ②アナログ入力機器から電圧が入力されています。入力ユニットと入力機器のレンジを合わせてください。
		赤点滅 (診断有効時)	診断エラー ①レンジ上限/下限オーバー ②入力値(ユーザー設定値)・出力値(ユーザー設定値) 上限/下限オーバー	①アナログ入力機器からの入力値がレンジの上限、または下限を超えている場合は、入力値が範囲内に入るように適切なレンジ選択をしてください。または診断を無効にしてください。 ②アナログ入力または出力機器からの入力値/出力値がユーザー設定値上限または下限を超えている場合は、入力値/出力値がユーザー設定値の範囲内に入るように調整してください。または診断を無効にしてください。
		それ以外の表示	ユニット故障	ご使用を中止いただき、当社営業担当まで連絡してください。
8	ST (M) : 赤点滅 (診断有効時)	診断エラー (SI ユニット) ①バルブ短絡 ②バルブ断線 ③バルブの ON/OFF 回数が設定値をオーバー	LED の表示または PLC ※、H. T. を用いてエラー箇所を確認してください。 ①バルブを交換して動作を確認してください。 ②バルブを交換して動作を確認してください。 ③ON/OFF 回数をゼロリセットするか、設定値を変更してください。または診断を無効にしてください。	
9	ST (M) : 赤点灯	SI ユニット故障	ご使用を中止いただき、当社営業担当まで連絡してください。	
	ST (M) : 赤緑交互点滅	ユニット間接続不良	各ユニット間の接続に緩みがないことを確認し、正しく接続してください。	
10	PWR : 赤点灯 (診断有効時)	制御、入力用電源電圧異常	制御、入力用電源に DC24 V±10% を供給してください。	
	PWR (V) : 赤点灯 (診断有効時)	出力用電源電圧異常	出力用電源に DC24 V+10/-5% を供給してください。	

※：詳細は、システム診断情報 (74 ページ) を参照ください。

トラブル No.	トラブル現象	トラブル内容推定原因	原因の調査方法と対策
11	SF：赤点灯 BF：消灯 (診断有効時)	診断エラー (PLC～各ユニット間)	各ユニットの LED の表示を確認して、トラブル No. 2～7 を参考にし対策を行ってください。
	SF：消灯 BF：赤点灯	PROFIBUS DP 通信異常	通信速度に対する配線長を確認してください。 ネットワーク両端に終端抵抗があるか確認してください。 通信ラインとノイズ源は離して配線してください。 PROFIBUS DP 仕様に基づき、配線をしてください。
	SF：赤点灯 BF：赤点灯	アドレス設定不良	SI ユニットのアドレスが“0”または“126”以上に設定されている場合は、“1～125”に設定してください。
	SF：赤点灯 BF：赤点滅	コンフィグレーション 不一致	PLC のコンフィグレーション設定を確認し、実際の構成と一致させてください。
	SF：消灯 BF：赤点滅	アドレス設定不良	SI ユニットのアドレスが PLC の設定アドレスと異なっている場合は、一致する正しいアドレスを設定してください。
12	バルブ動作異常	接続バルブ点数がバルブ 出力占有点数をオーバー	V_SEL スイッチのバルブ占有点数が接続しているバルブ 点数より少ない場合、使用するバルブ点数以上の占有 点数になるように、スイッチ設定してください。
		プログラムなどの異常	PLC のラダープログラムなどが正しいか確認してくだ さい。
		出力用電源異常	SI ユニットの PWR の LED が、緑点灯になっているか、 確認してください。消灯または赤点灯の場合は、出力 用電源に DC24 V+10/-5%を供給してください。
		SI ユニット～ マニホールドバルブ間 接続不良	SI ユニットからマニホールドバルブ間の接続コネクタ にピン曲がりなどが無いことを確認し、正しく接続し てください。
		出力形式不一致	SI ユニットとバルブの極性が異なっている場合は、適 正な組合せになるように交換してください。 ・ EX600-SPR1A (PNP 出力) ⇒ マイナスコモンタイプバルブ ・ EX600-SPR2A (NPN 出力) ⇒ プラスコモンタイプバルブ
		SI ユニット故障	SI ユニートを交換して動作を確認してください。
バルブ故障	バルブを交換して動作を確認してください。 またはバルブのトラブルシューティングを確認してく ださい。		

トラブル No.	トラブル現象	トラブル内容推定原因	原因の調査方法と対策
13	デジタル入力機器動作異常	入力形式不一致	入力ユニットと入力機器の極性 (PNP、NPN) が異なっている場合は、適正な組合せになるように交換してください。
		制御、入力用電源異常	SI ユニットの PWR の LED が、緑点灯になっているか、確認してください。消灯または赤点灯の場合は、制御、入力用電源に DC24 V \pm 10% を供給してください。
		配線、接続不良	デジタル入力機器とデジタル入力ユニット間の配線を正しく接続してください。
		入力ユニット故障	入力ユニットを交換して、動作を確認してください
		入力機器故障	入力機器を交換して、動作を確認してください。または使用している入力機器の、トラブルシューティングなどを確認してください。
	デジタル出力機器動作異常	出力形式不一致	出力ユニットと出力機器の極性 (PNP、NPN) が異なっている場合は、適正な組合せになるように交換してください。
		出力用電源異常	SI ユニットの PWR の LED が、緑点灯になっているか、確認してください。消灯または赤点灯の場合は、出力用電源に DC24 V+10/-5% を供給してください。
		配線、接続不良	デジタル出力機器とデジタル出力ユニット間の配線を正しく接続してください。
		出力ユニット故障	出力ユニットを交換して、動作を確認してください。
		出力機器故障	出力機器を交換して、動作を確認してください。または使用している出力機器のトラブルシューティングなどを確認してください。
		プログラムなどの異常	PLC のラダープログラムなどが、正しいか確認してください。

トラブル No.	トラブル現象	トラブル内容推定原因	原因の調査方法と対策
14	アナログ入力機器動作異常	制御、入力用電源異常	SI ユニットの PWR の LED が、緑点灯になっているか、確認してください。消灯または赤点灯の場合は、制御、入力用電源に DC24 V±10%を供給してください。
		アナログ入力信号レンジ設定不良	アナログ入力機器の仕様を確認し、仕様に合った入力信号レンジに設定してください。
		アナログデータフォーマット不一致	アナログ入力ユニットのデータフォーマット設定が正しいかどうか確認してください。
		配線、接続不良	アナログ入力機器とアナログ入力ユニット間の配線を正しく接続してください。
		アナログ入力ユニット故障	アナログ入力ユニットを交換して、動作を確認してください。
		アナログ入力機器故障	アナログ入力機器を交換して動作を確認してください。または使用しているアナログ入力機器のトラブルシューティングなどを確認してください。
	アナログ出力機器動作異常	出力用電源異常	SI ユニットの PWR の LED が、緑点灯になっているか、確認してください。消灯または赤点灯の場合は、出力用電源に DC24 V±10%を供給してください。
		アナログ出力信号レンジ設定不良	アナログ出力機器の仕様を確認し、仕様に合った出力信号レンジに設定してください。
		アナログデータフォーマット不一致	アナログ出力ユニットのデータフォーマット設定が正しいかどうか確認してください。
		配線、接続不良	アナログ出力機器とアナログ出力ユニット間の配線を正しく接続してください。
		アナログ出力ユニット故障	アナログ出力ユニットを交換して、動作を確認してください。
		アナログ出力機器故障	アナログ出力機器を交換して動作を確認してください。または使用しているアナログ出力機器のトラブルシューティングなどを確認してください。
		プログラムなどの異常	PLC のラダープログラムなどが、正しいか確認してください。

設定パラメータ

EX600 はシステムと各ユニット/チャンネルごとに設定可能なパラメータを持っています。各種パラメータは PLC または H. T. により変更可能です。PLC と H. T. には優先順位がないため、設定パラメータは最新の変更内容が反映されます。

● 取扱い上のお願い

- ・ H. T. でパラメータを変更しても PLC 内のパラメータ設定内容は変更されません。
- ・ PROFIBUS の場合、H. T. でパラメータ変更後、PROFIBUS 通信を切断し再度接続を行うと、PLC に設定されたパラメータの内容に再度変更されます。

■ パラメータの定義と設定内容

・ システムパラメータ

No.	名称 (H. T. の シンボル)	定義	設定項目	設定内容	工場出荷 状態	パラメータ 設定	
						PLC 経由	H. T. 経由
1	Hold/Clear 優先順位設定 (Hold/Clear)	通信異常時または 通信アイドル時の 出力を SI ユニットの スイッチ設定に 従うか、H. T. の設定 に従うかを切替え ます。	Switch	SI ユニットのスイッチに よる設定が有効になりま す。全出力が OFF/保持のど ちらかの設定となります。	○		
			Handheld	H. T. による設定が有効にな ります。OFF/保持/強制 ON をチャンネルごとに設定可 能です。		○	○
2	診断モード (Diag. mode)	拡張診断情報のマッ プを切替えます。詳細 は診断(71 ページ)を 参照ください。	No. diag.	標準診断のみ			
			Device diag.	標準+システム診断			
			Device + Module diag.	標準+システム+ユニット 診断		○	×
			Device + Module + Channel diag.	標準+システム+ユニット +チャンネル診断	○		

・SI ユニットパラメータ

No.	名称 (H. T. の シンボル)	定義	設定項目	設定内容	工場出荷 状態	パラメータ 設定	
						PLC 経由	H. T. 経由
1	制御、入力用 電源電圧監視 (PWRC_Mon)	制御、入力用電源電圧が約 26 V 以上または 21 V 以下になると、ユニットごとにエラーを発生します。	Enable	有効にします。	○	○	○
			Disable	無効にします。			
2	出力用電源 電圧監視 (PWRO_Mon)	出力用電源電圧が約 26 V 以上または 20 V 以下になると、ユニットごとにエラーを発生します。	Enable	有効にします。	○	○	○
			Disable	無効にします。			
3	短絡検知 (SC_MonOp)	バルブの短絡を検出すると、ユニットごとにエラーを発生します。	Enable	有効にします。	○	○	○
			Disable	無効にします。			
4	短絡後の復帰 (SC_RstOp)	バルブ短絡解除後の短絡検知エラー復帰の設定を、ユニットごとに行います。	Auto	短絡解除すると、自動でエラーも解除します。	○	○	○
			Manual	電源を再投入するまでエラーを解除しません。			
5	断線検知 (OC_Mon)	バルブの断線を検知すると、チャンネルごとにエラーを発生します。	Enable	有効にします。		×	○
			Disable	無効にします。	○		
6	通信異常時の 出力設定 ※1 (Fault_MD)	通信異常時の出力設定を、チャンネルごとに行います。	Clear	出力を OFF します。	○	×	○
			Hold	出力を保持します。			
			ForceON	出力を強制 ON します。			
7	通信アイドル 時の出力設定 ※1 (Idle_MD)	通信アイドル時の出力設定を、チャンネルごとに行います。	Clear	出力を OFF します。	○	×	○
			Hold	出力を保持します。			
			ForceON	出力を強制 ON します。			
8	ON/OFF 動作回数 (Counter)	バルブ ON 回数を記憶し、動作回数が設定値をオーバーした時に、チャンネルごとにエラーを発生します。 ※2	Enable	有効にします。 Val : 1~65000 ※3		×	○
			Disable	無効にします。	○		

※1 : システムパラメータの「Hold/Clear 優先順位」が Handheld に設定されている場合のみ本機能は有効となります。

※2 : 回数の記憶は 1 チャンネルにつき 30 秒間隔で行われます。電源を再び ON した際は、最後に記憶された回数からカウントされます。

※3 : 設定される回数は、設定値 x1000 回になります。

・ デジタル入力ユニットパラメータ

No.	名称 (H. T. の シンボル)	定義	設定項目	設定内容	工場出荷 状態	パラメータ 設定	
						PLC 経由	H. T. 経由
1	制御、入力用 電源短絡検知 (SC_MonSs)	入力機器電源の短絡を検出すると、ユニットごとにエラーを発生します。	Enable	有効にします。	○	○	○
			Disable	無効にします。			
2	断線検知 ※1 (OC_Mon)	入力機器の断線を検出すると、チャンネルごとにエラーを発生します。 ※2	Enable	有効にします。	○	×	○
			Disable	無効にします。			
3	突入電流 フィルタ (Inrush)	過電流突入時から100 msec 間は、ユニットごとに過電流を無視します。	Enable	過電流を無視します。	○	○	○
			Disable	過電流を無視しません。			
4	入力フィルタ リング時間 (Filter_T)	入力信号変化を無視する時間を、ユニットごとに設定します。	0.1 ms	フィルタリングする時間を選択します。	1.0 ms	○	○
			1.0 ms				
			10 ms				
			20 ms				
5	入力保持時間 (SigExt_T)	入力信号を保持する時間を、ユニットごとに設定します。	1.0 ms	入力信号を保持する時間を選択します。	15 ms	○	○
			15 ms				
			100 ms				
			200 ms				
6	ON/OFF 動作回数 (Counter)	入力機器のON回数を記憶し、動作回数が設定値をオーバーした時に、チャンネルごとにエラーを発生します。 ※3	Enable	有効にします。 Val : 1~65000 ※4	○	×	○
			Disable	無効にします。			

※1 : 断線検知は断線検知付デジタル入力ユニット (EX600-DXPC1、EX600-DXNC1) 専用の機能です。

※2 : ご使用される入力機器が2線式の場合、OFF時の漏れ電流が0.5 mA以下の入力機器(有接点センサ等)は誤検出します。OFF時の漏れ電流が0.5 mA以上の入力機器を使用してください。

ご使用される入力機器が3線式の場合、消費電流が0.5 mA以下の入力機器は誤検出します。また、入力信号線の断線は検出できません。

※3 : 回数の記憶は1時間ごとに行われます。電源を再びONした際は、最後に記憶された回数からカウントされます。

※4 : 設定される回数は、設定値 x1000 回になります。

・ デジタル出力ユニットパラメータ

No.	名称 (H. T. の シンボル)	定義	設定項目	設定内容	工場出荷 状態	パラメータ 設定	
						PLC 経由	H. T. 経由
1	出力負荷短絡 検知 (SC_MonOp)	出力機器の短絡を 検出すると、ユニッ トごとにエラーを 発生します。 ※1	Enable	有効にします。	○	○	○
			Disable	無効にします。			
2	出力負荷短絡 後の復帰 (SC_RstOp)	出力機器の短絡解 除後の短絡検知エ ラー復帰の設定を、 ユニットごとに行 います。	Auto	短絡解除すると、自動で エラーも解除します。	○	○	○
			Manual	電源を再投入するまでエラー を解除しません。			
3	断線検知 (OC_Mon)	出力機器の断線を 検出すると、チャ ンネルごとにエラ ーを発生します。	Enable	有効にします。		×	○
			Disable	無効にします。	○		
4	通信異常時の 出力設定 ※2 (Fault_MD)	通信異常時の出力 設定を、チャン ネルごとに行い ます。	Clear	出力を OFF します。	○	×	○
			Hold	出力を保持します。			
			ForceON	出力を強制 ON します。			
5	通信アイドル 時の出力設定 ※2 (Idle_MD)	通信アイドル時の 出力設定を、チャ ンネルごとにし ます。	Clear	出力を OFF します。	○	×	○
			Hold	出力を保持します。			
			ForceON	出力を強制 ON します。			
6	ON/OFF 動作回数 (Counter)	出力機器の ON 回数 を記憶し、動作回数 が診断設定値を オーバーした時に、 チャンネルごとに エラーを発生しま す。 ※3	Enable	有効にします。 Val : 1~65000 ※4		×	○
			Disable	無効にします。	○		

※1 : ご使用される負荷によっては、短絡と誤検知する可能性があります(例 : ランプ負荷)。誤検知する場合はパラメータ設定を無効にしてください。

※2 : システムパラメータの「Hold/Clear 優先順位」が Handheld に設定されている場合のみ本機能は有効となります。

※3 : 回数の記憶は 1 時間ごとに行われます。電源を再び ON した際は、最後に記憶された回数からカウントされます。

※4 : 設定される回数は、設定値 x1000 回になります。

・ デジタル入出力ユニットパラメータ

No.	名称 (H. T. の シンボル)	定義	設定項目	設定内容	工場出荷 状態	パラメータ 設定	
						PLC 経由	H. T. 経由
1	制御、入力用 電源短絡検知 (SC_MonSs)	制御、入力用電源の 短絡を検出すると、 ユニットごとにエ ラーを発生します。	Enable	有効にします。	○	○	○
			Disable	無効にします。			
2	突入電流 フィルタ (Inrush)	過電流突入時から 100 msec 間は、 ユニットごとに過 電流を無視します。	Enable	過電流を無視します。	○	○	○
			Disable	過電流を無視しません。			
3	入力フィルタ リング時間 (Filter_T)	入力信号変化を無視 する時間を、ユニッ トごとに設定します。	0.1 ms	フィルタリングする時間を 選択します。	1.0 ms	○	○
			1.0 ms				
			10 ms				
			20 ms				
4	入力保持時間 (SigExt_T)	入力信号を保持す る時間を、ユニッ トごとに設定します。	1.0 ms	入力信号を保持する時間を 選択します。	15 ms	○	○
			15 ms				
			100 ms				
			200 ms				
5	出力負荷短絡 検知 (SC_MonOp)	出力機器の短絡を 検出すると、ユニッ トごとにエラーを 発生します。 ※1	Enable	有効にします。	○	○	○
			Disable	無効にします。			
6	出力負荷短絡 後の復帰 (SC_RstOp)	出力機器の短絡解 除後の短絡検知エ ラー復帰の設定を、 ユニットごとに行 います。	Auto	短絡解除すると、自動で エラーも解除します。	○	○	○
			Manual	電源を再投入するまでエラー を解除しません。			
7	断線検知 (OC_Mon)	出力機器の断線を 検知すると、チャ ンネルごとにエラ ーを発生します。	Enable	有効にします。	○	×	○
			Disable	無効にします。			
8	通信異常時の 出力設定 ※2 (Fault_MD)	通信異常時の出力 設定を、チャン ネルごとに行い ます。	Clear	出力を OFF します。	○	×	○
			Hold	出力を保持します。			
			ForceON	出力を強制 ON します。			
9	通信アイドル 時の出力設定 ※2 (Idle_MD)	通信アイドル時の 出力設定を、チャ ンネルごとにし ます。	Clear	出力を OFF します。	○	×	○
			Hold	出力を保持します。			
			ForceON	出力を強制 ON します。			
10	ON/OFF 動作回数 (Counter)	入力または出力機 器の ON 回数を記憶 し、動作回数が診断 設定値をオーバ ーした時に、チャ ンネルごとにエラ ーを発生します。 ※3	Enable	有効にします。 Val : 1~65000 ※4	○	×	○
			Disable	無効にします。			

※1 : ご使用される負荷(例 : ランプ負荷)が短絡と誤検知される場合は、設定を無効にしてください。

※2 : システムパラメータの「Hold/Clear 優先順位」が Handheld に設定されている場合のみ本機能は有効となります。

※3 : 回数の記憶は 1 時間ごとに行われます。電源を再び ON した際は、最後に記憶された回数からカウントされます。

※4 : 設定される回数は、設定値 x1000 回になります。

・アナログ入力ユニットパラメータ

No.	名称 (H. T. の シンボル)	定義	設定項目	設定内容	工場出荷 状態	パラメータ 設定	
						PLC 経由	H. T. 経由
1	短絡検知 (SC_MonSs)	入力機器電源の 短絡を検出すると、 ユニットごとに エラーを発生します。	Enable	有効にします。	○	○	○
			Disable	無効にします。			
2	アナログ入力 レンジ (Range)	アナログ入力機器 のレンジを、チャン ネルごとに設定し ます。	-10..10 V	レンジを選択します。	-10..10 V	○	○
			-5..5 V				
			-20..20 mA				
			0..10 V				
			0..5 V				
			1..5 V				
			0..20 mA				
4..20 mA							
3	アナログ データ フォーマット (D_Format)	PLC へ出力するアナ ログデータの形式 を、ユニットごとに 設定します。	Offset binary	オフセットバイナリ形式。	○	○	○
			Sign & Magnitude	符号付バイナリ形式。			
			2S Complement	2の補数形式。			
4	アナログ フィルタ回数 (Filter)	アナログフィルタ 回数を、チャンネル ごとに設定します。 サンプリング周期 は約2秒です。	None	アナログフィルタなし。		○	○
			2AVG	最新の2回の平均値。	○		
			4AVG	最新の4回の平均値。			
			8AVG	最新の8回の平均値。			
5	レンジ 上限エラー (Over_Rng)	入力値がフルスパン の0.5%を上回ると、 ユニットごとにエ ラーを発生します。	Enable	有効にします。	○	○	○
			Disable	無効にします。			
6	レンジ 下限エラー (Undr_Rng)	入力値がフルスパン の0.5%を下回ると、 ユニットごとにエ ラーを発生します。	Enable	有効にします。	○	○	○
			Disable	無効にします。			
7	ユーザー設定 値上限エラー (Upr_Lmt)	入力値が設定値を上 回ると、チャンネル ごとにエラーを発生 します。	Enable	有効にします。 ※1		×	○
			Disable	無効にします。	○		
8	ユーザー設定 値下限エラー (Lwr_Lmt)	入力値が設定値を下 回ると、チャンネル ごとにエラーを発生 します。	Enable	有効にします。 ※1		×	○
			Disable	無効にします。	○		

※1：設定値はアナログ入力レンジごとに、下記表の設定可能範囲内で設定してください。アナログ入力レンジを変更した際は必ず設定値を確認および適正な値に変更してください。

アナログ入力レンジ (Range)	ユーザー設定上限または下限の設定可能範囲	
	(Lwr_Lmt)	(Upr_Lmt)
-10. . 10 V	-10. 50~+10. 45 V	-10. 45~+10. 50 V
-5. . 5 V	-5. 25~+5. 22 V	-5. 22~+5. 25 V
-20. . 20 mA	-21. 00~+20. 90 mA	-20. 90~+21. 00 mA
0. . 10 V	0. 00~+10. 45 V	+0. 05~+10. 50 V
0. . 5 V	0. 00~+5. 22 V	+0. 03~+5. 25 V
1. . 5 V	+0. 75~+5. 22 V	+0. 78~+5. 25 V
0. . 20 mA	0. 00~+20. 90 mA	+0. 10~+21. 00 mA
4. . 20 mA	+3. 00~+20. 90 mA	+3. 10~+21. 00 mA

・アナログ出力ユニットパラメータ (1)

No.	名称 (H. T. の シンボル)	定義	設定項目	設定内容	工場出荷 状態	パラメータ 設定	
						PLC 経由	H. T. 経由
1	短絡検知 (SC_MonSs)	出力機器の短絡を検出すると、ユニットごとにエラーを発生します。	Enable	有効にします。	○	○	○
			Disable	無効にします。			
2	アナログ出力 レンジ (Range)	アナログ出力機器のレンジを、チャンネルごとに設定します。	0..10 V	レンジを選択します。	0..10 V	○	○
			0..5 V				
			1..5 V				
			0..20 mA				
			4..20 mA				
3	アナログ データ フォーマット (D_Format)	PLCへ出力するアナログデータの形式を、ユニットごとに設定します。	Offset binary	オフセットバイナリ形式。	○	○	○
			Sign & Magnitude	符号付バイナリ形式。			
			2S Complement	2の補数形式。			
			Scaled	スケール変換形式。			
4	ユーザー設定 上限エラー (Upr_Lmt)	出力値が設定値を上回ると、チャンネルごとにエラーを発生します。	Enable	有効にします。 ※2		×	○
			Disable	無効にします。	○		
	スケール上限 設定 ※1 (UpLm/ScI)	スケール上限値を設定します。出力値が上限値を上回った時、チャンネルごとにエラーを発生させるかを、設定します。	Enable	有効にします。 Val : -32766~32767			
			Disable	無効にします。 Val : -32766~32767	○ Val : 1000		
5	ユーザー設定 下限エラー (Lwr_Lmt)	出力値が設定値を上回ると、チャンネルごとにエラーを発生します。	Enable	有効にします。 ※2		×	○
			Disable	無効にします。	○		
	スケール下限 設定 ※1 (LwLm/ScI)	スケール下限値を設定します。出力値が下限値を下回った時、チャンネルごとにエラーを発生させるかを、設定します。	Enable	有効にします。 Val : -32767~32766			
			Disable	無効にします。 Val : -32767~32766	○ Val : 0		
6	通信異常時の 出力設定 ※3 (Fault_MA)	通信異常時の出力設定を、チャンネルごとに行います。	Enable	設定値を出力します。 ※2		×	○
			Disable	出力を保持します。	○		

・アナログ出カユニットパラメータ (2)

No.	名称 (H. T. の シンボル)	定義	設定項目	設定内容	工場出荷 状態	パラメータ 設定	
						PLC 経由	H. T. 経由
7	アイドル時の 出力設定 ※3 (Idle_MA)	通信アイドル時の 出力設定を、チャン ネルごとに設定し ます。	Enable	設定値を出力します。 ※2		×	○
			Disable	出力を保持します。	○		

※1 : アナログデータフォーマットで Scaled を選択すると、H. T. の表示が Upr_Lmt から UpLm/ScI に、Lwr_Lmt から LwLm/ScI に切替ります。

※2 : 設定値はアナログ出力レンジごとに、下記表の設定可能範囲内で設定して下さい。アナログ出力レンジを変更した際は必ず設定値を確認および適正な値に変更して下さい。

※3 : システムパラメータの「Hold/Clear 優先順位」が Handheld に設定されている場合のみ本機能は有効となります。

アナログ出力レンジ (Range)	ユーザー設定上限または下限の設定可能範囲		通信異常時またはアイドル時の 設定可能範囲 (Fault_MA) (Idle_MA)
	(Lwr_Lmt)	(Upr_Lmt)	
0. . 10 V	0. 00~+10. 45 V	+0. 05~+10. 50 V	0. 00~+10. 50 V
0. . 5 V	0. 00~+5. 22 V	+0. 03~+5. 25 V	0. 00~+5. 25 V
1. . 5 V	+0. 75~+5. 22 V	+0. 78~+5. 25 V	+0. 75~+5. 25 V
0. . 20 mA	0. 00~+20. 90 mA	+0. 10~+21. 00 mA	0. 00~+21. 00 mA
4. . 20 mA	+3. 00~+20. 90 mA	+3. 10~+21. 00 mA	+3. 00~+21. 00 mA

・アナログ入出力ユニットパラメータ (1)

No.	名称 (H. T. の シンボル)	定義	設定項目	設定内容	工場出荷 状態	パラメータ 設定	
						PLC 経由	H. T. 経由
1	入力または 出力機器 短絡検知 (SC_MonSs)	入力機器電源また は出力機器の短絡 を検出すると、 ユニットごとに エラーを発生します。	Enable	有効にします。	○	○	○
			Disable	無効にします。			
2	アナログ入力 または 出力レンジ (Range)	アナログ入力または 出力機器のレンジ を、チャンネルごと に設定します。	0..10 V	レンジを選択します。	1..5 V	○	○
			0..5 V				
			1..5 V				
			0..20 mA				
4..20 mA							
3	アナログ データ フォーマット (D_Format)	PLCへ出力するアナ ログデータの形式 を、ユニットごとに 設定します。	Offset binary	オフセットバイナリ形式。	○	○	○
			Sign & Magnitude	符号付バイナリ形式。			
			2S Complement	2の補数形式。			
			Scaled	スケール変換形式。			
4	アナログ フィルタ回数 (Filter)	アナログフィルタ 回数を、チャンネル ごとに設定します。 サンプリング周期 は約2秒です。	None	アナログフィルタなし。		○	○
			2AVG	最新の2回の平均値。	○		
			4AVG	最新の4回の平均値。			
			8AVG	最新の8回の平均値。			
5	レンジ 上限エラー (Over_Rng)	入力値がフルスパン の0.5%を上回ると、 ユニットごとにエ ラーを発生します。	Enable	有効にします。		○	○
			Disable	無効にします。	○		
6	レンジ 下限エラー (Undr_Rng)	入力値がフルスパン の0.5%を下回ると、 ユニットごとにエ ラーを発生します。	Enable	有効にします。		○	○
			Disable	無効にします。	○		
7	ユーザー設定 上限エラー (Upr_Lmt)	入力または出力値 が設定値を上回る と、チャンネルごと にエラーを発生し ます。	Enable	有効にします。 ※2		×	○
			Disable	無効にします。	○		
	スケール上限 設定 ※1 (UpLm/ScI)	スケール上限値を設 定します。入力また は出力値が上限値を 上回った時、チャン ネルごとにエラーを 発生させるかを、設 定します。	Enable	有効にします。 Val : -32766~32767			
			Disable	無効にします。 Val : -32766~32767	○ Val : 1000		

・アナログ入出力ユニットパラメータ (2)

No.	名称 (H. T. の シンボル)	定義	設定項目	設定内容	工場出荷 状態	パラメータ 設定	
						PLC 経由	H. T. 経由
8	ユーザー設定 下限エラー (Lwr_Lmt)	入力または出力値 が設定値を下回ると、チャンネルごと にエラーを発生し ます。	Enable	有効にします。 ※2		×	○
			Disable	無効にします。	○		
	スケール下限 設定 ※1 (LwLm/ScI)	スケール下限値を設定 します。入力または出力値が下限値を 下回った時、チャン ネルごとにエラーを 発生させるかを、 設定します。	Enable	有効にします。 Val : -32767~32766			
			Disable	無効にします。 Val : -32767~32766	○ Val : 0		
9	通信異常時の 出力設定 ※3 (Fault_MA)	通信異常時の出力 設定を、チャンネル ごとに行います。	Enable	設定値を出力します。 ※2		×	○
			Disable	出力を保持します。	○		
10	アイドル時の 出力設定 ※3 (Idle_MA)	通信アイドル時の 出力設定を、チャン ネルごとに設定し ます。	Enable	設定値を出力します。 ※2		×	○
			Disable	出力を保持します。	○		

※1 : アナログデータフォーマットで Scaled を選択すると、H. T. の表示が Upr_Lmt から UpLm/ScI に、Lwr_Lmt から LwLm/ScI に切替ります。

※2 : 設定値はアナログ出力レンジごとに、下記表の設定可能範囲内で設定してください。アナログ出力レンジを変更した際は必ず設定値を確認および適正な値に変更してください。

※3 : システムパラメータの「Hold/Clear 優先順位」が Handheld に設定されている場合のみ本機能は有効となります。

アナログ入力または 出力レンジ (Range)	ユーザー設定上限または下限の設定可能範囲		通信異常時またはアイドル時の 設定可能範囲 (Fault_MA) (Idle_MA)
	(Lwr_Lmt)	(Upr_Lmt)	
0..10 V	0.00~+10.45 V	+0.05~+10.50 V	0.00~+10.50 V
0..5 V	0.00~+5.22 V	+0.03~+5.25 V	0.00~+5.25 V
1..5 V	+0.75~+5.22 V	+0.78~+5.25 V	+0.75~+5.25 V
0..20 mA	0.00~+20.90 mA	+0.10~+21.00 mA	0.00~+21.00 mA
4..20 mA	+3.00~+20.90 mA	+3.10~+21.00 mA	+3.00~+21.00 mA

ハードウェアコンフィグレーション

■ GSD ファイルおよびアイコン

マスタで EX600 をコンフィグレーションするためには GSD ファイルが必要です。GSD ファイルは ID 番号、バージョン、ユニット識別番号などの情報を持っています。また、マスタのソフトウェア上に EX600 のアイコンを表示するには専用のアイコンが必要です。GSD ファイルおよびアイコンは下記 URL からダウンロードできます。

・ URL : <https://www.smcworld.com>

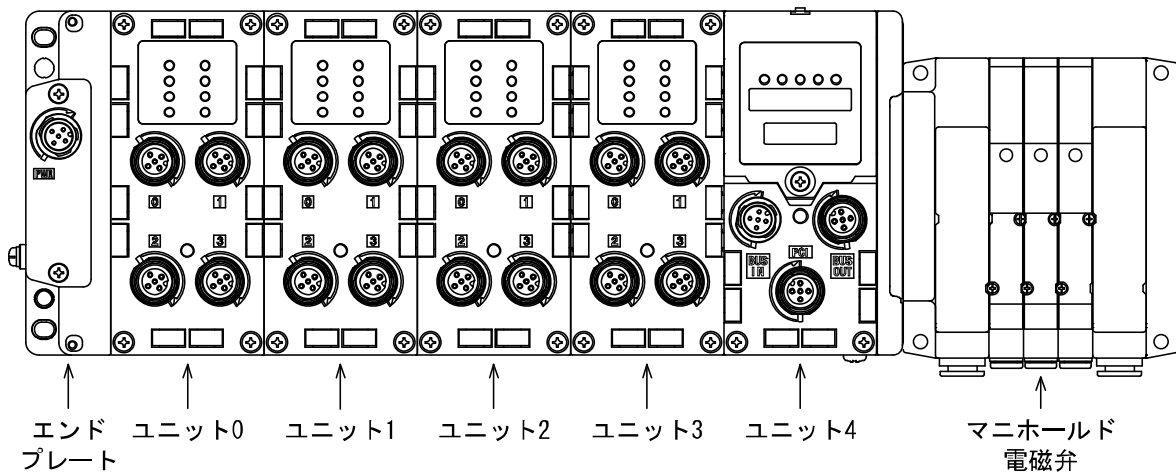
製品資料→取扱説明書→SMCB1411.zip

・ SMCB1411.zip の内容	GSD ファイル	SMCB1411.gsd
	アイコン	EX600_N.bmp(standard case)
		EX600_D.bmp(diagnostic case)
		EX600_S.bmp(special operating mode)

■ コンフィグレーションのレイアウト

EX600 ではエンドプレート側から順番にユニット番号が割り振られます。コンフィグレーションプログラム上でも実機の順番でレイアウトしないと、DP マスタとの通信が確立しません。

・ ユニット番号の例



■ SIEMENS PLC S7 接続方法

以下で EX600 シリーズを SIEMENS 社の PLC STEP7™ に接続する方法を説明します。
詳しい操作方法に関しては STEP7™ のマニュアルを参照ください。

・ GSD ファイルインストール

EX600-SPR1/2 の GSD ファイルを STEP7™ にインストールする手段は以下の 2 通り方法があります。

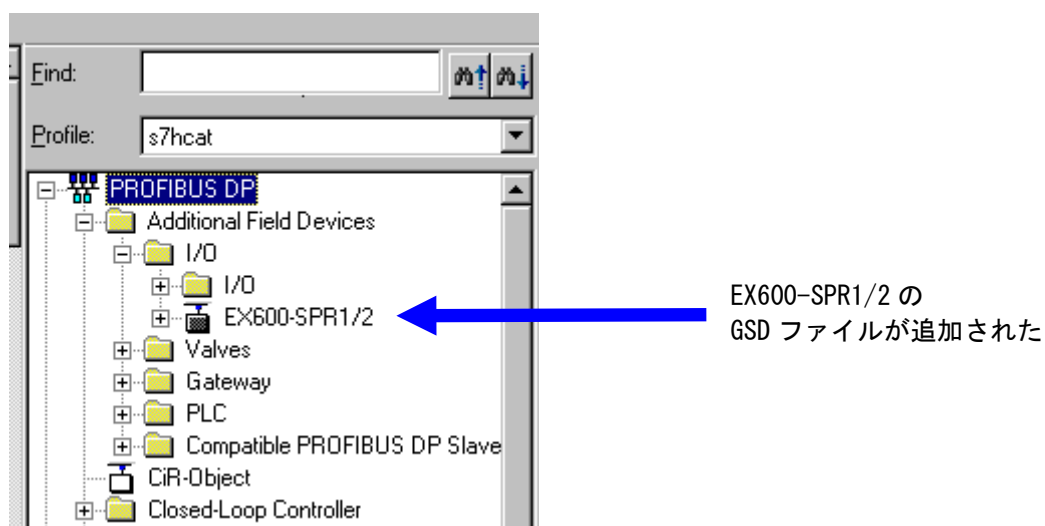
・ STEP7™ を立ち上げる前の方法

- (1) 『…¥Siemens¥Step7¥S7data¥gsd』 のフォルダに GSD ファイル (SMCB1411.gsd) をコピーします。
- (2) 『…¥Siemens¥Step7¥S7data¥nsbmp』 のフォルダにアイコン (EX600_N.bmp 等) をコピーします。

・ STEP7™ を立ち上げた後の方法

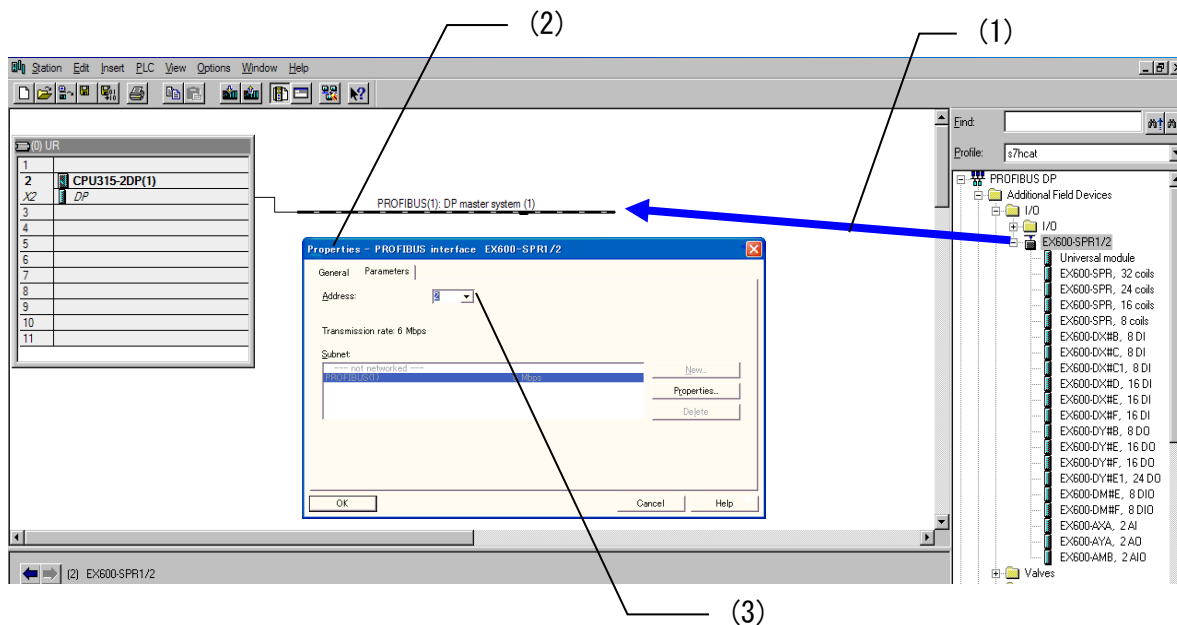
- (1) [HW config 画面] を開きます。
- (2) [Option] から [Install New GSD...] を選択します。
- (3) GSD ファイル (SMCB1411.gsd) を選択し、[Open] ボタンを押します。

STEP7™ の [Hardware Catalogue 画面] の 『PROFIBUS DP¥Additional Field Devices¥I/O』 フォルダに EX600-SPR1/2 のハードウェアコンポーネントが自動で追加されます。

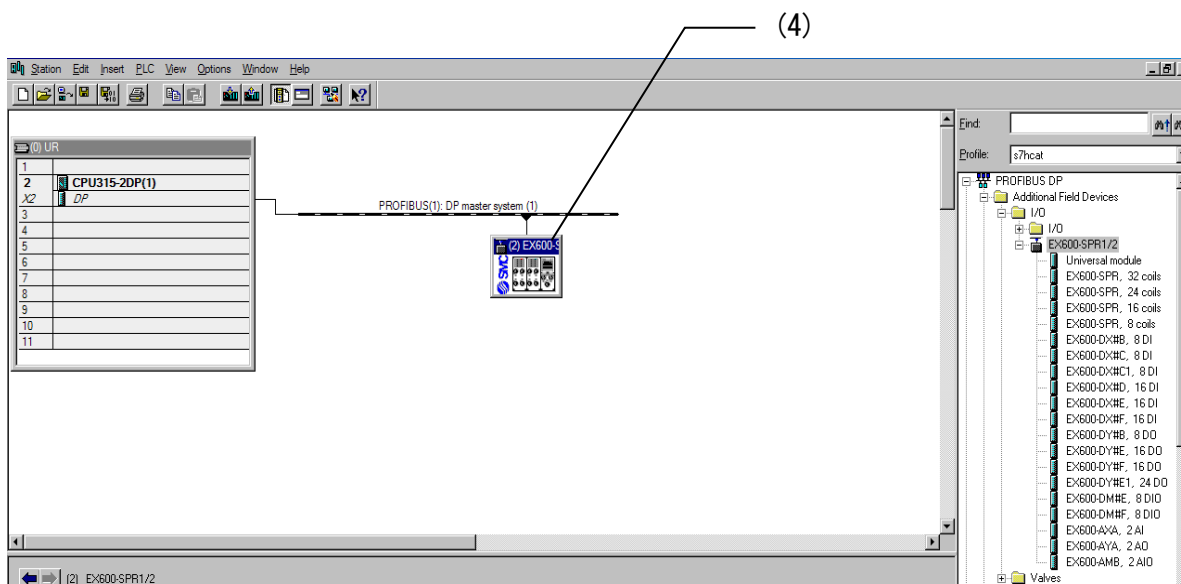


・ステーションの追加

- (1) [Hardware Catalogue 画面]のインターフェースユニット EX600-SPR1/2 を[PROFIBUS : DP master system]のライン上にドラッグ&ドロップします。
- (2) [Properties PROFIBUS DP interface EX600-SPR1/2]の設定画面が表示されます。
- (3) 設定画面のアドレス設定を、SI ユニットのスイッチにより設定されているアドレスと一致させます。



- (4) [OK] ボタンを押すと、[PROFIBUS DP master system]のライン上に EX600-SPR1/2 のアイコンが表示されます。



・ユニットの追加

- (1) [Station]画面で EX600-SPR1/2 のアイコンをクリックします。
- (2) EX600-SPR1/2 用の空スロットが下部の[Configuration table]画面が表示されます。
- (3) [Hardware Catalogue]画面から、実際にエンドプレートの隣に接続しているユニット番号 0 番の I/O ユニットを選択して、[Configuration table]画面のスロット 1 にドラッグ&ドロップします。
- (4) 同様に接続されている他のユニットも、対応するスロットにドラッグ&ドロップします。

ユニット番号 0=スロット 1

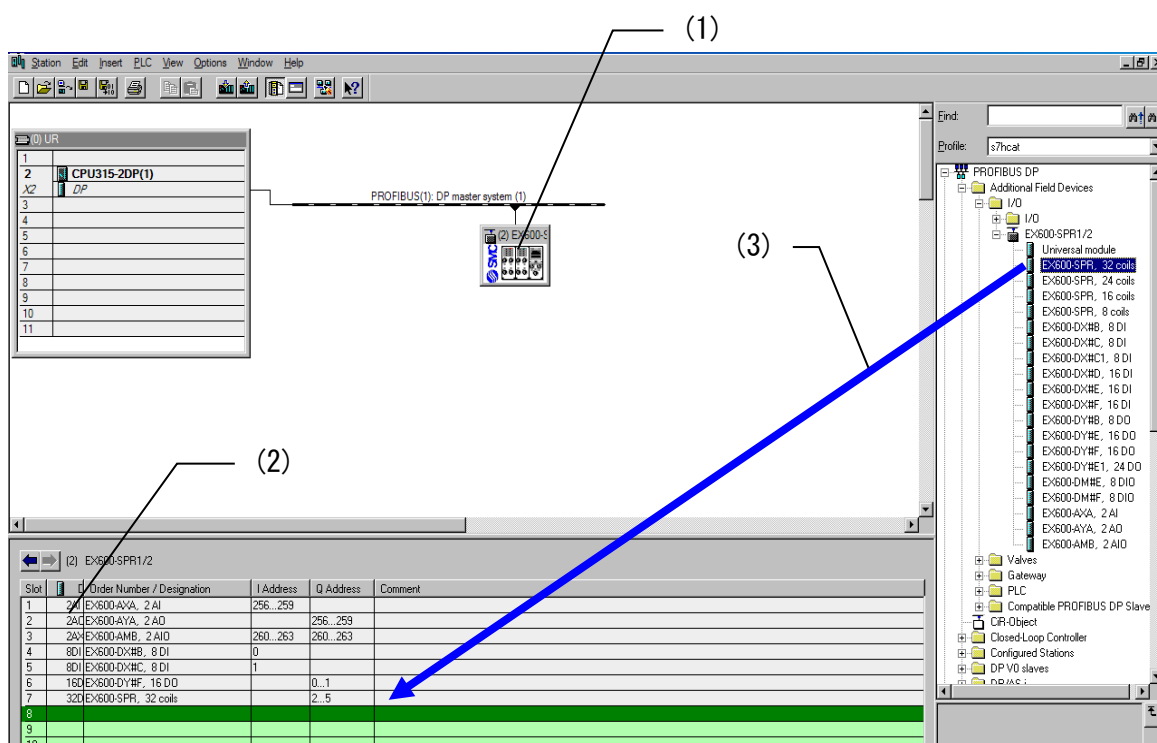
ユニット番号 1=スロット 2

⋮

ユニット番号 8=スロット 9

ユニット番号 9=スロット 10

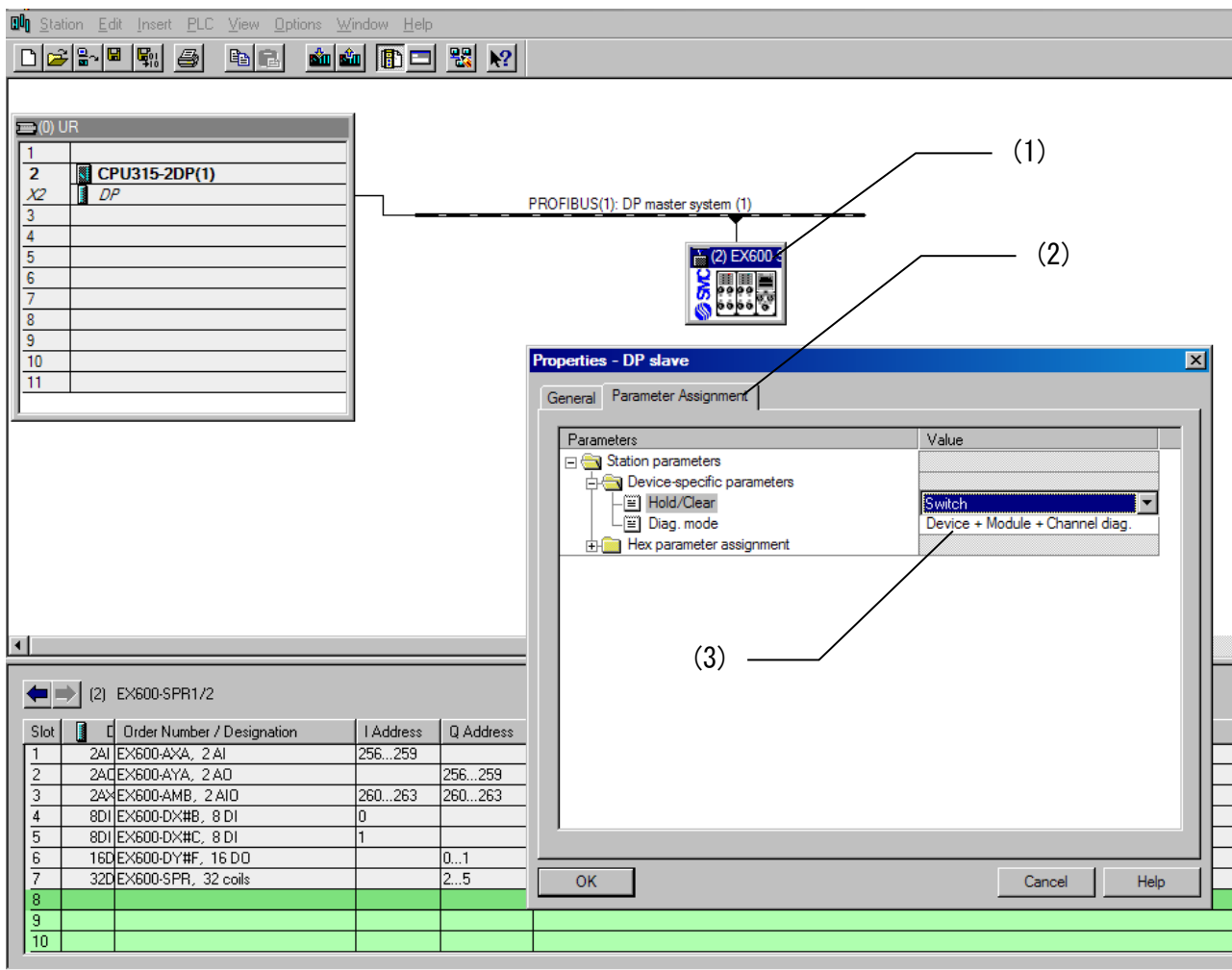
- (5) SI ユニットはバルブ出力占有点数 32 点、24 点、16 点、8 点から選択可能ですが、SI ユニット上の V_SEL スイッチの設定に合わせて、選択してください。



■パラメータの設定

・システムパラメータの設定

- (1) [PROFIBUS : DP master system]のライン上のEX600-SPR1/2のアイコンをダブルクリックすると、[Properties - DP Slave]画面が表示されます。
- (2) [Parameter Assignment]タブを選択すると、設定可能なパラメーター一覧が表示されます。
- (3) 設定するパラメータの[Value]欄をクリックして設定値を変更して、[OK]ボタンを押します。
- (4) PLCへコンフィグレーションデータをダウンロードすれば設定完了となります。

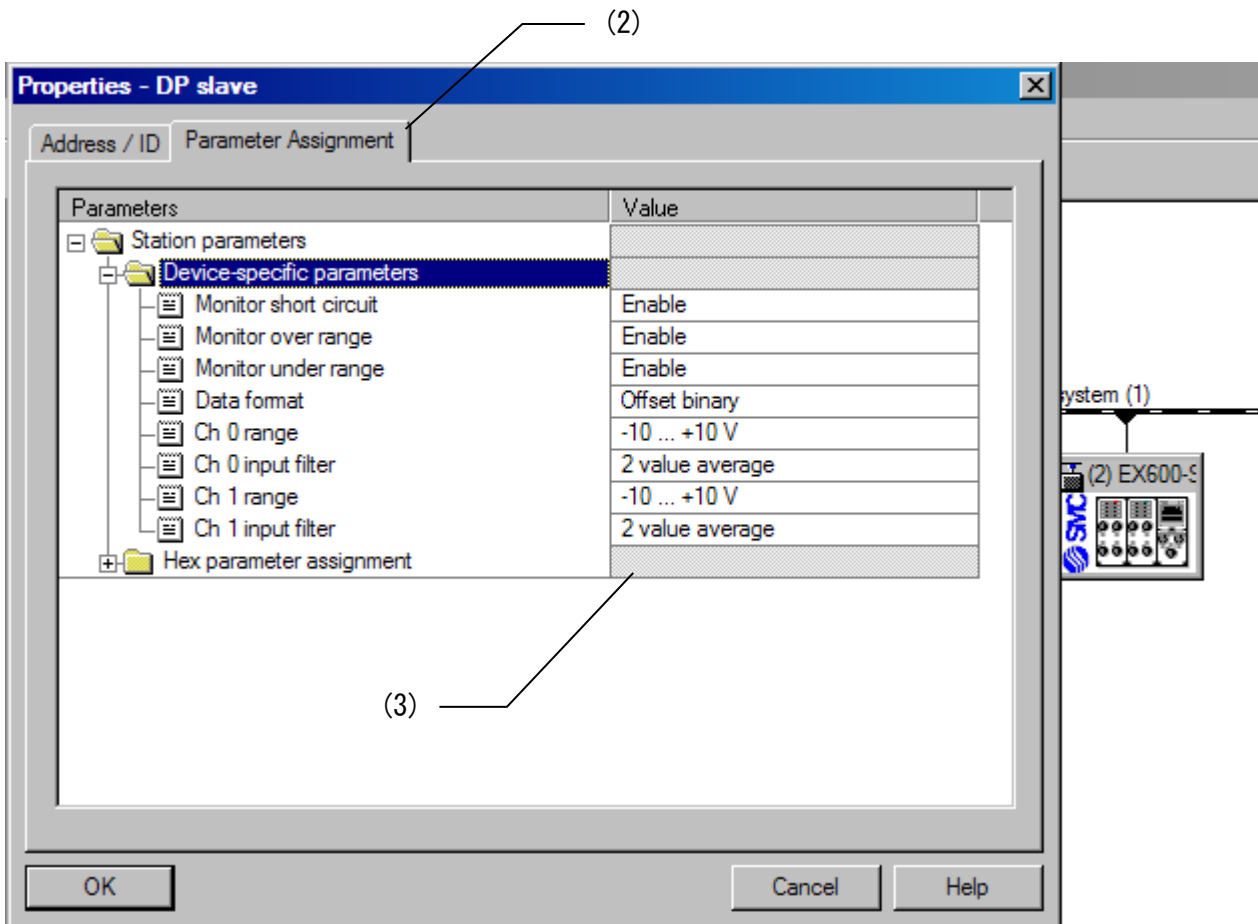


STEP7™では下記システムパラメータが設定可能です。

システムパラメータ	設定値
Hold/Clear	Switch
	Handheld
Diag. mode	No diag.
	Device diag.
	Device + Module diag.
	Device + Module + Channel diag.

・ユニットパラメータの設定

- (1) [Configuration table]画面中の設定したいユニットをダブルクリックすると、[Properties - DP Slave]画面が表示されます。
- (2) [Parameter Assignment]タブを選択すると、設定可能なパラメータ一覧が表示されます。
- (3) 設定するパラメータの[Value]欄をクリックして設定値を変更して、[OK]ボタンを押します。
- (4) PLCへコンフィグレーションデータをダウンロードすれば設定完了となります。



(1)

Slot	Order Number / Designation	I Address	Q Address	Comment
1	2AI EX600-AXA, 2 AI	256...259		
2	2AO EX600-AYA, 2 AO		256...259	
3	2AI EX600-AMB, 2 AI	260...263	260...263	
4	8DI EX600-DX#B, 8 DI	0		
5	8DI EX600-DX#C, 8 DI	1		
6	16DO EX600-DY#F, 16 DO		0...1	
7	32DO EX600-SPP, 32 coils		2...5	
8				
9				
10				

※記載画面データは、ドイツ Siemens AG 製 PLC ソフトウェア STEP7™の英語版です。

入出力マップ

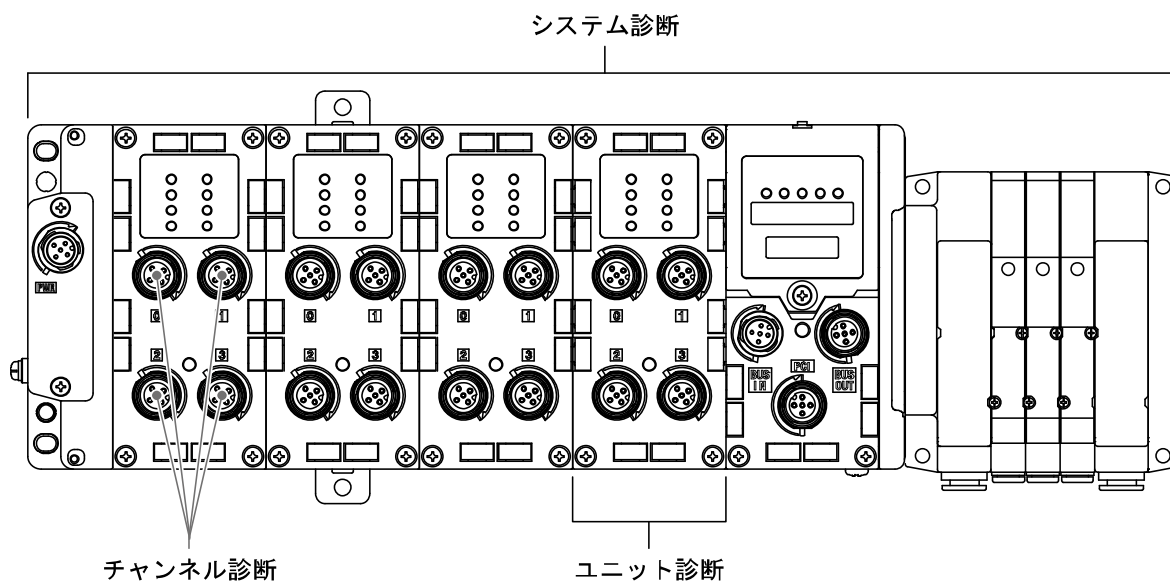
EX600 シリーズの各ユニットは個別の識別番号を持っています。

ユニット名	ユニット品番	占有 byte 数		識別番号	
		入力	出力	Siemens	IEC61158
SI ユニット	EX600-SPR□A (32 点)	0	4	32D0	23h
	EX600-SPR□A (24 点)	0	3	24D0	22h
	EX600-SPR□A (16 点)	0	2	16D0	21h
	EX600-SPR□ (8 点)	0	1	8D0	20h
デジタル入力 ユニット	EX600-DX□B (8 点)	1	0	8DI	10h
	EX600-DX□C (8 点)	1	0	8DI	10h
	EX600-DX□C1 (8 点) (断線検知付)	1	0	8DI	10h
	EX600-DX□D (16 点)	2	0	16DI	11h
	EX600-DX□E (16 点)	2	0	16DI	11h
	EX600-DX□F (16 点)	2	0	16DI	11h
デジタル出力 ユニット	EX600-DY□B (8 点)	0	1	8D0	20h
	EX600-DY□E (16 点)	0	2	16D0	21h
	EX600-DY□E1 (24 点)	0	3	24D0	22h
	EX600-DY□F (16 点)	0	2	16D0	21h
デジタル入出力 ユニット	EX600-DM□E (8/8 点)	1	1	8DX	30h
	EX600-DM□F (8/8 点)	1	1	8DX	30h
アナログ入力 ユニット	EX600-AXA (2 チャンネル)	4 (2 byte/1チャンネル)	0	2AI	51h
アナログ出力 ユニット	EX600-AYA (2 チャンネル)	0	4 (2 byte/1チャンネル)	2AO	61h
アナログ入出力 ユニット	EX600-AMB (2 チャンネル)	4 (2 byte/1チャンネル)	4 (2 byte/1チャンネル)	2AX	71h

診断

診断モードはシステムパラメータの Diag. mode で設定します。(詳細は、システムパラメータ (53 ページ) を参照ください。)

No.	診断モード	内容
1	No diag.	標準診断情報を出力します。
2	Device diag.	標準診断情報+システム診断情報を出力します。
3	Device + Module diag.	標準診断情報+システム診断情報+ユニット診断情報を出力します。
4	Device + Module + Channel diag.	標準診断情報+システム診断情報+ユニット診断情報+チャンネル診断情報を出力します。



・診断マップ

Byte No.	内容	診断種類
Byte0	ステーションステータス 1	標準診断情報
Byte1	ステーションステータス 2	
Byte2	ステーションステータス 3	
Byte3	マスタ PROFIBUS DP アドレス	
Byte4	スレーブ ID(上位バイト: 14h)	
Byte5	スレーブ ID(下位バイト: 11h)	
Byte6	Header	システム診断情報
Byte7	System diag. 1	
Byte8	System diag. 2	
Byte9	System diag. 3	
Byte10	System diag. 4	
Byte11	Reserved	
:	:	
Byte18	Reserved	ユニット診断情報
Byte19	Header	
Byte20	ユニット 0~7	
Byte21	ユニット 8~9	
Byte22	Reserved	
:	:	チャンネル診断情報
Byte27	Reserved	
Byte28	ユニット A	
Byte29	チャンネル A	
Byte30	診断内容 A	
Byte31	ユニット B	
Byte32	チャンネル B	
Byte33	診断内容 B	
:	:	
Byte61	ユニット L	
Byte62	チャンネル L	
Byte63	診断内容 L	

・標準診断情報

・ステーションステータス 1

	7	6	5	4	3	2	1	0
Byte 0			0					

Bit No.	内容
0	1: スレーブは、マスタによりアクセスできません。
1	1: スレーブは、まだデータを交換する準備ができていません。
2	1: マスタからスレーブに送信されたコンフィグレーションデータがスレーブの設定に一致しません。
3	1: 外部診断が使用可能です。
4	1: 必要なファンクションはスレーブによりサポートされていません。
5	(このビットは常に0)
6	1: スレーブタイプはソフトウェアコンフィグレーションに対応していません。
7	1: パラメータは異なるマスタによりスレーブに割り付けられています。

・ステーションステータス 2

	7	6	5	4	3	2	1	0
Byte 1		0				1		

Bit No.	内容
0	1: 新規パラメータはスレーブに割り付ける必要があります。
1	1: 新規メッセージが発行されました。
2	(このビットは常に1)
3	1: 応答モニタはスレーブに対して有効です。
4	1: スレーブが FREEZE 制御コマンドを受信しました。
5	1: スレーブが SYNC 制御コマンドを受信しました。
6	(このビットは常に0)
7	1: スレーブが無効になっています。

・ステーションステータス 3

	7	6	5	4	3	2	1	0
Byte 2		0	0	0	0	0	0	0

Bit No.	内容
0~6	(このビットは常に0)
7	1: スレーブが格納できるよりも多くの診断メッセージがあります。

・マスタ PROFIBUS DP アドレス

Byte 3 はスレーブのパラメータを変更可能なマスタの PROFIBUS DP アドレスを示します。
アドレスが FFh の場合、スレーブのパラメータは変更できません。

・スレーブ ID

Byte 4、5 はスレーブの ID を示します。EX600-SPR□A の ID は 1411h です。

・システム診断情報

・Header

	7	6	5	4	3	2	1	0
Byte 6	0	0	0	0	1	1	0	1

Bit No.	内容
0~7	0Eh : システム診断情報のバイト数です。(13 バイト : 固定)

・System diag. 1

	7	6	5	4	3	2	1	0
Byte 7								

Bit No.	内容
0	1 : アナログ入力または出力値がユーザー設定値を下回りました。
1	1 : アナログ入力または出力値がユーザー設定値を上回りました。
2	1 : アナログ入力値が設定レンジを下回りました。
3	1 : アナログ入力値が設定レンジを上回りました。
4	1 : 接点動作回数が設定値を上回りました。
5	1 : 断線を検出しました。
6	1 : バルブ出力またはデジタル出力の短絡を検出しました。
7	1 : 入力機器電源の短絡を検出しました。

・System diag. 2

	7	6	5	4	3	2	1	0
Byte 8			-			-		

Bit No.	内容
0	1 : 出力機器用電源が仕様範囲外です。
1	1 : 制御、入力機器用電源が仕様範囲外です。
2	Reserved
3	1 : 各ユニット間の接続異常です。(稼動時)
4	1 : 各ユニット間の接続異常です。(電源投入時)
5	Reserved
6	1 : システムエラーが発生しました。
7	1 : ハードウェアエラーが発生しました。

・ System diag. 3

	7	6	5	4	3	2	1	0
Byte 9	-	-	-	-	-	-	-	-
Bit No.	内容							
0~7	Reserved							

・ System diag. 4

	7	6	5	4	3	2	1	0
Byte 10	-	-	-					
Bit No.	内容							
0	1 : デジタル入力ユニットにエラーがあります。							
1	1 : デジタル出力ユニットにエラーがあります。							
2	1 : アナログ入力ユニットにエラーがあります。							
3	1 : アナログ出力ユニットにエラーがあります。							
4	1 : SI ユニットにエラーがあります。							
5	Reserved							
6	Reserved							
7	Reserved							

・ユニット標準診断情報

・Header

	7	6	5	4	3	2	1	0
Byte 19	0	1	0	0	1	0	0	1

Bit No.	内容
0~5	09h : ユニット診断情報のバイト数です。(9 バイト : 固定)
6	(このビットは常に1)
7	(このビットは常に0)

・ユニット0~7

	7	6	5	4	3	2	1	0
Byte 20								

Bit No.	内容
0	1 : ユニット0にエラーがあります。
1	1 : ユニット1にエラーがあります。
2	1 : ユニット2にエラーがあります。
3	1 : ユニット3にエラーがあります。
4	1 : ユニット4にエラーがあります。
5	1 : ユニット5にエラーがあります。
6	1 : ユニット6にエラーがあります。
7	1 : ユニット7にエラーがあります。

・ユニット8~9

	7	6	5	4	3	2	1	0
Byte 21	-	-	-	-	-	-		

Bit No.	内容
0	1 : ユニット8にエラーがあります。
1	1 : ユニット9にエラーがあります。
2	Reserved
3	Reserved
4	Reserved
5	Reserved
6	Reserved
7	Reserved

・チャンネル診断情報

チャンネル診断情報は3バイト単位で構成され、最大12個のエラーを扱います。

ただし1ユニットにつき1個のエラーしか出力しないため、同一ユニットで複数個のエラーが発生した場合はチャンネル番号の若いエラーが出力されます。

	7	6	5	4	3	2	1	0	
Byte28	1	0	-						ユニット番号 A
Byte29									チャンネル番号 A
Byte30									診断タイプ A
⋮									
	7	6	5	4	3	2	1	0	
Byte61	1	0	-						ユニット番号 L
Byte62									チャンネル番号 L
Byte63									診断タイプ L

・ユニット番号

Bit No.	内容
0~4	ユニット番号 0~9 を示します。
5	Reserved
6	(このビットは常に 0)
7	(このビットは常に 1)

・チャンネル番号

Bit No.	内容
0~5	チャンネル番号 0~63 を示します。
6	入力/出力タイプ : 00=Reserved、01=Input、10=Output
7	

・診断タイプ

Bit No.	内容
0~4	エラーコード
5	チャンネルタイプ : 001=Bit(アナログ以外のユニット)、101=Word(アナログユニット)
6	
7	

・エラーコード

エラーコード		内容	レベル ※1
2進数	10進数		
00000	0	Reserved	
00001	1	短絡を検知しました。	3
00010	2	Reserved	
:	:	:	
00101	5	Reserved	
00110	6	断線を検知しました。	3
00111	7	アナログ入力値が設定レンジを上回りました。	3
01000	8	アナログ入力値が設定レンジを下回りました。	3
01001	9	Reserved	
:	:	:	
01111	15	Reserved	
10000	16	アナログ入力または出力設定値を上回りました。	3
10001	17	アナログ入力または出力値がユーザー設定値を下回りました。	3
10010	18	接点動作回数が設定値を上回りました。	3
10011	19	Reserved	
:	:	:	
11101	29	Reserved	
11110	30	各ユニット間の接続異常です。	1
11111	31 ※2	ハードウェアエラーが発生しました。	2

※1 : 同一ユニット同一チャンネルで異なる異常発生時の優先順位は(レベル 1→2→3)の順番となります。

※2 : エラー発生時のチャンネル番号は0です。

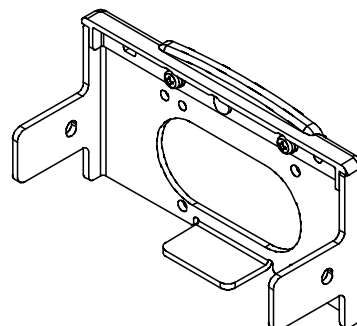
アクセサリ

選定に際しては、カタログを参照ください。

(1) バルブプレート

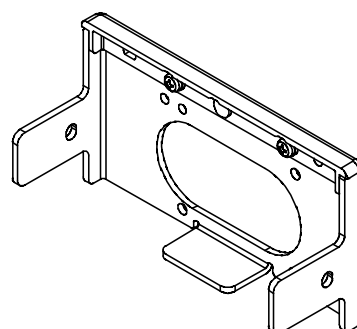
EX600-ZMV1

同梱品：ナベ小ねじ (M4×6) 2 本
ナベ小ねじ (M3×8) 4 本



EX600-ZMV2 (SY シリーズ専用)

同梱品：ナベ小ねじ (M4×6) 2 本
ナベ小ねじ (M3×8) 4 本



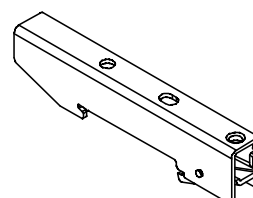
(2) エンドプレート用金具

EX600-ZMA2

同梱品：ナベ小ねじ (M4×20) 1 本
P タイトねじ (4×14) 2 本

EX600-ZMA3 (SY シリーズ専用)

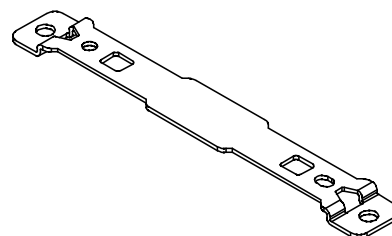
同梱品：ナベ小ねじワッシャー付 (M4×20) 1 本
P タイトねじ (4×14) 2 本



(3) 中間補強用金具

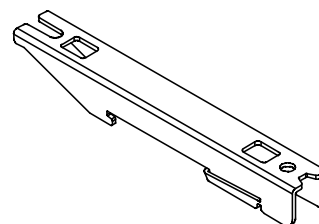
EX600-ZMB1…直接取付用

同梱品：ナベ小ねじ (M4×5) 2 本



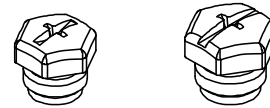
EX600-ZMB2…DIN レール取付用

同梱品：ナベ小ねじ (M4×6) 2 本



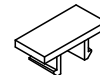
(4) 防水キャップ(10 個)

EX9-AWES...M8 用
EX9-AWTS...M12 用



(5) マーカー(1 シート、88 個)

EX600-ZT1



(6) Y 分岐コネクタ

PCA-1557785 2×M12(3 ピン) –M12(5 ピン)

(7) 組立式コネクタ

PCA-1578078 電源用 7/8 インチ、プラグ、ケーブル外径 12~14 mm
PCA-1578081 電源用 7/8 インチ、ソケット、ケーブル外径 12~14 mm
PCA-1075530 PROFIBUS DP 通信用、プラグ、SPEEDCON 対応
PCA-1075531 PROFIBUS DP 通信用、ソケット、SPEEDCON 対応
PCA-1557730 M8(3 ピン)、プラグ
PCA-1557743 M12(4 ピン)、プラグ、AWG26~AWG22 用、SPEEDCON 対応
PCA-1557756 M12(4 ピン)、プラグ、AWG22~AWG18 用、SPEEDCON 対応

(8) 電源ケーブル

PCA-1558810 7/8 インチコネクタ付ケーブル、ソケット、ストレート 2 m
PCA-1558823 7/8 インチコネクタ付ケーブル、ソケット、ストレート 6 m
PCA-1558836 7/8 インチコネクタ付ケーブル、ソケット、ライトアングル 2 m
PCA-1558849 7/8 インチコネクタ付ケーブル、ソケット、ライトアングル 6 m
PCA-1564927 M12 コネクタ付ケーブル、B コード、ソケット、ストレート 2 m、SPEEDCON 対応
PCA-1564930 M12 コネクタ付ケーブル、B コード、ソケット、ストレート 6 m、SPEEDCON 対応
PCA-1564943 M12 コネクタ付ケーブル、B コード、ソケット、ライトアングル 2 m、SPEEDCON 対応
PCA-1564969 M12 コネクタ付ケーブル、B コード、ソケット、ライトアングル 6 m、SPEEDCON 対応
PCA-1401804 M12 コネクタ付ケーブル、A コード、ソケット、ストレート 1.5 m、SPEEDCON 対応
PCA-1401805 M12 コネクタ付ケーブル、A コード、ソケット、ストレート 3 m、SPEEDCON 対応
PCA-1401806 M12 コネクタ付ケーブル、A コード、ソケット、ストレート 5 m、SPEEDCON 対応
EX500-AP010-S M12 コネクタ付ケーブル、A コード、ソケット、ストレート 1 m
EX500-AP050-S M12 コネクタ付ケーブル、A コード、ソケット、ストレート 5 m
EX500-AP010-A M12 コネクタ付ケーブル、A コード、ソケット、ライトアングル 1 m
EX500-AP050-A M12 コネクタ付ケーブル、A コード、ソケット、ライトアングル 5 m
PCA-1557769 M12 コネクタ付ケーブル、A コード、ソケット/プラグ、ストレート 3 m、SPEEDCON 対応

(9) PROFIBUS DP 通信ケーブル

PCA-1557688 M12 コネクタ付ケーブル、B コード、ソケット、ストレート 5 m、SPEEDCON 対応
PCA-1557691 M12 コネクタ付ケーブル、B コード、プラグ、ストレート 5 m、SPEEDCON 対応

(10) コネクタ付中継ケーブル

PCA-1557769 M12(4 ピン)、ストレート 3 m
PCA-1557772 M8(3 ピン)、ストレート 3 m

改訂履歴

A 版：内容修正(汚染度)
B 版：記載内容変更
C 版：記載内容変更[2022 年 2 月]
D 版：記載内容変更[2024 年 1 月]
E 版：記載内容変更[2024 年 5 月]

SMC株式会社 お客様相談窓口

URL <https://www.smcworld.com>



0120-837-838

受付時間/9:00~12:00 13:00~17:00【月~金曜日, 祝日, 会社休日を除く】

⑨ この内容は予告なしに変更する場合がありますので、あらかじめご了承ください。

© SMC Corporation All Rights Reserved



No. EX※※-0MN0027-E