



取扱説明書

製品名称

フィールドバスシステム機器
CANopen 対応 SI ユニット

型式 / Series / 品番

EX250-SCA1B

SMC株式会社

目次

安全上のご注意	2
型式表示・品番体系	8
製品各部の名称とはたらき	8
取付け・設置	9
設置方法	9
配線方法	10
設定	15
ボーレート(通信速度)の設定	17
通信プロファイル用 Object dictionary の概要	18
メーカー仕様プロファイル用 Object dictionary の概要	26
標準デバイスプロファイル用 Object dictionary の概要	27
Error control services	32
Emergency object	33
Service data object (SDO)	34
Abort SDO transfer	35
Process data object (PDO)	36
Pre-defined connection set	37
Layer setting services (LSS)	38
仕様	46
仕様表	46
外形寸法図	47



安全上のご注意

ここに示した注意事項は、製品を安全に正しくお使いいただき、あなたや他の人々への危害や損害を未然に防止するためのものです。これらの事項は、危害や損害の大きさと切迫の程度を明示するために、「注意」「警告」「危険」の三つに区分されています。いずれも安全に関する重要な内容ですから、国際規格（ISO/IEC）、日本産業規格（JIS）^{※1)} およびその他の安全法規^{※2)}に加えて、必ず守ってください。

※1) ISO 4414: Pneumatic fluid power — General rules and safety requirements for system and their components

ISO 4413: Hydraulic fluid power — General rules and safety requirements for system and their components

IEC 60204-1: Safety of machinery — Electrical equipment of machines (Part 1: General requirements)

ISO 10218-1: Robots and robotic devices — Safety requirements for industrial robots — Part 1: Robots

JIS B 8370: 空気圧システム及びその機器の一般規則及び安全要求事項

JIS B 8361: 油圧システム及びその機器の一般規則及び安全要求事項

JIS B 9960-1: 機械類の安全性 - 機械の電気装置 (第1部: 一般要求事項)

JIS B 8433-1: ロボット及びロボティックデバイス—産業用ロボットのための安全要求事項-第1部: ロボット

※2) 労働安全衛生法 など



危険

切迫した危険の状態、回避しないと死亡もしくは重傷を負う可能性が想定されるもの。



警告

取扱いを誤った時に、人が死亡もしくは重傷を負う可能性が想定されるもの。



注意

取扱いを誤った時に、人が傷害を負う危険が想定される時、および物的損害のみの発生が想定されるもの。

警告

- ① 当社製品の適合性の決定は、システムの設計者または仕様を決定する人が判断してください。
ここに掲載されている製品は、使用される条件が多様なため、そのシステムへの適合性の決定は、システムの設計者または仕様を決定する人が、必要に応じて分析やテストを行ってから決定してください。このシステムの所期の性能、安全性の保証は、システムの適合性を決定した人の責任になります。常に最新の製品カタログや資料により、仕様の全ての内容を検討し、機器の故障の可能性についての状況を考慮してシステムを構成してください。
- ② 当社製品は、十分な知識と経験を持った人が取扱ってください。
ここに掲載されている製品は、取扱いを誤ると安全性が損なわれます。
機械・装置の組立てや操作、メンテナンスなどは十分な知識と経験を持った人が行ってください。
- ③ 安全を確認するまでは、機械・装置の取扱い、機器の取外しを絶対に行わないでください。
 1. 機械・装置の点検や整備は、被駆動物体の落下防止処置や暴走防止処置などがなされていることを確認してから行ってください。
 2. 製品を取外す時は、上記の安全処置がとられていることの確認を行い、エネルギー源と該当する設備の電源を遮断するなど、システムの安全を確保すると共に、使用機器の製品個別注意事項を参照、理解してから行ってください。
 3. 機械・装置を再起動する場合は、予想外の動作・誤動作が発生しても対処できるようにしてください。
- ④ 当社製品は、製品固有の仕様外での使用はできません。次に示すような条件や環境で使用するには開発・設計・製造されておりませんので、適用外とさせていただきます。
 1. 明記されている仕様以外の条件や環境、屋外や直射日光が当たる場所での使用。
 2. 原子力、鉄道、航空、宇宙機器、船舶、車両、軍用、生命および人体や財産に影響を及ぼす機器、燃焼装置、娯楽機器、緊急遮断回路、プレス用クラッチ・ブレーキ回路、安全機器などへの使用、およびカタログ、取扱説明書などの標準仕様に合わない用途の使用。
 3. インターロック回路に使用する場合。ただし、故障に備えて機械式の保護機能を設けるなどの2重インターロック方式による使用を除く。また定期的に点検し正常に動作していることの確認を行ってください。



安全上のご注意

⚠ 注意

当社の製品は、自動制御機器用製品として、開発・設計・製造しており、平和利用の製造業向けとして提供しています。製造業以外でのご使用については、適用外となります。

当社が製造、販売している製品は、計量法で定められた取引もしくは証明などを目的とした用途では使用できません。

新計量法により、日本国内でSI単位以外を使用することはできません。

保証および免責事項/適合用途の条件

製品をご使用いただく際、以下の「保証および免責事項」、「適合用途の条件」を適用させていただきます。下記内容をご確認いただき、ご承諾のうえ当社製品をご使用ください。

『保証および免責事項』

- ①当社製品についての保証期間は、使用開始から1年以内、もしくは納入後1.5年以内、いずれか早期に到達する期間です。^{※3)}
また製品には、耐久回数、走行距離、交換部品などを定めているものがありますので、当社最寄りの営業拠点にご確認ください。
- ②保証期間中において当社の責による故障や損傷が明らかになった場合には、代替品または必要な交換部品の提供を行わせていただきます。なお、ここでの保証は、当社製品単体の保証を意味するもので、当社製品の故障により誘発される損害は、保証の対象範囲から除外します。
- ③その他製品個別の保証および免責事項も参照、ご理解の上、ご使用ください。

※3) 真空パッドは、使用開始から1年以内の保証期間を適用できません。



真空パッドは消耗部品であり、製品保証期間は納入後1年です。

ただし、保証期間内であっても、真空パッドを使用したことによる摩耗、またはゴム材質の劣化が原因の場合には、製品保証の適用範囲外となります。

『適合用途の条件』

海外へ輸出される場合には、経済産業省が定める法令(外国為替および外国貿易法)、手続きを必ず守ってください。







■ 図記号の説明

図記号	図記号の意味
	禁止(してはいけないこと)を示します。 具体的な禁止内容は、図記号の中や近くに絵や文章で指示します。
	指示する行為の強制(必ずすること)を示します。 具体的な指示内容は、図記号の中や近くに絵や文章で指示します。



■ 取扱い者について

- ① この取扱説明書は、空気圧機器を使用した機械・装置の組立・操作・保守点検するかたで、これらの機器に対して十分な知識と経験をお持ちのかたを対象にしています。
組立・操作・保守点検の実施は、このかたに限定させていただきます。
- ② 組立・操作・保守点検に当っては、この本書をよく読んで内容を理解した上で実施してください。

■ 安全上のご注意

 警告	
 分解禁止	■ 分解・改造(基板の組み替え含む)・修理はしないこと けが、故障の恐れがあります。
 禁止	■ 仕様範囲を超えて使用しないこと 引火性もしくは人体に影響のあるガス・流体には使用しないでください。 仕様範囲を超えて使用すると、火災・誤動作・システム破損の原因となります。 仕様を確認の上、ご使用ください。
 禁止	■ 可燃性ガス・爆発性ガスの雰囲気では使用しないこと 火災・爆発の恐れがあります。 このSIユニットは、防爆構造ではありません。
 指示	■ インターロック回路に使用する場合は ・別系統による(機械式の保護機能など)多重のインターロックを設けること ・正常に動作していることの点検を実施すること 誤動作による、事故の恐れがあります。
 指示	■ 保守点検をするときは ・供給電源をオフにすること ・供給しているエアを止めて、配管中の圧縮空気を排気し、大気開放状態を確認してから実施すること けがの恐れがあります。

⚠ 注意


 指示	■ 保守点検完了後に適正な機能検査を実施すること 正常に機器が動作しないなどの異常の場合は、運転を停止してください。 意図しない誤動作により、安全が確保できなくなる可能性があります。
 アース線を接続する	■ SI ユニットの耐ノイズ性を向上するために、接地を施すこと 接地はできるだけ専用接地としてユニットの近くにし、接地の距離を短くしてください。

■ 取扱い上のお願い

○SI ユニットの選定・取扱いに当って、下記内容を守ってください。

● 選定に関して(以下の取扱いに関する取付け・配線・使用環境・調整・使用・保守点検の内容も守ってください。)

*製品仕様などに関して

- ・ UL に適合する場合、組み合わせる直流電源は、UL1310 に従うクラス 2 電源ユニットをご使用ください。
SI ユニット本体および銘版に  us マークのある場合のみ UL 認定品となります。
- ・ 規定の電圧でご使用してください。
規定以外の電圧で使用すると、故障、誤動作の恐れがあります。
- ・ 保守スペースを確保してください。
保守点検に必要なスペースを確保してください
- ・ 銘板を取外さないでください。
保守点検時の誤りや取扱説明書の誤使用により、故障、誤動作の恐れがあります。
また、安全規格不適合の恐れがあります。

●取扱いに関して

*取付け

- ・落としたり、打ち当てたり、過度の衝撃を加えないでください。
製品が破損し、故障、誤動作の原因となります。
- ・締付トルクを守ってください。
締付トルク範囲を超えて締付けると、ねじを破損する可能性があります。
指定の締付トルクと異なるトルクで締付けた場合、IP67が達成されません。
- ・SIユニットは足場になる箇所には取付けしないでください。
誤って乗ったり、足を掛けたりしたことにより過大な荷重が加わると、破損することがあります。

*配線(コネクタの抜き差し含む)

- ・ケーブルに繰返しの曲げや引っ張り、重い物を載せたり、力が加わったりしないようにしてください。
ケーブルに繰返し曲げ応力や引張力が加わるような配線は、断線の原因となります。
- ・誤配線をしないでください。
誤配線の内容によっては、SIユニットが誤動作したり、破壊したりする可能性があります。
- ・配線作業を通電中に行わないでください。
SIユニットや入出力機器が破損したり、誤動作したりする可能性があります。
- ・動力線や高圧線と同一配線経路で使用しないでください。
動力線・高圧線からの信号ラインのノイズ・サージの混入により誤動作の恐れがあります。
SIユニットや入出力機器の配線と動力線・高圧線は、別配線(別配管)にしてください。
- ・配線の絶縁性を確認してください。
絶縁不良(他の回路と混触、端子間の絶縁不良など)があると、SIユニットや入出力機器への過大な電圧の印加または電流の流れ込みにより、SIユニットや入出力機器が破壊する可能性があります。
- ・SIユニットを機器・装置に組込む場合は、ノイズフィルタなどを設置し十分なノイズ対策を実施してください。
ノイズの混入により、誤動作の恐れがあります。

*使用環境

- ・保護構造により、使用環境を考慮してください。
保護構造がIP67の場合、下記条件が実施されることで達成できます。
①電源配線用ケーブル、通信線コネクタおよびM12/M8コネクタ付きケーブルで各ユニット間を適正に配線処理する。
②各ユニットとマニホールドバルブは適正な取付けを行う
なお、常時水の掛かる環境での使用は、カバーなどで対策してください。
- ・油分・薬品環境下では、使用しないでください。
クーラント液や洗浄液など、種々の油並びに薬品の環境下でのご使用については、短期間でもSIユニットが悪影響(故障、誤動作など)を受ける場合があります。
- ・腐食性のあるガス、液体がかかる環境下には使用しないでください。
SIユニットが破損し誤動作する可能性があります。
- ・サージ発生源がある場所では使用しないでください。
SIユニット周辺に、大きなサージを発生させる装置機器(電磁式リフター・高周波誘導炉・モータなど)がある場合、SIユニット内部回路素子の劣化または破壊を招く恐れがありますので、発生源のサージ対策を考慮いただくと共にラインの混触を避けてください。
- ・リレー・電磁弁などサージ電圧を発生する負荷を直接駆動する場合の負荷には、サージ吸収素子内蔵タイプの製品をご使用ください。
サージ電圧が発生する負荷を直接駆動すると、SIユニット破損の恐れがあります。
- ・CE/UKCAマーキングにおける雷サージに対する耐性は有していませんので、装置側で雷サージ対策を実施してください。
- ・製品内部に、配線クズなどの異物が入らないようにしてください。
故障、誤動作の原因となります。

- ・ SI ユニットは、振動、衝撃のない場所に取付けてください。
故障、誤動作の原因となります。
- ・ 温度サイクルが掛かる環境下では、使用しないでください。
通常の気温変化以外の温度サイクルが掛かるような場合は、SI ユニット内部に悪影響を及ぼす可能性があります。
- ・ 直射日光の当る場所では使用しないでください。
直射日光が当る場合は、日光を遮断してください。
故障、誤動作の原因となります。
- ・ 周囲温度範囲を守って使用してください。
誤動作の恐れがあります。
- ・ 周囲の熱源による、輻射熱を受ける場所で使用しないでください。
動作不良の原因となります。

*調整・使用

- ・ 各スイッチは先の細かい時計ドライバーなどで設定してください。
設定スイッチ破損の原因となります。
- ・ ご使用状況に合せた、適切な設定を行ってください。
不適切な設定になっていると、動作不良の原因となります。
各スイッチの設定に関しては、本書 15 ページを参照してください。
- ・ プログラミングおよびアドレスに関する詳細内容は、PLC メーカーのマニュアルなどを参照してください。
プロトコルに関するプログラミングの内容は、ご使用の PLC メーカーにての対応となります。

*保守点検

- ・ 保守点検は、供給電源をオフにし、供給エアを止め、配管中の圧縮空気を排気して大気開放状態を確認してから行ってください。
システム構成機器の、意図しない誤動作の可能性があります。
- ・ 保守点検を定期的実施してください。
機器・装置の誤動作により、意図しないシステム構成機器の誤動作の可能性があります。
- ・ 保守点検完了後に、適正な機能検査を実施してください。
正常に機器が動作しないなどの異常の場合は、運転を停止してください。
システム構成機器の、意図しない誤動作の可能性があります。
- ・ SI ユニットの清掃は、ベンジンやシンナなどを使用しないでください。
表面に傷が付いたり、表示が消えたりする恐れがあります。
柔らかい布で拭き取ってください。
汚れがひどい時は、水で薄めた中性洗剤に浸した布をよく絞ってから汚れを拭き取り、乾いた布で再度拭き取ってください。

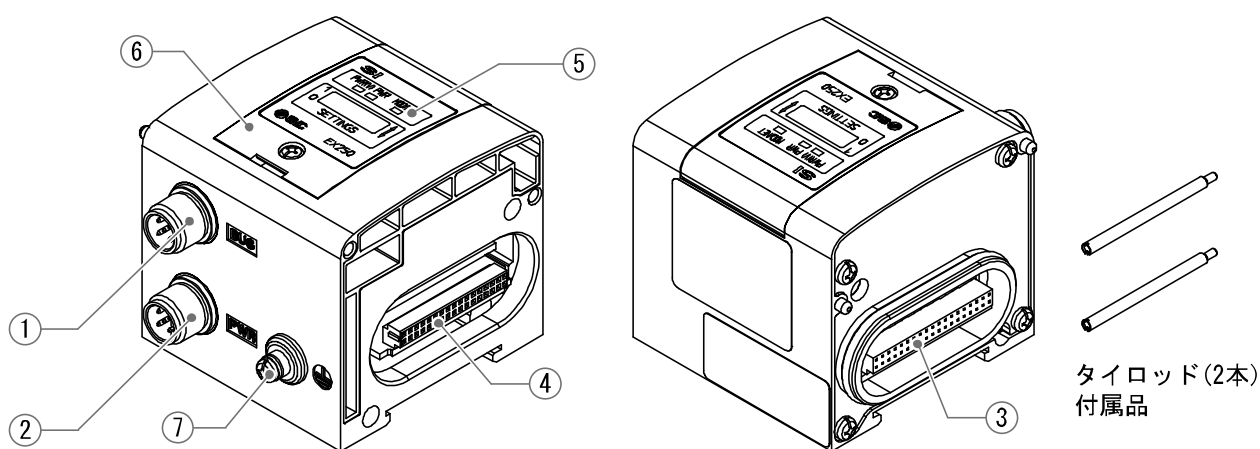
型式表示・品番体系

EX250-SCA1B

通信プロトコル

CA1	CANopen
-----	---------

製品各部の名称とはたらき



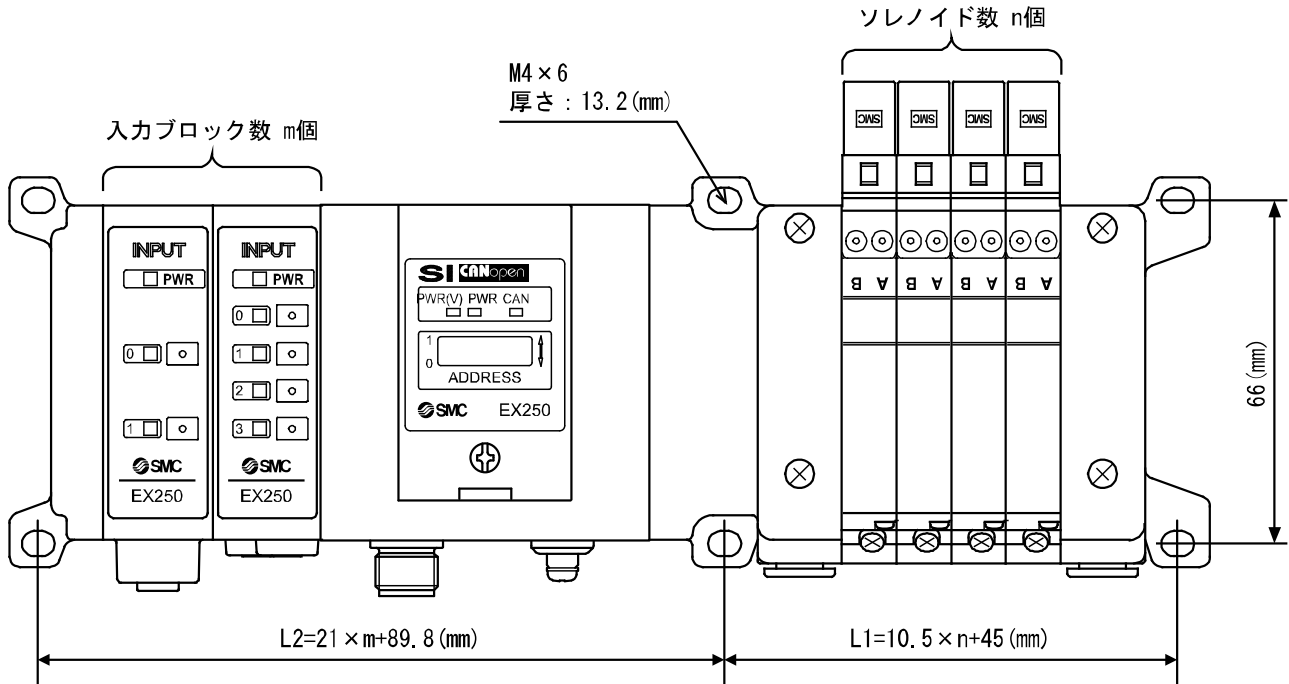
No.	名称	用途
1	通信コネクタ	CANopen 回線より、通信信号を送受信します。
2	電源コネクタ	ソレノイドバルブや出力ブロック、SI ユニットおよび入力ブロックに電源を供給します。
3	入力ブロック接続コネクタ	入力ブロックを接続します。
4	出力ブロック接続コネクタ	ソレノイドバルブや出力ブロック等を接続します。
5	表示窓	SI ユニットの状態を LED 表示します。
6	スイッチ保護カバー	内部のスイッチで、ノード ID 等を設定します。
7	接地端子 (FE)	接地に使用します。

取付け・設置

■ 設置方法

SI ユニットの取付穴を持っていないため、単体では設置できません。必ず電磁弁マニホールドを接続してご使用ください。

また、入力ブロックを必要としない場合、SI ユニットの直接エンドプレートを接続してご使用ください。

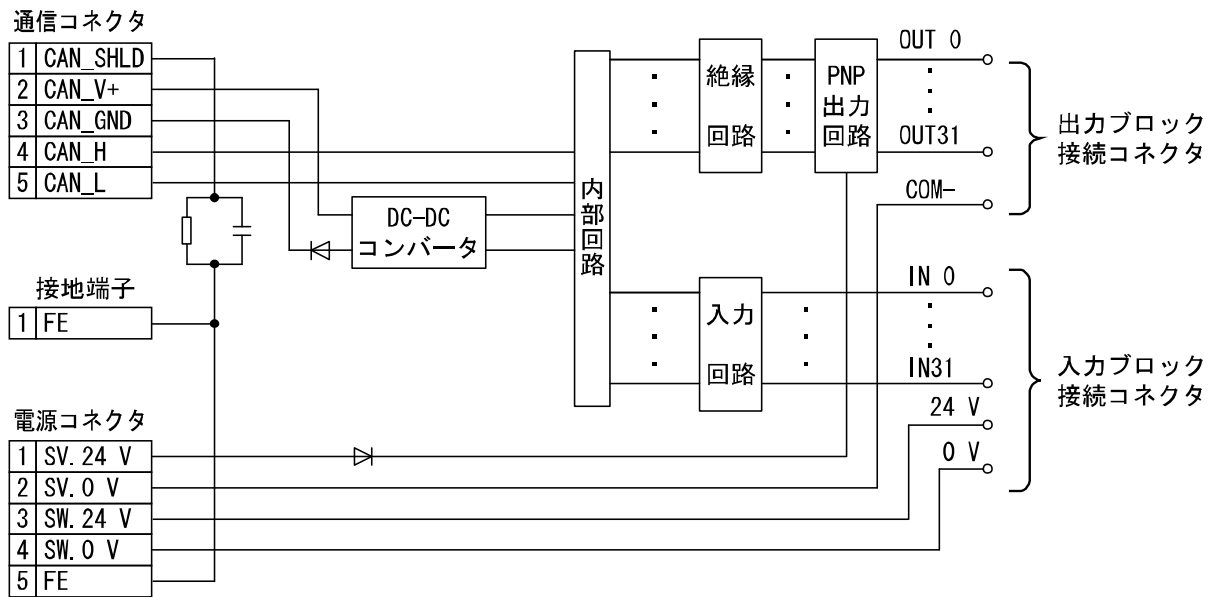


参考として、VQC1000 シリーズ電磁弁マニホールド接続時の寸法を下表に示します。
その他の電磁弁マニホールド接続時の寸法は、個別のカタログを参照してください。

N・m L	0	1	2	3	4	5	6	7	8	9	10	11	12	13	14	15	16
L1	45	55.5	66	76.5	87	97.5	108	118.5	129	139.5	150	160.5	171	181.5	192	202.5	213
L2	89.8	110.8	131.8	152.8	173.8	194.8	215.8	236.8	257.8	278.8	299.8						

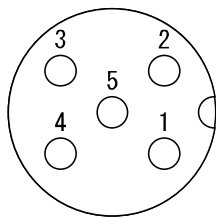
配線（電源・通信・入力）および配管作業は全て片側方向のみとなっていますので、その方向に、配線配管用のスペースをご用意ください。

○内部回路



■配線方法

○通信コネクタ (M12 プラグ 5 ピン)



番号	名称	機能
1	CAN_SHLD	シールド
2	CAN_V+	CANopen 通信用電源供給+
3	CAN_GND	CANopen 通信用電源供給-
4	CAN_H	CAN_H 信号線 (dominant high)
5	CAN_L	CAN_L 信号線 (dominant low)

接続ケーブル例：M12 ソケット 5 ピンシールド付ケーブル (ISO11898 準拠)

○ボーレート (通信速度) と信号ケーブル長

ボーレート (通信速度) と信号線ケーブル長の下表に示します。

ボーレート (通信速度)	最大長ケーブル
1 Mbit/s	25 m
800 kbit/s	50 m
500 kbit/s	100 m
250 kbit/s	250 m
125 kbit/s	500 m
50 kbit/s	1000 m
20 kbit/s	2000 m

○信号線ケーブルと終端抵抗

CANopen ネットワークで使用するケーブル、コネクタ、終端抵抗、ISO11898 に要求されている事項を満たす必要があります。

下表に、64 ノード以下のスレーブが CANopen ネットワーク上にある場合のケーブル断面積、長さ、終端抵抗を示します。

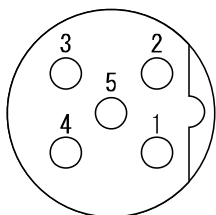
ケーブル長[m]	仕様ケーブル		終端抵抗[Ω]
	長さとの抵抗の関係[mΩ/m]	断面積[mm ²]	
0・40	<70	0.25・0.34	124
40・300	<60	0.34・0.6	150・300
300・600	<40	0.5・0.6	150・300
600・1000	<26	0.75・0.8	150・300

使用するケーブルは、断面積 0.25~0.34 mm² が様々なケースを考えて適切と思われます。

電圧降下を計算する場合、ケーブル抵抗やコネクタ抵抗を考慮する必要があります。

使用するコネクタ抵抗は 2.5~10 mΩ のものを推奨致します。

○電源コネクタ (M12 プラグ 5 ピン)

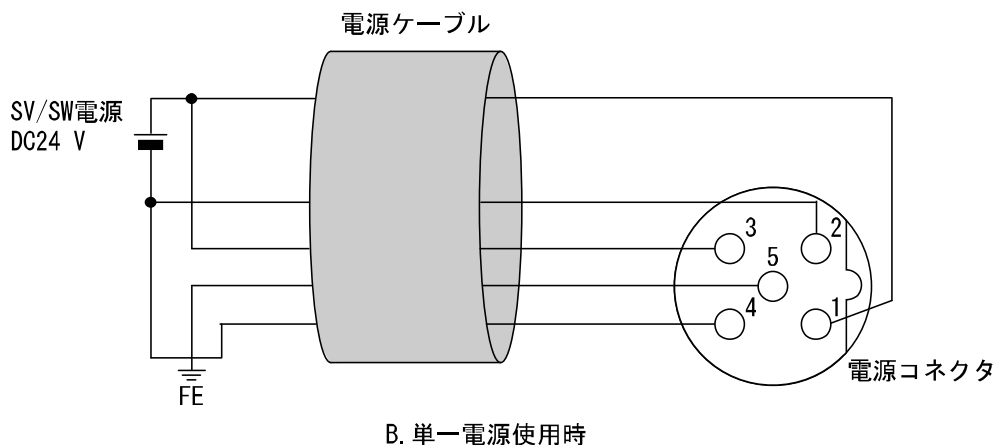
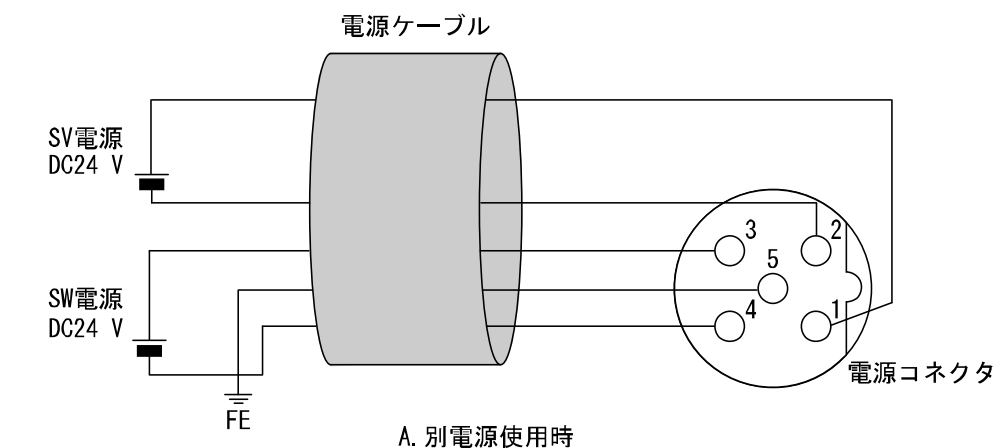


番号	名称	機能
1	SV24 V	ソレノイドバルブ用+24 V
2	SV0 V	ソレノイドバルブ用 0 V
3	SW24 V	入力ブロック用+24 V
4	SW0 V	入力ブロック用 0 V
5	FE	機能接地

接続ケーブル例 : EX9-AC050-1 等

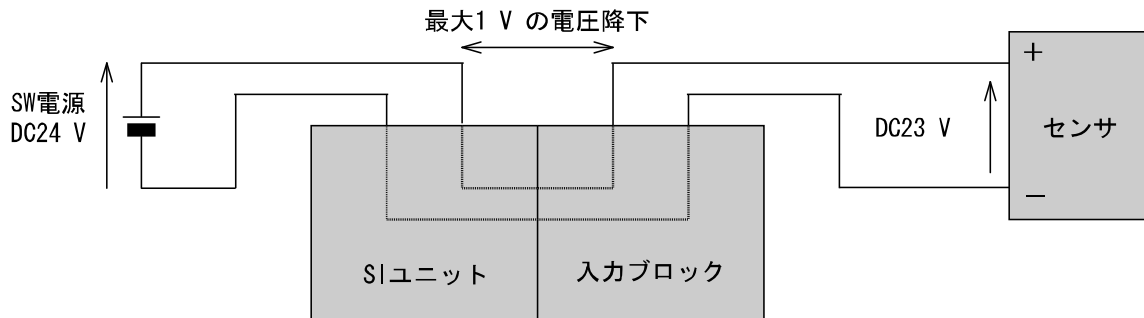
ユニット内部の電源ラインは、ソレノイドバルブ用電源 (SV 電源) と入力ブロック用電源 (SW 電源) が独立しています。それぞれに DC24 V 電源を供給してください。

単一電源でも、別電源でも使用可能です。



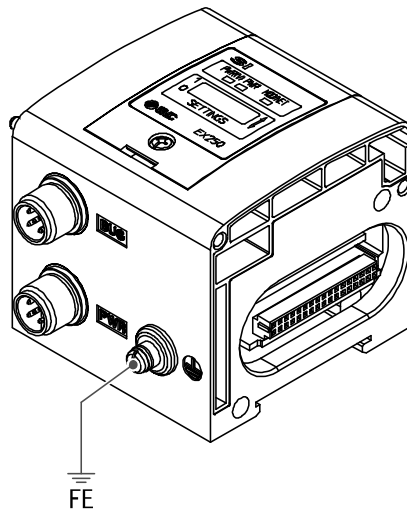
※ : 単一電源とした場合には、各電源電圧の範囲にご注意ください。

SW電源は、入力ブロックに接続したセンサに供給されます。この時、ユニット内部で最大1Vの電圧降下がありますので、電圧降下を考慮してセンサの選定を行ってください。どうしてもセンサに24Vを供給する必要がある場合、実負荷状態でセンサの入力電圧が24VになるようにSW電源電圧を少し上げる必要があります。(SW電源の許容電圧範囲は19.2V~28.8V)



○接地端子

接地端子をD種接地(第3接地)してください。



○メンテナンス

入力ブロックの追加

- ・エンドプレートのねじを外し、プレートを取外します。
- ・付属のタイロッドを取付けます。
- ・追加する入力ブロックを取付けます。
- ・取外したエンドプレートを取付け、元のねじを指定された締付けトルクで締付けます。(0.6 N・m)

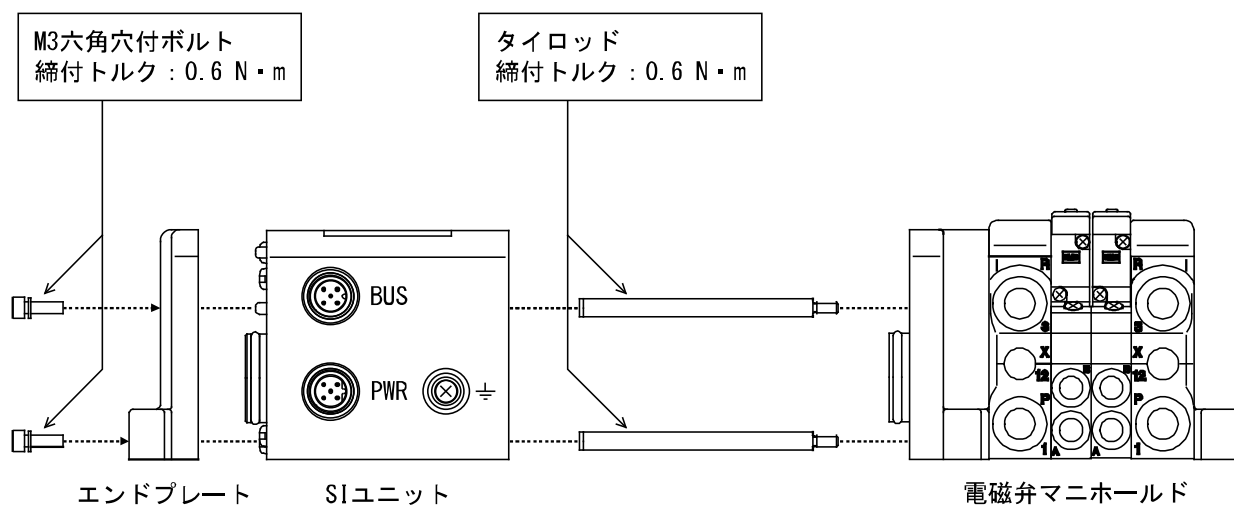
SIユニットの交換

- ・エンドプレートのねじを外し、電磁弁マニホールドとの結合を解除します。
- ・SIユニットを交換します。(タイロッドの取外しは必要ありません。)
- ・取外した入力ブロックおよびエンドプレートを取付け、元のねじを指定された締付けトルクで締付けます。(0.6 N・m)

メンテナンスする上での注意

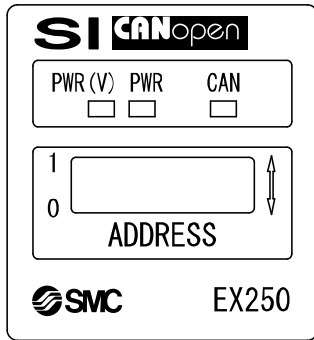
- (1) 電源を全て OFF にしてあるか。
- (2) ユニット内に異物の混入がないか。
- (3) ガasketに異物の付着、傷がないか。
- (4) 指定された締付けトルクで締付けられているか。
正しくセットされていない場合、基板の故障やユニット内部に液体・粉塵等が侵入する恐れがあります。

○SIユニットの組立と分解



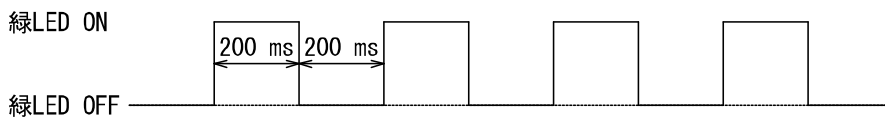
設定

OLED 表示

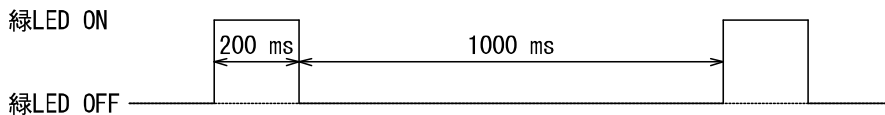


表示	内容	
PWR (V)	緑点灯	ソレノイドバルブ用電源が供給された時
PWR	緑点灯	CANopen 通信用電源が供給された時
CAN	緑点灯	SI ユニットが Operational state の時
	緑点滅 (blinking)	SI ユニットが Pre-Operational state の時
	緑点滅 (single flash)	SI ユニットが Stopped state の時
	赤点滅 (single flash)	CAN controller error 発生時
	赤点滅 (double flash)	Error Control Event 発生時
	緑/赤点灯 (flickering)	SI ユニットが Configuration mode の時 (LSS services)
	赤点灯	SI ユニットが "Bus OFF" の時

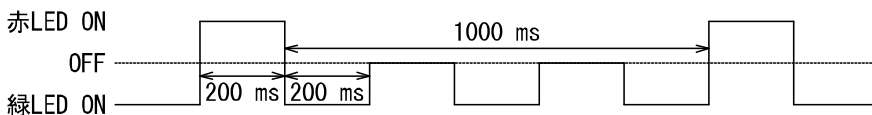
緑 (blinking) : Pre-Operational State



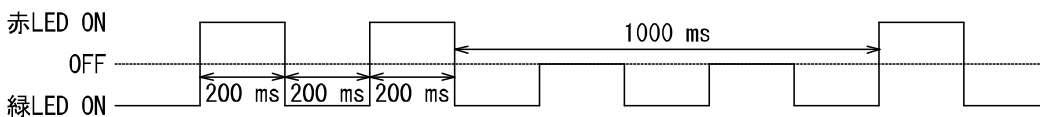
緑 (Single Flash) : Stopped State



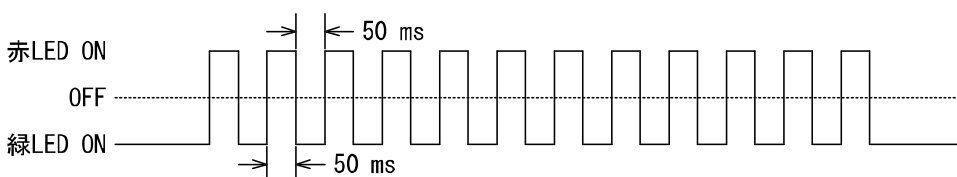
赤 (Single Flash) : CAN controller error



赤 (Double Flash) : Error Control Event



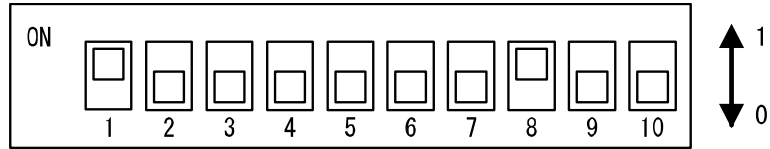
緑/赤 (Flickering) : Configuration mode



※ : SI ユニットの LED 表示は CANopen 仕様 (CANopen Spec. DR-303-3) をベースとしています。

○スイッチ設定

DIP スイッチでノード ID を設定する時は、SI ユニットの電源を OFF 状態にしてください。



ノードID設定

ノードID	SW1	SW2	SW3	SW4	SW5	SW6
0	0	0	0	0	0	0
1	1	0	0	0	0	0
2	0	1	0	0	0	0
⋮						
62	0	1	1	1	1	1
63	1	1	1	1	1	1

SW7は0に設定します。(SW7は使用しません)

SW8は1に設定します。(固定)

Stopped state時の出力設定

SW9	“Stop Remote Node” 命令を受けた時、または “Error Behavior Object” (1029h) に基づいたストップ状態のソレノイドバルブ出力状態。
0	Error Value Output Object (6207h、6307h、6327h) に基づいた出力状態になります。 デフォルト: 出力値を全てクリアします。
1	出力値を保持する。

モードの設定

SW10	モード
0	HWモード。ノードIDはDIPスイッチSW1-6で設定します。
1	SWモード。ノードIDはネットワーク経由で設定します。 SW1-8の設定は無効です。ノードIDは127まで設定可能です。 Default is 127(7Fh).

■ボーレート(通信速度)の設定

SI ユニットが HW モード設定時、下記方法にて通信速度設定が行えます。

○CiA スペックの通信速度に設定する場合

- (1) CANopen 通信用電源をオフし、DIP スイッチ SW1~6 をノード ID=0 にセットします。
- (2) 電源を再投入すると、CAN LED が 5 秒間赤点滅します。
- (3) CAN LED が赤点滅している間(5 秒以内)に SW6 を 1 (ON) にします。
- (4) CAN LED の赤点滅が止まります。10 秒以内に DIP スイッチ SW1~4 を下記テーブルに示された値にします。
- (5) 10 秒後、設定が成功した場合、CAN LED が 2 秒間赤点滅します。
- (6) その後、CAN LED が 5 秒間ゆっくと点滅し、設定の完了を示します。
- (7) その後、CAN LED が緑・赤と交互に点滅します。
- (8) 電源をオフし、ノード ID を設定したら、再度電源を投入します。
- (9) CAN LED が緑点滅します。この時の SI ユニットはスタンバイモード (Pre-Operational) です。

ボーレートテーブル

ボーレート	SW1	SW2	SW3	SW4
1000	0	0	0	0
800	1	0	0	0
500	0	1	0	0
250	1	1	0	0
125	0	0	1	0
—	1	0	1	0
50	0	1	1	0
20	1	1	1	0

※ : DIP スイッチ SW1~4 が無効な値に設定されると、CAN LED が赤点灯します。

○デフォルトの通信速度に戻す場合 (125 kbps)

- (1) CANopen 通信用電源をオフし、DIP スイッチ SW1~6 をノード ID=0 にセットします。
- (2) 電源を再投入すると、CAN LED が 5 秒間赤点滅します。
- (3) 5 秒間赤点滅すると、通信速度が 125 kbps に自動的に設定され、CAN LED が緑・赤と交互に点滅します。
- (4) 電源をオフし、ノード ID を設定したら、再度電源を投入します。
- (5) CAN LED が緑点滅します。この時の SI ユニットはスタンバイモード (Pre-Operational) です。

■通信プロファイル用 object dictionary の概要 (Communication profile)

Index	Sub-Index	Object	Name	Type	Acc	Default
1000		VAR	device type	Unsigned32	ro	
1001		VAR	error register	Unsigned8	ro	
1002		VAR	manufacturer status register	Unsigned32	ro	
1003		ARRAY	pre-defined error register	Unsigned32	ro	
	0	VAR	number of errors	Unsigned8	rw	00h
	1	VAR	standard error field	Unsigned32	ro	
	2~8	VAR	standard error field	Unsigned32	ro	
1005		VAR	COB-ID SYNC	Unsigned32	rw	00000080h
1006		VAR	communication cycle period	Unsigned32	rw	00000000h
1008		VAR	manufacturer device name	Vis-String	const	
1009		VAR	manufacturer hardware version	Vis-String	const	
100A		VAR	manufacturer software version	Vis-String	const	
100C		VAR	guard time	Unsigned16	rw	0000h
100D		VAR	life time factor	Unsigned8	rw	00h
1010		ARRAY	store parameters	Unsigned32	rw	
	0	VAR	largest Sub-Index supported	Unsigned8	ro	
	1	VAR	save all parameters	Unsigned32	rw	
1011		ARRAY	restore default parameters	Unsigned32	rw	
	0	VAR	largest Sub-Index supported	Unsigned8	ro	
	1	VAR	restore all default parameters	Unsigned32	rw	
1014		VAR	COB-ID EMCY	Unsigned32	ro	
1016		ARRAY	Consumer heartbeat time	Unsigned32	rw	
	0	VAR	number of entries	Unsigned8	ro	
	1	VAR	Consumer heartbeat time	Unsigned32	rw	00000000h
	2~9	VAR	Consumer heartbeat time	Unsigned32	rw	00000000h
1017		VAR	Producer heartbeat time	Unsigned16	rw	0000h
1018		RECORD	identity object	Identity (0023h)	ro	
	0	VAR	number of entries	Unsigned8	ro	
	1	VAR	vender ID	Unsigned32	ro	
	2	VAR	product code	Unsigned32	ro	
	3	VAR	revision number	Unsigned32	ro	
	4	VAR	serial number	Unsigned32	ro	
1029		ARRAY	Error behavior	Unsigned8	rw	
	0	VAR	Highest Sub-Index supported	Unsigned8	ro	
	1	VAR	Communication error	Unsigned8	rw	82h
Server SDO Parameter						
1200		RECORD	1st server SDO parameter	SDO Parameter (22h)	ro	
	0	VAR	number of entries	Unsigned8	ro	
	1	VAR	COB-ID client->server	Unsigned32	ro	\$NODEID+600h
	2	VAR	COB-ID server->client	Unsigned32	ro	\$NODEID+580h
Receive PDO Communication Parameter						
1400		RECORD	1st receive PDO parameter	PDO CommPar (20h)	ro	
	0	VAR	largest Sub-Index supported	Unsigned8	ro	
	1	VAR	COB-ID used by PDO	Unsigned32	rw	\$NODEID+200h
	2	VAR	transmission type	Unsigned8	rw	FFh

ro=読み込み専用 rw=読み/書き込み const=読み込み専用(固定値)

Index	Sub-Index	Object	Name	Type	Acc	Default
Receive PDO Mapping Parameter						
1600		RECORD	1st receive PDO mapping	PDO Mapping (21h)	rw	
	0	VAR	number of mapped application objects in PDO	Unsigned8	rw	04h
	1	VAR	PDO mapping for the 1st application object to be mapped	Unsigned32	rw	62000108h
	2	VAR	PDO mapping for the 2nd application object to be mapped	Unsigned32	rw	62000208h
	3	VAR	PDO mapping for the 3rd application object to be mapped	Unsigned32	rw	62000308h
	4	VAR	PDO mapping for the 4th application object to be mapped	Unsigned32	rw	62000408h
	5	VAR	PDO mapping for the 5th application object to be mapped	Unsigned32	rw	
	6	VAR	PDO mapping for the 6th application object to be mapped	Unsigned32	rw	
	7	VAR	PDO mapping for the 7th application object to be mapped	Unsigned32	rw	
	8	VAR	PDO mapping for the 8th application object to be mapped	Unsigned32	rw	
Transmit PDO Communication Parameter						
1800		RECORD	1st transmit PDO parameter	PDO CommPar (20h)	ro	
	0	VAR	largest Sub-Index supported	Unsigned8	ro	05h
	1	VAR	COB-ID used by PDO	Unsigned32	rw	\$NODEID+180h
	2	VAR	transmission type	Unsigned8	rw	FFh
	3	VAR	Inhibit time	Unsigned16	rw	0000h
	5	VAR	Event timer	Unsigned16	rw	0000h
Transmit PDO Mapping Parameter						
1A00		RECORD	1st transmit PDO mapping	PDO Mapping (21h)	rw	
	0	VAR	number of mapped application objects in PDO	Unsigned8	rw	04h
	1	VAR	PDO mapping for the 1st application object to be mapped	Unsigned32	rw	60000108h
	2	VAR	PDO mapping for the 2nd application object to be mapped	Unsigned32	rw	60000208h
	3	VAR	PDO mapping for the 3rd application object to be mapped	Unsigned32	rw	60000308h
	4	VAR	PDO mapping for the 4th application object to be mapped	Unsigned32	rw	60000408h
	5	VAR	PDO mapping for the 5th application object to be mapped	Unsigned32	rw	
	6	VAR	PDO mapping for the 6th application object to be mapped	Unsigned32	rw	
	7	VAR	PDO mapping for the 7th application object to be mapped	Unsigned32	rw	
	8	VAR	PDO mapping for the 8th application object to be mapped	Unsigned32	rw	

ro=読み込み専用 rw=読み/書き込み const=読み込み専用(固定値)

○Index 1000h Device Type

この Object は、デバイスのタイプとその機能を表します。

- ・ General Information
Device profile number : 0191h
- ・ Additional Information
I/O Functionality : 00000011 (Digital Input/Output)
Specific Functionality : 00h (No Specific Function)

○Index 1001h Error Register

エラーが起きた場合、指定されたビットが1にセットされます。

Bit	意味	内容
0	一般的なエラー	
1	電流	未使用 (通常 0)
2	電圧	未使用 (通常 0)
3	温度	未使用 (通常 0)
4	通信エラー	CAN Over-run、CAN Error、Bus Off 等
5	Device Profile Specific (デバイスプロファイル)	未使用 (通常 0)
6	Reserved	通常 0
7	Manufacturer Specific (メーカー特有です)	Heartbeat、Node Guarding、自己診断等

Error Register 構造

○Index 1002h Manufacturer Status Register

この Object は、SI ユニットの自己診断結果を保存するのに使われます。

エラーが起きた場合、指定の場所に1がセットされます。

X and Reserved=0									
Reserved	X	X	X	X	DI	SOLV	X	X	
31	8	7							0
MS									LSB

SOLV : ソレノイドバルブ用電源が供給されている場合、SOLV ステータスは0となります。
ソレノイドバルブ用電源が供給されていない場合、SOLV ステータスは1となります。

DI : 入力ブロックにエラーが発生した場合 (e. g. Fuse broken)、DI ステータスは1となります。
通常は、DI ステータスは0です。

○Index 1003h Pre-defined Error Field

この Object は、Emergency Object で送られたメッセージ(履歴)を保存します。
Sub-Index 0 には、エラー数が記録されます。
Sub-Index 1 には、新規のエラーが保存されます。前のエラーは1つずつ下に下がります。
Sub-Index 0 に、“0”を書き込むとエラー履歴全体が削除されます。

○Index 1005h COB-ID SYNC message

この Object によって Synchronization Object (SYNC) の COB-ID が定義されます。

Bit number	値	内容
31 (MSB)	X	do not care
30	0	デバイスは SYNC Object を発行しない ※
	1	デバイスは SYNC Object を発行する
29	0	11 bit ID (CAN 2.0 A) ※
	1	29 bit ID (CAN 2.0 B)
28~11	0	11 bit ID の時 ※
	X	29 bit ID の時、29 bit SYNC-COB-ID の 28~11 bit
10~0 (LSB)	X	SYNC-COB-ID の 10~0 bit

※ : SI ユニットのデフォルト値

Bit 29~11 は固定値です。(変更不可)

Bit 29 を 1 にセットしようとした場合、SI ユニットの abort message を返します。

○Index 1006h Communication Cycle period

Index 1005h (COB-ID SYNC) の Bit30 を 1 にセットした時、このオブジェクトに設定した間隔で SYNC メッセージを送信します。
1us 単位で時間を設定できます。

○Index 100Ch Guard Time

Index 100Dh Life Time Factor を参照してください。

○Index 100Dh Life Time Factor

Life Guarding Protocol での Life Time は、Guard Time と Life Time Factor を掛けた(乗算)値となります。SI ユニットの、Index 100C と Index 100D を設定することにより Node/Life Guarding Protocol をサポートします。
これらの Object に 0 が設定された場合、SI ユニットの Node/Life Guarding Protocol をサポートしません。これらの Object は 1 ms 単位で時間を設定できます。

○Index 1010h Store parameters

この Object を使用することにより、下記表に示す様々なパラメータを SI ユニット内部 EEPROM に保存することができます。SI ユニットで保存可能なオブジェクトは下記表になります。

Index	Sub-Index	Name
1005		COB-ID、SYNC
1006		Communication cycle period
100C		guard time
100D		life time factor
1016	1~9	Consumer heartbeat time
1017		Producer heartbeat time
1029	1	Communication error
1400	1~2	1st receive PDO parameter
1600	0~8	1st receive PDO mapping
1800	1~3、5	COB-ID used by PDO
1A00	0~8	1st transmit PDO mapping
6206	1~4	Error Mode Output 8-bit
6207	1~4	Error Value Output 8-bit
6306	1~2	Error Mode Output 16-bit
6307	1~2	Error Value Output 16-bit
6326	1	Error Mode Output 32-bit
6327	1	Error Value Output 32-bit

“Store parameters”で保存可能な Object

○Index 1011h Restore Default parameters

この Object を使用することにより、SI ユニット内部 EEPROM に保存された値をデフォルト値に戻すことができます。この Object に対応する Object は、前述した Store parameter で保存可能な Object となります。（“Store parameters”で保存可能な Object を参照ください。）

※：デフォルト値は SI ユニットをリセット(reset node, reset communication)又は電源再投入することにより有効となります。

ROM =Read Only Memory ; データは変更不可。(R)

EEPROM =電源 OFF 時も内容は記憶されます。(R/W)

RAM =電源 OFF 時、内容は消去されます。(R/W)

1. Reset node、Reset com または電源再投入時 RAM に EEPROM の内容がコピーされます。

2. STORE : -

RAM の内容を EEPROM にコピーします。

3. RESTORE : -

ROM(デフォルト値)の内容を EEPROM にコピーし RAM にコピーします。

※：Index1010h、1011h

内部 EEPROM にパラメータを保存している時に、ユニットの電源を絶対にオフにしないでください。

内部 EEPROM にパラメータを保存している時に、ユニットの電源をオフにするとユニットが破損する恐れがあります。

内部 EEPROM へのパラメータ保存にかかる時間は、約 1 sec です。

○Index 1014h COB-ID Emergency Object

このオブジェクトはEmergency Object (EMCY) のCOB-ID を定義します。

Bit number	値	内容
31 (MSB)	0	EMCY 有効 ※
	1	EMCY 無効
30	0	Reserved
29	0	11 bit ID (CAN 2.0A) ※
	1	29 bit ID (CAN 2.0B)
28~11	0	11 bit ID の時 ※
	X	29 bit ID の時、29-bit COB-ID の 28~11 bit
10~0 (LSB)	X	COB-ID の 10~0 bit

※：SI ユニットのデフォルト値

○Index 1016h Consumer Heartbeat Time

Consumer Heartbeat Time はこの Object によって定義されます。

1ms 単位で時間を設定できます。

Consumer Heartbeat Time が 0 の場合は、SI ユニットは Consumer Heartbeat をサポートしません。

○Index 1017h Producer Heartbeat Time

Producer Heartbeat Time はこの Object によって定義されます。

1 ms 単位で時間を設定できます。

注意すべき点は、100 ms 以下を設定しようとした場合、SI ユニットは abort message を送信します。

※：100 ms 以下は設定できません。

○Index 1029h Error Behavior

通信エラー (Error control, Emergency object) 発生時の状態を定義します。

Index1029h_Sub-Index1 はエラークラス値を定義します。

値	内容
00h	Change to NMT state Pre-operational (Only if currently in NMT state Operational)
01h	No change of the NMT state
02h	Change to NMT state Stopped
03h~80h	Reserved
81h	No change of the NMT state (Even if the unit receives a "Restore Default Parameters" command, this value maintains 81h)
82h	Change to NMT state Stopped ※ (Even if the unit receives a "Restore Default Parameters" command, this value maintains 82h)
83h~FFh	Reserved

※：SI ユニットのデフォルト値

"Store Parameters" が実行された場合、その設定した値が SI ユニット内部の EEPROM に記憶されます。DIP スイッチ SW9 を 0 (OFF) に設定し、通信エラー時にストップ状態にするには、エラークラス値を 02h、または 82h に設定してください。

○Index 1200h Server SDO Parameter

Bit number	値	内容
31 (MSB)	0	SDO 有効 ※
	1	SDO 無効
30	0	Reserved (always 0)
29	0	11 bit ID (CAN 2.0 A) ※
	1	29 bit ID (CAN 2.0 B)
28~11	0	11 bit ID の時 ※
	X	29 bit ID の時、29-bit COB-ID の 28~11 bit
10~0 (LSB)	X	COB-ID の 10~0 bit

※ : SI ユニットのデフォルト値

○Index 1400h Receive PDO Communication Parameter

Index1400h_Sub-Index1 は RPDO の COB-ID を定義します。

Bit number	値	内容
31 (MSB)	0	PDO 有効 ※
	1	PDO 無効
30	0	RTR は PDO を許可します ※
	1	RTR は PDO を許可しません
29	0	11 bit ID (CAN 2.0 A) ※
	1	29 bit ID (CAN 2.0 B)
28~11	0	11 bit ID の時 ※
	X	29 bit ID の時、29 bit PDO COB-ID の 28~11 bit
10~0 (LSB)	X	PDO COB-ID の 10~0 bit

※ : SI ユニット出荷時の設定値

Index1400h_Sub-Index2 は RPDO の送信タイプを定義します。

Transmission type	内容
0~240	次の SYNC メッセージが来た時、PDO データは処理される Transmission の値は無関係である
241~253	未使用
254	255 と同じ(メーカー特有です)
255 (デフォルト)	PDO データを受信した時、データは直ぐ処理される

○Index 1600h Receive PDO Mapping Parameter

Sub-Index0 : RPDO がマップされているバイト数

Sub-Index1~8 : マップされている情報が含まれています。(1h からエントリー数まで)

※ : SI ユニット出荷時は、Sub-Index1 から Sub-Index4 までマップされています。

Sub-Index 1~8 のマップ構造は下記になります。

Index (16 bit)	Sub-Index (8 bit)	Length (8 bit)
(MSB) 31	16 15	8 7 0 (LSB)

PDO Mapping 構造

○Index 1800h Transmit PDO Communication Parameter

Index1800h_Sub-Index1 は TPDO の COB-ID を定義します。

Bit number	値	内容
31 (MSB)	0	PDO 有効 ※
	1	PDO 無効
30	0	RTR は PDO を許可します ※
	1	RTR は PDO を許可しません
29	0	11 bit ID (CAN 2.0 A) ※
	1	29 bit ID (CAN 2.0 B)
28~11	0	11 bit ID の時 ※
	X	29 bit ID の時、29 bit PDO COB-ID の 28~11 bit
10~0 (LSB)	X	PDO COB-ID の 10~0 bit

※ : SI ユニット出荷時の設定値

Index1800h_Sub-Index2 は TPDO の送信タイプを定義します。

Transmission type	内容
0	次の SYNC メッセージが来た時、PDO データは処理される。
1~240 (N)	N 回の SYNC メッセージが来た時、PDO データは送信される。
241~251	未使用
252	次の SYNC メッセージが来た時、PDO データは更新されるが送信されない。 RTR を受信した時、PDO は送信される。
253	RTR を受信した時、PDO データは送信される
254	255 と同じ (メーカー特有です)
255 (デフォルト)	PDO データが更新された時、直ぐに PDO データが送信される。

Index1800h_Sub-Index3 は inhibit time を定義します。

100 us 単位で時間を設定できます。

Index1800h_Sub-Index5 は event timer を定義します。

1ms 単位で時間を設定できます。

○Index 1A00h Transmit PDO Mapping Parameter

Sub-Index0 : TPDO がマップされているバイト数

Sub-Index1~8 : マップされている情報が含まれています。(1h からエントリー数まで)

* : SI ユニット出荷時は、Sub-Index1 から Sub-Index4 までマップされています。

Sub-Index 1~8 のマップ構造は下記になります。

Index (16 bit)	Sub-Index (8 bit)	Length (8 bit)
(MSB) 31	16 15	8 7
		0 (LSB)

PDO Mapping 構造

■メーカースペックプロファイル用 object dictionary の概要 (Manufacturer specific profile)

Index	Sub-Index	Object	Name	Type	Acc	Default
2000		VAR	Reserve	Unsigned32	ro	
2001		VAR	Password	Unsigned16	wo	

ro=読み込み専用 wo=書き込み専用

○Index 2000h Reserve

この Object は使用しません。

○Index 2001h Password

この Object は、メーカーサイドのパスワードです。そのため、通常使用しません。

※：システムの所期の性能、安全性の保証は、システムの適合性を決定した人の責任になります。

各メーカーの CANopen ユニットはその処理能力 (最小メッセージ間隔) が異なります。

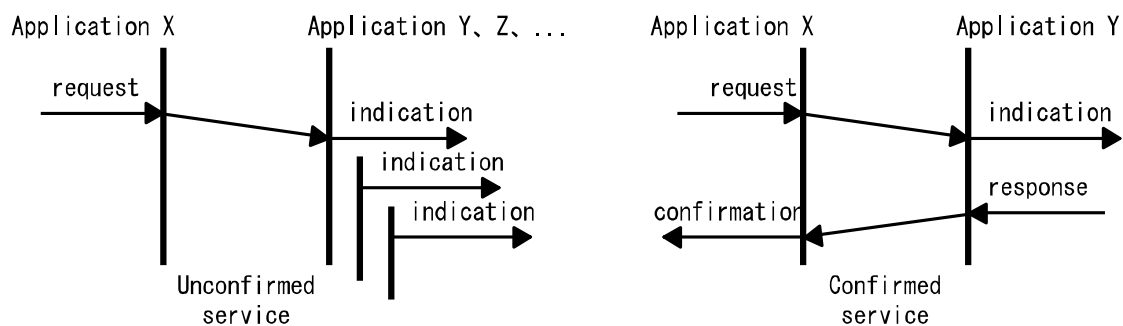
装置を構築する設計者はその能力の違いを考慮しなければなりません。

通信を確実にこなすためには、リクエスト命令に対するレスポンスを得てから次のリクエスト命令を送る方法 (confirmed service) を推奨致します。

リクエスト命令に対するレスポンスを得ずに次のリクエスト命令を送る方法 (unconfirmed service) を使用する場合に、各ユニットの処理能力を超える命令を送ると、命令を処理できません。

弊社ユニットをあなたの機械へ使用するにあたり、事前に正常動作することを確認ください。

問題がある場合は、弊社へ必ずご相談ください。



■標準デバイスプロファイル用 object dictionary の概要 (Standardized device profile)

Index	Sub-Index	Object	Name	Type	Acc	Default
Digital Input Module						
6000		ARRAY	Read Inputs 8-bit			
	0	VAR	Number of inputs 8-bit	Unsigned8	ro	
	1	VAR	Read Inputs 1h~8h	Unsigned8	ro	
	2	VAR	Read Inputs 9h~16h	Unsigned8	ro	
	3	VAR	Read Inputs 17h~24h	Unsigned8	ro	
	4	VAR	Read Inputs 25h~32h	Unsigned8	ro	
6100		ARRAY	Read Inputs 16-bit			
	0	VAR	Number of inputs 16-bit	Unsigned8	ro	
	1	VAR	Read Inputs 1h~16h	Unsigned16	ro	
	2	VAR	Read Inputs 17h~32h	Unsigned16	ro	
6120		ARRAY	Read Inputs 32-bit			
	0	VAR	Number of inputs 32-bit	Unsigned8	ro	
	1	VAR	Read Inputs 1h~32h	Unsigned32	ro	
Digital Output Module						
6200		ARRAY	Write Outputs 8-bit			
	0	VAR	Number of outputs 8-bit	Unsigned8	ro	
	1	VAR	Write Outputs 1h~8h	Unsigned8	rw	00h
	2	VAR	Write Outputs 9h~16h	Unsigned8	rw	00h
	3	VAR	Write Outputs 17h~24h	Unsigned8	rw	00h
	4	VAR	Write Outputs 25h~32h	Unsigned8	rw	00h
6206		ARRAY	Error Mode Outputs 8-bit			
	0	VAR	Number of outputs 8-bit	Unsigned8	ro	
	1	VAR	Error Mode Outputs 1h~8h	Unsigned8	rw	FFh
	2	VAR	Error Mode Outputs 9h~16h	Unsigned8	rw	FFh
	3	VAR	Error Mode Outputs 17h~24h	Unsigned8	rw	FFh
	4	VAR	Error Mode Outputs 25h~32h	Unsigned8	rw	FFh
6207		ARRAY	Error Value Outputs 8-bit			
	0	VAR	Number of outputs 8-bit	Unsigned8	ro	
	1	VAR	Error Value Outputs 1h~8h	Unsigned8	rw	00h
	2	VAR	Error Value Outputs 9h~16h	Unsigned8	rw	00h
	3	VAR	Error Value Outputs 17h~24h	Unsigned8	rw	00h
	4	VAR	Error Value Outputs 25h~32h	Unsigned8	rw	00h
6300		ARRAY	Write Outputs 16-bit			
	0	VAR	Number of outputs 16-bit	Unsigned8	ro	
	1	VAR	Write Outputs 1h~16h	Unsigned16	rw	0000h
	2	VAR	Write Outputs 17h~32h	Unsigned16	rw	0000h
6306		ARRAY	Error Mode Outputs 16-bit			
	0	VAR	Number of outputs 16-bit	Unsigned8	ro	
	1	VAR	Error Mode Outputs 1h~16h	Unsigned16	rw	FFFFh
	2	VAR	Error Mode Outputs 17h~32h	Unsigned16	rw	FFFFh

ro=読み込み専用 rw=読み/書き込み

Index	Sub-Index	Object	Name	Type	Acc	Default
Digital Output Module						
6307		ARRAY	Error Value Outputs 16-bit			
	0	VAR	Number of outputs 16-bit	Unsigned8	ro	
	1	VAR	Error Value Outputs 1h~16h	Unsigned16	rw	0000h
	2	VAR	Error Value Outputs 17h~32h	Unsigned16	rw	0000h
6320		ARRAY	Write Outputs 32-bit			
	0	VAR	Number of outputs 32-bit	Unsigned8	ro	
	1	VAR	Write Outputs 1h~32h	Unsigned32	rw	00000000h
6326		ARRAY	Error Mode Outputs 32-bit			
	0	VAR	Number of outputs 32-bit	Unsigned8	ro	
	1	VAR	Error Mode Outputs 1h~32h	Unsigned32	rw	FFFFFFFFh
6327		ARRAY	Error Value Outputs 32-bit			
	0	VAR	Number of outputs 32-bit	Unsigned8	ro	
	1	VAR	Error Value Outputs 1h~32h	Unsigned32	rw	00000000h

ro=読み込み専用 rw=読み/書き込み

○Index 6000h Read Inputs 8-Bit

この Object は、8 Bit 単位で入力を読み出します。

- Sub-Index 0 : 8 Bit 単位の入力データ数 (Sub-Index 数)
- Sub-Index 1 : 入力データ 0~7 Bit
- Sub-Index 2 : 入力データ 8~15 Bit
- Sub-Index 3 : 入力データ 16~23 Bit
- Sub-Index 4 : 入力データ 24~31 Bit

○Index 6100h Read Inputs 16-Bit

この Object は、16 Bit 単位で入力を読み出します。

- Sub-Index 0 : 16 Bit 単位の入力データ数 (Sub-Index 数)
- Sub-Index 1 : 入力データ 0~15 Bit
- Sub-Index 2 : 入力データ 16~31 Bit

○Index 6120h Read Inputs 32-Bit

この Object は、32 Bit 単位で入力を読み出します。

- Sub-Index 0 : 32 Bit 単位の入力データ数 (Sub-Index 数)
- Sub-Index 1 : 入力データ 0~31 Bit

○Index 6200h Write Outputs 8-Bit

この Object は、8 Bit 単位で出力をセットします。

- Sub-Index 0 : 出力バイト数 (Sub-Index 数)
- Sub-Index 1 : 出力データ 0~7 Bit
- Sub-Index 2 : 出力データ 8~15 Bit
- Sub-Index 3 : 出力データ 16~23 Bit
- Sub-Index 4 : 出力データ 24~31 Bit

○Index 6206h Error Mode Outputs 8-Bit

この Object は、Stopped State 時の出力モードの設定を示します。

- 1=出力は、Index6207h で設定された状態をセットします。
- 0=出力は保持されます。

EEPROM (Index 6206h) の値は、DIP スイッチ SW9 のステータスに依存します。

DIP スイッチ SW9 が 0 (OFF) の時、Index6206h の値は FFh です。(デフォルト値)
DIP スイッチ SW9 が 1 (ON) の時、Index6206h の値は 00h です。

しかし、もし Index 6206h の値が変更され "Store Parameters" が実行された場合、その設定した値が、SI ユニット内部の EEPROM に記憶されます。その後、SI ユニットはデフォルト値である FFh がセットされるか、"Restore default parameters" が実行されるまで設定された値が使用されます。

※ : もし、Index6206h の値が変えられ "Store Parameters" が実行されなければ、SI ユニット内部 EEPROM に記憶されません。

- Sub-Index 0 : 8 Bit 単位のデータ数 (Sub-Index 数)
- Sub-Index 1 : エラーモード出力データ 0~7 Bit
- Sub-Index 2 : エラーモード出力データ 8~15 Bit
- Sub-Index 3 : エラーモード出力データ 16~23 Bit
- Sub-Index 4 : エラーモード出力データ 24~31 Bit

○Index 6207h Error Value Outputs 8-Bit

DIP switch SW9 が 0 または Index 6206h の値が 1 の時、SI ユニットの Index 6207h の値を反映します。

0=出力は 0 にセットされます。(出力クリア)

1=出力は 1 にセットされます。(出力オン)

○Index 6300h Write Outputs 16-Bit

この Object は 16 Bit 単位で出力をセットします。

Sub-Index 0 : 16 Bit 単位のデータ数 (Sub-Index 数)

Sub-Index 1 : 出力データ 0~15 Bit

Sub-Index 2 : 出力データ 16~31 Bit

○Index 6306h Error Mode Outputs 16-Bit

この Object は、Stopped State 時の出力モードの設定を示します。

1=出力は、Index6307h で設定された状態をセットします。

0=出力は保持されます。

EEPROM (Index6306h) の値は、DIP スイッチ SW9 のステータスに依存します。

DIP スイッチ SW9 が 0 (OFF) の時、Index6306h の値は FFFFh です。(デフォルト値)

DIP スイッチ SW9 が 1 (ON) の時、Index6306h の値は 0000h です。

しかし、もし Index 6306h の値が変更され "Store Parameters" が実行された場合、その設定した値が、SI ユニット内部の EEPROM に記憶されます。その後、SI ユニットはデフォルト値である FFFFh がセットされるか、"Restore default parameters" が実行されるまで設定された値が使用されます。

※ : もし、Index6306h の値が変えられ "Store Parameters" が実行されなければ、SI ユニット内部 EEPROM に記憶されません。

Sub-Index 0 : 16 Bit 単位のデータ数 (Sub-Index 数)

Sub-Index 1 : エラーモード出力データ 0~15 Bit

Sub-Index 2 : エラーモード出力データ 16~31 Bit

○Index 6307h Error Value Outputs 16-Bit

DIP switch SW9 が 0 または Index 6306h の値が 1 の時、SI ユニットは Index 6307h の値を反映します。

0=出力は 0 にセットされます。(出力クリア)

1=出力は 1 にセットされます。(出力オン)

○Index 6320h Write Outputs 32-Bit

この Object は 32 Bit 単位で出力をセットします。

Sub-Index 0 : 32 Bit 単位のデータ数 (Sub-Index 数)

Sub-Index 1 : 出力データ 0~31 Bit

○Index 6326h Error Mode Outputs 32-Bit

この Object は、Stopped State 時の出力モードの設定を示します。

1=出力は、Index6327h で設定された状態をセットします。

0=出力は保持されます。

EEPROM (Index6326h) の値は DIP スイッチ SW9 のステータスに依存します。

DIP スイッチ SW9 が 0 (OFF) の時、Index6326h の値は FFFFFFFFh です。(デフォルト値)

DIP スイッチ SW9 が 1 (ON) の時、Index6326h の値は 00000000h です。

しかし、もし Index 6326h の値が変更され "Store Parameters" が実行された場合、その設定した値が、SI ユニット内部の EEPROM に記憶されます。その後、SI ユニットはデフォルト値である FFFFFFFFh がセットされるか、"Restore default parameters" が実行されるまで設定された値が使用されます。

※ : もし、Index6326h の値が変えられ "Store Parameters" が実行されなければ、SI ユニット内部 EEPROM に記憶されません。

Sub-Index 0 : 32 Bit 単位のデータ数 (Sub-Index 数)

Sub-Index 1 : エラーモード出力データ 0~31Bit

○Index 6327h Error Value Outputs 32-Bit

DIP スイッチ SW9 が 0 または Index 6326h の値が 1 の時、SI ユニットは Index 6327h の値を反映します。

0=出力は 0 にセットされます。(出力クリア)

1=出力は 1 にセットされます。(出力オン)

■Error control services

SI ユニットは Node Guarding プロトコルと Heartbeat プロトコルの両方をサポートします。
Node Guarding プロトコルは Index100Ch および Index100Dh を設定する事により使用出来ます。
Heartbeat プロトコルは Index1016h および Index1017h を設定する事により使用出来ます。
これらの Error Control Services は、工場出荷時、設定されていません。
(Index100C、100D、1016、1017h=0)

Node Guarding プロトコルと Heartbeat プロトコルは同時に使用できません。

もし、Node Guarding プロトコルと Heartbeat プロトコルが同時に設定された場合 Heartbeat プロトコルが使われます。

それらは、下記の優先順位となります。

Error Control Services の優先順位	Heartbeat	Node Guarding	Life Guarding
Heartbeat および Node・Life guarding が設定されている場合。	ON	OFF	OFF
Heartbeat が設定されており、Node・Life guarding が設定されていない。	ON	OFF	OFF
Heartbeat が設定されてなく、Node・Life guarding が設定されている。	OFF	ON	ON
Node guarding が設定されてなく、Heartbeat・Life guarding が設定されていない。	OFF	ON	OFF

○Node Guarding Protocol

このプロトコルは、ネットワーク上のエラーを検出するために使われます。

各 NMT スレーブは、1 つの Node Guarding プロトコル用 COB を使用します。

このプロトコルは、Error Control Services で定義された通りに実行します。

Life Guarding は、Guard Time(Index 100C)と Life Time Factor(Index 100D)を掛けた値が設定されます。Life Guarding は SI ユニットが最初の Remote-Transmit-Request (RTR) を受け取った時、スタートします。設定された Node Life Time の間 RTR を SI ユニットが受信しなかった場合、SI ユニットはこれを通知します。

(SI ユニットは Emergency Object を送信します。)

※ : Guard Time(Index 100C) および Life Time Factor (Index 100D) に 0 が設定された場合、Node Guarding プロトコル(Error Control Services)はセットされません。しかし Heartbeat プロトコル、Node Guarding プロトコルの両方がセットされていない場合、SI ユニットは、RTR を受信したらレスポンスを返します。

○Heartbeat Producer Protocol

Heartbeat Producer は周期的に Heartbeat メッセージを Producer Heartbeat Time (Index 1017h:Producer Heartbeat Time) 毎に送信します。

○Heartbeat Consumer Protocol

Heartbeat Consumer は Heartbeat Consumer Time (Index 1016h_Sub-Index1 : Consumer Heartbeat Time) 以内に Heartbeat の受信があることを監視します。

SI ユニットが Heartbeat Consumer Time 間に Heartbeat Producer よりメッセージを受信しなかった場合、SI ユニットはこれを通知します。

(SI ユニットは Emergency Object を送信します。)

※ : Heartbeat Consumer Time (Index 1016h_Sub-Index1) は 0 にセットされている場合、Heartbeat プロトコル(Error Control Services)はセットされません。

■Emergency object

SI ユニットはエラーが発生した時、Emergency Objects を送信します。

Byte	0	1	2	3	4	5	6	7
	Emergency Error Code		Error register Object	Manufacturer specific Error Field				

Emergency Object データ構造

Error code (Hex)	意味
0000h	Error リセット(又はエラー無)
1000h	一般的エラー
8110h	CAN Over-run
8120h	CAN in Error Passive Mode
8130h	Life Guard/Heartbeat エラー
8210h	PDO バイト数エラー

Emergency Error Code

○Error register Object (1001h)

Bit	意味	内容
0	一般的エラー	
1	電流	未使用(通常 0)
2	電圧	未使用(通常 0)
3	温度	未使用(通常 0)
4	通信エラー	CAN Over-run, CAN Error, Bus Off 等
5	デバイス特有のエラー	未使用(通常 0)
6	Reserved	通常 0
7	メーカー特有のエラー	Heartbeat, Node Guarding, 自己診断等

エラーレジスタ構造

○Error register Manufacturer specific Error Field

自己診断エラーによるエラーが発生した時、SI ユニットは Emergency Object の 2・3 バイトにエラー内容を入れマスタに送信します。4~7 バイトは常に 0 です。

Bit	意味	内容
0	Reserved	常時 0
1	Reserved	常時 0
2	SOLV	バルブ用電源のステータスを反映します
3	DI	入力ブロックのステータスを反映します
4	Reserved	常時 0
5	Reserved	常時 0
6	Reserved	常時 0
7	Reserved	常時 0

Manufacturer specific Error Field 構造

SOLV : ソレノイドバルブ用電源が供給されている時、SOLV ステータスは 0 になります。

ソレノイドバルブ用電源が供給されていない時、SOLV ステータスは 1 になります。

DI : 入力ブロック (EX250-IE1、2、3) にエラーが発生した時、DI ステータスは 1 になります。

通常は DI ステータスは 0 です。

■ Service data object (SDO)

○SDO Upload

- ・ Initiate SDO Upload

このプロトコルは4バイト以下のデータをアップロードする時に使用します。
データサイズが4バイトを超える時、アップロードされるデータバイト数が送信されます。

- ・ Upload SDO Segment

このプロトコルは、4バイトを超えるデータをアップロードする時に使用します。
この場合、“Initiate SDO Upload”を実行後“Upload SDO Segment”を使用することにより、アップロードデータが送信されます。1つのデータフレームの最大データサイズは7バイトです。
データサイズが7バイトを超える場合、“Upload SDO Segment”がサーバーからクライアントへ全てのデータが送信される迄実行されなければなりません。

○SDO Download

- ・ Initiate SDO Download

このプロトコルは、4バイト以下のデータをダウンロードする時に使用します。
データサイズが4バイトを超える場合、ダウンロードされるデータバイト数が送信されます。

- ・ Download SDO Segment

このプロトコルは、4バイトを超えるデータをダウンロードする時に使用します。
この場合、“Initiate SDO Download”を実行後“Download SDO Segment”を使用することによりダウンロードデータが送信されます。1つのデータフレームの最大データサイズは7バイトです。
データサイズが7バイトを超える場合、“Download SDO Segment”がクライアントからサーバーへ全てのデータが送信される迄実行されなければなりません。

■ Abort SDO transfer

SI ユニットは UNSIGNED32 (4 バイトデータ) の値にエンコードされた abort code を送信します。SDO サーバーからのメッセージに何か間違いを見つけた場合、SI ユニットは下記テーブルに記載されているメッセージを送信します。

Abort code	内容
0504 0001h	Client/server からのコマンドが無効または定義されていない
0601 0001h	write only object を読み込もうとした
0601 0002h	read only object に書き込もうとした
0602 0000h	Object が object dictionary に存在しない
0604 0041h	Object が PDO にマップできない
0604 0043h	一般パラメータ不一致
0607 0010h	データタイプ不一致、パラメータ不一致
0609 0011h	Sub-Index が存在しない
0609 0030h	パラメータの範囲を超えています (write access のみ)
0609 0032h	パラメータの書き込む値が低すぎます
0800 0000h	一般エラー
0800 0020h	データを送信または保存することができません
0800 0021h	ローカルコントロールのためデータを送信または保存することができません
0800 0022h	データを現デバイスの状態では送信または保存することができません

SDO abort codes

■ Process data object (PDO)

SI ユニットは Object 1600h および 1A00h で定義された N バイトデータを送受信します。

SI ユニットは、N バイトよりも小さいデータを受信した時、Emergency Object (Error Code : 8210h) を返します。また、N バイトデータよりも大きいデータを受信した場合、最初の N バイトを“該当データ”として出力します。

SI ユニットは、Dynamic Mapping・Dummy Entry・variable COB-ID に対応しています。

2 つ以上のスレーブが同じ COB-ID を使用する時、Dummy データを必要とする場合があります。

Dummy エントリーは RPDO のみに使われ、下記に示す様に使用することができます。

Index 0005h : Unsigned8

Index 0006h : Unsigned16

Index 0007h : Unsigned32

<例>

Slave1=>Node-ID=1、COB-ID for RPDO=420h(Index 1400_Sub1) default 201h ※

Slave2=>Node-ID=5、COB-ID for RPDO=420h(Index 1400_Sub1) default 205h ※

※ : SI ユニットは variable COB-ID に対応しています。

Slave1 Mapping (1600h RPDO Mapping Parameter)

1600h_sub0=2

1600h_sub1=6320 01 20 (Object 6320h Sub-Index 1、length 32-bit)

1600h_sub2=6320 02 20 (Object 6320h Sub-Index 2、length 32-bit)

Slave2 Mapping (1600h RPDO Mapping Parameter)

1600h_sub0=2

1600h_sub1=0007 00 20 (Object 0007h (Unsigned 32) Sub-Index 0、length 32-bit)

1600h_sub2=6320 01 20 (Object 6320h Sub-Index 1、length 32-bit)

PDO Data from Master to each Slaves.

COB-ID	1th_data	2th_data	3th_data	4th_data	5th_data	6th_data	7th_data	8th_data
420h	12	34	56	78	9A	BC	DE	FF

Output status of Slave1 and Slave2

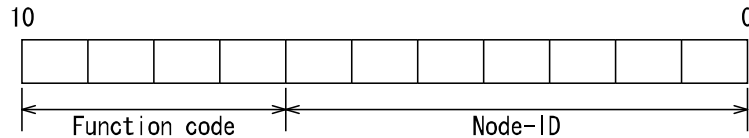
COB-ID	1th_data	2th_data	3th_data	4th_data	5th_data	6th_data	7th_data	8th_data
420h (Slave1)	6320h/01h 32 bit (Output 0~31 bit)				6320h/02h 32bit (Output 32~63 bit)			
	12	34	56	78	9A	BC	DE	FF
420h (Slave2)	0007h/00h 32 bit ※				6320h/01h 32 bit (Output 0~31 bit)			
	Dummy Entry ※				12	34	56	78

※ : SI ユニットは、最初の 4 バイトデータを無視します。(マスタからの PDO データ)

※ : SI ユニットは valuable COB-ID に対応しているため、任意の COB-ID を設定することができます。しかし、SI ユニットに COB-ID を設定するときは、未使用領域の COB-ID (281h~57Fh) を安全上の理由から設定することを推奨致します。Dynamic mapping は、“pre-operational”モード時のみ設定できます。

■ Pre-defined connection set

COB-Identifier



COB-Identifier

COB-ID は 11 bit で構成されています。

Function Code は 7~10 bit、Node-ID は 0~6 bit に配列されております。

Object	Function Code	Resulting COB-ID	Communication Parameters at Index
NMT	0000	0	—
SYNC	0001	128 (80h)	1005h
Emergency	0001	129 (81h) ~ 255 (FFh)	1014h
PDO (tx)	0011	385 (181h) ~ 511 (1FFh)	1800h
PDO (rx)	0100	513 (201h) ~ 639 (27Fh)	1400h
SDO (tx)	1011	1409 (581h) ~ 1535 (5FFh)	1200h
SDO (rx)	1100	1537 (601h) ~ 1663 (67Fh)	1200h
NMT Error Control	1110	1793 (701h) ~ 1919 (77Fh)	100Ch、100Dh、1016h、1017h

Objects of the Pre-defined Connection Set

NMT および SYNC Object が送信された時、全てのデバイス(クライアント)が受信し対応しなければなりません。

SI ユニットは PDO (tx) および PDO (rx) の COB-ID を変えることができます。

(Index 1400h_01, Index 1800h_01)

COB-ID が変更され“Store Parameters”が実行されなければ、SI ユニットは次回電源投入時には上記 COB-ID に従い動作します。

※：値は“Store Parameters”を実行しなければ、SI ユニット内部 EEPROM には記憶されません。

Layer setting services (LSS)

SI ユニットは LSS 機能をサポートしております。機能は下記になります。

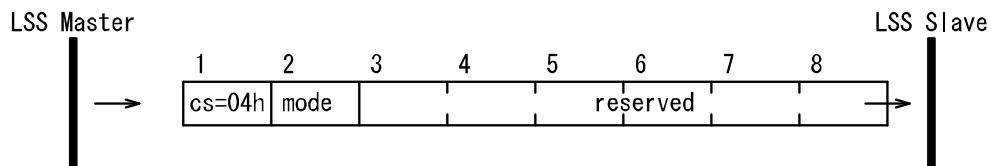
- ・Switch Mode Services
- ・Configuration Services
- ・Inquiry Services
- ・Identification Services

このサービスでは、Request COB-ID は 2021 (7E5h)、Response COB-ID は 2020 (7E4h) を使用します。Request、Response COB-ID は、LSS モードでは全て共通になります。

○Switch Mode Services

- ・ Switch Mode Global

このサービスは、ネットワーク上全ての LSS スレーブに対して operation モードと configuration モード間の切り換えを行います。



cs : LSS command (04h for Switch Mode Global)

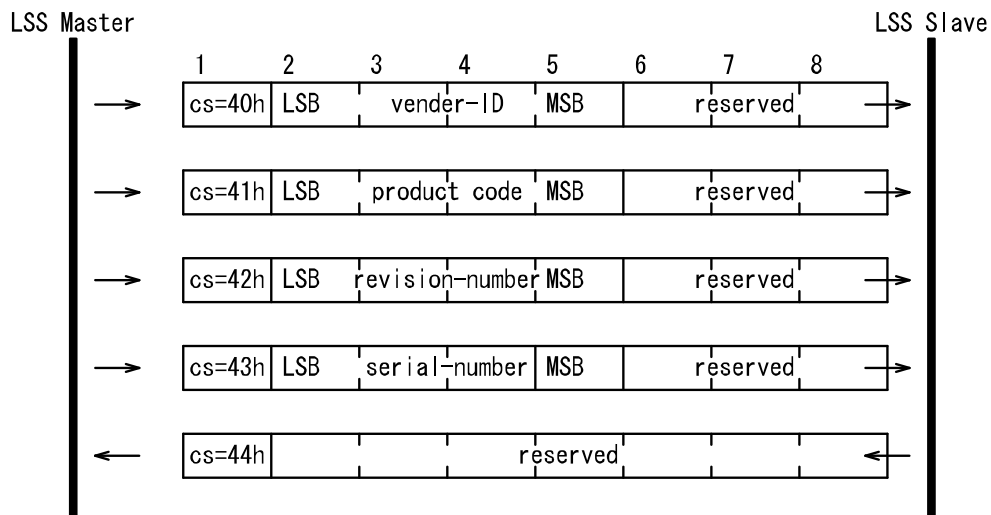
Mode : 0=operation モードへ

1=configuration モードへ

reserved : reserved for further use by CiA

- ・ Switch Mode Selective

このサービスは、指定された LSS アドレスに一致した LSS スレーブのみ configuration モードへ切り換えを行います。



cs : LSS command (40h to 44h for Switch Model Selective)

vendor-ID : Vender name. LSS address の一部 (Index 1018h Sub-Index 1)

product-code : Product name. LSS address の一部 (Index 1018h Sub-Index 2)

revision-number : Revision. LSS address の一部 (Index 1018h Sub-Index 3)

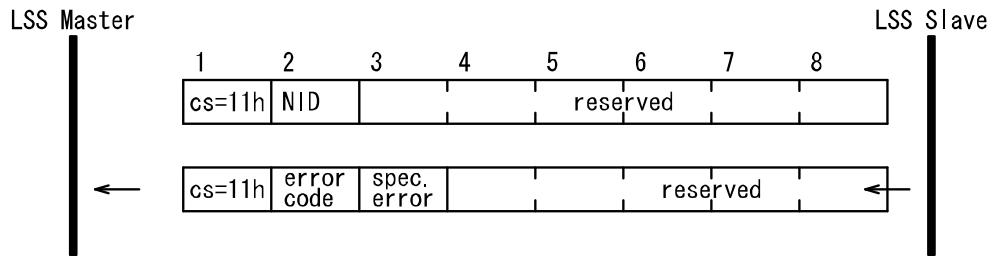
Serial-number : Serial number. LSS address の一部 (Index 1018h Sub-Index 4)

○Configuration Services

このサービスは、SW モード時のみサポートされます。(DipSW10=1 時)

・ Configure Node-ID

このサービスで NMT アドレスの Node-ID を変更できます。変更した Node-ID は operation モードに切換え後に反映されます。



cs : LSS command(11h for Configure Node-ID)

NID : 新しい Node-ID

error code : 0 : 変更完了

1 : Node-ID 設定範囲外

2~254 : reserved for further use by CiA

255 : 未使用

spec error : 未使用

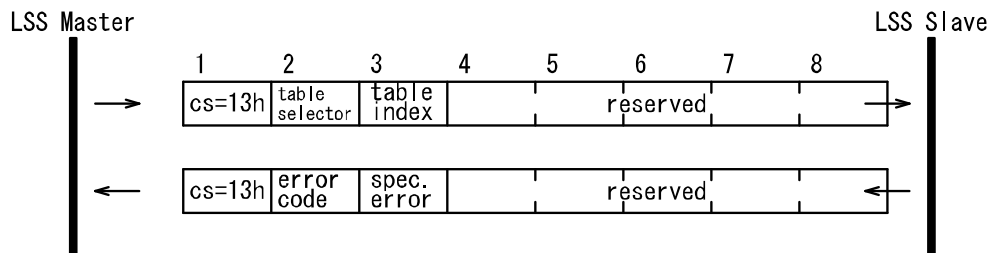
・ Configure Bit Timing Parameters

このサービスで LSS スレーブのボーレート変更ができます。

このサービスは、configuration モード時に 1 台の LSS スレーブのみ適用されます。

このサービスにて変更した後、“Activate Bit Timing Parameters”が実行されなければなりません。

“Configure Bit Timing Parameters”を実行後は、“Configure Bit Timing Parameters” “Activate Bit Timing Parameters”、Switch Mode 以外の LSS サービスを実行することはできません。



cs : LSS command(13h for Configure Bit Timing Parameters)

table selector : selects which bit timing parameters table has to be used

0 : CiA によるボーレート標準テーブル

1~127 : reserved

128~255 : 未使用

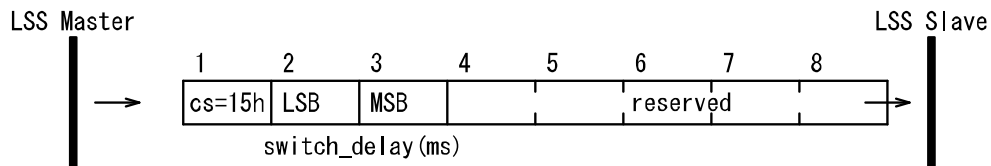
table index : CiA 標準テーブルの Table Index を指定

error code : 0 : 変更完了
 1 : サポートしていないボーレート
 2~254 : reserved
 255 : 未使用
 spec error : 未使用

ボーレート	Table Index
1000 kbps	0
800 kbps	1
500 kbps	2
250 kbps	3
125 kbps	4
reserved	5
50 kbps	6
20 kbps	7

・ Activate Bit Timing Parameters Protocol

switch_delay パラメータは、指定された時間の 2 周期分の時間が設定され、ボーレート変更に伴い異なったボーレートでの動作を避けるため必要となるものです。
 各ノードは、コマンド受信後にボーレートの切換を行います。
 (“switch_delay”の時間は ms 単位となります。)
 切り換え後、SI ユニットは“switch_delay”の 2 周期分はメッセージを送信しません。
 このサービスは、“Configuration Mode”において全ての LSS スレーブに対応します。



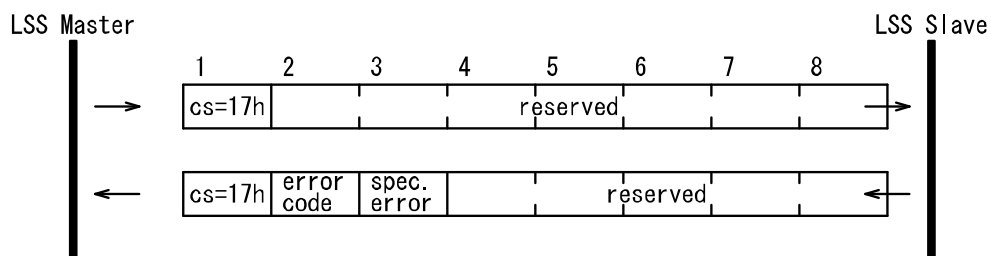
cs : LSS command (15h for Activate Bit Timing Parameters)

switch_delay : switch_delay は 2 つの期間から成ります。最初の期間は、ボーレート変更がされる間までの待機時間で、次の期間はボーレート切り換え後、新しいボーレートでの CAN メッセージ送信までの期間です。switch_delay は 1 ms 単位で設定されます。

Reserved : reserved for further use by CiA

・ Store Configured Parameters

このサービスで、SI ユニット内部 EEPROM に記憶することができます。
 このサービスは、“Configuration Mode”時に 1 つの LSS スレーブのみサポートします。



cs : LSS command (17h for Store Configured Parameters)

error code : 0 : 変更完了
 1 : store configuration がサポートしていない
 2 : 不揮発性メモリアクセスエラー
 3~254 : reserved for further use by CiA
 255 : 未使用

specific error code : 未使用

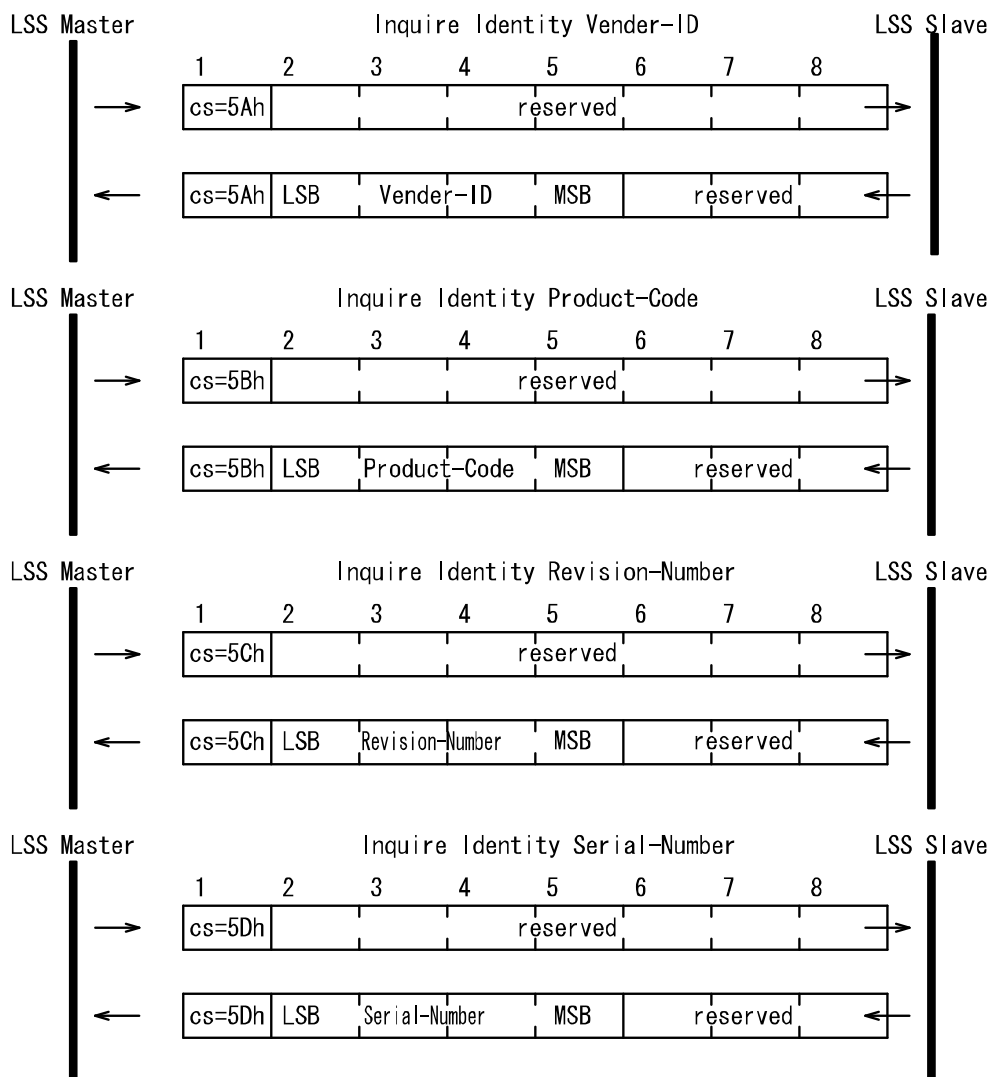
reserved : reserved for further use by CiA

○Inquiry Services

このサービスは、configuration モード時でのみサポートされます。

・ Inquire LSS Address

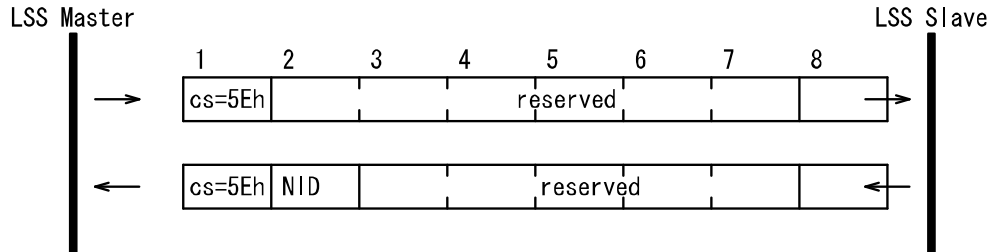
このサービスは、configuration モード時に1つのLSSスレーブのLSSアドレスを照会します。



cs : LSS command (5Ah for Inquire Vendor-ID)
 cs : LSS command (5Bh for Inquire Product-Code)
 cs : LSS command (5Ch for Inquire Revision-Number)
 cs : LSS command (5Dh for Inquire Serial-Number)
 Reserved : reserved for further use by CiA

- Inquire Node-ID

このサービスは、configuration モード時に 1 つの LSS スレーブの Node-ID を照会します。



cs : LSS command (5Eh for Inquire Node-ID)

NID : スレーブの Node-ID です。Node-ID が以前に Configure Node-ID サービスによって変更されていた場合、リセットされるまで、元の Node-ID を返します。Node-ID が設定されていない、“LSS In it State”状態にスレーブがある場合のみ FFh の値を返します。

Reserved : reserved for further use by CiA

○Identification Services

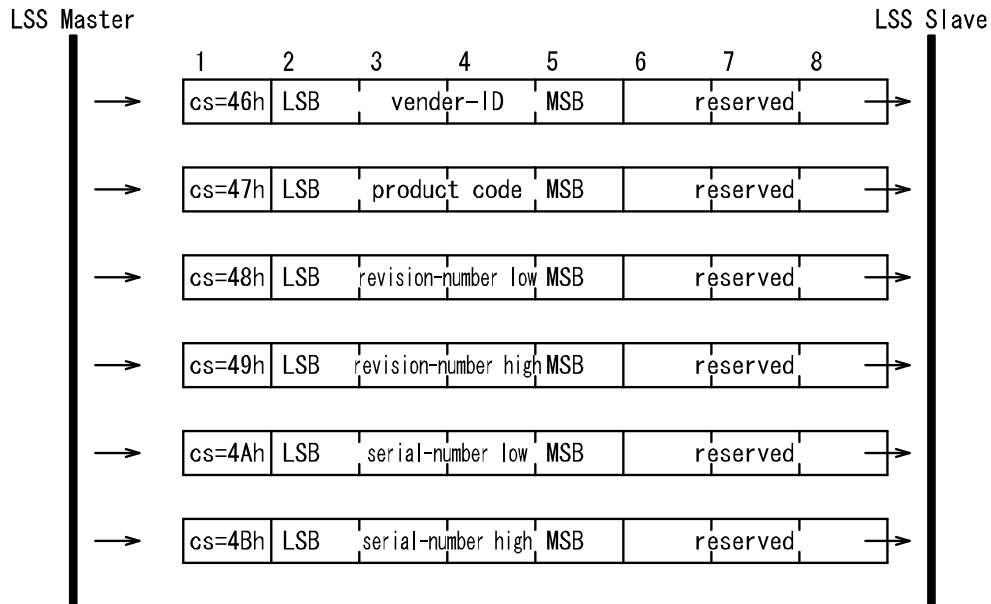
このサービスは、configuration モードおよび operation モード時にサポートされます。

- LSS Identify Remote Slaves

LSS マスタは、指定した LSS スレーブの存在を確認することができます。

一致したアドレスを持つスレーブは、“LSS Identify Slave”を返します。

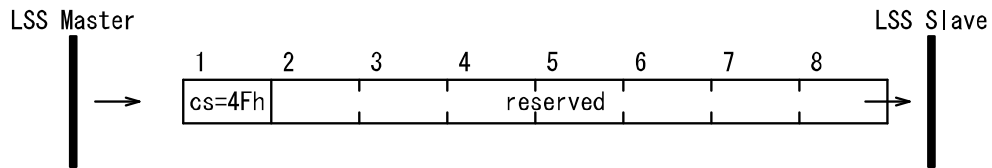
Revision-Number と Serial-Number は、仕様範囲で指定します。(Low と High)



cs : LSS command (46h to 4Bh for LSS Identify Remote Slaves)

Reserved : reserved for further use by CiA

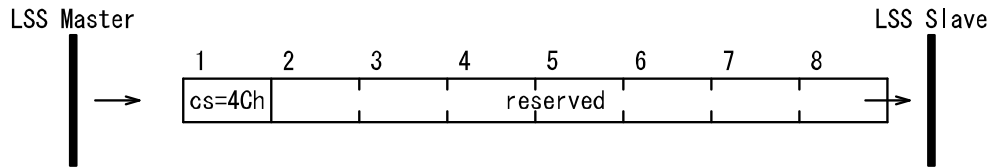
• LSS Identify Slave



cs : LSS command(4Fh for LSS Identify Slave)
 Reserved : reserved for further use by CiA

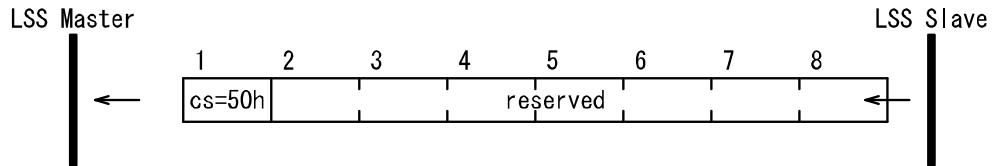
• LSS Identify Non-Configured Remote Slaves

LSS マスタは、無効な Node-ID を持つ LSS スレーブの存在を確認することができます。
 一致したアドレスを持つ LSS スレーブは、“LSS Identify Non-Configured Slave”を返します。



cs : LSS command(4Ch for LSS Identify Non-Configured Remote Slave)
 Reserved : reserved for further use by CiA

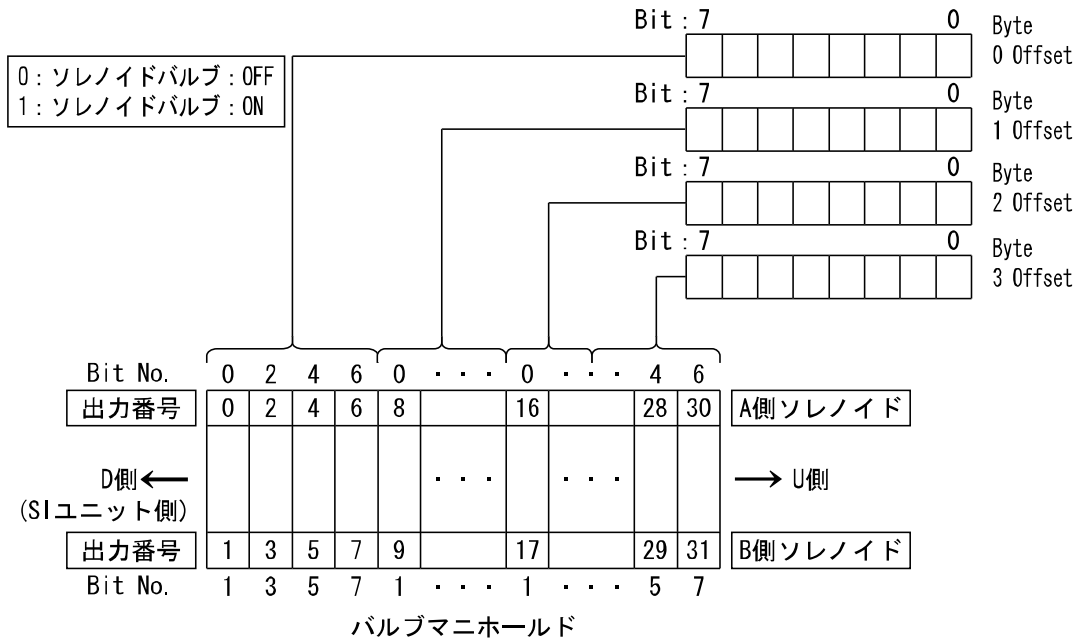
• LSS identify Non-Configured Slave



cs : LSS command(50h for LSS Identify Non-Configured Slave)
 Reserved : all bytes set to “0”

○入出力番号割り当て

出力データとバルブマニホールドの対応



- ※：出力番号は、マニホールドのD側からU側(D側・U側がどの方向かは、各バルブマニホールドのマニュアルを参照願います。) に向かって割り付けられます。
- ※：マニホールド配線は標準でダブル配線となり、出力番号はA側、B側の順で割り付けられます。ソレノイドバルブがシングルの場合、B側出力は空きとなります。(図a参照)
- ※：配線仕様書で指定することにより、シングル・ダブル混在配線にすることが可能です。これにより、空きを作らずに出力番号をつめて指定することが可能です。(図b参照)
- ※：マスタから送られたデータ(4バイト)の各ビットはソレノイドバルブのON/OFF状態(0:OFF, 1:ON)を表し、1バイト目(Offset0)のLSBから順に、出力番号0, 1, 2, 3...と割り当てられます。

図a

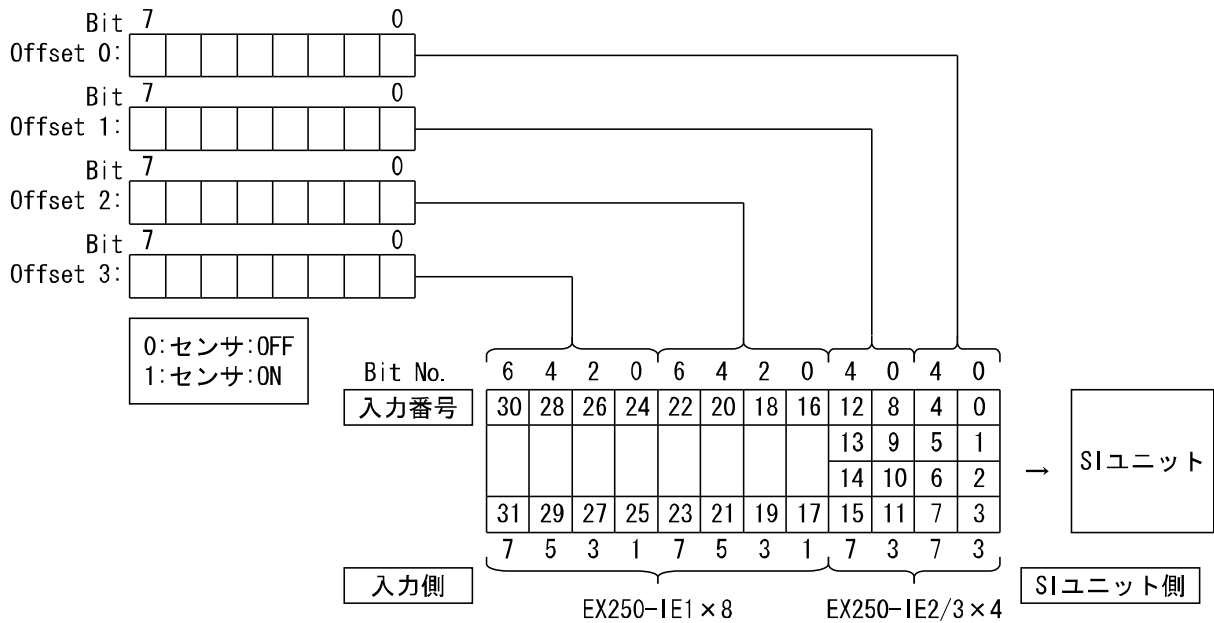
	ダブル	シングル	ダブル	ダブル	
No.	0	2	4	6	A側
連数	1	2	3	4	
No.	1	3	5	7	B側

図b

	ダブル	シングル	ダブル	ダブル	
No.	0	2	3	5	A側
連数	1	2	3	4	
No.	1	-	4	6	B側

アキ

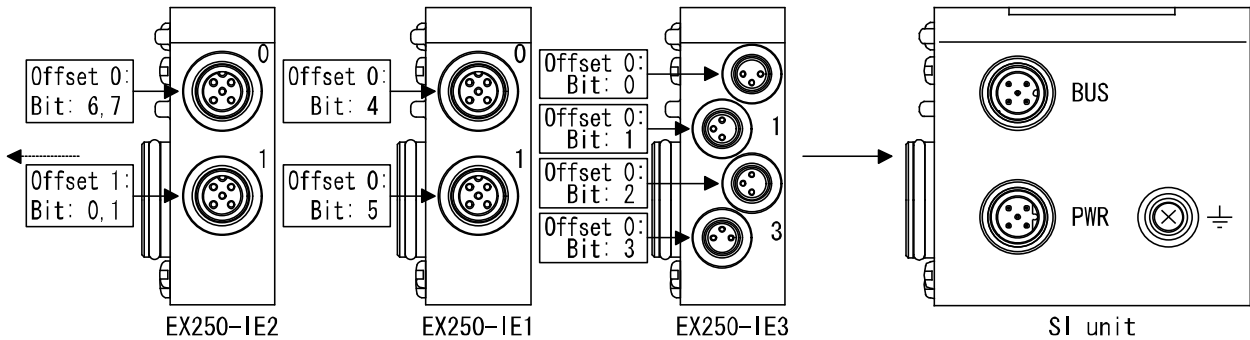
○入力データと入力ブロックの対応



※：入力番号は、SI ユニット側から入力側に向かって割り付けられます。

※：マスタへ送られるデータ (4 バイト) の各ビットは、入力ブロックに接続されるセンサの ON/OFF 状態を示します。1 バイト目 (Offset 0) の LSB から順に、入力番号の順に全ビットが割り当てられます。

設置例：



入力ブロック仕様：(取扱説明書 EX※※-OME0002 を参照願います。)

- ・ EX250-IE1 (M12、2 入力) については、2 ビットが入力に使用されます。
- ・ EX250-IE2 および 3 (M12/8、4 入力) については、4 ビットが入力に使用されます。

仕様

仕様表

一般仕様

項目	仕様
使用周囲温度	-10~+50°C
使用周囲湿度	35~85%RH(結露なきこと)
保存周囲温度	-20~+60 °C
耐電圧	AC500 V 1分間
絶縁抵抗	DC500 V 10 MΩ以上
使用雰囲気	腐食性ガスないこと
汚染度	汚染度 3
保護構造	IP67
規格	CE/UKCA マーキング、UL (CSA)
質量	250 g 以下(付属品を含む)

電氣的仕様

項目	仕様	
電源電圧範囲 消費電流	CANopen 通信用電源消費電流	DC18~30 V(DC24 V typical) 100 mA 以下
	入力ブロック用電源消費電流	DC24 V±20% 1.0 A 以下 入力ブロック連数・センサ仕様による
	ソレノイドバルブ用電源消費電流	DC24 V +10%/-5% 2.0 A 以下 電磁弁連数仕様による
ソレノイドバルブ 接続仕様	出力方式	ソース/PNP(マイナスコモン)
	接続負荷	DC24 V、1.5 W 以下のサージ電圧保護回路付ソレノイドバルブ(当社製)
	絶縁方式	フォトカプラ絶縁方式
	残留電圧	DC0.3 V 以下

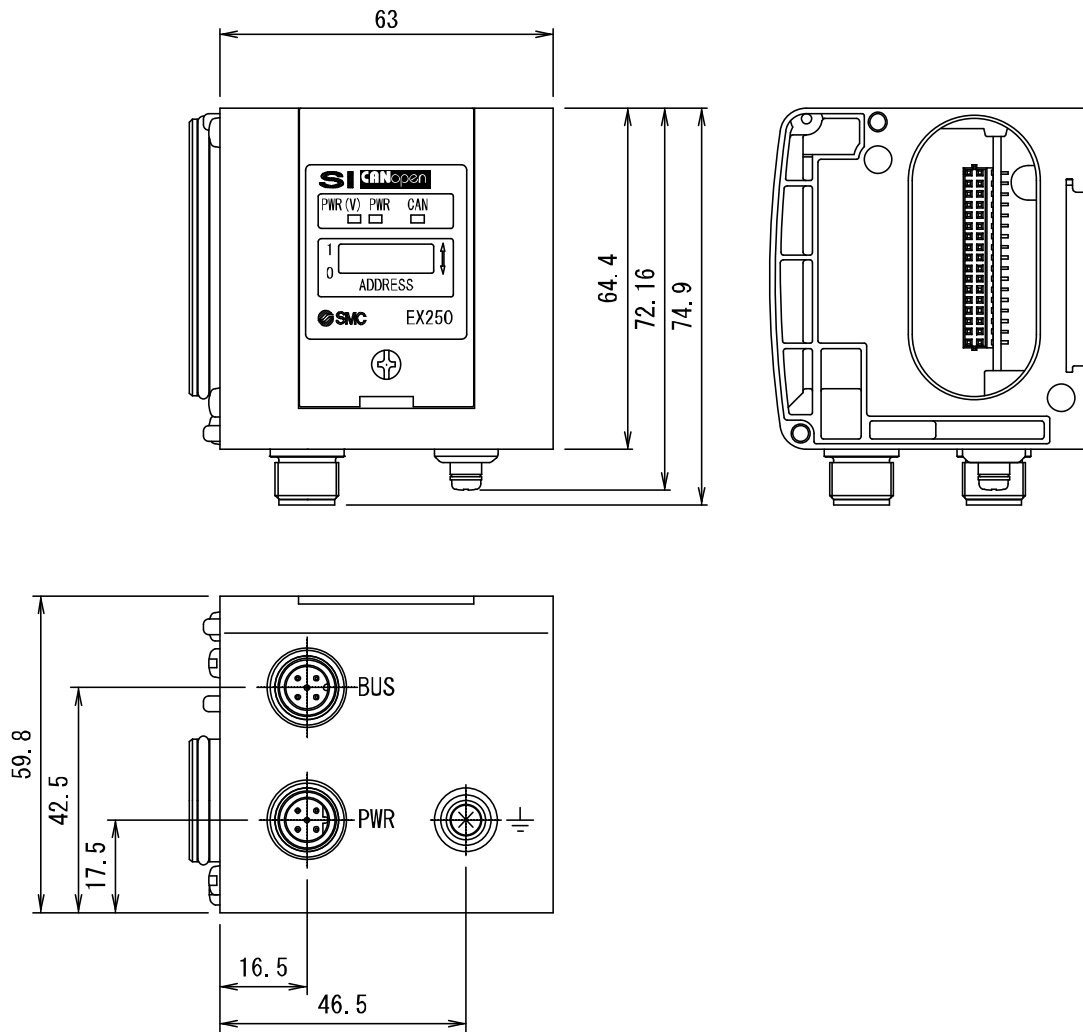
通信仕様

項目	仕様
適合システム	CANopen CiA 301 V4.02 and CiA DS-401
Node-ID 設定範囲	1~63(SW モード時 1~127)
ボーレート設定範囲(伝達速度)	1000 kbps、800 kbps、500 kbps、250 kbps、125 kbps、50 kbps、20 kbps
COB-Identifier	11bit ID(CAN2.0 A)
入力/出力	32点/32点

適用電磁弁シリーズ

代表シリーズ	適用シリーズ
VQC シリーズ	VQC1000、VQC2000、VQC4000
SV シリーズ	SV1000、SV2000、SV3000(10型タイロッドベース)
S0700 シリーズ	S0700
SY シリーズ	SY3000、SY5000

■ 外形寸法図



改訂履歴

A 版：全面改訂
B 版：内容訂正
C 版：内容追加
D 版：内容変更[2023 年 5 月]
E 版：記載内容変更[2024 年 5 月]

SMC株式会社 お客様相談窓口

URL <https://www.smcworld.com>



0120-837-838

受付時間/9:00~12:00 13:00~17:00【月~金曜日, 祝日, 会社休日を除く】

⑨ この内容は予告なしに変更する場合がありますので、あらかじめご了承ください。

© SMC Corporation All Rights Reserved



No. EX※※-0MK0007-E