



取扱説明書

製品名称

フィールドバスシステム
(DeviceNet®対応)

型式 / シリーズ / 品番

EX510-GDN1 Series

SMC株式会社

目次

安全上のご注意	3
型式表示・品番体系	8
製品各部の名称とはたらき	9
用語説明	10
共通仕様	12
EX510 GWユニット	
製品各部の名称とはたらき	13
取付け・設置	14
設置方法	14
配線方法	15
設定	20
仕様	24
仕様表	24
外形寸法図	25
SIユニット	
製品各部の名称とはたらき	26
取付け・設置	28
設置方法	28
配線方法	29
設定	33
仕様	33
仕様表	33
外形寸法図	34
出力ユニット	
製品各部の名称とはたらき	35
取付け・設置	36
設置方法	36
配線方法	37
仕様	40
仕様表	40
外形寸法図	40

入カユニット

製品各部の名称とはたらき	41
取付け・設置	42
設置方法	42
配線方法	44
仕様	48
仕様表	48
外形寸法図	48
保守	49
トラブルシューティング	50
オプション	56



安全上のご注意

ここに示した注意事項は、製品を安全に正しくお使いいただき、あなたや他の人々への危害や損害を未然に防止するためのものです。これらの事項は、危害や損害の大きさと切迫の程度を明示するために、「注意」「警告」「危険」の三つに区分されています。いずれも安全に関する重要な内容ですから、国際規格（ISO/IEC）、日本産業規格（JIS）^{※1} およびその他の安全法規^{※2} に加えて、必ず守ってください。

※1) ISO 4414: Pneumatic fluid power — General rules and safety requirements for system and their components

ISO 4413: Hydraulic fluid power — General rules and safety requirements for system and their components

IEC 60204-1: Safety of machinery — Electrical equipment of machines (Part 1: General requirements)

ISO 10218-1: Robots and robotic devices — Safety requirements for industrial robots — Part 1: Robots

JIS B 8370: 空気圧システム及びその機器の一般規則及び安全要求事項

JIS B 8361: 油圧システム及びその機器の一般規則及び安全要求事項

JIS B 9960-1: 機械類の安全性 - 機械の電気装置 (第1部: 一般要求事項)

JIS B 8433-1: ロボット及びロボティックデバイス—産業用ロボットのための安全要求事項-第1部: ロボット

※2) 労働安全衛生法 など



危険

切迫した危険の状態、回避しないと死亡もしくは重傷を負う可能性が想定されるもの。



警告

取扱いを誤った時に、人が死亡もしくは重傷を負う可能性が想定されるもの。



注意

取扱いを誤った時に、人が傷害を負う危険が想定される時、および物的損害のみの発生が想定されるもの。

警告

- ① 当社製品の適合性の決定は、システムの設計者または仕様を決定する人が判断してください。
ここに掲載されている製品は、使用される条件が多様なため、そのシステムへの適合性の決定は、システムの設計者または仕様を決定する人が、必要に応じて分析やテストを行ってから決定してください。このシステムの所期の性能、安全性の保証は、システムの適合性を決定した人の責任になります。常に最新の製品カタログや資料により、仕様の全ての内容を検討し、機器の故障の可能性についての状況を考慮してシステムを構成してください。
- ② 当社製品は、十分な知識と経験を持った人が取扱ってください。
ここに掲載されている製品は、取扱いを誤ると安全性が損なわれます。
機械・装置の組立てや操作、メンテナンスなどは十分な知識と経験を持った人が行ってください。
- ③ 安全を確認するまでは、機械・装置の取扱い、機器の取外しを絶対に行わないでください。
 1. 機械・装置の点検や整備は、被駆動物体の落下防止処置や暴走防止処置などがなされていることを確認してから行ってください。
 2. 製品を取外す時は、上記の安全処置がとられていることの確認を行い、エネルギー源と該当する設備の電源を遮断するなど、システムの安全を確保すると共に、使用機器の製品個別注意事項を参照、理解してから行ってください。
 3. 機械・装置を再起動する場合は、予想外の動作・誤動作が発生しても対処できるようにしてください。
- ④ 当社製品は、製品固有の仕様外での使用はできません。次に示すような条件や環境で使用するには開発・設計・製造されておりませんので、適用外とさせていただきます。
 1. 明記されている仕様以外の条件や環境、屋外や直射日光が当たる場所での使用。
 2. 原子力、鉄道、航空、宇宙機器、船舶、車両、軍用、生命および人体や財産に影響を及ぼす機器、燃焼装置、娯楽機器、緊急遮断回路、プレス用クラッチ・ブレーキ回路、安全機器などへの使用、およびカタログ、取扱説明書などの標準仕様に合わない用途の使用。
 3. インターロック回路に使用する場合。ただし、故障に備えて機械式の保護機能を設けるなどの2重インターロック方式による使用を除く。また定期的に点検し正常に動作していることの確認を行ってください。



安全上のご注意

⚠️注意

当社の製品は、自動制御機器用製品として、開発・設計・製造しており、平和利用の製造業向けとして提供しています。製造業以外でのご使用については、適用外となります。

当社が製造、販売している製品は、計量法で定められた取引もしくは証明などを目的とした用途では使用できません。

新計量法により、日本国内でSI単位以外を使用することはできません。

保証および免責事項/適合用途の条件

製品をご使用いただく際、以下の「保証および免責事項」、「適合用途の条件」を適用させていただきます。下記内容をご確認いただき、ご承諾のうえ当社製品をご使用ください。

『保証および免責事項』

- ①当社製品についての保証期間は、使用開始から1年以内、もしくは納入後1.5年以内、いずれか早期に到達する期間です。^{※3)}
また製品には、耐久回数、走行距離、交換部品などを定めているものがありますので、当社最寄りの営業拠点にご確認ください。
- ②保証期間中において当社の責による故障や損傷が明らかになった場合には、代替品または必要な交換部品の提供を行わせていただきます。なお、ここでの保証は、当社製品単体の保証を意味するもので、当社製品の故障により誘発される損害は、保証の対象範囲から除外します。
- ③その他製品個別の保証および免責事項も参照、ご理解の上、ご使用ください。

※3) 真空パッドは、使用開始から1年以内の保証期間を適用できません。



真空パッドは消耗部品であり、製品保証期間は納入後1年です。

ただし、保証期間内であっても、真空パッドを使用したことによる摩耗、またはゴム材質の劣化が原因の場合には、製品保証の適用範囲外となります。

『適合用途の条件』

海外へ輸出される場合には、経済産業省が定める法令(外国為替および外国貿易法)、手続きを必ず守ってください。

■ 図記号の説明

図記号	図記号の意味
	禁止(してはいけないこと)を示します。 具体的な禁止内容は、図記号の中や近くに絵や文章で指示します。
	指示する行為の強制(必ずすること)を示します。 具体的な指示内容は、図記号の中や近くに絵や文章で指示します。

■ 取扱い者について

- この取扱説明書は、空気圧機器を使用した機械・装置の組立・操作・保守点検するかたで、これらの機器に対して十分な知識と経験をお持ちのかたを対象にしています。
組立・操作・保守点検の実施は、このかたに限定させていただきます。
- 組立・操作・保守点検に当っては、この本書をよく読んで内容を理解した上で実施してください。

■ 安全上のご注意

 警告	
 分解禁止	■ 分解・改造(基板の組み替え含む)・修理はしないこと けが、故障の恐れがあります。
 禁止	■ 仕様範囲を超えて使用しないこと 引火性もしくは人体に影響のあるガス・流体には使用しないでください。 仕様範囲を超えて使用すると、火災・誤動作・システム破損の原因となります。 仕様を確認の上、ご使用ください。
 禁止	■ 可燃性ガス・爆発性ガスの雰囲気では使用しないこと 火災・爆発の恐れがあります。 この製品は、防爆構造ではありません。
 指示	■ インターロック回路に使用する場合は ・別システムによる(機械式の保護機能など)多重のインターロックを設けること ・正常に動作していることの点検を実施すること 誤動作による、事故の恐れがあります。
 指示	■ 保守点検をするときは ・供給電源をオフにすること ・供給しているエアを止めて、配管中の圧縮空気を排気し、大気開放状態を確認してから実施すること けがの恐れがあります。
 注意	
 指示	■ 保守点検完了後に適正な機能検査を実施すること 正常に機器が動作しないなどの異常の場合は、運転を停止してください。 意図しない誤動作により、安全が確保できなくなる可能性があります。
 アース線を接続する	■ 製品の耐ノイズ性を向上するために、接地を施すこと 接地はできるだけ専用接地としてユニットの近くにし、接地の距離を短くしてください。

■ 取扱い上のお願い

○製品の選定・取扱いに当って、下記内容を守ってください。

●選定に関して(以下の取扱いに関する取付け・配線・使用環境・調整・使用・保守点検の内容も守ってください。)

*製品仕様などに関して

- ・ UL に適合する場合、組み合わせる直流電源は、UL1310 に従う Class 2 電源ユニットをご使用ください。
- ・ 規定の電圧でご使用してください。
規定以外の電圧で使用すると、故障、誤動作の恐れがあります。
- ・ 保守スペースを確保してください。
保守点検に必要なスペースを確保してください。
- ・ 銘板を取外さないでください。
保守点検時の誤りや取扱説明書の誤使用により、故障、誤動作の恐れがあります。
また、安全規格不適合の恐れがあります。

●取扱いに関して

*取付け

- ・ 落としたり、打ち当てたり、過度の衝撃を加えないでください。
製品が破損し、誤動作する可能性があります。
- ・ 締付トルクを守ってください。
締付トルク範囲を超えて締付けると、ねじを破損する可能性があります。
- ・ 製品は足場になる箇所には取付けしないでください。
誤って乗ったり、足を掛けたりしたことにより過大な荷重が加わると、破損することがあります。

*配線(コネクタの抜き差し含む)

- ・ ケーブルに繰返し曲げや引っ張り、重い物を載せたり、力が加わったりしないようにしてください。
ケーブルに繰返し曲げ応力や引張力が加わるような配線は、断線の原因となります。
- ・ 誤配線をしないでください。
誤配線の内容によっては、製品が誤動作したり、破壊したりする可能性があります。
- ・ 配線作業を通電中に行わないでください。
製品や入出力機器が破損したり、誤動作したりする可能性があります。
- ・ 動力線や高圧線と同一配線経路で使用しないでください。
動力線・高圧線からの信号ラインのノイズ・サージの混入により誤動作の恐れがあります。
製品や入出力機器の配線と動力線・高圧線は、別配線(別配管)にしてください。
- ・ 配線の絶縁性を確認してください。
絶縁不良(他の回路と混触、端子間の絶縁不良など)があると、製品、各入出力機器への過大な電圧の印加または電流の流れ込みにより、製品や各入出力機器が破壊する可能性があります。
- ・ 製品を機器・装置に組込む場合は、ノイズフィルタなどを設置し十分なノイズ対策を実施してください。
ノイズの混入により、誤動作の恐れがあります。
- ・ 電源の配線は、出力用電源と入力および GW 用制御部電源の 2 系統に分けて行ってください。
ノイズ・サージの混入により誤動作の恐れがあります。

*使用環境

- ・腐食性ガス、海水、水、水蒸気、油分、薬品の雰囲気または付着する場所では使用しないでください。
故障、誤動作の原因となります。
- ・サージ発生源がある場所では使用しないでください。
ユニット周辺に、大きなサージを発生させる装置機器(電磁式リフター・高周波誘導炉・モータなど)がある場合、ユニット内部回路素子の劣化または破壊を招く恐れがありますので、発生源のサージ対策を考慮いただくと共にラインの混触を避けてください。
- ・リレー・電磁弁などサージ電圧を発生する負荷を直接駆動する場合の負荷には、サージ吸収素子内蔵タイプの製品をご使用ください。
サージ電圧が発生する負荷を直接駆動すると、ユニット破損の恐れがあります。
- ・CE/UKCA マーキングにおける雷サージに対する耐性は有していませんので、装置側で雷サージ対策を実施してください。
- ・製品内部に、配線クズなどの異物が入らないようにしてください。
故障、誤動作の原因となります。
- ・ユニットは、過度な振動、衝撃のない場所に取付けてください。
故障、誤動作の原因となります。
- ・温度サイクルが掛かる環境下では、使用しないでください。
通常の気温変化以外の温度サイクルが掛かるような場合は、ユニット内部に悪影響を及ぼす可能性があります。
- ・直射日光の当る場所では使用しないでください。
直射日光が当る場合は、日光を遮断してください。
故障、誤動作の原因となります。
- ・周囲温度範囲を守って使用してください。
誤動作の恐れがあります。
- ・周囲の熱源による、輻射熱を受ける場所で使用しないでください。
動作不良の原因となります。

*調整・使用

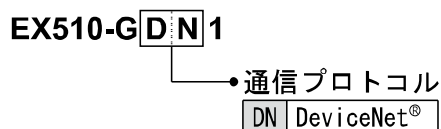
- ・各スイッチは先の細い時計ドライバーなどで設定してください。
設定スイッチ破損の原因となります。
- ・ご使用状況に合せた、適切な設定を行ってください。
不適切な設定になっていきますと、動作不良の原因となります。
- ・プログラミングおよびアドレスに関する詳細内容は、PLC メーカーのマニュアル等を参照ください。
プロトコルに関するプログラミングの内容は、ご使用の PLC メーカーにての対応となります。

*保守点検

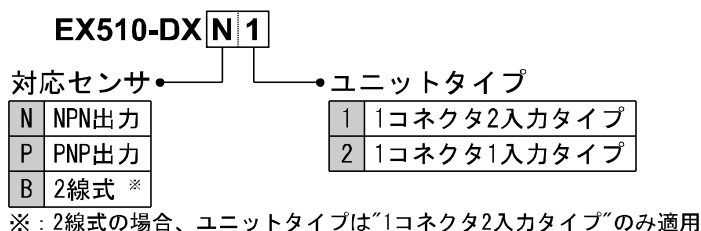
- ・保守点検は、供給電源を OFF にし、供給エアを止め、配管中の圧縮空気を排気して大気開放状態を確認してから行ってください。
システム構成機器の、意図しない誤動作の可能性があります。
- ・保守点検を定期的実施してください。
機器・装置の誤動作により、意図しないシステム構成機器の誤動作の可能性があります。
- ・保守点検完了後に、適正な機能検査を実施してください。
正常に機器が動作しないなどの異常の場合は、運転を停止してください。
システム構成機器の、意図しない誤動作の可能性があります。
- ・各ユニットの清掃は、ベンジンやシンナなどを使用しないでください。
表面に傷が付いたり、表示が消えたりする恐れがあります。
柔らかい布で拭き取ってください。
汚れがひどい時は、水で薄めた中性洗剤に浸した布をよく絞ってから汚れを拭き取り、乾いた布で再度拭き取ってください。

型式表示・品番体系

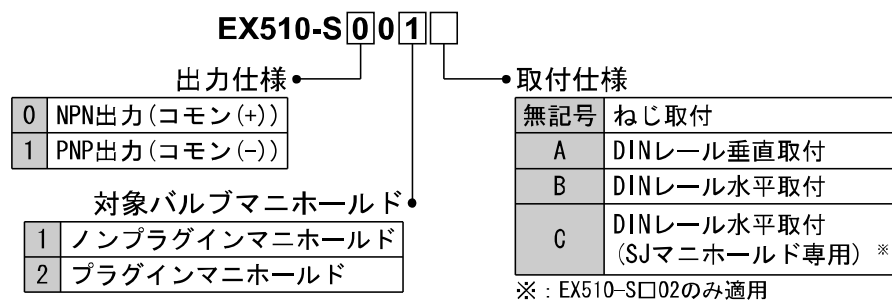
- ゲートウェイ (GW) ユニット : DeviceNet®対応



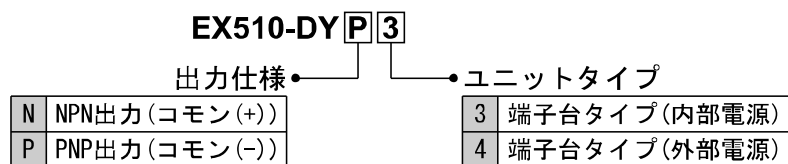
- 入力ユニット



- SI ユニット



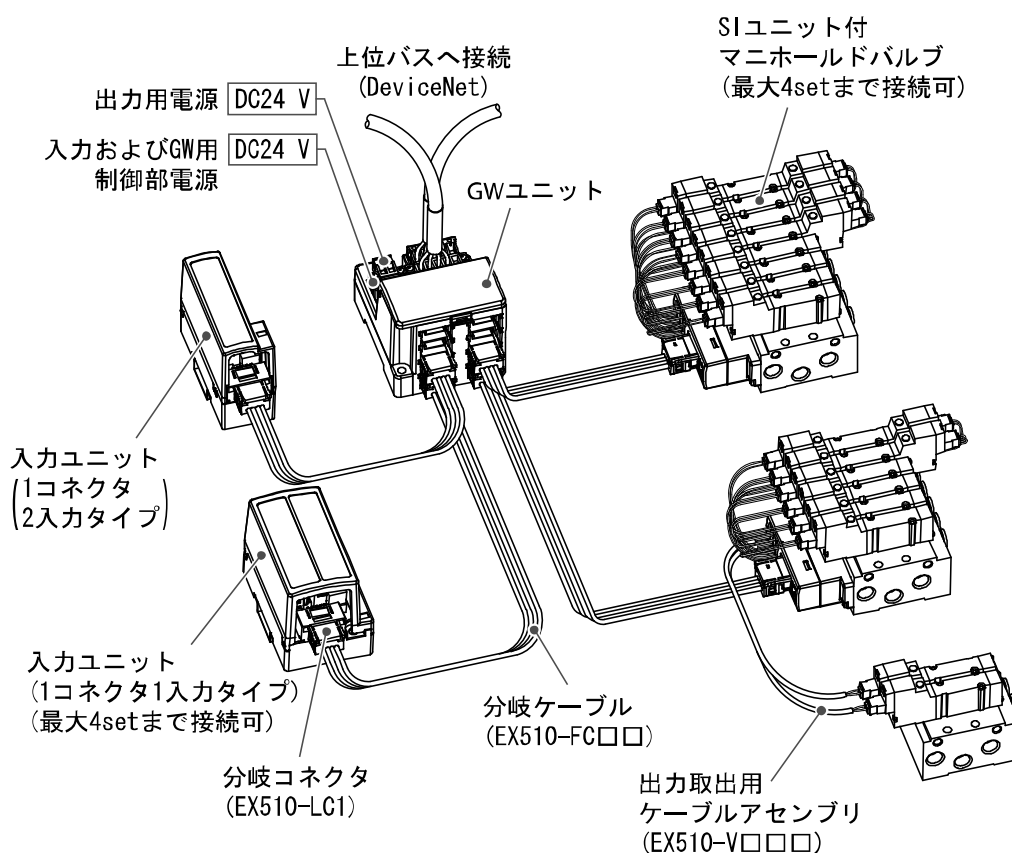
- 出力ユニット



SI ユニット付マニホールド電磁弁品番および電磁弁単体品番の詳細については、対象電磁弁シリーズの取扱説明書を参照ください。

製品各部の名称とはたらき

・システム構成



- ・ 入力 64 点/出力 64 点の分散制御が可能
GW ユニット 1 台につき、入力 4 分岐 (最大 16 点 × 4 分岐) と出力 4 分岐 (最大 16 点 × 4 分岐) の分散制御が可能です。
- ・ 簡単設定・簡単配線
アドレス設定などのスイッチ設定が必要なのは GW ユニットのみで、子局のスイッチ設定は不要です。専用工具なしで分岐ケーブルの長さ調節、圧接が可能です。また、分岐ケーブルには電源線も含めた 4 芯フラットケーブルを使用しているため、子局への個別電源の供給は不要です。
- ・ 小型設計
分散制御を実現する GW ユニット、センサなどの入力機器を接続する入力ユニット、ソレノイドバルブなどの出力機器を接続する S1 ユニット、出力ユニットの全てに小型設計が施されています。
- ・ I/O 点数のフレキシブル設定機能
GW ユニットの占有点数を設定することにより、I/O 点数を有効に利用できます。
- ・ 各種ソレノイドバルブに対応
SMC 製の各種ソレノイドバルブを簡単にシリアル配線化できます。
(対応バルブについては適用マニホールドを参照ください。)
また、S1 ユニットの余った出力は出力取出用ケーブルアセンブリを使用して取出し、2 ポート弁などを駆動でき、高ワットタイプの 2 ポート弁に対しても出力ユニットで駆動できます。

用語説明

	用語	定義
D	DeviceNet®	ファクトリーオートメーション用のオープンフィールドバス。Rockwell Automation 社が開発し、現在、アメリカを中心としヨーロッパ、日本、中国などで普及している。
	DIN レール	DIN(ドイツ連邦)規格に準拠した金属製レール。
F	FG	Frame Ground の略。筐体接地。単にアースと言う場合はこれを指す。
G	GND	Ground の略。信号用の基準電圧。信号線のシールド線(被覆線)やコネクタと同じ電位レベル。電気信号をやり取りする時の基準電位。
	GW ユニット	ネットワーク上で規格が異なったプロトコルを接続する場合に使用するユニット。本システムでは、DeviceNet®~SMC 専用プロトコル間を調整し、接続するユニットのことを示す。
L	LED	Light Emitting Diode の略。電流を流すと発光する半導体素子の一種。発光ダイオード。
M	MAC ID	Media-Access-Control Identification の略。DeviceNet®規格上でノードアドレスのことを示す。
	MNS	モジュールステータス/ネットワークステータスの略。GW ユニットの電源投入有無、および DeviceNet®の通信状態を含めた正常動作可否を示す。
N	NPN 出力	NPN トランジスタを用いて、出力機器を動作させる出力形式。電源コモン線にプラス電位がかかるため、プラスコモンタイプとも呼ばれる。
P	PLC (プログラマブルコントローラ)	Programmable Logic Controller の略。論理演算や順序操作、算術演算等のプログラムに従って、逐次制御を行うコントローラ。
	PNP 出力	PNP トランジスタを用いて、出力機器を動作させる出力形式。電源線にマイナス電位がかかるため、マイナスコモンタイプとも呼ばれる。
S	SI ユニット	Serial Interface Unit の略。ネットワーク上では、1 対の信号線によりビット単位で送受信を行い、データを並列に並べ替え、対応する各負荷を制御するユニット。(シリアル~パラレル変換ユニット)
あ	アドレス (ステーションアドレス)	DeviceNet®ネットワーク上に接続されたユニットを識別するため割り当てる番号。重複することは許されていない。
	インピーダンス	回路に交流電流を流した際に生じる抵抗。交流抵抗。
か	コネクタロックピン	SI ユニットに接続する負荷接続用コネクタの抜け防止ピン。
	コミュニケーションポート	GW ユニットからの通信・電源線を SI ユニットおよび入力ユニットに分配するための接続口。
さ	終端抵抗	フィールドバスに機器を接続した時、配線の両終端に取付ける抵抗器。終端での信号反射を防ぎ、信号の乱れを防ぐ。
	出力点数	出力機器(電磁弁、ランプ、モータスタータ等)を動作させることが出来る点数。
	消費電流	製品を正常動作させるために必要な電流値。本システムの場合、負荷に供給するための電流は含まない。
	シリアル伝送	1 本の通信線で多くの情報を 1 列に並べて送受信する方式。
	診断情報	GW ユニットからの診断情報。DeviceNet®で定められた標準の診断情報と GW ユニット固有の診断情報で構成される。

	用語	定義
た	短絡保護	電源と GND 端子が短絡した場合、内部回路が破壊されるのを防ぐ方法。
	通信コネクタ	フィールドバス上の機器間を行き来する通信信号を伝搬するための接続部分。
	通信速度	フィールドバス等で、データを送受信する速度。上位機器 (PLC 等) に依存し、単位は bps (bit per second) を使用。
	データレート	ある装置から別の装置へデータ送信できるデータ量。データの転送速度。
	定格電圧	製品に印加する電源電圧の最適値。使用環境範囲内であれば、本電圧によって製品を確実に動作させることができる。
	電源コネクタ	製品に印加する電源を投入するための接続部分。
	電源電圧範囲	製品が正常動作する電源電圧範囲。
	伝搬遅延	規定の入力が基準点を通過してから、出力が基準点に達するまでの遅れ時間。
	電流シンクタイプ (NPN 出力)	信号出力部に NPN トランジスタを使用している入力機器の出力形式。入力 ON 状態の時、電流を吸い込むところから命名。
	電流ソースタイプ (PNP 出力)	信号出力部に PNP トランジスタを使用している入力機器の出力形式。入力 ON 状態の時、電流を吐き出すところから命名。
	導体抵抗	導体の電気抵抗。電流の流れやすさを表す値。
な	入力遅延時間	「伝搬遅延」項を参照。
	入力点数	入力機器 (センサ、スイッチ等) から情報を受け取れる点数。
は	フィールドバス	工場等で稼働している現場機器 (測定器、操作器) とコントローラ間の信号のやり取りをデジタル通信を用いて行う規格。
	フォトカプラ絶縁	電気信号をいったん光信号に変換し、光の ON/OFF でデータの「1」「0」を表す素子 (フォトカプラ) を用いて絶縁する方法。フォトカプラは、電気信号を光信号に変換する部分と光信号を電気信号に変換する部分があり、電氣的に切り離されるので、絶縁される。
	分岐配線	GW ユニットからの通信・電源線を SI ユニットおよび入力ユニットに分配し接続する方法。
	保護構造 (IP□□)	International Protection の略。製品への外来物 (手、鋼球、鋼線、粉塵、水等) に対する保護に関わる規格。
ま	マニホールド	多岐体。集合体。

共通仕様

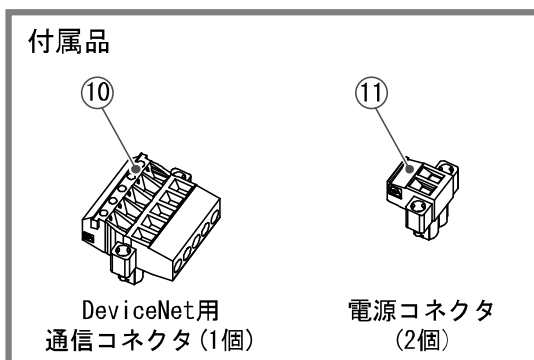
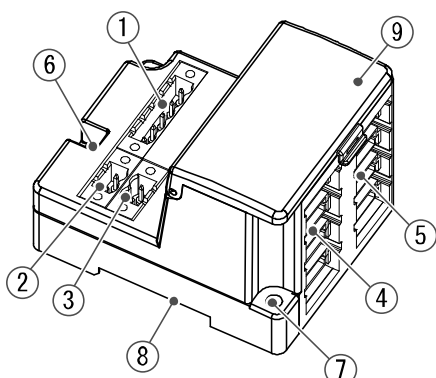
・ EX510 シリーズ共通仕様表

項目	仕様
定格電圧	DC24 V ※1
許容瞬時停電	1 msec. 以下
保護構造	IP20
対応規格	UL/GSA、CE/UKCA マーキング
耐電圧	AC500 V 1 min. (FG-外部端子一括間)
絶縁抵抗	10 M Ω 以上 (DC500 V、FG-外部端子一括間)
周囲温度	動作時：-10~50 °C 保存時：-20~60 °C
周囲湿度	35~85%RH (結露なきこと)
使用雰囲気	腐食性ガスのなきこと

※1：UL に適合する場合、組み合わせる直流電源は、UL1310 に従う Class 2 電源ユニットをご使用ください。

EX510 GWユニット

製品各部の名称とはたらき

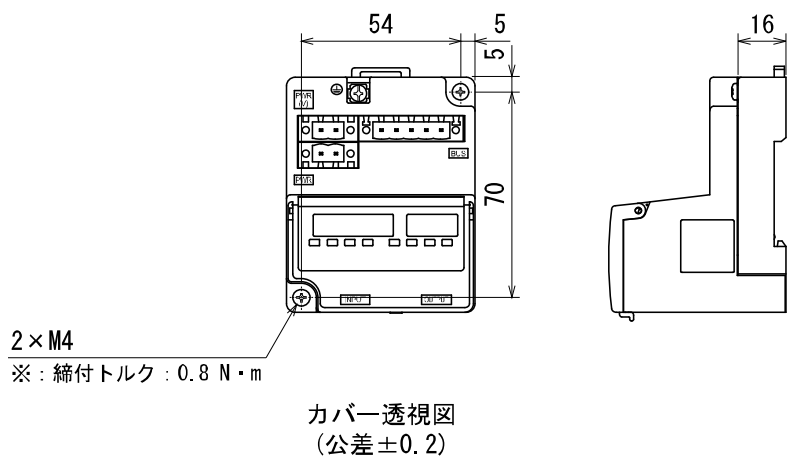


No.	名称	用途
1	通信ソケット (BUS)	付属品のDeviceNet®用通信コネクタ (⑩) を使用してDeviceNet®ラインに接続します。
2	電源ソケット (PWR (V))	付属品の電源コネクタ (⑪) を使用してソレノイドバルブ等の出力機器用電源を供給します。
3	電源ソケット (PWR)	付属品の電源コネクタ (⑪) を使用してセンサ等の入力機器電源およびGW用制御電源を供給します。
4	GW ユニット側分岐コネクタ (入力用)	分岐ケーブル (EX510-FC□□) を使用し、入力ユニット等を接続します。
5	GW ユニット側分岐コネクタ (出力用)	分岐ケーブル (EX510-FC□□) を使用し、SI ユニット (マニホールドバルブ) 等を接続します。
6	接地端子 (FG)	接地に使用します。
7	取付穴	M4 ねじ 2 個によりユニットを取付ける場合に使用します。
8	DIN レール取付溝	DIN レールにユニットを取付ける場合に使用します。
9	表示・スイッチ設定部	ユニット状態のLED表示およびMAC ID・通信速度・入出力点数などのスイッチ設定を行います。

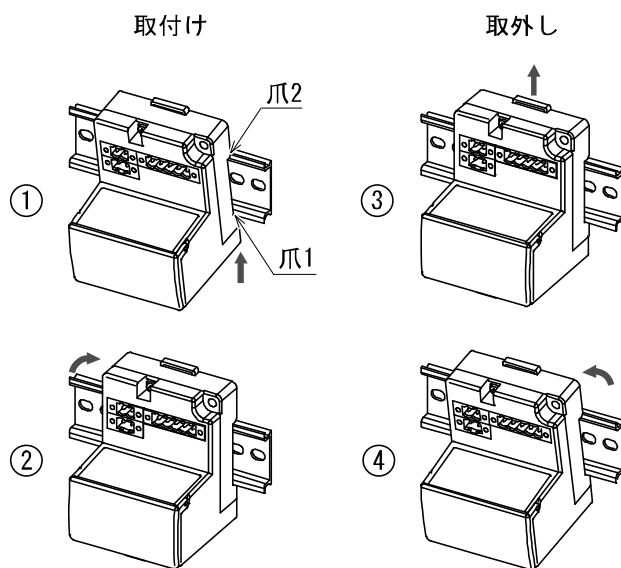
取付け・設置

■ 設置方法

- ・ねじ取付け



- ・DIN レール取付け

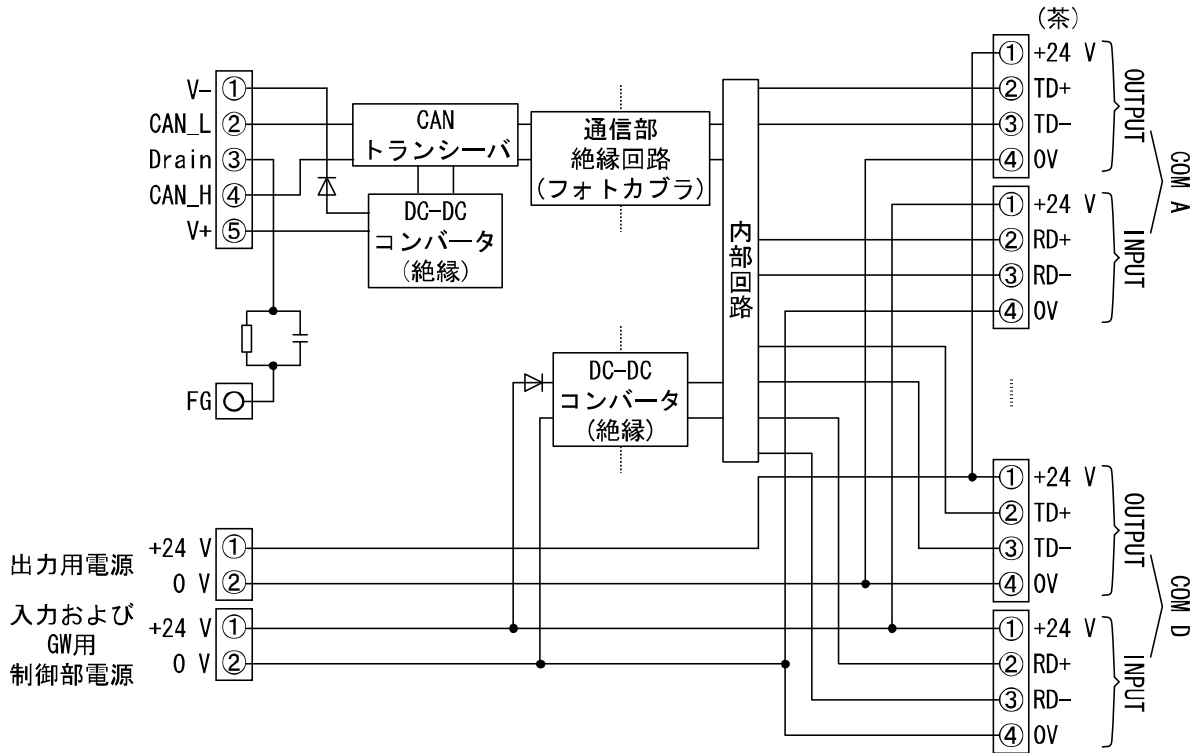


本体爪1をDINレール下部に掛けて上方向へ押し込み、爪2をカチッと音がするまで水平にはめ込んでください。
(取付け手順①、②)

取外す場合は、本体のDINレール固定板をマイナスドライバー等で上方向へ引き、爪2の側を手前方向へ引いて外してください。
(取外し手順③、④)

■ 配線方法

・ 内部回路と配線例



ここでは、次の順番で説明しています。

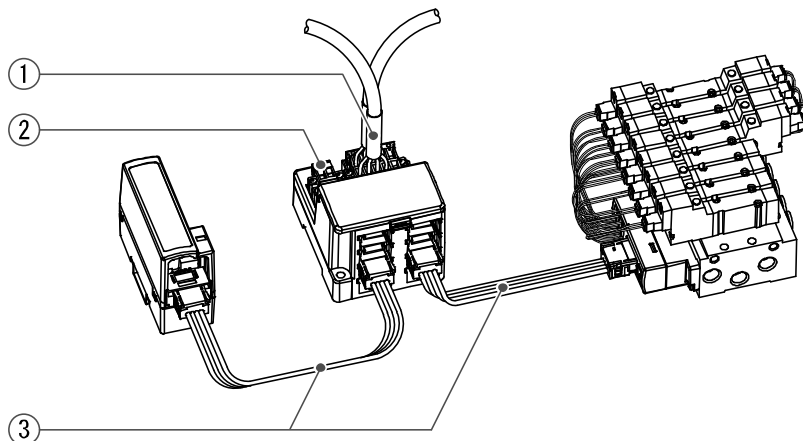
1、通信配線：DeviceNet®との接続



2、電源配線：出力用電源と入力および GW 用制御部電源の接続



3、分岐配線：GW ユニットから SI ユニットや入力ユニットへの接続



1、通信配線

DeviceNet®専用ケーブルと GW ユニット DeviceNet®用通信コネクタの接続方法を下記に示します。

ケーブルの接続

- ・ DeviceNet®用通信コネクタは、フェニックス・コンタクト社製の TMSTBP2, 5/5-STF-5, 08 ABGY に配線ラベルを貼付けしたコネクタが GW ユニットに付属されています。
- ・ 信号線は、指定のピンに必ず配線してください。(図 1 参照)
DeviceNet®用通信コネクタの適合電線範囲は、AWG24~12 (0.2 mm²~2.5 mm²) です。
また、配線用ねじ (M3 マイナスねじ) の締付トルクは 0.5~0.6 N・m で確実に締付けてください。
- ・ DeviceNet®システムの両端のユニットには、必ず“CAN_H”~“CAN_L”間に“終端抵抗”を接続してください。
終端抵抗の仕様は 121 Ω ±1%、1/4 W です。(図 2 参照)
- ・ 接続方法を図 3 に示します。
コネクタ固定ねじ (M2.5 マイナスねじ) の締付トルクは 0.2~0.3 N・m で確実に締付けてください。

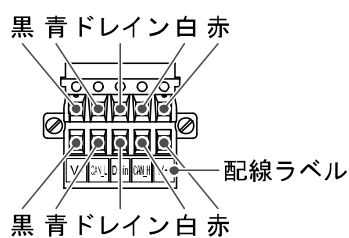


図1

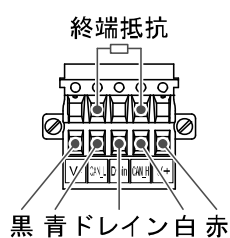


図2

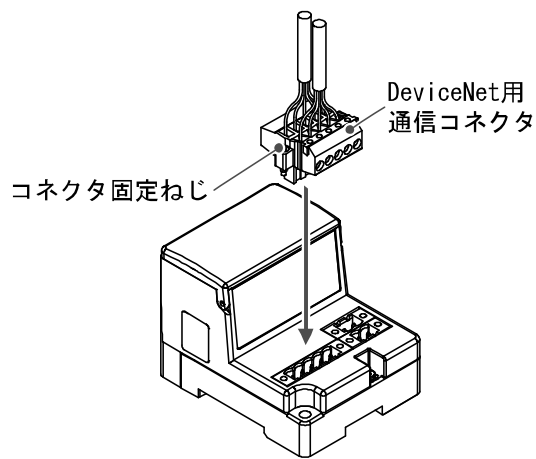


図3

2、電源配線

電源コネクタは、フェニックス・コンタクト社製の MSTBP2, 5/2-STF-5, 08 ABGY に配線ラベルを貼付けたコネクタが GW ユニットに付属されています。

電源構成は 2 系統になっていますが単一電源でも別電源でも使用可能です。

その他のユニットへ個別の電源供給は不要です。指定のピンに必ず配線してください。

電源コネクタの適合電線範囲は、AWG24~12 (0.2 mm²~2.5 mm²) です。

また、締付トルクは 0.5~0.6 N・m で確実に締付けてください。ただし、外部電源タイプ出力ユニットのみをご使用の場合は、出力ユニットに電源を供給していただきますので、GW ユニットの出力用電源の配線は不要です。

接続方法を図 4 に示します。外部電源タイプ出力ユニット以外に SI ユニット等 (EX510-S□0□) をご使用の場合は GW ユニットおよび出力ユニットに出力用電源を供給していただく必要があります。

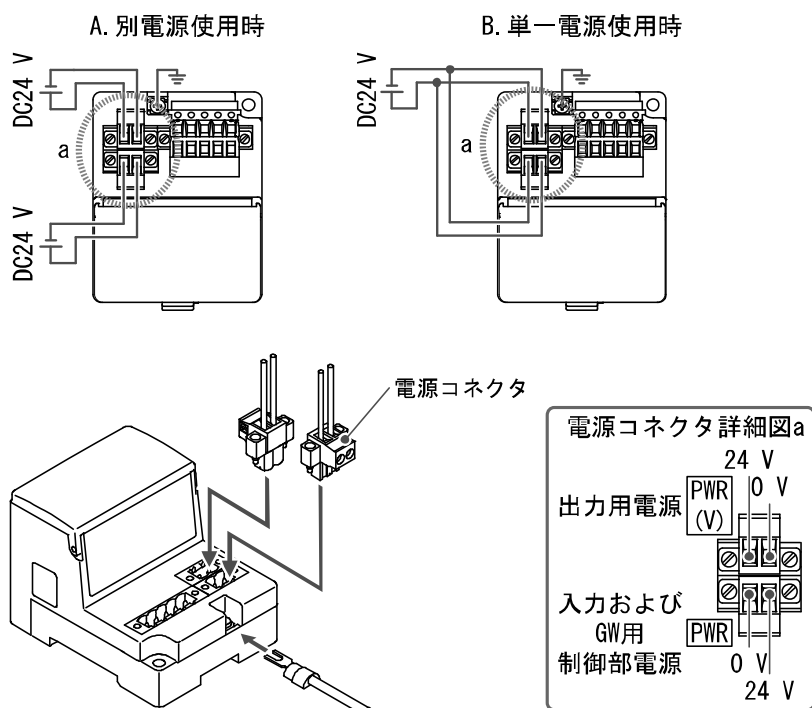


図4

お願い

接地端子を D 種接地 (第 3 種接地) してください。

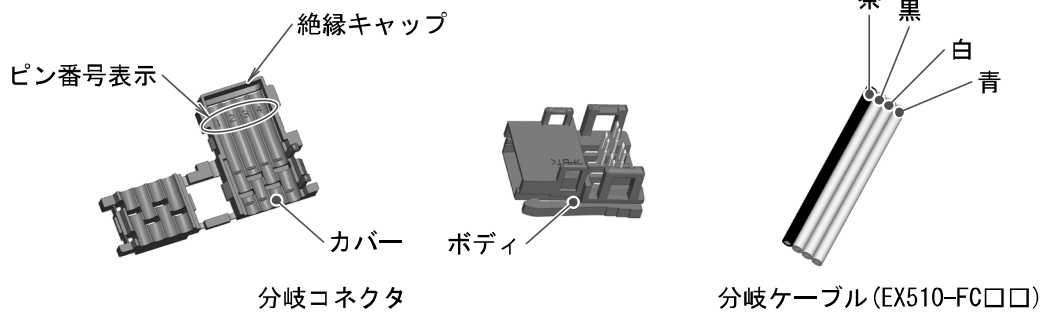
3、分岐配線

各ユニット間の配線は、分岐ケーブルを使用し、分岐コネクタにて接続します。
分岐コネクタは、SI ユニットおよび入力ユニット、出力ユニットに2個ずつ付属されています。

分岐コネクタの圧接方法

分岐コネクタの圧接方法について説明します。

構成部品

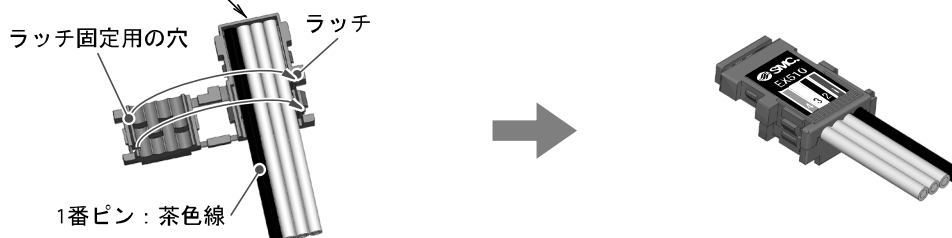


作業手順

①カバーに分岐ケーブルをセットする。

- (1) 分岐ケーブルの茶色線が1番ピンになるようにセットしてください。
- (2) カバー先端の絶縁キャップにケーブル先端を突き当ててください。

- (3) 分岐ケーブルを挟み込むようにカバーを二つ折りにしてください。
- (4) ラッチ先端をラッチ固定用の穴に入れ、固定してください。



※：分岐コネクタに表示されている配線色と分岐ケーブルの配線色が同色であることを確認してください。

②ボディに仮固定する。

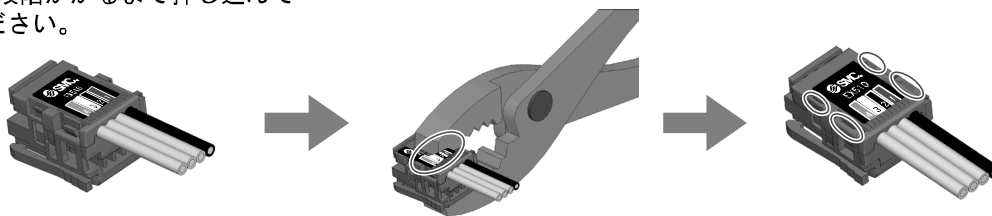
ボディの4本のラッチとカバーの4箇所の溝を合わせ、ラッチが1段階かかるまで押し込んでください。

③圧接する。

プライヤー等を使用し、カバーをボディに押し込む。

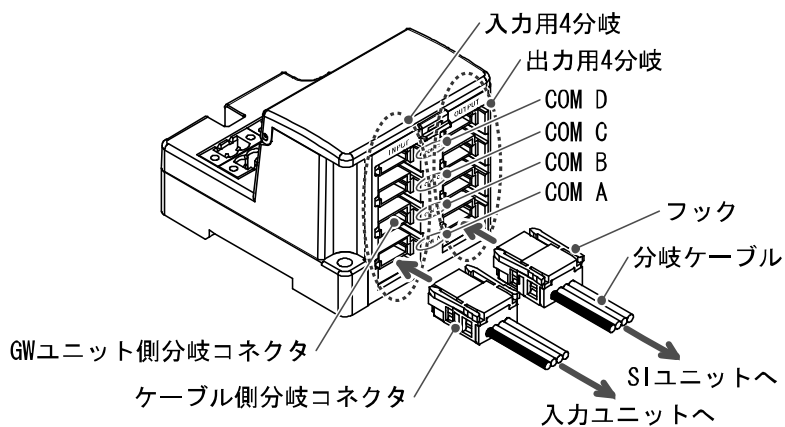
④確認する。

4箇所のラッチがかかっていることを確認し、完了です。



分岐ケーブルの配線

分岐ケーブルの接続方法を下図に示します。



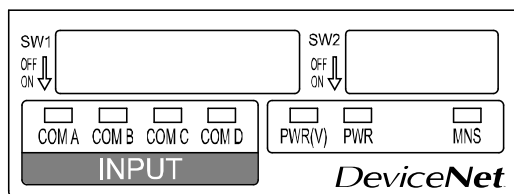
接続する際は、下(GW ユニット側分岐コネクタの COM A、B、C、D)から順番に接続してください。

お願い

1. 分岐ケーブルは、分岐コネクタと分岐ケーブルに力が加わらないように、また、メンテナンス時のコネクタ交換を考慮し、あらかじめ余裕を持った長さに敷設してください。
2. 配線後、分岐コネクタと分岐ケーブルを引っ張らないでください。破損の恐れがあります。
3. 分岐コネクタのフックは、繰返し開閉しないでください。破損の恐れがあります。
4. 分岐コネクタのフックが破損、機能しなくなった場合は、分岐ケーブルを切断し、新しい分岐コネクタに付け替えてください。
5. 分岐コネクタと分岐ケーブルは、SMC 製の分岐コネクタ(品番：EX510-LC1)と分岐ケーブル(品番：EX510-FC□□)を使用してください。それ以外の分岐コネクタおよび分岐ケーブルを使用した場合には、製品保証の適用範囲外となります。

設定

・表示設定



表示	内容
PWR (V)	出力用電源が規定の電圧で供給：点灯 出力用電源が規定の電圧で非供給：消灯
PWR	DeviceNet®用通信電源供給時：点灯 DeviceNet®用通信電源非供給時：消灯
MNS	電源 OFF、オフラインまたは MAC ID 重複中：消灯 I/O コネクション待機中(オンライン状態)：緑点滅 I/O コネクション確立完了(オンライン状態)：緑点灯 I/O コネクション・タイムアウト(軽度の通信異常)：赤点滅 MAC ID 重複エラーまたは BUS OFF エラー(重度の通信異常)：赤点灯
COM A	COM A がデータ受信状態の時：点灯 ※ COM A に受信データが無い時：消灯
COM B	COM B がデータ受信状態の時：点灯 ※ COM B に受信データが無い時：消灯
COM C	COM C がデータ受信状態の時：点灯 ※ COM C に受信データが無い時：消灯
COM D	COM D がデータ受信状態の時：点灯 ※ COM D に受信データが無い時：消灯

※：入力ユニットが接続され、通信正常時に点灯します。

入力点数設定で使用ポートに設定されていない場合は COM A-D の LED は点灯しません。

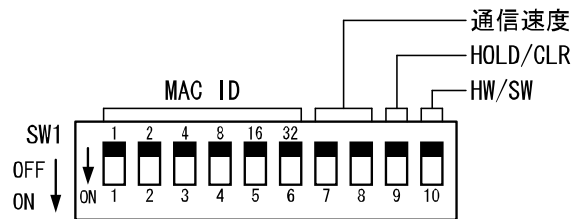
・スイッチ設定

お願い

1. スイッチ設定は、カバーを開き、マイナスインプレーンなどで設定してください。
2. スイッチ設定は、必ず電源 OFF 状態で行ってください。
3. ご使用の前には必ず本スイッチを設定してください。

1、MAC ID・通信速度・HOLD/CLR・HW/SW モード設定 (SW1)

下記の各設定は、SW1 で行います。



・MAC ID 設定 (スイッチ No. 1~6)

工場出荷時の設定はすべて ON で、MAC ID は 63 に設定されています。
MAC ID は必ず 0~63 の範囲で設定してください。

MAC ID	1 (No. 1)	2 (No. 2)	4 (No. 3)	8 (No. 4)	16 (No. 5)	32 (No. 6)
0	OFF	OFF	OFF	OFF	OFF	OFF
1	ON	OFF	OFF	OFF	OFF	OFF
2	OFF	ON	OFF	OFF	OFF	OFF
3	ON	ON	OFF	OFF	OFF	OFF
:	:	:	:	:	:	:
10	OFF	ON	OFF	ON	OFF	OFF
11	ON	ON	OFF	ON	OFF	OFF
:	:	:	:	:	:	:
62	OFF	ON	ON	ON	ON	ON
63	ON	ON	ON	ON	ON	ON

・通信速度設定 (スイッチ No. 7~8)

通信速度は、必ず下表の範囲で設定してください。
工場出荷時の設定はすべて OFF で、125 kbps になります。

通信速度	No. 7	No. 8
125 kbps	OFF	OFF
250 kbps	ON	OFF
500 kbps	OFF	ON
無効	ON	ON

・HOLD/CLR 設定 (スイッチ No. 9)

設定は、下表のようになります。
工場出荷時の設定は OFF で、CLR 設定になります。

HOLD/CLR	No. 9	機能
CLR	OFF	エラー発生時に出力をクリアします。
HOLD	ON	エラー発生時に出力を保持します。

・HW/SW モード設定(スイッチ No. 10)

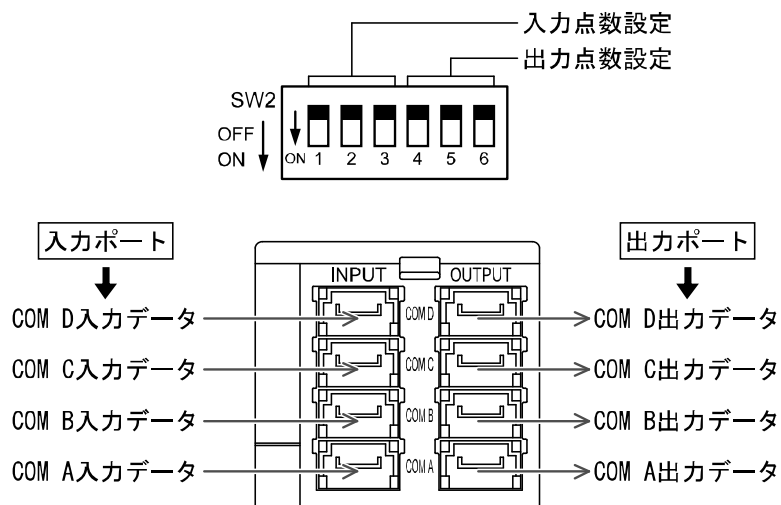
設定は、下表のようになります。

工場出荷時の設定は OFF で、HW モードになります。

モード	No. 10	機能
HW	OFF	MAC ID・通信速度設定を SW1 の No. 1~8 で行います。
SW	ON	MAC ID・通信速度設定をネットワーク経由で行います。 ※ : SW1 の No. 1~8 は無効になります。

2、入出力点数設定(SW2)

入出力点数設定は、SW2 で行います。



・入力点数設定(スイッチ No. 1~3)

工場出荷時の設定は全て OFF で、入力点数は 64 点に設定されています。

No. 1	No. 2	No. 3	入力点数	COM A	COM B	COM C	COM D	
OFF	OFF	OFF	64	16	16	16	16	
OFF	OFF	ON	0	—	—	—	—	
OFF	ON	OFF	16	8	8	—	—	
OFF	ON	ON	16	16	—	—	—	
ON	OFF	OFF	32	8	8	8	8	
ON	OFF	ON	32	16	16	—	—	
ON	ON	OFF	Reserve					
ON	ON	ON						

※ : 入力点数 : 0、出力点数 : 0 の同時設定は行えません。

・出力点数設定(スイッチ No. 4~6)

工場出荷時の設定は全て OFF で、出力点数は 64 点に設定されています。

No. 4	No. 5	No. 6	出力点数	COM A	COM B	COM C	COM D		
OFF	OFF	OFF	64	16	16	16	16		
OFF	OFF	ON	0	—	—	—	—		
OFF	ON	OFF	16	8	8	—	—		
OFF	ON	ON	16	16	—	—	—		
ON	OFF	OFF	32	8	8	8	8		
ON	OFF	ON	32	16	16	—	—		
ON	ON	OFF	Reserve						
ON	ON	ON							

※：入力点数：0、出力点数：0の同時設定は行えません。

3、I/O メモリマップ設定

GW ユニットは、前頁で設定した入出力点数に従い、下記のようにメモリエリアを占有します。

例) I/O 点数の設定が、入力点数 64 点/出力点数 64 点の場合(出荷時の設定)

入力データは、COM A ポートに接続された入力ユニットのセンサ信号のデータが、入力エリアの“Word(a)”を占有します。入力ユニットの“0”番にセンサ信号が入った場合、図のようになります。

出力データも同様に、出力エリアの“Word(c)”に表示された内容が COM A ポートに出力されます。

・入力データのメモリマップ

入力エリア	分岐コネクタ (INPUT)	Data (2 バイト)			
		MSB		LSB	
		15	8	7	0
Word(a)	COM A		バイト (b+1)		バイト (b)
Word(a+1)	COM B		バイト (b+3)		バイト (b+2)
Word(a+2)	COM C		バイト (b+5)		バイト (b+4)
Word(a+3)	COM D		バイト (b+7)		バイト (b+6)
:	:				

(a、b=0~)

・出力データのメモリマップ

出力エリア	分岐コネクタ (OUTPUT)	Data (2 バイト)			
		MSB		LSB	
		15	8	7	0
Word(c)	COM A		バイト (d+1)		バイト (d)
Word(c+1)	COM B		バイト (d+3)		バイト (d+2)
Word(c+2)	COM C		バイト (d+5)		バイト (d+4)
Word(c+3)	COM D		バイト (d+7)		バイト (d+6)
:	:				

(c、d=0~)

お願い

各 PLC メーカーによりメモリの設定、読み出し・書き込み方法が異なりますので使用される PLC の取扱説明書等をよくお読みの上、取扱ください。

仕様

仕様表

基本仕様

定格電圧	DC24 V ※		
電源電圧範囲	入力および GW 用制御部電源 : DC24 V±10% 出力用電源 : DC24 V+10%/−5% (約 20 V で電圧低下警告)		
定格電流	入力および GW 制御部電源 : 最大 4.1 A <table border="1" style="margin-left: 20px;"> <tr> <td>GW ユニット内部 : 0.1 A</td> </tr> <tr> <td>入力機器 : 4 A</td> </tr> </table> 出力用電源 : 最大 6 A	GW ユニット内部 : 0.1 A	入力機器 : 4 A
GW ユニット内部 : 0.1 A			
入力機器 : 4 A			
入出力点数	入力点数 : 最大 64 点/出力点数 : 最大 64 点 (スイッチ切換により変更可能)		
質量	160 g (付属品を含む)		

※ : UL に適合する場合、組み合わせる直流電源は、UL1310 に従う Class 2 電源ユニットをご使用ください。

上位バス仕様

適合システム	DeviceNet® Release 2.0
スレーブタイプ	Group2 Only Server
MAC ID 設定範囲	0~63
デバイス情報	ベンダコード : 7 (SMC Corp.) プロダクトタイプ : 12 プロダクトコード : 100
対応メッセージ	Duplicate MAC ID Check Message Group2 Only Unconnected Explicit Message Explicit Message Poll/I/O Message
I/O メッセージサイズ	入力 : 最大 8 バイト、出力 : 最大 8 バイト (スイッチ切替により変更可能)

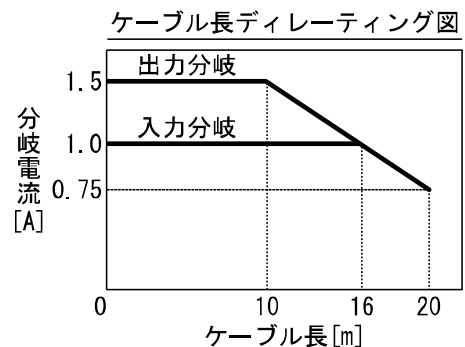
通信速度		125 kbps	250 kbps	500 kbps
ネットワーク 最大長	太いケーブル	500 m 以下	250 m 以下	100 m 以下
	細いケーブル	100 m 以下		
総支線長		156 m 以下	78 m 以下	39 m 以下

※ : 1 つの支線の最大長は 6 m

下位バス仕様

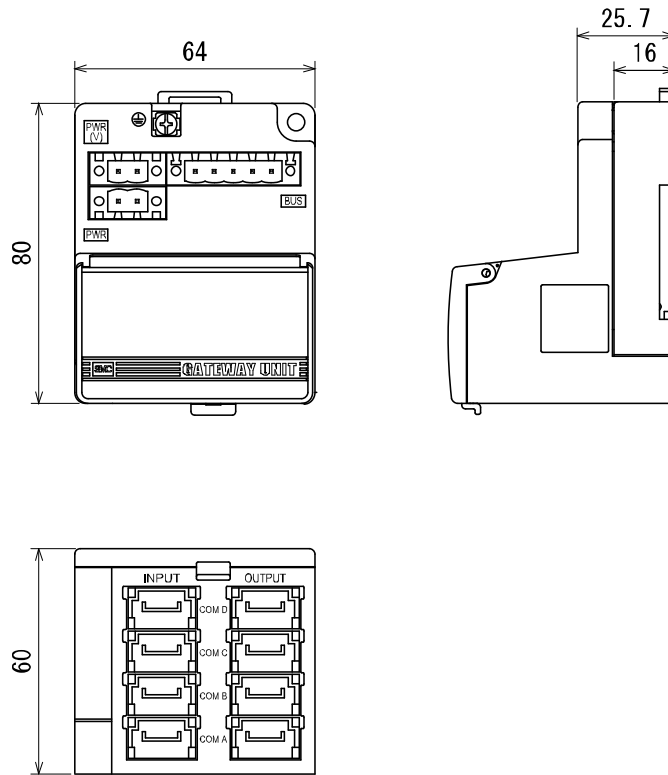
入出力分岐数	入力 4 分岐、出力 4 分岐
通信方式	通信プロトコル : SMC 専用 通信速度 : 750 kbps
入力分岐電流 ※	1 分岐当たり最大 1 A
出力分岐電流	1 分岐当たり最大 1.5 A
分岐ケーブル長	最大 20 m (詳細は右図参照)

※ : 接続される入力機器の消費電流および負荷電流の最大の合計値です。



■外形寸法図

・ GW ユニット (EX510-GDN1)

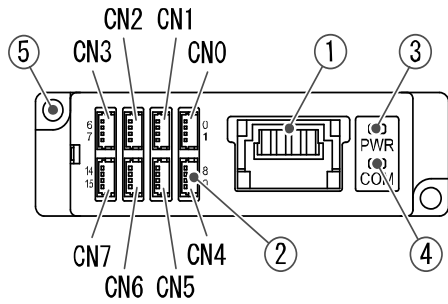


SIユニット

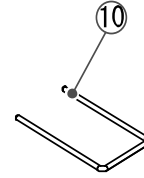
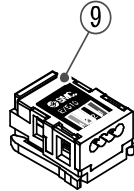
製品各部の名称とはたらき

SI ユニットは、マニホールド電磁弁と組み合わせて GW ユニットと通信するユニットです。プラグリードタイプおよびプラグインタイプ電磁弁で使用できます。

また、空きポートを利用して、単体電磁弁を動作することができます。(EX510-S□01□のみ適用)



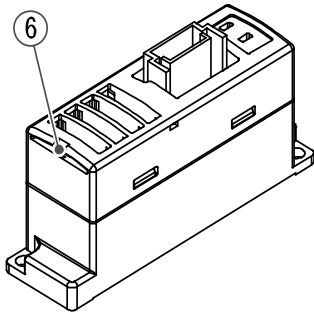
付属品



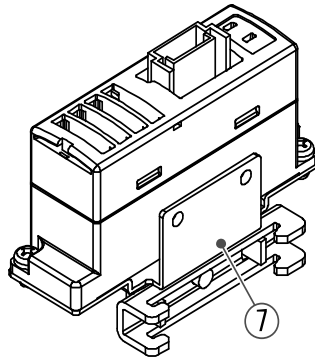
分岐コネクタ (2個)
(EX510-LC1)

コネクタロックピン (1個) ※

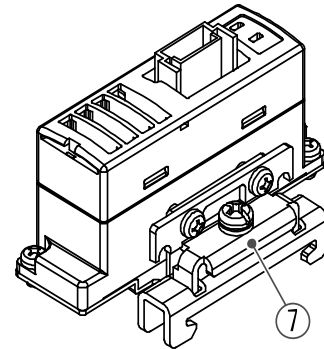
※ : EX510-S□02□の場合、ユニット本体に組み込まれています。



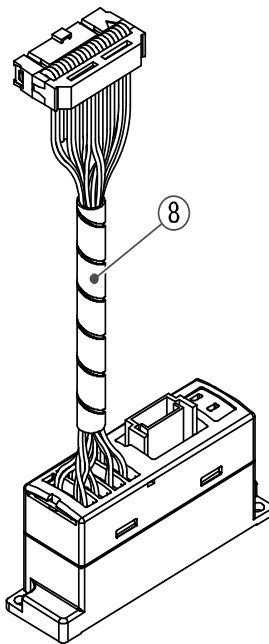
EX510-S□01



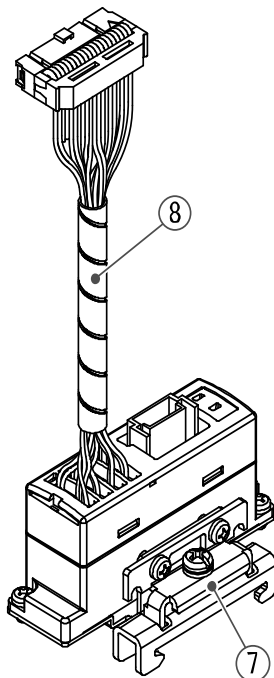
EX510-S□01B



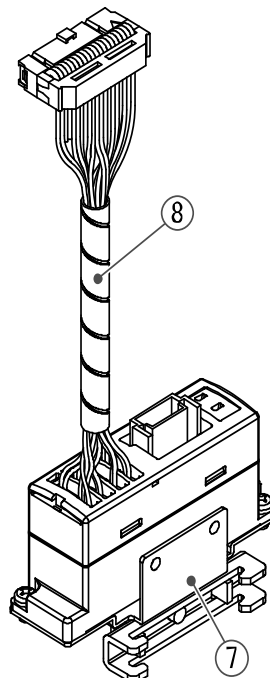
EX510-S□01A



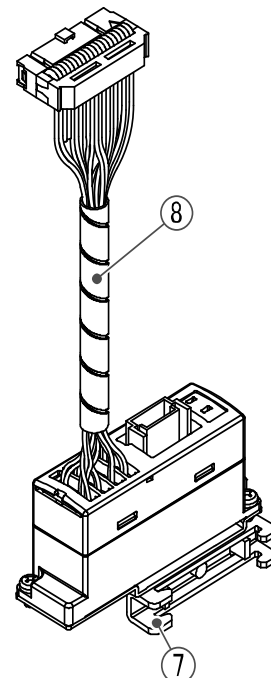
EX510-S□02



EX510-S□02A



EX510-S□02B



EX510-S□02C

No.	名称	用途
1	SI ユニット側分岐コネクタ	分岐ケーブル (EX510-FC□□) に分岐コネクタ (⑨) を圧接し、GW ユニットに接続します。
2	負荷接続用コネクタ	ソレノイドバルブ等の出力機器を接続します。
3	電源用 LED	電源供給状態を表示します。
4	通信用 LED	GW ユニットとの通信状態を表示します。
5	取付穴	M3 ねじ 2 個によりユニットを取付けます。
6	コネクタロックピン挿入部	コネクタロックピン (⑩) を挿入します。EX510-S□02□は、ピンが挿入された状態になります。
7	取付金具	DIN レールに取付けることができます。
8	変換ケーブルアセンブリ	プラグインバルブマニホールドに接続するためのケーブルアセンブリです。(EX510-S□02□のみ適用)

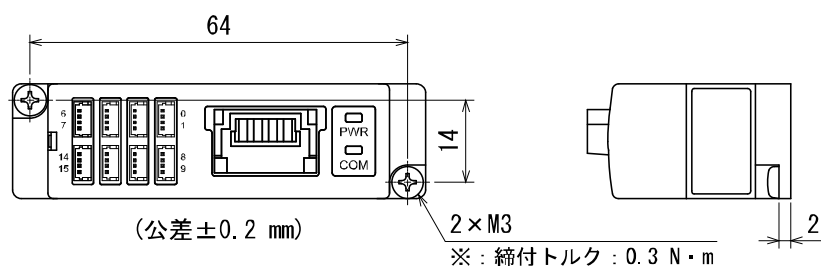
※ : EX510-S□□□A と EX510-S□□□B は、取付金具に対する SI ユニット取付方向の違いだけであり、取付金具を構成するねじを付け替えることにより水平⇄垂直取付に変更することが可能です。また EX510-S□02□ は取付金具が水平取付専用のため、垂直取付に変更はできません。

取付け・設置

■ 設置方法

各 SI ユニットの取付け・取外し方法は下図のようになります。

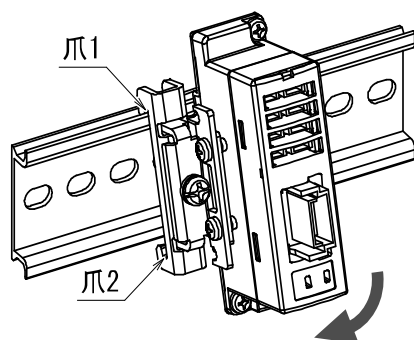
・ねじ取付け



・DIN レール取付け

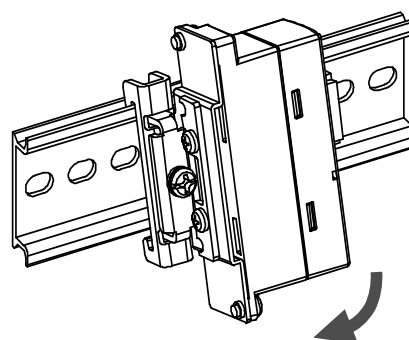
垂直取付

EX510-S□01A
EX510-S□02A

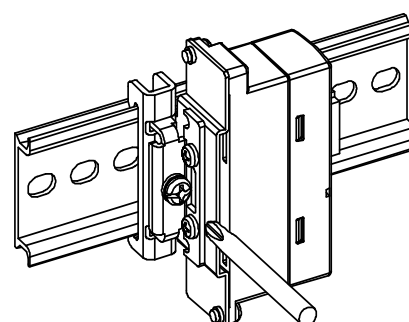
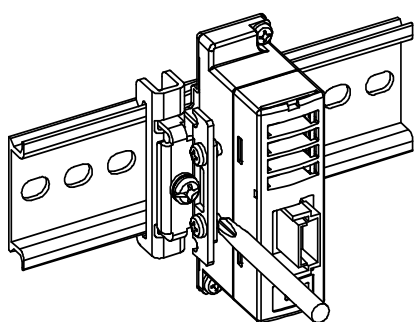


水平取付

EX510-S□01B
EX510-S□02B、C



② 爪1をDINレールの上部、爪2を下部へ掛けてください。



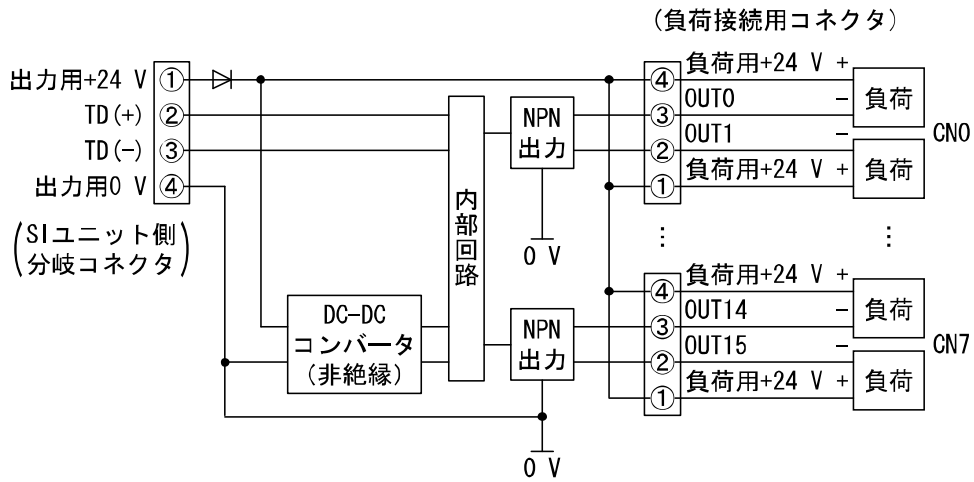
②DINレールが固定するまで、プラスドライバーでねじ止めしてください。(締付トルク : 0.6 N·m)

③取外す場合は、ねじをゆるめ、爪2→爪1の順に外してください。

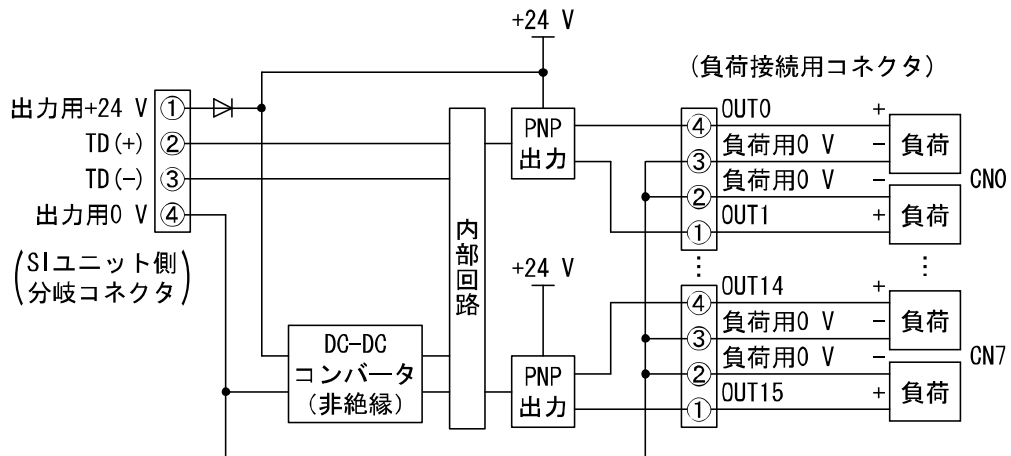
■ 配線方法

・ 内部回路と配線例

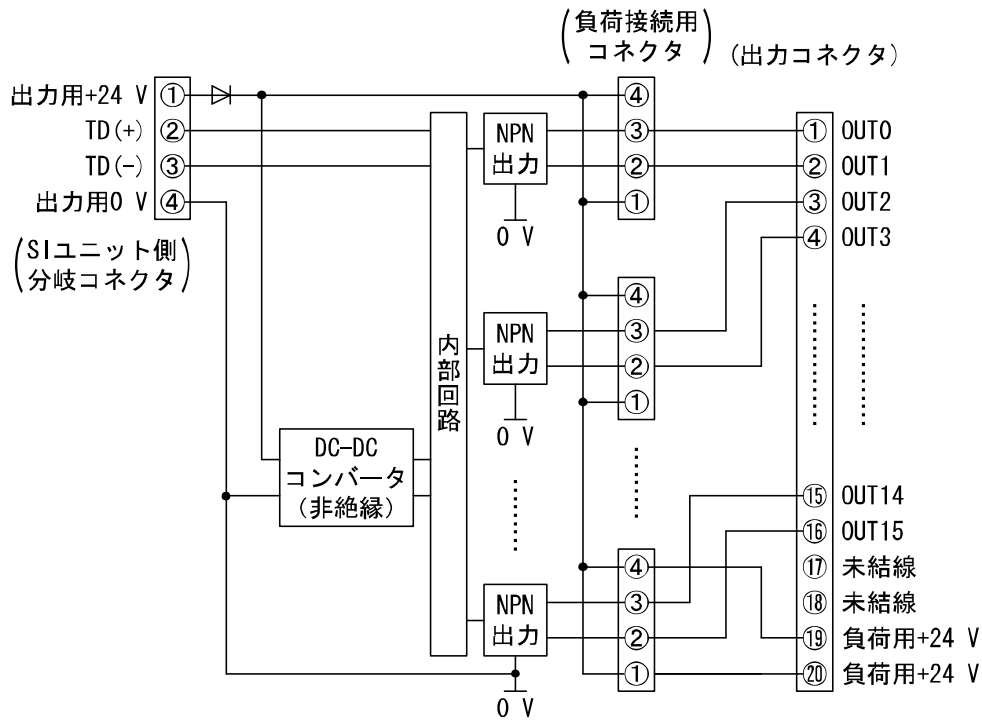
・ EX510-S001□



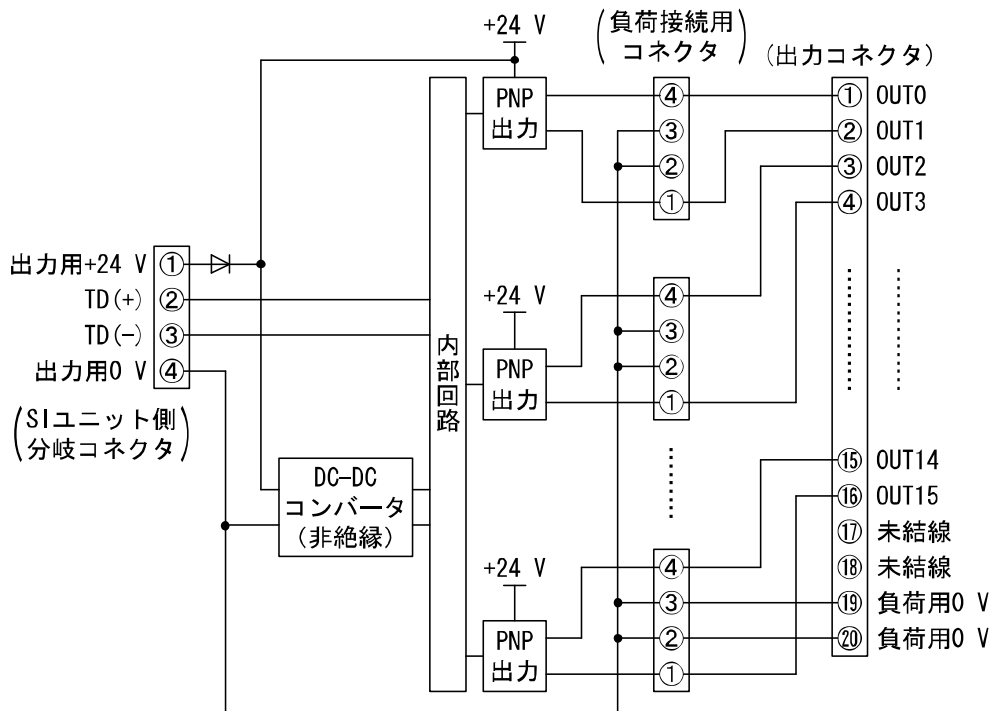
・ EX510-S101□



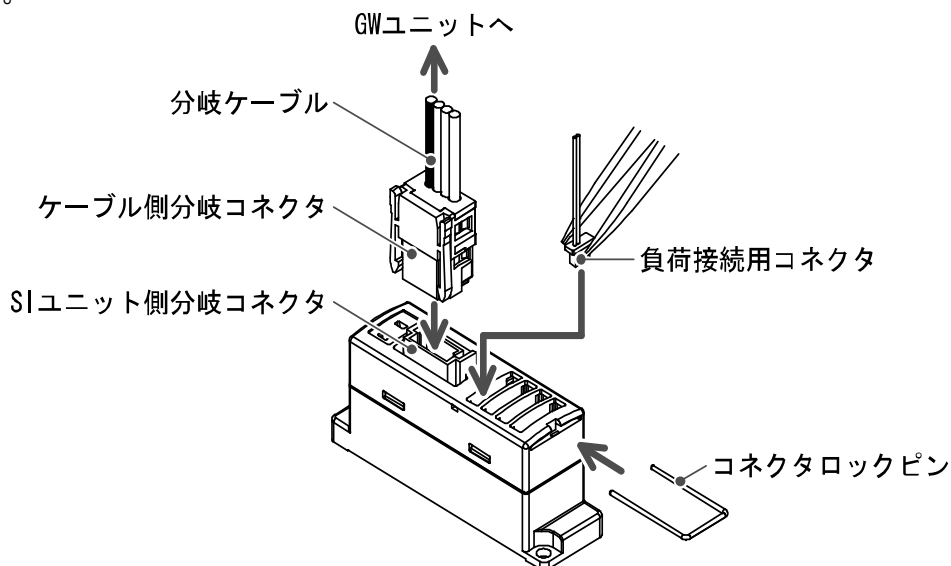
・ EX510-S002□



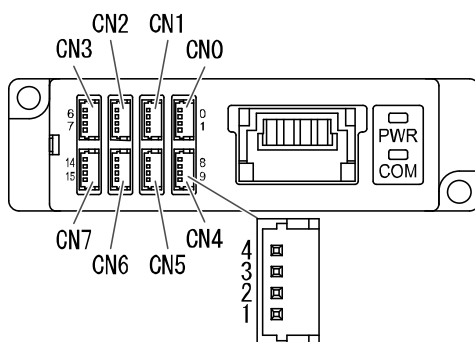
・ EX510-S102□



- ・分岐ケーブルと負荷接続用コネクタの配線(負荷接続用コネクタ：EX510-S□01□のみ適用)
- ・分岐ケーブルと負荷接続用コネクタの接続方法を下図に示します。
- ・負荷接続用コネクタはピンセットなどを使用し、差し込みます。負荷接続用コネクタを全て接続し終えたら、コネクタロックピンを挿入してください。負荷接続用コネクタの出力番号は下表のようになります。

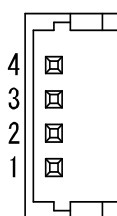


※：分岐コネクタの圧接方法は 18 ページを参照ください。



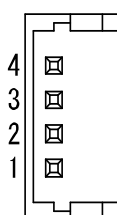
・負荷接続用コネクタのピンアサイン (EX510-S□01□)

・ EX510-S001□



No.	名称	機能							
		CN0	CN1	CN2	CN3	CN4	CN5	CN6	CN7
4	COM	負荷駆動用コモン(+)							
3	出力 (n)	OUT0	OUT2	OUT4	OUT6	OUT8	OUT10	OUT12	OUT14
2	出力 (n+1)	OUT1	OUT3	OUT5	OUT7	OUT9	OUT11	OUT13	OUT15
1	COM	負荷駆動用コモン(+)							

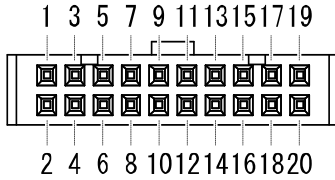
・ EX510-S101□



No.	名称	機能							
		CN0	CN1	CN2	CN3	CN4	CN5	CN6	CN7
4	出力 (n)	OUT0	OUT2	OUT4	OUT6	OUT8	OUT10	OUT12	OUT14
3	COM	負荷駆動用コモン(-)							
2	COM	負荷駆動用コモン(-)							
1	出力 (n+1)	OUT1	OUT3	OUT5	OUT7	OUT9	OUT11	OUT13	OUT15

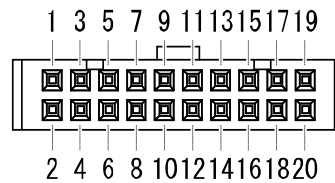
・ 出力コネクタ (MIL20-pin) のピンアサイン (EX510-S□02□)

・ EX510-S002□



端子番号	1	3	5	7	9	11	13	15	17	19
出力番号	0	2	4	6	8	10	12	14	-	24 V
種	-	-	-	-	-	-	-	-	-	+COM
端子番号	2	4	6	8	10	12	14	16	18	20
出力番号	1	3	5	7	9	11	13	15	-	24 V
種	-	-	-	-	-	-	-	-	-	+COM

・ EX510-S102□



端子番号	1	3	5	7	9	11	13	15	17	19
出力番号	0	2	4	6	8	10	12	14	-	0 V
種	+	+	+	+	+	+	+	+	-	-COM
端子番号	2	4	6	8	10	12	14	16	18	20
出力番号	1	3	5	7	9	11	13	15	-	0 V
種	+	+	+	+	+	+	+	+	-	-COM

※ : EX510-S□02□に接続可能なマニホールドは、フラットケーブルタイプ(Pキット)のみです。
PCW タイプ(G/Jキット)にはピンアサインが異なるため、接続できません。

・ 余った出力の使用方法 (EX510-S□01□のみ適用)

出力取出用ケーブルアセンブリ (EX510-V□□□) により、SI ユニットの余った出力を使用できます。(下図参照)

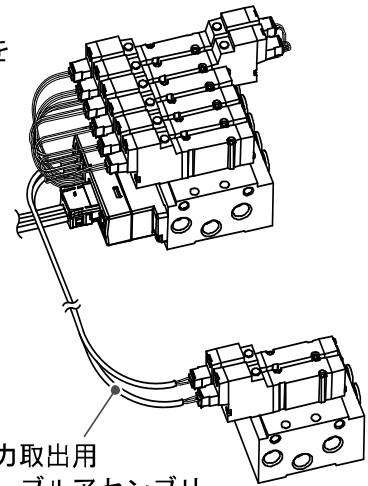
SI ユニットの負荷電流制限については 33 ページ“SI ユニット仕様”を参照ください。

各バルブシリーズの消費電力を下表に示します。

詳細については、各バルブシリーズのカタログを参照ください。

バルブシリーズ	消費電力
SY3000/5000/7000/9000	標準 : 0.4 W(約 17 mA)
	節電回路付 : 0.1 W(約 4 mA)
SYJ3000/5000/7000	標準 : 0.4 W(約 17 mA)
	節電回路付 : 0.1 W(約 4 mA)
VQZ1000/2000/3000	標準 : 1.0 W(約 42 mA)
	低ワットタイプ : 0.5 W(約 21 mA)

出力取出用ケーブルアセンブリの配線方法は 31 ページ“分岐ケーブルと負荷接続用コネクタの配線”を参照ください。




出力取出用
ケーブルアセンブリ
(EX510-V□□□)

お願い

出力取出用ケーブルアセンブリは強く引っ張らないでください。
接触不良や断線の原因となります。

設定

・表示設定

 電源用LED コミュニケーション用LED	表示	内容
	電源用 LED	点灯：出力用電源が規定の電圧で供給 消灯：出力用電源が規定の電圧で非供給
	コミュニケーション用 LED	点灯：GW ユニットよりデータ受信状態 消灯：受信データなし

仕様

■仕様表

・SI ユニット仕様

項目	仕様	
型式	EX510-S001□、EX510-S002□	EX510-S101□、EX510-S102□
出力形式	NPN 出力(シンクタイプ)	PNP 出力(ソースタイプ)
出力点数	16 点	
定格負荷電圧	DC24 V ※	
最大負荷電流	3 項目の条件を満たすこと： ①1 点当り：0.25 A 以下 ②1 ユニット当り：1.4 A 以下 ③OUT0~7 のトータル電流値：1 A 以下 OUT8~15 のトータル電流値：1 A 以下	
保護機能	短絡保護回路内蔵	
消費電流	50 mA 以下 (SI ユニット内部)	
質量	EX510-S□01：40 g/EX510-S□01A、B：80 g/EX510-S□02：50 g EX510-S□02A、B、C：90 g (付属品を含む)	

※：UL に適合する場合、組み合わせる直流電源は、UL1310 に従う Class 2 電源ユニットをご使用ください。

・適合電磁弁シリーズ

EX510 シリーズは下記マニホールドバルブが使用可能です。

・プラグリードタイプ

バルブシリーズ	型式
SY	3000、5000、7000、9000
SYJ	3000、5000、7000
S0700	0700
VQZ	1000、2000、3000

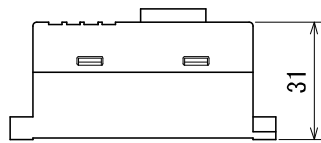
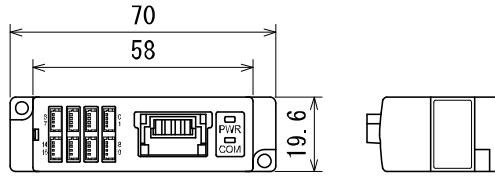
・プラグインタイプ

バルブシリーズ	型式
SJ	2000、3000
SZ	3000
SY	3000、5000
SQ	1000、2000
VQ	1000、2000

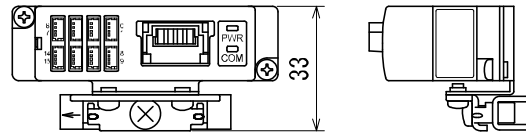
電磁弁、マニホールド等の詳細については、各バルブシリーズのカタログ、取扱説明書を参照ください。

■外形寸法図

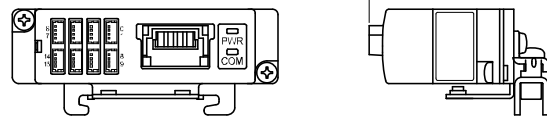
・ EX510-S□01



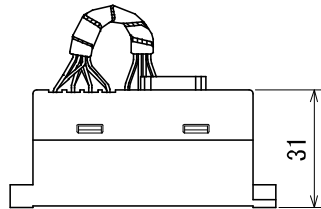
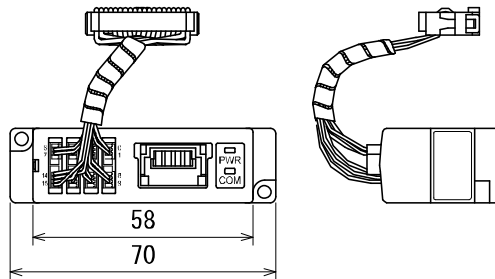
・ EX510-S□01A



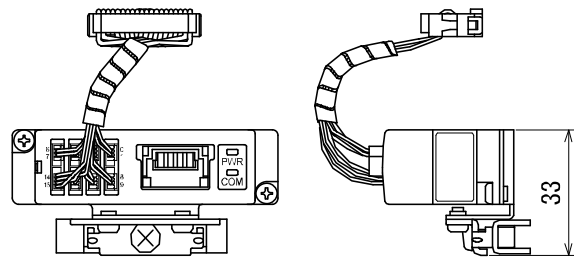
・ EX510-S□01B



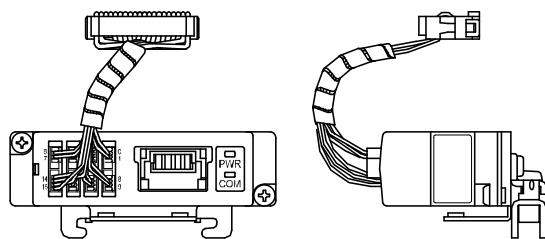
・ EX510-S□02



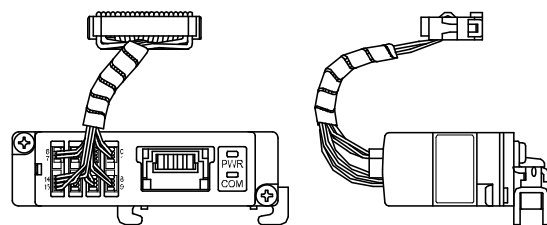
・ EX510-S□02A



・ EX510-S□02B



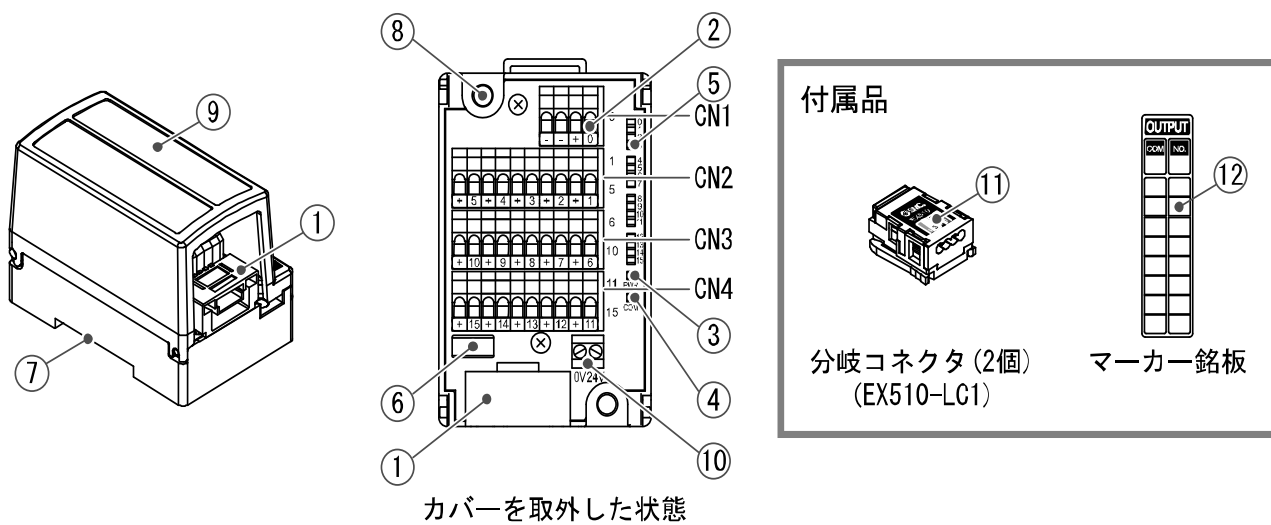
・ EX510-S□02C



マニホールドバルブの外形寸法図については、各バルブシリーズのカタログや取扱説明書等を参照ください。

出力ユニット

製品各部の名称とはたらき

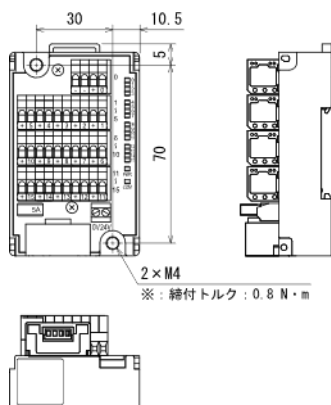


No.	名称	用途
1	出力ユニット側分岐コネクタ	分岐ケーブル (EX510-FC□□) に分岐コネクタ (⑪) を圧接し、GW ユニットに接続します。
2	出力端子台	出力負荷等を接続します。
3	電源用 LED	点灯：電源 ON (正常) 状態 消灯：電源 OFF 状態
4	通信用 LED	点灯：データ受信状態 消灯：通信データがない状態
5	表示用 LED	点灯：出力信号 ON 時 消灯：出力信号 OFF 時
6	ヒューズ	交換可能ヒューズです。
7	取付溝	DIN レールにユニットを取付ける場合に使用します。
8	取付穴	M4 ねじ 2 個によりユニットを取付けます。
9	カバー	出力負荷ケーブルを保護します。 上部にマーカー銘板 (⑫) を貼付します。
10	外部電源用端子台	電源供給用端子です。 (EX510-DYN4、EX510-DYP4 のみ)

取付け・設置

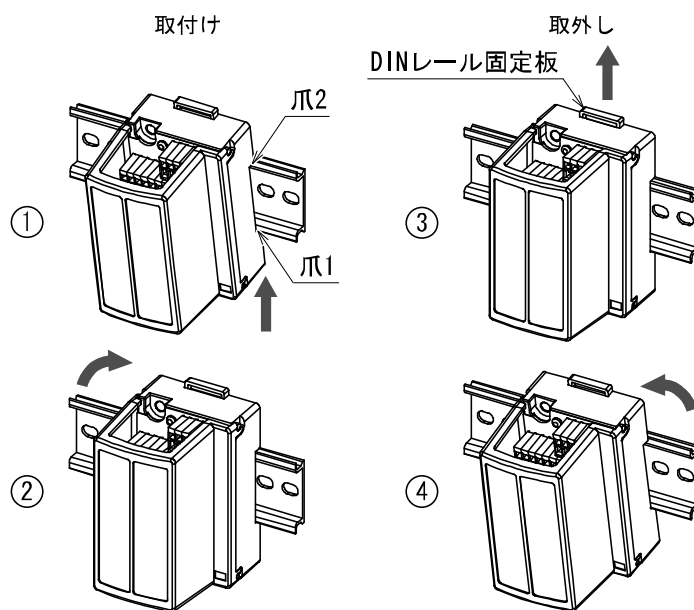
■ 設置方法

- ・ねじ取付け



カバーを外した状態(公差±0.2 mm)

- ・DIN レール取付け (EX510-DY□1、2 共通)



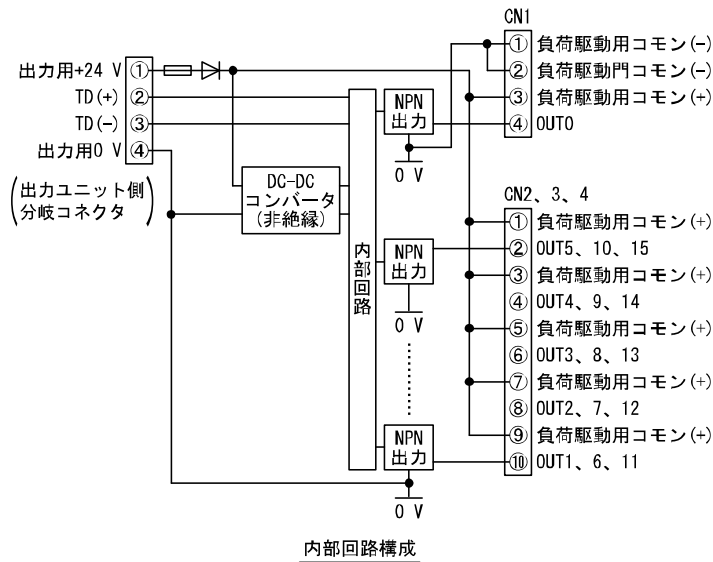
本体爪1をDINレール下部、あるいはブラケットに掛けて上方向へ押し込み、爪2をカチッと音がするまで水平にはめ込んでください。
(取付け手順①、②)

取外す場合は、本体のDINレール固定板をマイナスドライバー等で上方向へ引き、爪2の側を手前方向へ引いて外してください。
(取外し手順③、④)

■ 配線方法

・ 内部回路と配線例

・ EX510-DYN3...NPN 用出力ユニット (内部電源タイプ)

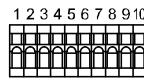


端子台コネクタ (CN1)



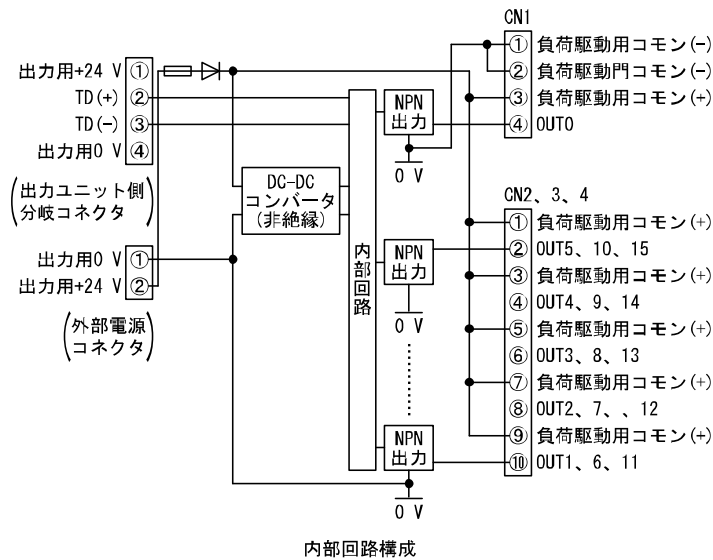
番号	名称	機能	
		CN1	
1	COM	負荷駆動用コモン(-)	
2	COM	負荷駆動用コモン(-)	
3	COM	負荷駆動用コモン(+)	
4	出力	OUT0	

端子台コネクタ (CN2、CN3、CN4)



番号	名称	機能		
		CN2	CN3	CN4
1	COM	負荷駆動用コモン(+)		
2	出力	OUT5	OUT10	OUT15
3	COM	負荷駆動用コモン(+)		
4	出力	OUT4	OUT9	OUT14
5	COM	負荷駆動用コモン(+)		
6	出力	OUT3	OUT8	OUT13
7	COM	負荷駆動用コモン(+)		
8	出力	OUT2	OUT7	OUT12
9	COM	負荷駆動用コモン(+)		
10	出力	OUT1	OUT6	OUT11

・ EX510-DYN4...NPN 用出力ユニット (外部電源タイプ)

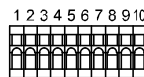


端子台コネクタ (CN1)



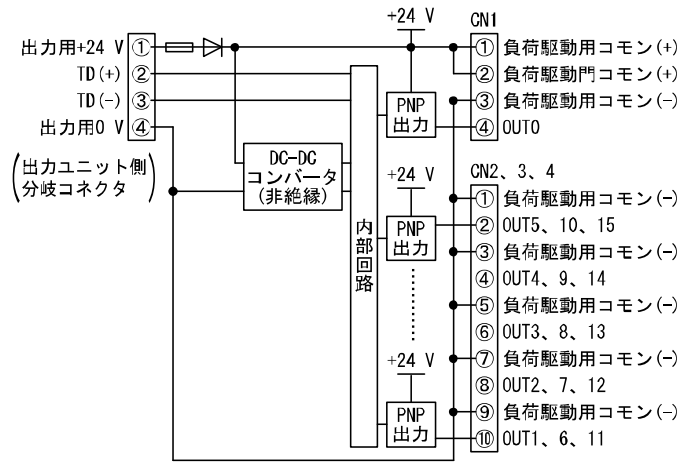
番号	名称	機能	
		CN1	
1	COM	負荷駆動用コモン(-)	
2	COM	負荷駆動用コモン(-)	
3	COM	負荷駆動用コモン(+)	
4	出力	OUT0	

端子台コネクタ (CN2、CN3、CN4)



番号	名称	機能		
		CN2	CN3	CN4
1	COM	負荷駆動用コモン(+)		
2	出力	OUT5	OUT10	OUT15
3	COM	負荷駆動用コモン(+)		
4	出力	OUT4	OUT9	OUT14
5	COM	負荷駆動用コモン(+)		
6	出力	OUT3	OUT8	OUT13
7	COM	負荷駆動用コモン(+)		
8	出力	OUT2	OUT7	OUT12
9	COM	負荷駆動用コモン(+)		
10	出力	OUT1	OUT6	OUT11

・ EX510-DYP3...PNP 用出力ユニット (内部電源タイプ)



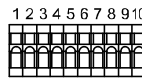
内部回路構成

端子台コネクタ (CN1)



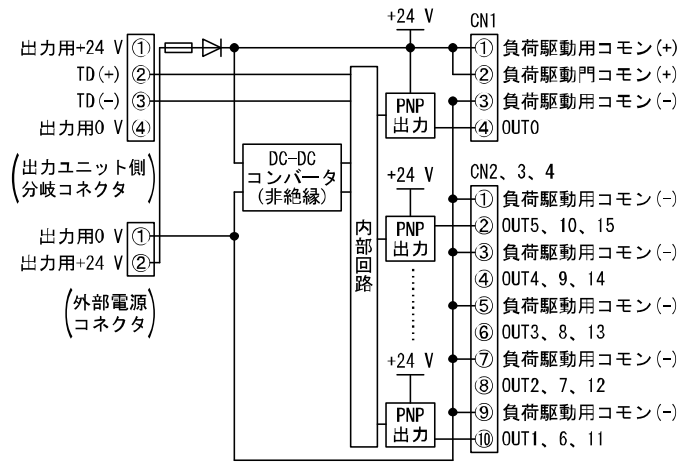
番号	名称	機能	
		CN1	
1	COM	負荷駆動用コモン(+)	
2	COM	負荷駆動用コモン(+)	
3	COM	負荷駆動用コモン(-)	
4	出力	OUT0	

端子台コネクタ (CN2、CN3、CN4)



番号	名称	機能		
		CN2	CN3	CN4
1	COM	負荷駆動用コモン(-)		
2	出力	OUT5	OUT10	OUT15
3	COM	負荷駆動用コモン(-)		
4	出力	OUT4	OUT9	OUT14
5	COM	負荷駆動用コモン(-)		
6	出力	OUT3	OUT8	OUT13
7	COM	負荷駆動用コモン(-)		
8	出力	OUT2	OUT7	OUT12
9	COM	負荷駆動用コモン(-)		
10	出力	OUT1	OUT6	OUT11

・ EX510-DYP4...PNP 用出力ユニット (外部電源タイプ)



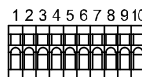
内部回路構成

端子台コネクタ (CN1)



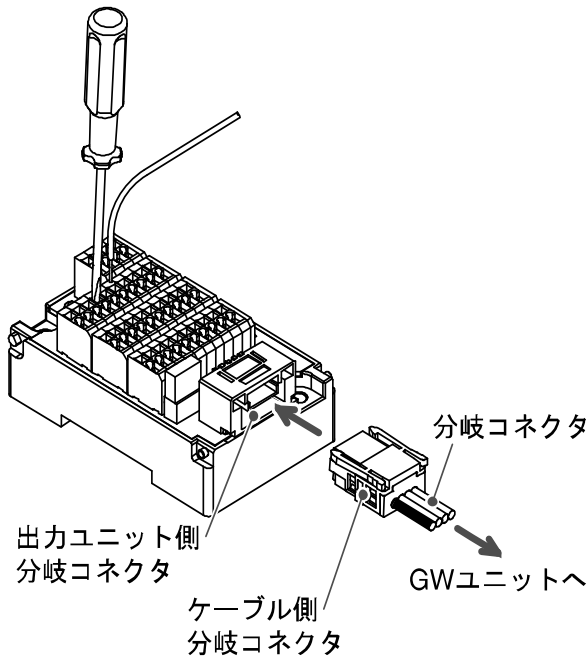
番号	名称	機能	
		CN1	
1	COM	負荷駆動用コモン(+)	
2	COM	負荷駆動用コモン(+)	
3	COM	負荷駆動用コモン(-)	
4	出力	OUT0	

端子台コネクタ (CN2、CN3、CN4)



番号	名称	機能		
		CN2	CN3	CN4
1	COM	負荷駆動用コモン(-)		
2	出力	OUT5	OUT10	OUT15
3	COM	負荷駆動用コモン(-)		
4	出力	OUT4	OUT9	OUT14
5	COM	負荷駆動用コモン(-)		
6	出力	OUT3	OUT8	OUT13
7	COM	負荷駆動用コモン(-)		
8	出力	OUT2	OUT7	OUT12
9	COM	負荷駆動用コモン(-)		
10	出力	OUT1	OUT6	OUT11

・分岐ケーブルおよび負荷電線と端子台コネクタの配線



- ・ マイナス時計ドライバーを端子台コネクタの操作スロットから入れ、止まり位置まで差し込みます。
- ・ ドライバーの刃先がクランプを開いた状態に保持します。
- ・ 電線を端子台のクランピングユニットの中に挿入した後、ドライバーを引き抜けば結線できます。
- ・ 適合電線は $0.08 \sim 1.5 \text{ mm}^2$ (AWG16~28) をご使用ください。
- ・ 電線被覆剥き長さは、 $5 \sim 6 \text{ mm}$ としてください。
- ・ 電線被覆剥き出しが長い場合は、導体露出による絶縁不良の原因となります。電線剥き出しが短い場合は、電線被覆噛みによる接触不良、導体のクランプ不可・不足による接触不良および電源欠落の原因となります。
- ・ 時計ドライバーは刃先幅 $2.5 \text{ mm} \times 0.4 \text{ mm}$ 以下でクランプが開放するものをご使用ください。
- ・ 端子台コネクタは、ワゴ社製の 739-304/310 を使用しています。

※：分岐コネクタの圧接方法は 18 ページを参照ください。

端子台コネクタには以下の電線が接続できます。

- ・ 単線、より線、可とうより線(素線の細いより線の場合)、先端のみを超音波融着した可とうより線、フェルールを圧着した可とうより線。

電源線と外部電源用端子台の配線

- ・ 適合電線は $0.14 \sim 1.5 \text{ mm}^2$ (AWG16~26) をご使用ください。
- ・ 電線被覆剥き長さは、 $4 \sim 6 \text{ mm}$ としてください。
- ・ 電線被覆剥き出しが長い場合は、導体露出による絶縁不良の原因となります。電線剥き出しが短い場合は電線被覆噛みによる接触不良、導体のクランプ不可・不足による接触不良および電源欠落の原因となります。
- ・ 時計ドライバーは刃先幅 $2.5 \text{ mm} \times 0.4 \text{ mm}$ 以下のものをご使用ください。
- ・ 端子台締付トルク：min. $0.22 \text{ N} \cdot \text{m}$
- ・ 外部電源用端子台は、フェニックス・コンタクト社製の MKDS1/2-3, 81 を使用しています。

最大負荷電流

内部電源タイプ (EX510-DYN3、DYP3) の場合

- ・ 3 項目の条件を満たすこと：① 1 点当り 0.5 A 以下
② 1 ユニット当り 1 A 以下
③ OUT0~7 のトータル電流値が 1 A 以下、
OUT8~15 のトータル電流値が 1 A 以下

外部電源タイプ (EX510-DYN4、DYP4) の場合

- ・ 3 項目の条件を満たすこと：① 1 点当り 0.5 A 以下
② 1 ユニット当り 3 A 以下
③ OUT0~7 のトータル電流値が 1.5 A 以下、
OUT8~15 のトータル電流値が 1.5 A 以下

ランプ負荷の場合は突入電流によりヒューズ溶断が考えられるため、突入電流制限抵抗を設けてください。

仕様

仕様表

型式	EX510-DYN3	EX510-DYP3	EX510-DYN4	EX510-DYP4
出力形式	NPN	PNP	NPN	PNP
定格負荷電圧	DC24 V ※			
電源供給形式	内部電源 (GW ユニットから供給)		外部電源 (電源コネクタから供給)	
電源コネクタ適合電線	-		0.14~1.5 mm ² (AWG16~26)	
出力点数	16			
出力コネクタ方式	ケージクランプ方式			
適合電線	0.08~1.5 mm ² (AWG16~28)			
最大負荷電流	3項目の条件を満たすこと。 ①1点当り: 0.5 A 以下 ②1ユニット当り: 1 A 以下 ③OUT0~7のトータル電流値: 1 A 以下 OUT8~15のトータル電流値: 1 A 以下		3項目の条件を満たすこと。 ①1点当り: 0.5 A 以下 ②1ユニット当り: 3 A 以下 ③OUT0~7のトータル電流値: 1.5 A 以下 OUT8~15のトータル電流値: 1.5 A 以下	
保護構造	短絡保護回路内蔵			
消費電流	50 mA 以下 (ユニット内部)			
質量	130 g (付属品含む)			

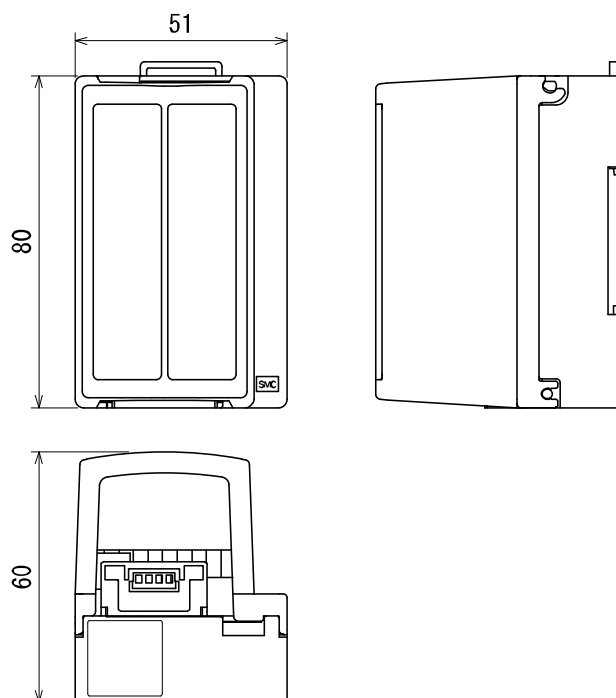
※: UL に適合する場合、組み合わせる直流電源は、UL1310 に従う Class 2 電源ユニットをご使用ください。

・適合電磁弁シリーズ

出力ユニットは、VX シリーズ、VCW シリーズ、VDW シリーズなどの 2 ポート弁のバルブを駆動する事が可能です。

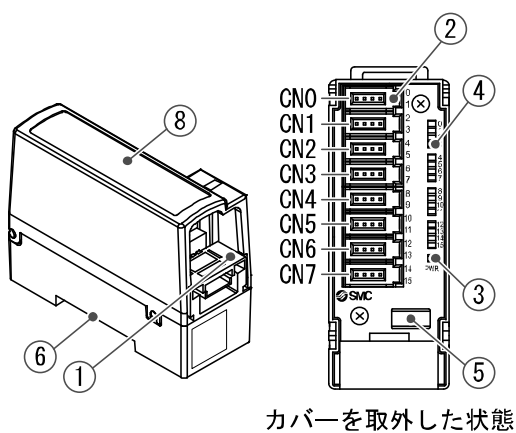
電磁弁、マニホールド等の詳細については、各バルブシリーズのカタログ、取扱説明書を参照ください。

外形寸法図



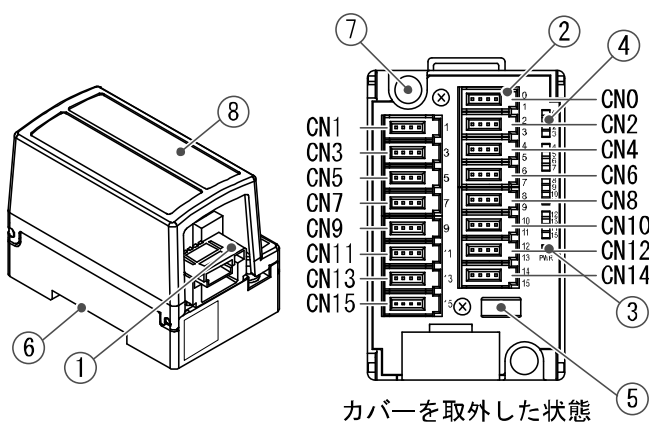
入力ユニット

製品各部の名称とはたらき



カバーを取外した状態

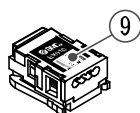
EX510-DX□1



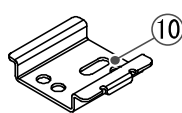
カバーを取外した状態

EX510-DX□2

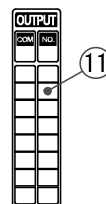
付属品



分岐コネクタ (2個)
(EX510-LC1)



ブラケット
(EX510-DX□1のみ付属)



マーカ―銘板

No.	名称	用途
1	入力ユニット側分岐コネクタ	分岐ケーブル (EX510-FG□□) に分岐コネクタ (⑨) を圧接し、GW ユニットに接続します。
2	e-con ソケット	センサ等を接続します。
3	電源用 LED	電源供給状態を表示します。
4	表示用 LED	GW ユニットとの通信状態を表示します。
5	ヒューズ	交換可能ヒューズです。
6	DIN レール取付溝	DIN レールにユニットを取付ける場合および、付属のブラケット (⑩) により取付ける場合 (ねじ取付) に使用します。
7	取付穴	M4 ねじ 2 個によりユニットを取付けます。(EX510-DX□のみ)
8	カバー	センサケーブルを保護します。上部にマーカ―銘板 (⑪) を貼付します。

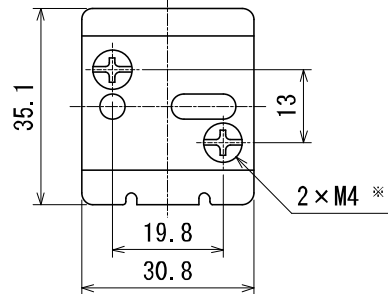
取付け・設置

■ 設置方法

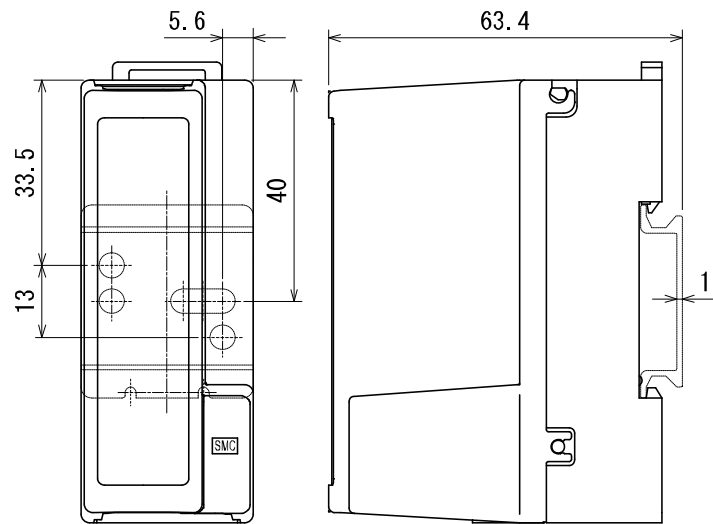
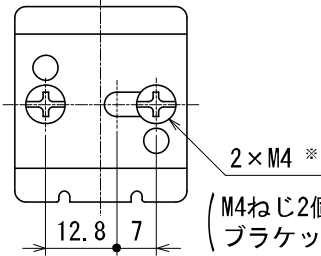
・ねじ取付け

・EX510-DX□1

<取付け例1>

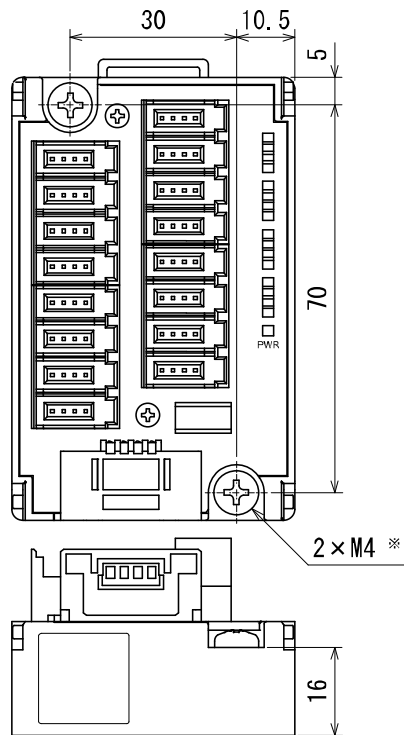


<取付け例2>



(M4ねじ2個によりブラケットを取付けます。
ブラケットの取付け、取外しの方法は次項のDINレール取付けと同じです。)

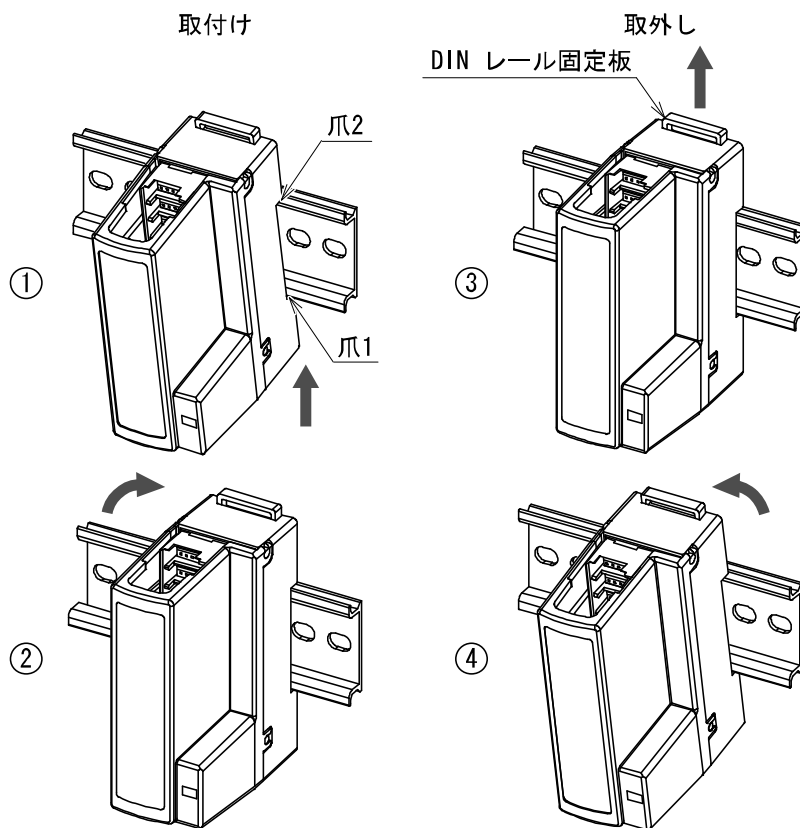
・EX510-DX□2



カバーを取外した状態(公差±0.2 mm)

※：締付トルク：0.8 N・m

・DIN レール取付け (EX510-DX口1、2 共通)

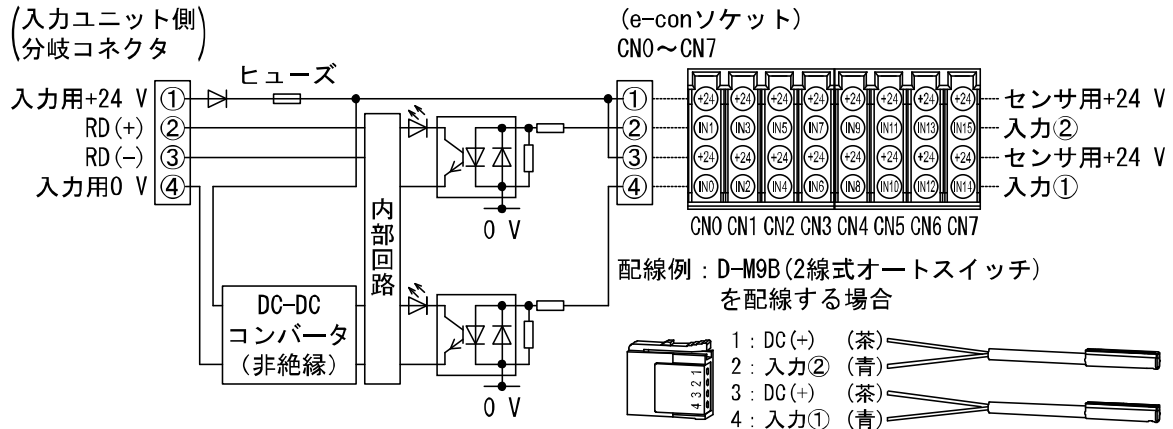


本体爪1をDINレール下部、あるいはブラケットに掛けて上方向へ押し込み、爪2をカチッと音がするまで水平にはめ込んでください。
(取付け手順①、②)
取外す場合は、本体のDINレール固定板をマイナスドライバー等で上方向へ引き、爪2の側を手前方向へ引いて外してください。
(取外し手順③、④)

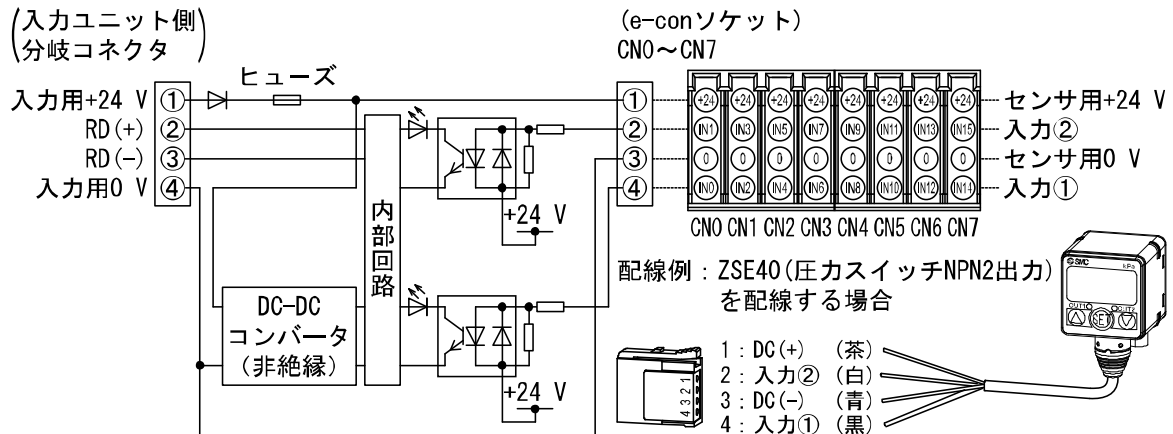
■ 配線方法

・ 内部回路と配線例

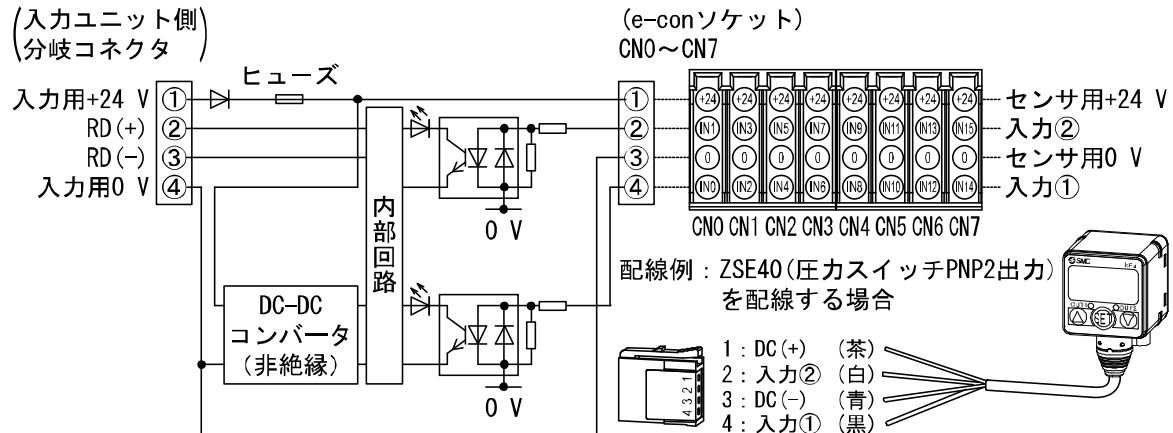
・ EX510-DXB1...2 線式用入力ユニット (1 コネクタ 2 入力タイプ)



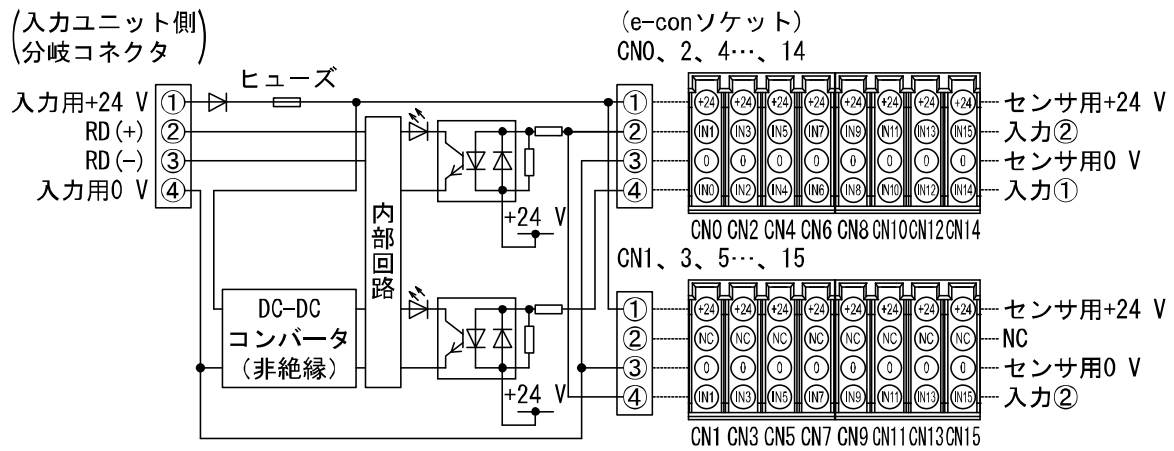
・ EX510-DXN1...NPN 用入力ユニット (1 コネクタ 2 入力タイプ)



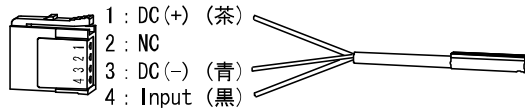
・ EX510-DXP1...PNP 用入力ユニット (1 コネクタ 2 入力タイプ)



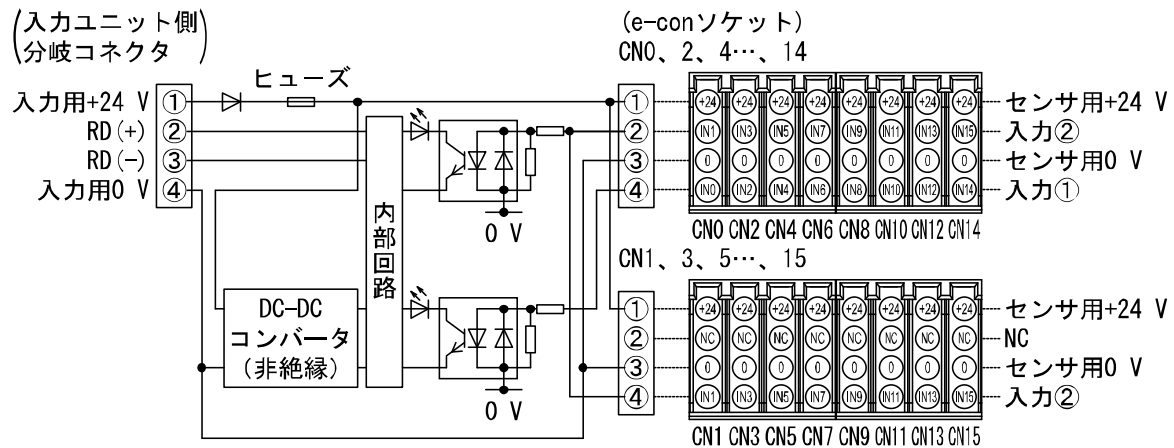
・ EX510-DXN2...NPN 用入力ユニット (1 コネクタ 1 入力タイプ)



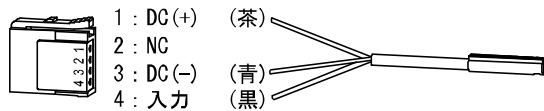
配線例： D-M9N (3線式オートスイッチNPN出力) を配線する場合



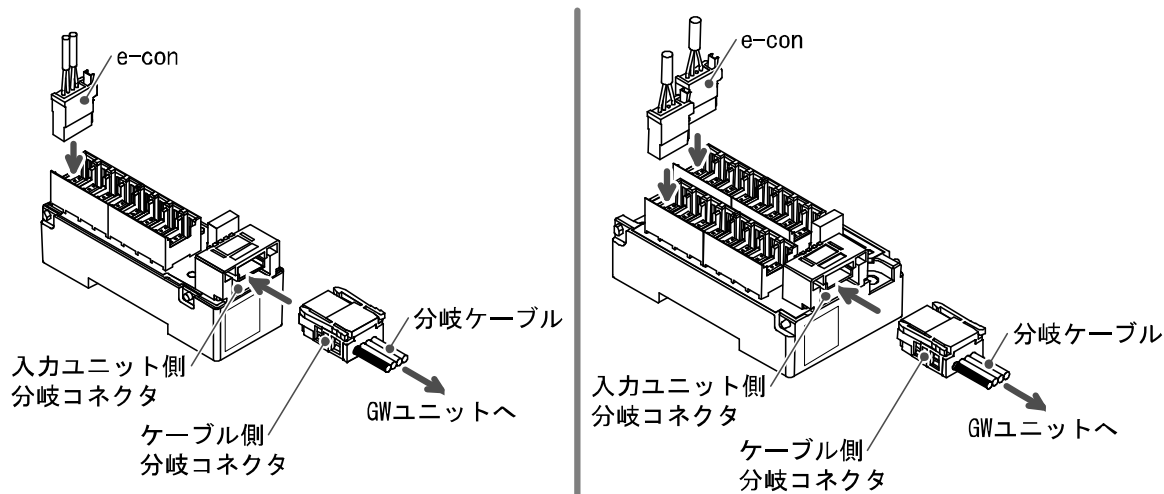
・ EX510-DXP2...PNP 用入力ユニット (1 コネクタ 1 入力タイプ)



配線例： D-M9P (3線式オートスイッチPNP出力) を配線する場合

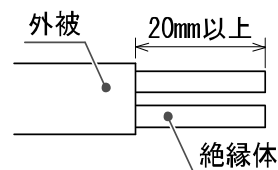


- ・分岐ケーブルと e-con の配線
 - ・分岐ケーブルと e-con の接続方法を下図に示します。
 - ・e-con はカバーを外した後に接続してください。



※：分岐コネクタの圧接方法は 18 ページを参照ください。

- ・センサの接続
 入力ユニットにセンサを接続する際は e-con を使用します。
 ・センサ用ケーブルを右図のようにカットします。
 (コネクタと適合電線サイズは下表を参照ください。)



適合電線表

SMC 製品品番 (1 個)	カバー色	対応線径 (φ)	公称断面積 (mm ²) ※1	AMP 社製品品番
ZS-28-CA-1	橙	0.6~0.9	0.1~0.5 (AWG26~20 ※2)	3-1473562-4
ZS-28-CA-2	赤	0.9~1.0		1-1473562-4
ZS-28-CA-3	黄	1.0~1.15		1473562-4
ZS-28-CA-4	青	1.15~1.35		2-1473562-4
ZS-28-CA-5	緑	1.35~1.60		4-1473562-4

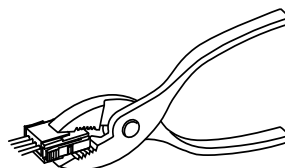
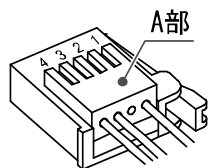
SMC 製品品番 (1 個)	カバー色	対応線径 (φ)	公称断面積 (mm ²) ※1	住友スリーエム社製品品番
ZS-28-C	赤	0.8~1.0	0.14~0.2 (AWG26~24 ※2)	37104-3101-000FL
ZS-28-C-1	黄	1.0~1.2		37104-3122-000FL
ZS-28-C-2	橙	1.2~1.6		37104-3163-000FL
ZS-28-C-3	緑	1.0~1.2	0.3~0.5 (AWG22~20 ※2)	37104-2124-000FL
ZS-28-C-4	青	1.2~1.6		37104-2165-000FL
ZS-28-C-5	グレー	1.6~2.0		37104-2206-000FL

SMC 製品品番 (1 個)	カバー色	対応線径 (φ)	公称断面積 (mm ²) ※1	オムロン社製品品番
—	透明	~1.5	0.08~0.5 (AWG28~20 ※2)	XN2A-1470

※1：公称断面積は各メーカーのサイズ値です。

※2：AWG サイズは参考サイズです。

- ・ e-con に刻印されている番号とケーブルの芯線色に合わせ、奥まで挿入してください。
(44 ページ“内部回路と配線例”を参照ください。)



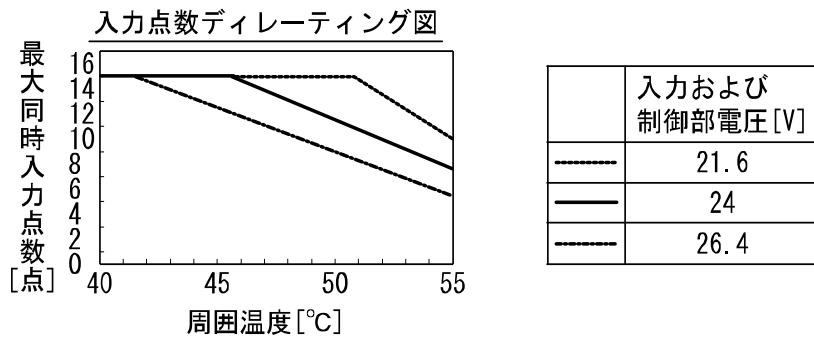
- ・ 番号と芯線色および奥までケーブルが差し込まれていることを確認し、A部を手で押して仮止めします。
- ・ プライヤーなどでA部中心付近をまっすぐ差し込みます。
- ・ e-con は、一度圧接しますと再度使用は出来ません。芯線の順番間違いやケーブル差し込みに失敗した場合は、新しい e-con をご使用ください。

仕様

仕様表

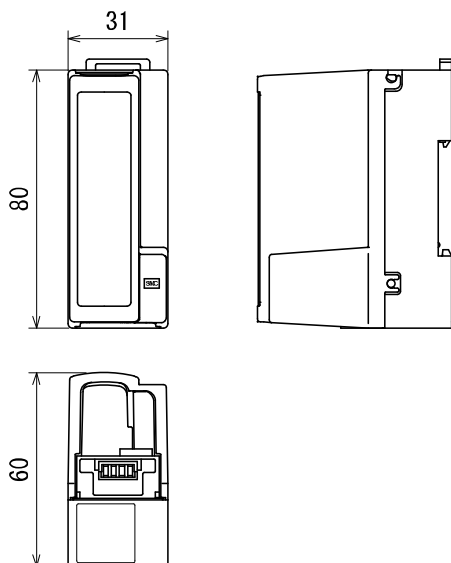
項目	仕様		
型式	EX510-DXN□	EX510-DXP□	EX510-DXB1
対応センサ	NPN 出力	PNP 出力	2 線式
入力点数	16 点 (詳細は下図参照)		
センサ供給電圧	DC24 V ※		
最大センサ供給電流	0.2 A/1 点、0.9 A/1 ユニット		
消費電流	100 mA 以下 (入力ユニット内部)		
入力抵抗	5.6 kΩ		
定格入力電流	4 mA 以下		
ON 電圧/ON 電流	17 V 以上/2.5 mA 以上 (入力端子とセンサ用+24 V間)	17 V 以上/2.5 mA 以上 (入力端子とセンサ用 0 V 間)	
OFF 電圧/OFF 電流	7 V 以下/1 mA 以下 (入力端子とセンサ用+24 V間)	7 V 以下/1 mA 以下 (入力端子とセンサ用 0 V 間)	
表示	緑 LED (ON 時点灯)		
質量	EX510-DX□1 : 90 g、EX510-DX□2 : 110 g (付属品を含む)		

※：UL に適合する場合、組み合わせる直流電源は、UL1310 に従う Class 2 電源ユニットをご使用ください。

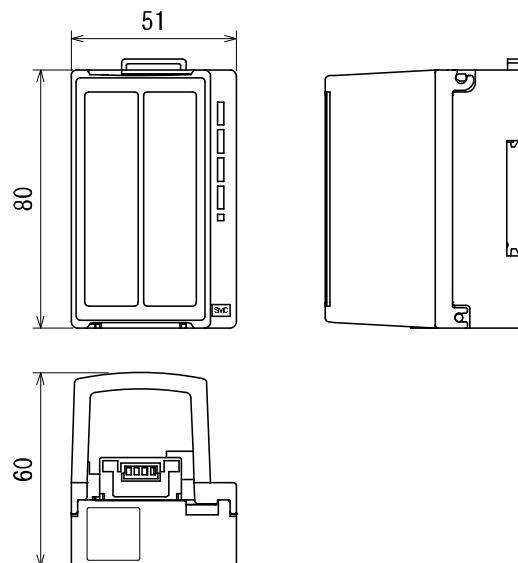


外観寸法図

・ EX510-DX□1



・ EX510-DX□2



保守

・取付け・配線状況

点検項目	判定基準	処置
各ユニットのコネクタ(通信・電源・入力・出力)が、確実に接続されていることを確認。	緩みのないこと	確実に挿入してください。
終端抵抗がネットワークの両端に確実に接続されていることを確認。(本システムがネットワーク終端にある場合)		
接続ケーブルが断線していないことを確認。	外観に異常のないこと	外観で異常が確認できる場合は、交換してください。

・寿命品

点検項目	判定基準	処置
分岐ケーブル	外観や導体抵抗値に異常がないこと	外観で異常が確認できる場合や、導体抵抗値に異常が見られる場合は、ケーブルを交換してください。
各ユニット	動作状態や表示部に異常がないこと	意図しない動作をする場合や、表示部が異常を示す場合は、ユニットを交換してください。

・電源

点検項目	判定基準	処置
入力および GW 用制御部電源の両端電圧を測定して、電圧が仕様範囲内であることを確認。	DC24 V \pm 10%	電圧変動している原因を調査し、処置してください。
出力用電源の両端電圧を測定して、電圧が仕様範囲内であることを確認。	DC24 V +10%/-5%	

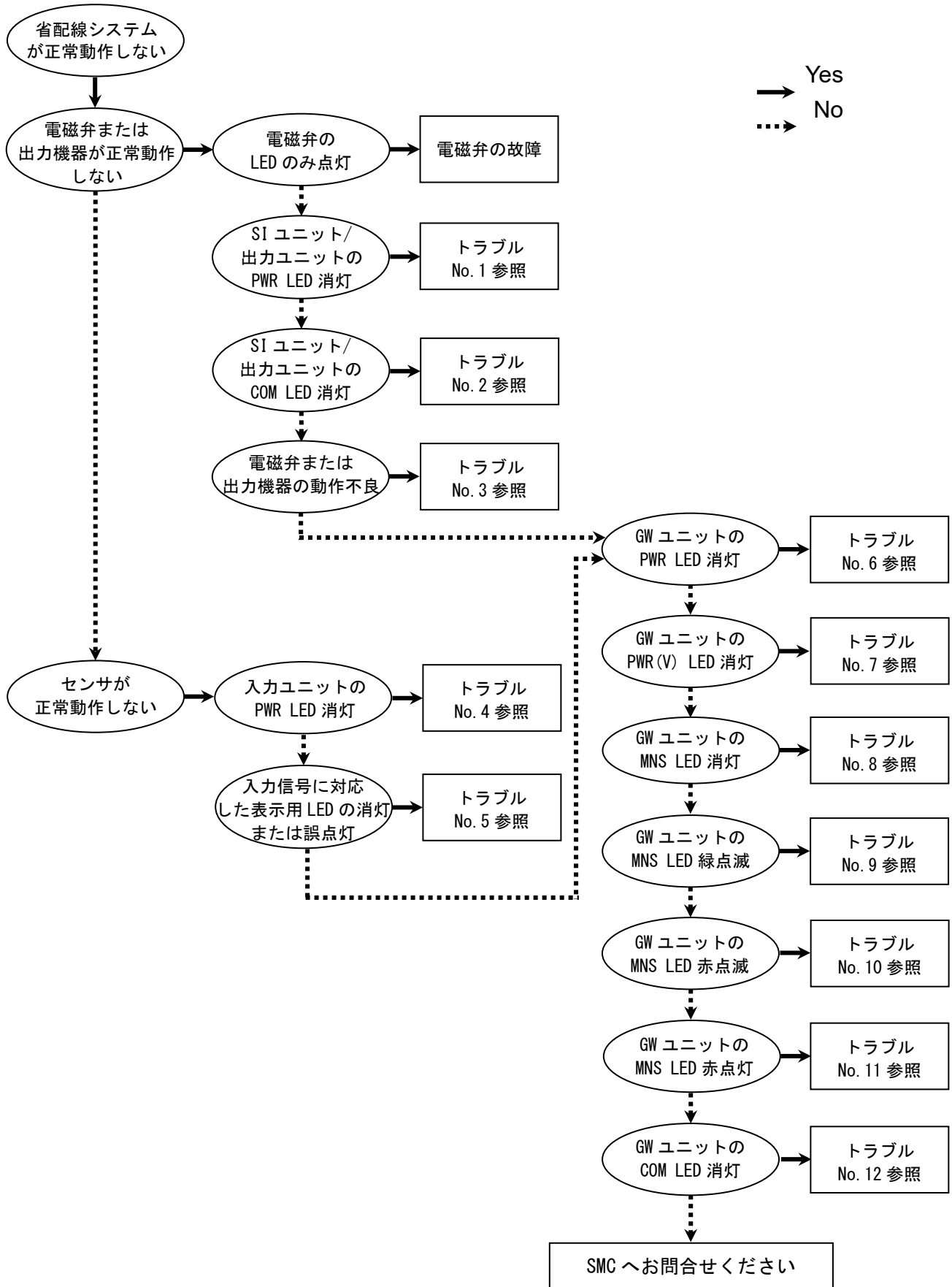
停電または通電が強制的に遮断された場合の復帰方法

製品に電源を供給してください。

電源復帰時に、停電直前の出力状態は、保持されません。

ご使用設備全体の安全を確認した後、操作をしてください。

トラブルシューティング



トラブル No. 1

トラブル現象	トラブル内容・推定原因	原因の調査方法	対策
SI ユニット/ 出力ユニットの PWR LED 消灯	分岐ケーブル配線不良	分岐ケーブルのケーブル断線・ 誤接続・接続部の緩みがないことを 確認してください。	分岐ケーブルの接続を見直して ください。 (ケーブル断線の場合、ケーブル の交換)
	出力用電源の配線不良	GW ユニットまたは出力ユニットの 電源コネクタへの出力用電源ケーブ ルの配線に誤りがないことを確認 してください。	配線を見直してください。
	出力用電源の電源不良	出力用電源の状態を確認してくだ さい。	GW ユニットまたは出力ユニット の出力用電源にDC24 V+10%/-5% を供給してください。

トラブル No. 2

トラブル現象	トラブル内容・推定原因	原因の調査方法	対策
SI ユニット/ 出力ユニットの COM LED 消灯	分岐ケーブル配線不良	分岐ケーブルのケーブル断線・ 誤接続・接続部の緩みがないことを 確認してください。	分岐ケーブルの接続を見直して ください。 (ケーブル断線の場合、ケーブル の交換)
	分岐ケーブル不良	電源ラインが動力線や高圧線と同一 配線されていないか確認してくだ さい。	電源ケーブルを動力線や高圧線 から離す等の作業を行い、 確認後、GW ユニットまたは出力 ユニットの電源を再投入してく ださい。
		分岐ケーブルの配線長、および専用 ケーブルを使用しているか確認して ください。	分岐ケーブルの配線を見直して ください。

トラブル No. 3

トラブル現象	トラブル内容・推定原因	原因の調査方法	対策
電磁弁または 出力機器の 動作不良	SI ユニット/ 出力ユニット—電磁弁/ 出力機器間の配線・接続 不良	SI ユニット/出力ユニット—電磁弁/ 出力機器間のコネクタ接続に緩みが ないことを確認してください。	SI ユニット/出力ユニット —電磁弁/出力機器間の接続を 見直してください。
		SI ユニット/出力ユニット—電磁弁/ 出力機器間のケーブル断線・誤接続 がないことを確認してください。	SI ユニット/出力ユニット —電磁弁/出力機器間の接続を 見直してください。 (ケーブル断線の場合、ケーブル の交換)
	電源電圧異常	SI ユニット/出力ユニットからの 供給電源電圧が出力機器の電源電圧 範囲内であることを確認。 また、分岐ケーブル長やユニットの 仕様電流値が仕様範囲内であること を確認してください。	電磁弁/出力用電源にDC24 V +10%/-5%を供給してください。
	電磁弁または出力機器の 不良	電磁弁/出力機器のトラブルシュー ティングを確認してください。	同左
	SI ユニット/出力ユニット の不良	SI ユニット/出力ユニットを入れ替え て動作可否を確認してください。	SI ユニット/出力ユニットを 交換してください。

トラブル No. 4

トラブル現象	トラブル内容・推定原因	原因の調査方法	対策
入力ユニットの PWR LED 消灯	分岐ケーブルの配線不良	分岐ケーブルのケーブル断線・誤接続・接続部の緩みがないことを確認してください。	分岐ケーブルの接続を見直してください。 (ケーブル断線の場合、ケーブルの交換)
	入力および GW 用制御部電源の配線不良	GW ユニット電源コネクタへの入力および GW 用制御部電源の配線に誤りがないことを確認してください。	GW ユニットの電源ケーブルの配線を見直してください。
	入力および GW 用制御部電源の電源不良	入力および GW 用制御部電源の状態を確認してください。	GW ユニットの入力および GW 用制御部電源に DC24 V±10% を供給してください。
	入力ユニットのヒューズ熔断	入力ユニットのヒューズが熔断していないか確認してください。	ショート等の原因を取り除き、ヒューズを交換してください。
	入力ユニットの不良	入力ユニットを入れ替えて動作可否を確認してください。	入力ユニットを交換してください。

トラブル No. 5

トラブル現象	トラブル内容・推定原因	原因の調査方法	対策
入力信号に 対応した表示 用 LED の消灯 または誤点灯	センサの極性不整合	入力ユニット仕様 (NPN、PNP) とセンサ仕様が合致していることを確認してください。	入力ユニットまたはセンサを適正な組合せにしてください。
	センサの接続不良	センサケーブルの断線、センサケーブルとコネクタ間の接合部の緩みがないことを確認してください。	センサケーブルの接続を見直してください。 (ケーブル断線の場合、ケーブルの交換)
	センサの不良	センサのトラブルシューティングを確認してください。	同左

トラブル No. 6

トラブル現象	トラブル内容・推定原因	原因の調査方法	対策
GW ユニットの PWR LED 消灯	DeviceNet®用通信電源の配線不良	DeviceNet®用通信電源のケーブル断線、電源ケーブルとコネクタ間の接合部の緩みがないことを確認してください。	電源ケーブルの接続を見直してください。 (ケーブル断線の場合、ケーブルの交換)
		電源ケーブルの配線に誤りがないことを確認してください。	電源ケーブルの配線を見直してください。
	DeviceNet®用通信電源の電源不良	DeviceNet®用通信電源への供給電圧を確認してください。	DeviceNet®用通信電源に DC11 V~25 V を供給してください。

トラブル No. 7

トラブル現象	トラブル内容・推定原因	原因の調査方法	対策
GW ユニットの PWR (V) LED 消灯	出力用電源の配線不良	出力用電源のケーブル断線、電源ケーブルとコネクタ間の接合部緩みがないことを確認してください。	電源ケーブルの接続を見直してください。 (ケーブル断線の場合、ケーブルの交換)
		電源ケーブルの配線に誤りがないことを確認してください。	電源ケーブルの配線を見直してください。
	出力用電源の電源不良	出力用電源への供給電圧を確認してください。	電磁弁/出力用電源に DC24 V +10%/-5% を供給してください。
	入力および GW 用制御部電源の配線不良	入力および GW 用制御部電源のケーブル断線、電源ケーブルとコネクタ間の接続部の緩みがないことを確認してください。	電源ケーブルの接続を見直してください。 (ケーブル断線の場合、ケーブルの交換)
		電源ケーブルの配線に誤りがないことを確認してください。	電源ケーブルの配線見直し
	入力および GW 用制御部電源の電源不良	入力および GW 用制御部電源への供給電圧を確認してください。	入力および GW 用制御部電源に DC24 V±10% を供給してください。

トラブル No. 8

トラブル現象	トラブル内容・推定原因	原因の調査方法	対策
GW ユニットの MNS LED 消灯	設定エラー	PLC と GW ユニットの通信速度が一致していることを確認してください。	通信速度の設定を見直してください。
	通信エラー	通信速度に対する通信ライン配線長、幹線両端の終端抵抗の有無、DeviceNet [®] 専用ケーブルを使用していることを確認してください。	配線を見直ししてください。

トラブル No. 9

トラブル現象	トラブル内容・推定原因	原因の調査方法	対策
GW ユニットの MNS LED 緑点減	コネクション待機中	PLC のマスタが正しく動作していることを確認してください。	PLC の設定を見直してください。
		ネットワークでスキャンリストを使用している場合、GW ユニットがスキャンリストに正しく登録されていることを確認してください。	スキャンリストの登録を確認してください。

トラブル No. 10

トラブル現象	トラブル内容・推定原因	原因の調査方法	対策
GW ユニットの MNS LED 赤点滅	通信タイムアウト	ケーブル長(幹線/支線)は適切か確認。	DeviceNet®配線仕様に沿ってバスケーブルを配線する。
		通信ラインの断線、通信ケーブルとコネクタ間の接合部に緩みがないことを確認。 断線の原因となるケーブルの繰返し曲げ応力および引張力がないことを確認。	通信ケーブルを正しく接続。
		終端抵抗(121 Ω)が幹線の両端のみにあるか確認。	正しく終端抵抗(121 Ω)を設置。
		FG端子の接地が行われていることを確認してください。	省配線システムの対ノイズ性を向上させるために、接地を行ってください。
		電源ラインが動力線や高圧線と同一配線されていないか確認してください。	電源ケーブルを動力線や高圧線から離してください。
		マスタ局へ電源が供給されていることを確認。	マスタ局へ正しく電源を供給。

トラブル No. 11

トラブル現象	トラブル内容・推定原因	原因の調査方法	対策
GW ユニットの MNS LED 赤点灯	MAC ID 重複エラー	MAC ID に重複がないことを確認してください。	MAC ID の設定を見直してください。
	通信設定エラー	PLC と GW ユニットの通信速度が一致していることを確認してください。	通信速度の設定を見直してください。
	GW ユニットの状態異常	FG 端子の接地が行われていることを確認してください。	フィールドバスシステムの耐ノイズ性を向上させるために、接地を行ってください。
		電源ラインが動力線や高圧線と同一配線されていないか確認してください。	電源ケーブルを動力線や高圧線から離してください。
GW ユニットの不良	GW ユニットを入れ替えて正常動作を確認してください。	GW ユニットの交換してください。	

トラブル No. 12

トラブル現象	トラブル内容・推定原因	原因の調査方法	対策
GW ユニットの COM LED 消灯	分岐ケーブル配線不良	分岐ケーブルのケーブル断線・誤接続・接続部の緩みがないことを確認してください。	分岐ケーブルの接続を見直してください。 (ケーブル断線の場合、ケーブルの交換)
	入力ユニットの未接続	入力ポートの後に入力ユニットが接続されていることを確認してください。	同左
	入力および GW 用制御部電源の配線不良	GW ユニット電源コネクタへの入力および GW 用制御部電源の配線に誤りがないことを確認してください。	GW ユニットの電源ケーブルの配線を見直してください。
	入力および GW 用制御部電源の電源不良	入力および GW 用制御部電源の状態を確認してください。	GW ユニットの入力および GW 用制御部電源に DC24 V±10%を供給してください。
	入力ユニットのヒューズ溶断	入力ユニットのヒューズが溶断していないかヒューズが切れていないことを確認してください。	ヒューズを交換してください。

オプション

・分岐ケーブル

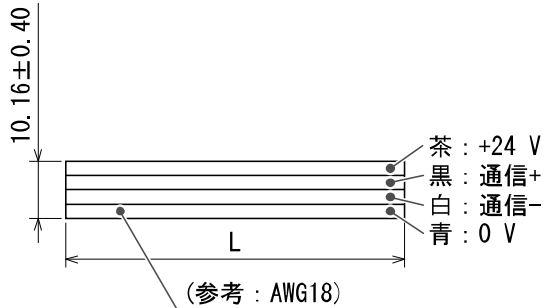
各ユニット間を接続する際に使用する4芯フラットケーブルです。

EX510-FC 1 0

●ケーブル長さ[L]

01	1 m
02	2 m
05	5 m
10	10 m
20	20 m
60*	60 m

※：分岐ケーブル長は最大20mです。
20 m以下に切って、ご使用ください。



・分岐コネクタ (1 個単位)

分岐ケーブルを各ユニットに接続する際に使用するコネクタです。

分岐コネクタはSI ユニット、入力ユニットおよび出力ユニットに2 個ずつ付属されています。

EX510-LC1



(圧接時)

電氣的仕様	
定格電圧	DC24 V
定格電流	最大5.0 A
接触抵抗	20 mΩ 以下
耐電圧	AC1000 V 1分間 (リーク電流1 mA以下)

・出力取出用ケーブルアセンブリ

SI ユニットの余った出力を外部に取出すケーブルアセンブリです。

EX510-V S 1 0 S

●出力点数

S	1点
W	2点

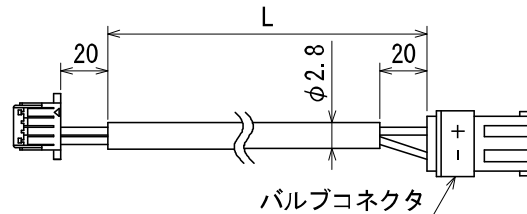
●バルブコネクタ

無	バルブコネクタなし
S	SY/SYJ用
Q	VQ/VQZ用*

※：VQはプラスコモン仕様のみ対応可。

●ケーブル長さ[L]

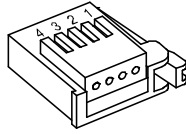
10	1.0 m
30	3.0 m



・ e-con コネクタ

入力ユニット (EX510-DX□□) にセンサを接続する際に使用するコネクタです。
コネクタ品番と適合電線サイズは 46 ページ“センサの接続”を参照ください。

ZS-28-C □ - □



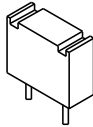
・ 交換用ヒューズ

入力ユニット (EX510-DX□□) 用および出力ユニット (EX510-DY□□) 用の交換用ヒューズです。

EX9-FU 1 0

対象機種

10	1 A
50	5 A




電氣的仕様		
品番	EX9-FU10	EX9-FU50
適用機種	EX510-DX□□ EX510-DY□3	EX510-DY□4
定格電流	1 A	5 A
定格遮断容量	AC/DC48 V 50 A	
ヒューズ抵抗値	0.145 Ω	18 mΩ

改訂履歴

A 版：本ページ 連絡先 修正
B 版：テンプレートの変更および
トラブルシューティング・機種追加
C 版：各機能の設定方法の説明追加
誤記訂正
D 版：内容追加
E 版：内容訂正
F 版：誤記訂正
G 版：保証および免責事項追加
H 版：記載内容変更
I 版：記載内容変更
J 版：記載内容追加[2017 年 5 月]
K 版：記載内容変更[2024 年 5 月]

SMC株式会社 お客様相談窓口

URL <https://www.smcworld.com>

 **0120-837-838**

受付時間/9:00~12:00 13:00~17:00【月~金曜日、祝日、会社休日を除く】

⑨ この内容は予告なしに変更する場合がありますので、あらかじめご了承ください。

© SMC Corporation All Rights Reserved



No. EX※※-0M10002-K