



取扱説明書

製品名称

フィールドバスシステム機器
PROFINET 対応 SI ユニット

型式 / シリーズ / 品番

EX600-MPN1
EX600-ED#

SMC株式会社

目次

安全上のご注意	3
システムの概要	9
用語説明	10
組立	11
取付け・設置	13
直接取付	13
DIN レール取付	14
マーカールの取付け	15
SI ユニット	
型式表示・品番体系	16
製品各部の名称とはたらき	16
配線方法	17
LED 表示	18
仕様	20
仕様表	20
外形寸法図	21
エンドプレート	
型式表示・品番体系	22
製品各部の名称とはたらき	23
配線方法	25
電源コネクタ ピン番号	25
2 種類の電源について	26
仕様	27
仕様表	27
外形寸法図	28
保守	31
トラブルシューティング	32
設定パラメータ	43
SI ユニットパラメータ	43
デジタル入力ユニットパラメータ	45
デジタル出力ユニットパラメータ	46
デジタル入出力ユニットパラメータ	47
アナログ入力ユニットパラメータ	49
アナログ出力ユニットパラメータ	53
アナログ入出力ユニットパラメータ	56
周波数カウントユニットパラメータ	60
温度測定ユニットパラメータ	61
I0-Link マスタユニットパラメータ	62

入出力マップ	68
入出力占有バイト	68
I0-Link マスタユニットの Standard I0 および PQI マップの詳細	70
診断	71
入力への診断情報の割り当て	71
診断データの詳細	72
チャンネル診断の確認方法	73
I0-Link マスタユニットの診断	74
ハードウェアコンフィグレーション	75
GSDML ファイルおよびアイコン	75
コンフィグレーションのレイアウト	75
SIEMENS PLC 接続方法	76
FSU (Fast Start Up) の設定	85
Web サーバ	89
アクセサリ	98



安全上のご注意

ここに示した注意事項は、製品を安全に正しくお使いいただき、あなたや他の人々への危害や損害を未然に防止するためのものです。これらの事項は、危害や損害の大きさと切迫の程度を明示するために、「注意」「警告」「危険」の三つに区分されています。いずれも安全に関する重要な内容ですから、国際規格（ISO/IEC）、日本産業規格（JIS）※1) およびその他の安全法規※2) に加えて、必ず守ってください。

※1) ISO 4414: Pneumatic fluid power — General rules and safety requirements for system and their components

ISO 4413: Hydraulic fluid power — General rules and safety requirements for system and their components

IEC 60204-1: Safety of machinery — Electrical equipment of machines (Part 1: General requirements)

ISO 10218-1: Robots and robotic devices — Safety requirements for industrial robots — Part 1: Robots

JIS B 8370: 空気圧-システム及びその機器の一般規則及び安全要求事項

JIS B 8361: 油圧-システム及びその機器の一般規則及び安全要求事項

JIS B 9960-1: 機械類の安全性 - 機械の電気装置 (第1部: 一般要求事項)

JIS B 8433-1: ロボット及びロボティックデバイス—産業用ロボットのための安全要求事項-第1部: ロボット

※2) 労働安全衛生法 など



危険

切迫した危険の状態、回避しないと死亡もしくは重傷を負う可能性が想定されるもの。



警告

取扱いを誤った時に、人が死亡もしくは重傷を負う可能性が想定されるもの。



注意

取扱いを誤った時に、人が傷害を負う危険が想定される時、および物的損害のみの発生が想定されるもの。

警告

- ① **当社製品の適合性の決定は、システムの設計者または仕様を決定する人が判断してください。**
ここに掲載されている製品は、使用される条件が多様なため、そのシステムへの適合性の決定は、システムの設計者または仕様を決定する人が、必要に応じて分析やテストを行ってから決定してください。
このシステムの所期の性能、安全性の保証は、システムの適合性を決定した人の責任になります。常に最新の製品カタログや資料により、仕様の全ての内容を検討し、機器の故障の可能性についての状況を考慮してシステムを構成してください。
- ② **当社製品は、十分な知識と経験を持った人が取扱ってください。**
ここに掲載されている製品は、取扱いを誤ると安全性が損なわれます。
機械・装置の組立てや操作、メンテナンスなどは十分な知識と経験を持った人が行ってください。
- ③ **安全を確認するまでは、機械・装置の取扱い、機器の取外しを絶対に行わないでください。**
 1. 機械・装置の点検や整備は、被駆動物体の落下防止処置や暴走防止処置などがなされていることを確認してから行ってください。
 2. 製品を取外す時は、上記の安全処置がとられていることの確認を行い、エネルギー源と該当する設備の電源を遮断するなど、システムの安全を確保すると共に、使用機器の製品個別注意事項を参照、理解してから行ってください。
 3. 機械・装置を再起動する場合は、予想外の動作・誤動作が発生しても対処できるようにしてください。
- ④ **当社製品は、製品固有の仕様外での使用はできません。次に示すような条件や環境で使用するには開発・設計・製造されておりませんので、適用外とさせていただきます。**
 1. 明記されている仕様以外の条件や環境、屋外や直射日光が当たる場所での使用。
 2. 原子力、鉄道、航空、宇宙機器、船舶、車両、軍用、生命および人体や財産に影響を及ぼす機器、燃焼装置、娯楽機器、緊急遮断回路、プレス用クラッチ・ブレーキ回路、安全機器などへの使用、およびカタログ、取扱説明書などの標準仕様に合わない用途の使用。
 3. インターロック回路に使用する場合。ただし、故障に備えて機械式の保護機能を設けるなどの2重インターロック方式による使用を除く。また定期的に点検し正常に動作していることの確認を行ってください。



安全上のご注意

注意

当社の製品は、自動制御機器用製品として、開発・設計・製造しており、平和利用の製造業向けとして提供しています。製造業以外でのご使用については、適用外となります。

当社が製造、販売している製品は、計量法で定められた取引もしくは証明などを目的とした用途では使用できません。

新計量法により、日本国内でSI単位以外を使用することはできません。

保証および免責事項/適合用途の条件

製品をご使用いただく際、以下の「保証および免責事項」、「適合用途の条件」を適用させていただきます。下記内容をご確認いただき、ご承諾のうえ当社製品をご使用ください。

『保証および免責事項』

- ①当社製品についての保証期間は、使用開始から1年以内、もしくは納入後1.5年以内、いずれか早期に到達する期間です。^{※3)}
また製品には、耐久回数、走行距離、交換部品などを定めているものがありますので、当社最寄りの営業拠点にご確認ください。
- ②保証期間中において当社の責による故障や損傷が明らかになった場合には、代替品または必要な交換部品の提供を行わせていただきます。なお、ここでの保証は、当社製品単体の保証を意味するもので、当社製品の故障により誘発される損害は、保証の対象範囲から除外します。
- ③その他製品個別の保証および免責事項も参照、ご理解の上、ご使用ください。

※3) 真空パッドは、使用開始から1年以内の保証期間を適用できません。



真空パッドは消耗部品であり、製品保証期間は納入後1年です。

ただし、保証期間内であっても、真空パッドを使用したことによる摩耗、またはゴム材質の劣化が原因の場合には、製品保証の適用範囲外となります。

『適合用途の条件』

海外へ輸出される場合には、経済産業省が定める法令(外国為替および外国貿易法)、手続きを必ず守ってください。






■ 図記号の説明

図記号	図記号の意味
	禁止(してはいけないこと)を示します。 具体的な禁止内容は、図記号の中や近くに絵や文章で指示します。
	指示する行為の強制(必ずすること)を示します。 具体的な指示内容は、図記号の中や近くに絵や文章で指示します。




■ 取扱い者について

- ① この取扱説明書は、空気圧機器を使用した機械・装置の組立・操作・保守点検するかたで、これらの機器に対して十分な知識と経験をお持ちのかたを対象にしています。
組立・操作・保守点検の実施は、このかたに限定させていただきます。
- ② 組立・操作・保守点検に当っては、この本書をよく読んで内容を理解した上で実施してください。

■ 安全上のご注意

 警告	
 分解禁止	■ 分解・改造(基板の組み替え含む)・修理はしないこと けが、故障の恐れがあります。
 濡れ手禁止	■ 濡れた手で操作・設定をしないこと 感電の恐れがあります。
 禁止	■ 仕様範囲を超えて使用しないこと 引火性もしくは人体に影響のあるガス・流体には使用しないでください。 仕様範囲を超えて使用すると、火災・誤動作・システム破損の原因となります。 仕様を確認の上、ご使用ください。
 禁止	■ 可燃性ガス・爆発性ガスの雰囲気では使用しないこと 火災・爆発の恐れがあります。 このシステムは、防爆構造ではありません。
 指示	■ インターロック回路に使用する場合は ・ 別システムによる(機械式の保護機能など)多重のインターロックを設けること ・ 正常に動作していることの点検を実施すること 誤動作による、事故の恐れがあります。
 指示	■ 保守点検をするときは ・ 供給電源をオフにすること ・ 供給しているエアを止めて、配管中の圧縮空気を排気し、大気開放状態を確認してから実施すること けがの恐れがあります。

⚠ 注意

 指示	<p>■ ユニット取扱い時や組付け時/交換時には、下記の項目に注意すること</p> <ul style="list-style-type: none"> ・ユニット取扱い時、ユニット接続用コネクタ・プラグの金属鋭利部に触れないでください。 ・ユニットを分解するとき、手をぶつけないでください。 ユニット結合部はパッキンで固く結合されています。 ・ユニットを結合するとき、ユニットの間に指を挟まないでください。 けがの恐れがあります。
 指示	<p>■ 保守点検完了後に適正な機能検査を実施すること</p> <p>正常に機器が動作しないなどの異常の場合は、運転を停止してください。 意図しない誤動作により、安全が確保できなくなる可能性があります。</p>
 アース線を接続する	<p>■ シリアルシステムの耐ノイズ性を向上するために、接地を施すこと</p> <p>接地はできるだけ専用接地としてユニットの近くにし、接地の距離を短くしてください。</p>

■ 取扱い上のお願ひ

○ シリアルシステムの選定・取扱いに当って、下記内容を守ってください。

● 選定に関して(以下の取扱いに関する取付け・配線・使用環境・調整・使用・保守点検の内容も守ってください。)

*製品仕様などに関して

- ・ UL に適合する場合、組み合わせる直流電源は、UL1310 に従う Class2 電源ユニットをご使用ください。
- ・ 規定の電圧でご使用ください。
規定以外の電圧で使用すると、故障・誤動作の恐れがあります。
- ・ 保守スペースを確保してください。
保守点検に必要なスペースを考慮した設計をしてください。
- ・ 銘板を取外さないでください。
保守点検時の誤りや取扱説明書の誤使用により、故障、誤動作の恐れがあります。
また、安全規格不適合の恐れがあります。
- ・ 電源投入時の突入電流に注意してください。
接続される負荷によっては、初期充電電流により過電流保護機能がはたらき、ユニットが誤動作する可能性があります。

●取扱いに関して

*取付け

- ・落としたり、打ち当てたり、過度の衝撃を加えないでください。
製品が破損し誤動作する可能性があります。
- ・締付トルクを守ってください。
締付トルク範囲を超えて締付けると、ねじを破損する可能性があります。
指定の締付トルクと異なるトルクで締付けた場合、IP67が達成されません。
- ・大型のマニホールドバルブが取付いた場合、持ち運ぶ際には接続部に応力がかからないように持ち上げてください。
ユニットとの接続部が破損する可能性があります。またユニットの組み合わせによっては非常に重くなる場合もありますので、複数の作業員にて運搬/設置作業を行ってください。
- ・製品は足場になる個所には取付けしないでください。
誤って乗ったり、足を掛けたりしたことにより過大な荷重が加わると、破損することがあります。

*配線(コネクタの抜き差し含む)

- ・ケーブルに繰り返しの曲げや引っ張り、重い物を載せたり、力が加わったりしないようにしてください。
ケーブルに繰返し曲げ応力や引張力が加わるような配線は、断線の原因となります。
- ・誤配線をしないでください。
誤配線の内容によっては、シリアルシステムが誤動作したり、破壊する可能性があります。
- ・配線作業を通電中に行わないでください。
SIユニットや入力または出力機器が破損したり、誤動作したりする可能性があります。
- ・動力線や高圧線と同一配線経路で使用しないでください。
動力線・高圧線からの信号ラインのノイズ・サージの混入により誤動作の恐れがあります。
SIユニットや入力または出力機器の配線と動力線・高圧線は、別配線(別配管)にしてください。
- ・配線の絶縁性を確認してください。
絶縁不良(他の回路と混触、端子間の絶縁不良など)があると、SIユニットや入力または出力機器への過大な電圧の印加または電流の流れ込みにより、SIユニットや入力または出力機器が破壊する可能性があります。
- ・シリアルシステムを機器・装置に組込む場合は、ノイズフィルタなどを設置し十分なノイズ対策を実施してください。
ノイズの混入により、誤動作の恐れがあります。

*使用環境

- ・保護構造により、使用環境を考慮してください。
保護構造がIP67の場合、下記条件が実施されることで達成できます。
 - ①電源配線用ケーブル、通信線コネクタおよびM12(M8)コネクタ付きケーブルで、各ユニット間を適正に配線処理する。
 - ②各ユニットとマニホールドバルブは適正な取付けを行う。
 - ③未使用のコネクタには、防水キャップを必ず取付ける。なお、常時水の掛かる環境での使用は、カバーなどで対策してください。
それ以外の場合、水や水蒸気の雰囲気または付着する場所では使用しないでください。故障、誤動作などが発生する可能性があります。
- ・油分・薬品環境下では、使用しないでください。
クーラント液や洗浄液など、種々の油並びに薬品の環境下でのご使用については、短期間でもユニットが悪影響(故障、誤動作など)を受ける場合があります。
- ・腐食性のあるガス、液体がかかる環境下には使用しないでください。
ユニットが破損し誤動作する可能性があります。
- ・サージ発生源がある場所では使用しないでください。
ユニット周辺に、大きなサージを発生させる装置機器(電磁式リフター・高周波誘導炉・溶接機・モータなど)がある場合、ユニット内部回路素子の劣化または破壊を招く恐れがありますので、発生源のサージ対策を考慮頂くと共にラインの混触を避けてください。

- ・リレー・バルブ・ランプなどサージ電圧を発生する負荷を直接駆動する場合の負荷には、サージ吸収素子内蔵タイプの製品をご使用ください。
サージ電圧が発生する負荷を直接駆動すると、ユニット破損の恐れがあります。
- ・CE/UKCA マーキングにおける、雷サージに対する耐性は有していませんので、装置側で雷サージ対策を実施してください。
- ・製品内部に、粉塵、配線クズなどの異物が入らないようにしてください。
故障、誤動作の原因となります。
- ・ユニットは、振動、衝撃のない場所に取付けてください。
故障、誤動作の原因となります。
- ・温度サイクルが掛かる環境下では、使用しないでください。
通常の気温変化以外の温度サイクルが掛かるような場合は、ユニット内部に悪影響を及ぼす可能性があります。
- ・直射日光の当る場所では使用しないでください。
直射日光が当る場合は、日光を遮断してください。
故障、誤動作の原因となります。
- ・周囲温度範囲を守って使用してください。
誤動作の原因となります。
- ・周囲の熱源による、輻射熱を受ける場所での使用はしないでください。
動作不良の原因となります。
- ・高度 2000 m を越える高地では気圧の低下に伴い、耐電圧性能やノイズ耐性(雷サージノイズ、静電気)が低下するため注意してご使用ください。

*調整・使用

- ・各スイッチは先の細かい時計ドライバーなどで設定してください。またスイッチ操作時は、関連する部分以外には接触しないようにしてください。
部品破損および短絡により故障の原因となります。
- ・ご使用状況に合せた、適切な設定を行ってください。
不適切な設定になっていると、動作不良の原因となります。
- ・プログラミングおよびアドレスに関する詳細内容は、PLC メーカーのマニュアルなどを参照ください。
プロトコルに関するプログラミングの内容は、ご使用の PLC メーカーにての対応となります。

*保守点検

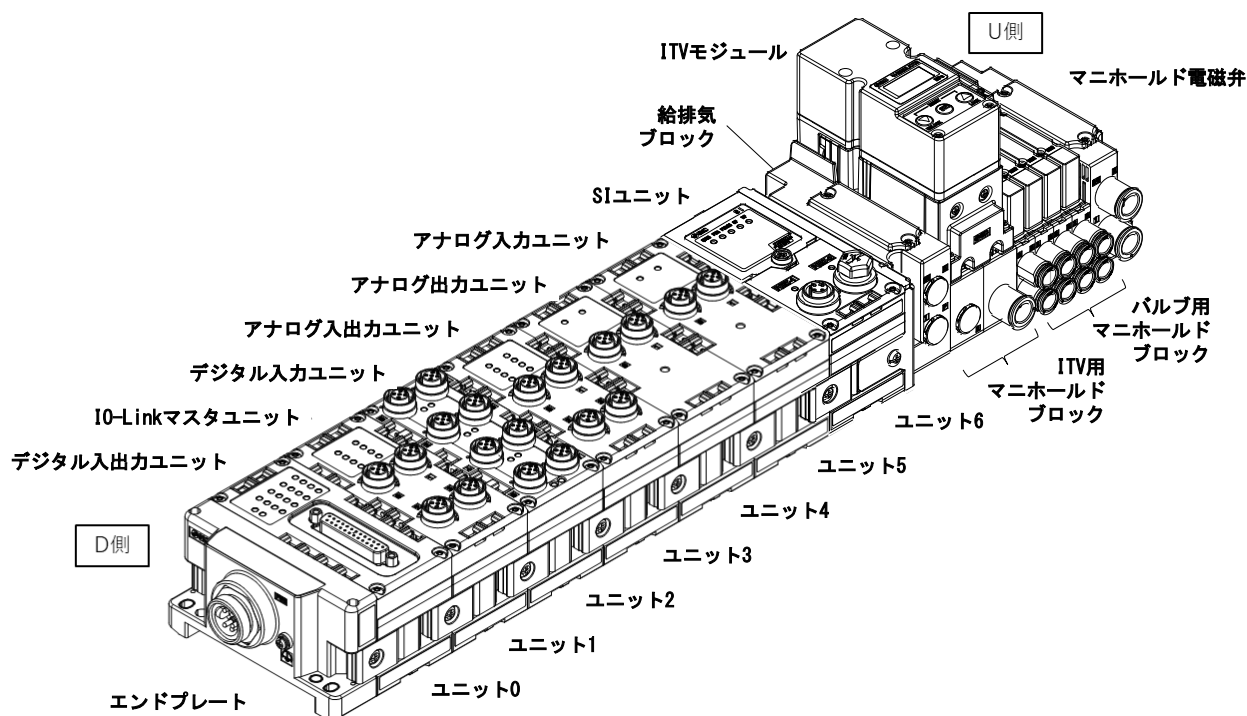
- ・保守点検は、供給電源をオフにし、供給エアを止め、配管中の圧縮空気を排気して大気開放状態を確認してから行ってください。
システム構成機器の、意図しない誤動作の可能性があります。
- ・保守点検を定期的の実施してください。
機器・装置の誤動作により、意図しないシステム構成機器の誤動作の可能性があります。
- ・保守点検完了後に、適正な機能検査を実施してください。
正常に機器が動作しないなどの異常の場合は、運転を停止してください。
システム構成機器の、意図しない誤動作の可能性があります。
- ・各ユニットの清掃は、ベンジンやシンナなどを使用しないでください。
表面に傷が付いたり、表示が消えたりする恐れがあります。
柔らかい布で拭き取ってください。
汚れがひどい時は、水で薄めた中性洗剤に浸した布をよく絞ってから汚れを拭き取り、乾いた布で再度拭き取ってください。

システムの概要

■ システム構成

各種フィールドバスに接続し、入力機器、出力機器または I0-Link マスタ機器の省配線および分散設置を実現するシステムです。フィールドバスとの通信は、SI ユニットが行います。

1 台の SI ユニットには最大 64 連(128 点)までのマニホールド電磁弁と最大 4 台の ITV モジュールを順不同で接続することができます。また、SI ユニットを含めて最大 9 連までの入力・出力・入出力ユニットおよび I0-Link マスタユニットを順不同に接続可能です。



名称	説明
SI ユニット	フィールドバス通信とマニホールド電磁弁の ON/OFF 制御、ITV モジュールの制御を行います。
デジタル入力ユニット	入力機器のスイッチ出力を取り込みます。PNP と NPN タイプがあります。
デジタル出力ユニット	電磁弁、ランプ、プザーなどを駆動します。PNP と NPN タイプがあります。
デジタル入出力ユニット	デジタル入力と出力の両方の機能を持ったユニットです。PNP と NPN タイプがあります。
アナログ入力ユニット	アナログ信号を出力するセンサなどと接続可能です。
アナログ出力ユニット	アナログ信号を取り込む機器などと接続可能です。
アナログ入出力ユニット	アナログ入力と出力の両方の機能を持ったユニットです。
I0-Link マスタユニット	I0-Link デバイスと接続可能です。クラス A とクラス B のポートタイプがあります。
エンドプレート	EX600 マニホールドの D 側に接続します。電源ケーブルを接続します。
給排気ブロック	エア源を供給します。また SI ユニットとマニホールドブロック間を電氣的に接続します。
マニホールドブロック	マニホールドブロック同士で電氣的に接続され、通信を行います。バルブ用と ITV モジュール用があり、バルブ用は 1 ブロックにつきバルブ 4 連(8 出力)単位で増減連を行います。
マニホールド電磁弁	電磁弁の集合体。マニホールドブロック上に搭載され、マニホールドブロックの出力信号を受けて動作します。
ITV モジュール	電気信号に応じて出力圧力を制御します。マニホールドブロック上に搭載され、マニホールドブロックを介して SI ユニットと通信を行います。

■用語説明

	用語	定義
100	100BASE-TX	伝送速度100 MbpsのLAN伝送路の標準。
D	DINレール	DIN(ドイツ連邦)規格に準拠した金属製レールです。
	D側	EX600をマニホールド化した時、EX600エンドプレートが接続されている側を示します。
F	FE	Functional Earthの略で、機能接地です。単にアースと言う場合はこれを指します。
G	GSDMLファイル	製品の情報を記述したファイルで、エンジニアリングツール上で使用します。
N	NPN出力	NPNトランジスタを用いて、出力機器を動作させる出力形式です。電源線にプラス電位がかかるため、プラスコモンタイプとも呼ばれます。
	NPN入力	信号出力部にNPNトランジスタを使用しているセンサ出力を取り込みます。
P	PLC	Programmable Logic Controllerの略。論理演算や順序操作、算術演算などのプログラムに従って、逐次制御を行うコントローラです。
	PNP出力	PNPトランジスタを用いて、出力機器を動作させる出力形式です。電源線にマイナス電位がかかるため、マイナスコモンタイプとも呼ばれます。
	PNP入力	信号出力部にPNPトランジスタを使用しているセンサ出力を取り込みます。
S	SIユニット	Serial Interface Unitの略で、PLCと接続され、入力または出力のデータの通信を行うユニットです。
U	U側	EX600をマニホールド化した時、マニホールド電磁弁が接続されている側を示します。
	出力点数	出力機器(バルブ、ランプ、モータスタータなど)を動作させることが出来る点数です。
	消費電流	各ユニットを動作させるために必要な電流値です。
た	診断情報	PROFINETで定められた標準の診断情報とEX600固有の診断情報で構成されます。
	断線検知	入力機器や出力機器、あるいはその配線が断線したことを検知する診断機能です。
	短絡検知	出力または電源のプラスラインがグラウンドラインなどと短絡して、過電流が発生したことを検知する診断機能です。
な	短絡保護	出力または電源のプラスラインがグラウンドラインなどと短絡して、過電流が発生した場合、内部回路の破壊を防ぐ機能です。
	入力点数	入力機器(センサ、スイッチなど)から情報を受け取れる点数です。
は	フィールドバス	工場などで稼働している現場機器(測定器、操作器)とPLC間の信号のやり取りをデジタル通信にて行う規格です。
	保護構造(IP□□)	International Protectionの略。製品への外来物(手、鋼球、鋼線、粉塵、水など)に対する保護に関わる規格です。
ま	マニホールド	多岐体。集合体。

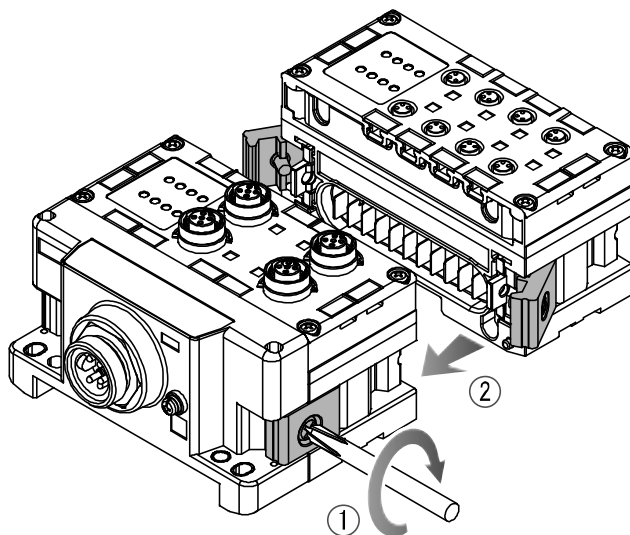
組立

■ユニットのマニホールド化

※：マニホールド化された状態のユニットを購入した場合は、組立ての必要はありません。

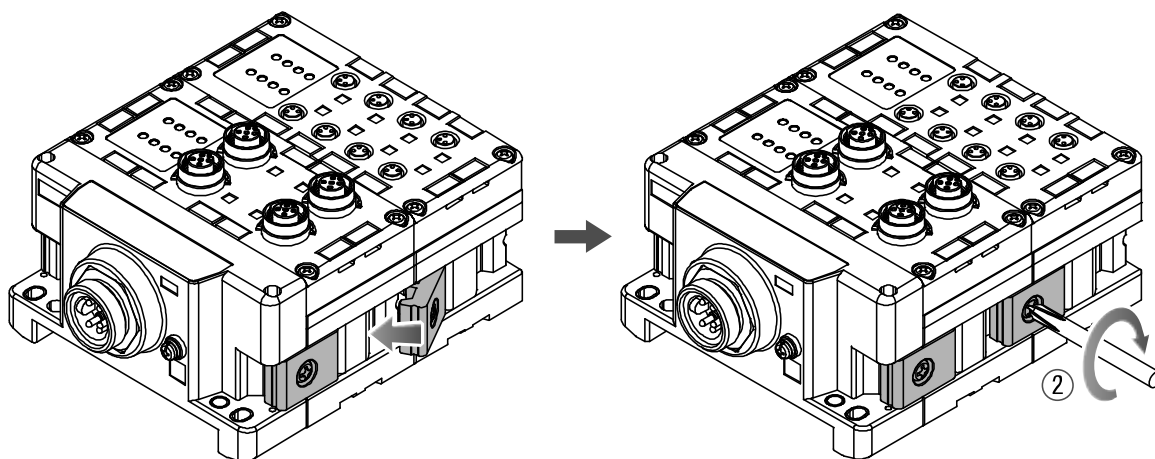
(1) エンドプレートとユニットの接続

デジタルユニット、アナログユニット、I0-Link マスタユニットを順不同に接続できます。
締付トルクは、1.5~1.6 N・m で締付けてください。



(2) ユニットの増連

最大で1 マニホールドに9 ユニット (SI ユニット含む) まで接続できます。



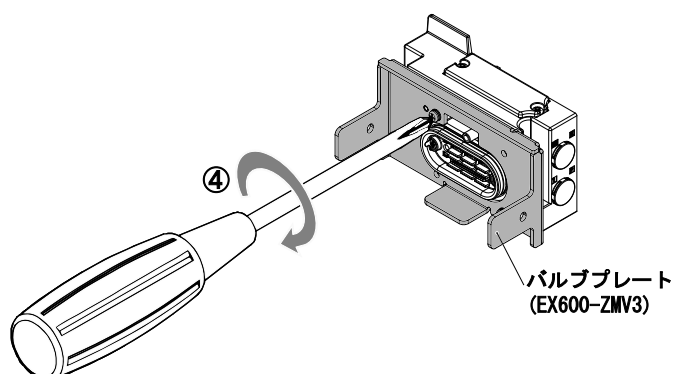
(3) SI ユニットの接続

必要な各種ユニットの接続が完了後、SI ユニットの接続します。
接続方法は、上項と同様に行います。

(4) バルブプレート (EX600-ZMV3) の取付

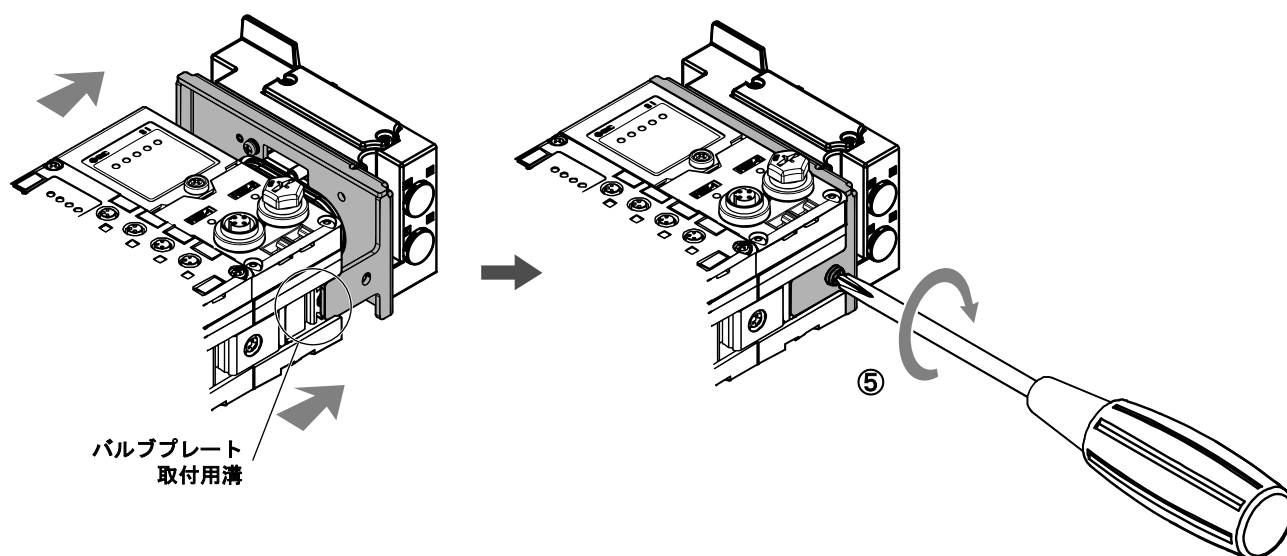
給排気ブロックに、EX600-ZMV3 を付属のバルブ固定用ねじ (M3×8) を使用し取り付けてください。
締付トルクは、0.6~0.7 N・m で締付けてください。

ねじ止め箇所：
2箇所



(5) SI ユニットとバルブプレートを接続します。

SI ユニット側面にあるバルブプレート取付用溝に、バルブプレートを挿入し、付属のバルブプレート取付ねじ (M4×6) で両面2箇所を締付け、固定します。
締付トルクは、0.7~0.8 N・m で締付けてください。



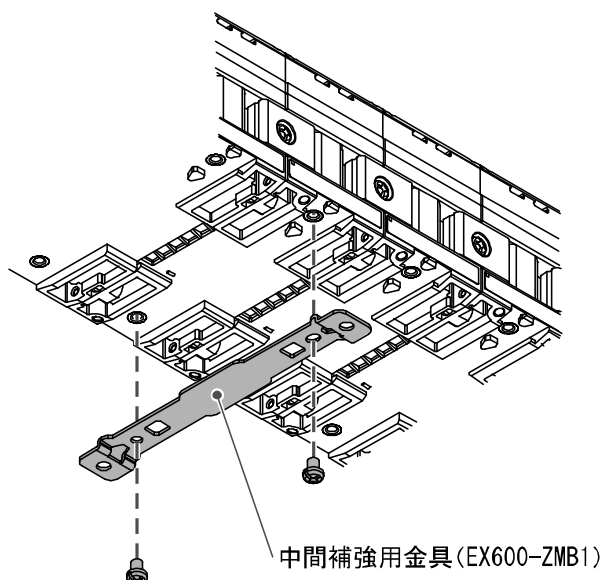
● 取扱い上のお願い

- ・電源を入れたままユニットを接続しないでください。
- ・ジョイント金具のナットが落ちないように注意してください。
- ・規定トルクで確実にねじを締付けてください。
緩みがあると、正常に動作しない可能性があります。

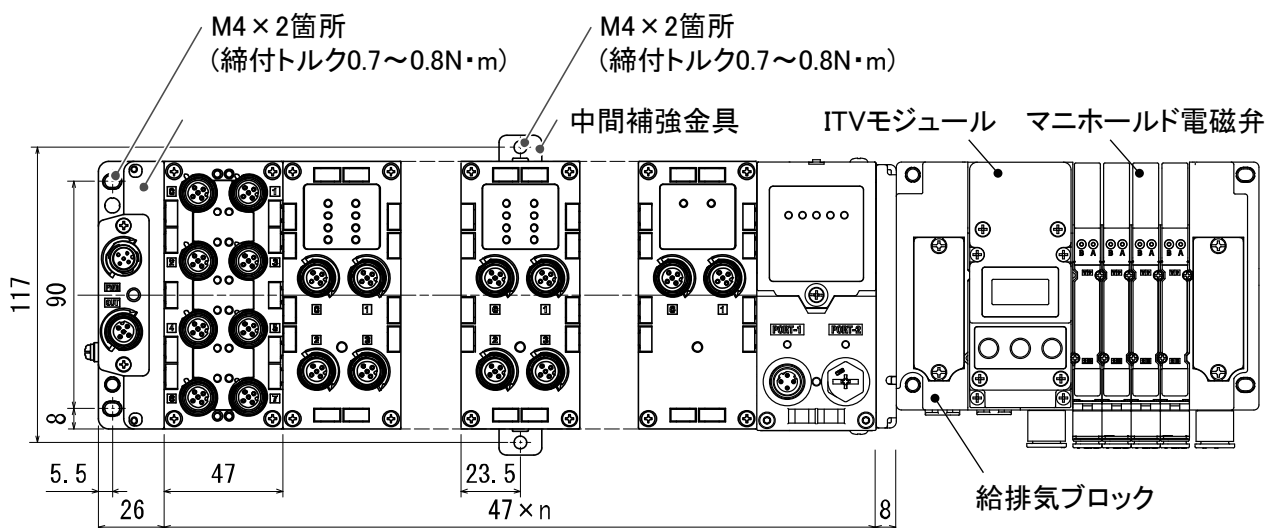
取付け・設置

■直接取付

- (1) ユニットの6個以上連結するときは、EX600全体の中央部を直接取付用の中間補強用金具 (EX600-ZMB1) を付属のねじ (M4×5) で2箇所取付けてください。
締付トルクは、0.7~0.8 N・mで締付けてください。



- (2) 設置場所に、エンドプレートと給排気ブロック (必要ならば中間補強用金具) を固定してください。
締付トルクは、0.7~0.8 N・mで締付けてください。
給排気ブロック側は、該当するマニホールド電磁弁またはITVモジュールの取扱説明書 (DIY-60L00-0M001) を参照して固定してください。



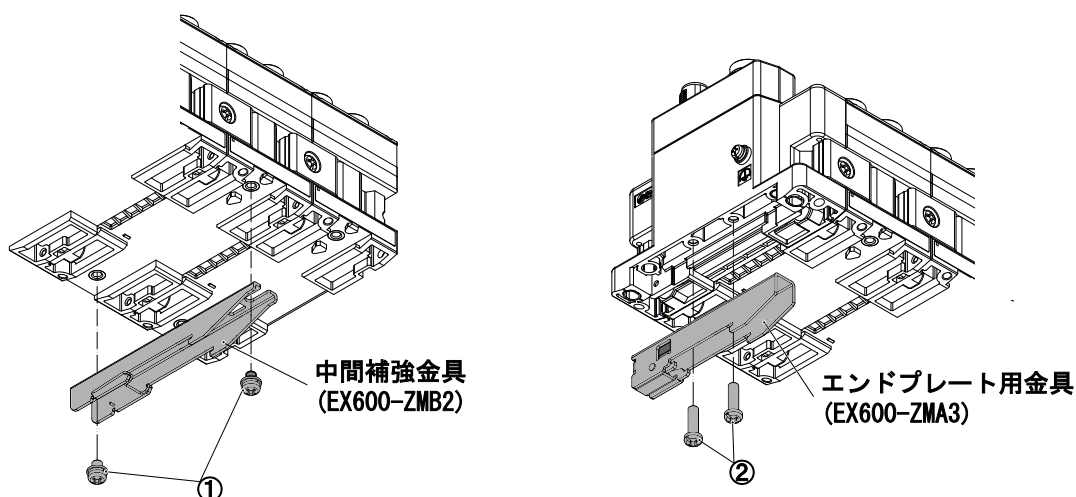
n (ユニット接続数) ≤ 9

●取扱い上のお願い

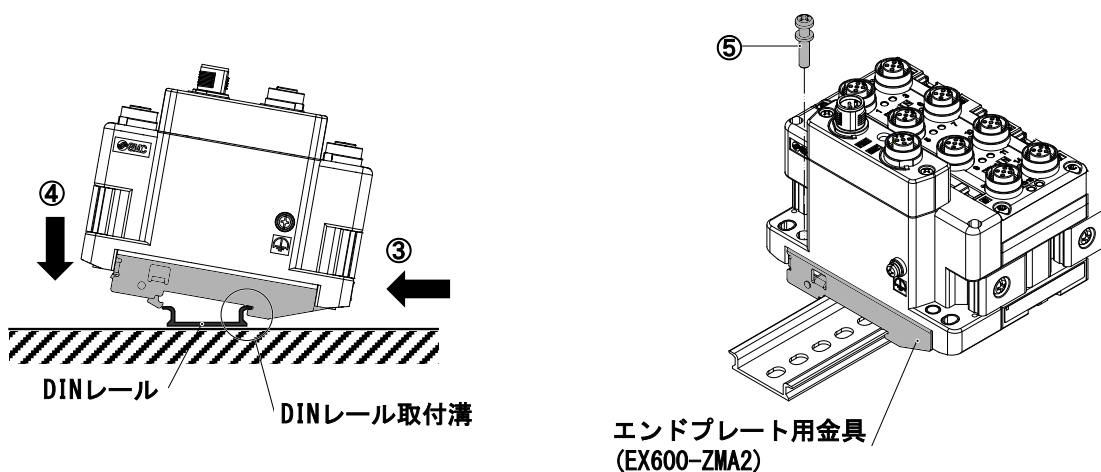
- ・たわみによるユニット間の接続不良を防止するため、ユニットを6連以上連結するときは、中間補強用金具を取付けてください。

■DIN レール取付

- (1) ユニットの6個以上連結するときは、EX600全体の中央部にDINレール取付用の中間補強用金具 (EX600-ZMB2) を付属のねじ (M4×6) で2箇所取付けてください。
締付トルクは、0.7~0.8 N・mで締付けてください。
- (2) エンドプレートに、エンドプレート用金具 (EX600-ZMA3) を付属のねじ (M4×14) で2箇所取付けてください。
締付トルクは、0.7~0.8 N・mで締付けてください。



- (3) DINレール取付溝をDINレールに掛けてください。
- (4) DINレール取付溝を支点にして金具がロックされるまでマニホールドを押し込んでください。
- (5) エンドプレート用金具 (EX600-ZMA3) を付属のねじ (M4×20) でマニホールドに固定してください。
締付トルクは、0.7~0.8 N・mで締付けてください。
給排気ブロック側は、該当するマニホールド電磁弁またはITVモジュールの取扱説明書 (DIY-60L00-0M001) を参照して、固定してください。



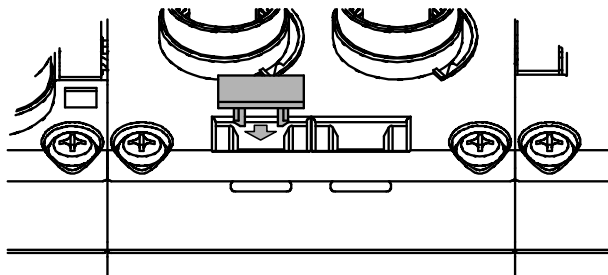
●取扱い上のお願い

- ・たわみによるユニット間の接続不良を防止するため、ユニットを6連以上連結するときは、中間補強用金具を取付けてください。

■ マーカーの取付け

入力または出力機器の信号名やユニットアドレスなどを記入し、各ユニットに装着することができます。

必要に応じてマーカー溝にマーカー (EX600-ZT1) を取付けてください。



SI ユニット

型式表示・品番体系

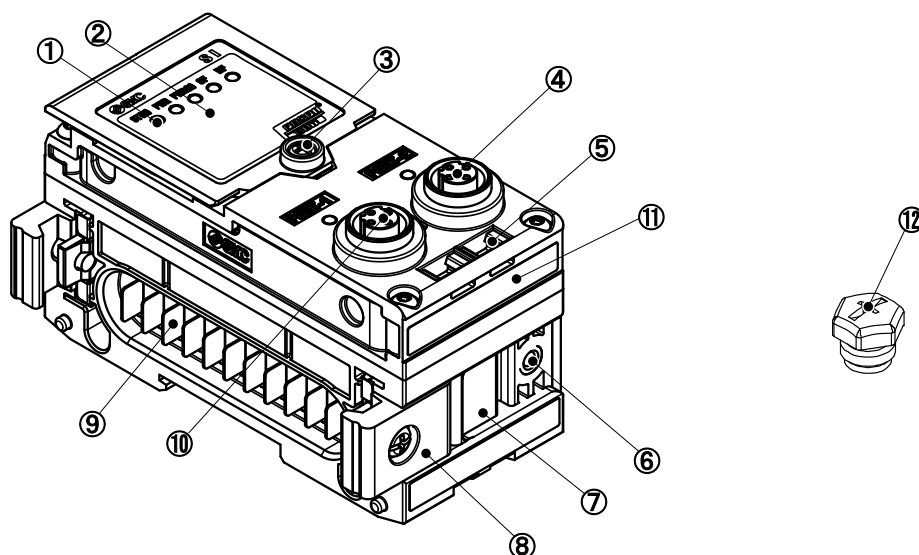
EX600-M PN 1

64 連対応マニホールド用
SI ユニット

プロトコル

記号	内容
PN	PROFINET

製品各部の名称とはたらき



No.	名称	用途
1	ステータス表示用 LED	ユニットの状態を表示します。
2	表示カバー	本製品では使用しません。
3	表示カバー締付ねじ	本製品では使用しません。
4	コネクタ (PORT2)	フィールドバスケーブルを接続します。
5	マーカー溝	マーカーを取付けることができます。
6	バルブプレート取付用ねじ穴	バルブプレートを固定します。
7	バルブプレート取付用溝	バルブプレートを挿入します。
8	ジョイント金具	ユニット同士を連結します。
9	ユニット接続用コネクタ (プラグ)	隣のユニットに信号を伝達し電源を供給します。
10	コネクタ (PORT1)	フィールドバスケーブルを接続します。
11	MAC アドレス銘板	SI ユニットごとに異なる 12 桁の MAC アドレスを表示します。
12	防水キャップ (1 個)	未使用のコネクタに取付けます。 工場出荷時は PORT2 に取り付けられています。

配線方法

コネクタ ピン番号

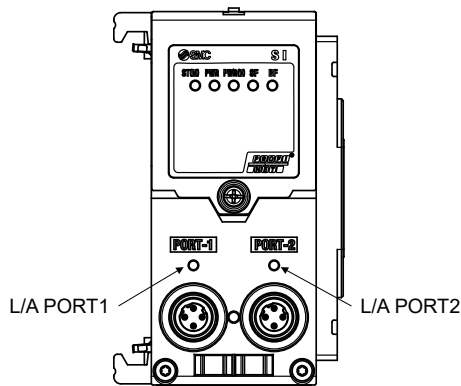
形状	ピン番号	信号名称
Port1 / Port2		
	1	TD+
	2	RD+
	3	TD-
	4	RD-

●取扱い上のお願い

未使用コネクタには、必ず防水キャップを取付けてください。この防水キャップを適正に使用することにより、保護構造 IP67 を達成することができます。

LED 表示

ステータス表示用 LED に、電源供給状態や通信状態などを表示します。



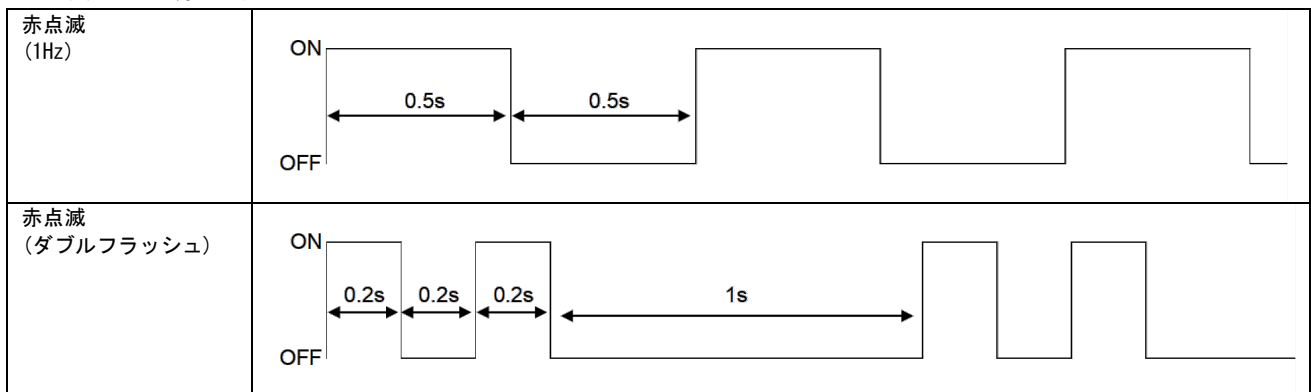
表示	内容
ST (M)	ユニット診断の状態を表示します。
PWR	制御、入力用電源電圧レベルの状態を表示します。
PWR (V)	出力用電源電圧レベルの状態を表示します。
SF	システム状態を表示します。
BF	通信状態を表示します。

表示	内容
L/A PORT1	PORT1 側の通信状態を表示します。
L/A PORT2	PORT2 側の通信状態を表示します。

・ ST (M)

表示状態	内容
緑色点灯	ユニットが正常動作中です。
緑色点滅	I/O ユニットの診断エラーを検出しています。
赤色点滅 (1Hz)※	下記のいずれかの診断エラーを検出しています。 <ul style="list-style-type: none"> バルブの ON/OFF 動作回数が設定値を超えています。(診断有効時) バルブが短絡状態になっています。 通電中にバルブ連数が変化しました。
赤色点滅 (ダブルフラッシュ)※	下記のいずれかの診断エラーを検出しています。 <ul style="list-style-type: none"> ITV モジュールの電源ラインが短絡状態になっています ITV モジュールに異常が発生しています。 SI ユニットと ITV モジュール間の通信エラーを検出しています。
赤色/緑色の交互点滅	SI ユニットと I/O ユニット間の通信エラーを検出しています。
赤色点灯	SI ユニットが故障しています。

※ST (M) LED の赤点灯パターン



・ PWR

表示状態	内容
緑色点灯	制御、入力用電源電圧レベルが正常です。
赤色点灯	制御、入力用電源電圧レベルが 19V 以下です。(診断有効時)

・ PWR (V)

表示状態	内容
消灯	出力用電源電圧レベルが 19V 以下です。(診断無効時)
緑色点灯	出力用電源電圧レベルが正常です。
赤色点灯	出力用電源電圧レベルが 19V 以下です。(診断有効時)

・ SF

表示状態	内容
消灯	正常動作中
赤色点灯	診断エラーを検出しています
緑色点滅	Node flashing test コマンドを受信しました。

・ BF

表示状態	内容
消灯	PROFINET 通信が確立しています。
赤色点滅	PLC 設定と EX600 のコンフィグレーションデータが一致していません。
赤色点灯	下記のいずれかの診断を検出しています。 <ul style="list-style-type: none"> ・ PLC の設定と SI ユニットの Device name が一致していません。 ・ PLC の電源が OFF です。 ・ PLC と SI ユニット間の通信ケーブルが配線されていません。 ・ PLC または SI ユニットが故障しています。

・ L/A PORT1

表示状態	内容
消灯	PORT1 側 : No Link / No Activity
緑色点灯	PORT1 側 : Link / No Activity
緑色点滅	PORT1 側 : Link / Activity

・ L/A PORT2

表示状態	内容
消灯	PORT2 側 : No Link / No Activity
緑色点灯	PORT2 側 : Link / No Activity
緑色点滅	PORT2 側 : Link / Activity

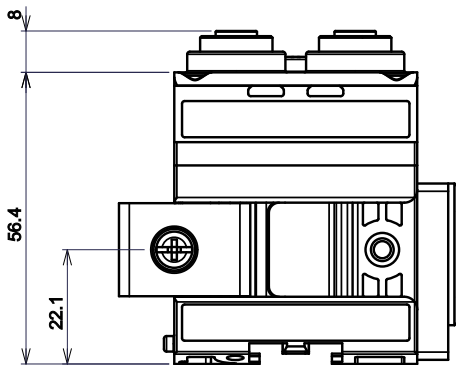
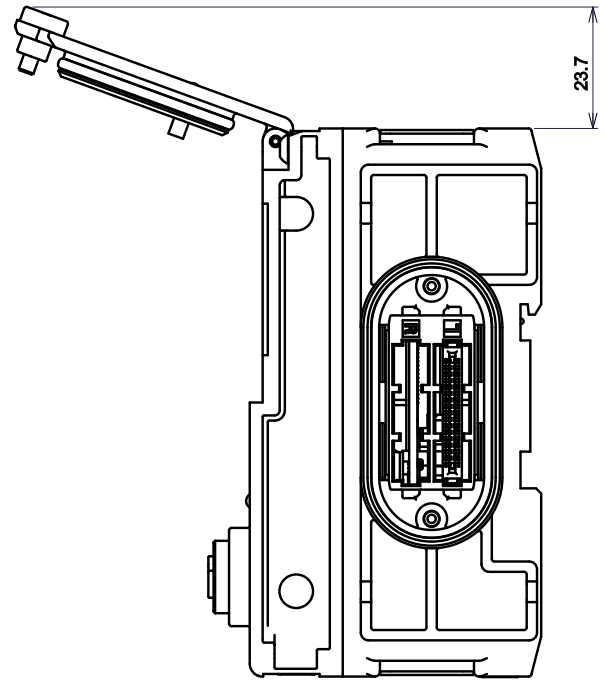
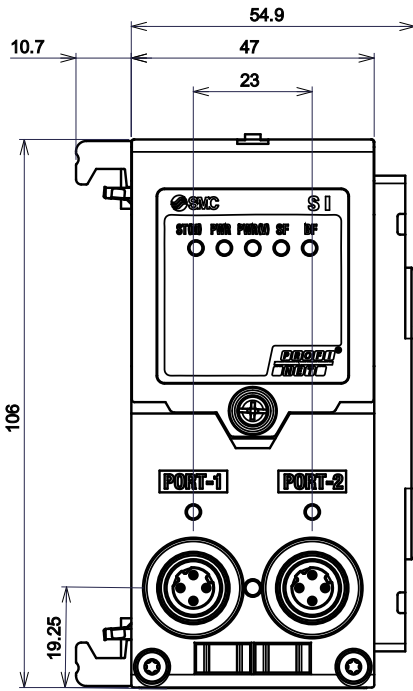
仕様

仕様表

型式		EX600-MPN1
通信仕様	プロトコル名	PROFINET IO
	コンフォーマンスクラス	Class C (IRT スイッチ機能のみ)
	通信速度	100 Mbps
	設定ファイル	GSDML ファイル
	対応機能	Fast start up MRP (Media redundancy protocol) System redundancy S2 Web サーバ
電源仕様	制御、入力用電源 (US1)	24 VDC Class2, 1A
	内部消費電流 (制御、入力用電源)	170 mA 以下
	出力用電源 (US2)	24 VDC Class2, 2A
バルブ制御仕様	対応バルブシリーズ	プラグインコネクタ接続ベース (64 連対応マニホールド)
	制御可能点数	最大 128 点
	通信異常時の出力	HOLD / CLEAR / 強制 ON
	保護機能	短絡保護回路内蔵 (バルブマニホールド内)
ITV 制御仕様	対応 ITV シリーズ	プラグイン電空レギュレータ/マニホールドタイプ
	接続可能台数	最大 4 台
	保護機能	短絡保護回路内蔵
耐環境	保護構造	IP67 (マニホールド結合時) ※1
	使用温度範囲	-10~50°C
	保存温度範囲	-20~60°C
	使用湿度範囲	35~85%RH (結露なきこと)
	耐電圧	AC500 V、1 分 外部端子一括と FE 間
	絶縁抵抗	DC500 V、10 MΩ 以上 外部端子一括と FE 間
	耐振動	10~57 Hz : 0.75 mm p-p の一定振幅 57~150 Hz : 49 m/s ² の一定加速 XYZ 各方向 2 時間 (無通電)
	耐衝撃	147 m/s ² で XYZ 各方向 3 回 (無通電)
規格	CE/UKCA マーキング、UL (CSA)	
質量	310 g 以下	

※1 : 未使用コネクタには、必ず防水キャップを取付けてください。

■ 外形寸法図



エンドプレート

型式表示・品番体系

・エンドプレート(D側)

EX600-ED□-□

D側エンドプレート

コネクタ

取付方法

記号	コネクタ	キータイプ	機能
2	M12(5ピン)	Bコード	IN
3	7/8インチ (5ピン)	-	IN
4	M12 (4ピン/5ピン)	Aコード	IN/OUT (PIN配置1※)
5	M12 (4ピン/5ピン)	Aコード	IN/OUT (PIN配置2※)

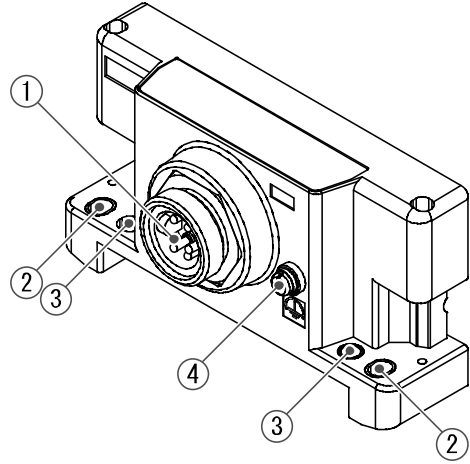
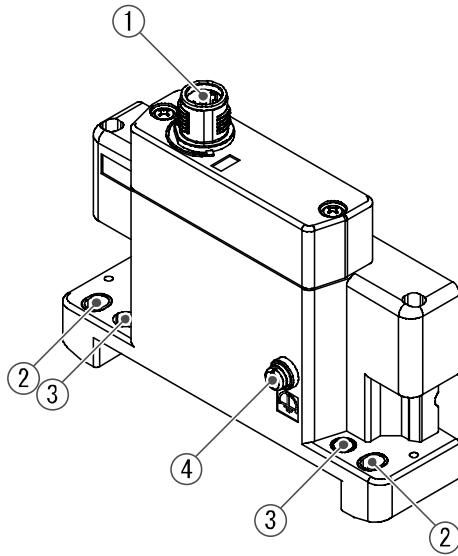
記号	内容
無記号	DIN レール金具なし
3	DIN レール金具付(SY/JSY パルプ用)

※：PIN 配置 1、PIN 配置 2 についての詳細は、
電源コネクタ ピン番号(25 ページ)を参照ください。

製品各部の名称とはたらき

・ EX600-ED2-□

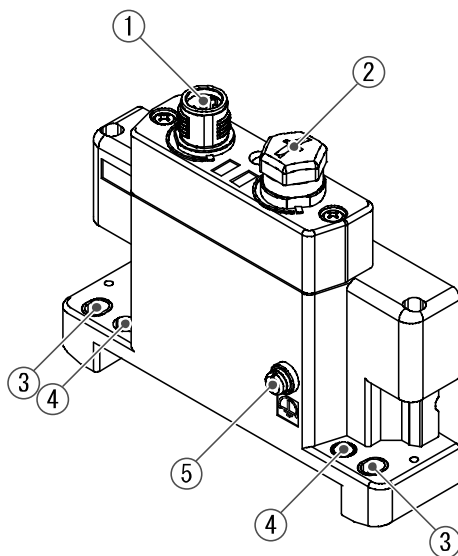
・ EX600-ED3-□



No.	名称	用途
1	電源接続ポート (PWR IN)	ユニットおよび入力/出力機器に電源を供給します。
2	直接取付固定穴	設備に直接取付ける時に使用します。
3	DIN レール金具取付穴	マニホールド化し、DIN レールに取付ける時に使用します。
4	FE 端子 (M3) ※	接地に使用します。耐ノイズ性を向上させるために、接地してください。

※：接地はできるだけ専用接地としてユニットの近くにし、接地の距離を短くしてください。

・ EX600-ED4/ED5-□



No.	名称	用途
1	電源コネクタ (PWR IN)	ユニットおよび入力/出力機器に電源を供給します。
2	電源コネクタ (PWR OUT)	下位側の機器に電源を供給します。
3	直接取付固定穴	設備に直接取付ける時に使用します。
4	DIN レール金具取付穴	マニホールド化し、DIN レールに取付ける時に使用します。
5	FE 端子 (M3) ※	接地に使用します。耐ノイズ性を向上させるために、接地してください。

※：接地はできるだけ専用接地としてユニットの近くに、接地の距離を短くしてください。

配線方法

■電源コネクタ ピン番号

(1) EX600-ED2-□

PWR IN : M12 5ピン プラグ Bコード

形状	ピン番号	信号名称
	1	24 V(出力用)
	2	0 V(出力用)
	3	24 V(制御、入力用)
	4	0 V(制御、入力用)
	5	FE

(2) EX600-ED3-□

PWR IN : 7/8 インチ 5ピン プラグ

形状	ピン番号	信号名称
	1	0 V(出力用)
	2	0 V(制御、入力用)
	3	FE
	4	24 V(制御、入力用)
	5	24 V(出力用)

(3) EX600-ED4-□

PWR IN : M12 4ピン プラグ Aコード

形状	ピン番号	信号名称
	1	24 V(制御、入力用)
	2	24 V(出力用)
	3	0 V(制御、入力用)
	4	0 V(出力用)

PWR OUT : M12 5ピン ソケット Aコード

形状	ピン番号	信号名称
	1	24 V(制御、入力用)
	2	24 V(出力用)
	3	0 V(制御、入力用)
	4	0 V(出力用)
	5	未使用

(4) EX600-ED5-□

PWR IN : M12 4ピン プラグ Aコード

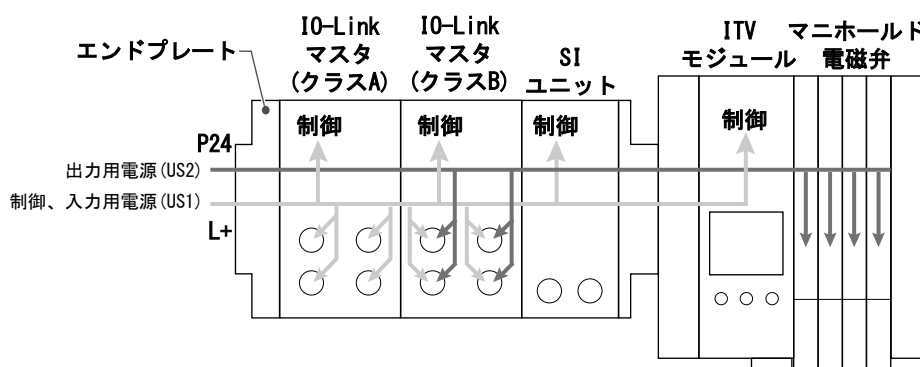
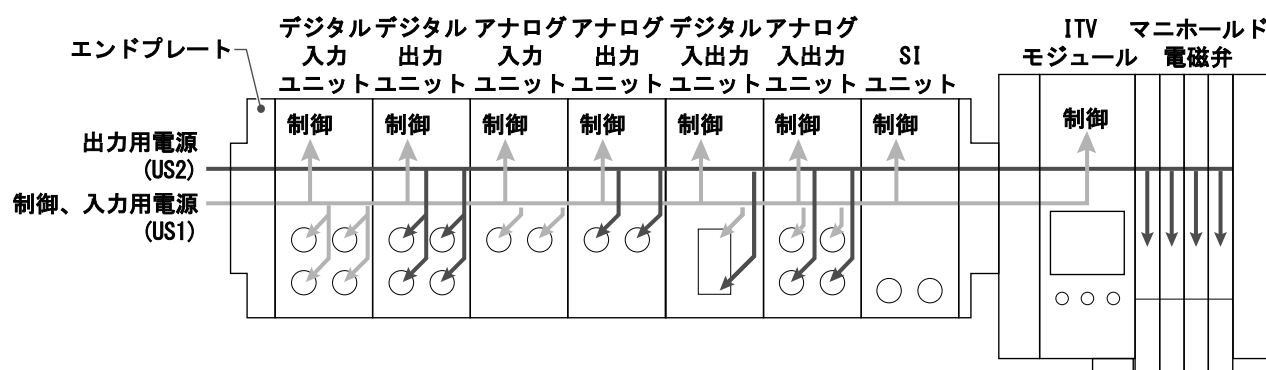
形状	ピン番号	信号名称
	1	24 V(出力用)
	2	0 V(出力用)
	3	24 V(制御、入力用)
	4	0 V(制御、入力用)

PWR OUT : M12 5ピン ソケット Aコード

形状	ピン番号	信号名称
	1	24 V(出力用)
	2	0 V(出力用)
	3	24 V(制御、入力用)
	4	0 V(制御、入力用)
	5	未使用

■2種類の電源について

- ・ 制御、入力用電源 (US1) : 各 I/O ユニット、SI ユニット、ITV モジュールの制御用電源と、デジタル、アナログ、I0-Link マスタユニット (L+) の入力ポート経由で接続される機器に供給される電源ラインになります。
- ・ 出力用電源 (US2) : デジタルおよびアナログユニットの出力ポート経由で接続される機器と、I0-Link マスタ (クラス B) の P24 電源、マニホールド電磁弁に供給される電源ラインになります。



●取扱い上のお願い

未使用コネクタには、必ず防水キャップを取付けてください。この防水キャップを適正に使用することにより、保護構造 IP67 を達成することができます。

仕様

仕様表

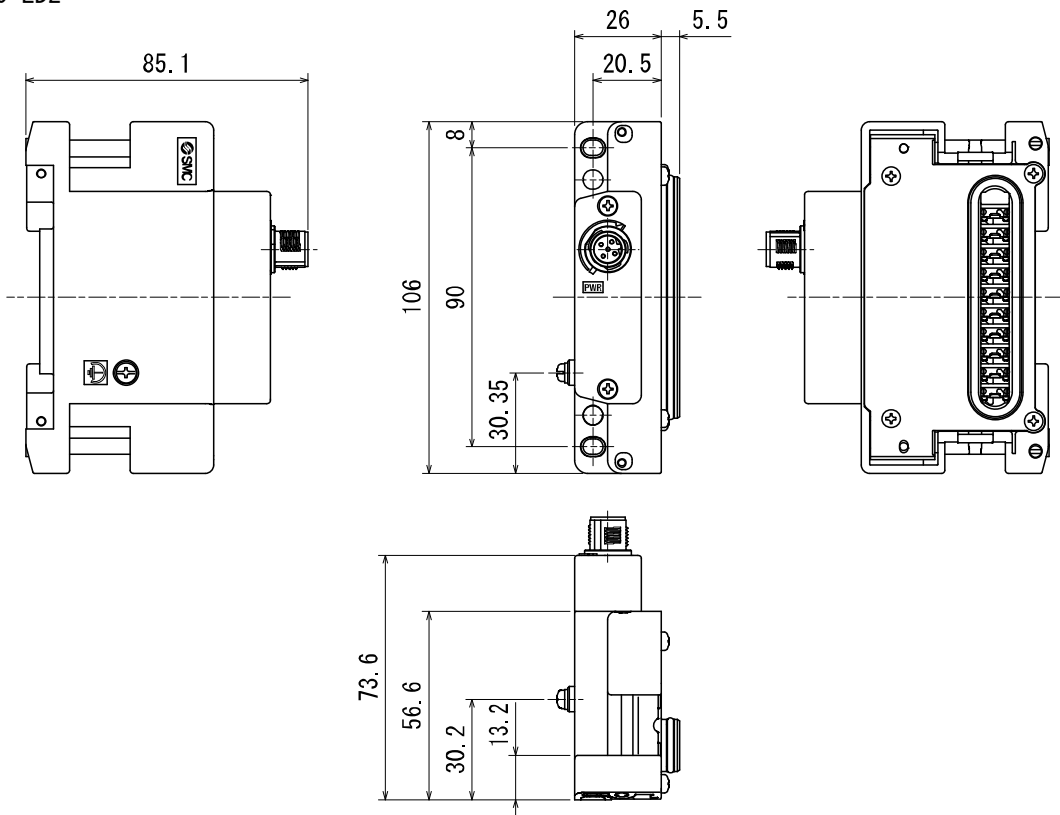
型式		EX600-ED2-□	EX600-ED3-□	EX600-ED4-□	EX600-ED5-□	
電源仕様	電源コネクタ	PWR IN	M12(5ピン)プラグ	7/8インチ(5ピン)プラグ	M12(4ピン)プラグ	M12(4ピン)プラグ
		PWR OUT	-	-	M12(5ピン)ソケット	M12(5ピン)ソケット
	供給電源 (制御、入力用)、(US1)		DC24 V ±10%、 2 A	DC24 V ±10%、 8 A	DC24 V ±10%、4 A	
	供給電源 (出力用)、(US2)		DC24 V +10/-5%、 2 A	DC24 V +10/-5%、 8 A	DC24 V +10/-5%、4 A	
耐環境	保護構造					IP67 準拠(マニホールド結合時) ※1
	使用温度範囲					-10~50 °C
	保存温度範囲					-20~60 °C
	使用湿度範囲					35~85%RH(結露なきこと)
	耐電圧					AC500 V、1 min. 外部端子一括とFE間
	絶縁抵抗					DC500 V、10 MΩ以上 外部端子一括とFE間
規格		UL/CSA (E209424) CE/UKCA マーキング		CE/UKCA マーキング		
質量 ※2		170 g	175 g	170 g		

※1：未使用コネクタには防水キャップを取付けてください。

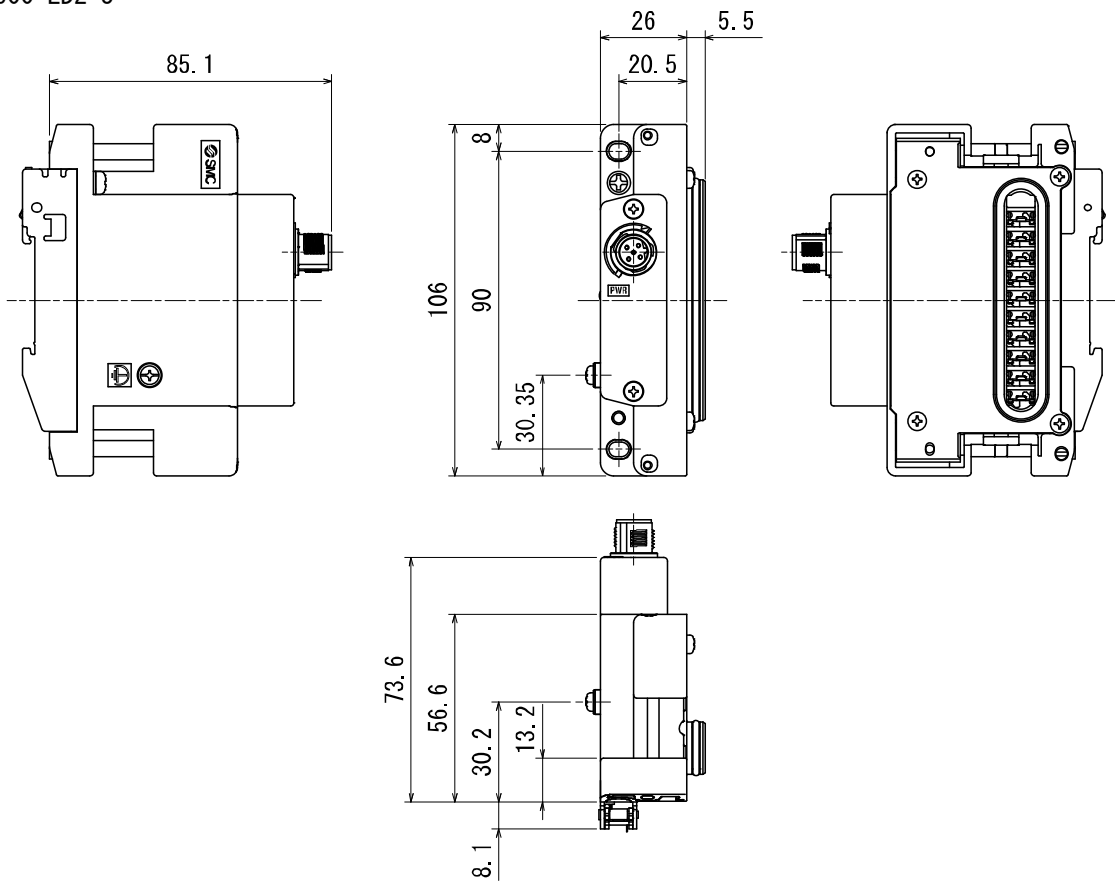
※2：DIN レール金具の質量は含みません

■ 外形寸法図

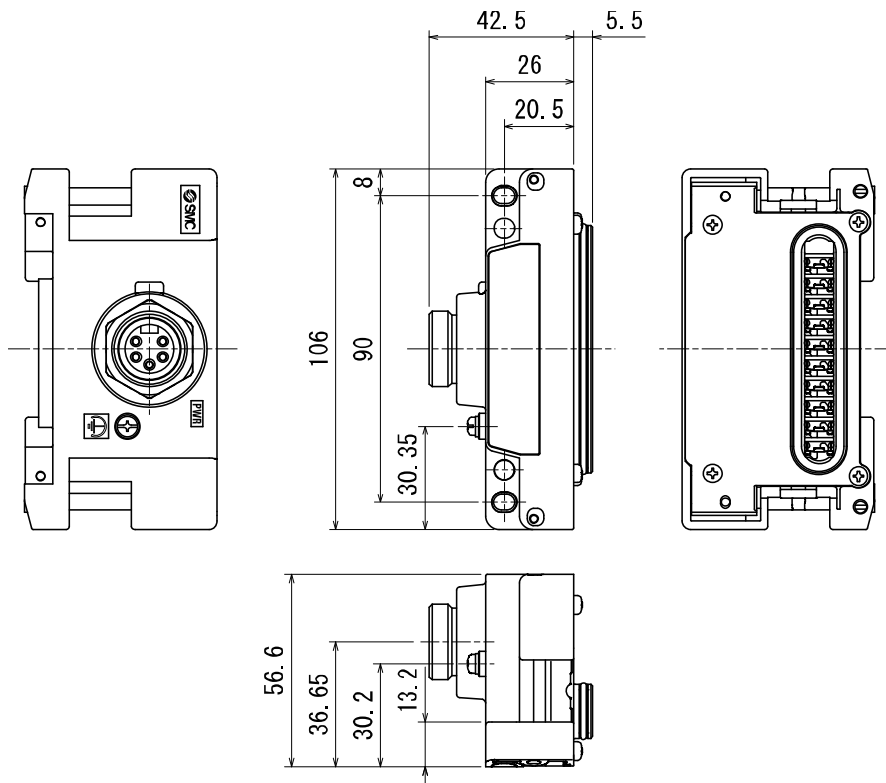
・ EX600-ED2



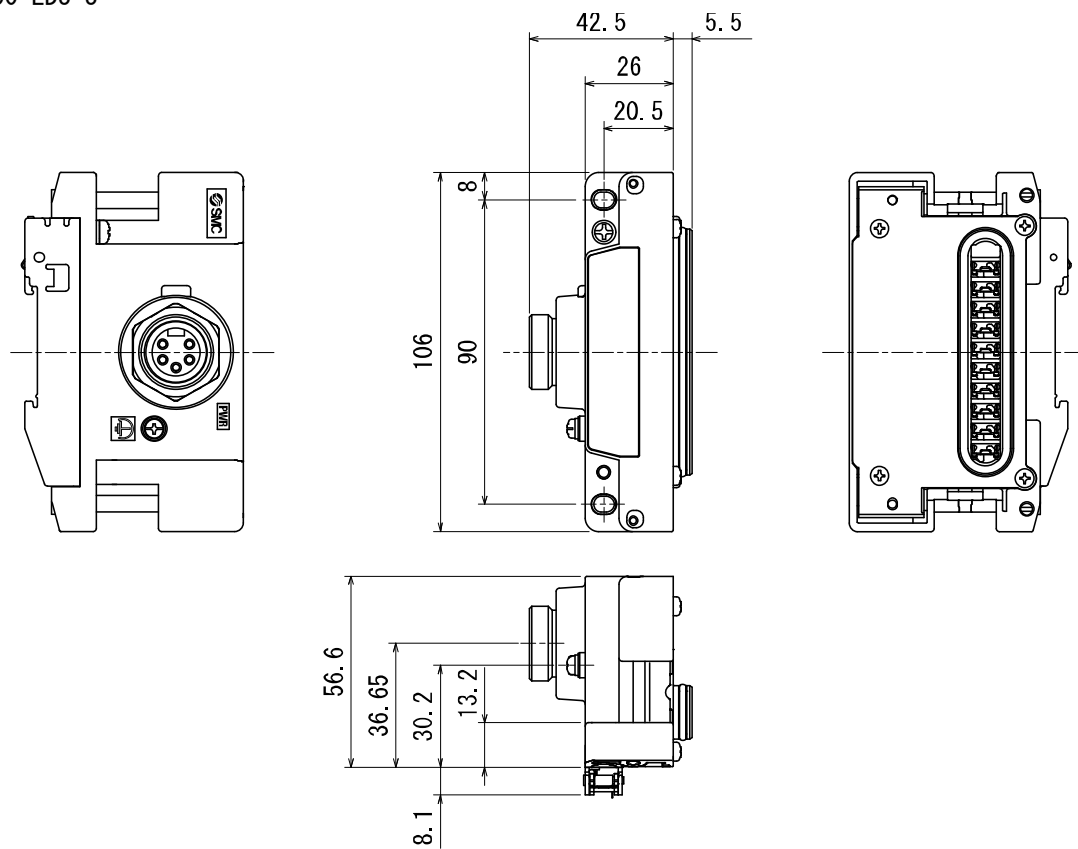
・ EX600-ED2-3



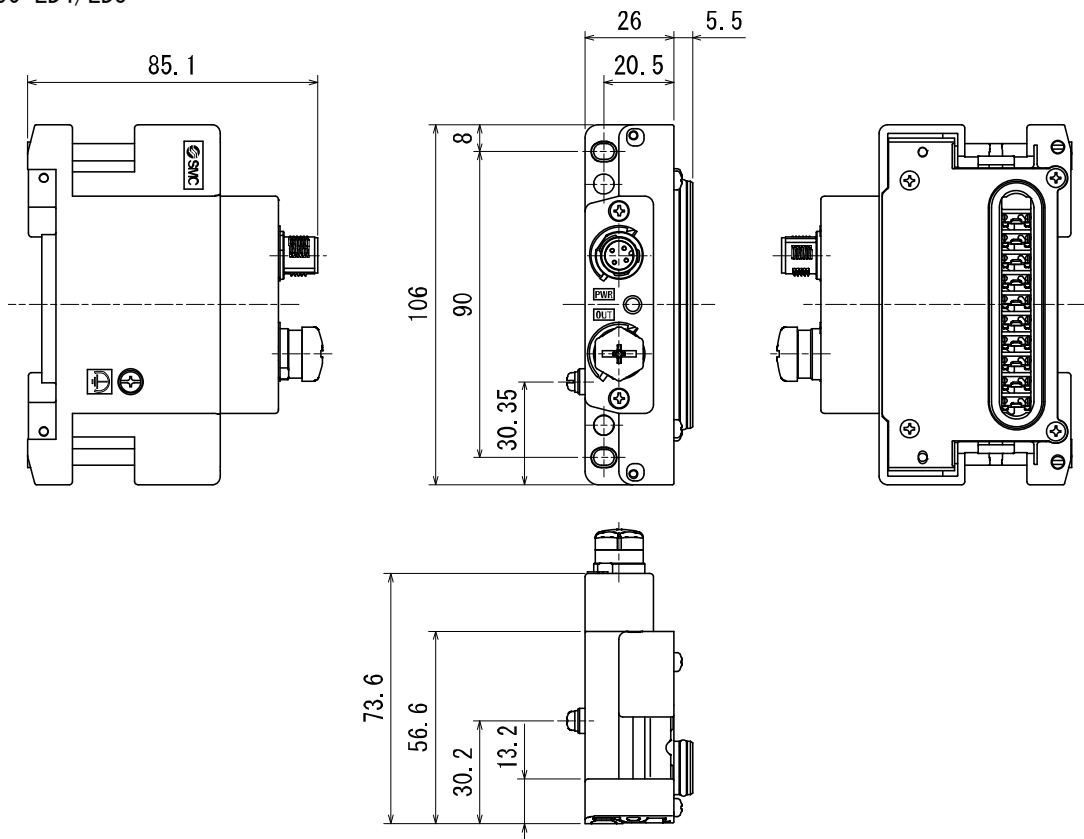
• EX600-ED3



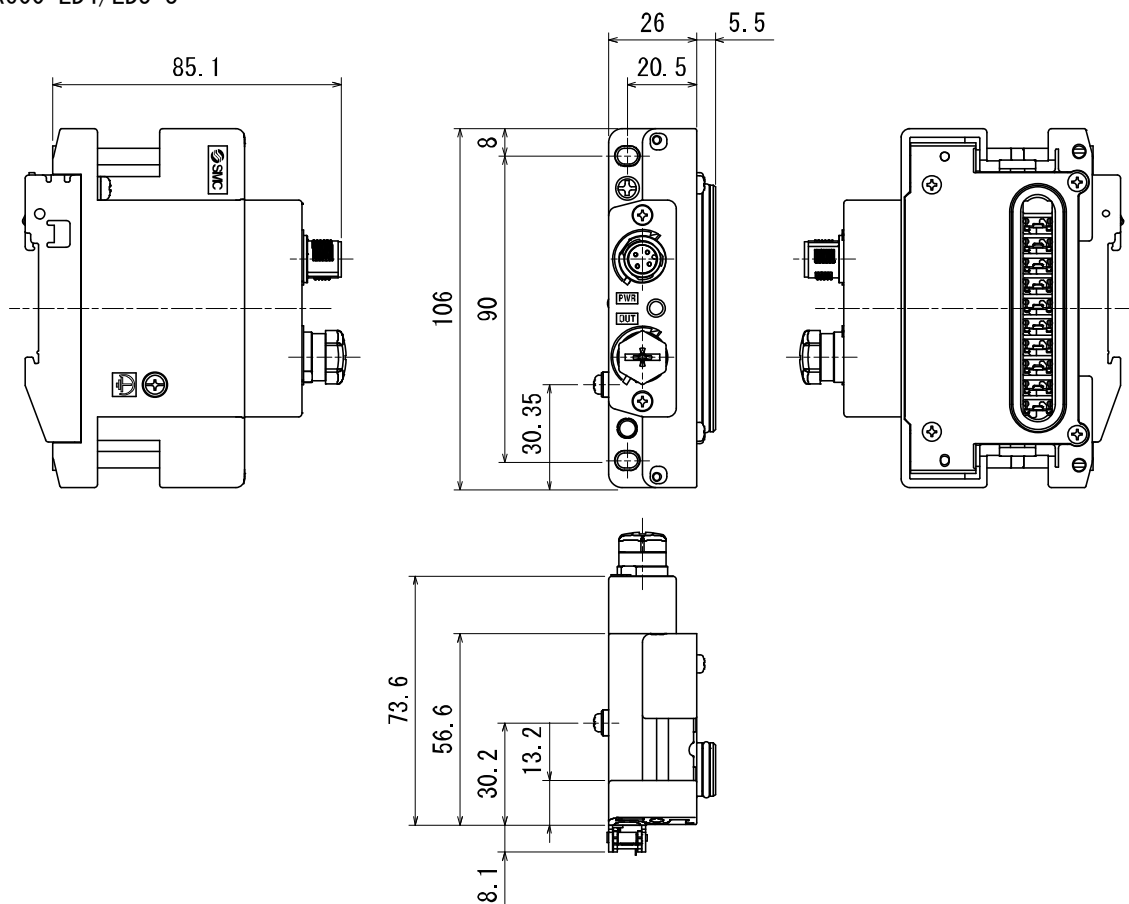
• EX600-ED3-3



• EX600-ED4/ED5



• EX600-ED4/ED5-3



保守

保守点検は、供給電源をオフにし、供給エアを止め、配管中の圧縮空気を排気して大気開放状態を確認してから行ってください。

清掃方法

柔らかい布で汚れを拭き取ってください。

汚れがひどい時は、水で薄めた中性洗剤に浸した布をよく絞ってから汚れを拭き取り、乾いた布で再度拭き取ってください。

ベンジンやシンナなどを使用しないでください。

点検項目	点検内容
コネクタ・配線	緩みがある場合は、確実に接続してください。
防水キャップ	緩みがある場合は、確実に締め直してください。
取付け設置用ねじ	緩みがある場合は、定められたトルクで締め直してください。
接続ケーブル	断線や外観で異常が確認できる場合は、交換してください。
供給電源電圧	仕様範囲内(DC24 V \pm 10%)の電源電圧が供給されているか確認してください。

停電または通電が強制的に遮断された場合の復帰方法

製品に電源を供給してください。

電源復帰時に、停電直前の出力状態は、保持されません。

ご使用設備全体の安全を確認した後、操作をしてください。

トラブルシューティング

・トラブルシューティング

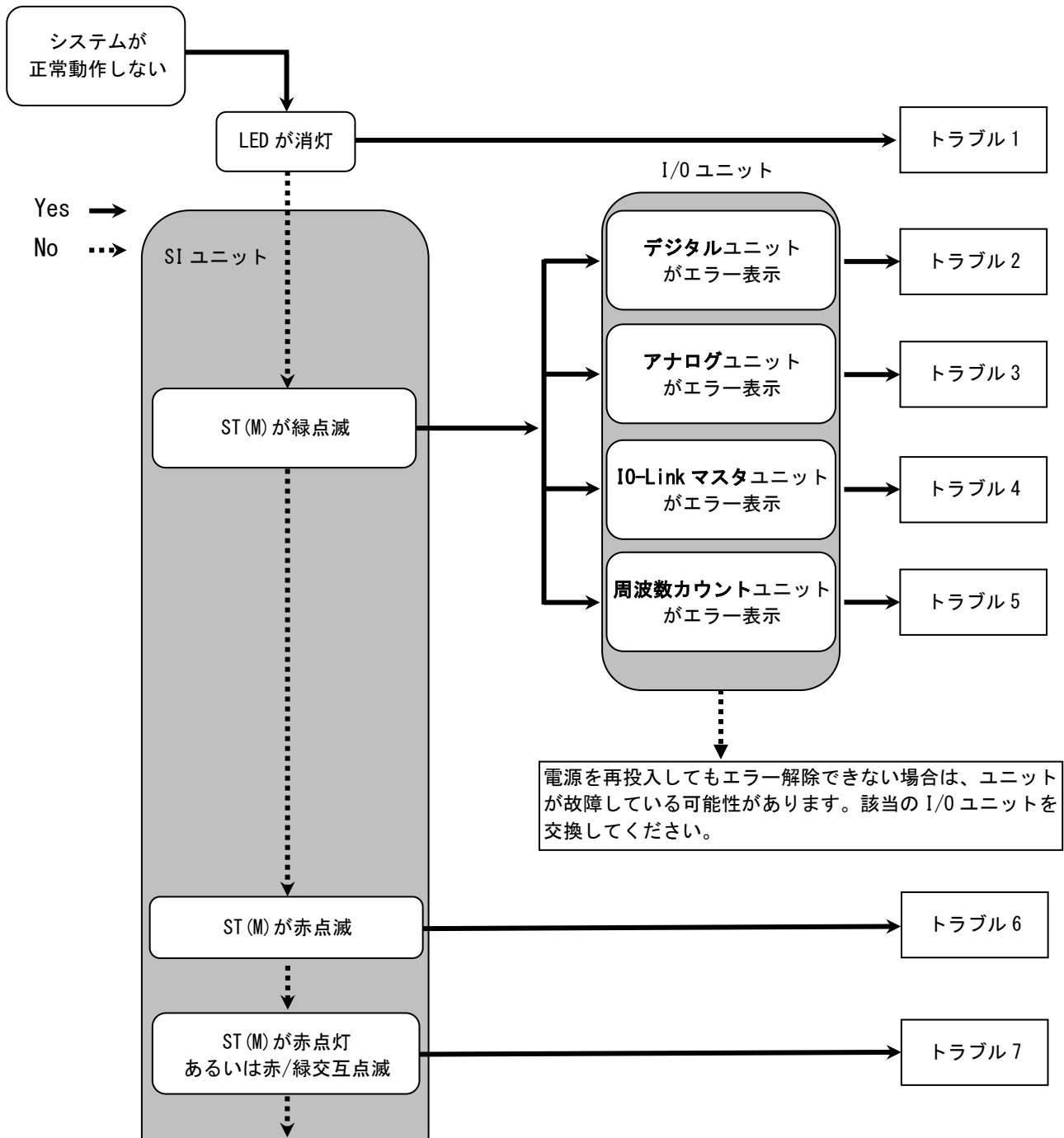
本フィールドバスシステム機器において動作不良が発生した場合は、以下のフローチャートでトラブル現象を選択してください。

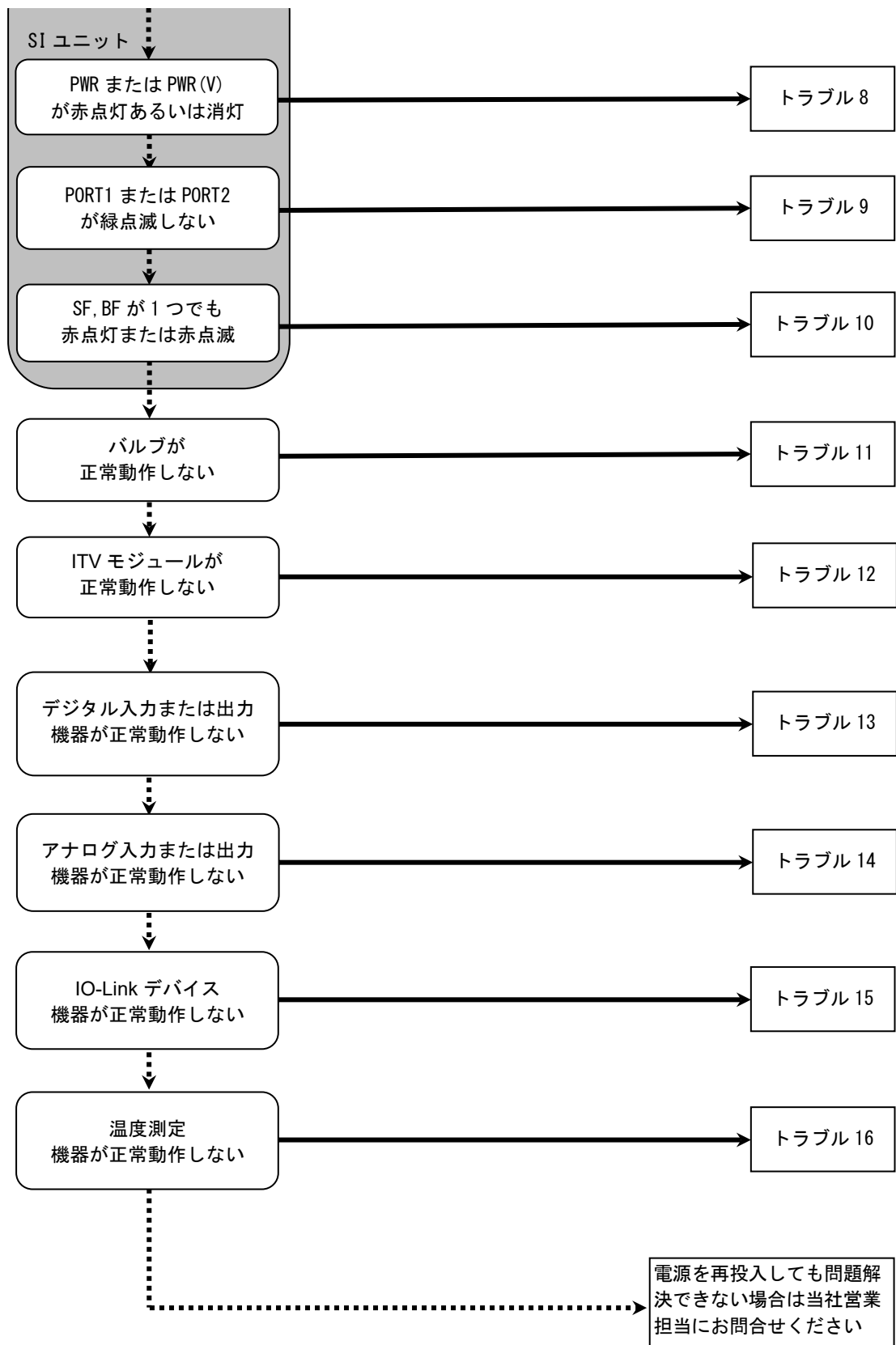
エラーステータスは、フィールドバスシステムの設定パラメータにより反映されます。

トラブル発生時は、LED表示・トラブルシューティング・設定パラメータをご参照の上、適切な対策を施してください。

トラブル現象に該当する原因が確認されない場合は、機器の故障が考えられます。

フィールドバスシステム機器故障発生は、ご使用環境により発生する場合がありますので、その場合の対策内容は別途ご相談ください。





・トラブル対応方法一覧表

トラブル No.	品番 EX600-	トラブル現象	トラブル内容推定原因	原因の調査方法と対策
1	-	LED が消灯	制御、入力用電源 OFF	制御、入力用電源が投入されているか確認してください。
2	DX□B DX□C□ DX□D	赤点灯 (診断有効時)	デジタル入力機器 電源短絡	LED の表示、ユニット診断データ または Web サーバなどを用いてエラー箇所を確認してください。 短絡した箇所の配線見直し、またはケーブル、デジタル入力機器が正常か確認してください。
		赤点滅 (診断有効時)	①デジタル入力機器の ON/OFF 動作回数が設定 値をオーバー ②デジタル入力機器断線 (EX600-DX□C1 のみ)	LED の表示、ユニット診断データ または Web サーバなどを用いてエラー箇所を確認してください。 ①ON/OFF 動作回数をゼロにリセットするか、設定値を変更してください。または診断を無効にしてください。 ②コネクタの緩みや配線の断線を確認してください。
		表示全てが赤/ 緑交互点滅	デジタル入力ユニット内 でメモリーエラーが発生	ユニットの電源を再投入してください。再投入しても改善されない場合、ご使用を中止いただき、当社営業担当までお問い合わせください。
	DX□E DX□F	ST 赤点灯 (診断有効時)	デジタル入力機器 電源短絡	LED の表示、ユニット診断データ または Web サーバなどを用いてエラー箇所を確認してください。 短絡した箇所の配線見直し、またはケーブル、デジタル入力機器が正常か確認してください。
		ST 赤点滅 (診断有効時)	デジタル入力機器の ON/OFF 動作回数が設定値 をオーバー	LED の表示、ユニット診断データ または Web サーバなどを用いてエラー箇所を確認してください。 ON/OFF 動作回数をゼロにリセットするか、設定値を変更してください。 または診断を無効にしてください。
		ST 赤/緑交互点 滅	デジタル入力ユニット内 でメモリーエラーが発生	ユニットの電源を再投入してください。再投入しても改善されない場合、ご使用を中止いただき、当社営業担当までお問い合わせください。

トラブル No.	品番 EX600-	トラブル現象	トラブル内容推定原因	原因の調査方法と対策
2	DY□B	赤点灯 (診断有効時)	デジタル出力機器短絡	LED の表示、ユニット診断データ または Web サーバなどを用いてエラー箇所を確認してください。 短絡した箇所の配線見直し、またはケーブル、デジタル出力機器が正常か確認してください。
		赤点滅 (診断有効時)	①デジタル出力機器の ON/OFF 動作回数が設定値をオーバー ②デジタル出力機器断線	LED の表示、ユニット診断データ または Web サーバなどを用いてエラー箇所を確認してください。 ①ON/OFF 動作回数をゼロにリセットするか、設定値を変更してください。または診断を無効にしてください。 ②コネクタの緩みや配線の断線を確認してください。
		表示全てが赤/緑交互点滅	デジタル出力ユニット内でメモリーエラーが発生	ユニットの電源を再投入してください。再投入しても改善されない場合、ご使用を中止いただき、当社営業担当までお問い合わせください。
	DY□E DY□F	ST 赤点灯 (診断有効時)	デジタル出力機器短絡	LED の表示、ユニット診断データ または Web サーバなどを用いてエラー箇所を確認してください。 短絡した箇所の配線見直し、またはケーブル、デジタル出力機器が正常か確認してください。
		ST 赤点滅 (診断有効時)	①デジタル出力機器の ON/OFF 動作回数が設定値をオーバー ②デジタル出力機器断線	LED の表示、ユニット診断データ または Web サーバなどを用いてエラー箇所を確認してください。 ①ON/OFF 動作回数をゼロにリセットするか、設定値を変更してください。または診断を無効にしてください。 ②コネクタの緩みや配線の断線を確認してください。
		ST 赤/緑交互点滅	デジタル出力ユニット内でメモリーエラーが発生	ユニットの電源を再投入してください。再投入しても改善されない場合、ご使用を中止いただき、当社営業担当までお問い合わせください。
	DM□E DM□F	ST (I) 赤点灯 (診断有効時)	デジタル入力機器 電源短絡	LED の表示、ユニット診断データ または Web サーバなどを用いてエラー箇所を確認してください。 短絡した箇所の配線見直し、またはケーブル、デジタル入力機器が正常か確認してください。
		ST (I) 赤点滅 (診断有効時)	デジタル入力機器の ON/OFF 動作回数が設定値をオーバー	LED の表示、ユニット診断データ または Web サーバなどを用いてエラー箇所を確認してください。 ON/OFF 動作回数をゼロにリセットするか、設定値を変更してください。 または診断を無効にしてください。
		ST (0) 赤点灯 (診断有効時)	デジタル出力機器短絡	LED の表示、ユニット診断データ または Web サーバなどを用いてエラー箇所を確認してください。 短絡した箇所の配線見直し、またはケーブル、デジタル出力機器が正常か確認してください。
		ST (0) 赤点滅 (診断有効時)	①デジタル出力機器の ON/OFF 動作回数が設定値をオーバー ②デジタル出力機器断線	LED の表示、ユニット診断データ または Web サーバなどを用いてエラー箇所を確認してください。 ①ON/OFF 動作回数をゼロにリセットするか、設定値を変更してください。または診断を無効にしてください。 ②コネクタの緩みや配線の断線を確認してください。
		ST 赤/緑交互点滅	デジタル入出力ユニット内でメモリーエラーが発生	ユニットの電源を再投入してください。再投入しても改善されない場合、ご使用を中止いただき、当社営業担当までお問い合わせください。

トラブル No.	品番 EX600-	トラブル現象	トラブル内容推定原因	原因の調査方法と対策
3	AXA AXB	赤点灯	アナログ入力機器電源 短絡 (診断有効時)	LED の表示、ユニット診断データ または Web サーバなどを用いてエラー箇所を確認してください。 短絡した箇所の配線見直し、またはケーブル、アナログ入力機器が正常かどうか確認してください。
			電流レンジ設定時におけるアナログ入力値上限オーバー	アナログ入力ユニットのレンジを電流入力に設定している場合、下記を確認してください。 ①アナログ入力機器からの入力値が上限を超えないようにしてください。 ②アナログ入力機器から電圧が入力されています。アナログ入力ユニットとアナログ入力機器のレンジを合わせてください。
		赤点滅 (診断有効時)	①レンジ上限/下限オーバー ②アナログ入力値(ユーザー設定値) 上限/下限オーバー	①アナログ入力機器からの入力値がレンジの上限、または下限を超えている場合は、入力値が範囲内に入るように適切なレンジ選択をしてください。または診断を無効にしてください。 ②アナログ入力機器からの入力値がユーザー設定値上限または下限を超えている場合は、入力値がユーザー設定値の範囲内に入るように調整してください。または診断を無効にしてください。
	表示全てが赤/緑交互点滅	アナログ入力ユニット内でメモリーエラーが発生	ユニットの電源を再投入してください。再投入しても改善されない場合、ご使用を中止いただき、当社営業担当までお問い合わせください。	
	AYA	赤点灯 (診断有効時)	アナログ出力機器電源 短絡	LED の表示、ユニット診断データ または Web サーバなどを用いてエラー箇所を確認してください。 短絡した箇所の配線見直し、またはケーブル、アナログ出力機器が正常かどうか確認してください。
		赤点滅 (診断有効時)	アナログ出力値 (ユーザー設定値) 上限/下限オーバー	アナログ出力ユニットの出力値がユーザー設定値上限または下限を超えている場合は、出力値がユーザー設定値の範囲内に入るように調整してください。 または診断を無効にしてください。
表示全てが赤/緑交互点滅		アナログ出力ユニット内でメモリーエラーが発生	ユニットの電源を再投入してください。再投入しても改善されない場合、ご使用を中止いただき、当社営業担当までお問い合わせください。	

トラブル No.	品番 EX600-	トラブル現象	トラブル内容推定原因	原因の調査方法と対策
3	AMB	赤点灯 (診断有効時)	アナログ入力または出力機器の電源短絡	LED の表示、ユニット診断データ または Web サーバなどを用いてエラー箇所を確認してください。 短絡した箇所の配線見直し、またはケーブル、アナログ入力または出力機器が正常かどうか確認してください。
		0 と 1 が赤点灯	電流レンジ設定時におけるアナログ入力値上限オーバー	アナログ入力ユニットのレンジを電流入力に設定している場合、下記を確認してください。 ①アナログ入力機器からの入力値が上限を超えないようにしてください。 ②アナログ入力機器から電圧が入力されています。アナログ入力ユニットとアナログ入力機器のレンジを合わせてください。
		赤点滅 (診断有効時)	①レンジ上限/下限オーバー ②アナログ入力値(ユーザー設定値)・アナログ出力値(ユーザー設定値)上限/下限オーバー	①アナログ入力機器からの入力値がレンジの上限、または下限を超えている場合は、入力値が範囲内に入る適切なレンジ選択をしてください。 または診断を無効にしてください。 ②アナログ入力または出力機器からの入力値/出力値がユーザー設定値上限または下限を超えている場合は、入力値/出力値がユーザー設定値の範囲内に入るように調整してください。 または診断を無効にしてください。
		表示全てが赤/緑交互点滅	アナログ入出力ユニット内でメモリーエラーが発生	ユニットの電源を再投入してください。再投入しても改善されない場合、ご使用を中止いただき、当社営業担当までお問い合わせください。
4	L□B1	赤点灯 (C/Q 又は P24) (診断有効時)	L+電源又は C/Q 端子又は P24 電源の短絡	LED 表示、Web サーバなどを用いてエラー箇所を確認してください。 短絡した箇所の配線見直し、またはケーブル、I/O-Link デバイス機器が正常か確認してください。
		表示全てが赤/緑交互点滅	I/O-Link マスタユニット内でメモリーエラーが発生	ユニットの電源を再投入してください。再投入しても改善されない場合、ご使用を中止いただき、当社営業担当までお問い合わせください。
5	DFB	赤点灯	電源短絡	LED の表示、診断データ または Web サーバなどを用いてエラー箇所を確認してください。 短絡した箇所の配線見直し、またはケーブル、入力機器が正常かどうか確認してください。
		赤点滅	周波数カウント値(ユーザー設定値)上限/下限オーバー	周波数カウント値がユーザー設定値上限または下限を超えている場合は、カウント値が設定値の範囲内に入るように調整してください。

トラブル No.	トラブル現象	トラブル内容推定原因	原因の調査方法と対策
6	ST (M) : 赤点滅 (1Hz)	<ul style="list-style-type: none"> ①バルブ短絡 ②バルブの ON/OFF 動作回数が設定値をオーバー (診断有効時) ③バルブ連数が変化した、またはマニホールドブロック間で断線した 	<p>LED の表示、ユニット診断データ または Web サーバなどを用いてエラー箇所を確認してください。</p> <ul style="list-style-type: none"> ①バルブを交換して動作を確認してください。 ②ON/OFF 動作回数をゼロにリセットするか、設定値を変更してください。または診断を無効にしてください。 ③ユニットの電源を再投入してください。マニホールド周辺にノイズ源を近づけないでください。
	ST (M) : 赤点滅 (ダブルフラッシュ)	<ul style="list-style-type: none"> ①ITV モジュールの電源または通信ラインが短絡 ②SI ユニット～ITV モジュール間接続不良 ③ITV モジュールに異常が発生 	<ul style="list-style-type: none"> ①ITV モジュールを交換して動作を確認してください。 ②電源を OFF し、ITV モジュールの取扱説明書 (DIY-60L00-0M001) を参照して下記を正しく組み直してください。 <ul style="list-style-type: none"> ・給排気ブロックとマニホールドブロック間 ・マニホールドブロックと ITV モジュール間 ③ITV モジュール取扱説明書 (DIY-60L00-0M001) を参照してください。
7	ST (M) : 赤点灯	SI ユニットが故障	ユニットの電源を再投入してください。再投入しても改善されない場合、ご使用を中止いただき、当社営業担当までお問い合わせください。
	ST (M) : 赤緑交互点滅	<ul style="list-style-type: none"> ①ユニット間接続不良 ②I/O ユニット故障 <p>I/O ユニット接続台数超過</p>	<ul style="list-style-type: none"> ①各 I/O ユニット間の接続に緩みがないことを確認し、正しく接続してください。 ②I/O ユニットの交換して動作を確認してください。 <p>接続している I/O ユニット台数を 8 台以下 (SI ユニット含めて 9 台以下) にしてください。</p>
8	PWR : 赤点灯 (診断有効時)	制御、入力用電源電圧異常	制御、入力用電源に DC24 V±10% を供給してください。
	PWR (V) : 赤点灯 (診断有効時) または PWR (V) : 消灯	出力用電源電圧異常	出力用電源に DC24 V+10/-5% を供給してください。
9	L/A PORT1 または L/A PORT2 が消灯	LINK が未確立	<p>下記を確認し、再起動を行ってください。</p> <ul style="list-style-type: none"> ①1 台上位の PROFINET 機器の電源が投入されているか確認してください。 ②1 台上位の PROFINET 機器のポートが無効になっていないか、オートネゴシエーション以外の設定になっていないか確認してください。 ③PORT1、PORT2 通信ケーブルのコネクタの緩みや配線の断線を確認してください。 ④通信ライン周辺にノイズ源を近づけないでください。
	L/A PORT1 または L/A PORT2 が緑点灯	LINK は確立しているがデータ未受信	<p>下記を確認し、再起動を行ってください。</p> <ul style="list-style-type: none"> ①PLC の状態を確認し、PLC を RUN 状態にしてください ②コネクタの緩みや配線の断線を確認してください。 ③通信ライン周辺にノイズ源を近づけないでください。

トラブル No.	トラブル現象	トラブル内容推定原因	原因の調査方法と対策
10	SF：赤点灯	診断を検出	各ユニットの LED 表示を確認して、トラブルNo.2～8 を参考にして対策を行ってください。
	BF：赤点滅	コンフィグレーションデータ不一致	①PLC のコンフィグレーション設定と WEB モニタ上で表示される実際の構成を確認し、一致させてください。 ②電源を OFF し、マニホールドバルブの取扱説明書を参照して、給排気ブロックとマニホールドブロック間を正しく組み直してください。
	BF：赤点灯	PROFINET 通信異常	下記を確認してください。 ①PLC の電源が OFF していないか。 ②コネクタの緩みや配線が断線していないか。 ③PLC または SI ユニットが故障していないか。 ④PLC の設定と SI ユニットの Device Name が一致しているか。
11	バルブ動作異常	プログラムなどの異常	①アドレスの割付、制御プログラムなどが正しいか確認してください。 ②PLC の状態を確認し、PLC を RUN 状態にしてください。
		出力用電源異常	SI ユニットの PWR (V) LED が、緑点灯になっているか、確認してください。消灯または赤点灯の場合は、出力用電源に DC24 V+10/-5% を供給してください。
		SI ユニット～マニホールドバルブ間接続不良	WEB モニタで EX600-MPN (Valve) に表示される構成が実際の構成と一致しているか確認してください。 一致していない場合は電源を OFF し、マニホールドバルブの取扱説明書を参照して下記を正しく組み直してください。 ・給排気ブロックとマニホールドブロック間 ・マニホールドブロックとバルブ間
		出力形式不一致	マニホールドバルブの取扱説明書を参照し、マニホールド極性とバルブ極性が一致しているか確認してください。
		ノイズによる誤動作	マニホールド周辺にノイズ源を近づけないでください。
		SI ユニット故障	SI ユニットを交換して動作を確認してください。
		バルブ故障	バルブを交換して動作を確認してください。 またはバルブのトラブルシューティングを確認してください。

トラブル No.	トラブル現象	トラブル内容推定原因	原因の調査方法と対策
12	ITV モジュールのパラメータが変更できない	GSDML 経由でパラメータを設定しないモードになっている	GSDML 上の Enable Parameter transmission にチェックを入れ有効にしてください。もしくは ITV モジュール本体のボタン操作でパラメータを変更してください。
		パラメータ設定範囲外	最大圧力と最小圧力の差が 410 以上となるようにパラメータを変更してください。
	ITV モジュール動作異常	プログラムなどの異常	①アドレスの割付、制御プログラムなどが正しいか確認してください。 ②PLC の状態を確認し、PLC を RUN 状態にしてください
		SI ユニット～ITV モジュール間接続不良	WEB モニタで EX600-MPN1 (ITV) の CHANNEL PARAMETER 画面にアクセスし、パラメータを読み出せているか確認してください。 読み出せていない場合は電源を OFF し、ITV モジュールの取扱説明書 (DIY-60L00-0M001) を参照して下記を正しく組み直してください。 ・給排気ブロックとマニホールドブロック間 ・マニホールドブロックと ITV モジュール間
		ITV モジュール故障	ITV モジュールを交換して動作を確認してください。または ITV モジュール取扱説明書 (DIY-60L00-0M001) のトラブルシューティングを参照してください。
13	デジタル入力機器動作異常	入力形式不一致	デジタル入力ユニットとデジタル入力機器の極性 (PNP、NPN) が異なっている場合は、適正な組み合わせになるように交換してください。
		制御、入力用電源異常	SI ユニットの PWR_LED が、緑点灯になっているか確認してください。 消灯または赤点灯の場合は、制御、入力用電源に DC24 V±10% を供給してください。
		配線、接続不良	デジタル入力機器とデジタル入力ユニット間の配線を正しく接続してください。
		デジタル入力ユニット故障	デジタル入力ユニットを交換して、動作を確認してください。
		デジタル入力機器故障	デジタル入力機器を交換して、動作を確認してください。または使用しているデジタル入力機器のトラブルシューティングなどを確認してください。
	デジタル出力機器動作異常	出力形式不一致	デジタル出力ユニットとデジタル出力機器の極性 (PNP、NPN) が異なっている場合は、適正な組み合わせになるように交換してください。
		出力用電源異常	SI ユニットの PWR (V)_LED が、緑点灯になっているか確認してください。消灯または赤点灯の場合は、出力用電源に DC24 V+10/-5% を供給してください。
		配線、接続不良	デジタル出力機器とデジタル出力ユニット間の配線を正しく接続してください。
		デジタル出力ユニット故障	デジタル出力ユニットを交換して、動作を確認してください。
		デジタル出力機器故障	デジタル出力機器を交換して、動作を確認してください。または使用しているデジタル出力機器のトラブルシューティングなどを確認してください。
		プログラムなどの異常	①アドレスの割付、制御プログラムなどが正しいか確認してください。 ②PLC の状態を確認し、PLC を RUN 状態にしてください

トラブル No.	トラブル現象	トラブル内容推定原因	原因の調査方法と対策
14	アナログ入力機器動作異常	制御、入力用電源異常	SI ユニットの PWR_LED が、緑点灯になっているか確認してください。消灯または赤点灯の場合は、制御、入力用電源に DC24 V±10%を供給してください。
		アナログ入力信号レンジ設定不良	アナログ入力機器の仕様を確認し、仕様に合った入力信号レンジに設定してください。
		アナログデータフォーマット不一致	アナログ入力ユニットのデータフォーマット設定が正しいかどうか確認してください。
		配線、接続不良	アナログ入力機器とアナログ入力ユニット間の配線を正しく接続してください
		アナログ入力ユニット故障	アナログ入力ユニットを交換して、動作を確認してください。
		アナログ入力機器故障	アナログ入力機器を交換して動作を確認してください。または使用しているアナログ入力機器のトラブルシューティングなどを確認してください。
	アナログ出力機器動作異常	出力用電源異常	SI ユニットの PWR (V)_LED が、緑点灯になっているか確認してください。消灯または赤点灯の場合は、出力用電源に DC24 V+10/-5%を供給してください。
		アナログ出力信号レンジ設定不良	アナログ出力機器の仕様を確認し、仕様に合った出力信号レンジに設定してください。
		アナログデータフォーマット不一致	アナログ出力ユニットのデータフォーマット設定が正しいかどうか確認してください。
		配線、接続不良	アナログ出力機器とアナログ出力ユニット間の配線を正しく接続してください。
		アナログ出力ユニット故障	アナログ出力ユニットを交換して、動作を確認してください。
		アナログ出力機器故障	アナログ出力機器を交換して動作を確認してください。または使用しているアナログ出力機器のトラブルシューティングなどを確認してください。
		プログラムなどの異常	①アドレスの割付、制御プログラムなどが正しいか確認してください。 ②PLCの状態を確認し、PLCをRUN状態にしてください

トラブル No.	トラブル現象	トラブル内容推定原因	原因の調査方法と対策
15	EX600-L□B1 の LED (C/Q) が緑点滅 (1Hz)	I0-Link モード時 ・ I0-Link デバイス未接続	I0-Link デバイスを接続してください
	EX600-L□B1 の LED (C/Q) が緑点滅 (2Hz)	I0-Link モード時 ・ データサイズ異常 ・ 接続 I0-Link デバイス照合異常 ・ データストレージ書き込み異常	<ul style="list-style-type: none"> ハードウェアコンフィグレーションで設定した I0-Link マスタの各ポートのプロセスデータサイズを確認してください。接続する I0-Link デバイスのプロセスデータサイズ以上に設定してください。 Validation&Backup の設定を確認してください データストレージの書き込みを再度実施してください
	EX600-L□B1 の LED (C/Q) が消灯またはオレンジ点灯	ポート設定が I0-Link 通信モードになっていない。	I0-Link マスタユニットのポート設定は初期状態ではすべて Port deactivated になっています。I0-Link 通信を行う場合は、ハードウェアコンフィグレーションで Submodules から I0-Link generic Devices を設定してください。
	I0-Link デバイス機器動作異常	制御、入力用電源異常	SI ユニットの PWR_LED が緑点灯になっているか確認してください。消灯または赤点灯の場合は、制御、入力用電源に DC24V±10%を供給してください。
		出力用電源異常	EX600-LBB1 の P24_LED が緑点灯になっているか確認してください。消灯の場合は、出力用電源に DC24V+10/-5%を供給してください。
		配線、接続不良	I0-Link マスタのポートと I0-Link デバイス間の配線を正しく接続してください。
		I0-Link デバイス故障	I0-Link デバイスを交換して動作を確認してください。または使用している I0-Link デバイスのトラブルシューティングなどを確認してください。
I0-Link マスタ故障	I0-Link マスタを交換して動作を確認してください。		
プログラムなどの異常	①アドレスの割付、制御プログラムなどが正しいか確認してください。 ②PLC の状態を確認し、PLC を RUN 状態にしてください		
16	温度測定機器動作異常	配線、接続不良	温度測定ユニットと温度センサ間の配線を正しく接続してください。
		温度測定ユニット故障	温度測定ユニットを交換して動作を確認してください。
		温度センサ故障	温度センサを交換して動作を確認してください。または使用している温度センサのトラブルシューティングなどを確認してください。

設定パラメータ

EX600 はユニットとチャンネルごとに設定可能なパラメータを持っています。

各種パラメータは、PLC で変更可能です。

下表を参考に SI ユニットと I/O ユニットの設定可能パラメータを設定してください。

■ SI ユニットパラメータ

No.	名称	定義	設定項目	設定内容	工場出荷状態	パラメータ有効範囲
1	制御、入力用電源電圧監視	制御、入力用電源電圧が約 19V 以下になると、エラーを発生します。	Enable	エラーを発生します。	○	ユニット
	Monitor 24V_C		Disable	エラーを発生しません。		
2	出力用電源電圧監視	出力用電源電圧が約 19 V 以下になると、エラーを発生します。	Enable	エラーを発生します。		ユニット
	Monitor 24V_D		Disable	エラーを発生しません。	○	

■ SI ユニットパラメータ (バルブ側)

No.	名称	定義	設定項目	設定内容	工場出荷状態	パラメータ有効範囲
1	通信異常時の出力設定	通信異常時の出力設定を行います。	Clear	出力を OFF します。	○	チャンネル
	Fault Mode		Hold	出力を保持します。		
			ForceON	出力を ON します。		
2	バルブの ON/OFF 動作回数	バルブ ON/OFF 動作回数が設定値をオーバーした時にエラーを発生します。 ^{※1}	Enable	エラーを発生します。 Val : 1~65535 ^{※2}		チャンネル
	Monitor Counter Limit、Counter Limit Value		Disable	エラーを発生しません。	○	
3	バルブの ON/OFF 動作回数クリア	バルブ ON/OFF 動作回数を 0 にします。 操作方法は WEB サーバ機能 (95 ページ) を参照ください。	—	—	—	—

※1 : 回数の記憶は 1 時間ごとに行われます。電源を再び ON した際は、最後に記憶された回数からカウントします。

※2 : 設定される回数は、設定値 x1000 回になります。

■ SI ユニットパラメータ (ITV 側)

No.	名称	定義	設定項目	設定内容	工場出荷状態	パラメータ有効範囲
1	通信異常時の出力設定※ ¹ Hold/Clear	PROFINET 通信異常時の出力圧力制御状態を設定します。	Pressure Clear	全排気します	○	チャンネル
			Pressure Hold	出力圧力を保持します		
2	ゲイン※ ¹	ゲインを調整します。 応答性を変更することが出来ます。	0~15	ゲインを 0~15 まで調整できます。	9	チャンネル
3	感度※ ¹	感度を変更します。 設定圧力近傍での圧力の補正動作が変化します。	0~7	感度を 0~7 まで調整できます。	2	チャンネル
4	最小圧力※ ¹	最小圧力 (F_1) を設定します。	0~3686	0~90%で設定できます。 ※ ²	0	チャンネル
5	最大圧力※ ¹	最大圧力 (F_2) を設定します。	410~4914	10~120%で設定できます。 ※ ²	4095	チャンネル
6	累積通電時間の通知設定※ ¹	設定時間に到達すると ITV モジュールの入力データ上に通知します。	0~ 4294967295	設定値×1 時間単位で設定できます。 0 に設定した場合、通知を行いません。	0	チャンネル
7	Enable Parameter transmission	ITV モジュールに関するパラメータを GSDML ファイル経由で設定するか、設定しないか選択します。	<input checked="" type="checkbox"/>	GSDML ファイル経由にて設定します	○	チャンネル
			<input type="checkbox"/>	設定を省略します。 ITV モジュールに記録されているパラメータを使用します		

※¹ : ITV モジュールに関するパラメータの詳細は、ITV モジュールの取扱説明書 (DIY-60L00-0M001) を参照してください

※² : 最大圧力 - 最小圧力 < 410 となる値には設定できません。

GSDML ファイル経由で最大圧力 - 最小圧力 < 410 となる値に設定しても、ITV モジュールには反映されません。

■ デジタル入力ユニットパラメータ

No.	名称	定義	設定項目	設定内容	工場出荷状態	パラメータ有効範囲
1	制御、入力用電源短絡検知	入力機器電源の短絡を検出するとエラーを発生します。	Enable	エラーを発生します。	○	ユニット
			Disable	エラーを発生しません。		
2	断線検知 ※1	入力機器の断線を検出するとエラーを発生します。 ※2	Enable	エラーを発生します。		チャンネル
			Disable	エラーを発生しません。	○	
3	突入電流フィルタ	電源投入後 100 msec 間、過電流検知を行うか否かを切り替えます。	Enable	突入電流を無視します。		ユニット
			Disable	突入電流を無視しません。	○	
4	入力フィルタリング時間	入力信号変化を無視する時間を設定します。	0.1 ms	フィルタリングする時間を選択します。	1.0 ms	ユニット
			1.0 ms			
			10 ms			
			20 ms			
5	入力保持時間	入力信号を保持する時間を設定します。	1.0 ms	入力信号を保持する時間を選択します。	15 ms	ユニット
			15 ms			
			100 ms			
			200 ms			
6	入力機器のON/OFF動作回数	入力機器のON/OFF、動作回数が設定値をオーバーした時に、エラーを発生します。 ※3	Enable	エラーを発生します。 Val : 1~65000 ※4		チャンネル
			Disable	エラーを発生しません。	○	
7	入力機器のON/OFF動作回数クリア	入力機器のON/OFF動作回数を0にします。 操作方法はWEBサーバ機能(95ページ)を参照ください。	—	—	—	—

※1：断線検知は断線検知付デジタル入力ユニット (EX600-DXPC1、EX600-DXNC1) 専用の機能です。

※2：ご使用される入力機器が2線式の場合、OFF時の漏れ電流が0.5 mA以下の入力機器(有接点センサ等)は誤検出します。OFF時の漏れ電流が0.5 mA以上の入力機器を使用してください。

ご使用される入力機器が3線式の場合、消費電流が0.5 mA以下の入力機器は誤検出します。また、入力信号線の断線は検出できません。

※3：回数の記憶は1時間ごとに行われます。電源を再びONした際は、最後に記憶された回数からカウントされます。

※4：設定される回数は、設定値 x1000 回になります。

■ デジタル出力ユニットパラメータ

No.	名称	定義	設定項目	設定内容	工場出荷状態	パラメータ有効範囲
1	出力負荷短絡検知	出力機器の短絡を検出すると、エラーを発生します。 ※1	Enable	エラーを発生します。	○	ユニット
			Disable	エラーを発生しません。		
2	出力負荷短絡後の復帰	出力機器の短絡解除後の短絡検知エラー復帰の設定を行います。	Auto	短絡解除すると、自動でエラーも解除します。	○	ユニット
			Manual	短絡解除しても、電源を再投入するまでエラーを解除しません。		
3	断線検知	出力機器の断線を検出するとエラーを発生します。	Enable	エラーを発生します。		チャンネル
			Disable	エラーを発生しません。	○	
4	通信異常時の出力設定	通信異常時の出力設定を行います。	Clear	出力を OFF します。	○	チャンネル
			Hold	出力を保持します。		
			ForceON	出力を強制 ON します。		
5	出力の ON/OFF 動作回数	出力機器の ON/OFF 動作回数が設定値をオーバーした時に、エラーを発生します。 ※2	Enable	エラーを発生します。 Val : 1~65000 ※3		チャンネル
			Disable	エラーを発生しません。	○	
6	出力の ON/OFF 動作回数クリア	出力機器の ON/OFF 動作回数を 0 にします。 操作方法は WEB サーバ機能 (95 ページ) を参照ください。	—	—	—	—

※1 : ご使用される負荷 (例 : ランプ負荷) が短絡と誤検知される場合は、設定を無効にしてください。

※2 : 回数の記憶は 1 時間ごとに行われます。電源を再び ON した際は、最後に記憶された回数からカウントされます。

※3 : 設定される回数は、設定値 x1000 回になります。

■ デジタル入出力ユニットパラメータ (1)

No.	名称	定義	設定項目	設定内容	工場出荷状態	パラメータ有効範囲
1	制御、入力用電源短絡検知	制御、入力用電源の短絡を検出するとエラーを発生します。	Enable	エラーを発生します。	○	ユニット
			Disable	エラーを発生しません。		
2	突入電流フィルタ	電源投入後 100 msec 間、過電流検知を行うか否かを切り替えます	Enable	突入電流を無視します。	○	ユニット
			Disable	突入電流を無視しません。		
3	入力フィルタリング時間	入力信号変化を無視する時間を設定します。	0.1 ms	フィルタリングする時間を選択します。	1.0 ms	ユニット
			1.0 ms			
			10 ms			
			20 ms			
4	入力保持時間	入力信号を保持する時間を設定します。	1.0 ms	入力信号を保持する時間を選択します。	15 ms	ユニット
			15 ms			
			100 ms			
			200 ms			
5	出力負荷短絡検知	出力機器の短絡を検出するとエラーを発生します。 ^{※1}	Enable	エラーを発生します。	○	ユニット
			Disable	エラーを発生しません。		
6	出力負荷短絡後の復帰	出力機器の短絡解除後の短絡検知エラー復帰の設定を行います。	Auto	短絡解除すると、自動でエラーも解除します。	○	ユニット
			Manual	短絡解除しても、電源を再投入するまでエラーを解除しません。		
7	断線検知	出力機器の断線を検知するとエラーを発生します。	Enable	エラーを発生します。	○	チャンネル
			Disable	エラーを発生しません。		
8	通信異常時の出力設定	通信異常時の出力設定を行います。	Clear	出力を OFF します。	○	チャンネル
			Hold	出力を保持します。		
			ForceON	出力を強制 ON します。		

■ デジタル入出力ユニットパラメータ (2)

No.	名称	定義	設定項目	設定内容	工場出荷状態	パラメータ有効範囲
9	入力または出力の ON/OFF 動作回数	入力または出力機器の ON/OFF 動作回数が設定値をオーバーした時に、エラーが発生します。 ※2	Enable	エラーが発生します。 Val : 1~65000 ※3		チャンネル
			Disable	エラーが発生しません。	○	
10	入力又は出力の ON/OFF 動作回数クリア	入力または出力機器の ON/OFF 動作回数を 0 にします。操作方法は WEB サーバ機能(95 ページ)を参照ください。	—	—	—	—

※1 : ご使用される負荷(例 : ランプ負荷)が短絡と誤検知される場合は、設定を無効にしてください。

※2 : 回数の記憶は 1 時間ごとに行われます。電源を再び ON した際は、最後に記憶された回数からカウントされます。

※3 : 設定される回数は、設定値 x1000 回になります。

■ アナログ入力ユニットパラメータ (1)

No.	名称	定義	設定項目	設定内容	工場出荷状態	パラメータ有効範囲
1	短絡検知	入力機器電源の短絡を検出するとエラーを発生します。	Enable	エラーを発生します。	○	ユニット
			Disable	エラーを発生しません。		
2	アナログ入力レンジ	アナログ入力機器のレンジを設定します。	-10..10 V	レンジを選択します。 (AXB では下記レンジは選択できません。 -10..10 V/ -5..5 V/ -20..20 mA)	-10..10 V (AXA) 1..5 V (AXB)	チャンネル
			-5..5 V			
			-20..20 mA			
			0..10 V			
			0..5 V			
			1..5 V			
			0..20 mA			
4..20 mA						
3	アナログデータフォーマット	PLC へ出力するアナログデータの形式を設定します。	Offset binary	オフセットバイナリ形式。	○	ユニット
			Sign & Magnitude	符号付バイナリ形式。		
			2s complement	2の補数形式。		
			Scaled	スケール変換形式。 (AXB のみ)		
4	アナログフィルタ回数	アナログフィルタ回数を設定します。	None	アナログフィルタなし。	○	チャンネル
			2AVG	最新の2回の平均値。		
			4AVG	最新の4回の平均値。		
			8AVG	最新の8回の平均値。		
5	レンジ上限エラー	入力値がフルスパンの0.5%を上回るとエラーを発生します。	Enable	エラーを発生します。	Enable (AXA)	ユニット
			Disable	エラーを発生しません。	Disable (AXB)	
6	レンジ下限エラー	入力値がフルスパンの0.5%を下回るとエラーを発生します。	Enable	エラーを発生します。	Enable (AXA)	ユニット
			Disable	エラーを発生しません。	Disable (AXB)	
7	ユーザー設定値上限エラー	入力値が設定値を上回るとエラーを発生します。	Enable	エラーを発生します。 ^{※1}		チャンネル
			Disable	エラーを発生しません。	○	
	スケール上限設定 (AXB のみ)	スケール上限値を設定します。入力または出力値が上限値を上回った時エラーを発生します。	Enable	エラーを発生します。 Val : -32766~32767		
			Disable	エラーを発生しません。 Val : -32766~32767	○ Val : 1000	

■ アナログ入力ユニットパラメータ (2)

No.	名称	定義	設定項目	設定内容	工場出荷状態	パラメータ有効範囲
8	ユーザー設定値下限エラー	入力値が設定値を下回るとエラーが発生します。	Enable	エラーが発生します。※1		チャンネル
			Disable	エラーが発生しません。	○	
	スケール下限設定 (AXB のみ)	スケール下限値を設定します。出力値が下限値を下回った時エラーが発生します。	Enable	エラーが発生します。 Val : -32767~32766		
			Disable	エラーが発生しません。 Val : -32767~32766	○ Val : 0	

※1 : 設定値はアナログ入力レンジごとに、次項の表に記載の設定可能範囲内で設定してください。

アナログ入力レンジを変更した際は必ず設定値を確認および適正な値に変更してください。

ユーザー設定値上限または下限の設定可能範囲

レンジ	設定可能範囲			
	EX600-AXA		EX600-AXB	
	下限	上限	下限	上限
-10. . +10 V	-10.50~+10.45 V	-10.45~+10.50 V	N/A	
-5. . +5 V	-5.25~+5.22 V	-5.22~+5.25 V		
-20. . +20 mA	-21.00~+20.90 mA	-20.90~+21.00 mA		
0. . 10 V	0.00~+10.45 V	+0.05~+10.50 V	+0.00~+10.19 V	+0.05~+10.24 V
0. . 5 V	0.00~+5.22 V	+0.03~+5.25 V	+0.00~+5.09 V	+0.03~+5.12 V
1. . 5 V	+0.75~+5.22 V	+0.78~+5.25 V	+0.75~+5.09 V	+0.78~+5.12 V
0. . 20 mA	0.00~+20.90 mA	+0.10~+21.00 mA	+0.00~+20.90 mA	+0.10~+21.00 mA
4. . 20 mA	+3.00~+20.90 mA	+3.10~+21.00 mA	+3.00~+20.90 mA	+3.10~+21.00 mA

ユーザー設定値上限または下限設定値対応表
(データフォーマット: Offset Binary /Signed Magnitude /2' s Complement)

レンジ	EX600-AXA		EX600-AXB	
	PLC 設定値	電圧/電流換算値	PLC 設定値	電圧/電流換算値
-10. . +10 V	0~1050	+0.00~+10.50 V	N/A	
	32768~33818	-0.00~-10.50 V		
-5. . +5 V	0~525	+0.00~+5.25 V		
	32768~33293	-0.00~-5.25 V		
-20. . +20 mA	0~2100	+0.00~+21.00 mA		
	32768~34868	-0.00~-21.00 mA		
0. . 10 V	0~1050	+0.00~+10.50 V	0~1024	+0.00~+10.24 V
0. . 5 V	0~525	+0.00~+5.25 V	0~509	+0.00~+5.09 V
1. . 5 V	75~525	+0.75~+5.25 V	75~509	+0.75~+5.09 V
0. . 20 mA	0~2100	+0.00~+21.00 mA	0~2100	+0.00~+21.00 mA
4. . 20 mA	300~2100	+3.00~+21.00 mA	300~2100	+3.00~+21.00 mA

注: PLC でユーザー設定上下限値を設定する際は、下記の通りに設定願います。

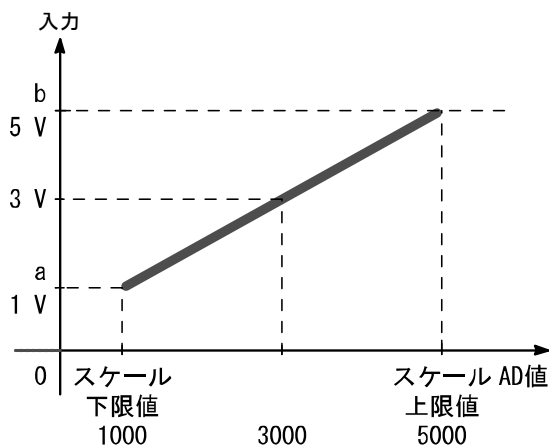
- ・ 正の数を設定する場合: 設定したいデータ×100の値を10進数でそのまま入力
例: +10.50 Vを設定する場合・・・10.50 × 100 = 1050をPLCにて設定する
- ・ 負の数を設定する場合: 設定したいデータの絶対値×100の値を16bitの2進数に変換し、最上位ビットを1とした後に再度10進数に変換してから入力
例: -10.50 Vを設定する場合・・・10.50×100 = 1050 → 10000011010b
→ 1000010000011010b = 33818 を PLC にて設定する

スケール変換形式 (EX600-AXB のみ対応)

スケール変換形式とは、入力信号レンジに対応する AD 値を-32767~32767 の間で任意に設定できる機能です。スケールの上限と下限を指定することで分解能が決まります。

$$\text{分解能} = \frac{\text{レンジ上限値} - \text{レンジ下限値}}{\text{スケール上限値} - \text{スケール下限値}}$$

例：レンジ 1~5 V 入力の場合



- ①レンジを1~5 Vに設定します。
- ②スケール上限値を 5000 に設定し、スケール下限値を 1000 に設定することで、以下のように対応することになります。
 1000...1 V 入力
 2000...2 V 入力
 3000...3 V 入力
 4000...4 V 入力
 5000...5 V 入力
- ③ $(5 \text{ V} - 1 \text{ V}) \div (5000 - 1000) = 1/1000$ より
 1~5 V の範囲は 1/1000 分解能となります。

スケール設定値 (AD 値)		入力信号レンジ (a~b)				
	10 進数	電圧 [V]			電流 [mA]	
		0~10	1~5	0~5	0~20	4~20
スケール上限値	-32766~32767	10	5	5	20	20
スケール下限値	-32767~32766	0	1	0	0	4

注：データフォーマットをスケール変換形式にしている場合はレンジ設定に関わらず下記表を参考にして、スケール上限値/下限値を設定してください。

スケール上限または下限設定値対応表
(データフォーマット：スケール変換形式)

PLC 設定値	換算値
0~32767	+0~+32767
32768~65535	-0~-32767

■ アナログ出力ユニットパラメータ

No.	名称	定義	設定項目	設定内容	工場出荷状態	パラメータ有効範囲
1	短絡検知	出力機器電源の短絡を検出するとエラーを発生します。	Enable	エラーを発生します。	○	ユニット
			Disable	エラーを発生しません。		
2	アナログ出力レンジ	アナログ出力機器のレンジを設定します。	0..10 V	レンジを選択します。	0..10 V	チャンネル
			0..5 V			
			1..5 V			
			0..20 mA			
			4..20 mA			
3	アナログデータフォーマット	PLCへ出力するアナログデータの形式を設定します。	Offset binary	オフセットバイナリ形式。	○	ユニット
			Sign & Magnitude	符号付バイナリ形式。		
			2s complement	2の補数形式。		
			Scaled	スケール変換形式		
4	ユーザー設定上限エラー	出力値が設定値を上回るとエラーを発生します。	Enable	エラーを発生します。 ^{※1}		チャンネル
			Disable	エラーを発生しません。	○	
	スケール上限設定	スケール上限値を設定します。出力値が上限値を上回った時エラーを発生します。	Enable	エラーを発生します。 Val: -32766~32767		
			Disable	エラーを発生しません。 Val: -32766~32767	○ Val: 1000	
5	ユーザー設定下限エラー	出力値が設定値を下回るとエラーを発生します。	Enable	エラーを発生します。 ^{※1}		チャンネル
			Disable	エラーを発生しません。	○	
	スケール下限設定	スケール下限値を設定します。出力値が下限値を下回った時エラーを発生します。	Enable	エラーを発生します。 Val: -32767~32766		
			Disable	エラーを発生しません。 Val: -32767~32766	○ Val: 0	
6	通信異常時の出力設定	通信異常時の出力設定を行います。	Enable	設定値を出力します。 ^{※1}		チャンネル
			Disable	出力を保持します。	○	

※1: 設定値はアナログ出力レンジごとに、次表の設定可能範囲内で設定して下さい。

アナログ出力レンジを変更した際は必ず設定値を確認および適正な値に変更して下さい。

ユーザー設定上限または下限および通信異常時の出力値設定可能範囲

レンジ	ユーザー設定上限または下限の設定可能範囲		通信異常時の出力値設定可能範囲
	下限	上限	
0..10 V	0.00~+10.45 V	+0.05~+10.50 V	0.00~+10.50 V
0..5 V	0.00~+5.22 V	+0.03~+5.25 V	0.00~+5.25 V
1..5 V	+0.75~+5.22 V	+0.78~+5.25 V	+0.75~+5.25 V
0..20 mA	0.00~+20.90 mA	+0.10~+21.00 mA	0.00~+21.00 mA
4..20 mA	+3.00~+20.90 mA	+3.10~+21.00 mA	+3.00~+21.00 mA

ユーザー設定上限または下限および通信異常時の出力設定値対応表
(データフォーマット: Offset Binary Signed Magnitude 2⁷'s Complement)

レンジ	PLC 設定値	期待値
0..10 V	0~1050	0.00~+10.50 V
0..5 V	0~525	0.00~+5.25 V
1..5 V	75~525	+0.75~+5.25 V
0..20 mA	0~2100	0.00~+21.00 mA
4..20 mA	300~2100	+3.00~+21.00 mA

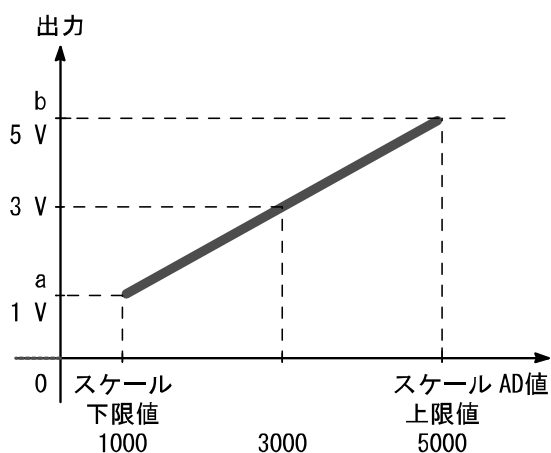
注: データフォーマットがスケール変換形式以外の場合は、設定したい電圧または電流値×100の値を10進数で入力してください。

スケール変換形式

スケール変換形式とは、出力信号レンジに対応する AD 値を-32767~32767 の間で任意に設定できる機能です。スケールの上限と下限を指定することで分解能が決まります。

$$\text{分解能} = \frac{\text{レンジ上限値} - \text{レンジ下限値}}{\text{スケール上限値} - \text{スケール下限値}}$$

例：レンジ 1~5 V 出力の場合



- ①レンジを1~5 Vに設定します。
- ②スケール上限値を 5000 に設定し、スケール下限値を 1000 に設定することで、以下のように対応することになります。
 1000...1 V 出力
 2000...2 V 出力
 3000...3 V 出力
 4000...4 V 出力
 5000...5 V 出力
- ③ $(5 \text{ V} - 1 \text{ V}) \div (5000 - 1000) = 1/1000$ より
 1~5 V の範囲は 1/1000 分解能となります。

スケール設定値 (AD 値)		入力信号レンジ (a~b)				
	10 進数	電圧 [V]			電流 [mA]	
		0~10	1~5	0~5	0~20	4~20
スケール上限値	-32766~32767	10	5	5	20	20
スケール下限値	-32767~32766	0	1	0	0	4

注：データフォーマットをスケール変換形式にしている場合はレンジ設定に関わらず下記表を参考にして、スケール上限値/下限値を設定してください。

スケール上限または下限および通信異常時の出力設定値対応表
(データフォーマット：スケール変換形式)

PLC 設定値	換算値
0~32767	+0~+32767
32768~65535	-0~-32767

例：レンジ 1~5 V (アナログ出力レンジ)、スケール上限値 5000、スケール下限値 1000 に設定した場合、通信異常時の出力値を 4 V に設定するには、PLC で通信異常時の出力値を 4000 に設定します。

■ アナログ入出力ユニットパラメータ (1)

No.	名称	定義	設定項目	設定内容	工場出荷状態	パラメータ有効範囲
1	入力または出力機器短絡検知	入力または出力機器電源の短絡を検出するとエラーが発生します。	Enable	エラーが発生します。	○	ユニット
			Disable	エラーが発生しません。		
2	アナログ入力または出力レンジ	アナログ入力または出力機器のレンジを設定します。	0..10 V	レンジを選択します。	1..5 V	チャンネル
			0..5 V			
			1..5 V			
			0..20 mA			
			4..20 mA			
3	アナログデータフォーマット	PLCへ出力するアナログデータの形式を設定します。	Offset binary	オフセットバイナリ形式。	○	ユニット
			Sign & Magnitude	符号付バイナリ形式。		
			2s complement	2の補数形式。		
			Scaled	スケール変換形式		
4	アナログ入力フィルタ回数	アナログ入力フィルタ回数を設定します。	None	アナログフィルタなし。	○	チャンネル
			2AVG	最新の2回の平均値。		
			4AVG	最新の4回の平均値。		
			8AVG	最新の8回の平均値。		
5	レンジ上限エラー	入力値がフルスパンの0.5%を上回るとエラーが発生します。	Enable	エラーが発生します。	○	ユニット
			Disable	エラーが発生しません。		
6	レンジ下限エラー	入力値がフルスパンの0.5%を下回るとエラーが発生します。	Enable	エラーが発生します。	○	ユニット
			Disable	エラーが発生しません。		
7	ユーザー設定上限エラー	入力または出力値が設定値を上回るとエラーが発生します。	Enable	エラーが発生します。 ^{※1}	○	チャンネル
			Disable	エラーが発生しません。		
	スケール上限設定	スケール上限値を設定します。入力または出力値が上限値を上回った時エラーが発生します。	Enable	エラーが発生します。 Val : -32766~32767	○ Val : 1000	
			Disable	エラーが発生しません。 Val : -32766~32767		

■ アナログ入出力ユニットパラメータ (2)

No.	名称	定義	設定項目	設定内容	工場出荷状態	パラメータ有効範囲
8	ユーザー設定 下限エラー	入力または出力値が設定値を下回るとエラーを発生します。	Enable	エラーを発生します。※1		チャンネル
			Disable	エラーを発生しません。	○	
	スケール下限 設定	スケール下限値を設定します。入力または出力値が下限値を下回った時エラーを発生します。	Enable	エラーを発生します。 Val : -32767~32766		
			Disable	エラーを発生しません。 Val : -32767~32766	○ Val : 0	
9	通信異常時の 出力設定	通信異常時の出力設定を行います。	Enable	設定値を出力します。※1		チャンネル
			Disable	出力を保持します。	○	

※1 : 設定値はアナログ入出力レンジごとに、次表の設定可能範囲内で設定してください。

アナログ入出力レンジを変更した際は必ず設定値を確認および適正な値に変更してください。

ユーザー設定上限または下限および通信異常時の出力設定可能範囲

レンジ	ユーザー設定上限または下限の設定可能範囲		通信異常時の出力値設定可能範囲
	下限	上限	
0..10 V	0.00~+10.45 V	+0.05~+10.50 V	0.00~+10.50 V
0..5 V	0.00~+5.22 V	+0.03~+5.25 V	0.00~+5.25 V
1..5 V	+0.75~+5.22 V	+0.78~+5.25 V	+0.75~+5.25 V
0..20 mA	0.00~+20.90 mA	+0.10~+21.00 mA	0.00~+21.00 mA
4..20 mA	+3.00~+20.90 mA	+3.10~+21.00 mA	+3.00~+21.00 mA

ユーザー設定上限または下限および通信異常時の出力設定値対応表
(データフォーマット: Offset Binary Signed Magnitude 2' s Complement)

レンジ	PLC 設定値	期待値
0..10 V	0~1050	0.00~+10.50 V
0..5 V	0~525	0.00~+5.25 V
1..5 V	75~525	+0.75~+5.25 V
0..20 mA	0~2100	0.00~+21.00 mA
4..20 mA	300~2100	+3.00~+21.00 mA

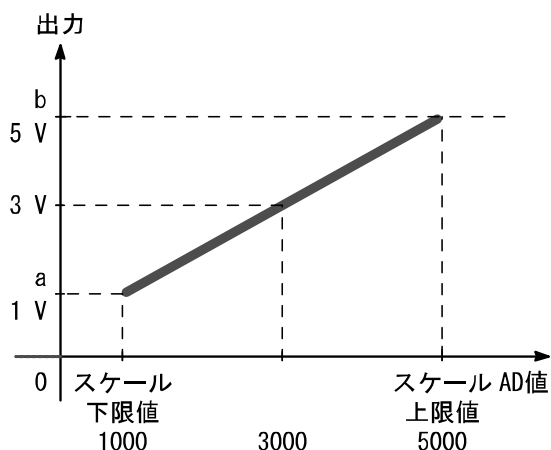
注：データフォーマットがスケール変換形式以外の場合は、設定したい電圧または電流値×100の値を10進数で入力してください。

スケール変換形式

スケール変換形式とは、入出力信号レンジに対応する AD 値を-32767~32767 の間で任意に設定できる機能です。スケールの上限と下限を指定することで分解能が決まります。

$$\text{分解能} = \frac{\text{レンジ上限値} - \text{レンジ下限値}}{\text{スケール上限値} - \text{スケール下限値}}$$

例：レンジ 1~5 V 出力の場合



- ①レンジを1~5 Vに設定します。
- ②スケール上限値を 5000 に設定し、スケール下限値を 1000 に設定することで、以下のように対応することになります。
 1000...1 V 出力
 2000...2 V 出力
 3000...3 V 出力
 4000...4 V 出力
 5000...5 V 出力
- ③ $(5 \text{ V} - 1 \text{ V}) \div (5000 - 1000) = 1/1000$ より
 1~5 V の範囲は 1/1000 分解能となります。

スケール設定値 (AD 値)		入出力信号レンジ (a~b)				
	10 進数	電圧 [V]			電流 [mA]	
		0~10	1~5	0~5	0~20	4~20
スケール上限値	-32766~32767	10	5	5	20	20
スケール下限値	-32767~32766	0	1	0	0	4

注：データフォーマットをスケール変換形式にしている場合はレンジ設定に関わらず下記表を参考にして、スケール上限値/下限値を設定してください。

スケール上限または下限および通信異常時の出力設定値対応表
 (データフォーマット：スケール変換形式)

PLC 設定値	換算値
0~32767	+0~+32767
32768~65535	-0~-32767

例：レンジ 1~5 V (アナログ出力レンジ)、スケール上限値 5000、スケール下限値 1000 に設定した場合、通信異常時の出力値を 4 V に設定するには、PLC で通信異常時の出力値を 4000 に設定します。

■ 周波数カウントユニットパラメータ

No.	名称	定義	設定項目	設定内容	工場出荷状態	パラメータ有効範囲
1	制御、入力用電源短絡検知	制御、入力用電源の短絡を検出するとエラーを発生します。	Enable	エラーを発生します。	○	ユニット
			Disable	エラーを発生しません。		
2	フィルタ	周波数カウント値のフィルタ回数を設定します。	None	フィルタなし。	○	ユニット
			2AVG	最新の2回の平均値。		
			4AVG	最新の4回の平均値。		
			8AVG	最新の8回の平均値。		
3	ユーザー設定上限エラー	周波数カウント値が設定値を上回るとエラーを発生します。	Enable	エラーを発生します。 Val : 0~65535 ※1	○ Val : 65000 ※1	チャンネル
			Disable	エラーを発生しません。		
4	ユーザー設定下限エラー	周波数カウント値が設定値を下回るとエラーを発生します。	Enable	エラーを発生します。 Val : 0~65535 ※1	○ Val : 0 ※1	チャンネル
			Disable	エラーを発生しません。		
5	カットオフ周波数	周波数カウント値が設定値を下回ると周波数データが0Hzになります。	Cut off frequency value	Val : 0~10000 ※1	20 ※1	チャンネル

※1 : 設定される周波数は、設定値 x0.1Hz になります。

■ 温度測定ユニットパラメータ

No.	名称	定義	設定項目	設定内容	工場出荷状態	パラメータ有効範囲
1	データフォーマット	PLCへ出力するデータの形式を設定します	Signed magnitude	符号付バイナリ形式		ユニット
			2's complement	2の補数形式	○	
2	温度単位	温度表示の単位を設定します	C	摂氏表示	○	ユニット
			F	華氏表示		
3	電線数	測温抵抗体の電線数を設定します	2-wire RTD	2線式測温抵抗体		チャンネル
			3-wire RTD	3線式測温抵抗体	○	
			4-wire RTD	4線式測温抵抗体		
4	入力フィルタ回数	入力フィルタ回数を設定します	None	フィルタなし	○	チャンネル
			2AVG	最新の2回の平均値		
			4AVG	最新の4回の平均値		
			8AVG	最新の8回の平均値		

■ I0-Link マスタユニットパラメータ (1)

No.	名称	定義	設定項目	設定内容	工場出荷状態	パラメータ有効範囲
1	短絡検知 Short Circuit Monitor	下記いずれかの短絡を検出します。 ・ L+電源 ・ C/Q 信号 ・ P24 電源	Enable	診断発生	○	ユニット
			Disable	診断発生しない		
2	PROFINET 通信異常時の出力設定 (I0-Link モード時) ※1 Fault Mode (I0-Link)	PROFINET 通信異常時の I0-Link 通信プロセスデータ出力の設定を行います	Clear/ PD Out valid	プロセスデータ出力は有効のまま、出力を全点 OFF する	○	チャンネル
			Hold	プロセスデータ出力は有効のまま、I0-Link マスタが最後に受信したプロセスデータ出力の値を保持する		
			Clear/ PD Out invalid	プロセスデータ出力を無効にし、出力を全点 OFF する		
3	PROFINET 通信異常時の出力設定 (DO モード時) Fault Mode (DO_C/Q)	PROFINET 通信異常時のデジタル出力信号の設定を行います	Clear	デジタル出力の値を OFF する	○	チャンネル
			Hold	I0-Link マスタが最後に受信したデジタル出力の値を保持する		
			Force ON	デジタル出力の値を ON する		
4	Port configuration without I0-Link Device Tool	I0-Link ユニットパラメータを GSDML ファイル経由にて設定するか I0-Link Device Tool 経由にて設定するかを選択します	<input checked="" type="checkbox"/>	GSDML ファイル経由にて設定	○	チャンネル
			<input type="checkbox"/>	I0-Link Device Tool 経由にて設定		

■ I/O-Link マスタユニットパラメータ (2)

No.	名称	定義	設定項目	設定内容	工場出荷状態	パラメータ有効範囲
5	プロセスデータのバイトスワップ ※2 Byte Swap	PROFINET 通信と I/O-Link マスタ間で送受信するプロセスデータのバイト順序を並べ替えます	Direct (No Swap)	データのバイト順序を並べ替えない	○	チャンネル
			Swap 16 bit	ワード単位で並べ替える		
			Swap 32 bit	ダブルワード単位で並べ替える		
			Swap All	全てのバイトを並べ替える		
6	I/O-Link ポート動作モード Port mode	I/O-Link ポートの動作モードの設定を行います	Manual	I/O-Link デバイス照合機能設定に基づいて I/O-Link 通信を起動する	○	チャンネル
			Autostart	I/O-Link デバイス照合を行わず I/O-Link 通信を起動する		
7	I/O-Link デバイス照合/データストレージ機能設定 ※3 Validation & Backup	接続デバイスの照合機能 (ベンダー ID とデバイス ID の照合) と、データストレージ (DS) 機能の設定を行います	No Device Check	照合機能: 無効 DS 機能: 無効	○	チャンネル
			Type compatible Device V1.0	接続デバイス: V1.0 照合機能: 有効 DS 機能: 無効		
			Type compatible Device V1.1	接続デバイス: V1.1 照合機能: 有効 DS 機能: 無効		
			Type compatible Device V1.1, Backup+Restore	接続デバイス: V1.1 照合機能: 有効 DS 機能: 有効 (バックアップ&リストア)		
			Type compatible Device V1.1, Restore	接続デバイス: V1.1 照合機能: 有効 DS 機能: 有効 (リストアのみ)		
8	サイクルタイム設定 Cycle Time	I/O-Link デバイスとの通信サイクルタイムを下記範囲で設定します。 0.4-6.3ms (0.1ms 毎) 6.4-31.6ms (0.4ms 毎) 32-132.8ms (1.6ms 毎)	As fast as possible	デバイスの min cycle time に基づいて最速で通信します。	○	チャンネル
			0.4ms~132.8ms	設定した間隔で通信します。		

■ I0-Link マスタユニットパラメータ (3)

No.	名称	定義	設定項目	設定内容	工場出荷状態	パラメータ有効範囲
9	ベンダーID 登録 Vendor ID	I0-Link デバイス 照合機能有効時に 使用するベンダー ID を設定します。	0～ 65535	接続するデバイスのベ ンダーID を設定する	0	チャンネル
10	デバイス ID 登録 DeviceID	I0-Link デバイス 照合機能有効時に 使用するデバイス ID を設定します。	0～ 16777215	接続するデバイスのデ バイス ID を設定する	0	チャンネル

※1：設定の違いによる接続デバイスの振る舞いについて、「PROFINET 通信異常時の出力設定 (I0-Link 通信設定時) (65 ページ) 」を参照してください。

※2：接続デバイスのプロセスデータサイズの条件によって、使用可能なバイトスワップパラメータは異なります。詳細は「入出力バイトスワップ機能 (65 ページ) 」を参照してください。

※3：I0-Link ポート動作モードが「Manual」の場合に有効なパラメータです。

・ PROFINET 通信異常時の出力設定 (IO-Link 通信設定時)

PROFINET 通信が異常時における IO-Link 通信の振る舞いを設定できます。
 プロセスデータ値の Hold/Clear とプロセスデータの valid/invalid(有効/無効)が決定できます。
 各設定での接続デバイスの振る舞いは以下のようになります。

IO-Link マスタ設定 (上位通信異常時の出力設定)		接続デバイスの振る舞い
設定項目	設定内容	
Clear/ PD Out valid	プロセスデータ出力は有効のまま、出力を全点 OFF する	出力はクリアされる
Hold	プロセスデータ出力は有効のまま、IO-Link マスタが最後に上位から受信したプロセスデータ出力の値を保持する	出力はホールドする
Clear/ PD Out invalid	プロセスデータ出力を無効にし、出力を全点 OFF する	IO-Link 通信異常時 (invalid 時) の出力設定機能に基づく

・ 入出力バイトスワップ機能

バイトスワップ機能の各パラメータにおけるデータ構成は、接続デバイスのプロセスデータサイズと上位通信プロセスデータのマッピングサイズに基づいて以下のようになります。

接続デバイスのプロセスデータサイズと上位通信プロセスデータのマッピングサイズが一致している場合

(例：接続デバイスプロセスデータサイズ：8 バイト，マッピングサイズ：8 バイト)

8 バイトデータ：0x 0123 4567 89AB CDEF)

パラメータ	データ構成
direct	0x 0123 4567 89AB CDEF
swap 16bit	0x 2301 6745 AB89 EFCD
swap 32bit*	0x 6745 2301 EFCD AB89
swap All	0x EFCD AB89 6745 2301

※：マッピングサイズが2バイトの場合は「swap 32bit」を設定しても、バイトスワップしません。

接続デバイスのプロセスデータサイズと上位通信プロセスデータのマッピングサイズが異なる場合

(例：接続デバイスプロセスデータサイズ：10 バイト，マッピングサイズ：16 バイト、

10 バイトデータ：0x 0123 4567 89AB CDEF GHIJ)

パラメータ	データ構成
direct	0x 0123 4567 89AB CDEF GHIJ 0000 0000 0000
swap 16bit	0x 2301 6745 AB89 EFCD IJGH 0000 0000 0000
swap 32bit*	0x 6745 2301 EFCD AB89 0000 IJGH 0000 0000
swap All	0x 0000 0000 0000 IJGH EFCD AB89 6745 2301

※：マッピングサイズが2バイトの場合は「swap 32bit」を設定しても、バイトスワップしません。

注：上位通信プロセスデータのマッピングサイズと接続デバイスのプロセスデータサイズが異なる場合は、空きバイトのゼロ値を含めて並び替えます。

・ポートサイクルタイム設定

通信サイクルタイムは自動設定もしくは0.4ms～132.8msの範囲で指定します。

注) I0-Link デバイスの最小サイクルタイム、通信速度、プロセスデータサイズ等によって、設定可能なサイクルタイムの最小値が変動します。自動設定、または最小値以下に設定した場合、実際に動作するサイクルタイムは設定可能な最小値となります。

値	設定範囲
As fast as possible	自動設定 (デバイスの min. cycle time に基づく)
0.4ms～6.3ms	0.4ms～6.3ms の範囲は 0.1msec 間隔で設定します。
6.4ms～31.6ms	6.4ms～31.6ms の範囲は 0.4msec 間隔で設定します。
32.0ms～132.8ms	32.0ms～132.8ms の範囲は 1.6msec 間隔で設定します。

・データストレージ機能

I0-Link ポート動作モードを「Manual」に設定し、さらに Validation & Backup を

「Type compatible, Device V1.1, Backup +Restore」または「Type compatible, Device V1.1, Restore」に設定するとデータストレージ機能が使用できます。

バックアップおよびリストア概要

各 I0-Link デバイス内のパラメータ設定データを I0-Link マスタへ保存（「バックアップ」と呼びます）することができます。

また、I0-Link デバイスを同じ型式のものに交換したとき、I0-Link マスタにバックアップしていたパラメータ設定データを I0-Link マスタから I0-Link デバイスに転送（「リストア」と呼びます）することができます。

I0-Link 通信起動時のバックアップ／リストア動作の条件

データストレージ機能の動作は、I0-Link マスタ内のデータストレージ状態と、I0-Link デバイスのパラメータ変更状態の条件に基づいて以下のようになります。

Validation & Backup 設定値	条件			データストレージの 動作
	データストレージ 状態	デバイスからの バックアップ要 求	データストレージと デバイスパラメータの チェックサム比較	
No Device Check	—	—	—	クリアする
Type compatible, Device V1.0	—	—	—	クリアする
Type compatible, Device V1.1	—	—	—	クリアする
Type compatible, Device V1.1, Backup +Restore	データあり	要求あり	—	バックアップ
	データあり	要求なし	不一致	リストア
	データあり	要求なし	一致	何もしない
	データなし	—	—	バックアップ
Type compatible, Device V1.1, Restore	データあり	要求あり	—	何もしない
	データあり	要求なし	不一致	リストア
	データあり	要求なし	一致	何もしない
	データなし	—	—	何もしない

注：ベンダーID またはデバイス ID を変更した場合、データストレージはクリアされます。

また、I0-Link ポート動作モードを「Manual」以外へ変更すると、Validation & Backup の値は自動で「No Device Check」へ切り替わります。そのため、データストレージはクリアされます。

入出力マップ

各ユニットの入出力占有 byte 数を下表に示します。

■ 入出力占有バイト

ユニット名	ユニット品番		占有 byte 数	
			入力	出力
SI ユニット	EX600-MPN1	SI-unit status (診断データ)	0 or 4 ^{※1}	0
		ITV モジュール	4 × n ^{※2}	2 × n ^{※2}
		バルブ	0	1 × m ^{※3}
デジタル入力ユニット	EX600-DX□B (8点)		1	0
	EX600-DX□C (8点)		1	0
	EX600-DX□C1 (8点) (断線検知付)		1	0
	EX600-DX□D (16点)		2	0
	EX600-DX□E (16点)		2	0
	EX600-DX□F (16点)		2	0
デジタル出力ユニット	EX600-DY□B (8点)		0	1
	EX600-DY□E (16点)		0	2
	EX600-DY□E1 (24点)		0	3
	EX600-DY□F (16点)		0	2
	EX600-DY□G1 (4点)		0	1
デジタル入出力ユニット	EX600-DM□E (8/8点)		1	1
	EX600-DM□F (8/8点)		1	1

※1：ハードウェアコンフィグレーションで「SI-unit status」を追加すると、診断情報を入力データに割り付ける事が可能です。

※2：ITV モジュールの接続数により可変となります。ITV モジュールの入出力データの詳細は ITV モジュールの取扱説明書(DIY-60L00-0M001)を参照してください。

※3：バルブ接続数により可変となります。

入出力占有バイト(続き)

ユニット名	ユニット品番	占有 byte 数	
		入力	出力
アナログ入力ユニット	EX600-AXA (2 チャンネル)	4 (2 byte/1 チャンネル)	0
	EX600-AXB (4 チャンネル)	8 (2 byte/1 チャンネル)	0
アナログ出力ユニット	EX600-AYA (2 チャンネル)	0	4 (2 byte/1 チャンネル)
アナログ入出力ユニット	EX600-AMB (2/2 チャンネル)	4 (2 byte/1 チャンネル)	4 (2 byte/1 チャンネル)
温度測定ユニット	EX600-AT□ (4 チャンネル)	8 (2 byte/1 チャンネル)	0
周波数カウントユニット	EX600-DFB (4 チャンネル)	8 (2 byte/1 チャンネル)	0
I0-Link マスタ クラス A	EX600-LAB1 (4 ポート)	6~134 (StandardI0 2Byte + PQI 4Byte + 最大 32byte/1 ポート)	2~130 (StandardI0 2Byte + 最大 32byte/1 ポート)
I0-Link マスタ クラス B	EX600-LBB1 (4 ポート)	6~134 (StandardI0 2Byte + PQI 4Byte + 最大 32byte/1 ポート)	2~130 (StandardI0 2Byte + 最大 32byte/1 ポート)

■ IO-Link マスタユニットの StandardIO および PQI マップの詳細

IO-Link マスタユニットの StandardIO および PQI マップを以下に示します。

(EX600-LAB1、EX600-LBB1 共通)

・ Standard IO

Standard IO	入力								出力							
	Bit 7				Bit 0				Bit 7				Bit 0			
Byte 0	X2	X4	X2	X4	X2	X4	X2	X4	—	Y4	—	Y4	—	Y4	—	Y4
	ポート 4		ポート 3		ポート 2		ポート 1		ポート 4		ポート 3		ポート 2		ポート 1	
Byte 1	予約 (0)								予約 (0)							

X2 : 2 番ピンの入力信号 (EX600-LAB1 のみ)

X4 : IO-Link ポート動作モードをデジタル入力モード (DI_C/Q) に設定した時の 4 番ピンの入力信号

Y4 : IO-Link ポート動作モードをデジタル出力モード (DO_C/Q) に設定した時の 4 番ピンの出力信号

・ PQI

PQI	入力				出力			
	Bit 7		Bit 0		Bit 7		Bit 0	
Byte 0	ポート 1 ステータス (PQI)				出力データなし			
Byte 1	ポート 2 ステータス (PQI)							
Byte 2	ポート 3 ステータス (PQI)							
Byte 3	ポート 4 ステータス (PQI)							

ポートステータス (PQI) の詳細を示します。

PQI	Bit 7	Bit 6	Bit 5	Bit 4	Bit 3	Bit 2	Bit 1	Bit 0
Byte 0..3	PQ	Dev-Err	Dev-Com	DSStatus	CQ-Short	Pwr-Short	PDmapping-Mismatch	ID-Mismatch

Bit	名称	内容	値
0	ID-Mismatch	接続デバイス照合異常	0 : 照合一致 1 : 照合不一致
1	PDmapping-Mismatch	プロセスデータマッピングサイズ異常 ※1	0 : 設定サイズ以下 1 : サイズ超過
2	PwrShort	L+短絡または P24 短絡	0 : 短絡なし 1 : 短絡あり
3	CQShort	C/Q 短絡	0 : 短絡なし 1 : 短絡あり
4	DSStatus	データストレージ (DS) 保存状態	0 : DS 保存データ異常, DS データなし 1 : DS 保存データ有効
5	DevCom	ポート通信状態	0 : デバイス未接続 1 : Operate もしくは Preoperate 状態
6	DevErr	イベント状態 (デバイスまたはマスタのイベント状態)	0 : No event または Notification 1 : Warning または Error
7	PQ	受信入力プロセスデータ 有効(正常) / 無効(異常) ※2	0 : 無効(異常) 1 : 有効(正常)

※1 : プロセスデータマッピングで設定したサイズより実際に接続されたデバイスのプロセスデータサイズが超過した場合に異常を検知します。

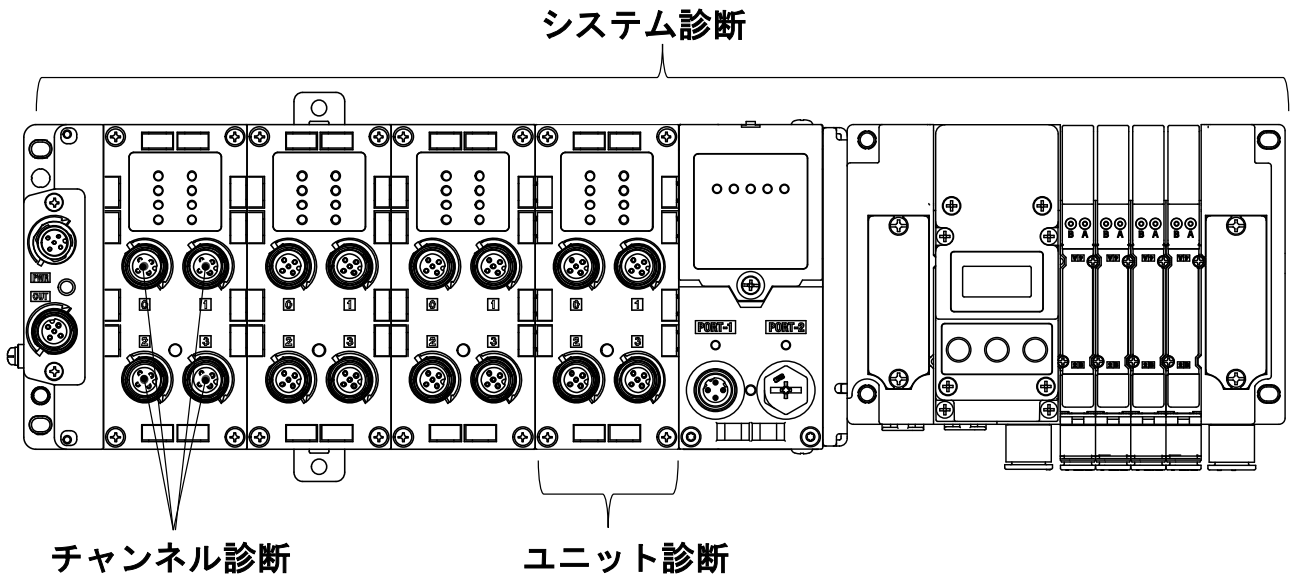
※2 : 受信入力プロセスデータが異常 (Process Data Invalid) 時は、プロセスデータ値を保持します。

診断

■ 入力への診断情報の割り当て

ハードウェアコンフィグレーションで「SI-unit status」を追加すると、診断情報 4 バイトを入力データに割り付ける事が可能です。

入力データへの割付方法については、ハードウェアコンフィグレーションの「3. ユニットの追加」(78 ページ)を参照してください。



・ 診断データマッピング

SI-unit status	診断名称	診断種類
Byte 0	System diagnostic status 0	システム診断
Byte 1	System diagnostic status 1	
Byte 2	Unit diagnostic status 0	ユニット診断
Byte 3	Unit diagnostic status 1	

注：チャンネル診断についてはPLCのコンフィグレーションソフト上で確認してください
(Siemens 社製 TIA PORTAL での例：73 ページ)

■ 診断データの詳細

Byte	Bit No.	内容 ※1
0	0	1: アナログ入力または出力値がユーザー設定値を下回りました。
	1	1: アナログ入力または出力値がユーザー設定値を上回りました。
	2	1: アナログ入力値がレンジ下限を下回りました。
	3	1: アナログ入力値がレンジ上限を上回りました。
	4	1: ON/OFF 動作回数が設定値を上回りました。
	5	1: 断線を検出しました。
	6	1: バルブ出力またはデジタル出力の短絡を検出しました。
	7	1: 入力/出力機器電源の短絡を検出しました。
1	0	1: 出力機器用電源が仕様範囲外です。
	1	1: 制御、入力機器用電源が仕様範囲外です。
	2	Reserved
	3	1: 各 I/O ユニット間の接続異常です。(稼動時)
	4	1: 各 I/O ユニット間の接続異常です。(電源投入時)
	5	1: ITV モジュールで異常が発生しました。
	6	Reserved
	7	1: ハードウェアエラーが発生しました。(Parameter read/write error)
2	0	1: ユニット0にエラーがあります。 ※
	1	1: ユニット1にエラーがあります。 ※
	2	1: ユニット2にエラーがあります。 ※
	3	1: ユニット3にエラーがあります。 ※
	4	1: ユニット4にエラーがあります。 ※
	5	1: ユニット5にエラーがあります。 ※
	6	1: ユニット6にエラーがあります。 ※
	7	1: ユニット7にエラーがあります。 ※
3	0	1: ユニット8にエラーがあります。 ※
	1	1: ユニット9にエラーがあります。 ※
	2	Reserved
	3	Reserved
	4	Reserved
	5	Reserved
	6	Reserved
	7	Reserved

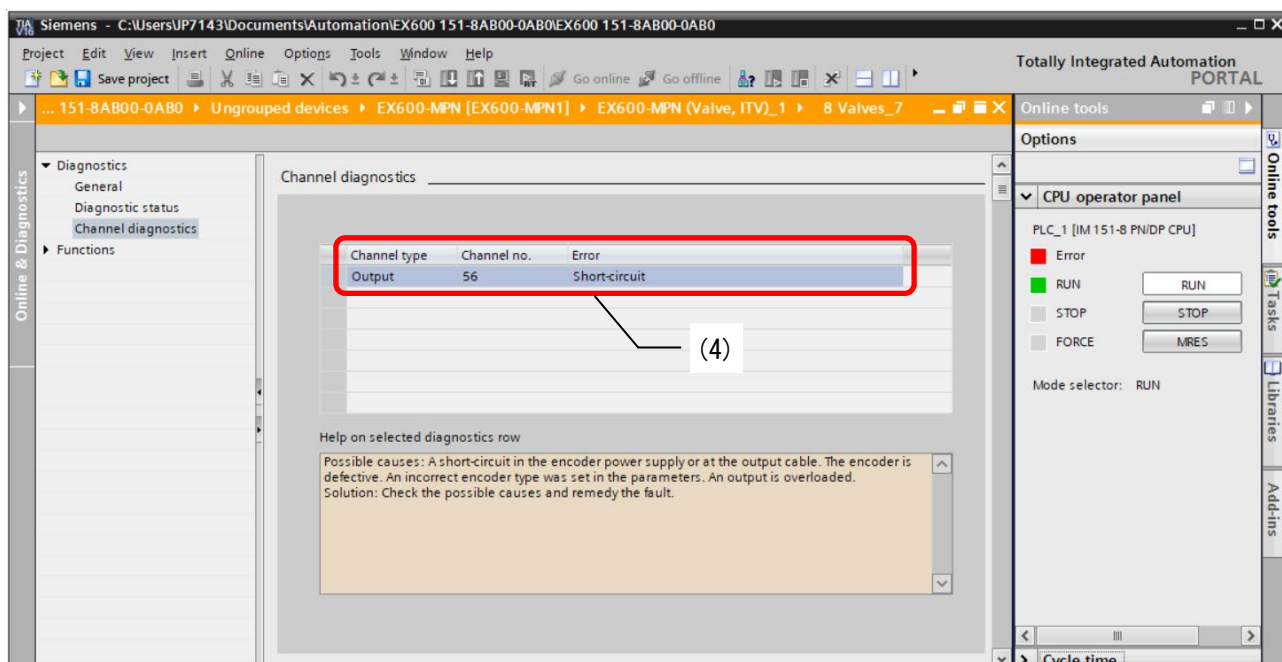
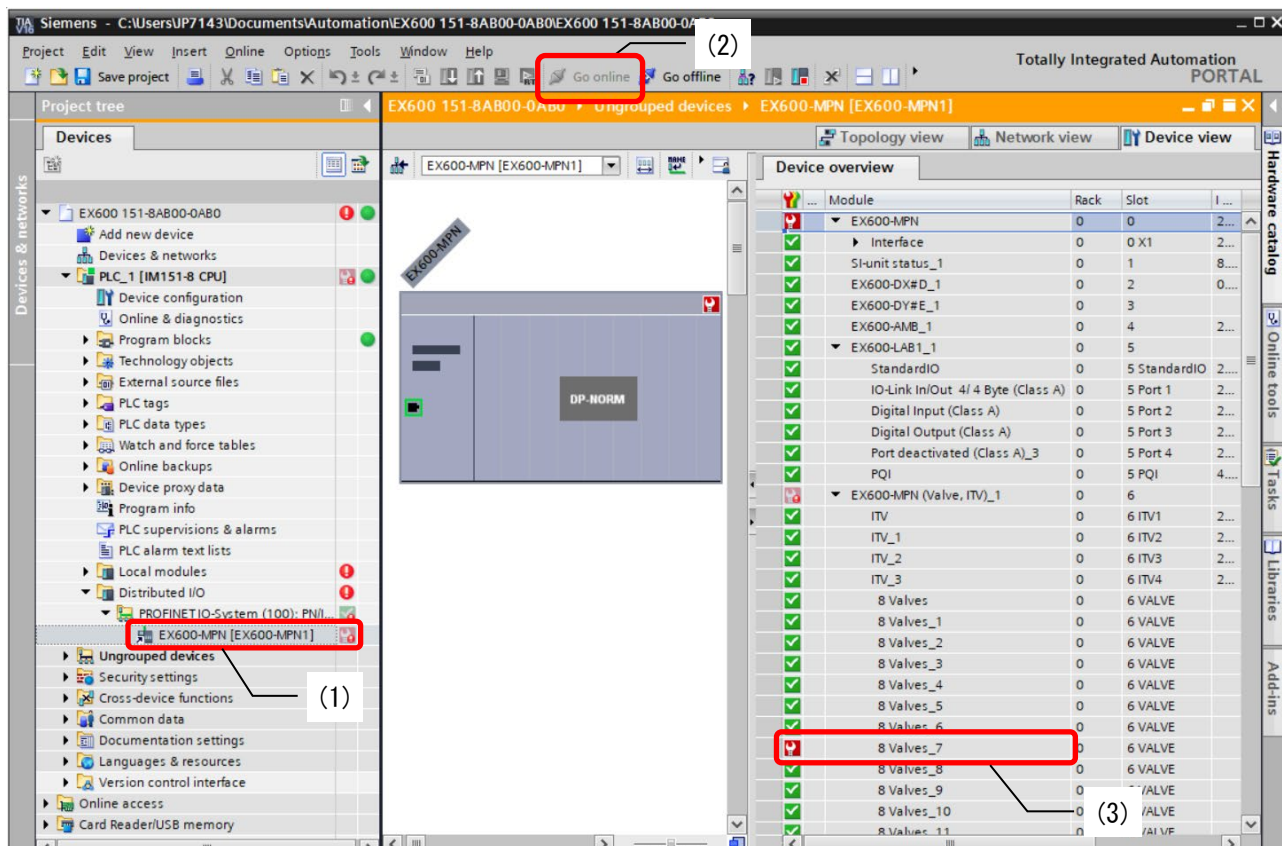
※: SI ユニットの診断データは ITV モジュール制御用とバルブ制御用で 2 ユニット分の領域で表示します。
[75](#) ページの構成の場合、ユニット 4 が ITV モジュール制御用診断、ユニット 5 がバルブ制御用診断となります。

注: 診断データが“0”のときは診断が発生していないことを示し、“1”のときは診断が発生していることを示します。

■ チャンネル診断の確認方法

Siemens 社製 TIA PORTAL を使用したオンライン診断の方法を以下に示します。

- (1) Project tree の” EX600-MPN[EX600-MPN1]” を選択し、Device overview 画面を表示させます。
- (2) Go online ボタンを押します。
- (3) 診断が発生しているユニットが赤く表示されます。
- (4) 赤く表示されている部分をダブルクリックすると、チャンネル診断情報をモニタできます。



■ I0-Link マスタユニットの診断

I0-Link マスタユニットは各ポート毎に診断が可能で、診断内容に応じて LED による表示とプロセスデータ入力 (PQI) による通知を行います。

各診断時の LED 表示, PQI, イベントコードは以下のようになります。

ポート診断機能	内容	ポート LED 状態	PQI ビット番号 (名称)	イベントコード
L+短絡 検知	1-3 番ピンの短絡診断	赤点灯	2 (PwrShort)	0x1806
P24 短絡 検知	2-5 番ピンの短絡診断	赤点灯	2 (PwrShort)	0x180F
C/Q 短絡 検知	1-4 番ピンもしくは 3-4 番ピンの短絡診断	赤点灯	3 (CQShort)	0x1804 0x1813
接続デバイス照合異常	ポートの動作モードが I0-Link の際、「接続デバイス照合レベル」パラメータを「Type Compatible」に設定した通信ポートにおいて、登録された Vendor ID および Device ID と接続デバイスからの読み出し値を照合し、不一致の場合に異常診断する。	緑点滅 2Hz	0 (ID Mismatch)	0x1803
デバイスプロセスデータマッピング異常 ^{※1}	ポートの動作モードが I0-Link の際、マッピングされたプロセスデータ長よりも大きいサイズのデバイスが接続された場合、異常診断する。	緑点滅 2Hz	1 (PDmapping-Mismatch)	0x1F01
デバイス未接続 検知 ^{※2}	ポートの動作モードが I0-Link の際、デバイスが未接続状態を検知	緑点滅 1Hz	5 (DevCom)	0x1800
P24 電圧低下	Class B タイプの 2-5 番ピンの電源低下を診断	消灯 (P24 LED)	—	0x180E

※1：マッピング異常時、プロセスデータ入力値および出力値は全点ゼロになります

※2：ポートがデバイス未接続時、プロセスデータ入力値は全点ゼロになります

注：短絡検知 (L+, P24, C/Q) 以外の診断は、EX600 の SI ユニットの診断データとして取り扱わないため、診断データを確認するためには、I0-Link マスタの LED 表示か PQI を確認してください。

ハードウェアコンフィグレーション

■ GSDML ファイルおよびアイコン

PLC で EX600 をコンフィグレーションするためには GSDML ファイルが必要です。
 また、PLC のソフトウェア上に EX600 のアイコンを表示するには専用のアイコンが必要です。
 GSDML ファイルおよびアイコンは下記 URL からダウンロードできます。

URL : <https://www.smcworld.com>

設計ツール/ダウンロード >> 取扱説明書/設定ファイル >> フィールドバス機器シリアル伝送システム
 >> PROFINET対応 >> EX600-MPN1 >> 設定ファイル

GSDML ファイル : GSDML-V2.41-SMC-EX600-MPN1-20230425.xml
 アイコンファイル : GSDML-0083-0008-EX600_N.bmp

■ コンフィグレーションのレイアウト

EX600 ではエンドプレート側から順番にユニット番号が割り振られます。コンフィグレーションプログラム上でも実機のユニット順でレイアウトしないと、PLC との通信が確立しません。

また SI ユニットは ITV モジュールとバルブのマニホールドブロック接続数によって可変の入出力データを占有します。PROFINET 通信上で SI ユニットに割り当てられる入出力データは、D 側 (SI ユニット側) の ITV モジュール/バルブのブロックから順番に割り当てられます。

・ユニット番号の例

D側					U側									
E D 2	D X □ D	D Y □ E	A M B	L A B 1	MPN1	ITV	8 Valves	ITV	8 Valves	ITV	32 Valves	ITV	80 Valves	
					ITV: 4 modules	ITV_1			ITV_2			ITV_3		ITV_4
					Valve: 128 outputs		8 Valves_1		8 Valves_2		8 Valves_3	:	8 Valves_6	8 Valves_7 : 8 Valves_16
	ユ ニ ツ ト 0	ユ ニ ツ ト 1	ユ ニ ツ ト 2	ユ ニ ツ ト 3	ユ ニ ツ ト 4	マニホールドブロック								

注 : バルブブロックへの出力データはダブルソレノイド用であり、出力 bit0 から順に実機の D 側 (SI ユニット側) の 1 連目 A 側から 1 連目 B 側、2 連目の A 側... と割り付けられます。
 出力データの 0 でバルブ出力 OFF、1 でバルブ出力 ON 動作をします。

ITV モジュールの入出力データのマッピングについては ITV の取扱説明書 (DIY-60L00-0M001) を参照してください。

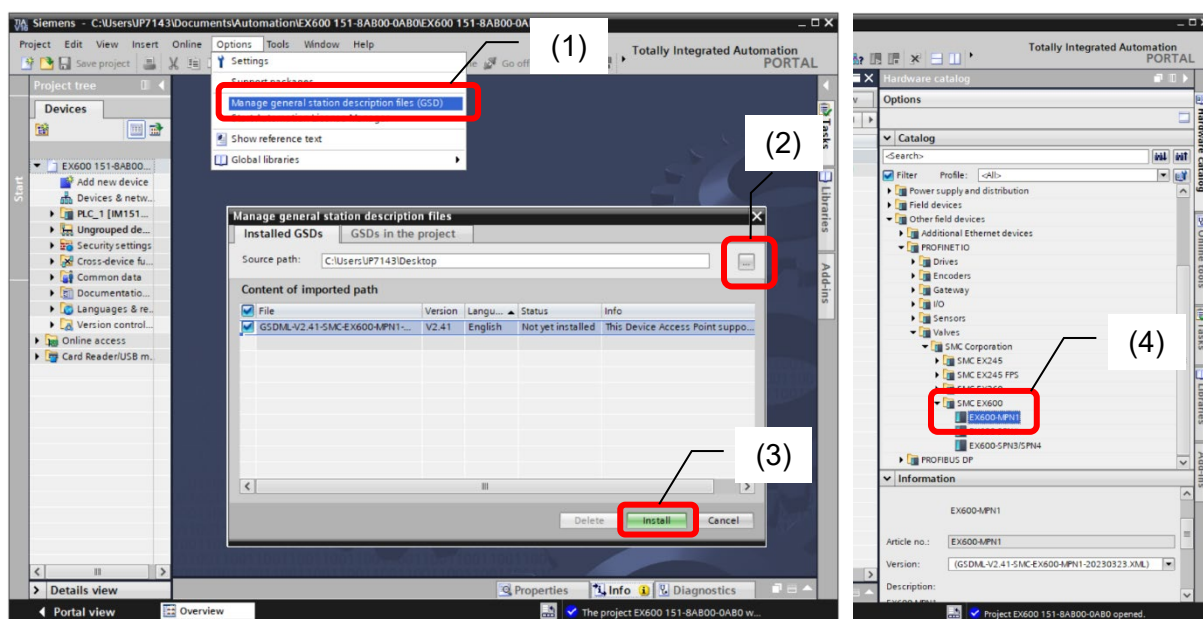
■ SIEMENS PLC 接続方法

以下に EX600 システムを SIEMENS 社の PLC に接続する方法を示します。
詳しい操作方法に関しては SIEMENS 社のマニュアルを参照ください。

※：記載画面は SIEMENS 社製ソフトウェア TIA PORTAL V16 です。

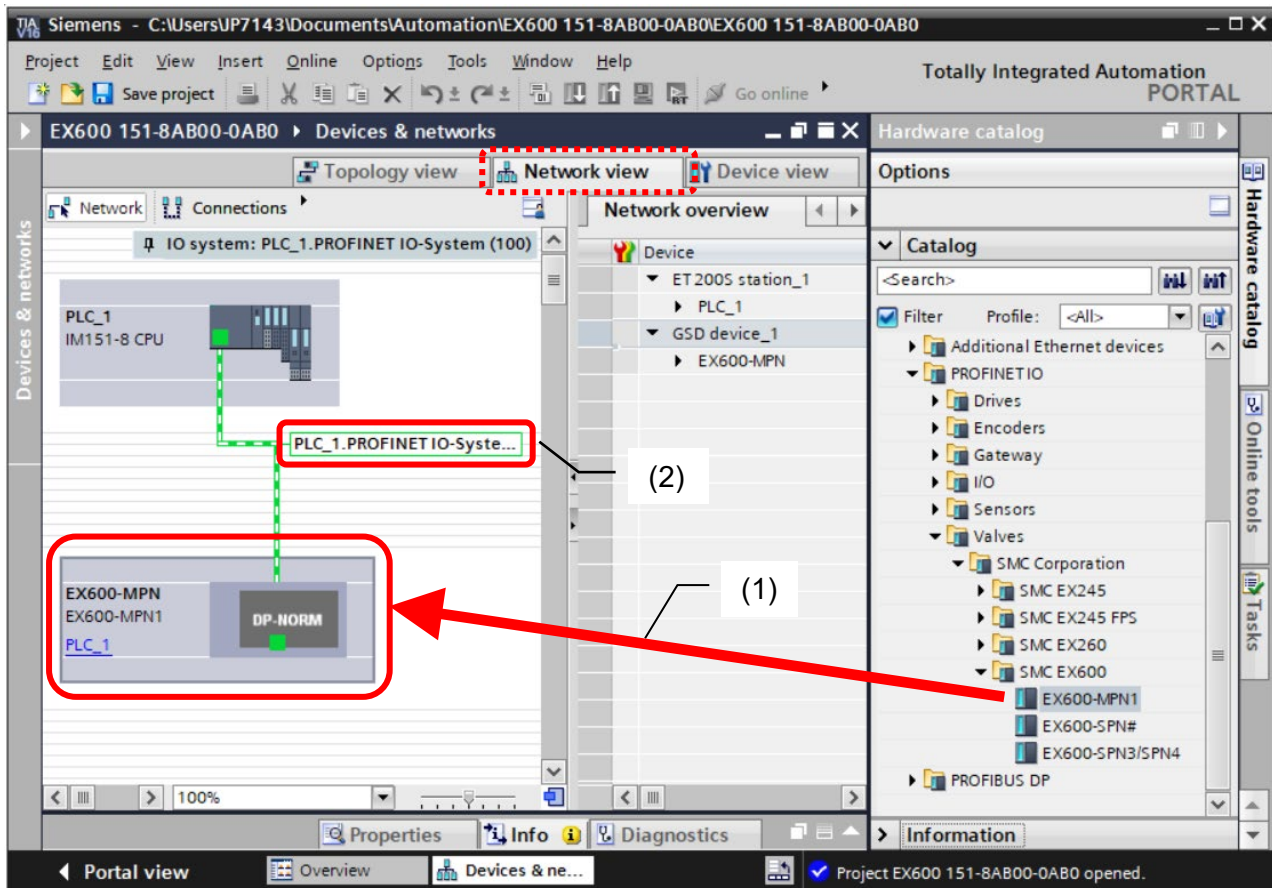
1. GSDML ファイルインストール

- (1) メニューバーから [Options]→[Manage general station description files (GSD)] を選択します。
- (2) [Manage general station description files] 画面が表示されるので、インストール対象のファイルが保存されているフォルダを選択します。
- (3) フォルダに格納されている GSDML ファイル一覧が表示されるので、インストールするファイルを選択し、[Install] を押します。
- (4) [Hardware Catalog] ウィンドウのフォルダに、EX600-MPN1 のハードウェアコンポーネントが追加されます。
(¥Other field devices ¥PROFINET IO ¥Valves ¥SMC Corporation ¥SMC EX600 ¥EX600-MPN1)



2. EX600-MPN1 の追加

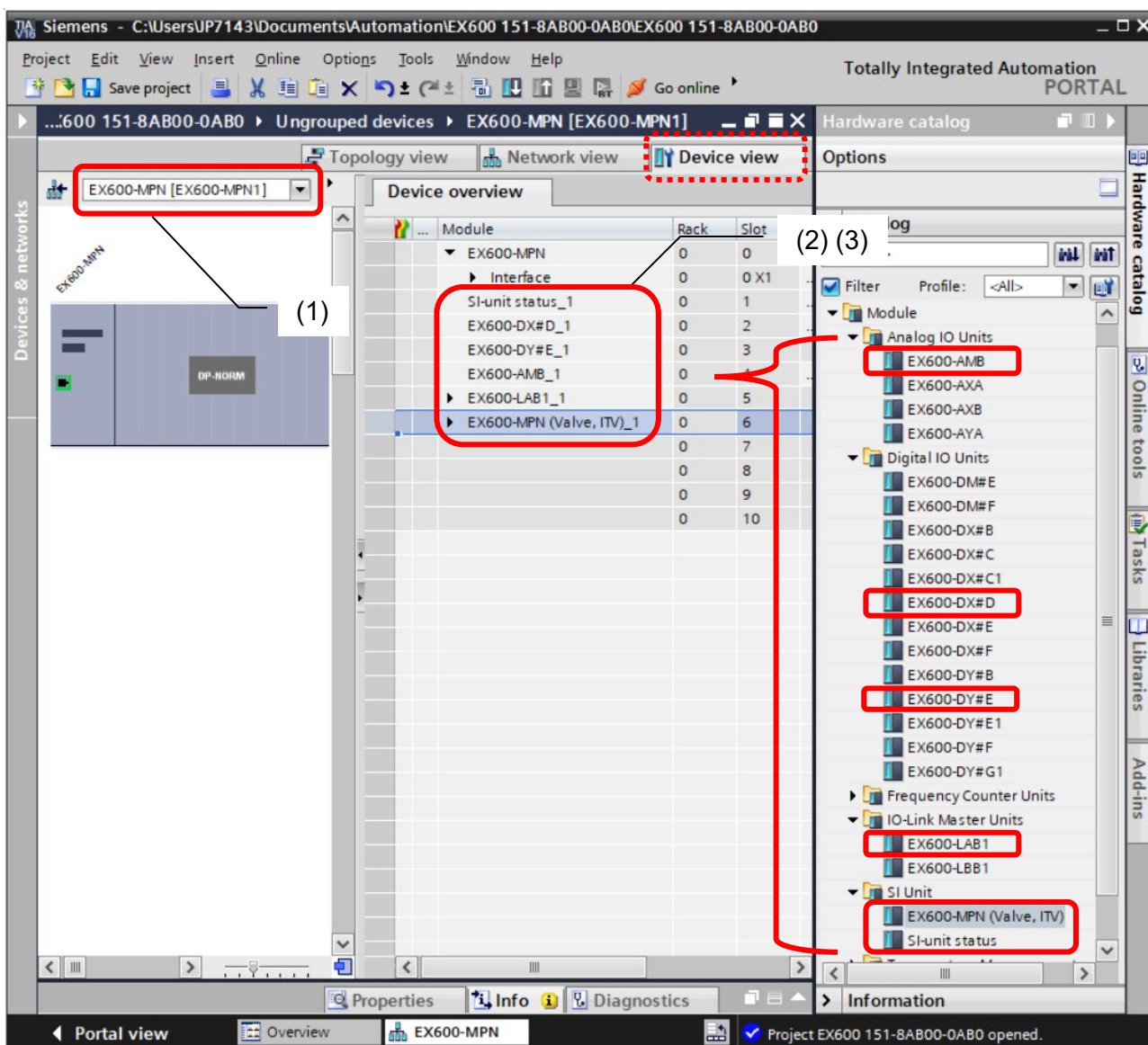
- (1) [Network view] タブを選択後、[Hardware catalog] から EX600-MPN1 を選択し、ドラッグ & ドロップし、[Devices & networks] 画面に配置します。
- (2) Network の接続をします。



3. ユニットの追加

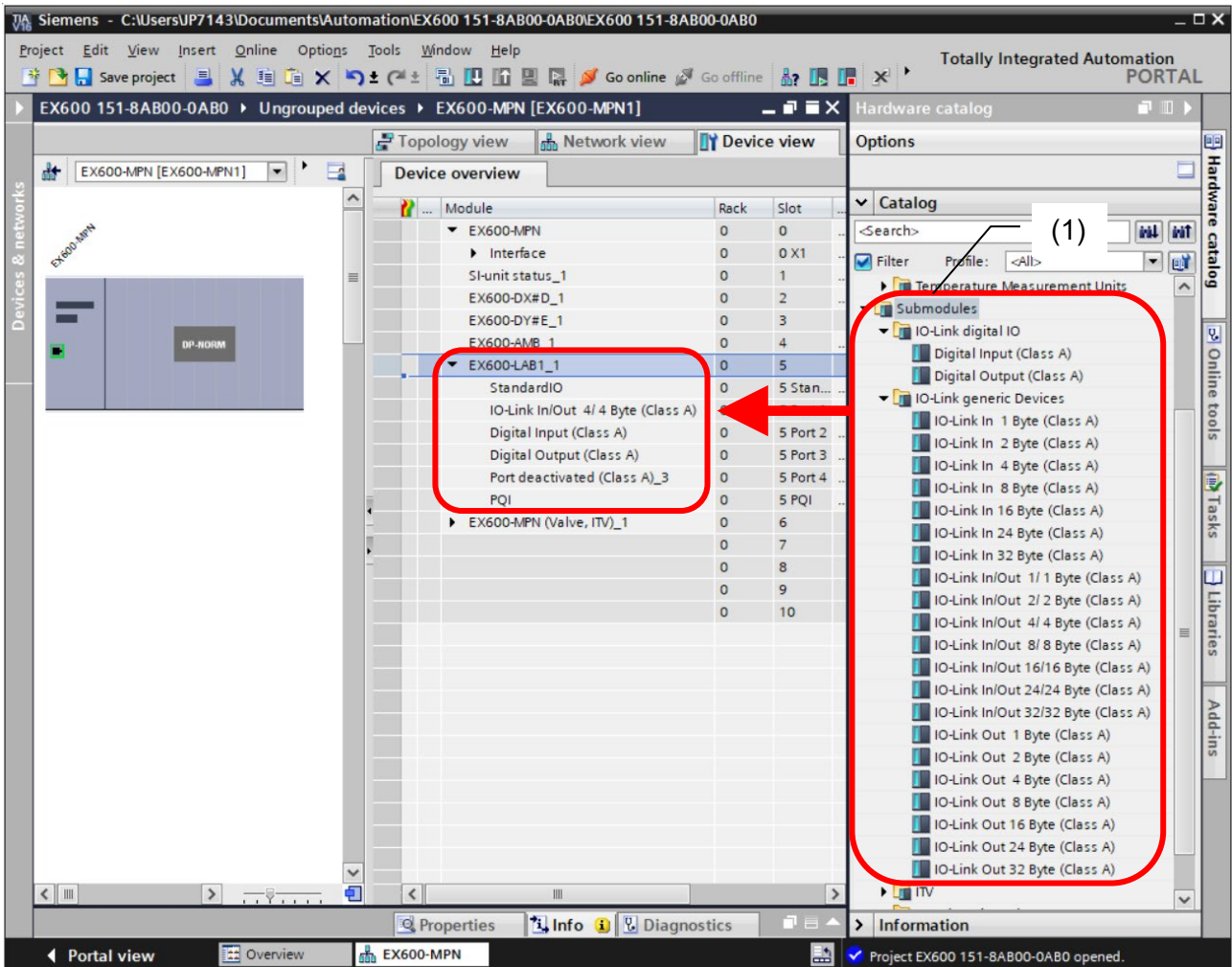
- (1) [Device view] タブを選択後、[Select device]にて EX600-MPN1 を選択します。
- (2) [Hardware catalog] ウィンドウから、実際にエンドプレートの隣に接続しているユニット番号 0 のユニットを選択し、[Device overview]の Slot2 にドラッグ&ドロップします。
- (3) 同様に実際に接続している他のユニットも、対応する Slot にドラッグ&ドロップしていき、最後の SI Unit まですべて追加してください。
診断データを入力に割り付ける場合は SI-unit status を Slot1 に割り付けてください。
追加しない場合は、Slot1 は空欄にしてください。

SI-unit status = Slot1
 ユニット 0 = Slot2
 ユニット 1 = Slot3
 :
 ユニット 7 = Slot9
 ユニット 8 = Slot10



4. サブモジュールの追加

- (1) IO-Link マスタユニットのポート設定は初期状態では全て Port deactivated となっているため、設定を変更する場合は、[Device overview]内のポート設定を削除してから[Hardware catalog]ウィンドウの Submodules から変更したい機能を選択し、ドラッグ&ドロップします。



5. バルブ、ITV の追加

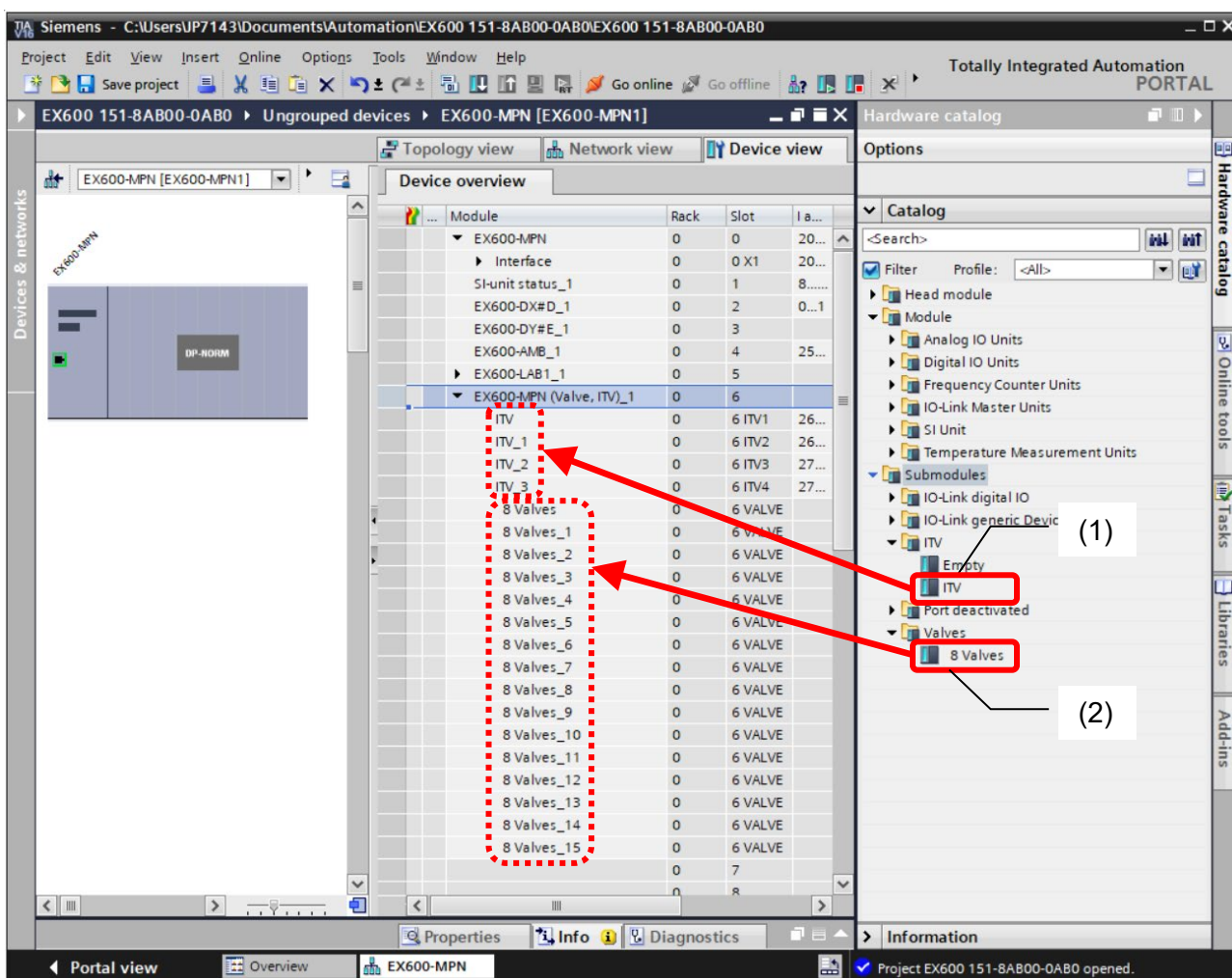
- (1) SI ユニットの初期状態は ITV が全て” Empty”、バルブが連数なしとなっているため、実機の構成に合わせて設定を変更する必要があります。
ITV の設定を変更するには [Device overview] 内の Empty を削除してから [Hardware catalog] ウィンドウの Submodules から ITV を選択し、ドラッグ&ドロップします。

実機で最も D 側 (SI ユニット側) の ITV モジュールが、Slot 番号で最も上側の ITV と対応します。

- (2) バルブを追加するには [Hardware catalog] ウィンドウの Submodules から 8 Valves を選択し、ドラッグ&ドロップします。8 Valves を 1 個追加するごとに 8 点分のバルブ出力 (1 バルブブロック分) が割付されます。

実機で最も D 側 (SI ユニット側) のバルブブロックが、Slot 番号で最も上側の「8 Valves」と対応します。

「8 Valves」のビット番号 0 が、バルブブロックの D 側 (SI ユニット側) 1 連目にある A 側ソレノイドに対応します。



6. PROFINET device name の設定

- (1) [Network view] タブを選択後、EX600 の[Properties] タブを選択します。
- (2) PROFINET device name を設定します。
- (3) [Download to device] アイコンを選択し、PLC に設定の書き込みをします。

The screenshot displays the Siemens TIA Portal interface for configuring a PROFINET device. The main window shows a network diagram with a PLC_1 (IM151-8 CPU) connected to an EX600-MPN1 (EX600-MPN1) via a DP-NORM interface. The 'Network view' tab is selected in the 'Devices & networks' pane. The 'Properties' window for the EX600-MPN1 is open, showing the 'PROFINET' section. The 'Generate PROFINET device name automatically' checkbox is checked, and the 'PROFINET device name' and 'Converted name' fields are both set to 'ex600-mpn'. The 'Device number' is set to 1. The 'Download to device' icon in the top toolbar is highlighted with a red box and labeled (3). The 'Properties' tab in the device window is highlighted with a red box and labeled (1). The 'PROFINET' section in the device window is highlighted with a red box and labeled (2).

Device	Type
ET 200S station_1	ET 200S station
PLC_1	IM 151-8 PN/DP CPU
GSD device_1	GSD device
EX600-MPN	EX600-MPN1

PROFINET

Generate PROFINET device name automatically

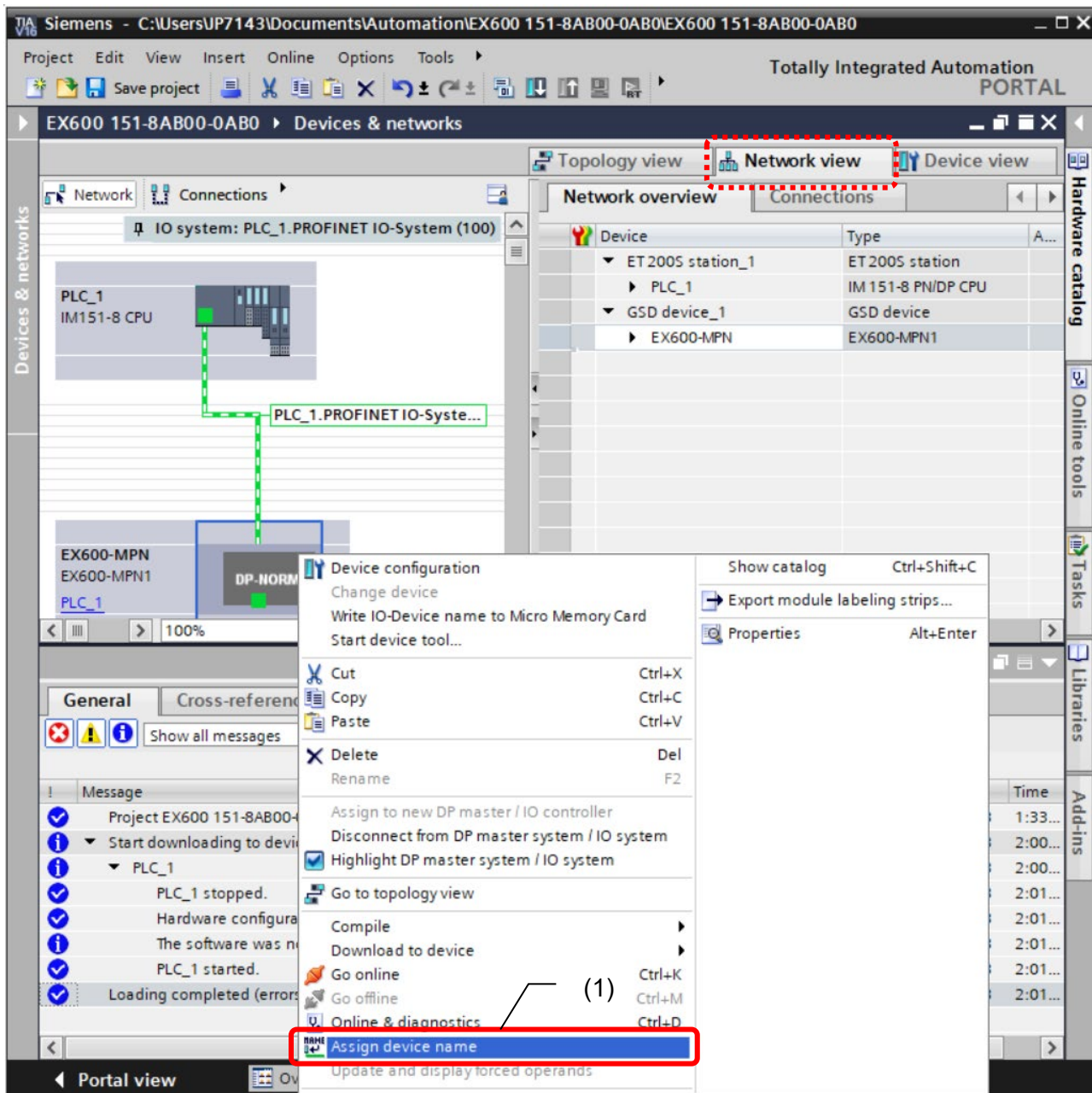
PROFINET device name: ex600-mpn

Converted name: ex600-mpn

Device number: 1

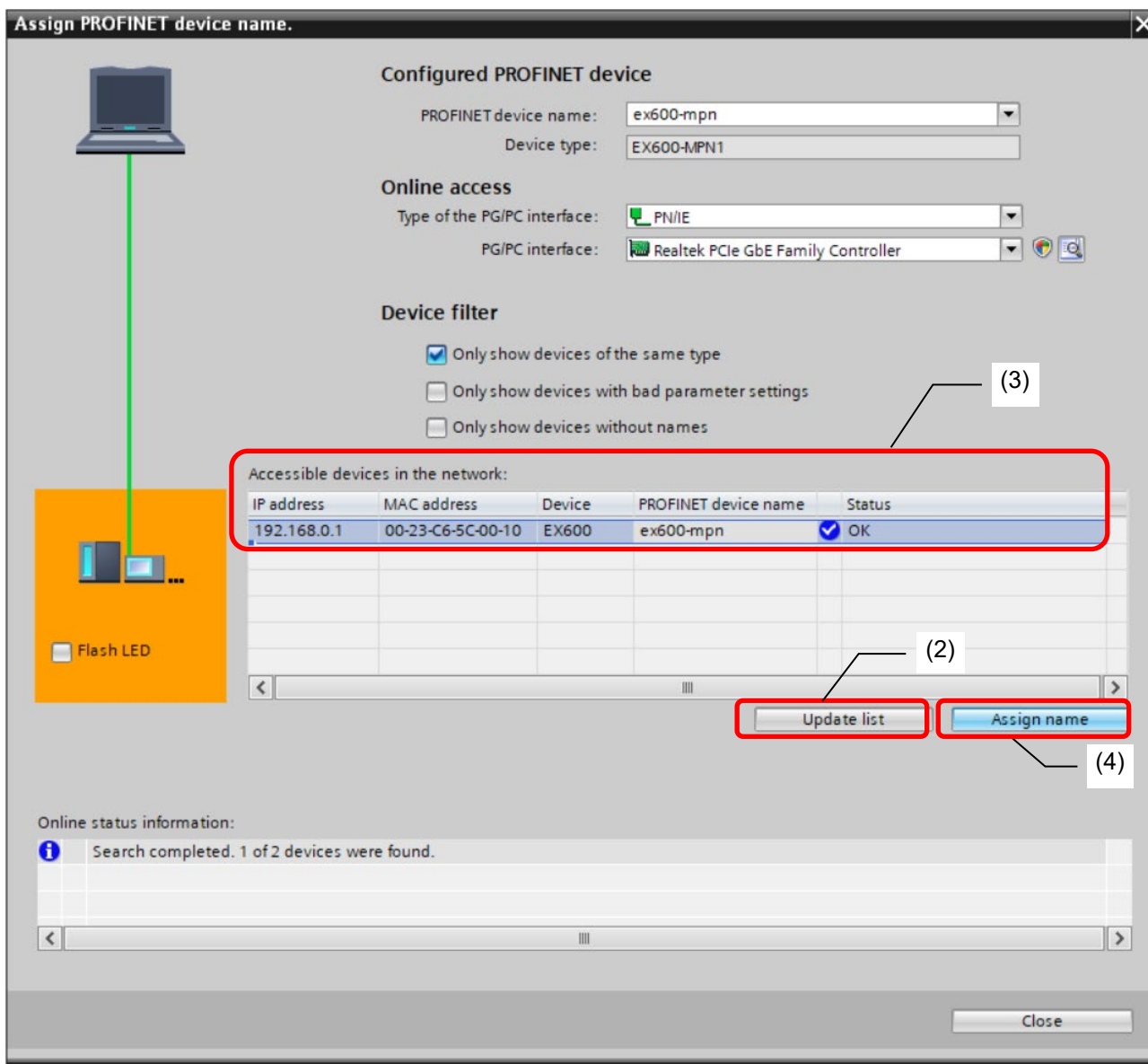
7. Assign device name の方法

(1) [Network view] タブで EX600 を右クリックして、[Assign device name] を選択します。



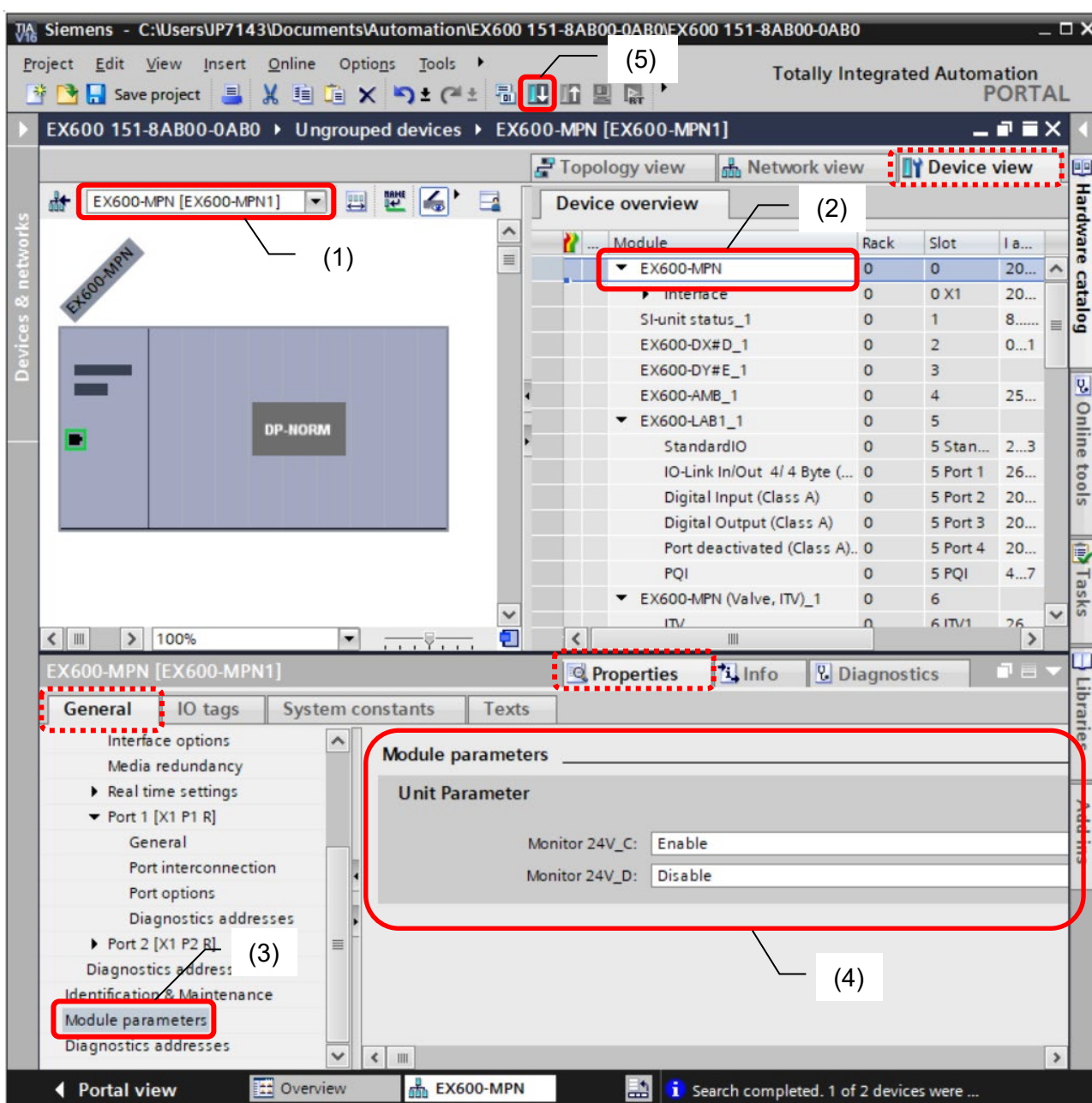
7. Assign device name の方法 (続き)

- (2) [Assign PROFINET device name]画面が表示されるので、[Update list]を押します。PROFINET 通信を介して EX600-MPN1 が検索されます。
- (3) Accessible devices in the networkにネットワーク内に接続されている全ての EX600-MPN1 が表示されます。
- (4) 書き込む SI ユニットの MAC アドレスを選択し、[Assign name]を実行します。



8. EX600 Module parameters の設定

- (1) [Device view] タブを選択後、[Select device]にて EX600-MPN1 を選択します。
- (2) [Device overview]内で設定を変更したい Module または Submodule を選択します。
- (3) [Properties] タブ内の [General] タブ内の [Module parameters] を選択すると、設定可能なパラメータ一覧が表示されます。
- (4) 設定変更を行うパラメータの設定値をクリックすると設定が変更可能です。
- (5) [Download to device] アイコンを選択し、PLC に設定を書き込みします。



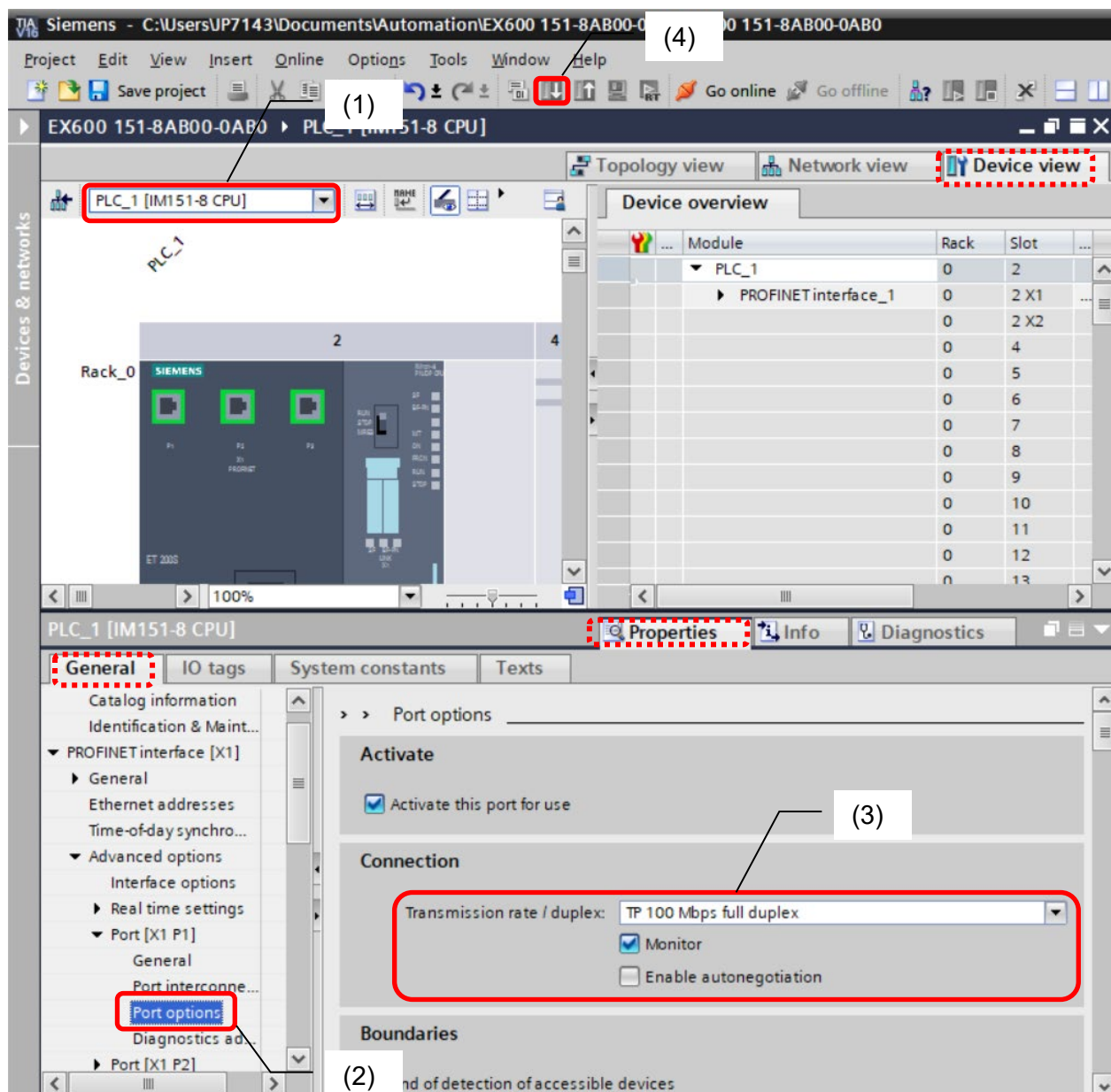
■ FSU (First Start Up) の設定

EX600 は FSU 機能を備えています。

FSU 機能を有効にするためには、接続する PLC の FSU 設定を変更する必要があります。

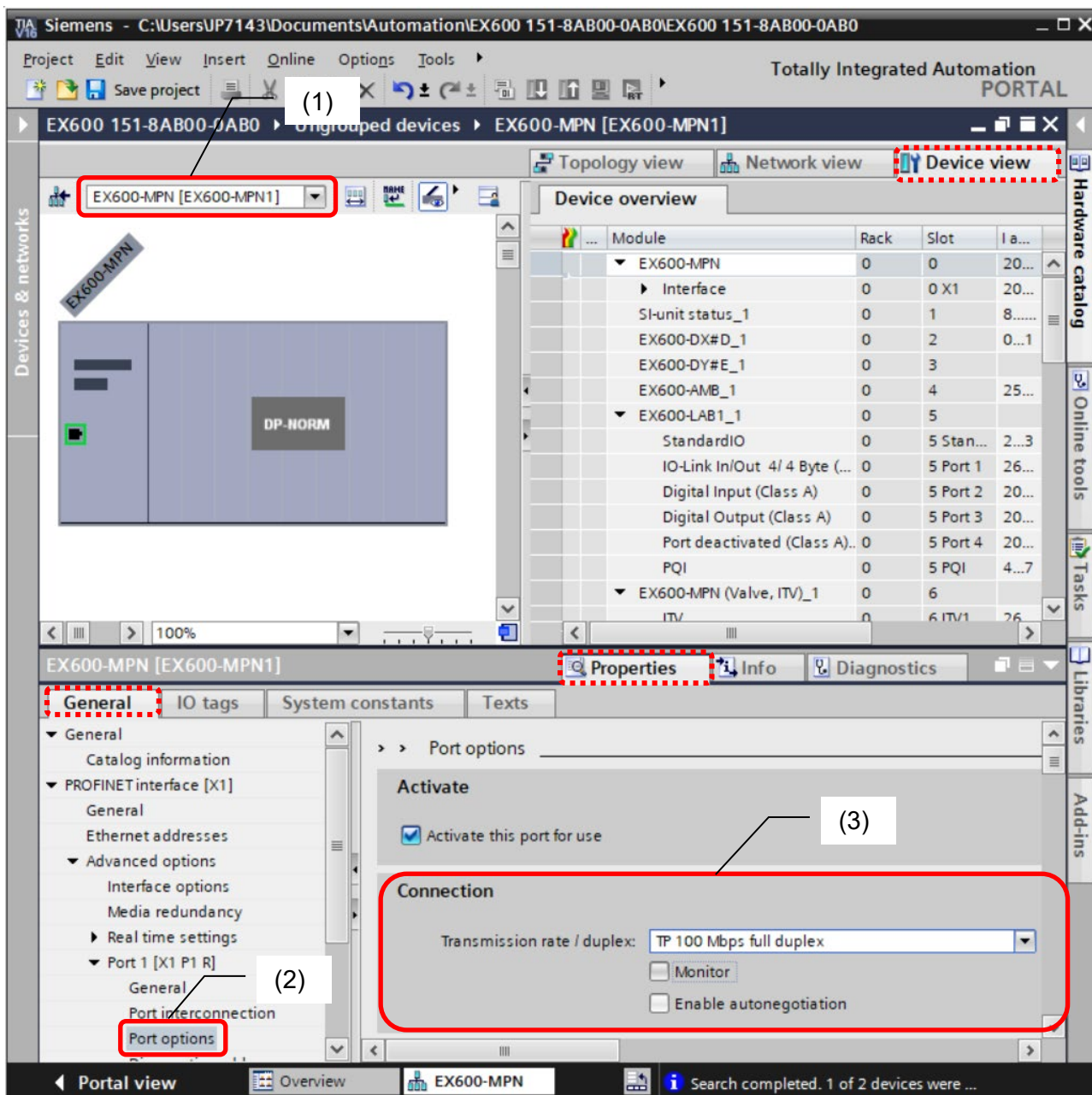
PLC の設定

- (1) [Device view] タブを選択後、[Select device]にて PLC を選択します。
- (2) FSU 設定を行う通信ポートを選択し、[Properties] タブ/[General] タブを選択後、[Port options] を選択します。
- (3) [Port options]/[Connection] パラメータの [Transmission rate / duplex] を [TP 100 Mbps full duplex] に設定し、[Enable autonegotiation] のチェックを外します。
- (4) [Download to device] アイコンを選択し、設定を書き込みします。



EX600 の設定

- (1) [Device view] タブを選択後、[Select device]にて EX600-MPN1 を選択します。
- (2) FSU 設定を行う通信ポートを選択し、[Properties] タブ/[General] タブを選択後、[Port options] を選択します。
- (3) [Port options]/[Connection] パラメータの [Transmission rate / duplex] を [TP 100 Mbps full duplex] に設定し、[Enable autonegotiation] のチェックを外します。



EX600 の設定(続き)

(4) [Advanced options]を選択後に[Prioritized startup]のチェックボックスにチェックを入れます。

The screenshot displays the Siemens TIA Portal interface for configuring an EX600-MPN device. The main window shows the 'Device overview' table and the 'Properties' dialog box. The 'Properties' dialog is open to the 'Interface options' tab, where the 'Prioritized startup' checkbox is checked. A red dashed box highlights the 'General' tab and 'Interface options' in the left sidebar, and another red dashed box highlights the 'Prioritized startup' checkbox. A callout box with the number '(4)' points to the checked checkbox.

Module	Rack	Slot	I a...
EX600-MPN	0	0	20...
Interface	0	0 X1	20...
SI-unit status_1	0	1	8.....
EX600-DX#D_1	0	2	0...1
EX600-DY#E_1	0	3	
EX600-AMB_1	0	4	25...
EX600-LAB1_1	0	5	
StandardIO	0	5 Stan...	2...3
IO-Link In/Out 4/4 Byte (...)	0	5 Port 1	26...
Digital Input (Class A)	0	5 Port 2	20...
Digital Output (Class A)	0	5 Port 3	20...
Port deactivated (Class A)..	0	5 Port 4	20...
PQI	0	5 PQI	4...7
EX600-MPN (Valve, ITV)_1	0	6	
ITV	0	6 ITV1	26...

EX600 の設定(続き)

(5) (ITV を使用している場合のみ)

ITV の [Module parameters] を選択し、[Enable Parameter transmission] のチェックボックスを外します。全ての ITV に行ってください。

(6) [Download to device] アイコンを選択し、設定を書き込みします。

The screenshot displays the Siemens TIA Portal interface for configuring an EX600-MPN device. The main window shows the 'Device overview' table with the following data:

Module	Rack	Slot	...
Digital Input (Class A)	0	5 Port 2	20...
Digital Output (Class A)	0	5 Port 3	20...
Port deactivated (Class A)..	0	5 Port 4	20...
PQI	0	5 PQI	4...7
EX600-MPN (Valve, ITV_1)	0	6	
ITV	0	6 ITV1	26...
ITV_1	0	6 ITV2	26...
ITV_2	0	6 ITV3	27...
ITV_3	0	6 ITV4	27...
8 Valves	0	6 VALVE	
8 Valves_1	0	6 VALVE	
8 Valves_2	0	6 VALVE	
8 Valves_3	0	6 VALVE	
8 Valves_4	0	6 VALVE	
8 Valves_5	0	6 VALVE	

The 'ITV [ITV] Properties' dialog is open, showing the 'General' tab. The 'Module parameters' section is selected, and the 'ITV Parameter' section is visible. The 'Enable Parameter transmission' checkbox is checked, and the 'Gain' is set to 9. The 'Hold/Clear' field is set to 'Pressure Clear'. The 'Sensitivity' is set to 2, and the 'Min Pressure' is set to 0.

Web サーバ

EX600 Webサーバ機能の概要

EX600-MPN1 では Web サーバ機能を使用できます。

2つのモードがあり、モードにより使える機能が異なります。

機能	Administrator モード	Monitor only モード
I/O モニタ	可能	可能
診断状態モニタ	可能	可能
ON/OFF 動作回数のクリア	可能	不可
強制入出力設定	可能	不可

動作確認実施済みの対応ブラウザは以下となります。

ブラウザ	バージョン
Google Chrome	Ver. 85
Mozilla firefox	Ver. 81
Microsoft Edge (Chromium)	Ver. 85

※Internet Explorerには対応していません。

注意

上記動作確認済みブラウザ以外のブラウザを使用した場合には正常動作しない場合があります。

EX600-MPN1との接続（以下はEX600-MPN1のIPアドレスを192.168.0.1とした場合の例です）

- ① パソコンとEX600-MPN1を通信ケーブルにて接続後、パソコン上のウェブブラウザを開きます。
- ② パソコンのIPアドレスとEX600のIPアドレスの上位3オクテットを一致させてください。
例：パソコンのIPアドレス 192.168.0.250（サブネットマスク 255.255.255.0）
- ③ ウェブブラウザにEX600-MPN1のIPアドレスを入力してください。（例：http://192.168.0.1）
数秒後に下記のEX600ウェブページが表示されます。

注意

SI ユニットに接続するパソコンは1台のみとしてください。



User
Password

Monitor Only
Monitor Only
Administrator
Login

[Administrator]を選択し Password 入力後に
[Login]ボタンを押すと【Admin モード】に移行
します。

工場出荷時の Password 設定: **admin**

[Monitor only]を選択後、[Login]ボタンを押すと、
【Monitor only モード】に移行します。
Password の入力不要です。

- ④ [Login] ボタンを押すと以下の[SYSTEM CONFIGURATION STATUS]画面が表示されます。この画面がTOP画面になります。

通信状態を表示します。

ログアウトする場合はここをクリックします。

Unit Name を選択すると、I/O MONITOR 画面が表示されます。

入力/出力の合計サイズが表示されます。

NETWORK CONNECT

SYSTEM CONFIGURATION STATUS

Total Input Size: 959 byte, Total Output Size: 934 byte

Unit	Unit Name	Unit Type	Input Size	Output Size	Diagnostic Status	Force Check
0	EX600-LAB1	4IOL	134 byte	130 byte	-	-
1	EX600-LBB1	4IOL	134 byte	130 byte	-	-
2	EX600-LAB1	4IOL	134 byte	130 byte	-	-
3	EX600-LAB1	4IOL	134 byte	130 byte	-	-
4	EX600-LAB1	4IOL	134 byte	130 byte	-	-
5	EX600-LBB1	4IOL	134 byte	130 byte	-	-
6	EX600-LBB1	4IOL	134 byte	130 byte	-	-
7	EX600-DX#C1	8DI	1 byte	0 byte	-	-
8	EX600-MPN1(ITV)	4ITV	16 byte	8 byte	-	-
9	EX600-MPN1(Valve)	###DO	4 byte	16 byte	-	-

SYSTEM DIAGNOSTIC INFORMATION

Password を変更する場合は、ここをクリックします。

Error Log をクリアする場合はここをクリックします。

Copyright © 2022 SMC Corporation All Rights Reserved.
Version O 1.00

注意

上記の画面は、ユニットが下記のように接続されている場合の例です。

システム構成

	No. 0	No. 1	No. 2	No. 3	No. 4	No. 5	No. 6	No. 7	No. 8	No. 9
エンドプレート	EX600-LAB1	EX600-LBB1	EX600-LAB1	EX600-LAB1	EX600-LAB1	EX600-LAB1	EX600-LBB1	EX600-DX#C1	EX600-MPN1	

※：SI ユニットの診断データは ITV モジュール制御用とバルブ制御用で 2 ユニット分の領域で表示します。上記構成の場合、ユニット 8 が ITV モジュールの情報、ユニット 9 がバルブの情報を示します。

⑤ ユニットに診断が発生した場合、[SYSTEM CONFIGURATION STATUS]画面に診断情報が表示されます。

The screenshot shows the SMC EX600 Web Monitor interface. At the top, there is a navigation menu with links for TOP, LOGOUT, CHANGE PASSWORD, and MAINTENANCE. The main content area is divided into two sections: SYSTEM CONFIGURATION STATUS and SYSTEM DIAGNOSTIC INFORMATION.

SYSTEM CONFIGURATION STATUS

Total Input Size: 959 byte, Total Output Size: 934 byte

Unit	Unit Name	Unit Type	Input Size	Output Size	Diagnostic Status	Force Check
0	EX600-LAB1	4IOL	134 byte	130 byte	-	-
1	EX600-LBB1	4IOL	134 byte	130 byte	-	-
2	EX600-LAB1	4IOL	134 byte	130 byte	-	-
3	EX600-LAB1	4IOL	134 byte	130 byte	-	-
4	EX600-LAB1	4IOL	134 byte	130 byte	-	-
5	EX600-LAB1	4IOL	134 byte	130 byte	-	-
6	EX600-LBB1	4IOL	134 byte	130 byte	-	-
7	EX600-DX#C1	8DI	1 byte	0 byte	-	-
8	EX600-MPN1(ITV)	4ITV	16 byte	8 byte	-	-
9	EX600-MPN1(Valve)	###DO	4 byte	16 byte	ERROR	-

A callout box points to the 'ERROR' status in the table, containing the text: 診断が発生したユニットを特定できます (You can identify the unit where the diagnosis occurred).

SYSTEM DIAGNOSTIC INFORMATION

At the top of this section, there are two tabs: STATUS and LOG. The LOG tab is highlighted with a red box. A callout box points to the LOG tab with the text: 【LOG】タブを選択すると、エラーログ情報が表示されます (When you select the 【LOG】 tab, error log information is displayed).

No.	Time	Unit	Ch	Description
1	0:45:07	9	89	Short circuit
2	-	-	-	-
3	-	-	-	-
4	-	-	-	-
5	-	-	-	-
6	-	-	-	-
7	-	-	-	-
8	-	-	-	-
9	-	-	-	-
10	-	-	-	-
11	-	-	-	-
12	-	-	-	-
13	-	-	-	-

Copyright © 2022 SMC Corporation All Rights Reserved.
Version O 1.00

- ⑥ [SYSTEM CONFIGURATION STATUS]画面で[Unit Name]をクリックすると、
[I/O MONITOR]画面が表示されます。

(EX600-MPN1 (Valve)の場合)

SMC EX600 Web Monitor | Not secure | 192.168.0.1/toppage.html

SMC NETWORK CONNECT

I/O MONITOR UNIT PARAMETER CHANNEL PARAMETER FORCE MODE

Unit.9 EX600-MPN1(Valve) ###DO
I/O MONITOR

TOP
LOGOUT
CHANGE PASSWORD
MAINTENANCE

CH	ON/OFF	Diagnostic Status
OUT64	OFF	-
OUT65	ON	-
OUT66	OFF	-
OUT67	ON	-
OUT68	OFF	-
OUT69	ON	-
OUT70	OFF	-
OUT71	ON	-
OUT72	OFF	-
OUT73	ON	-
OUT74	OFF	-
OUT75	ON	-
OUT76	OFF	-
OUT77	ON	-
OUT78	OFF	-
OUT79	ON	-
OUT80	OFF	-
OUT81	ON	-
OUT82	OFF	-
OUT83	ON	-
OUT84	OFF	-
OUT85	ON	-
OUT86	OFF	-
OUT87	ON	-
OUT88	OFF	-
OUT89	ON	Short circuit
OUT90	OFF	-
OUT91	ON	-
OUT92	OFF	-
OUT93	ON	-
OUT94	OFF	-
OUT95	ON	-

チャンネル毎に ON/OFF 情報が
モニタできます

診断が発生したチャンネルおよび
診断の詳細情報が表示されます

表示するチャンネルを切り替える場合は
ボタンを選択します

Ch0-31 Ch32-63 Ch64-95 Ch96-127

Copyright © 2022 SMC Corporation All Rights Reserved.
Version O 1.00

⑦ [UNIT PARAMETER]タブを選ぶと、[UNIT PARAMETER]画面が表示されます。

(EX600-MPN1 (Valve) の場合)

The screenshot shows a web browser window titled "SMC EX600 Web Monitor" with the address bar displaying "192.168.0.1/toppage.html". The page features the SMC logo and a navigation menu with four tabs: "I/O MONITOR", "UNIT PARAMETER" (highlighted with a red box), "CHANNEL PARAMETER", and "FORCE MODE". A "NETWORK CONNECT" indicator with a green light is visible in the top right corner. The main content area displays "Unit.9 EX600-MPN1(Valve) ###DO" and "UNIT PARAMETER". On the left side, there are links for "TOP", "LOGOUT", "CHANGE PASSWORD", and "MAINTENANCE". The central table lists parameters and their status:

Parameter	Status	
Monitor 24V_C	Enable	▼
Monitor 24V_D	Disable	▼
		SET

At the bottom of the page, the copyright notice reads: "Copyright © 2022 SMC Corporation All Rights Reserved. Version O 1.00".

- ⑧ [CHANNEL PARAMETERタブ]を選ぶと、[CHANNEL PARAMETER]画面が表示されます。
[CHANNEL PARAMETERタブ]ではON/OFF動作回数を0回にクリアすることができます。

(EX600-MPN1 (Valve) の場合)

Unit.9 EX600-MPN1(Valve) ###DO
CHANNEL PARAMETER

Ch	Digital ON/OFF Counter	Value (1-65535K)	Count Value	Fault Mode
All Ch				
	ALL SET	ALL SET	ALL SET	ALL SET
Displaying Ch				
OUT64	Disable	65535	4614	
OUT65	Disable	65535	7972	
OUT66	Disable	65535	4614	
OUT67	Disable	65535	7972	
OUT68	Disable	65535	4589	
OUT69	Disable	65535	7972	
OUT70	Disable	65535	4589	
OUT71	Disable	65535	7972	
OUT72	Disable	65535	6782	
OUT73	Disable	65535	10141	
OUT74	Disable	65535	4614	
OUT75	Disable	65535	7974	
OUT76	Disable	65535	4614	
OUT77	Disable	65535	7974	
OUT78	Disable	65535	4614	
OUT79	Disable	65535	7974	
OUT80	Disable	65535	4613	
OUT81	Disable	65535	7974	
OUT82	Disable	65535	4613	
OUT83	Disable	65535	7974	
OUT84	Disable	65535	4588	
OUT85	Disable	65535	7974	
OUT86	Disable	65535	4588	
OUT87	Disable	65535	7974	
OUT88	Disable	65535	6780	
OUT89	Disable	65535	10142	
OUT90	Disable	65535	4613	
OUT91	Disable	65535	7975	
OUT92	Disable	65535	4629	
OUT93	Disable	65535	7975	
OUT94	Disable	65535	4613	
		65535	7975	

表示するチャンネルを切り替える場合はボタンを選択します

ドロップダウンリストから設定値を選択できます。

設定値を変えた後に、[SET] ボタンをクリックすると、パラメータが変更されます。

Ch0-31 Ch32-63 Ch64-95 Ch96-127

Copyright © 2022 SMC Corporation All Rights Reserved.
Version O 1.00

⑨ [FORCE MODEタブ] を選ぶと、下記メッセージが表示されます。

192.168.0.1 says
If I/O forcing is enabled through the web browser IO data between PLC and EX600 will be ignored.
Enabled force mode?
OK Cancel

Unit.9 EX600-MPN1(Valve) #
CHANNEL PARAMETER

Ch	Digital ON/OFF Counter	Value (1-65535K)	Count Value	Unit Mode
All Ch				
Displaying Ch				
OUT64	Disable	65535	4614	
OUT65	Disable	65535	7972	Clear
OUT66	Disable	65535	4614	Clear

強制 ON しても装置側に問題ない事が確認できたら [OK] ボタンを押します

⑩ [FORCE MODE] 画面上のチェックボックスにチェックを入れると、強制ON、強制OFFの切り替えが可能となります。

強制 ON/OFF を切り替えるには、チェックが必要です。

FORCE MODE ACTIVE

強制 ON または強制 OFF 中であることを表示します。

強制状態になっています

強制 ON 強制 OFF 強制解除

Copyright © 2022 SMC Corporation All Rights Reserved.
Version O 1.00

Unit.9 EX600-MPN1(Valve) ###DO
FORCE MODE
 Check the box to enable forced mode. If the device is not safe, don't change the setting.

Ch	ON/OFF	Force Set		
		ALL ON	ALL OFF	ALL RESET
All Ch		ALL ON	ALL OFF	ALL RESET
Displaying Ch		ALL ON	ALL OFF	ALL RESET
OUT64	OFF	ON	OFF	RESET
OUT65	ON	ON	OFF	RESET
OUT66	ON	ON	OFF	RESET
OUT67	OFF	ON	OFF	RESET
OUT68	OFF	ON	OFF	RESET
OUT69	ON	ON	OFF	RESET
OUT70	OFF	ON	OFF	RESET
OUT71	ON	ON	OFF	RESET
OUT72	OFF	ON	OFF	RESET
OUT73	ON	ON	OFF	RESET
OUT74	OFF	ON	OFF	RESET

注意

強制モードを解除するには RESET ボタンを押すか、LOGOUT を選択する方法の 2 通りがあります。

PLC との通信確立状態で強制モードを解除した場合は、PLC との入出力データが直ちに反映されますので、十分注意願います。

警告

■ 強制入力・出力機能は、信号状態を強制的に変更させる機能なので、操作時は周囲・設備の安全を確認の上行ってください。

⑪ Passwordを変更する場合は、Administratorモードでログインし、[CHANGE PASSWORD]を選択します。



The screenshot shows the SMC EX600 Web Monitor interface. The browser address bar displays '192.168.0.1/toppage.html'. The SMC logo is in the top left, and 'NETWORK CONNECT' with a green indicator is in the top right. On the left sidebar, there are links for 'TOP', 'LOGOUT', 'CHANGE PASSWORD', and 'MAINTENANCE'. The 'CHANGE PASSWORD' link is highlighted with a red box. The main content area shows a 'Change Password' form with three input fields: 'Old Password', 'New Password', and 'New Password(Confirm)'. Each field contains a series of dots. A 'Store' button is located below the input fields. A red box highlights the entire form area. A callout box points to the 'Store' button with the text: 'Old Password を入力後 New Password を 2 箇所に入力し、[Store] ボタンを押すとパスワードが変更出来ます'.

Copyright © 2022 SMC Corporation All Rights Reserved.
Version O 1.00

⑫ Error Logをクリアする場合は、Administratorモードでログインし、[MAINTENANCE]を選択します。



The screenshot shows the SMC EX600 Web Monitor interface. The browser address bar displays '192.168.0.1/toppage.html'. The SMC logo is in the top left, and 'NETWORK CONNECT' with a green indicator is in the top right. On the left sidebar, there are links for 'TOP', 'LOGOUT', 'CHANGE PASSWORD', and 'MAINTENANCE'. The 'MAINTENANCE' link is highlighted with a red box. The main content area shows a 'Clear Error Log' form with an 'Execute' button. A red box highlights the 'Execute' button. A callout box points to the 'Execute' button with the text: '[Execute] ボタンをおすと確認メッセージが表示され、[OK] ボタンをおすと Error Log がクリアされます。'.

Copyright © 2022 SMC Corporation All Rights Reserved.
Version O 1.00

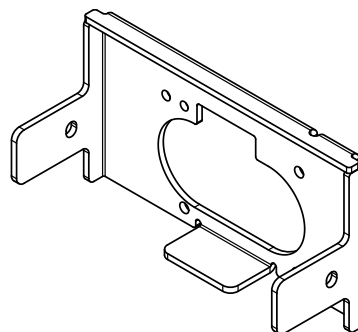
アクセサリ

選定に際しては、カタログを参照ください。

(1) バルブプレート

EX600-ZMV3

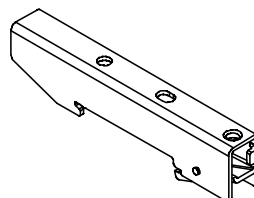
同梱品：ナベ小ねじ(M4×6) 2本
ナベ小ねじ(M3×8) 2本



(2) エンドプレート用金具

EX600-ZMA3

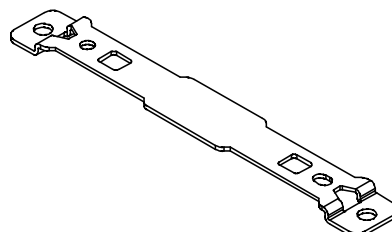
同梱品：ナベ小ねじワッシャー付(M4×20) 1本
Pタイトねじ(4×14) 2本



(3) 中間補強用金具

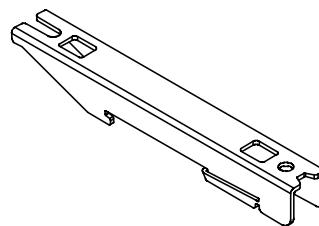
EX600-ZMB1.. 直接取付用

同梱品：ナベ小ねじ(M4×5) 2本



EX600-ZMB2.. DIN レール取付用

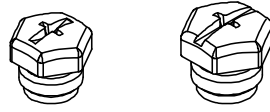
同梱品：ナベ小ねじ(M4×6) 2本



(4) 防水キャップ(10 個)

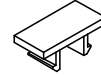
EX9-AWES. . M8 用

EX9-AWTS. . M12 用



(5) マーカー(1 シート、88 個)

EX600-ZT1



(6) 組立式コネクタ

PCA-1446553 PROFINET 用、M12(4 ピン)、プラグ、D コード

PCA-1578078 電源用、7/8 インチ、プラグ、ケーブル外径 12~14 mm

PCA-1578081 電源用、7/8 インチ、ソケット、ケーブル外径 12~14 mm

(7) 電源ケーブル

PCA-1558810 7/8 インチコネクタ付ケーブル、ソケット、ストレート 2 m

PCA-1558823 7/8 インチコネクタ付ケーブル、ソケット、ストレート 6 m

PCA-1558836 7/8 インチコネクタ付ケーブル、ソケット、ライトアングル 2 m

PCA-1558849 7/8 インチコネクタ付ケーブル、ソケット、ライトアングル 6 m

PCA-1564927 M12 コネクタ付ケーブル、B コード、ソケット、ストレート 2 m、SPEEDCON 対応

PCA-1564930 M12 コネクタ付ケーブル、B コード、ソケット、ストレート 6 m、SPEEDCON 対応

PCA-1564943 M12 コネクタ付ケーブル、B コード、ソケット、ライトアングル 2 m、SPEEDCON 対応

PCA-1564969 M12 コネクタ付ケーブル、B コード、ソケット、ライトアングル 6 m、SPEEDCON 対応

EX500-AP010-S M12 コネクタ付ケーブル、A コード、ソケット、ストレート 1 m

EX500-AP050-S M12 コネクタ付ケーブル、A コード、ソケット、ストレート 5 m

EX500-AP010-A M12 コネクタ付ケーブル、A コード、ソケット、アングル 1 m

EX500-AP050-A M12 コネクタ付ケーブル、A コード、ソケット、アングル 5 m

PCA-1401804 M12 コネクタ付ケーブル、A コード、ソケット、ストレート 1.5 m、SPEEDCON 対応

PCA-1401805 M12 コネクタ付ケーブル、A コード、ソケット、ストレート 3 m、SPEEDCON 対応

PCA-1401806 M12 コネクタ付ケーブル、A コード、ソケット、ストレート 5 m、SPEEDCON 対応

PCA-1557769 M12 コネクタ付ケーブル、A コード、ソケット/プラグ、ストレート 3 m、SPEEDCON 対応

(8) PROFINET 通信ケーブル

PCA-1446566	M12 コネクタ付ケーブル、D コード、プラグ、ストレート 5 m、SPEEDCON 対応
EX9-AC010EN-PSRJ	M12 コネクタ付ケーブル、D コード-RJ45、プラグ、ストレート 1 m
EX9-AC020EN-PSRJ	M12 コネクタ付ケーブル、D コード-RJ45、プラグ、ストレート 2 m
EX9-AC030EN-PSRJ	M12 コネクタ付ケーブル、D コード-RJ45、プラグ、ストレート 3 m
EX9-AC050EN-PSRJ	M12 コネクタ付ケーブル、D コード-RJ45、プラグ、ストレート 5 m
EX9-AC100EN-PSRJ	M12 コネクタ付ケーブル、D コード-RJ45、プラグ、ストレート 10 m
EX9-AC005EN-PSPS	M12 コネクタ付ケーブル、両側 D コードプラグ、ストレート 0.5 m
EX9-AC010EN-PSPS	M12 コネクタ付ケーブル、両側 D コードプラグ、ストレート 1 m
EX9-AC020EN-PSPS	M12 コネクタ付ケーブル、両側 D コードプラグ、ストレート 2 m
EX9-AC030EN-PSPS	M12 コネクタ付ケーブル、両側 D コードプラグ、ストレート 3 m
EX9-AC050EN-PSPS	M12 コネクタ付ケーブル、両側 D コードプラグ、ストレート 5 m
EX9-AC100EN-PSPS	M12 コネクタ付ケーブル、両側 D コードプラグ、ストレート 10 m
EX9-AC005EN-PAPA	M12 コネクタ付ケーブル、両側 D コードプラグ、アングル 0.5 m
EX9-AC010EN-PAPA	M12 コネクタ付ケーブル、両側 D コードプラグ、アングル 1 m
EX9-AC020EN-PAPA	M12 コネクタ付ケーブル、両側 D コードプラグ、アングル 2 m
EX9-AC030EN-PAPA	M12 コネクタ付ケーブル、両側 D コードプラグ、アングル 3 m
EX9-AC050EN-PAPA	M12 コネクタ付ケーブル、両側 D コードプラグ、アングル 5 m
EX9-AC100EN-PAPA	M12 コネクタ付ケーブル、両側 D コードプラグ、アングル 10 m

(9) IO-Link 通信ケーブル

EX9-AC005-SSPS	両側 M12 コネクタ付ケーブル、ソケット、プラグ、ストレート 0.5 m
EX9-AC010-SSPS	両側 M12 コネクタ付ケーブル、ソケット、プラグ、ストレート 1 m
EX9-AC020-SSPS	両側 M12 コネクタ付ケーブル、ソケット、プラグ、ストレート 2 m
EX9-AC030-SSPS	両側 M12 コネクタ付ケーブル、ソケット、プラグ、ストレート 3 m
EX9-AC050-SSPS	両側 M12 コネクタ付ケーブル、ソケット、プラグ、ストレート 5 m
EX9-AC100-SSPS	両側 M12 コネクタ付ケーブル、ソケット、プラグ、ストレート 10 m

改訂履歴

A 版：記載内容変更[2024 年 5 月]

SMC株式会社 お客様相談窓口

URL <https://www.smcworld.com>



0120-837-838

受付時間/9:00~12:00 13:00~17:00【月~金曜日、祝日、会社休日を除く】

⑨ この内容は予告なしに変更する場合がありますので、あらかじめご了承ください。

© SMC Corporation All Rights Reserved



No. EX※※-OMA1024-A