

ご使用前に

シリアルシステム

EX600-MEN1



このたびはSMCフィールドバス機器EX600シリーズをお買いあげいただきまして、誠にありがとうございます。この商品を安全に正しくご使用いただくために、お使いになる前に取扱説明書をよくお読みになり、十分に理解してください。お読みになった後も手元においてご使用ください。

本製品取扱いに関する詳細な資料については、当社ホームページ(URL <https://www.smcworld.com>)もしくは、お買い上げいただいた販売店にお問合せください。

安全上のご注意

ここに示した注意事項は、製品を安全に正しくお使いいただき、あなたや他の人々への危害や損害を未然に防止するためのものです。これらの事項は、危害や損害の大きさや切迫の程度を明示するために、「注意」「警告」「危険」の三つに区分されています。いずれも安全に関する重要な内容ですから、国際規格(ISO/IEC)、日本産業規格(JIS)およびその他の安全法規に加えて、必ず守ってください。

危険: 切迫した危険の状態、回避しないと死亡もしくは重傷を負う可能性が想定されるもの。

警告: 取扱いを誤った時に、人が死亡もしくは重傷を負う可能性が想定されるもの。

注意: 取扱いを誤った時に、人が傷害を負う危険が想定される時、および物的損害のみの発生が想定されるもの。

■図記号の説明

図記号	図記号の意味
	禁止(してはいけないこと)を示します。具体的な禁止内容は、図記号の中や近くに絵や文章で指示します。
	指示する行為の強制(必ずすること)を示します。具体的な指示内容は、図記号の中や近くに絵や文章で指示します。

■取扱い者について

- ① この取扱説明書は、空気圧機器を使用した機械・装置の組立・操作・保守点検するかたで、これらの機器に対して十分な知識と経験をお持ちのかたを対象にしています。組立・操作・保守点検の実施は、このかたに限定させていただきます。
- ② 組立・操作・保守点検に当っては、この本書をよく読んで内容を理解した上で実施してください。

■安全上のご注意

警告	
	■分解・改造(基板の組み替え含む)、修理はしないこと けが、故障の恐れがあります。
	■仕様範囲を超えて使用しないこと 引火性もしくは人体に影響のあるガス・液体には使用しないでください。仕様範囲を超えて使用する、火災・誤動作・システム破壊の原因となります。仕様を確認の上、ご使用ください。
	■可燃性ガス・爆発性ガスの雰囲気では使用しないこと 火災・爆発の恐れがあります。このシステムは、防爆構造ではありません。
	■インターロック回路に使用する場合は ・別系統による(機械式の保護機能など)多重のインターロックを設けること ・正常に動作していることの点検を実施すること 誤動作による、事故の恐れがあります。
	■保守点検をするときは ・供給電源をオフにすること ・供給しているエアを止めて、配管中の圧縮空気を排気し、大気開放状態を確認してから実施すること けがの恐れがあります。
注意	
	■ユニット取扱い時や取付け時/交換時には、下記の項目に注意すること ・ユニット取扱い時、ユニット接続用コネクタ・プラグの金属製部に触れないでください。 ・ユニットを分解するとき、手をぶつけないでください。 ユニット結合部はバッキンで固く結合されています。 ・ユニットを結合するとき、ユニットの間に指を挟まないでください。 けがの恐れがあります。
	■保守点検完了後に適正な機能検査を実施すること 正常に機器が動作しないなどの異常の場合は、運転を停止してください。 意図しない誤作動により、安全が確保できなくなる可能性があります。
	■シリアルシステムの耐ノイズ性を向上するために、接地を施すこと 接地はできるだけ専用接地としてユニットの近くに、接地の距離を短くしてください。

■取扱い上のお願い

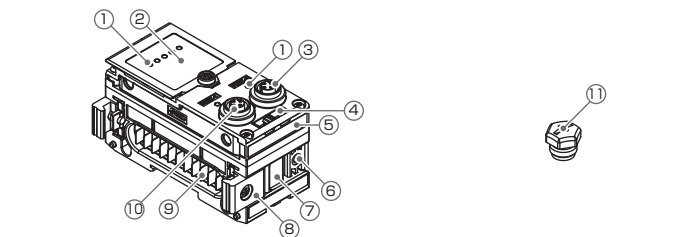
- ・ULに適合する場合、組み合わせる直流電源は、UL1310に従うClass2電源ユニットをご使用ください。

保守

- ・保守点検に関しては「安全上のご注意」に従って行ってください。
- ・保守点検を定期的に実施してください。
- ・機器・装置の誤作動により、意図しないシステム構成機器の誤作動の可能性があります。
- ・各ユニットの清掃は、ベンジンやシンナーなどを使用しないでください。
- ・表面に傷が付いたり、表示が消えたりする恐れがあります。
- ・柔らかい布で拭き取ってください。
- ・汚れがひどい時は、水で薄めた中性洗剤に浸した布をよく絞ってから汚れを拭き取り、乾いた布で再度拭き取ってください。

保守点検に関する詳細なデータについては、当社ホームページ(URL <https://www.smcworld.com>)より資料を入手いただけますのでご利用ください。

製品各部の名称とはたらき



No.	名称	用途
1	ステータス表示用LED	ユニットのステータスを表示します。
2	表示カバー	スイッチ設定時に開けます。
3	コネクタ(PORT2)	フィールドバスケーブルを接続します。
4	マーカーク溝	マーカークを取付けることができます。
5	MACアドレス銘板	SIユニットごとに異なる12桁のMACアドレスを表示します。
6	バルブプレート取付用ねじ穴	バルブプレートを固定します。
7	バルブプレート取付用溝	バルブプレートを挿入します。
8	ジョイント金具	ユニット同士を連結します。
9	ユニット接続用コネクタ(プラグ)	隣のユニットに信号を伝達し電源を供給します。
10	コネクタ(PORT1)	フィールドバスケーブルを接続します。
11	防水キャップ	コネクタ(PORT2)未使用時に取付けます。

組立

○ユニットのマニホールド化

- (1)エンドプレートとユニットの接続
I/Oユニットを順不同に接続できます。
締付トルクは、1.5~1.6 N・mで締付けてください。
- (2)ユニットの増連
最大で1 マニホールドにて9ユニット(SIユニット含む)まで接続できます。
- (3)SIユニットの接続
必要な各種ユニットの接続が完了後、SIユニットを接続します。
接続方法は、上項と同様に行います。
- (4)バルブプレートの取付
給排気ブロックに、付属のバルブ固定用ねじ(M3×8)を使用し、バルブプレート(EX600-ZMV3)を取付けます。
締付トルクは、0.6~0.7 N・mで締付けてください。

- (5)SIユニットとバルブプレートを接続します。
SIユニット側面にあるバルブプレート取付溝に、バルブプレートを挿入し、付属のバルブプレート取付ねじ(M4×6)で両面2箇所を締付け、固定します。
締付トルクは、0.7~0.8 N・mで締付けてください。

取付け・設置

■設置方法

- ・直接取付
(1)ユニットを6台以上接続するときは、EX600全体の中央部に直接取付用の中間補強用金具(EX600-ZMB1)を付属のねじ(M4×5)で2箇所取付けてください。
締付トルクは、0.7~0.8 N・mで締付けてください。
- (2)設置場所に、エンドプレートと給排気ブロック(必要ならば中間補強用金具)を固定してください。(M4)締付トルクは、0.7~0.8 N・mで締付けてください。
給排気ブロック側は、該当するマニホールド電磁弁またはITVの取扱説明書を参照し、固定してください。
- ・DINレール取付
(1)ユニットを6台以上接続するときは、EX600全体の中央部に中間補強用金具(EX600-ZMB2)を付属のねじ(M4×6)で2箇所取付けてください。
締付トルクは、0.7~0.8 N・mで締付けてください。
- (2)エンドプレートに、エンドプレート用金具(EX600-ZMA3)を付属のねじ(M4×14)で2箇所取付けてください。
締付トルクは、0.7~0.8 N・mで締付けてください。
- (3)DINレール取付溝をDINレールに掛けてください。
- (4)DINレール取付溝を支点にして金具がロックされるまでマニホールドを押し込んでください。

- (5)エンドプレート用金具(EX600-ZMA3)を付属のねじ(M4×20)でマニホールドに固定してください。
締付トルクは、0.7~0.8 N・mで締付けてください。
給排気ブロック側は、該当するマニホールド電磁弁またはITVの取扱説明書を参照し、固定してください。

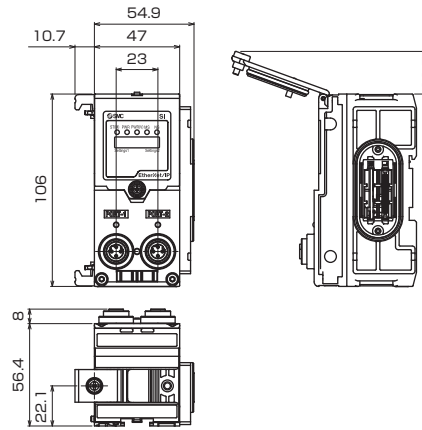
■配線方法

・コネクタピン番号

形状		ピン番号	信号名称
PORT1	PORT2		
1	1	1	TX+
2	2	2	RX+
3	3	3	TX-
4	4	4	RX-

- ・マーカークの取付
入力または出力機器の信号名やユニットアドレスなどを記入し、各ユニットに装着することができます。
必要に応じてマーカーク溝にマーカーク(EX600-ZT1)を取付けてください。

外形寸法図



設定・調整



・IPアドレス設定スイッチ

Settings1	Settings2								IPアドレス
8	1	2	3	4	5	6	7	8	
OFF	ON	OFF	OFF	OFF	OFF	OFF	OFF	OFF	192.168.0.1
:	:	:	:	:	:	:	:	:	:
OFF	OFF	ON	ON	ON	ON	ON	ON	ON	192.168.0.254
ON	ON	OFF	OFF	OFF	OFF	OFF	OFF	OFF	192.168.1.1
:	:	:	:	:	:	:	:	:	:
ON	OFF	ON	ON	ON	ON	ON	ON	ON	192.168.1.254
ON/OFF	ON	ON	ON	ON	ON	ON	ON	ON	DHCPモード
ON/OFF	OFF	OFF	OFF	OFF	OFF	OFF	OFF	OFF	Remote Controlモード

- ・HOLD/CLEAR設定スイッチ：フィールドバス通信異常またはアイドル時、全出力の状態を設定します。

Settings1	内容
1	
OFF	出力をOFFします。(出荷時の状態)
ON	出力を保持します。

*：パラメータにて本スイッチの有効/無効を設定できます。

- ・診断モード設定スイッチ：入力データに診断データを割り当てます。

Settings1	モード	内容	入力に設定する診断サイズ
2			
OFF	0	入力データのみ(出荷時の状態)	0 byte
ON	1	入力データ+システム診断+ユニット診断	4 bytes

- ・ITVモジュール占有byte数設定スイッチ

Settings1	内容	ITVモジュールデータサイズ
3		
OFF	ITVモジュール有(出荷時の状態)	入力：16 bytes 出力：8 bytes
ON	ITVモジュール無	入力：0 byte 出力：0 byte

- ・バルブ出力占有byte数設定スイッチ

Settings1	内容	バルブ出力データサイズ
4		
OFF	バルブ出力占有点数128点(出荷時の状態)	16 bytes
ON	バルブ出力占有点数64点	8 bytes

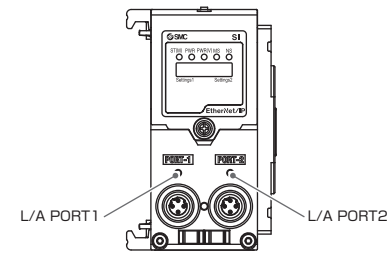
設定・調整に関する詳細なデータについては、当社ホームページ(URL <https://www.smcworld.com>)より資料を入手いただけますのでご利用ください。

トラブルシューティング

LED表示を参考にしてください。トラブルシューティングに関する詳細なデータについては、当社ホームページ(URL <https://www.smcworld.com>)より資料を入手いただけますのでご利用ください。

LED表示

ステータス表示用LEDに、電源供給状態や通信状態を表示します。



表示灯	内容
緑色点灯	正常動作中です。
緑色点滅	I/Oユニットの診断を検出しています。
赤色点滅 (1 Hz)	下記のいずれかの診断を検出しています。 ・バルブのON/OFF回数が設定値を超えています。(診断有効時) ・バルブが短絡状態になっています。 ・バルブ連数が変化しました。 ・IO-Linkマッピングサイズオーバー異常になっています。
赤色点滅 (ダブルフラッシュ)	下記のいずれかの診断を検出しています。 ・ITVモジュールの電源ラインが短絡状態になっています。 ・ITVモジュールでエラーが発生しています。 ・SIユニットとITVモジュール間の通信エラーを検出しています。
赤色/緑色の交互点滅	SIユニットとI/Oユニット間の通信エラーを検出しています。
赤色点灯	SIユニットが故障しています。
緑色点灯	制御、入力用電源電圧レベルが正常です。
赤色点灯	制御、入力用電源電圧レベルが19 V以下です。(診断有効時)
消灯	出力用電源電圧レベルが19 V以下です。(診断無効時)
緑色点灯	出力用電源電圧レベルが正常です。
赤色点灯	出力用電源電圧レベルが19 V以下です。(診断有効時)
緑色点滅	正常動作中です。
赤色点滅	診断を検出しています。
赤色点灯	SIユニットが故障しています。
消灯	IPアドレスが設定されていません。
緑色点滅	EtherNet/IP™通信が確立していません。
緑色点灯	EtherNet/IP™通信が確立しています。
赤色点滅	EtherNet/IP™通信がタイムアウトです。
赤色点灯	IPアドレスが重複しています。
消灯	No Link, No Activity
緑色点灯	Link, No Activity(100 Mbps)
緑色点滅	Link, Activity(100 Mbps)
黄色点灯	Link, No Activity(10 Mbps)
黄色点滅	Link, Activity(10 Mbps)
消灯	No Link, No Activity
緑色点灯	Link, No Activity(100 Mbps)
緑色点滅	Link, Activity(100 Mbps)
黄色点灯	Link, No Activity(10 Mbps)
黄色点滅	Link, Activity(10 Mbps)

LED状態に関する詳細なデータについては、当社ホームページ(URL <https://www.smcworld.com>)より資料を入手いただけますのでご利用ください。

仕様

型式	EX600-MEN1
プロトコル名	EtherNet/IP™
コンフォーマンバージョン	CT19
通信速度	10/100 Mbps
設定ファイル	EDSファイル
対応機能	QuickConnect™ DLR Webサーバ
電源	制御、入力用電源 DC24 V Class2、1 A 内部消費電流(制御、入力用電源) 170 mA以下 出力用電源 DC24 V Class2、2 A
バルブ制御	対応バルブシリーズ プラダインコネクタ接続ベース(64連対応マニホールド) 制御可能点数 最大128点 通信異常時の出力 HOLD/CLEAR/強制ON 保護機能 短絡保護回路内蔵(バルブマニホールド内)
ITV制御	対応ITVシリーズ プラダイン電空レギュレータ/マニホールドタイプ 接続可能台数 最大4台 保護機能 短絡保護機能内蔵
耐環境	保護構造 IP67(マニホールド結合時) 使用温度範囲 -10~50℃ 保存温度範囲 -20~60℃ 使用湿度範囲 35~85%RH(結露なきこと)
耐電圧	AC500 V、1分 外部端子一括とFE間
絶縁抵抗	DC500 V、10 MΩ以上 外部端子一括とFE間
耐振動	10~57 Hz：0.75 mm p-pの一定振幅 57~150 Hz：4.9 m/s ² の一定加速 XYZ各方向2時間(無過電)
耐衝撃	147 m/s ² でXYZ各方向3回(無過電)
規格	CE/UKCAマーキング、UL(CSA)
質量	310 g以下

製品仕様に関する詳細なデータについては、製品カタログもしくは当社ホームページ(URL <https://www.smcworld.com>)より資料を入手いただけますのでご利用ください。

SMC株式会社

URL <https://www.smcworld.com>
お客様相談窓口 フリーダイヤル ☎ 0120-837-838

© この内容は予告なしに変更する場合がありますので、あらかじめご了承ください。
© 2023 SMC Corporation All Rights Reserved