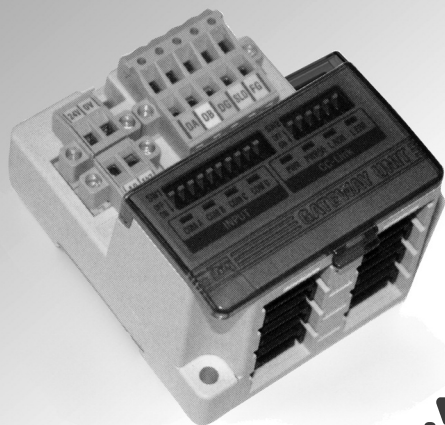


省配線
フィールドバスシステム

CC-Link対応 GWユニット

取扱説明書

EX510-GMJ1



SMC株式会社

URL <http://www.smcworld.com>

お客様相談窓口

フリーダイヤル ☎ 0120-837-838

© この内容は予告なしに変更する場合がありますので、あらかじめご了承ください。

© 2003-2017 SMC Corporation All Rights Reserved

EX※※-OMH0014-C

もくじ

このたびはSMC省配線フィールドバスシステムEX510シリーズをお買いあげいただきまして、誠にありがとうございました。この製品を安全に正しくご使用いただくために、お使いになる前に取扱説明書をよくお読みになり、十分に理解してください。お読みになった後も手元においてご使用ください。

取扱い者について

- この取扱説明書は、省配線フィールドバスシステムを使った機械・装置に対する知識を持ち、これらの機器の組立・操作・メンテナンスに対して十分な知識をお持ちのかたを対象に書いてあります。
- 組立・操作・メンテナンスにあたっては、取扱説明書をよく読んで内容を理解した上で実施してください。

安全上のご注意	2
製品概要	6
各部の名称／付属品	7
外形寸法図	8
設置方法	9
仕様	11
配線	12
表示・スイッチ設定	19
トラブルシューティング	23



安全上のご注意

製品本体および取扱説明書には、お使いになるかたや他の人への危害と財産の損害を未然に防ぎ、安全に正しくお使いいただくために、重要な内容を記載しています。

次の内容(表示・図記号)をよく理解してから本文をお読みになり、記載事項をお守りください。

関連する機器・装置の取扱説明書等もお読みになり、理解してからご使用ください。



■表示の説明

表示	表示の意味
 警告	“取扱いを誤った場合、使用者が死亡または重傷を負うことが想定される危害の程度”を示します。
 注意	“取扱いを誤った場合、使用者が傷害 ^{*1} を負うことが想定されるか、または物的損害 ^{*2} の発生が想定される危害・損害の程度”を示します。

*1: 傷害とは、治療に入院や長期の通院を要さない、けが・やけど・感電などをさします。

*2: 物的損害とは、家屋・家財にかかわる拡大損害をさします。

■図記号の説明

図記号	図記号の意味
	⊘は、禁止(してはいけないこと)を示します。具体的な禁止内容は、図記号の中や近くに絵や文章で指示します。
	●は、指示する行為の強制(必ずすること)を示します。具体的な指示内容は、図記号の中や近くに絵や文章で指示します。

警告

分解・改造(基板の組み替え含む)・修理はしないことが、故障の恐れがあります。



分解禁止

仕様範囲を超えて使用しないこと

仕様範囲を超えて使用すると、火災・誤動作・システム破損の原因となります。

仕様を確認の上、ご使用ください。



禁止

可燃性ガス・爆発性ガスの雰囲気では使用しないこと

火災・爆発の恐れがあります。

また、この製品は防爆構造ではありません。



禁止

インターロック回路に使用する場合は

- ・別系統による(機械式の保護機能など)多重インターロックを設けること
 - ・正常に動作していることの点検を実施すること
- 誤動作による、事故の恐れがあります。



指示

保守点検をするときは、

- ・供給電源をオフにすること
 - ・供給しているエアを止めて、配管中の圧縮空気を排気し、大気開放状態を確認してから実施すること
- けがの恐れがあります。



指示

注意

保守点検完了後に適正な機能検査を実施すること

正常に機器が動作しないなどの異常の場合は、運転を停止してください。意図しない誤動作により、安全が確保できなくなる可能性があります。



指示

製品の耐ノイズ性を向上するために、接地を施すこと
接地はできるだけユニットの近くにし、接地の距離を短くしてください。



アース線を
接続する

取扱い上のお願い

- ・ULに適合する場合、組み合わせる直流電源は、UL1310に従うClass 2電源ユニットをご使用ください。

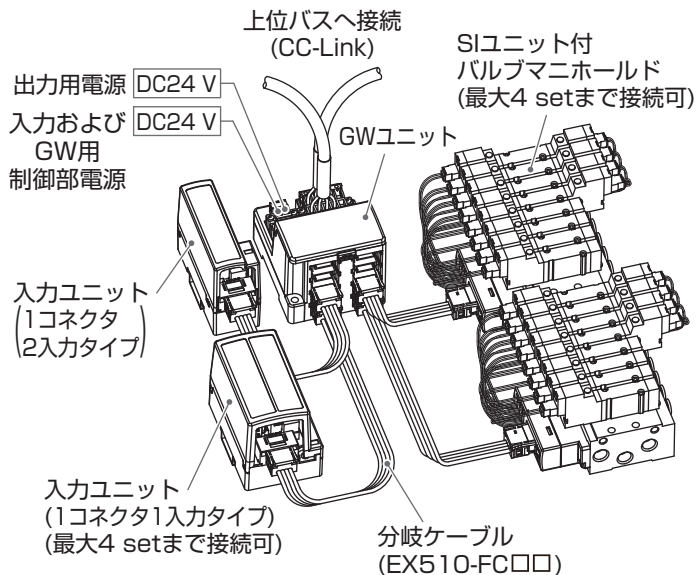
製品の取扱いにあたって下記内容を守ってください。
守らないと破損や故障して誤動作する恐れがあります。

- ・規定の電圧でご使用してください。
- ・保守スペースを確保してください。
- ・銘板を取外さないでください。
- ・落としたり、打ち当てたり、過度の衝撃を加えないでください。
- ・締付トルクを守ってください。
- ・製品は足場になる箇所には取付けないでください。
- ・ケーブルに繰返しの曲げや引っ張り、重い物を載せたり力が加わらないようにしてください。
- ・誤配線をしないでください。
- ・配線作業を通電中に行わないでください。
- ・動力線や高圧線と同一配線経路でご使用はしないでください。
- ・配線の絶縁性を確認してください。
- ・電源の配線は出力用電源と入力およびGW用制御部電源の2系統に分けて行ってください。
- ・製品を機器・装置に組み込む場合は、ノイズフィルタ等を設置し十分なノイズ対策を実施してください。
- ・保護構造により使用環境を考慮してご使用してください。

- ・次のような場所で使用する場合は、遮蔽対策を十分に実施してください。
 - (1)静電気などによるノイズが発生する場所
 - (2)電界強度が強い場所
 - (3)放射能を被爆する恐れのある場所
 - (4)電源線が近くを通る場所
- ・サージ発生源がある場所ではご使用しないでください。
- ・リレー・電磁弁などサージ電圧を発生する負荷を直接駆動する場合の負荷には、サージ吸収素子内蔵タイプの製品をご使用ください。
- ・CEマーキングにおける雷サージに対する耐性は有していませんので、装置側で雷サージ対策を実施してください。
- ・製品内部に、配線クズ等の異物が入らないようにしてください。
- ・製品は、振動、衝撃のない場所に取付けてください。
- ・温度サイクルが掛かる環境下では、使用しないでください。
- ・直射日光の当る場所では使用しないでください。
- ・周囲温度範囲を守ってご使用してください。
- ・周囲の熱源による、輻射熱を受ける場所でのご使用はしないでください。
- ・各スイッチは先の細い時計ドライバーなどで設定してください。
- ・保守点検は、供給電源をOFFにし、供給エアを止め、配管中の圧縮空気を排気して大気開放状態を確認してから行ってください。
- ・保守点検を定期的実施してください。
- ・保守点検完了後に適正な機能検査を実施してください。
- ・製品の清掃は、ベンジンやシンナーなどを使用しないでください。

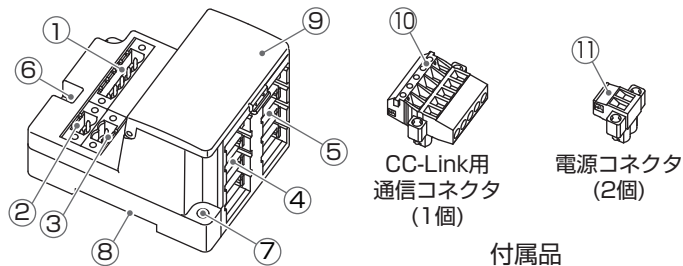
製品概要

システム構成



CC-Linkに接続し、入出力機器の省配線および分散設置を実現するシステムです。CC-Linkとの信号はGWユニットで交信し、分散設置された入出力機器との信号はGWユニットで集配します。

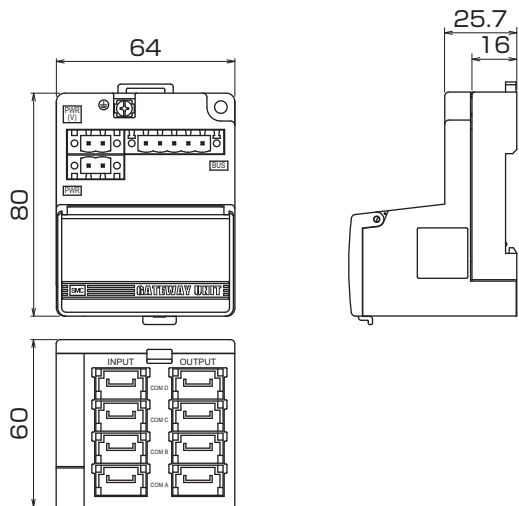
各部の名称/付属品



No.	名称	用途
1	通信ソケット (BUS)	付属品のCC-Link用通信コネクタ(⑩)を使用してCC-Linkラインに接続します。*
2	電源ソケット (PWR(V))	付属品の電源コネクタ(⑪)を使用してソレノイドバルブ等の出力機器用電源を供給します。*
3	電源ソケット (PWR)	付属品の電源コネクタ(⑪)を使用して入力機器電源およびGW用制御電源を供給します。*
4	GWユニット側分岐コネクタ (入力用)	分岐ケーブル(EX510-FC□□)を使用して入力ユニット等を接続します。
5	GWユニット側分岐コネクタ (出力用)	分岐ケーブル(EX510-FC□□)を使用してSIユニット(マニホールドバルブ)等を接続します。
6	FG端子	接地に使用します。
7	取付穴	M4ねじ2個によりユニットを取付ける場合に使用します。
8	DINレール取付溝	DINレールにユニットを取付ける場合に使用します。
9	表示・スイッチ設定部	ユニット状態のLED表示および局番・伝送速度・占有局数などのスイッチ設定を行います。

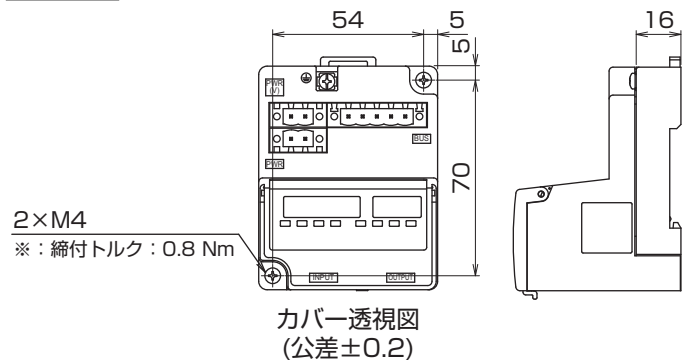
※：配線方法については本取扱説明書の"配線"を参照ください。

外形寸法図(単位：mm)

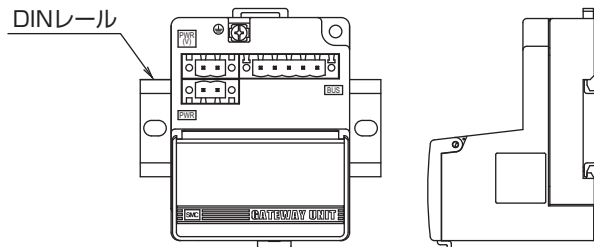


設置方法

ねじ取付

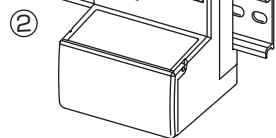
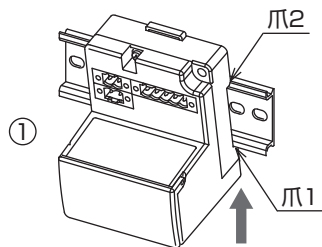


DINレール取付

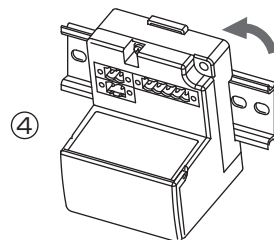
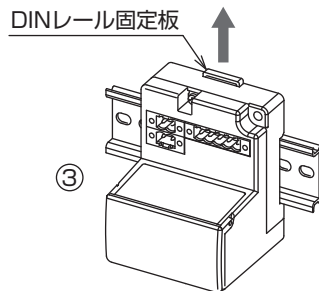


設置方法(つづき)

取付



取外し



本体爪1をDINレール下部に掛けて上方向へ押し込み、爪2をカチッと音がするまで水平にはめ込んでください。

(取付手順①、②)

取外す場合は、本体のDINレール固定板をマイナスドライバー等で上方向へ引き、爪2の側を手前方向へ引いて外してください。

(取外し手順③、④)

仕様

基本仕様

定格電圧	DC24 V
電源電圧範囲	入力およびGW用制御部電源：DC24 V±10% 出力用電源：DC24 V+10%/-5% (約20 Vで電圧低下警告)
定格電流	入力およびGW用制御部電源：最大4.1 A (GWユニット内部：0.1 A、入力機器：4 A) 出力用電源：最大6 A
入出力点数	入力点数：最大64点/出力点数：最大64点 (スイッチ切換により変更可能)
使用周囲温度	-10～50℃

上位バス

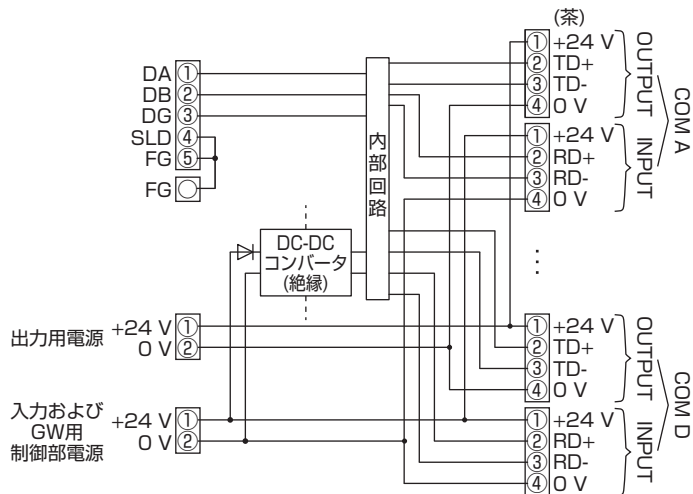
適合システム	CC-Link Ver.1.10
占有局数	3局(入力64点/出力64点設定時) 2局(入力32点/出力32点設定時)
局タイプ	リモートデバイス局

通信速度	156 kbps	625 kbps	2.5 Mbps	5 Mbps	10 Mbps
局間ケーブル長	20 cm以上				
最大ケーブル総延長	1200 m	900 m	400 m	160 m	100 m

下位バス

入出力分岐数	入力4分岐、出力4分岐
通信方式	通信プロトコル：SMC専用 通信速度：750 kbps
入力分岐電流	1分岐当たり最大1[A]
出力分岐電流	1分岐当たり最大1.5[A]
分岐ケーブル長	1分岐当たり0.75 A時：20 m以下 1分岐当たり 1.0 A時：16 m以下 1分岐当たり 1.5 A時：10 m以下

内部回路



分岐配線

各ユニット間の配線は、分岐ケーブルを使用し、分岐コネクタにて接続します。

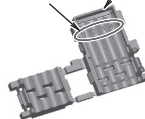
分岐コネクタは、SIユニットおよび入力ユニットに2個ずつ付属されています。

分岐コネクタの圧接方法

分岐コネクタの圧接方法について説明します。

(1)構成部品

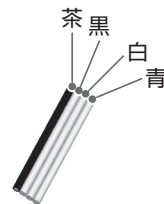
絶縁キャップ
ピン番号表示



カバー



ボディ



分岐ケーブル

(2)作業手順

- ① カバーに分岐ケーブルをセットする。ラッチ固定用の穴
1) 分岐ケーブルの茶色線が1番ピンになるようにセットしてください。
2) カバー先端の絶縁キャップにケーブル先端を突き当ててください。
3) 分岐ケーブルを挟み込むようにカバーを二つ折りにしてください。
4) ラッチ先端をラッチ固定用の穴に入れ、固定してください。



注) 分岐コネクタに表示されている配線色と分岐ケーブルの配線色が同色であることを確認してください。

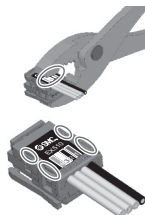
② ボディに仮固定する。

ボディの4本のラッチとカバーの4箇所
の溝を合わせ、ラッチが一段階かかるまで押し込んでください。

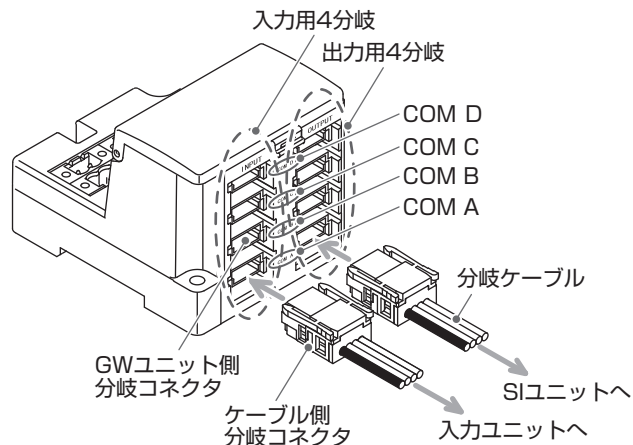


配線(つづき)

- ③ 圧接する。
プライヤー等を使用し、カバーをボディに押し込む。
- ④ 確認する。
4ヶ所のラッチがかかっていることを確認し完了です。



分岐ケーブルの配線



ケーブル側分岐コネクタは、下(GWユニット側分岐コネクタのCOM A,B,C,D)から順番に差込んでください。

お願い

1. 分岐ケーブルは、分岐コネクタと分岐ケーブルに力が加わらないように、また、メンテナンス時のコネクタ交換を考慮し、あらかじめ余裕を持った長さに敷設してください。
2. 配線後、分岐コネクタと分岐ケーブルを引っ張らないでください。破損の恐れがあります。
3. 分岐コネクタのフックは、繰返し開閉しないでください。破損の恐れがあります。
4. 分岐コネクタのフックが破損、機能しなくなった場合は、分岐ケーブルを切断し、新しい分岐コネクタに付け替えてください。
5. 分岐コネクタと分岐ケーブルは、SMC製の分岐コネクタ(品番：EX510-LC1)と分岐ケーブル(品番：EX510-FC□□)を使用してください。それ以外の分岐コネクタおよび分岐ケーブルを使用した場合には、製品保証の適用範囲外となります。

通信配線

CC-Link専用ケーブルをCC-Link用通信コネクタに接続します。

- (1) 信号線は、指定のピンに必ず配線してください。(図1参照)
また、締付トルクは0.5~0.6 Nmで確実に締付けてください。

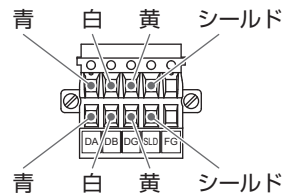


図1

配線(つづき)

(2)CC-Linkシステムの両端のユニットには、必ず"終端抵抗"を接続してください。(図2参照)

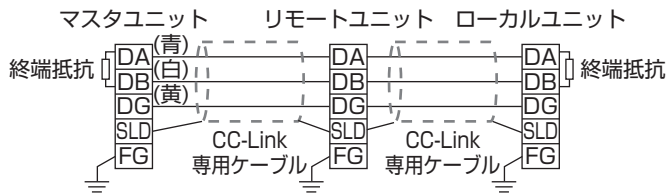


図2

終端抵抗は、"DA"- "DB"間に接続してください。(図3参照)

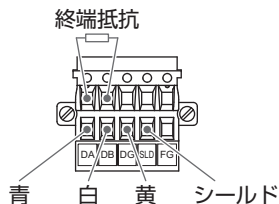


図3

(3)CC-Linkシステムでは、使用するケーブルにより接続する終端抵抗が異なります。下表を参照ください。

ケーブルの種類	終端抵抗
CC-Link専用ケーブル	110 Ω 1/2 W(茶茶茶)
Ver.1.10対応CC-Link専用ケーブル	
CC-Link専用高性能ケーブル	130 Ω 1/2 W(茶橙茶)

(4)接続方法を図4に示します。

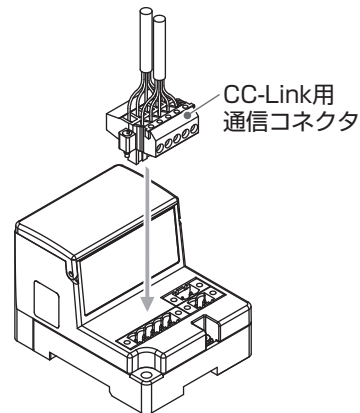


図4

お願い

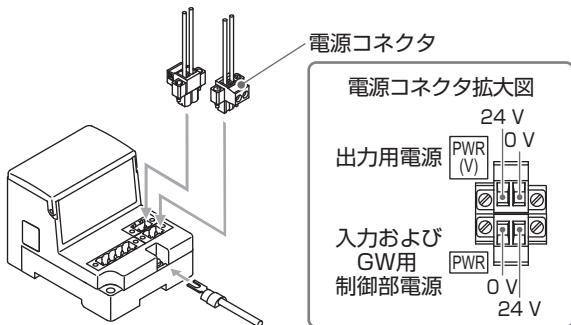
1. CC-Link専用高性能ケーブルは他のケーブル(CC-Link専用ケーブル、Ver.1.10対応したCC-Link専用ケーブル)と混在できません。混在した場合、正常なデータ伝送は保証されません。
2. CC-Link専用ケーブルのシールド線は、各ユニットの"SLD"に接続してください。

配線(つづき)

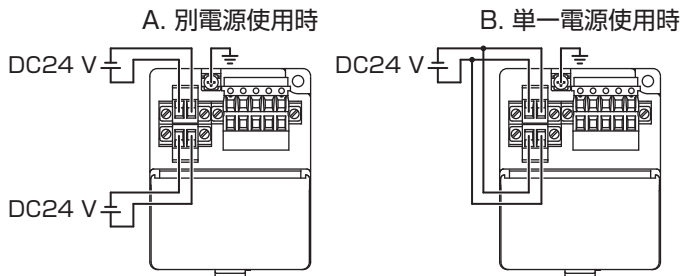
電源配線

電源配線は、GWユニットに付属の電源コネクタ2ピン、2個に接続します。電源構成は2系統になっていますが単一電源でも別電源でも使用可能です。

その他のユニットへ個別の電源供給は不要です。指定のピンに必ず配線してください。また、締付トルクは0.5~0.6 Nmで確実に締付けてください。

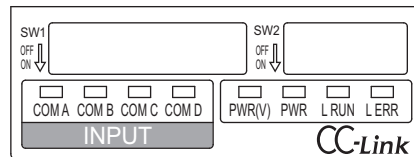


注意：FG端子をD種接地(第3種接地)してください。
(CC-Link用通信コネクタのSLD、FGとFG端子はGWユニット内で接続されています。)



表示・スイッチ設定

表示設定



表示	内容
PWR (V)	出力用電源が規定の電圧で供給 : 点灯 出力用電源が規定の電圧で非供給 : 消灯
PWR	入力およびGW用制御部電源供給時 : 点灯 入力およびGW用制御部電源非供給時 : 消灯
L RUN	交信正常時 : 点灯 交信断時 : 消灯
L RUN	交信エラー : 点灯 通信中に局番設定・伝送速度設定スイッチの設定を変更した時 : 点灯(0.4 s間隔で点滅) 交信正常時 : 点灯
COM A	COM Aがデータ受信状態の時 : 点灯 * COM Aに受信データがない時 : 消灯
COM B	COM Bがデータ受信状態の時 : 点灯 * COM Bに受信データがない時 : 消灯
COM C	COM Cがデータ受信状態の時 : 点灯 * COM Cに受信データがない時 : 消灯
COM D	COM Dがデータ受信状態の時 : 点灯 * COM Dに受信データがない時 : 消灯

※：入力ユニットが接続され、通信正常時に点灯します。

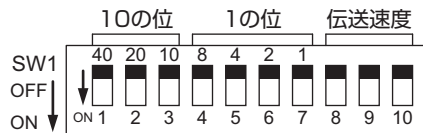
表示・スイッチ設定(つづき)

スイッチ設定

スイッチ設定は、必ず電源OFF状態で行ってください。
カバーを開き、DIPスイッチをマイナスインプー等で設定してください。

局番設定・通信速度設定(SW1)

局番設定・通信速度設定は、SW1で行います。



局番設定(スイッチNo.1~7)

ステーションNO.の"10"、"20"、"40"で局番の10の位を設定し、
"1"、"2"、"4"、"8"で局番の1の位を設定します。

工場出荷時の設定はすべてOFFで、局番は設定されていません。

局番は必ず1~62の範囲で設定してください。(3局占有時)

局番	10の位(スイッチNo.)			1の位(スイッチNo.)			
	40 (No.1)	20 (No.2)	10 (No.3)	8 (No.4)	4 (No.5)	2 (No.6)	1 (No.7)
1	OFF	OFF	OFF	OFF	OFF	OFF	ON
2	OFF	OFF	OFF	OFF	OFF	ON	OFF
3	OFF	OFF	OFF	OFF	OFF	ON	ON
4	OFF	OFF	OFF	OFF	ON	OFF	OFF
⋮	⋮	⋮	⋮	⋮	⋮	⋮	⋮
10	OFF	OFF	ON	OFF	OFF	OFF	OFF
11	OFF	OFF	ON	OFF	OFF	OFF	ON
⋮	⋮	⋮	⋮	⋮	⋮	⋮	⋮
62	ON	ON	OFF	OFF	OFF	ON	OFF
63*	ON	ON	OFF	OFF	OFF	ON	ON

※：局番63は2局占有時のみ設定可能

伝送速度設定(スイッチNo.8~10)

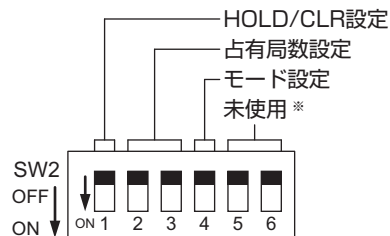
伝送速度は、必ず下表の範囲で設定してください。

工場出荷時の設定はすべてOFFで、156 kbpsになります。

伝送速度	No.8	No.9	No.10
156 kbps	OFF	OFF	OFF
625 kbps	OFF	OFF	ON
2.5 Mbps	OFF	ON	OFF
5 Mbps	OFF	ON	ON
10 Mbps	ON	OFF	OFF

HOLD/CLR設定・占有局数設定・モード設定(SW2)

HOLD/CLR設定・占有局数設定・モード設定はSW2で行います。



※：スイッチNo.5、No.6は未使用です。(OFFしてください。)

HOLD/CLR設定(スイッチNo.1)

設定は下表のようになります。

工場出荷時の設定はOFFで、CLR設定になります。

HOLD/CLR	No.1	機能
CLR	OFF	エラー発生時に出力をクリアします。
HOLD	ON	エラー発生時に出力を保持します。

表示・スイッチ設定(つづき)

占有局数設定(スイッチNo.2～3)

占有局数設定はスイッチNo.2・3で行います。

製品出荷時は、3局占有に設定されています。

設定局番	No.2	No.3	使用可能/O点数
2局占有	OFF	ON	入力32点/出力32点
3局占有	ON	OFF	入力64点/出力64点

モード設定(スイッチNo.4)

2局占有時は各ポートのモード設定が可能です。

モード設定はNo.4で行います。

製品出荷時は、Aモードに設定されています。

モード	No.4	分岐点数	機能
A	OFF	16点/ポート	COM A、B
B	ON	8点/ポート	COM A～D

トラブルシューティング

システム全般

No.	項目	対策・処置
1	電磁弁が 作動しない	<ul style="list-style-type: none">・出力用電源(DC24 V)が供給されているか確認してください。・SIユニットへの分岐ケーブルの接続を確認してください。・SIユニットの電源用LED(PWR)、コミュニケーション用LED(COM)が点灯しているか確認してください。・出力分岐電流が仕様範囲を超えていないか確認してください。
2	プログラム 通りにバルブが 動作しない	<ul style="list-style-type: none">・マニホールドブロックAss'yの配線仕様を確認の上、プログラムしてください。
3	センサを接続 しても信号が 入らない	<ul style="list-style-type: none">・入力およびGW用制御部電源(DC24 V)が供給されているか確認してください。・入力ユニットの表示用LEDが点灯しているか確認してください。・入力分岐電流が仕様範囲を超えていないか確認してください。
4	COM A-Dが点灯 しない	<ul style="list-style-type: none">・点灯していないCOMポートの分岐に入力ユニットが接続されているか、入力ユニットへの分岐ケーブルの接続を確認してください。

CC-Link対応通信

No.	項目	対策・処置
1	PWR LED消灯	・入力およびGW用制御部電源(DC24 V)が供給されているか確認してください。
2	PWR(V) LED消灯	・出力用電源(DC24 V)が供給されているか確認してください。 ・出力用電源電圧が20 V未満に低下していないか確認してください。
3	RUN LED消灯/ ERR LED点灯	・PLCからの信号ラインが正しく接続されているか確認してください。 ・配線とピン番号を確認ください。 ・アドレス設定が正しいか確認してください。
4	ERR LED点滅	・通信速度設定局番設定途中で変化していないか確認してください。

※：トラブルシューティングの詳細は取扱説明書をご確認ください。
