

# ご使用の前に

## シリアルシステム

### EX500-S□03



このたびはSMCフィールドバス機器EX500シリーズをお買いあげいただきまして、誠にありがとうございます。  
この商品を安全に正しくご使用いただくために、お使いになる前に取扱説明書をよくお読みになり、十分に理解してください。お読みになった後も手元においてご使用ください。

本製品および制御ユニットの取扱いに関する詳細な資料については、  
当社ホームページ(URL <http://www.smcworld.com>)もしくは、  
お買い上げいただいた販売店にお問合せください。

## 安全上のご注意

ここに示した注意事項は、製品を安全に正しくお使いいただき、あなたや他の人々への危害や損害を未然に防止するためのものです。  
これらの事項は、危害や損害の大きさと切迫の程度を明示するために、「注意」「警告」「危険」の三つに区分されています。いずれも安全に関する重要な内容ですから、国際規格(ISO/IEC)、日本工業規格(JIS)およびその他の安全法規に加えて、必ず守ってください。

- 注意:** 取扱いを誤った時に、人が傷害を負う危険が想定される時、および物的損害のみの発生が想定されるもの。
- 警告:** 取扱いを誤った時に、人が死亡もしくは重傷を負う可能性が想定されるもの。
- 危険:** 切迫した危険の状態で、回避しないと死亡もしくは重傷を負う可能性が想定されるもの。

### ■図記号の説明

図記号	図記号の意味
⊘	禁止(してはいけないこと)を示します。 具体的な禁止内容は、図記号の中や近くに絵や文章で指示します。
●	指示する行為の強制(必ずすること)を示します。 具体的な指示内容は、図記号の中や近くに絵や文章で指示します。

### ■取扱い者について

- ①取扱説明書は、空気圧機器を使用した機械・装置の組立・操作・保守点検するかたで、これらの機器に対して十分な知識と経験をお持ちのかたを対象にしています。  
組立・操作・保守点検の実施は、このかたに限定させていただきます。
- ②組立・操作・保守点検に当っては、この本書をよく読んで内容を理解した上で実施してください。

### ■安全上のご注意

⚠ 警告	
⊘	■分解・改造(基板の組み替え含む)、修理は行わないこと けが、故障の恐れがあります。
⊘	■仕様範囲を超えて使用しないこと 引火性もしくは人体に影響のあるガス・液体には使用しないでください。 仕様範囲を超えて使用すると、火災・誤動作・システム破壊の原因となります。 仕様を確認の上、ご使用ください。
⊘	■可燃性ガス・爆発性ガスの雰囲気では使用しないこと 火災・爆発の恐れがあります。 このシステムは、防爆構造ではありません。
!	■インターロック回路に使用する場合は ・別系統による(機械式の保護機能など)多重のインターロックを設けること ・正常に動作していることの点検を実施すること 誤動作による、事故の恐れがあります。
!	■保守点検をするときは ・供給電源をオフにすること ・供給しているエアを止めて、配管中の圧縮空気を排気し、大気開放状態を確認してから実施すること けがの恐れがあります。

### ⚠ 注意

!	■ユニット取扱い時や取付け時/交換時には、下記の項目に注意すること ・ユニット取扱い時、ユニット接続用コネクタ・プラグの金属鋭利部に触れないでください。 ・ユニットを分解するとき、手をぶつけないでください。 ユニット結合部はバッキングで固く結合されています。 ・ユニットを結合するとき、ユニットの間に指を挟まないでください。 けがの恐れがあります。
!	■保守点検完了後に適正な機能検査を実施すること 正常に機器が動作しないなどの異常の場合は、運転を停止してください。 意図しない誤動作により、安全が確保できなくなる可能性があります。
⚡	■シリアルシステムの安全と耐ノイズ性を向上するために、接地を確保すること 接地はできるだけ専用接地としてユニットの近くに、接地の距離を短くしてください。

### ■取扱い上のお願

- ・ULに適合する場合、組み合わせる直流電源は、UL1310に従うClass 2電源ユニットをご使用ください。

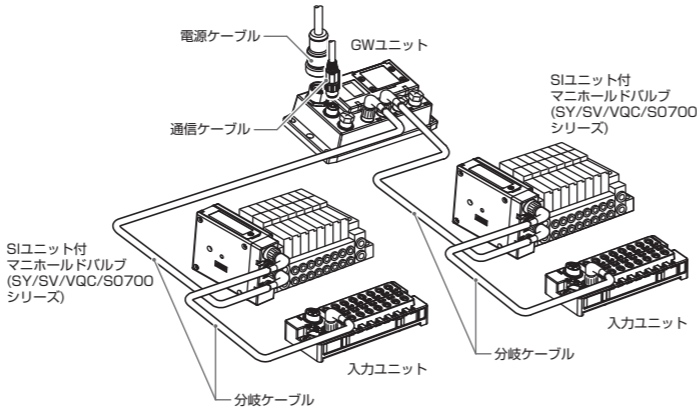
## 保守

- ・保守点検に関しては「安全上のご注意」に従って行ってください。
- ・保守点検を定期的に行ってください。  
機器・装置の誤動作により、意図しないシステム構成機器の誤作動の可能性があります。
- ・各ユニットの清掃は、ペンジンやシンナーなどを使用しないでください。  
表面に傷が付いたり、表示が消えたりする恐れがあります。  
柔らかな布で拭き取ってください。  
汚れがひどい時は、水で薄めた中性洗剤に浸した布をよく絞ってから汚れを拭き取り、乾いた布で再度拭き取ってください。

保守点検に関する詳細内容については、当社ホームページ(URL <http://www.smcworld.com>)より資料を入手いただけますのでご利用ください。

## 製品概要

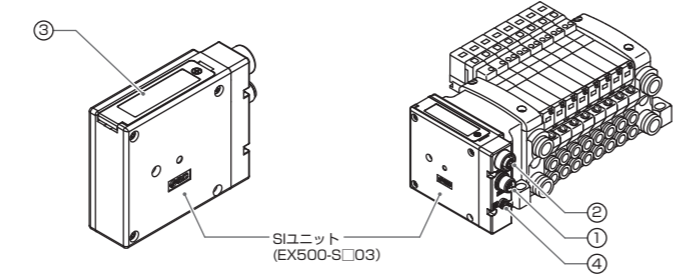
### ○システム構成



オープンフィールドバスに接続し、入出力機器の省配線および分散設置を実現するシステムです。  
マニホールドバルブ/入力ユニットは1分岐あたり出力32点/入力32点まで、最大4分岐(出力128点/入力128点)の接続が可能です。

## 製品各部の名称とはたらき

SIユニットは、マニホールドバルブと組み合わせてGWユニットと通信するユニットです。  
また、EX9シリーズ汎用出力ブロックと組み合わせて、ソレノイドバルブ、リレーなどを動作させることができます。



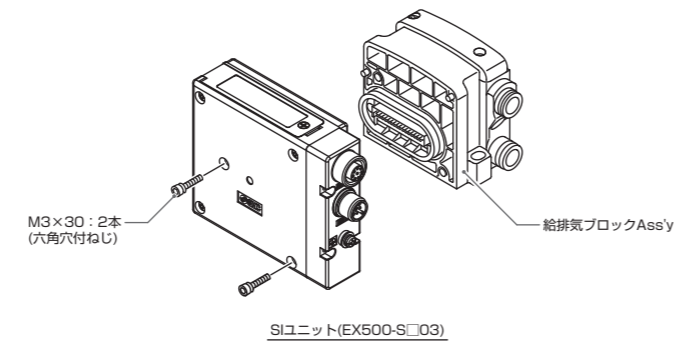
No.	名称	用途
1	分岐コネクタ(IN)	GWユニット側への分岐ケーブル(M12コネクタ付ケーブル)を接続します。
2	分岐コネクタ(OUT)	次のユニットへの分岐ケーブル(M12コネクタ付ケーブル)を接続します。
3	表示・スイッチ部	SIユニットの状態をLED表示します。 内部のスイッチで、出力点数を設定します。
4	接地端子(FE)	機能接地に使用します。(M3ねじ)(D接地:第3種接地)

\*: 防水キャップが付属されます。

## 取付け・設置

### ■設置方法

各SIユニットの取付け・取外し方法は下図のようになります。



### SIユニットの交換

- ・マニホールド取付穴のねじを外し、バルブマニホールドとの結合を解除します。
- ・SIユニットを交換します。
- ・元のねじを締付けます。(締付トルク: 0.6 Nm)

### メンテナンスする上での注意

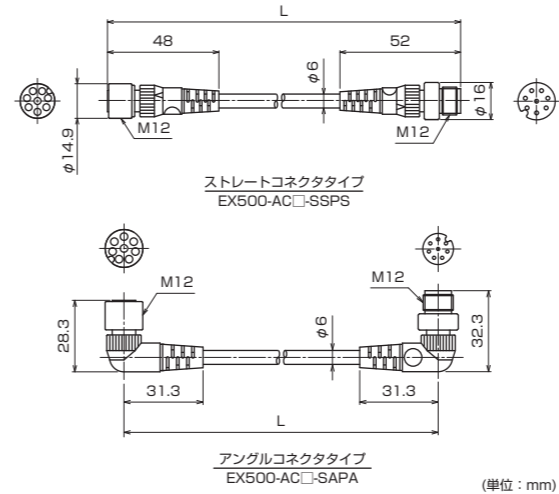
- ・電源を全てOFFにしてあるかご確認ください。
  - ・ユニット内に異物の混入がないかご確認ください。
  - ・ガスケットに異物の付着、備がないかご確認ください。
  - ・指定された締付トルクで締付けられているかご確認ください。
- 正しくセットされていない場合、基板の故障やユニット内部に液体・粉塵等が侵入する恐れがあります。

### ■配線方法

以下の専用分岐ケーブルを選定してください。

型式表示方法: EX500-AC□030□-SSPS

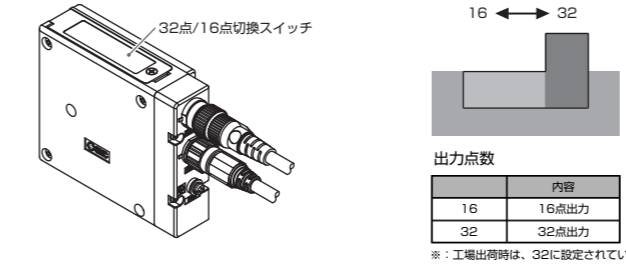
ケーブル長さ(L)	コネクタ仕様
003 0.3[m]	SSPS ソケット側: ストレート プラグ側: ストレート
005 0.5[m]	
010 1[m]	SAPA ソケット側: アングル プラグ側: アングル
030 3[m]	
050 5[m]	
100 10[m]	



ケーブル最小曲げ半径: 40 mm(固定時)

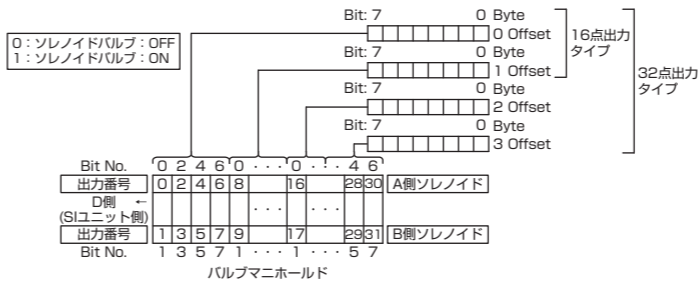
## 設定

### ○スイッチ設定



### ○出力番号割り当て

出力番号は、SIユニット側から割り付けられます。



## LED表示

表示	内容	
PWR	消灯 緑点灯	入力および制御部用電源OFF 入力および制御部用電源ON
COM	消灯 緑点灯	GWユニット間通信異常 GWユニット間通信正常
PWR(V)	消灯 緑点灯	ソレノイドバルブ用電源OFF ソレノイドバルブ用電源ON

## トラブルシューティング

LED表示を参考にしてください。トラブルシューティングに関する詳細内容については、当社ホームページ(URL <http://www.smcworld.com>)より資料を入手頂けますのでご利用ください。

## 仕様

### ゲートウェイ分散システム2(128点)仕様

項目	仕様
制御点数	入力128点/出力128点
分岐ポート数	4(1分岐当り 入力点数: 最大32点/出力点数: 最大32点)
スレーブ接続台数	最大16台(1分岐当り 入力ユニット: 2台/出力ユニット: 2台)
分岐ケーブル長	1分岐当り 総延長20 m以下

ゲートウェイ分散システム(64点)対応の製品と組み合わせて使用される場合は、当社ホームページ(URL <http://www.smcworld.com>)より資料を入手いただけますのでご利用ください。

### SIユニット仕様

項目	仕様
出力方式	ソース/PNP(マイナスコモン)
出力点数	32点(16点/32点切換可能)
接続負荷	DC24 V、1.0 W以下のサージ電圧保護付ソレノイドバルブ(SMC製)
短絡保護	対応
負荷電流	Max.1.0 A/unit ※: 外部電源使用時Max.1.5 A/unit (注)
内部消費電流	50 mA以下
保護構造	IP67
使用温度範囲	動作時: -10~50 °C、保存時: -20~60 °C(凍結および結露しないこと)
使用湿度範囲	動作時・保存時: 35~85%RH(結露しないこと)
使用雰囲気	腐食性ガスがないこと
質量	200 g
付属品	六角穴付ねじ(M3×30): 2本 防水キャップ(M12コネクタソケット用): 1個

(注): 外部電源用の分岐コネクタは、アクセサリにて準備しております。  
詳細内容については、当社ホームページ(URL <http://www.smcworld.com>)より資料を入手頂けますのでご利用ください。

## 外形寸法図

外形寸法図に関する詳細内容については、製品カタログもしくは当社ホームページ(URL <http://www.smcworld.com>)より資料を入手いただけますのでご利用ください。

## SMC株式会社

URL <http://www.smcworld.com>  
お客様相談窓口 フリーダイヤル ☎ 0120-837-838

© この内容は予告なしに変更する場合がありますので、あらかじめご了承ください。  
© 2015 SMC Corporation All Rights Reserved

EX#:#-OMS0017