

省配線システム
PROFIBUS DP対応 GWユニット



取扱説明書

EX500-GPR1A



SMC株式会社

URL <http://www.smcworld.com>

東京営業所 TEL.03-5207-8260

名古屋営業所 TEL.052-461-3400

大阪営業所 TEL.06-6459-5160

この内容は予告なしに変更する場合がありますので、あらかじめご了承ください。
© 2009 SMC Corporation All Rights Reserved.

B版

このたびはSMC省配線システムEX500シリーズをお買いあげいただきまして、誠にありがとうございました。

この商品を安全に正しくご使用いただくために、お使いになる前にこの取扱説明書をよくお読みになり、十分に理解してください。

お読みになった後も手元においてご使用ください。

取扱い者について

- この取扱説明書は、省配線機器を使った機械・装置に対する知識を持ち、これらの機器の組立・操作・保守点検に対して十分な知識をお持ちのかたを対象に書いてあります。
- 組立・操作・保守点検にあたっては、取扱説明書をよく読んで内容を理解した上で実施してください。



インクに含まれる石油系溶剤の一部を大豆油に替えた、環境に配慮したインクを使用しました。



有機物質を含んだ廃液を出さない、水なし印刷方式で作成しました。

もくじ

安全上のご注意	2
製品概要	5
EX500	
各部の名称	6
外形寸法図	7
設置方法	7
仕様	8
配線	10
表示・スイッチ設定	17
SIユニット	
各部の名称	20
外形寸法図	21
取付け方法・配線	22
仕様	23
表示	24
入力ユニットマニホールド	
各部の名称	25
外形寸法図	26
設置方法	27
仕様	28
配線	29
表示	30
EX9シリーズ汎用出力ブロック	
各部の名称	31
外形寸法図	32
取付け方法・設置方法	33
配線	34
仕様	36
表示	36
オプション	37
トラブルシューティング	38
付表	39



安全上のご注意

商品本体および取扱説明書には、お使いになるかたや他の人への危害と財産の損害を未然に防ぎ、安全に正しくお使いいただくために、重要な内容を記載しています。

次の内容（表示・図記号）をよく理解してから本文をお読みになり、記載事項をお守りください。

関連する機器・装置の取扱説明書等もお読みになり、理解してからご使用ください。



■表示の説明

表示	表示の意味
 警告	“取扱いを誤った場合、使用者が死亡または重傷を負うことが想定される危害の程度”を示します。
 注意	“取扱いを誤った場合、使用者が傷害*1を負うことが想定されるか、または物的損害*2の発生が想定される危害・損害の程度”を示します。

*1：傷害とは、治療に入院や長期の通院を要さない、けが・やけど・感電などをさします。

*2：物的損害とは、家屋・家財にかかわる拡大損害をさします。

■図記号の説明

図記号	図記号の意味
 禁止	⊘は、禁止（してはいけないこと）を示します。具体的な禁止内容は、図記号の中や近くに絵や文章で指示します。
 指示	●は、指示する行為の強制（必ずすること）を示します。具体的な禁止内容は、図記号の中や近くに絵や文章で指示します。

警告

分解・改造（基板の組み替え含む）・修理はしないこと

けが、故障の恐れがあります。



分解禁止

仕様範囲を超えて使用しないこと

仕様範囲を超えて使用すると、火災・誤動作・省配線システム破損の原因となります。仕様を確認の上、ご使用ください。



禁止

可燃性ガス・爆発性ガス・腐食性ガスの雰囲気では使用しないこと

火災・爆発・腐食の恐れがあります。
また、この省配線システムは防爆構造ではありません。



禁止

インターロック回路に使用する場合は

- ・別システムによる（機械式の保護機能など）2重インターロックを設けること
- ・正常に動作していることの点検を実施すること



指示

誤動作による、事故の恐れがあります。

警告

保守点検をするときは、

- ・供給電源をオフにすること
- ・供給しているエアを止めて、配管中の圧縮空気を排気し、大気開放状態を確認してから実施すること



指示

けがの恐れがあります。

注意

保守点検完了後に適正な機能検査を実施すること

正常に機器が動作しないなどの異常の場合は運転を停止してください。意図しない誤動作により、安全が確保できなくなる可能性があります。



指示

省配線システムの安全と耐ノイズ性を向上するために、接地を施すこと

接地はできるだけユニットの近くにし、接地の距離を短くしてください。



アース線を
接続する

●取扱い上のお願い

ULに適合する場合、組み合わせる直流電源は、UL1310に従うクラス2電源ユニットをご使用ください。

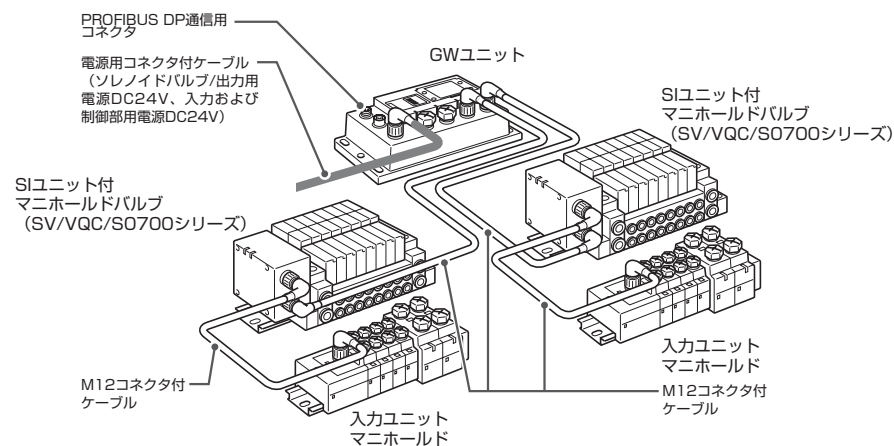
安全上のご注意（つづき）

省配線システムの取扱いにあたって下記内容を守ってください。
守らないと破損や故障して誤動作する恐れがあります。

- 規定の電圧でご使用してください。
- 保守スペースを確保してください。
- 銘板を取り外さないでください。
- 落としたり、打ち当てたり、過度の衝撃を加えないでください。
- 締付けトルクを守ってください。
- ケーブルに繰返し曲げや引っ張り、重い物を載せたり力が加わらない様にしてください。
- 誤配線をしないでください。
- 配線作業を通電中に行わないでください。
- 動力線や高圧線と同一配線経路でご使用はしないでください。
- 配線の絶縁性を確認してください。
- 電源の配線は出力用電源と入力および制御部電源の2系統に分けて行ってください。
- 省配線システムを機器・装置に組込む場合は、ノイズフィルタなどを設置し十分なノイズ対策を実施してください。
- 入出力用M12コネクタの空きコネクタ（通信コネクタ、コミュニケーションポートA-D、入力および制御部電源）部には、ターミナルプラグまたは防水キャップを取付けてください。
- 次のような場所でご使用する場合は、遮蔽対策を十分に実施してください。
 - (1) 静電気などによるノイズが発生する場所
 - (2) 電界強度が強い場所
 - (3) 放射能を被爆する恐れのある場所
 - (4) 電源線が近くを通る場所
- サージ発生源がある場所ではご使用しないでください。
- 電磁弁などサージ電圧を発生する負荷を直接駆動する場合の負荷には、サージ吸収素子内蔵タイプの製品をご使用ください。
- 局番スイッチ保護カバーを開けたときは、製品内部に、配線クズなどの異物が入らないようにしてください。
- 省配線システムは、振動、衝撃のない場所に取付けてください。
- 周囲温度範囲を守ってご使用してください。
- 周囲の熱源による、輻射熱を受ける場所でのご使用はしないでください。
- DIPスイッチやロータリースwitchは、先の細い時計ドライバー等で設定してください。
- 保守点検を定期的実施してください。
- 保守点検完了後に適正な機能検査を実施してください。
- 製品をベンジンやシンナなどの化学薬品で清掃しないでください。

製品概要

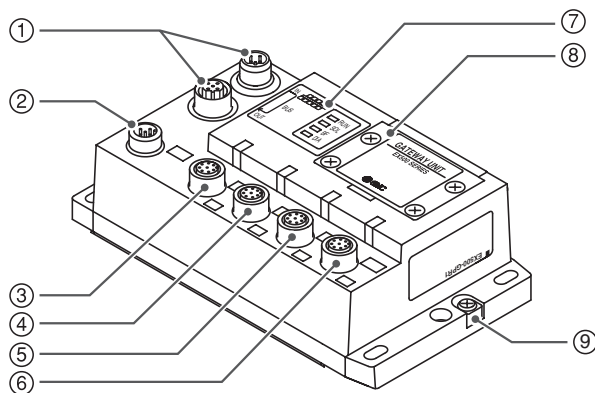
●システム構成



各種フィールドバスに接続し、入出力機器の省配線および分散設置を実現するシステムです。フィールドバスとの信号はGWユニットで交信し、分散設置された入出力機器との信号はGWユニットで集配します。
マニホールドバルブ／入力ユニットマニホールドは1分岐あたり入出力16点まで、最大4分岐（出力64点／入力64点）の接続が可能です。

機器間の配線はすべてコネクタ付ケーブルを使用し、システムとしてIP65環境に対応しています。

EX500 各部の名称



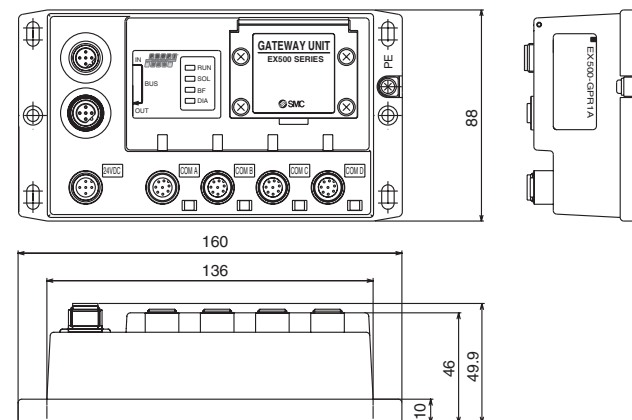
No.	名称	用途
1	通信コネクタ	PROFIBUS DPラインと接続します。※1
2	電源コネクタ	電源用コネクタ付ケーブルを使用し、ソレノイドバルブなどの出力機器用、センサなどの入力および制御部電源を供給します。※1
3	コミュニケーションポートA (COM A)	M12コネクタ付ケーブルを使用し、SIユニット (マニホールドバルブ) や入力ユニットなどを接続します。※1
4	コミュニケーションポートB (COM B)	
5	コミュニケーションポートC (COM C)	
6	コミュニケーションポートD (COM D)	
7	表示窓	電源供給状態やPLCとの通信状態を表示します。※2
8	局番スイッチ保護カバー	内部のスイッチで、アドレス・終端抵抗を設定します。※2

※1：配線方法については、本取扱説明書EX500 項の“配線” P10を参照してください。

※2：表示や設定方法については、本取扱説明書EX500 項の“表示・スイッチ設定” P17を参照してください。

外形寸法図 (単位: mm)

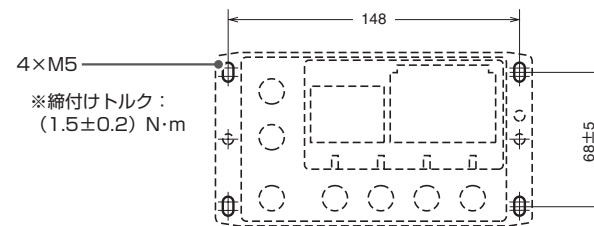
●EX500本体部



設置方法

●ネジ取付

頭φ5.2以上、長さ15mm以上のネジを使用して、4カ所で留めてください。



取付用穴開け寸法図 (公差±0.2)

仕様

●基本仕様

定格電圧	DC24V
電源電圧範囲	入力および制御部用電源：DC24V±10% 出力用電源：DC24V+10%/-5%（約20Vで電圧低下警告）
定格電流	入力および制御部電源：3.0A （GWユニット内部：0.2A） （入力機器およびSI制御部：2.8A） ソレノイドバルブ／出力用電源：3A
入出力点数	入力点数：最大64点/出力点数：最大64点

●環境仕様

汚染度	汚染度2
動作周囲温度	5°C～45°C
保存周囲温度	-25°C～70°C

●上位バス

プロトコル	PROFIBUS DP (EN50170)
バス・インタフェース	EIA RS-485
伝送速度	9.6/19.2/45.45/93.75/187.5/500kbps、1.5/3/6/12Mbps
伝送距離	下記を参照ください。
FREEZE機能／SYNC機能	対応
ID番号	1405（16進数）

伝送距離

通信配線には、PROFIBUS DP対応シールド付ツイスト・ペア・ケーブルを使用します。最大ケーブル長は伝送速度や使用するケーブルの種類によって決まります。下表はタイプAのケーブル(*)を使用したときの値です。

伝送速度[kbps]	9.6	19.2	45.45	93.75	187.5	500	1500	3000	6000	12000
ケーブル長 [m]	1200				1000	400	200	100		

*：タイプA ケーブル仕様

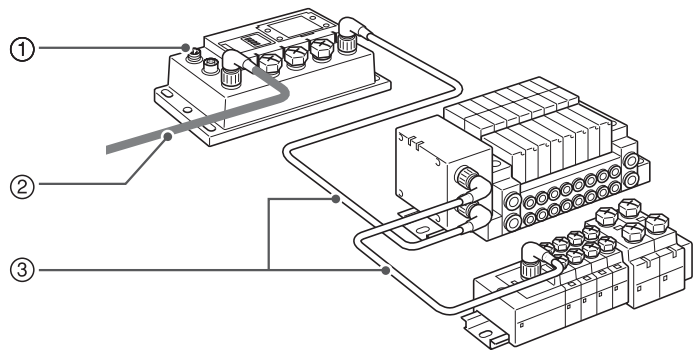
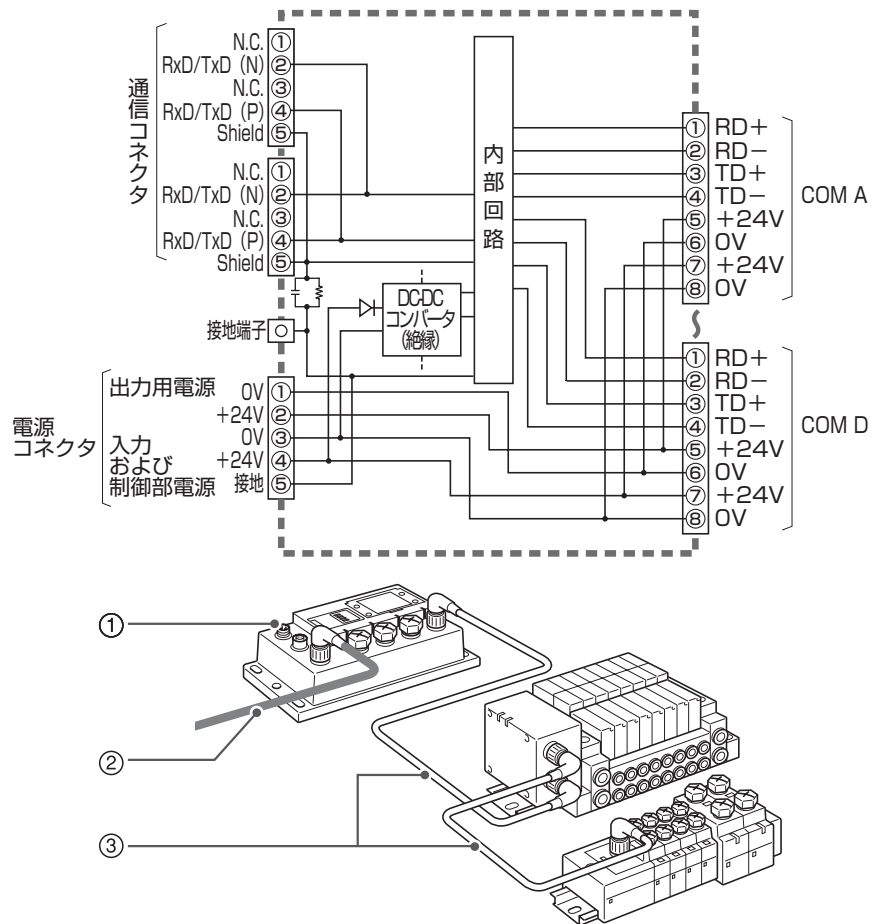
インピーダンス	135～165Ω
導体間容量	30pF/m以下
ループ抵抗	110Ω/km
線径	0.64mm以上
導体面積	0.34mm ² 以上

●下位バス

入出力分岐数	入力4分岐（各16点）、出力4分岐（各16点）
通信方式	通信プロトコル：SMC専用 通信速度：750kbps
入力分岐電流※	1分岐当たり最大0.5 [A]（SIおよび入力接続時の場合）
出力分岐電流	1分岐当たり最大0.65 [A]（SIユニット EX500-S□01 接続時） 0.75 [A]（SIユニット EX500-Q□0 ₂ 接続時）
分岐ケーブル長	1分岐当たり5m以下（総延長10m以下）

※：接続される入力機器の消費電流および負荷電流の最大の合計値です。

●内部回路



ここでは、次の順番で説明しています。

① 通信配線：PROFIBUS DPとの接続

② 電源配線：ソレノイドバルブ／出力機器用電源と入力および制御用電源の接続

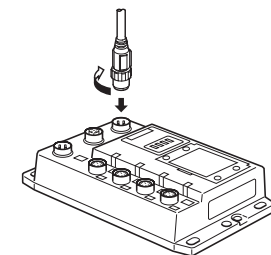
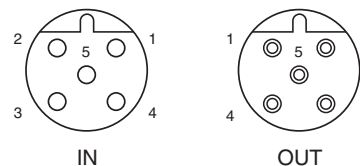
③ 分岐配線：GWユニットからSIユニットや入力ユニットへの接続

① 通信配線

PROFIBUS DP通信用コネクタ付のケーブルを、通信コネクタに接続します。

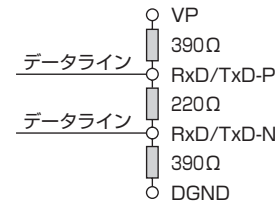
ケーブルの接続

- (1) GWユニットのIN側通信コネクタ(5ピン、プラグ)に、キー溝をあわせて、PROFIBUS DP通信ケーブル(ソケット)を差し込んでください。
- (2) ケーブル側のロックナットを手で回して、締め付けてください。
- (3) コネクタ部が動かないことを確認してください。
- (4) OUT側の通信コネクタ(5ピン、ソケット)にも、上記と同様にもう一方の通信ケーブル(プラグ)を接続してください。



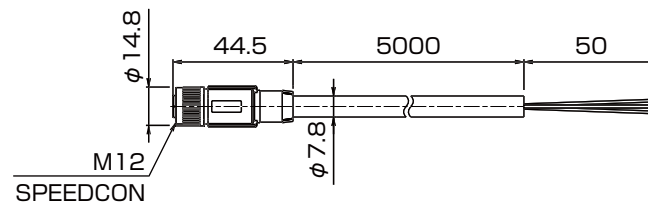
終端抵抗の接続

- (1) PROFIBUS DPシステムの終端のユニットには、必ず終端抵抗(PCA-1557727等)を接続してください。
- (2) このEX500が接続端の場合は、必ず終端抵抗を設定してください。
設定のしかたは、本取扱説明書EX500 項の“表示・スイッチ設定” P17を参照してください。



PROFIBUS DP通信用付ケーブルのピン配列および結線図

M12リバース通信コネクタに、M12コネクタ付通信ケーブルを接続します。使用ケーブルは本取扱説明書の“付表” P39を参照してください。



IN側/OUT側とも共通

ピンNo.	ケーブル色：信号名
1	N.C.：N.C.
2	緑：RxD/TxD(N) (A Line)
3	N.C.：N.C.

ピンNo.	ケーブル色：信号名
4	赤：RxD/TxD(P) (B Line)
5	N.C.：N.C.

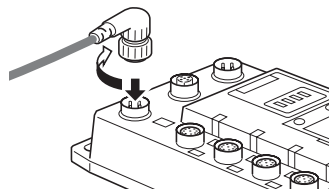
配線 (つづき)

② 電源配線

GWユニットの電源コネクタに電源用コネクタ付ケーブルを接続します。
コネクタの形状により、ストレートタイプとアングルタイプの2種類があり、このケーブルでソレノイドバルブなどの出力機器用、センサなどの入力および制御部用電源を供給しますので、その他のユニットへ個別の電源供給は不要です。
供給電源を選定の際は、本取扱説明書の“取扱い上のお願ひ” P3を参照してください。

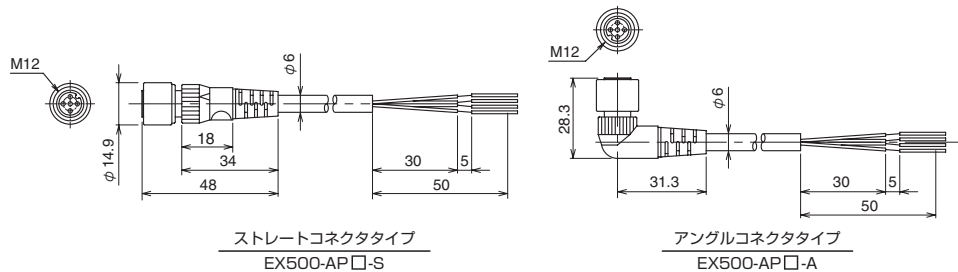
ケーブルの接続

- (1) GWユニットの電源コネクタ (プラグ) に、キー溝をあわせて、電源ケーブル (ソケット) を差し込んでください。
- (2) ケーブル側のロックナットを手で回して、締め付けてください。
- (3) コネクタ部が動かないことを確認してください。

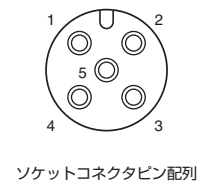


電源用コネクタ付ケーブルのピン配列および結線図

(ピン配列および結線図はいずれのケーブルにも共通)



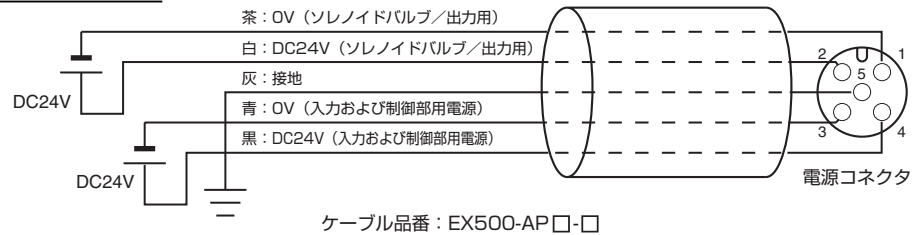
ピンNo.	ケーブル色：信号名
1	茶：0V (ソレノイドバルブ/出力用)
2	白：DC24V+10%/-5% (ソレノイドバルブ/出力用)
3	青：0V (入力および制御部用電源)
4	黒：DC24V±10% (入力および制御部用電源)
5	灰：アース (PE)



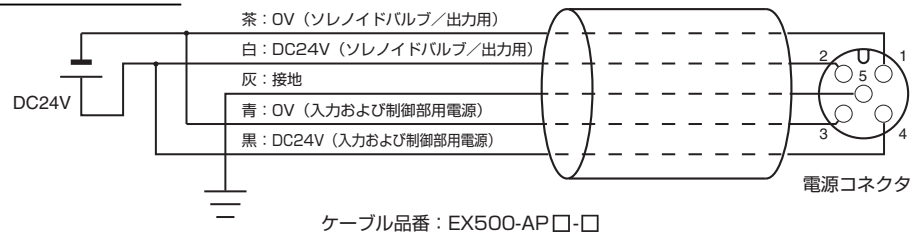
電源系統について

電源は単一電源でも別電源でも使用可能ですが、配線は必ず2系統 (ソレノイドバルブ/出力用、入力および制御部用) で行ってください。

A. 別電源使用時



B. 単一電源使用時



お願い

接地端子をD種接地 (第3種接地) してください。

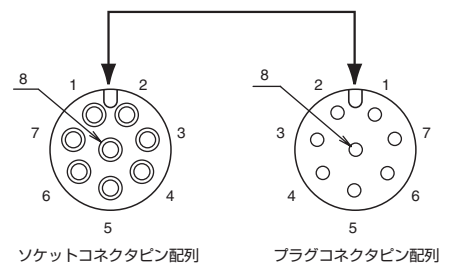
③ 分岐配線 (コミュニケーションポートへの配線)

ソレノイドバルブや入力機器との配線は、コミュニケーションポートA~DにM12コネクタ付ケーブルを接続します。

コネクタの形状により、ストレートタイプとアングルタイプの2種類があり、各々ケーブルに電源線内蔵のため、バルブや入力機器への別途電源供給は不要です。

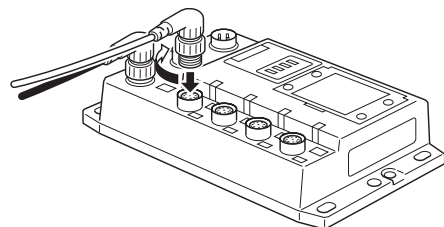
ケーブルの接続

- (1) GWユニットのコネクタ (ソケット) に、キー溝をあわせて、ケーブル (プラグ) を差し込んでください。



- (2) ケーブル側のロックナットを手で回して、締め付けてください。

- (3) コネクタ部が動かないことを確認してください。

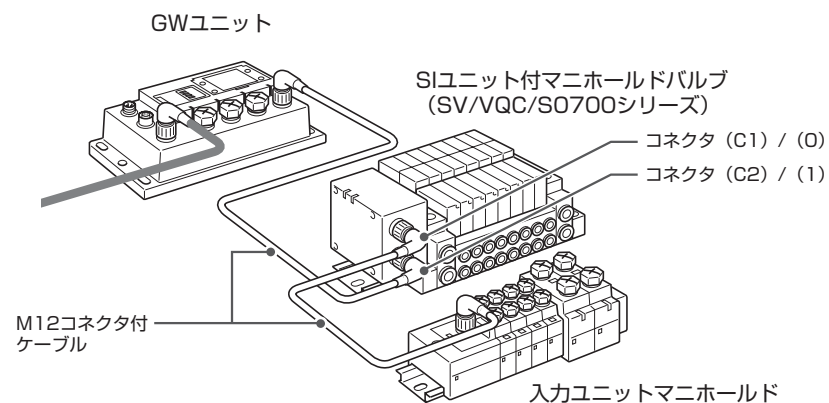


GWユニット~マニホールドバルブ~入力ユニットマニホールド構成のとき

通信コネクタは、SIユニットに2個、入力ユニットに1個装着されています。

SIユニットの通信コネクタ (C2) または (1) に、GWユニットからのM12コネクタ付ケーブルを接続します。通信コネクタ (C1) または (0) には入力ユニットからのM12コネクタ付ケーブルを接続します。

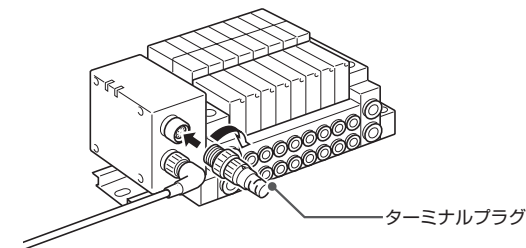
入力ユニットの通信コネクタには、SIユニットからのM12コネクタ付ケーブルを接続します。



お願い

SIユニットのコネクタ (C1) または (0) に入力ユニットを接続しないときは、コネクタにターミナルプラグを取付けてください。

SIユニット付マニホールドバルブ (SV/VQC/S0700シリーズ)



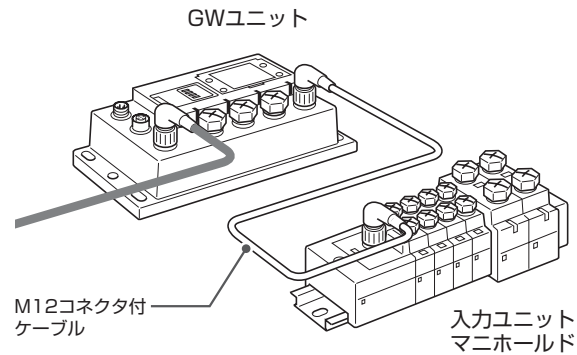
お願い

GWユニットの未使用コネクタには、防水キャップを取付けてください。この防水キャップを適正に使用することにより、保護構造IP65を達成することができます。(締付トルク M12用: 0.1N・m)

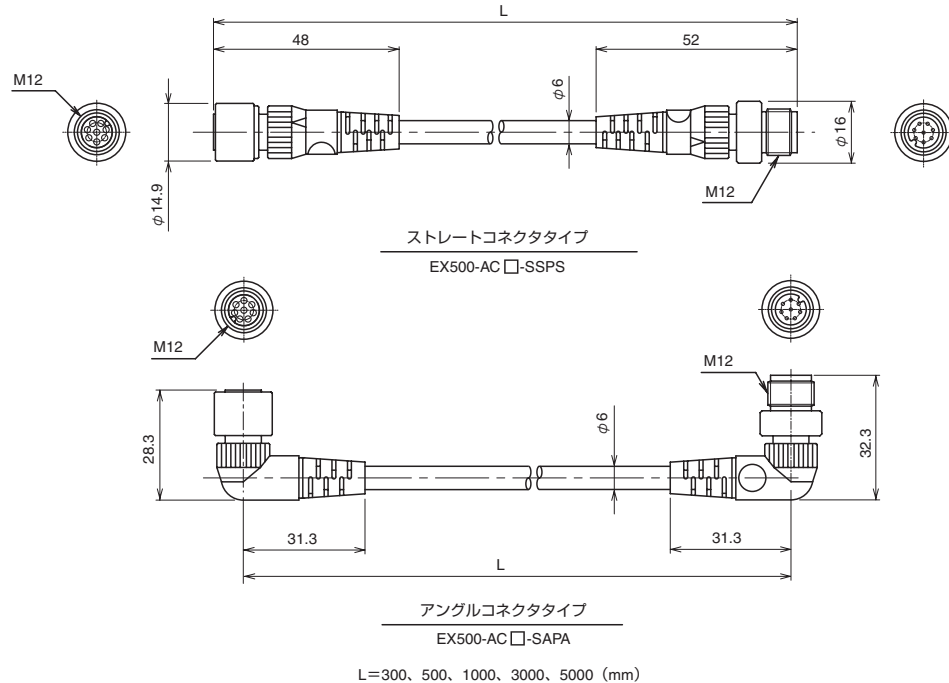
配線 (つづき)

GWユニット～入力ユニットマニホールド構成のとき

入力ユニットの通信コネクタに、GWユニットからのM12コネクタ付ケーブルを接続します。

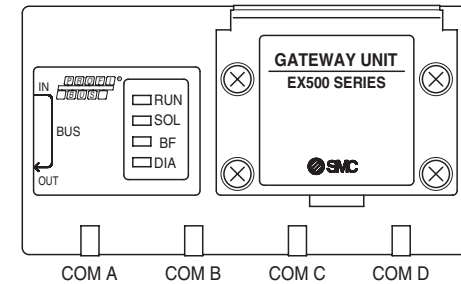


M12コネクタ付ケーブル (EX500-AC□-□) の種類、ピン配列および結線図



表示・スイッチ設定

●表示設定



表示	内容
RUN	点灯：入力および制御部用電源が供給 消灯：入力および制御部用電源が非供給
SOL	点灯：ソレノイドバルブ／出力用電源が規定の電圧で供給 消灯：ソレノイドバルブ／出力用電源が規定の電圧で非供給 (20V以下の減電圧)
BF	点灯：PROFIBUS DP通信が異常 消灯：PROFIBUS DP通信が正常
DIA	点灯：DIA異常 消灯：DIA正常
COM A	点灯：COM Aがデータ受信状態 消灯：COM Aに受信データ無し
COM B	点灯：COM Bがデータ受信状態 消灯：COM Bに受信データ無し
COM C	点灯：COM Cがデータ受信状態 消灯：COM Cに受信データ無し
COM D	点灯：COM Dがデータ受信状態 消灯：COM Dに受信データ無し

お願い

マニホールバルブのみを接続して、入力ユニットマニホールドを接続しない場合は、COM A～DのLEDは点灯しません。点灯させたいときは、SIユニットの空きコネクタ("C1"または"0")にターミナルプラグを接続してください。

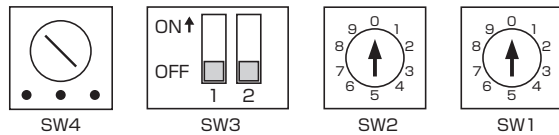
表示・スイッチ設定 (つづき)

●スイッチ設定

局番スイッチ保護カバーを開き、スイッチを先の細い時計ドライバーなどで設定してください。

お願い

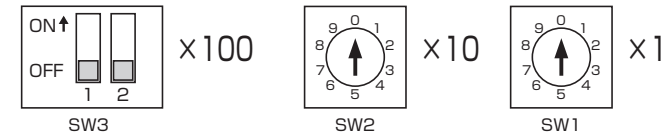
1. スイッチ設定は、必ず電源OFF状態で行ってください。
2. 工場出荷時は、すべてOFFまたは0に設定されていますので、ご使用前に必ず本スイッチを設定してください。
3. 局番スイッチ保護カバーを開閉した場合は、適切な締付けトルクでネジを締めてください。
(締付けトルク : 0.6N・m)



アドレス設定スイッチ1、2、3 (SW1,2,3)

ノードアドレスの設定ができます。設定は、下表のようになります。

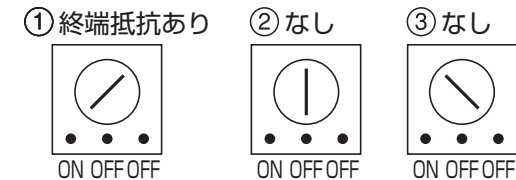
アドレスは、セグメント当たり32局(リピータ無し)、最大126局(リピータ有り)まで設定できます。



	SW3		SW2	SW1
	1	2		
ON	N.C	1	0~9	0~9
OFF		0		

終端抵抗スイッチ (SW4)

終端抵抗の設定ができます。設定は下図のようになります。

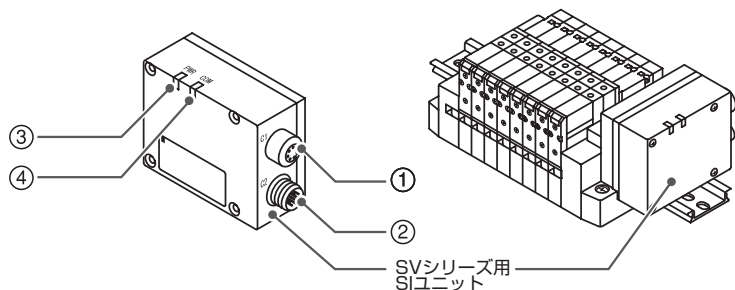


SIユニット 各部の名称

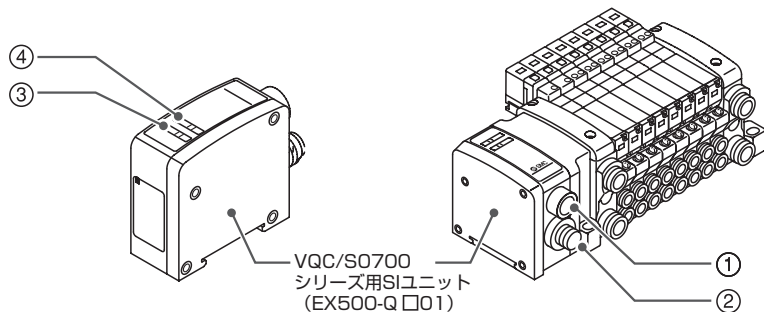
SIユニットは、マニホールドバルブと組み合わせてGWユニットと通信するユニットです。SVシリーズバルブとVQCシリーズバルブおよびS0700シリーズバルブで使用できます。また、EX9シリーズ汎用出力ブロックと組み合わせて、電磁弁、リレーなどを動作させることができます。

使い方は、本取扱説明書の“EX9シリーズ汎用出力ブロック” P31を参照してください。

1.SVシリーズバルブ用SIユニット (EX500-S□01)



2.VQC/S0700シリーズバルブ用SIユニット (EX500-Q□0₁²)



EX500-S□01/EX500-Q□0₁² 共通

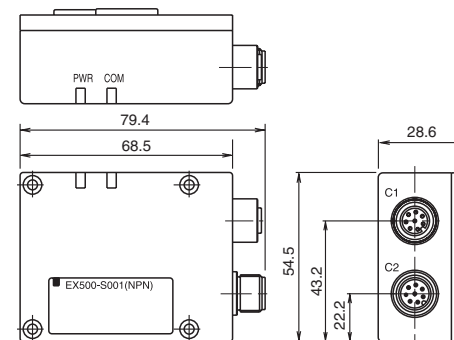
No.	名称	用途
1	通信コネクタ“C1” または“0”	入力ユニットへの分岐ケーブル（M12コネクタ付ケーブル）を接続します。※1
2	通信コネクタ“C2” または“1”	GWユニットからの分岐ケーブル（M12コネクタ付ケーブル）を接続します。※1
3	電源用LED	電源供給状態を表示します。※2
4	コミュニケーション用LED	GWユニットとの通信状態を表示します。※2

※1：配線方法については、本取扱説明書 EX500項の“配線” P10を参照してください。

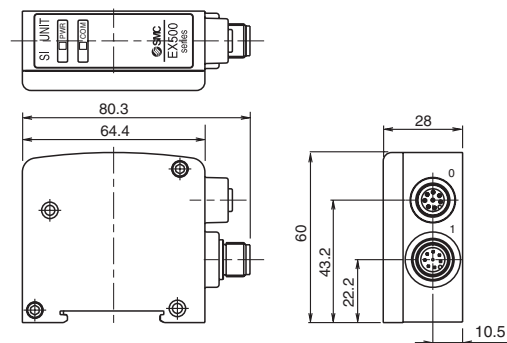
※2：表示については、本取扱説明書 SIユニット項の“表示” P24を参照してください。

外形寸法図 (単位：mm)

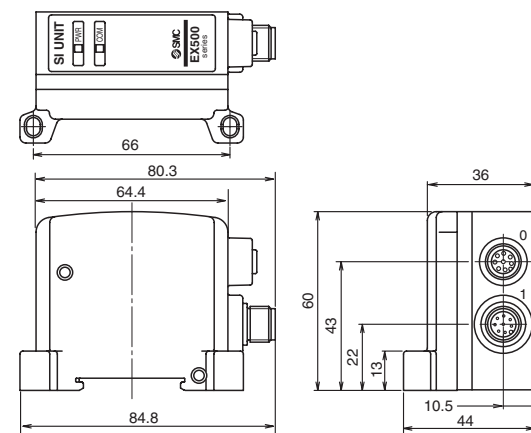
1.SVシリーズバルブ用SIユニット (EX500-S□01)



2.VQC/S0700シリーズバルブ用SIユニット (EX500-Q□01の場合)

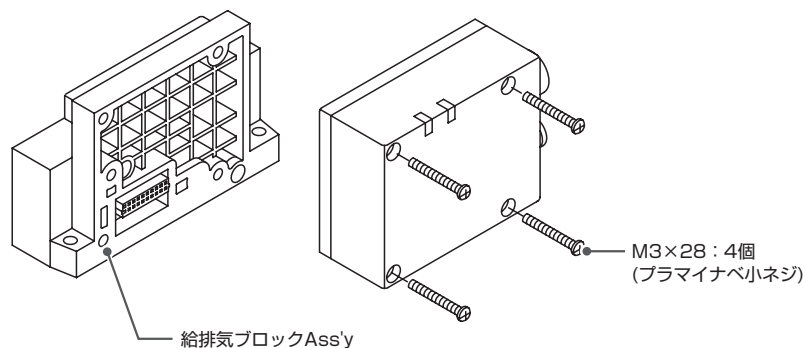


(EX500-Q□02の場合)

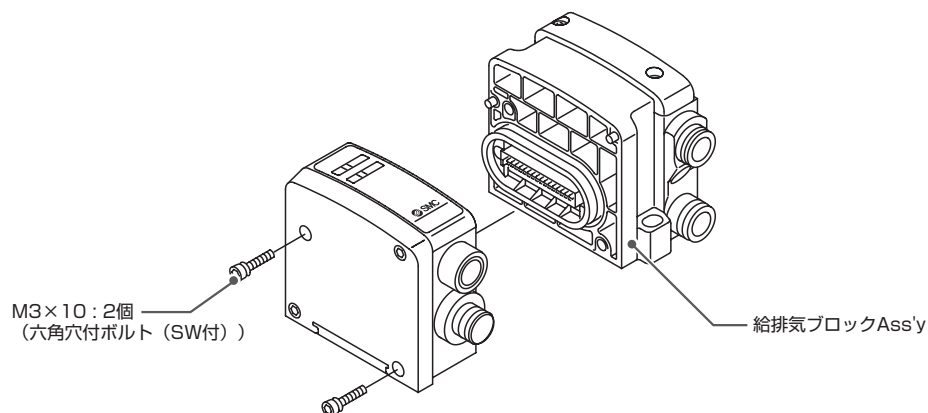


取付け方法・配線

各SIユニットの取付け・取り外し方法は下図のようになります。



SVシリーズバルブ用SIユニット (EX500-S□01)



VQC/S0700シリーズバルブ用SIユニット (EX500-Q□01)

お願い

SIユニットと給排気ブロック Ass'y の間に隙間のできないように手で押さえながらボルトを締めてください。各ボルトは必ず規定の締め付けトルクで締めてください。
(締め付けトルク : 0.6N・m)

注1 分岐配線の方法は本取扱説明書のEX500 項の“配線” P10を参照してください。ソレノイドバルブなどの出力機器用電源は分岐配線 (M12コネクタ付ケーブル) で供給されますので、個別の電源供給は不要です。

注2 電磁弁、マニホールドなどの設置方法の詳細については、各バルブシリーズのカタログや取扱技術資料などを参照してください。汎用出力ブロックのみを接続する場合は、本取扱説明書のEX9シリーズ汎用出力ブロック項の“取付け方法・設置方法” P33を参照してください。

仕様

1.SVシリーズバルブ用SIユニット (EX500-S□01)

項目	仕様	
接続ブロック	ソレノイドバルブ (シングル、ダブル) リレー出力モジュール (1点出力、2点出力)	
接続ブロック連数	ダブルソレノイドバルブ リレー出力モジュール (2点出力)	最大8連
	シングルソレノイドバルブ リレー出力モジュール (1点出力)	最大16連
ブロック供給電圧	DC24V	
ブロック供給電流	0.65A Max.	
消費電流	100mA以下 (定格電圧時)	

2.VQC/S0700シリーズバルブ用SIユニット (EX500-Q□0¹)

項目	仕様	
接続ブロック	ソレノイドバルブ (シングル、ダブル)、 汎用出力ブロック (EX500-Q□02のみ)	
接続ブロック連数	ダブルソレノイドバルブ	最大8連
	シングルソレノイドバルブ	最大16連
	汎用出力ブロック (EX500-Q□02のみ)	最大8連
ブロック供給電圧	DC24V	
ブロック供給電流	0.75A Max.	
消費電流	100mA以下 (定格電圧時)	

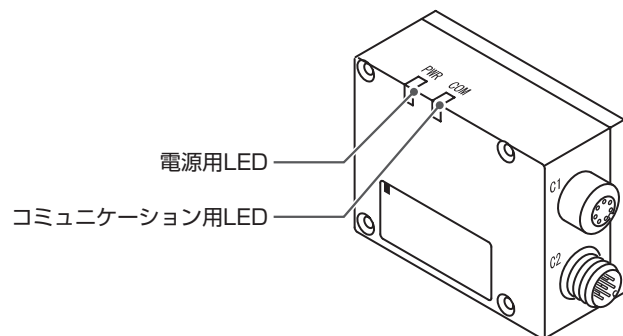
3.適合バルブシリーズ

電磁弁仕様、マニホールド仕様の詳細については、各バルブシリーズのカタログや取扱説明書などを参照してください。

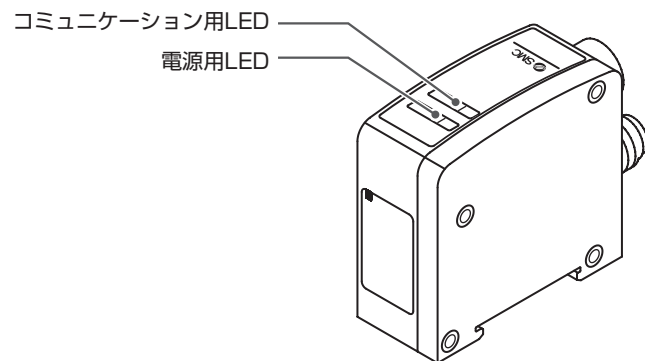
SV1000/2000/3000/4000
VQC1000/2000/4000
S0700

表示

●SVシリーズバルブ用SIユニット (EX500-S□01)



●VQC/S0700シリーズバルブ用SIユニット (EX500-Q□0¹/₂)



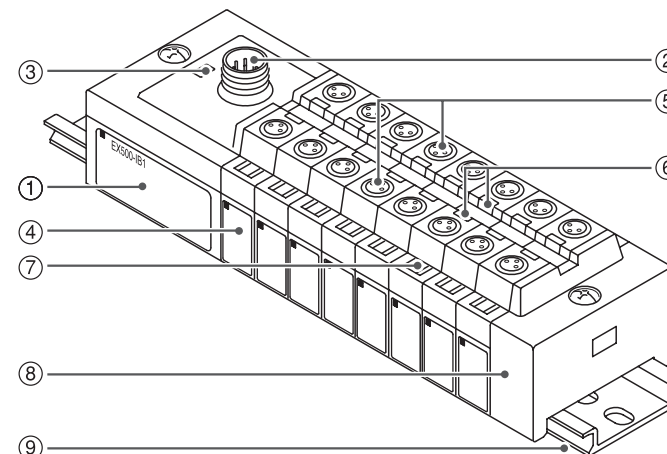
EX500-S□01/EX500-Q□0¹/₂ 共通

表示	内容
電源用LED	点灯：ソレノイドバルブ／出力用電源が規定の電圧で供給 消灯：ソレノイドバルブ／出力用電源が規定の電圧で非供給 (20V未満の減電圧)
コミュニケーション用LED	点灯：GWよりデータ受信状態 消灯：受信データ無し

入力ユニットマニホールド 各部の名称

入力ユニットマニホールドは、入力ユニット、入力ブロック、エンドブロック、DINレールで構成されます。入力ブロックは、最大8ブロック（16点）まで接続できます。入力ブロック（M8コネクタ用、M12コネクタ用、8点一体型用）の組み合わせは自由です。

注 センサ入力仕様（PNP、NPN）の混載はできません。



図はM8入力ブロックのみのとき

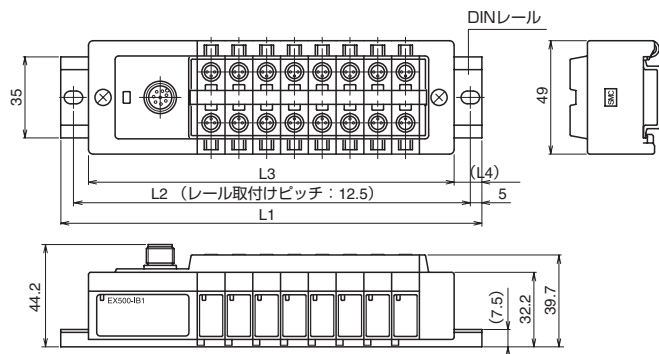
No.	名称	用途
1	入力ユニット	GWユニット、SIユニットと通信するユニットです。
2	通信コネクタ	GWユニット、SIユニットからの分岐ケーブル（M12コネクタ付ケーブル）を接続します。※1
3	電源用LED	電源供給状態を表示します。※2
4	入力ブロック	センサ入力に使用するユニットです。
5	センサコネクタ	センサを接続します。※1
6	表示用LED	センサ信号状態を表示します。※2
7	マーカ	入力番号等記入にご使用ください。
8	エンドブロック	入力ユニットマニホールドの端を構成します。
9	DINレール	入力ユニットマニホールドを取付けます。

※1：配線方法については、本取扱説明書 入力ユニットマニホールド項の“配線” P29を参照してください。

※2：表示については、本取扱説明書 入力ユニットマニホールド項の“表示” P30を参照してください。

外形寸法図 (単位: mm)

●入力ブロック (M8) のみの場合

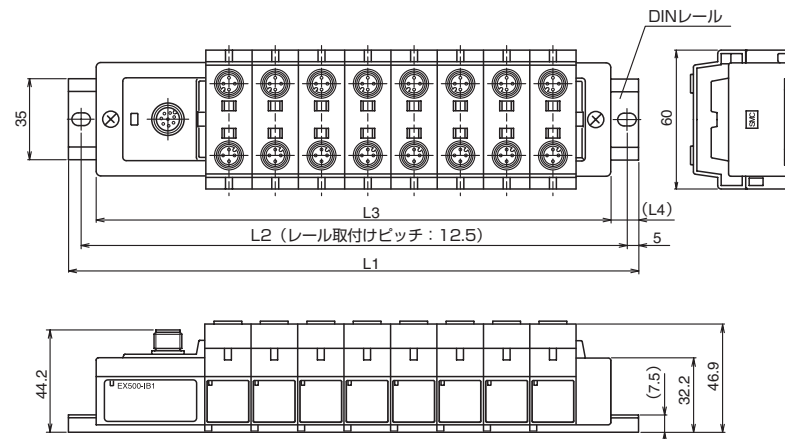


連数	1	2	3	4	5	6	7	8
L1 [mm] : レール長さ	98	110.5	123	135.5	148	160.5	173	185.5
L2 [mm] : 取付けピッチ	87.5	100	112.5	125	137.5	150	162.5	175
L3 [mm] : マニホールド長さ	74	86	98	110	122	134	146	158
L4 [mm]	12	12	12.5	12.5	13	13	13.5	13.5

●入力ブロック (8点一体型) のみの場合

連数	1	2
L1 [mm] : レール長さ	135.5	185.5
L2 [mm] : 取付けピッチ	125	175
L3 [mm] : マニホールド長さ	110	158
L4 [mm]	12.5	13.5

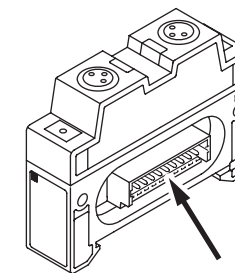
●入力ブロック (M12) のみの場合



連数	1	2	3	4	5	6	7	8
L1 [mm] : レール長さ	110.5	123	148	173	185.5	210.5	223	248
L2 [mm] : 取付けピッチ	100	112.5	137.5	162.5	175	200	212.5	237.5
L3 [mm] : マニホールド長さ	82	102	122	142	162	182	202	222
L4 [mm]	12	12	12.5	12.5	13	13	13.5	13.5

設置方法

- ① 入力ユニット、入力ブロック、エンドブロックの各接続コネクタ (右図矢印部) を連結してください。
- ② ブロック間に隙間のできないように手で押さえながら DINレールの上に置いてください。
- ③ 入力ユニットおよびエンドブロックのボルトを締めて DINレールに固定してください。
ボルトは必ず適切な締付けトルクで締めてください。
(締付けトルク : 0.6N・m)



仕様

●入力ユニット仕様

項目	仕様
接続ブロック	電流ソースタイプ入力ブロック (PNP入力ブロック) または 電流シンクタイプ入力ブロック (NPN入力ブロック)
接続ブロック連数	最大8ブロック
ブロック供給電圧	DC24V
ブロック供給電流	0.65A Max.
消費電流	100mA以下 (定格電圧時)
短絡保護	1A Typ.で作動 (供給電源カット) 一旦GWユニットの入力および制御部電源を落とした後、 電源再投入で復帰

●入力ブロック仕様

項目	仕様	
対応センサ	電流ソースタイプ (PNP出力)	電流シンクタイプ (NPN出力)
入力点数	2点/8点 (M8コネクタのみ)	
定格電圧	DC24V	
論理“1”入力電圧	15V~26.4V	0V~8V
論理“0”入力電圧	0V~5V	19V~26.4V
論理“1”入力電流	5mA Typ.	-5mA Typ.
論理“0”入力電流	1.5mA	-1.5mA
入力遅延時間	1msec.以下	
表示	緑LED	
絶縁	なし	
センサ供給電流	最大480mA/入力ユニットマニホールド	

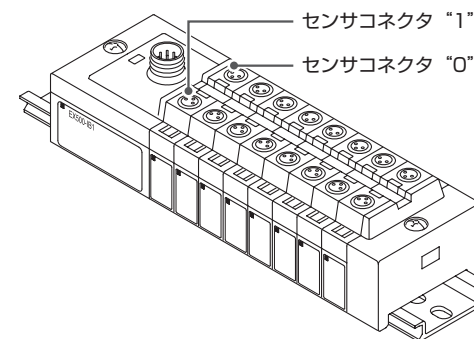
配線

●分岐配線

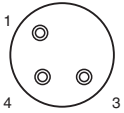
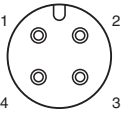
配線方法については、本取扱説明書 EX500 項の“配線” P10を参照してください。センサなどの入力機器用電源は分岐配線 (M12コネクタ付ケーブル) で供給されますので、個別の電源供給は不要です。

●センサ配線

入力ブロックのセンサコネクタにセンサを接続してください。

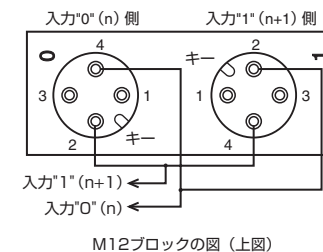


センサコネクタのピン配列

M8コネクタ (3ピン、ソケット)	M12コネクタ (4ピン、ソケット)
① 電源 (DC24V) ③ 電源 (0V) ④ 入力 	① 電源 (DC24V) ② (入力) * ③ 電源 (0V) ④ 入力 

※: M12入力ブロックの内部配線およびセンサコネクタ取付けキーの位置

- ・M12入力ブロックのコネクタの2番ピンは、それぞれ一方のセンサ信号入力ピン (4番ピン) に内部配線されています。
- ・これにより、集合コネクタ等で1本のケーブルにまとめられた2点分の入力信号を直接入力できます。
- ・センサを配線する際は、出力信号の仕様をよく確認ください。誤動作の恐れがあります。
- ・また、センサコネクタ取付けキーの位置は右図のようになります。センサ選定の際はご注意ください。



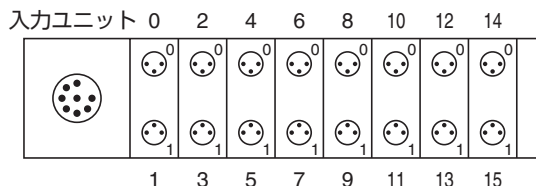
お願い

入力ブロックの未使用コネクタには、防水キャップを取付けてください。この防水キャップを適正に使用することにより、保護構造IP65を達成することができます。各入力ブロックには、製品に付属しています。(締付けトルク M8用: 0.05N・m、M12用: 0.1N・m)

配線 (つづき)

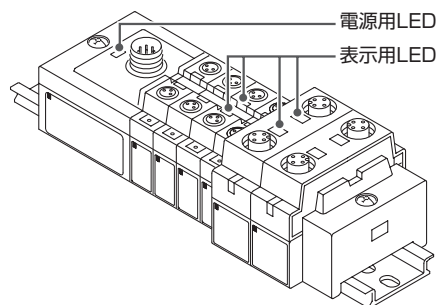
入力番号と入力ブロックの対応

入力ブロックは最大8ブロック (16点) まで接続できます。
 入力番号は、入力ユニット側から0~15となります。



表示

●表示設定



表示	内容
電源用LED	点灯：入力および制御部電源が供給 点滅：短絡保護 (異常) 状態。短絡保護機能が働いているので、電源供給は行われません。 点滅を解除する場合は、一旦GWユニットの電源をOFFする必要があります。 消灯：入力および制御部電源が非供給
表示用LED	点灯：センサ信号入力 ON (論理 "1") 消灯：センサ信号入力 OFF (論理 "0")

EX9シリーズ汎用出力ブロック 各部の名称

EX9シリーズ汎用出力ブロックは、VQC/S0700シリーズ用SIユニットとVQC/S0700シリーズバルブの間に組み合わせて、電磁弁、リレーなどの機器を動作させるユニットです。

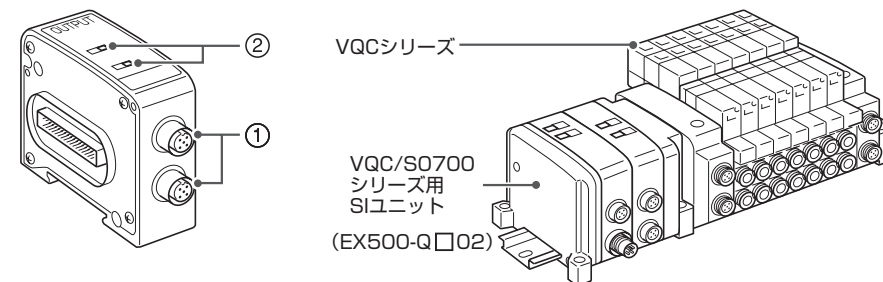
SIユニットから電源供給を受けて出力する低ワット負荷用タイプ (EX9-OET1またはEX9-OET2) と、外部より電源供給を受けて出力する高ワット負荷用タイプ (EX9-OEP1またはEX9-OEP2) があります。

高ワット負荷用タイプは、外部電源に接続したパワーブロック (EX9-PE1) と組み合わせて使用します。低ワット負荷用タイプはSIユニットから電源供給を受けるため、使用できる負荷のワット数は1.0W※1に制限されます。

12Wまでの負荷をご使用の場合は、パワーブロックと高ワット負荷用タイプをご使用ください。

※1：EX500シリーズに接続した場合

1.EX9-OET1/EX9-OET2/EX9-OEP1/EX9-OEP2



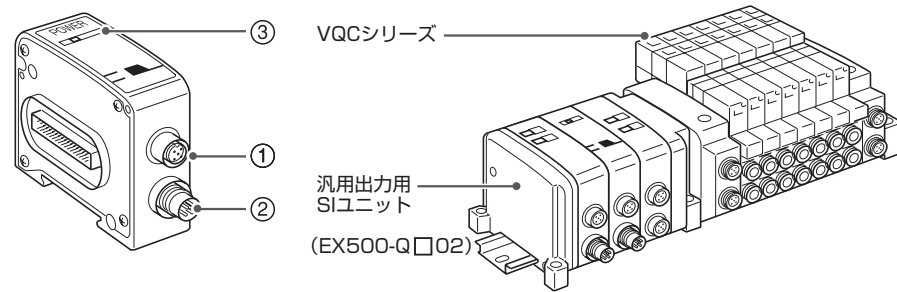
No.	名称	用途
1	出力コネクタ	出力機器と接続します。※1
2	表示用LED	出力状態を表示します。※2

※1：配線方法については、本取扱説明書 EX9シリーズ汎用出力ブロック項の“配線” P34を参照してください。

※2：表示については、本取扱説明書 EX9シリーズ汎用出力ブロック項の“表示” P36を参照してください。

各部の名称 (つづき)

2.EX9-PE1



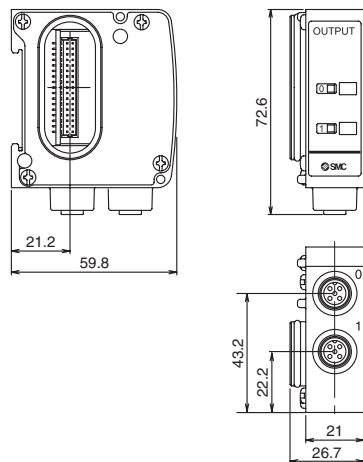
No.	名称	用途
1	電源供給コネクタ	未使用。
2	電源入力コネクタ	出力機器用電源を供給します。*1
3	電源用LED	電源供給状態を表示します。*2

*1：配線方法については、本取扱説明書 EX9シリーズ汎用出力ブロック項の“配線” P34を参照してください。

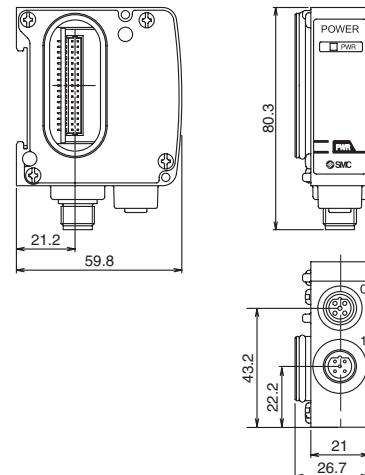
*2：表示については、本取扱説明書 EX9シリーズ汎用出力ブロック項の“表示” P36を参照してください。

外形寸法図 (単位：mm)

1.EX9-OET1/EX9-OET2/ EX9-OEP1/EX9-OEP2

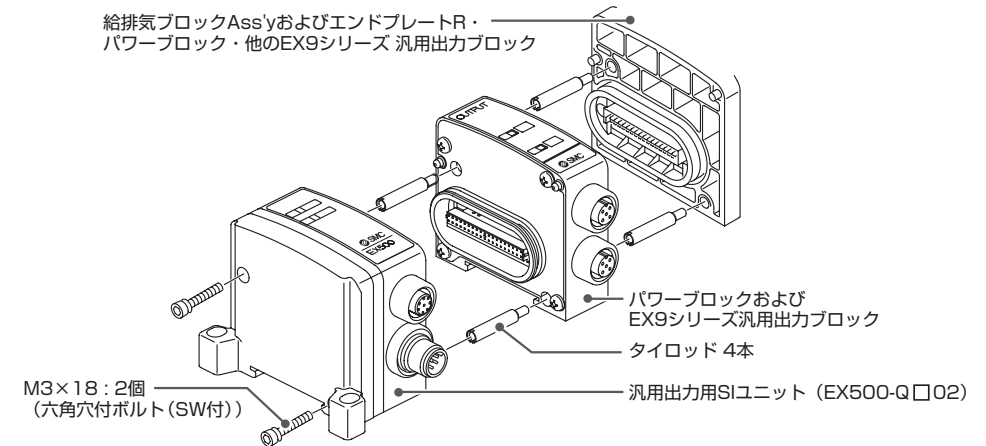


2.EX9-PE1



取付け方法・設置方法

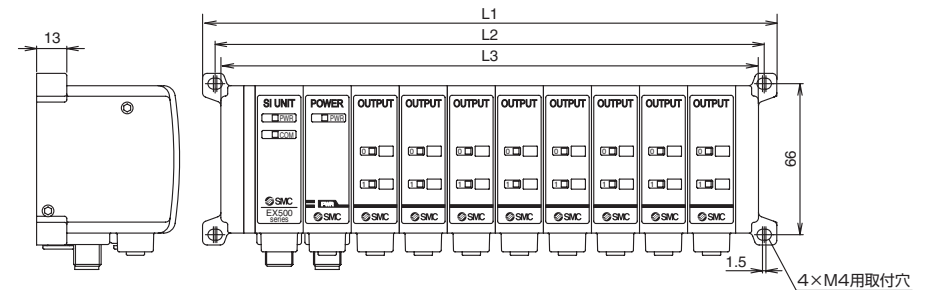
各ユニットの取付け・取り外し方法は下図のようになります。



お願い

各ユニットの間に隙間のできないように手で押さえながらボルトを締めてください。各ボルトは必ず規定の締付けトルクで締めてください。(締付けトルク：0.6N・m)

●汎用出力 (EX9シリーズ) 接続時の寸法表



L寸法表

出力ブロック連数	1	2	3	4	5	6	7	8
L1 [mm]	83	104	125	146	167	188	209	230
L2 [mm]	72	93	114	135	156	177	198	219
L3 [mm]	67	88	109	130	151	172	193	214

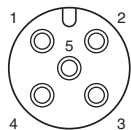
注 本製品は、パワーブロック1個(幅21mm)を組み合わせた場合のものです。詳細については、本製品の取扱技術資料を参照してください。

●出力配線

出力コネクタに出力機器を接続してください。

EX9-OET1/EX9-OET2/EX9-OEP1/EX9-OEP2 出力コネクタ

M12 5ピン (ソケット)

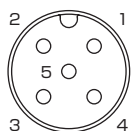
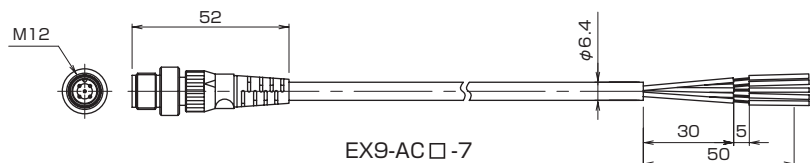


品番	EX9-OET2/EX9-OEP2		EX9-OET1/EX9-OEP1	
	NPN出力		PNP出力	
ピンNo.	出力コネクタ No.0	出力コネクタ No.1	出力コネクタ No.0	出力コネクタ No.1
1	電源 (DC24V)	電源 (DC24V)	NC	NC
2	出力 (OUT1)	NC	出力 (OUT1)	NC
3	NC	NC	電源 (GND)	電源 (GND)
4	出力 (OUT0)	出力 (OUT1)	出力 (OUT0)	出力 (OUT1)
5	NC	NC	NC	NC

NC : 未接続

出力コネクタ0のみで、2つの出力が可能です。

出力取出用コネクタ付ケーブルのピン配列および結線図



プラグコネクタピン配列

ピンNo.	ケーブル色
1	茶
2	白
3	青
4	黒
5	灰

お願い

未使用のコネクタには、防水キャップを取付けてください。この防水キャップを適正に使用することにより、保護構造IP65を達成することが出来ます。

(締付けトルク M12用 : 0.1N・m)

●電源配線

EX9-OEP1 (またはEX9-OEP2) とEX9-PE1を組み合わせて外部電源を使用するときは、EX9-PE1の電源入力コネクタに電源を接続してください。

供給電源を選定の際は、本取扱説明書の“取扱い上のお願ひ” P3を参照してください。

EX9-PE1電源供給コネクタNo.0

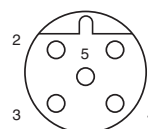
M12 5ピン リバースキー (ソケット)

注 電源供給コネクタNo.0は補助的に用意されたもので、通常は使用されません。防水キャップを付けたままの状態でご使用ください。

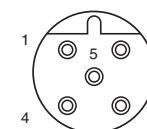
EX9-PE1電源入力コネクタNo.1

M12 5ピン

リバースキー (プラグ)



電源入力コネクタ No.1



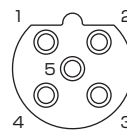
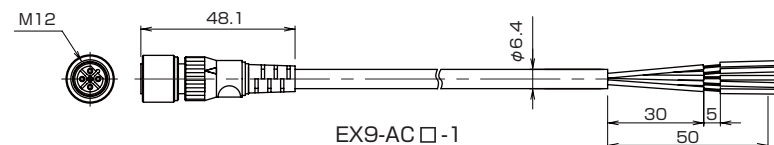
電源供給コネクタ No.0

ピンNo.	電源入力コネクタ No.1	電源供給コネクタ No.0
1	出力機器用電源 (DC24V)	[出力機器用電源 (DC24V)]
2	出力機器用電源 (0V)	[出力機器用電源 (0V)]
3	[センサ用電源 (DC24V)]	[センサ用電源 (DC24V)]
4	[センサ用電源 (0V)]	[センサ用電源 (0V)]
5	接地 (E)	[接地 (E)]

※コネクタNo.0とNo.1の各信号は、それぞれ繋がっています。

[] 部は補助的に用意されたもので、通常は使用されません。

電源コネクタ付ケーブルのピン配列および結線図



ソケットコネクタピン配列 (リバースキー)

ピンNo.	ケーブル色 : 信号名
1	茶 : 出力用電源 (DC24V)
2	白 : 出力電源 (0V)
3	青 : [センサ供給電源 (DC24V)]
4	黒 : [センサ供給電源 (0V)]
5	灰 : 接地

仕様

1.EX9-OET1/EX9-OET2/EX9-OEP1/EX9-OEP2

項目	仕様			
品番	EX9-OET1	EX9-OET2	EX9-OEP1	EX9-OEP2
出力点数	2点/ユニット			
出力方式	P-ch MOS-FET出力 (オープンドレイン)	N-ch MOS-FET出力 (オープンドレイン)	P-ch MOS-FET出力 (オープンドレイン)	N-ch MOS-FET出力 (オープンドレイン)
絶縁方式	フォトカプラ絶縁 (SIユニットにて)		フォトカプラ絶縁 (本ユニットにて) ※	

※：EX9-PE1と組み合わせて使用します。
詳細仕様についてはEX9シリーズ汎用出力ブロックの取扱技術資料などを参照してください。

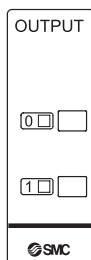
2.EX9-PE1

項目	仕様
定格電圧	DC24V +10%、-5%
供給電流	最大3A

表示

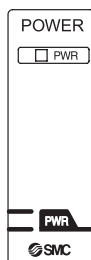
●表示設定

1.EX9-OET1/EX9-OET2/EX9-OEP1/EX9-OEP2



表示	内容
0	点灯：出力 (OUT0) がON 消灯：出力 (OUT0) がOFF
1	点灯：出力 (OUT1) がON 消灯：出力 (OUT1) がOFF

2.EX9-PE1



表示	内容
PWR	点灯：外部電源が供給 消灯：外部電源が非供給

オプション

① M12コネクタ付ケーブル その他の詳細は本取扱説明書EX500 項の“配線” P10を参照してください。

型式表示方法：EX500-AC[030]-SSPS

ケーブル長さ(L)		コネクタ仕様
003	0.3[m]	SSPS ソケット側:ストレート、プラグ側:ストレート
005	0.5[m]	SAPA ソケット側:アングル、プラグ側:アングル
010	1[m]	
030	3[m]	
050	5[m]	

② 電源用コネクタ付ケーブル その他の詳細は本取扱説明書EX500 項の“配線” P10を参照してください。

型式表示方法：EX500-AP[050]-S

ケーブル長さ(L)	コネクタ仕様
010	S ストレート
050	A アングル

③ 出力取出用コネクタ付ケーブル その他の詳細は本取扱説明書EX9シリーズ汎用出力ブロック項の“配線” P34を参照してください。

型式表示方法：EX9-AC[010]-7

ケーブル長さ(L)	
010	1[m]
030	3[m]

④ 電源用コネクタ付ケーブル その他の詳細は本取扱説明書EX9シリーズ汎用出力ブロック項の“配線” P34を参照してください。

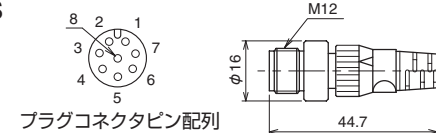
型式表示方法：EX9-AC[010]-1

ケーブル長さ(L)	
010	1[m]
030	3[m]
050	5[m]

⑤ ターミナルプラグ

入力ユニットマニホールド未使用時にSIユニットのC1 (またはO) 側に接続します。(ターミナルプラグを使用しないと、GWユニットのCOM LEDは点灯しません。)

型式表示方法：EX500-AC000-S



⑥ 防水キャップ

GWユニットおよび入力ブロック・パワーブロック・汎用出力ブロックの未使用ポートに取付けます。この防水キャップを適正に使用することにより、保護構造IP65を達成することができます。(各入力ブロックには、製品に付属しています。)

型式表示方法：EX500-AW□

コネクタ仕様	
ES	M8コネクタ (ソケット用) /10個
TP	M12コネクタ (プラグ用) /1個
TS	M12コネクタ (ソケット用) /10個



お願い

防水キャップは規定の締付けトルクで締めてください。(M8用：0.05N・m、M12用：0.1N・m)

トラブルシューティング

●システム全般

No.	項目	対策・処置
1	電磁弁が動作しない。	<ul style="list-style-type: none"> ・ソレノイドバルブ／出力用電源（DC24V）が供給されているか確認してください。 ・SIユニットへのM12コネクタ付ケーブルの接続を確認してください。 ・SIユニットの電源用LED、コミュニケーション用LEDが点灯しているか確認してください。
2	プログラム通りに電磁弁が動作しない。	<ul style="list-style-type: none"> ・マニホールドブロックAss'yの配線仕様を確認の上、プログラムしてください。
3	入力ユニットの電源用LEDが点滅している。	<ul style="list-style-type: none"> ・入力センサが故障等で短絡している可能性があります。センサの確認をしてください。 ・入力および制御部電源ラインに仕様以上の電流が流れている可能性があります。供給電源部を確認してください。
4	センサを接続しても信号が入らない。	<ul style="list-style-type: none"> ・入力および制御部電源（DC24V）が供給されているか確認してください。 ・各ブロックの表示用LEDが点灯しているか確認してください。
5	COM A-Dが点灯しない。	<ul style="list-style-type: none"> ・点灯していないCOMポートの分岐に入力ユニットが接続されているか、入力ユニットへのM12コネクタ付ケーブルの接続を確認してください。 ・入力ユニットを接続しない場合は、ターミナルプラグを接続してください。

●PROFIBUS DP対応通信

No.	項目	対策・処置
1	RUN LEDが消灯している。	<ul style="list-style-type: none"> ・入力および制御部電源（DC24V）が供給されているか確認してください。
2	BF LEDが点灯している。	<ul style="list-style-type: none"> ・PLCからの信号ラインが正しく接続されているか確認してください。 ・配線とピン番号を確認ください。 ・アドレス設定が正しいか確認してください。 ・終端抵抗の設定を確認してください。
3	DIA LEDが点灯している。	<ul style="list-style-type: none"> ・ソレノイドバルブ／出力用電源（DC24V）が供給されているか確認してください。 ・ソレノイドバルブ／出力用電源電圧が20V未満に低下していないか確認してください。
4	SOL LEDが消灯している。	<ul style="list-style-type: none"> ・ソレノイドバルブ／出力用電源（DC24V）が供給されているか確認してください。 ・ソレノイドバルブ／出力用電源電圧が20V未満に低下していないか確認してください。

付表

●PROFIBUS DP通信用コネクタ付ケーブル

名称	品番
コネクタ付ケーブル	PCA-1557688(ソケット) PCA-1557691(プラグ)
通信用組立式コネクタ	PCA-1557714(ソケット) PCA-1557701(プラグ)
終端抵抗	PCA-1557727(プラグ、Bコード)