

ご使用前に

フィールドバスデバイス

EX260シリーズ PROFINET対応



このたびはSMCフィールドバスデバイス(SIユニット)EX260シリーズをお買いあげいただきまして、誠にありがとうございます。

この商品を安全に正しくご使用いただくために、お使いになる前に取扱説明書をよくお読みになり、十分に理解してください。お読みになった後も手元においてご使用ください。

本製品の取扱いに関する詳細な資料については、
当社ホームページ(URL <http://www.smcworld.com>)もしくは、
お買い上げいただいた販売店にお問合せください。

安全上のご注意

ここに示した注意事項は、製品を安全に正しくお使いいただき、あなたや他の人々への危害や損害を未然に防止するためのものです。

これらの事項は、危害や損害の大きさや切迫の程度を明示するために、「注意」「警告」「危険」の三つに区分されています。いずれも安全に関する重要な内容ですから、国際規格(ISO/IEC)、日本工業規格(JIS)およびその他の安全法規に加えて、必ず守ってください。

注意：取扱いを誤った時に、人が傷害を負う危険が想定される時、および物的損害のみが発生が想定されるもの。

警告：取扱いを誤った時に、人が死亡もしくは重傷を負う可能性が想定されるもの。

危険：切迫した危険の状態を、回避しないと死亡もしくは重傷を負う可能性が想定されるもの。

■図記号の説明

図記号	図記号の意味
	禁止(してはいけないこと)を示します。 具体的な禁止内容は、図記号の中や近くに絵や文章で指示します。
	指示する行為の強制(必ずすること)を示します。 具体的な指示内容は、図記号の中や近くに絵や文章で指示します。

■取扱い者について

- この取扱説明書は、空気圧機器を使用した機械・装置の組立・操作・保守点検するかたで、これらの機器に対して十分な知識と経験をお持ちのかたを対象にしています。
組立・操作・保守点検の実施は、このかたに限定させていただきます。
- 組立・操作・保守点検に当っては、この本書をよく読んで内容を理解した上で実施してください。

■安全上のご注意

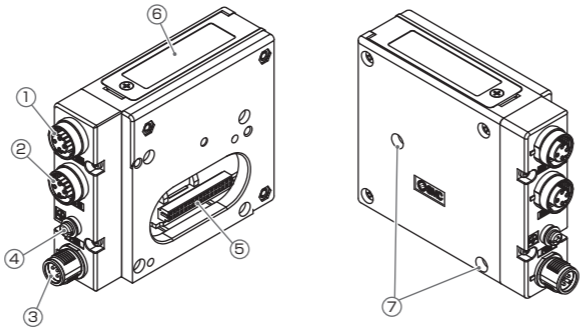
警告	
	■分解・改造(基板の組み替え含む)・修理は行わないこと けが、故障の恐れがあります。
	■仕様範囲を超えて使用しないこと 引火性もしくは人体に影響のあるガス・液体には使用しないでください。 仕様範囲を超えて使用すると、火災・誤動作・システム破壊の原因となります。 仕様を確認の上、ご使用ください。
	■可燃性ガス・爆発性ガスの雰囲気では使用しないこと 火災・爆発の恐れがあります。 このシステムは、防爆構造ではありません。
	■インターロック回路に使用する場合は ・別系統による機械式の保護機能など多重のインターロックを設けること ・正常に動作していることの点検を実施すること 誤動作による、事故の恐れがあります。
	■保守点検をするときは ・供給電源をオフにすること ・供給しているエアを止めて、配管中の圧縮空気を排気し、大気開放状態を確認してから実施すること けがの恐れがあります。
注意	
	■保守点検完了後に適正な機能検査を実施すること 正常に機器が動作しないなどの異常の場合は、運転を停止してください。 意図しない誤動作により、安全が確保できなくなる可能性があります。
	■SIユニット側面部が高熱となる場合がありますのでご注意ください。
	■シリアルシステムの耐ノイズ性を向上するために、接地を施すこと 接地はできるだけ専用接地としてユニットの近くに、接地の距離を短くしてください。 アース線を接続する

■取扱い上のお願い

- ULに適合する場合、組み合わせる直流電源は、UL1310Iに従うClass2電源ユニットをご使用ください。

製品各部の名称とはたらき

<EX260-SPN1/-SPN2/-SPN3/-SPN4>



No.	名称	用途
1	通信コネクタ(BUS OUT/Port2)	PROFINET通信に接続します。(アウト側) (M12 4ピン ソケット Dコード)
2	通信コネクタ(BUS IN/Port1)	PROFINET通信に接続します。(イン側) (M12 4ピン ソケット Dコード)
3	電源コネクタ	ソレノイドバルブや、SIユニットに電源を供給します。(M12 5ピン プラグ Aコード)
4	接地端子	機能接地に使用します。(M3ねじ)
5	出力接続コネクタ	バルブマニホールドを接続します。
6	表示部	SIユニットの状態をLED表示します。
7	マニホールド取付穴	SIユニットとバルブマニホールドを接続するねじを通します。

付属品

六角穴付ねじ(M3×30)	SIユニットとバルブマニホールドを接続します。(2本)
防水キャップ	未使用の通信コネクタ(BUS OUT)に接続します。(1個)

■配線方法

ケーブル側コネクタは、以下のデバイス側コネクタ(SIユニットに実装)に適合するコネクタを選定してください。

○通信コネクタ



BUS OUT : M12 4ピン ソケット Dコード(SPEEDCON対応)

番号	名称	機能
1	TD+	送信データ、プラス
2	RD+	受信データ、プラス
3	TD-	送信データ、マイナス
4	RD-	受信データ、マイナス



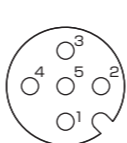
BUS IN : M12 4ピン ソケット Dコード(SPEEDCON対応)

番号	名称	機能
1	TD+	送信データ、プラス
2	RD+	受信データ、プラス
3	TD-	送信データ、マイナス
4	RD-	受信データ、マイナス

M12コネクタケーブルにはSPEEDCON対応のもの非対応のものがありますが、プラグ側、ソケット側の両方がSPEEDCON対応のコネクタであれば、差し込んで1/2回転で接続可能で、作業工数が削減できます。

どちらか一方が非対応の場合でも、M12コネクタと同様に接続ができます。

○電源コネクタ



PWR : M12 5ピン プラグ Aコード(SPEEDCON対応)

番号	名称	機能
1	SV24 V	ソレノイドバルブ用+24 V
2	SV0 V	ソレノイドバルブ用0 V
3	SI24 V	制御部用+24 V
4	SI0 V	制御部用0 V
5	-	未使用

M12コネクタケーブルにはSPEEDCON対応のもの非対応のものがありますが、プラグ側、ソケット側の両方がSPEEDCON対応のコネクタであれば、差し込んで1/2回転で接続可能で、作業工数が削減できます。

どちらか一方が非対応の場合でも、M12コネクタと同様に接続ができます。

○接地端子

接地端子をD種(第3種接地)してください。

設定

○コンフィグレーション

ネットワーク構築の際は下表に記載の適合GSDファイルをお使いください。

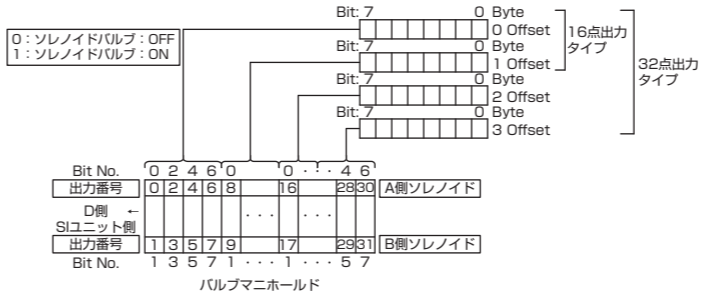
本製品のコンフィグレーション方法については、当社ホームページ(URL <http://www.smcworld.com>)より資料を入手頂けますのでご利用ください。
また、本製品のGSDファイルも当社ホームページよりダウンロードしてください。

GSDファイル

	製品品番	GSDファイル
1	EX260-SPN1/-SPN2	GSDML-V..-SMC-EX260-.....xml
2	EX260-SPN3/-SPN4	

○出力番号割り当て

出力番号は、SIユニット側から割り付けられます。



○診断情報

ソレノイドバルブ供給電圧19 V以下になった場合、SIユニットはエラー状態を診断情報としてマスタに送り、同時にSF表示を点灯します。

診断機能に関する詳細内容については、当社ホームページ(URL <http://www.smcworld.com>)より仕様を入手頂けますのでご利用ください。

LED表示



名称	LED状態	表示内容
SF	<input type="checkbox"/> 消灯	正常動作
	<input checked="" type="checkbox"/> 赤点灯	・SIユニット診断エラー (ソレノイドバルブ用電源が供給されていません。) ・マスタに登録されたコンフィグレーション情報とSIユニットの出力点数が一致していません。(BF点滅)
BF	<input type="checkbox"/> 消灯	正常動作
	<input checked="" type="checkbox"/> 赤点滅	・PROFINETの通信が未確立 ・IPアドレス/デバイスネームの重複 ・マスタに登録されたコンフィグレーション情報とSIユニットのプロファイルが一致していません。
	<input checked="" type="checkbox"/> 赤点灯	BUS IN、BUS OUT共にNo Link
L/A1	<input checked="" type="checkbox"/> 緑点灯	BUS IN側 : Link
	<input type="checkbox"/> 緑消灯	BUS IN側 : No Link
	<input checked="" type="checkbox"/> 黄点滅	BUS IN側 : Activity
	<input type="checkbox"/> 黄消灯	BUS IN側 : No Activity
L/A2	<input checked="" type="checkbox"/> 緑点灯	BUS OUT側 : Link
	<input type="checkbox"/> 緑消灯	BUS OUT側 : No Link
	<input checked="" type="checkbox"/> 黄点滅	BUS OUT側 : Activity
	<input type="checkbox"/> 黄消灯	BUS OUT側 : No Activity
PWR	<input checked="" type="checkbox"/> 緑点灯	制御部用電源正常
	<input type="checkbox"/> 消灯	制御部用電源オフ
PWR(V)	<input checked="" type="checkbox"/> 緑点灯	ソレノイドバルブ用電源正常
	<input type="checkbox"/> 消灯	ソレノイドバルブ用電源低下(19 V以下)

トラブルシューティング

トラブルシューティングに関する詳細内容については、当社ホームページ(URL <http://www.smcworld.com>)より資料を入手頂けますのでご利用ください。

仕様

接続負荷 : DC24 V 1.0 W以下のサージ電圧保護回路付ソレノイドバルブ(SMC製)
制御部用電源消費電流 : 0.1 A以下
使用温度範囲 : -10~50 °C
保管温度範囲 : -20~60 °C

仕様に関する詳細内容については、当社ホームページ(URL <http://www.smcworld.com>)より資料を入手頂けますのでご利用ください。

外形寸法図

外形寸法に関する詳細内容については、当社ホームページ(URL <http://www.smcworld.com>)より資料を入手頂けますのでご利用ください。

アクセサリ

アクセサリに関する詳細内容については、当社ホームページ(URL <http://www.smcworld.com>)より資料を入手頂けますのでご利用ください。

SMC株式会社

URL <http://www.smcworld.com>

お客様相談窓口 フリーダイヤル ☎ 0120-837-838

© この内容は予告なしに変更する場合がありますので、あらかじめご了承ください。
© 2011-2016 SMC Corporation All Rights Reserved