



取扱説明書

機種名称

電動ストツパシリンダ／コントローラレスタイプ

型式 / シリーズ

LEBQ-X31



SMC株式会社

安全上のご注意	1
1. 製品概要.....	3
1. 1 製品特長.....	3
1. 2 手順(アクチュエータを動作させるまで)	4
2. 製品仕様.....	5
2. 1 型式表示方法.....	5
2. 2 基本仕様.....	6
2. 3 外形寸法.....	7
2. 4 構造図	8
3. 共通注意事項	9
配線・ケーブルのご注意／共通注意事項.....	9
電動アクチュエータ／共通注意事項.....	11
設計上のご注意／選定.....	11
取付	13
使用上のご注意.....	14
使用環境.....	16
保守・点検のご注意.....	17
ロック付アクチュエータ／共通注意事項.....	18
コントローラ(ドライバを含む)および周辺機器／共通注意事項.....	19
設計・選定上のご注意.....	19
使用上のご注意.....	19
取付	21
電源	21
接地	21
配線	22
保守点検.....	22
4. 電動ストッパシリンダ／個別注意事項.....	23
4. 1 設計上のご注意／選定.....	23
4. 2 取付	24
4. 3 使用上のご注意	26
4. 4 保守・点検のご注意.....	28
5. 故障と対策	30



LEBQ Series/電動ストッパシリンダ

安全上のご注意

ここに示した注意事項は、製品を安全に正しくお使いいただき、あなたや他の人々への危害や損害を未然に防止するためのものです。これらの事項は、危害や損害の大きさと切迫の程度を明示するために、「注意」「警告」「危険」の三つに区分されています。いずれも安全に関する重要な内容ですから、国際規格（ISO/IEC）、日本産業規格（JIS）※1）およびその他の安全法規※2）に加えて、必ず守ってください。

※1) ISO 4414: Pneumatic fluid power -- General rules and safety requirements for system and their components
ISO 4413: Hydraulic fluid power -- General rules and safety requirements for system and their components
IEC 60204-1: Safety of machinery -- Electrical equipment of machines (Part 1: General requirements)
ISO 10218-1: Robots and robotic devices - Safety requirements for industrial robots - Part 1: Robots
JIS B 8370: 空気圧-システム及びその機器の一般規則及び安全要求事項
JIS B 8361: 油圧-システム及びその機器の一般規則及び安全要求事項
JIS B 9960-1: 機械類の安全性 - 機械の電気装置(第1部: 一般要求事項)
JIS B 8433-1: ロボット及びロボティックデバイス-産業用ロボットのための安全要求事項-第1部: ロボット

※2) 労働安全衛生法 など



危険

切迫した危険の状態、回避しないと死亡もしくは重傷を負う可能性が想定されるもの。



警告

取扱いを誤った時に、人が死亡もしくは重傷を負う可能性が想定されるもの。



注意

取扱いを誤った時に、人が傷害を負う危険が想定される時、および物的損害のみの発生が想定されるもの。



警告

- ① **当社製品の適合性の決定は、システムの設計者または仕様を決定する人が判断してください。**
ここに掲載されている製品は、使用される条件が多様なため、そのシステムへの適合性の決定は、システムの設計者または仕様を決定する人が、必要に応じて分析やテストを行ってから決定してください。このシステムの所期の性能、安全性の保証は、システムの適合性を決定した人の責任になります。常に最新の製品カタログや資料により、仕様の全ての内容を検討し、機器の故障の可能性についての状況を考慮してシステムを構成してください。
- ② **当社製品は、十分な知識と経験を持った人が取扱ってください。**
ここに掲載されている製品は、取扱いを誤ると安全性が損なわれます。機械・装置の組立てや操作、メンテナンスなどは十分な知識と経験を持った人が行ってください。
- ③ **安全を確認するまでは、機械・装置の取扱い、機器の取外しを絶対に行わないでください。**
 1. 機械・装置の点検や整備は、被駆動物体の落下防止処置や暴走防止処置などがなされていることを確認してから行ってください。
 2. 製品を取外す時は、上記の安全処置がとられていることの確認を行い、エネルギー源と該当する設備の電源を遮断するなど、システムの安全を確保すると共に、使用機器の製品個別注意事項を参照、理解してから行ってください。
 3. 機械・装置を再起動する場合は、予想外の動作・誤動作が発生しても対処できるようにしてください。
- ④ **当社製品は、製品固有の仕様外での使用はできません。次に示すような条件や環境で使用するには開発・設計・製造されておりませんので、適用外とさせていただきます。**
 1. 明記されている仕様以外の条件や環境、屋外や直射日光が当たる場所での使用。
 2. 原子力、鉄道、航空、宇宙機器、船舶、車両、軍用、生命および人体や財産に影響を及ぼす機器、燃焼装置、娯楽機器、緊急遮断回路、プレス用クラッチ・ブレーキ回路、安全機器などへの使用、およびカタログ、取扱説明書などの標準仕様に合わない用途の使用。
 3. インターロック回路に使用する場合。ただし、故障に備えて機械式の保護機能を設けるなどの2重インターロック方式による使用を除く。また定期的に点検し正常に動作していることの確認を行ってください。



LEBQ Series/電動ストッパシリンダ

安全上のご注意

⚠ 注意

当社の製品は、自動制御機器用製品として、開発・設計・製造しており、平和利用の製造業向けとして提供しています。製造業以外でのご使用については、適用外となります。

当社が製造、販売している製品は、計量法で定められた取引もしくは証明などを目的とした用途では使用できません。

新計量法により、日本国内でSI単位以外を使用することはできません。

保証および免責事項/適合用途の条件

製品をご使用いただく際、以下の「保証および免責事項」、「適合用途の条件」を適用させていただきます。下記内容をご確認いただき、ご承諾のうえ当社製品をご使用ください。

『保証および免責事項』

①当社製品についての保証期間は、使用開始から1年以内、もしくは納入後1.5年以内、いずれか早期に到達する期間です。^{※3)}

また製品には、耐久回数、走行距離、交換部品などを定めているものがありますので、当社最寄りの営業拠点にご確認ください。

②保証期間中において当社の責による故障や損傷が明らかになった場合には、代替品または必要な交換部品の提供を行わせていただきます。なお、ここでの保証は、当社製品単体の保証を意味するもので、当社製品の故障により誘発される損害は、保証の対象範囲から除外します。

③その他製品個別の保証および免責事項も参照、理解の上、ご使用ください。

※3) 真空パッドは、使用開始から1年以内の保証期間を適用できません。

真空パッドは消耗部品であり、製品保証期間は納入後1年です。

ただし、保証期間内であっても、真空パッドを使用したことによる磨耗、またはゴム材質の劣化が原因の場合には、製品保証の適用範囲外となります。

『適合用途の条件』

海外へ輸出される場合には、経済産業省が定める法令(外国為替および外国貿易法)、手続きを必ず守ってください。

1. 製品概要

1.1 製品特長

本電動ストッパシリンダは、エア源のない搬送ラインでのストッパ用途に対応できます。

● コントローラレス

・コントローラレスで DC24V の ON・OFF 制御で動作します。

⇒ コントローラレスのため、設置スペースが不要で立上げと配線が簡単です。

● 下降端保持電力(ソレノイド保持)が 4.8W(0.2A)のため、連続通電可能

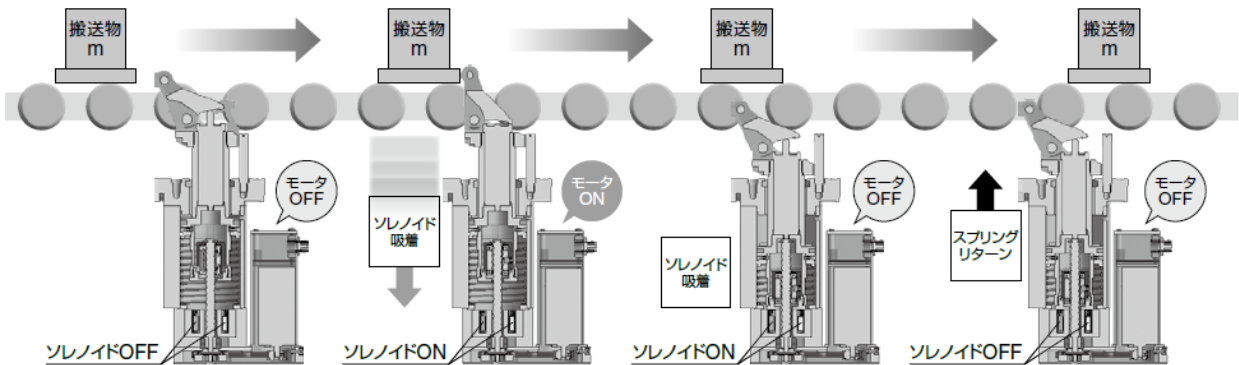
・下降端は、ソレノイドの吸着力のみで保持します。

下降端保持電力: 4.8W (※起動力: 48W)

・電源 OFF 時は、スプリング力のみで、上昇端を保持します。

<動作原理>

非通電時(電源OFF)は、スプリング力のみで、上昇端を保持します(動作①)。通電(電源ON)すると、モータ駆動により下降を開始します(動作②)。下降端に到達後、自動でモータが停止し、ソレノイドの吸着力のみで保持します(動作③)。電源をOFFにするとスプリング力により上昇を開始します(動作④)。



	動作① 上昇端保持	動作② 下降Start	動作③ 下降端保持	動作④ 上昇Start
電源	OFF	ON	ON	OFF
モータ	OFF	ON	OFF	OFF
ソレノイド	OFF	ON	ON	OFF
消費電力 (W)	48	4.8	4.8	48

● エアシリンダ(ストッパシリンダ/RSQ40 シリーズ)との取付互換を確保

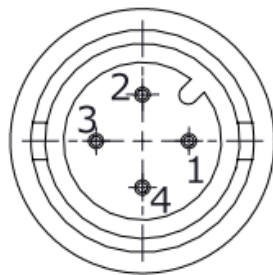
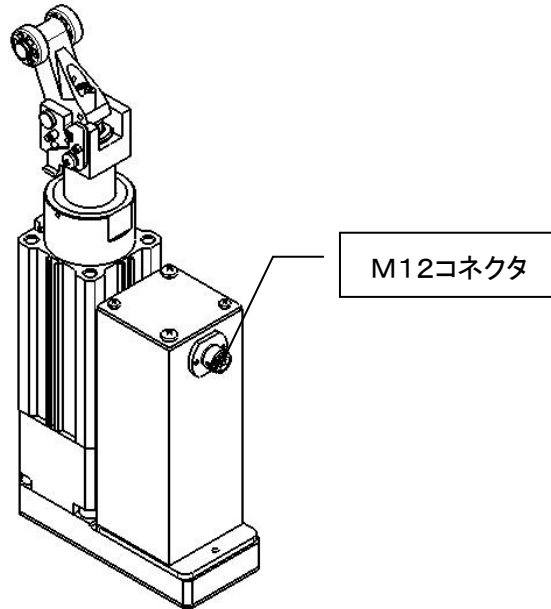
1.2 手順(アクチュエータを動作させるまで)

本製品を初めてご使用になる場合は、以下の手順を参照し、配線・動作等を行ってください。

- **アクチュエータ配線**

アクチュエータのM12プラグコネクタ(Aコード)に配線してください。

配線図および機能については、下記を参照してください。



コネクタ仕様

ピン番号	名称	機能
1	—	未使用
2	—	
3	0V	動作電源
4	DC24V	

M12コネクタ配線図

⚠ 注意

SMC製M12ソケットコネクタ付ケーブルを使用する場合は、EX500-AP□□□-□を別途手配してください。

2. 製品仕様

2.1 型式表示方法

型式表示方法を下記に示します。

LEBQ 40 E K - 20 T M D - X31
 (1) (2) (3) (4) (5) (6) (7)

(1) サイズ

40

(3) リード

K	基本形
---	-----

(4) ストローク[mm]

20	20
----	----

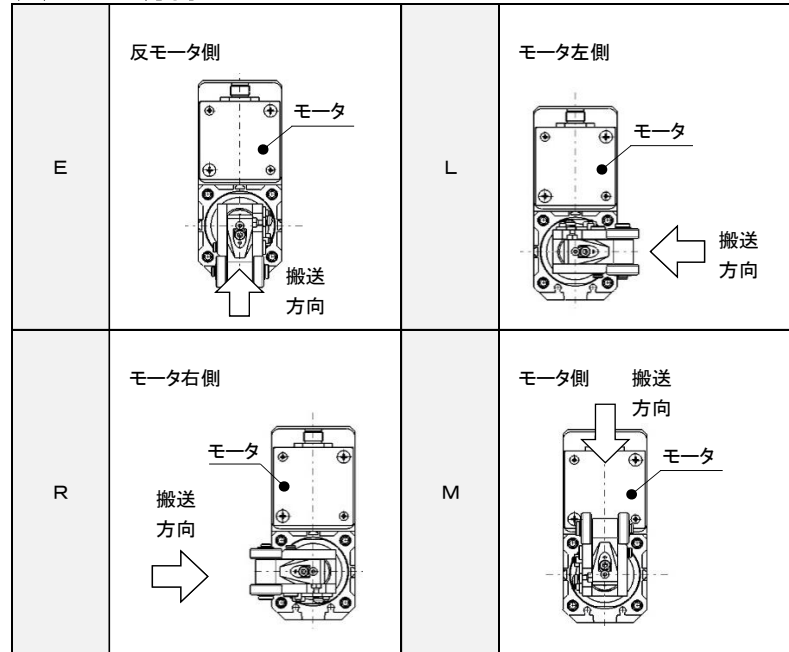
(5) 作動方式

T	単動/引込
---	-------

(6) ローラ材質

無記号	樹脂
M	炭素鋼

(2) レバー方向



(7) ロッド先端形状

B	ショックアブソーバ内蔵 レバー形 (エネルギー吸収可変形)	なし
C		キャンセルキャップ付
D		ロック機構付
E		ロック付+ キャンセルキャップ付

2.2 基本仕様

本製品の基本仕様を下記に示します。

アクチュエータ仕様	ストローク[mm]	20
	取付姿勢 注3)	垂直(押出方向上向き)
	上昇(押出動作)時間[sec] 注8)	1以下
	下降(引込動作)時間[sec] 注8)	1以下(横荷重なし)
	作動方式 注1)	単動/引込形
	ロッド先端形状	ショックアブソーバ内臓レバー形
	駆動方式	ボールねじ+ベルト
	使用頻度[c.p.m]	3以下
	使用温度範囲[°C]	5~40
	使用湿度範囲[%RH]	90以下(結露なきこと)
製品質量[kg]	2.6(オプションなし)	
電気仕様	モータサイズ	φ38
	モータ種類	DCモータ
	電源電圧[V]	DC24±10%
	電力[W]	48
	下降端保持電力[W] 注2)	4.8

注1) 本アクチュエータは、非通電時に上昇端を保持します。(スプリング復帰)

注2) 本アクチュエータは、通電時に下降端をソレノイドのみで保持します。

注3) 本アクチュエータは、垂直姿勢のみ使用可能です。

注4) モータ通電は、内部基板により、アクチュエータ停止後自動 OFF されます。
専用コントローラおよびドライバは不要です。

注5) オートスイッチは、D-M9□シリーズが対応可能です。
(詳細は、WEB カタログをご覧ください。)

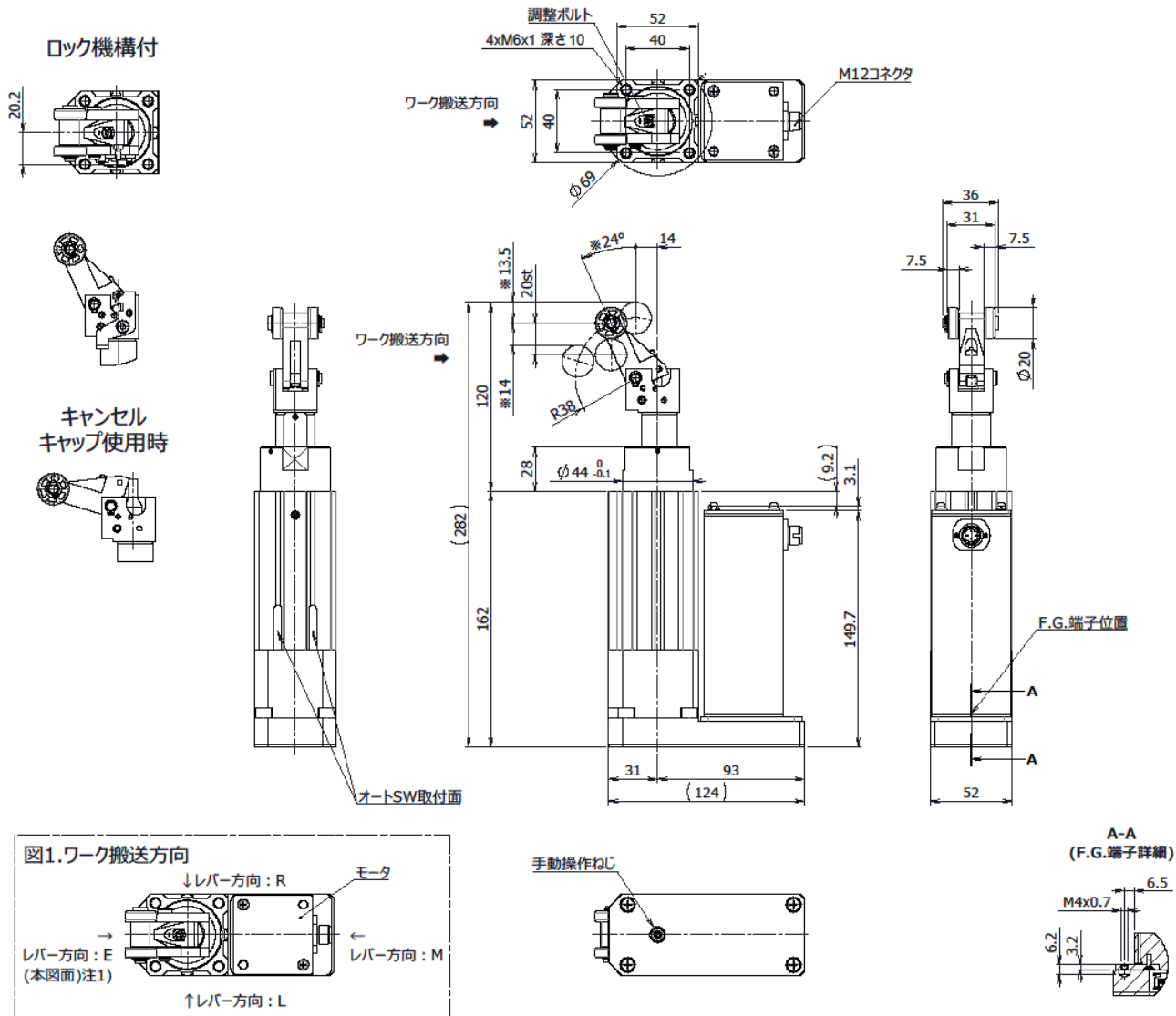
注6) 本アクチュエータは保護のためショートブレーキ機能を搭載しています。
※ショートブレーキ機能:ある一定の回転数を超えた場合、モータが回り難くする機能。

注7) 電源投入時に突入電流:約 5A が発生する場合があります。
電源投入時に使用する機器(リレー等)は、突入電流を十分に考慮したものをご使用ください。

注8) 動作時間は 20°C時の値です。

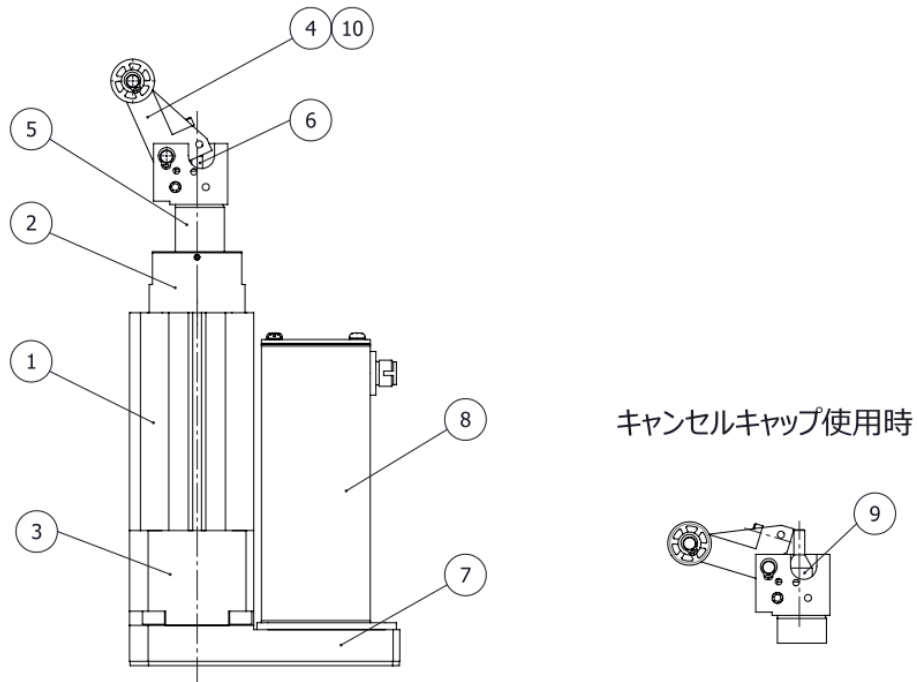
外形寸法図

LEBQ40EK-20T□□-X31



注1)上図のレバー方向は、「反モータ側：E」仕様です。
 注2)上図は調整ボルト下降端(エネルギー吸収最大時)の寸法です。
 ※印寸法は、調整ボルトを上昇させていくに従い(エネルギー吸収減少)寸法が変わります。
 ※24°⇒16° ※13.5⇒11.5 ※14⇒16

2.4 構造図



構成部品

番号	品名	材質	備考
1	シリンダチューブ	アルミニウム合金	アルマイト処理
2	ロッドカバーAss'y	-	
3	ハウジング	アルミニウム合金	アルマイト処理
4	レバーAss'y	-	
5	ピストンロッド	炭素鋼	硬質クロームめっき
6	ショックアブソーバ	-	
7	折返しボックス	アルミニウム合金	アルマイト処理
8	モータユニットAss'y	-	
9	キャンセルキャップ	-	
10	ボールチェーンAss'y	-	

交換部品/ショックアブソーバ

手配品番

RB1407-X552

3. 共通注意事項

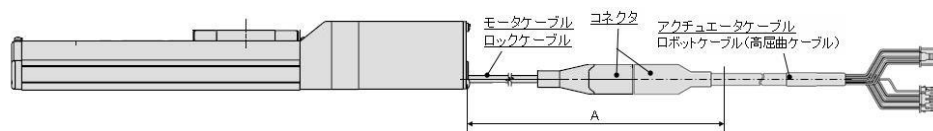
配線・ケーブルのご注意／共通注意事項

⚠ 警告

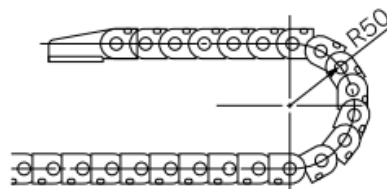
- ① 調整、設置、点検、配線変更などは必ず本製品への電源供給を停止して実施してください。
感電、誤動作、破損する場合があります。
- ② ケーブルは絶対に分解しないでください。
また、当社指定のケーブル以外は絶対に使用しないでください。
- ③ ケーブル・コネクタは、通電中に抜き差しは絶対に行わないでください。

⚠ 注意

- ① 配線は正しく確実に行ってください。
各端子には、取扱説明書に決められた電圧以外は印加しないでください。
- ② コネクタの接続を確実に行ってください。
接続対象を十分に確認し、コネクタの向きに注意して接続ください。
- ③ ノイズ処理を確実に行ってください。
ノイズが信号線にのると動作不良の原因となります。
対策として強電線と弱電線の分離、配線長さの縮小などを行ってください。
- ④ 動力線や高圧線と同一配線経路で使用しないでください。
動力線、高圧線から信号ラインへのノイズ、サージ混入により誤作動の恐れがあります。
コントローラおよび周辺機器の配線と動力線、高圧線は別配線にしてください。
- ⑤ ケーブル類の噛込みには注意してください。
- ⑥ ケーブルは容易に動かないよう固定して使用してください。
電動アクチュエータからのケーブル取出し部では、鋭角的にケーブルを屈曲させて固定することは避けてください。
- ⑦ ケーブルにヨジレ、ネジレ、折り目、回転、外力を加えたり、鋭角に屈曲動作させることは避けてください。
感電の恐れ・ケーブルの断線・接触不良・暴走等の不具合が発生する場合があります。
- ⑧ アクチュエータから出ているケーブルは、可動させないでください。
モータケーブルおよびロックケーブルはロボットケーブルではありません。
可動すると断線の恐れがありますので、下図 A 部分を可動させないよう固定してください。



- ⑨ アクチュエータケーブルを繰返し屈曲動作する場合には、“ロボットケーブル(高屈曲ケーブル)”を選定してください。また規定半径(50 mm 以上)より小さい可動配線ダクトに収納しないでください。
“標準ケーブル”で繰返し屈曲動作し使用しますと、感電の恐れ・ケーブルの断線・接触不良・暴走等の不具合が発生する場合があります。



- ⑩ 配線の絶縁性をご確認ください。
絶縁不良(他の回路と混触、端子間の絶縁不良等)があると、コントローラまたは周辺機器への過大な電圧の印加または電流の流れ込みにより、コントローラまたは周辺機器が破壊する可能性があります。
- ⑪ ケーブル長さ・負荷・取付条件等により、速度、推力は変化する場合があります。
ケーブル長さ 5m を超える場合は、速度・推力は 5m 毎に最大 10%低下します。
(15m の場合:最大 20%減)
- ⑫ ケーブルの導通チェック時はコネクタの嵌合穴や端子を変形させないように注意してください。
コネクタの嵌合穴に適合外のコネクタ、工具、棒状の異物などを挿入すると、嵌合穴の変形や端子の変形によって接触不良の原因 となります。
- ⑬ コネクタは頻繁に抜き差ししないでください。
頻繁にコネクタの抜き差しを行った場合、接触不良の原因となります。

【運搬】

⚠ 注意

- ① モータやケーブルを持って運搬したり、引きずったりしないでください。

電動アクチュエータ／共通注意事項

設計上のご注意／選定

⚠ 警告

- ① 取扱説明書(本書およびコントローラ:LEC/JXCシリーズ)は必ずお読みください。
取扱説明書に記載以外の取扱いおよび仕様範囲外での使用は、破壊や作動不良の原因となりますので行わないでください。取扱説明書に記載以外・仕様範囲外で使用した場合の損害に関して、いかなる場合も保証しません。
- ② アクチュエータは機械の摺動部のこじれなどで力の変化が起こる場合、設定以上の速度にて作動をしたり衝撃を伴う動作をする危険があります。
このような場合、手足を挟まれるなど人体に障害を与え、また機械の損傷を起こす恐れがありますので、機械動作の調整と人体に損傷を与えないような設計をしてください。
- ③ 人体に特に危険を及ぼす恐れのある場合には、保護カバーを取付けてください。
被駆動物体および電動アクチュエータの可動部分が、人体に特に危険を及ぼす恐れがある場合には、人体が直接その場所に触れることができない構造にしてください。
- ④ アクチュエータの固定部や連結部が緩まない確実な締結を行ってください。
特に作動頻度が高い場合や振動の多い場所に電動アクチュエータを使用する場合には、確実な締結方法を採用してください。
- ⑤ 動力源の故障の可能性を考慮してください。
動力源に故障が発生しても、人体または装置に損害を引き起こさない対策を施してください。
- ⑥ 装置の非常停止時の挙動を考慮してください。
装置の非常停止をかけるか、または停電などのシステムの異常時に安全装置が働き、機械が停止する場合、アクチュエータの動きによって、人体および機器、装置の損傷が起こらないような設計をしてください。
- ⑦ 装置が非常停止、異常停止後に再起動する場合の挙動を考慮してください。
装置の再起動により、人体または装置に損害を与えないような設計をしてください。
- ⑧ 分解、改造(追加工を含む)は絶対におこなわないでください。
けがや事故の恐れがあります。製品性能を保てなくなる恐れがあります。
- ⑨ 装置の非常停止として停止信号を使用しないでください。
コントローラ EMG(停止)とティーチングボックスの停止スイッチはアクチュエータを減速停止させるものです。装置における非常停止につきましては、関連規格に適合している非常停止回路を別途設置してください。
- ⑩ 垂直使用の場合は、安全装置を組込むことが必要です。
人体や機械装置に損害を与えない安全装置を組込んでください。

⚠ 注意

- ① 使用できる最大ストローク以内でご使用ください。
最大ストロークを超えたストロークで使用しますと本体が破損します。最大ストロークは各アクチュエータの仕様をご参照ください。
- ② 電動アクチュエータを微小ストロークで繰り返し往復させる場合には、1日に1回以上または1,000回以上往復に1回以上フルストローク作動を行ってください。
グリース切れを起こす場合があります。
- ③ 過大な外力や衝撃力が加わる使用は行わないでください。
過大な外力や衝撃力により、本体が破損します。モータを含む各部品は精密な公差で製作されていますので、僅かな変形、位置ズレでも作動不良の原因となります。
- ④ 動作中(位置決め運転中および押当て運転中)の原点復帰動作はできません。
- ⑤ オートスイッチを組込んでご使用になる場合は、オートスイッチ／共通事項(P.1358～1362)を参照してください。
- ⑥ ステップモータ(サーボ DC24V)、サーボモータ(DC24V)仕様におきまして、型式指示方法“コントローラ/ドライバ種類:なし(無記号)”はULの対象外となります。
アクチュエータ単体製品では、UL認証品として求められておりません。
- ⑦ LEC/P/A シリーズを使用して UL に適合する場合、組み合わせる直流電源は、UL1310に従う Class2 電源ユニットをご使用ください。
- ⑧ 外部ガイド等で負荷を受ける場合も、製品仕様を超えないようにしてください。
アクチュエータにかかるモーメント荷重は軽減されますが、搬送能力(速度と可搬質量の関係)の質量は軽減されません。

取付

⚠ 警告

- ① 取扱説明書をよく読んで、内容を理解した上で製品を取付けご使用ください。
また、いつでも使用できるように保管してください。
- ② ねじの締付けおよび締付トルクの厳守
取付時は、推奨トルクでねじを締付けてください。
- ③ 製品には追加工をしないでください。
製品に追加工しますと強度不足となり製品破損を招き、人体および機器、装置に損傷を与える原因となります。
- ④ ロット軸芯と負荷・移動方向は、必ず一致させるよう連結してください。
一致していない場合は、送りねじ等にこじれを生じ、磨耗、破損させる原因となります。
- ⑤ 外部ガイドを使用する場合、電動アクチュエータ可動部と負荷との連結は、ストロークのどの位置においてもこじることなく接続してください。
摺動部に物をぶつかけたり加えたりして傷や打痕をつけないでください。各部品は、精密な公差で製作されていますので、わずかな変形でも作動不良の原因となります。
- ⑥ 回転する部分(揺動部の軸など)にはグリースを塗布して焼付きを防いでください。
- ⑦ 機器が適正に作動することが確認されるまで使用しないでください。
取付けや修理後に電気を接続し、適正な機能検査を行って、正しい取付けがされているか確認してください。
- ⑧ 片側固定の場合
片側固定で高速作動させた場合、ストローク端で発生する振動により曲げモーメントが電動アクチュエータに働き破損させる場合があります。このような場合は、電動アクチュエータ本体の振動を押さえる支持金具を設置していただくか、アクチュエータが振動しない状態まで速度を下げてください。
また、アクチュエータ本体を移動させる場合や、ロングストロークのアクチュエータを水平かつ片側固定で取付けする場合においても、支持金具を使用していただきますようお願いいたします。
- ⑨ 製品本体やワーク取付の際には、強い衝撃や過大なモーメントをかけないでください。
許容モーメント以上の外力が働くと、ガイド部のガタの発生、摺動抵抗の増加などの原因となります。
- ⑩ メンテナンススペースの確保
保守、点検に必要なスペースを確保してください。

使用上のご注意

⚠ 警告

- ① 運転中にはモータ部に手を触れないでください。
表面温度が、運転条件により約 80°C前後に上昇することがあります。また、通電だけでも表面は高温になることがあります。火傷をする恐れがありますので、運転中のモータ部には決して手や指などを触れないでください。
- ② 異常な発熱、発煙、発火等の状況が発生した場合、直ちに電源を遮断してください。
- ③ 異音や振動が発生した場合は、直ちに運転を停止してください。
異音や振動が発生した場合は、製品の取付不良の可能性があり放置すると装置自体が破損する恐れがあります。
- ④ 運転中、モータ回転部には絶対に触れないでください。
- ⑤ アクチュエータ・コントローラおよび関連機器の設置、調整、点検、保守に際しては、必ず各機器の電源を遮断し、作業員以外が投入復帰できないように施錠または安全プラグ等の措置に講じてください。
- ⑥ サーボモータ(DC24V)タイプでは電源投入後、最初の SVON 信号入力時に磁極検出動作を行います。磁極検出動作は、最大でリード長さ分動作します。
(磁極検出中に障害物に押当たった場合、移動方向が反転します)設置・使用する場合は、この動作を考慮してください。

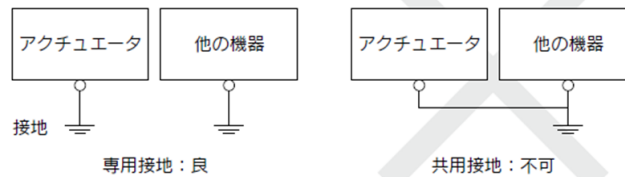
⚠ 注意

- ① コントローラとアクチュエータは出荷時の組合せでご使用ください。
出荷時に各アクチュエータのパラメータを設定出荷しています。異なる組合せの場合、故障などの恐れがあります。
- ② 運転前には以下の点検を実施してください。
 - a) 電源線および各信号線の損傷の有無
 - b) 各電源および信号線のコネクタのガタ、緩みの有無
 - c) 取付けのガタ、緩みの有無
 - d) 作動異常の有無
 - e) 装置の非常停止機能
- ③ 複数の人員が作業を行う場合、その手順、合図および異常時の措置、前述措置からの復帰手順をあらかじめ定め、作業に従事している人以外に作業を監視する人を設けてください。
- ④ 設定速度に対し、実際の速度が負荷・抵抗の条件により満たない場合があります。
選定の際、選定方法・仕様をご確認のうえご使用ください。
- ⑤ 原点復帰時に搬送負荷以外の負荷や衝撃・抵抗を加えないでください。
押し当て原点復帰の場合には、原点位置がずれることがあります。
- ⑥ 銘板を取外さないでください。
- ⑦ アクチュエータの作動確認は低速で行い、問題がないことを確認した後、所定の速度にて運転してください。
- ⑧ 運転中のアクチュエータの移動子に、衝撃・衝突・抵抗がかかるような使用は行わないでください。
製品寿命が低下する、製品が破損する等の原因となります。

【接地】

⚠ 警告

- ① アクチュエータの接地は必ず施してください。
- ② 接地は専用接地としてください。
接地工事はD種接地です。(接地抵抗 100Ω以下)
- ③ 接地はアクチュエータの近くとし、接地までの距離を短くしてください。
- ④ 接地に使用する電線の断面積は2mm²以上を使用してください。
- ⑤ 他の機器と共用設置は避けてください。



【開梱】

⚠ 注意

- ① 現品が注文どおりのものかどうか、ご確認ください。
間違った製品を設置した場合、けが、破損等の恐れがあります。

使用環境

⚠ 警告

① 下記雰囲気での使用は避けてください。

1. ゴミ、ほこりが多い場所や、切粉が入りそうな場所。
2. 周囲温度が各機種の仕様温度(仕様表参照)範囲を超える場所。
3. 周囲湿度が各機種の仕様湿度(仕様表参照)範囲を超える場所。
4. 腐食性ガス・可燃性ガス・海水・水・水蒸気の雰囲気または付着する場所。
5. 強磁界・強電界の発生する場所。
6. 直接振動や衝撃が伝わるような場所。
7. 塵埃の多い場所や水滴・油滴のかかる場所。
8. 直射日光(紫外線)のあたる場所。
9. 標高 1000m を超える場所。

放熱性および耐電圧の低下の恐れがあります。詳細につきましては当社へお問合せください。

② 切削油などの液体が直接掛かる環境では使用しないでください。

切削油、クーラント液、オイルミストなどが付着する環境では、故障や摺動抵抗の増加などの原因となります。

③ 粉塵、塵埃、切粉、スパッタなどの異物が直接掛かる環境では、カバー等を設置してください。

ガタの発生、摺動抵抗の増加などの原因となります。

④ 直射日光の当たる場所では、日光を遮断してください。

⑤ 周囲に熱源がある場合は遮断してください。

周囲に熱源がある場合は、輻射熱により製品の温度が上昇することで、使用温度が上昇して範囲を超える場合がありますので、カバー等で遮断してください。

⑥ 外部環境および運転条件などによりグリース基油の減少が促進され、潤滑性能が低下して機器寿命に影響を与える場合があります。

【保管】

⚠ 警告

① 雨や水滴の掛かる場所、有害なガスや液体のある場所では保管しないでください。

② 日光の直接当たらない場所や、決められた温湿度範囲内(-10～60℃、35～85%結露・氷結のないこと)で保管してください。

③ 保管中は振動、衝撃を与えないでください。

保守・点検のご注意

⚠ 警告

- ① 分解修理は行わないでください。
火災や感電の原因になります。メンテナンス等で分解を行う場合には当社にお問い合わせ願います。
- ② 配線作業や点検は、電源 OFF 後 5 分以上経過した後にテスト等電圧を確認してから行ってください。
感電の原因となります。

⚠ 注意

- ① 保守点検は取扱説明書の手順で行ってください。
取扱いを誤ると、人体の損害の発生および機器や装置の破壊や作動不良の原因となります。
- ② 機器の取外し
機器を取外す時は、被駆動物体の落下防止処置や暴走防止処置などがなされていることを確認し、設備の電源を遮断してから行ってください。再起動する場合は安全であることを確認してから注意して行ってください。
- ③ 電動アクチュエータ移動子を手動で動かす場合、コントローラの電源を遮断している状態においてもアクチュエータケーブルを外して行ってください。
電動アクチュエータとコントローラを接続した状態で移動子を動かした場合、モータ誘起電圧がコントローラに回り込むことによって、スムーズに電動アクチュエータを動かすことができません。また、高周波で動かした場合、この誘起電圧でコントローラが故障する恐れがあります。

【給油】

⚠ 注意

- ① 初期潤滑されていますので無給油で使用できます。
給油される場合は特殊グリースになりますので各アクチュエータのメンテナンス資料をご確認ください。

ロック付アクチュエータ／共通注意事項

⚠警告

- ① **ロックの制動力を利用する制御、安全ブレーキとしては使用しないでください。**
ロック付アクチュエータのロックは、落下防止を目的として設計されています。
- ② **垂直方向で使用する際は、ロック付アクチュエータの使用をお勧めいたします。**
ロック付でないアクチュエータをご使用の際は、電源 OFF 時に保持力がないためワークが落下する恐れがあります。ロック付を使用しない場合は、落下しても安全上支障のない装置設計をしてください。
- ③ **落下防止とはアクチュエータの動作を停止させて電源を OFF した際、振動や衝撃を伴わない状態でワークの自重落下を防ぐことを意味します。**
- ④ **ロック保持の状態では衝撃を伴う荷重や強い振動を与えないでください。**
外部より衝撃的な荷重や強い振動が作用すると保持力の低下、ロック摺動部の破損や寿命が低下します。保持力を超えてスリップさせた場合についてもロック摺動部の磨耗が促進するため保持力の低下、ロック機構の寿命が低下しますのでご注意ください。
- ⑤ **ロック部またはその付近に液体・油脂類を塗布しないでください。**
ロック摺動部に液体、油脂類が付着すると保持力が著しく低下する場合があります。また、ロック摺動部の性状が変化し、ロックの解除不良を引き起こす原因となる場合があります。
- ⑥ **製品の取付、調整、点検時には、落下防止対策を施し、十分に安全を確保した上で作業を実施してください。**
取付姿勢を垂直方向とした状態でロックを解除するとワークが自重落下する恐れがあります。
- ⑦ **手動でアクチュエータを動かす場合(SVRE 出力信号 OFF 時)、電源コネクタ「BK RLS」端子に電源 DC24Vを供給してください。**
ロックを解除せずに動かした場合、ロック摺動部の磨耗が促進するため保持力の低下、ロック機構の寿命が低下しますのでご注意ください。
- ⑧ **「BK RLS」を常時接続しないでください。**
通常運転時は必ず「BK RLS」の電源DC24Vの供給を停止してください。「BK RLS」に電源を供給したままですとロックが強制解除されるため、停止(EMG)時にワークが自重落下する恐れがあります。
- ⑨ **ロック摺動部は、空転摺動するため磨耗が進行すると寿命となり、ロックが解除できなくなる場合があります。**ロック機構が寿命となった場合は、交換部品を準備していますので、当社までご連絡ください。
また、ロック摺動部は、空転摺動による音が発生する場合がありますが、異常ではありません。

コントローラ(ドライバを含む)および周辺機器／共通注意事項

設計・選定上のご注意

⚠ 警告

- ① 規定の電圧で使用してください。
規定以外の電圧で使用すると誤動作・破損の恐れがあります。印加電圧が規定より低い場合は、コントローラ部の内部電圧降下により、負荷が動作しない場合がありますので、動作電圧を確認して使用してください。
- ② 仕様範囲を超えて使用しないでください。
仕様範囲を超えて使用すると、発火・誤動作・アクチュエータ破損の原因となります。仕様をご確認のうえ、ご使用ください。
- ③ 非常停止回路を設置してください。
即時にアクチュエータの運転を停止し、電源を遮断できるように外部に非常停止回路を設置してください。
- ④ コントローラおよび周辺機器の故障・誤動作による損害を防止するために、機器・装置を多重系にする、フェール・セーフ設計するなどのバックアップシステムを事前に構築してください。
- ⑤ コントローラおよび周辺機器の異常な発熱、発煙、発火などにより、危険が予想される場合は、本体ならびにシステムの電源を即座に遮断してください。

⚠ 注意

- ① 水平取付以外でアクチュエータを取付し使用する場合は、ロック付アクチュエータを使用してください。コントローラ内部部品が焼損する原因となります。また、ロック付でないアクチュエータを使用する場合は、電源 OFF 時、サーボ OFF 時に保持力がないためワークが落下する恐れがあります。

使用上のご注意

⚠ 警告

- ① コントローラおよび周辺機器内部には絶対に手を触れないでください。
感電、もしくは故障の原因となります。
- ② 濡れた手で操作・設定をしないでください。
感電の原因となります。
- ③ 損傷、部品が欠けている製品は使用しないでください。
感電、発火、けがの原因となります。
- ④ 電動アクチュエータとコントローラは指定された組合せで使用してください。
アクチュエータ、もしくはコントローラ故障の原因となります。
- ⑤ アクチュエータ動作時は、ワークに挟まれたり、接触しないように注意してください。
けがの恐れがあります。
- ⑥ ワーク移動範囲の安全確認を行った後に、電源を接続、または電源スイッチをONしてください。
ワークが移動することで、事故の原因となります。
- ⑦ 通電中や電源遮断後しばらくの間高温となるため、本体に触れないでください。
高温によるやけどの恐れがあります。

- ⑧ 取付け、配線、点検作業は電源遮断後、5分以上経過した後にテスト等で電圧を確認してから行ってください。
感電・発火・けがの原因となります。
- ⑨ 静電気によって、コントローラが誤動作や破損する場合があります。給電している時はコントローラに触れないでください。
メンテナンス作業等でコントローラに触れる必要がある場合は十分な静電気対策を施したうえで作業を行ってください。
- ⑩ 埃・粉塵・水・薬液・油の飛散する場所では使用しないでください。
故障、誤動作の原因となります。
- ⑪ 磁界が発生している場所では使用しないでください。
誤作動、故障の原因となります。
- ⑫ 可燃性ガス・爆発性ガス・腐食性ガスの雰囲気では使用しないでください。
発火・爆発・腐食の恐れがあります。
- ⑬ 直接日光や熱処理炉等、大きな熱源からの輻射熱が加わらないようにしてください。
コントローラまたは周辺機器の故障の原因となります。
- ⑭ 温度サイクルがかかる環境下では使用しないでください。
コントローラまたは周辺機器の故障の原因となります。
- ⑮ サージ発生源がある場所では使用しないでください。
大きなサージ電圧を発生させる装置(電磁式リフター・高周波誘導炉・モータなど)がある場合、コントローラおよび周辺機器内部回路素子の劣化または破壊の恐れがありますので、発生源のサージ対策を考慮いただくと共にラインの混触を避けてください。
- ⑯ 外部からの振動や衝撃が伝わらない環境にてご使用ください。
誤作動、故障の原因となります。
- ⑰ リレー・電磁弁などサージ電圧を発生する負荷を直接駆動する場合の負荷には、サージ吸収素子内蔵タイプの製品をご使用ください。
- ⑱ コントローラ入力電源と入出力信号用電源は、突入電流抑制仕様以外の電源を使用し系統を分離して配線を行ってください。
電源が突入電流抑制仕様の場合、加速時に電圧降下が発生する場合があります。

取付

⚠ 警告

- ① コントローラおよび周辺機器は不燃物に取付けてください。
可燃物への直接取付け、また可燃物近くへの取付けは発火の原因となります。
- ② 振動、衝撃のない場所に取付けてください。
誤作動、故障の恐れがあります。
- ③ 大型の電磁接触器やノーヒューズ遮断機などの振動源と、コントローラおよび周辺機器は別パネルにするか、離して取付けてください。
- ④ コントローラおよび周辺機器は平らな面に取付けてください。
取付け面に凹凸や歪みがあると、ケース等に無理な力が加わり故障の原因となります。
- ⑤ コントローラおよび周辺機器の使用温度が仕様を示す範囲以内となるように冷却の配慮をお願いします。また、本体の各側面と構造物や部品とは距離を設けて取付けしてください。
コントローラまたは周辺機器の故障、発火の原因となります。

電源

⚠ 注意

- ① 線間および大地間ともノイズの少ない電源としてください。
ノイズの多い場合は絶縁トランスを接続してください。
- ② 雷によるサージ対策を行ってください。この時、雷用サージアブソーバの接地とコントローラおよび周辺機器の接地とは分離してください。

接地

⚠ 警告

- ① ノイズ耐性を確保するため接地は必ず施してください。
- ② 接地は専用接地としてください。
接地工事はD種接地です。(接地抵抗 100Ω以下)
- ③ 接地はコントローラまたは周辺機器の近くとし、接地までの距離を短くしてください。
- ④ 万一、接地により誤動作するようなことがある場合は、接地と切り離してください。

配線

⚠ 警告

- ① ケーブルは、傷つけたり、重いものを載せたり、挟み込んだり、繰返しの曲げや引張力が加わらないようにしてください。
感電、発火、断線の原因となります。
- ② 誤配線をしないでください。
誤配線の内容によっては、コントローラまたは周辺機器が破壊する可能性があります。
- ③ 配線作業は通電中に行わないでください。
コントローラまたは周辺機器が破損し誤動作する可能性があります。
- ④ 運搬時は、ケーブルを持たないでください。
けが、故障の原因となります。
- ⑤ 動力線や高電圧線と同一配線経路で使用しないでください。
動力線・高圧線から信号ラインへのノイズ・サージ混入により誤動作の恐れがあります。
コントローラおよび周辺機器の配線と動力線・高圧線は、別配線にしてください。
- ⑥ 配線の絶縁性を確認してください。
絶縁不良(他の回路と混触、端子間の絶縁不良等)があると、コントローラまたは周辺機器への過大な電圧の印加または電流の流れ込みにより、コントローラまたは周辺機器が破壊する可能性があります。

保守点検

⚠ 警告

- ① 保守点検を定期的実施してください。
配線、ねじの緩みがないことを確認してください。
システム構成機器の誤動作の原因となる可能性があります。
- ② 保守点検完了後に適正な機能検査を実施してください。
正常に装置・機器が動作しないなど、異常の場合は運転を停止してください。
意図しない誤動作により、安全が確保できなくなる可能性があります。
装置の非常停止指示を与え、安全確認を行ってください。
- ③ コントローラおよび周辺機器の分解・改造・修理はしないでください。
- ④ コントローラ内部に導電性異物や可燃性異物を混入しないでください。
発火の原因となります。
- ⑤ 絶縁抵抗試験および絶縁耐圧試験は行わないでください。
- ⑥ 保守スペースを確保してください。
保守点検に必要なスペースを考慮した設計をしてください。

4. 電動ストッパシリンダ／個別注意事項

4.1 設計上のご注意／選定

⚠ 警告

① 仕様範囲内で使用してください。

仕様範囲を超えた場合、本アクチュエータに大きな衝撃・振動などが加わり、破損の原因となります。

② 負荷変動、摩擦抵抗の変化が有る場合には、考慮した安全設計を行ってください。

アクチュエータが上昇しないで搬送物を止められず、人体ならびに機器、装置に損傷を与える原因となります。

⚠ 注意

① レバー直立状態時には搬送物を衝突させないでください。

レバー直立時(ショックアブソーバエネルギー吸収後)に次搬送物が衝突する場合、本アクチュエータに全エネルギーが印加されますので、衝突させないでください。

② シリンダなどに直結した負荷を電動ストッパシリンダで中間停止させる場合

カタログ記載の使用範囲はコンベア上の搬送物を停止させる場合についてのみご使用ください。

シリンダなどに直結した負荷を電動ストッパシリンダで停止させる場合、シリンダ推力が横荷重となりますので、当社にご確認ください。

③ 搬送質量を電動ストッパシリンダで停止後、ロッド引込作動は、横荷重(コンベア荷重)が作用しないようにしてください。

4.2 取付

⚠ 注意

- ① 取付時に電動ストッパシリンダを落下させたり、ぶつかけたりして傷や打痕をつけないよう注意してください。
作動不良の原因となります。
- ② 本アクチュエータのロッドには回転トルクをかけないでください。
本アクチュエータのロッドは回転トルクが働かないように搬送物当り面に対し、レバーの当り面が平行になるように取付けください。
- ③ ピストンロッド・ガイドロッドの摺動部には、傷や打痕をつけないようにしてください。
作動不良の原因となります。
- ④ 電動ストッパシリンダ取付時には、モータ部の逃げ部を確保し、ねじ締付けは制限範囲内のトルク値で適正に締付けてください。
制限範囲以上の値による締付けは作動不良の原因となり、締付け不足の場合は位置ずれ等の原因となります。

<推奨取付板および穴あけ寸法>

ショックアブソーバ内蔵レバー形をレバー方向から取付ける場合、取付穴は下表の推奨穴径で加工してください。下図のようにストッパシリンダのレバー方向より取付穴に挿入して取付けを行う場合、レバー部の外径がロッドカバーボス部径より大きいいため注意してください。

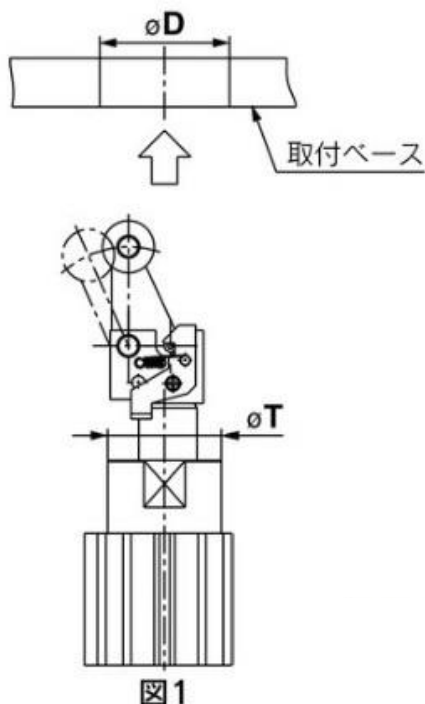


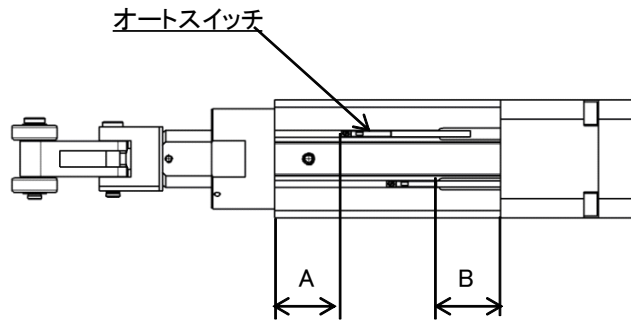
表1 推奨穴径

型式	ロッドカバーボス部外径	取付ベース推奨穴径	最大締付けトルク [N・m]
	ΦT	ΦD	-
LEBQ40	44	48	5.2

⑤ オートスイッチ取付

制限範囲以上の値による締付けは故障の原因となり、締付け不足の場合は位置ずれ等の原因となります。

オートスイッチ適正取付位置(ストロークエンド検出時)

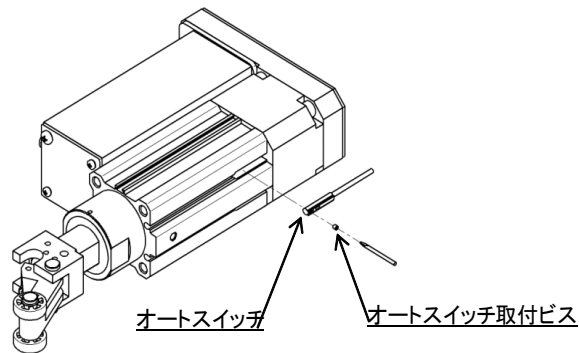


オートスイッチ適正取付位置 (mm)

機種	オートスイッチ型式			
	D-M9□ D-M9□W		D-M9□V D-M9□WV	
	A	B	A	B
LEBQ40	29.6	28.4	29.6	30.4

注) 実際の設定においては、オートスイッチの作動状態をご確認のうえ、調整願います。

オートスイッチ取付方法



オートスイッチ取付ビスの締付トルク (N・m)

オートスイッチ型式	締付トルク
D-M9□ D-M9□W D-M9□V D-M9□WV	0.05~0.15

※制限範囲以上の値による締付けは故障の原因となり、
締付け不足の場合は位置ずれ等の原因となります。

動作範囲

オートスイッチ型式	機種
	LEBQ40
D-M9□ D-M9□W D-M9□V D-M9□WV	5.5

※応差を含めた目安であり、保証するものではありません。(ばらつき±30%程度)
周囲の環境により大きく変化する場合があります。

4.3 使用上のご注意

⚠ 警告

- ① レバーホルダとロッドカバーの間に、手は指を入れないでください。

コンベア調整時にシリンダを下げて作業する際、レバーホルダとロッドカバーの間に手や指を挟まないように十分注意してください。

⚠ 注意

- ① 作動中は手を挟まれないようにしてください。

作動中は、レバーホルダ部が上下しますのでロッドカバーとレバーホルダの間に手や指を挟まれないよう十分注意してください。

- ② 水・切削油および塵埃などがかからないようにしてください。

ショックアブソーバの油漏れや作動不良の原因となります。

- ③ レバー形／エネルギー吸収調整形の調整方法

レバー形／エネルギー吸収調整形は、搬送条件に合わせた停止をさせるために付属の調整ボルトにより、ショックアブソーバのストローク調整が可能です。

調整方法は以下の手順で行ってください。

手順

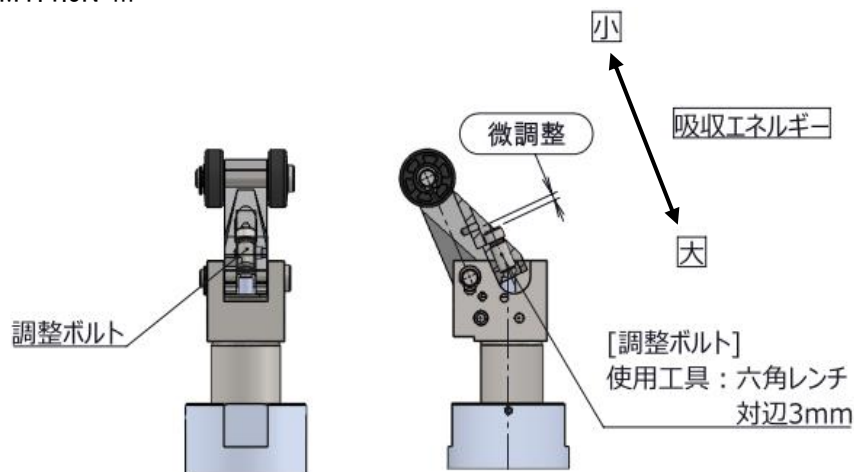
1) レバー側部にある止めねじ(M4)を緩めてください。

2) 搬送物のエネルギーに合わせて、調整ボルトを調整してください。

(調整ボルトは締め込むとショックアブソーバのストロークが大きく(吸収エネルギーが大きくなる)なり、緩めるとストロークが小さく(吸収エネルギーが小さくなる)なります。)

3) 調整ボルト調整後、1)で緩めた止めねじ(M4)で調整ボルトを固定してください。

締付トルク M4:1.5N・m



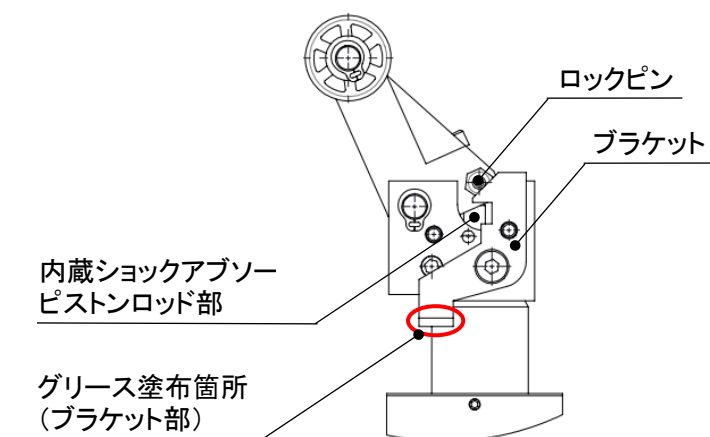
- ④ 内部基板保護のため、ショートブレーキを搭載しています。

ショートブレーキ機能により、ある一定の回転数を超えた場合、モータを回り難くしていますので、動作速度が速いと動作ブレーキが発生します。

- ⑤ ロック機構付の場合は、レバーロック時に反対からの外力はかけないでください。

レバーロック時に反対からの外力が作用すると、ロック機構部を破損させる原因になります。コンベア調整時にパレットを移動する際は、シリンダを下げて行ってください。

- ⑥ ロック機構付の場合は、レバーがロックした状態で搬送物とローラを衝突させないでください。
ロックが作動した状態で搬送物がローラに衝突した場合、レバーの作動不良の原因となります。
(レバーは本アクチュエータが完全に引込んだ状態でロックが解除されます。)
- ⑦ ロック機構付タイプにおいて、ロックピン、ブラケットに塗布してあるグリースを除去しないでください。
グリースが喪失された状態でご使用続けた場合は、ロックピンの異常摩耗などにより、ロック・アンロックが正常に作動出来なくなる可能性があります。
グリースの塗布状態について定期的に確認していただき、必要に応じてグリースの塗布をお願いします。
※ グリース品番 : GR-S-010 (10g)



同様に、内蔵ショックアブソーバのピストンロッド先端のグリースについても、除去しないようご注意ください、塗布状態について定期的に確認をお願いします。

4.4 保守・点検のご注意

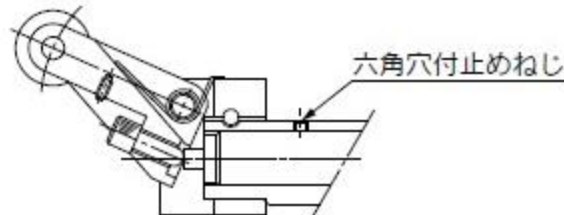
⚠ 警告

- ① 保守点検は、下記項目を基本として行ってください。また、状況に応じて必要な点検を行ってください。
取扱いを誤ると、人体への損害の発生および機器や装置の破損や作動不良の原因となります。

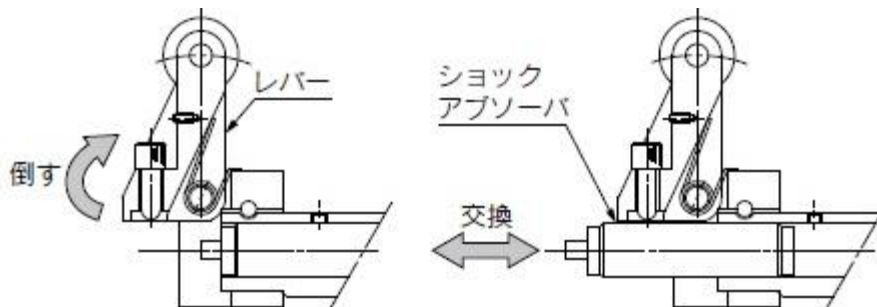
⚠ 注意

- ① 周囲温度の変化やショックアブソーバ抗力の経年変化により、搬送物の停止状態が変化することがあります。
- ② ショックアブソーバ交換方法

1)ピストンロッド部の六角穴付止めねじ(M3)を緩めます。



2)図のようにレバーを倒した状態で、ショックアブソーバを引き抜いて外し、新品のショックアブソーバと交換します。

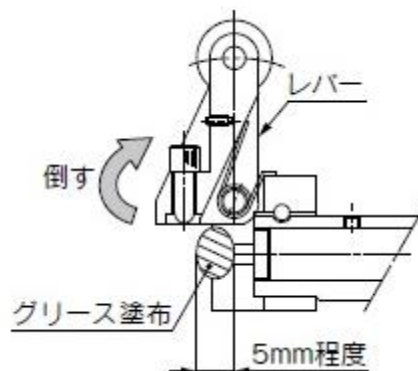


3)ピストンロッド部に六角穴付止めねじを締付けます。六角穴付止めねじが突き当たってから、1/4 回転を目安にまわしてください。締め過ぎた場合、六角穴付止めねじの破損、ショックアブソーバの作動不良になる可能性があります。

締付トルク:0.29N・m

4)交換後、ショックアブソーバのピストンロッド先端部にグリースを塗布してください。

* グリース品番:GR-S-010(10g)



③ ピストンロッド向き変更方法

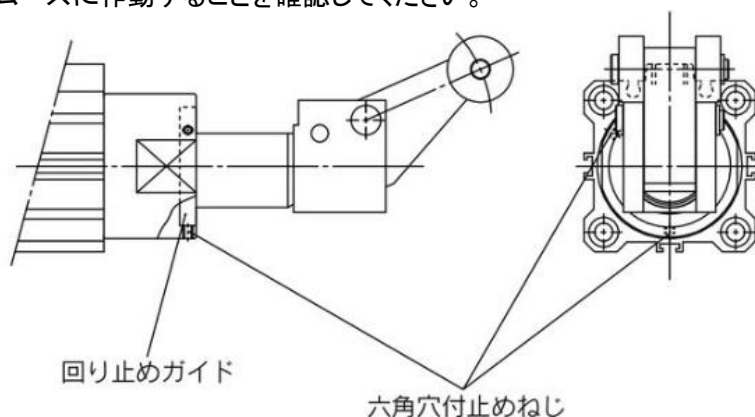
- 1) ロッドカバー部にある回り止めガイド固定用の六角穴付止めねじ(M3)2本を緩めます。
- 2) ピストンロッドの向きを任意の位置に合わせます。注)ピストンロッドに回転トルクが働かないようにパレットの当り面に対し、シリンダの当り面が平行になるようにしてください。
- 3) 六角穴付止めねじ2本を締付け、回り止めガイドを固定します。締付ける際、六角穴付止めねじには、緩み止め材を塗布してください。

締付トルク: 0.63N・m

注) 回り止めガイドは2本の六角穴付止めねじで固定されています。

片方を締め過ぎると回り止めガイドがピストンロッドに接触して作動不良になる可能性があります。よって、六角穴付止めねじを交互に締付け、回り止めガイドがピストンロッドに接触しないように注意してください。

- 4) シリンダがスムーズに作動することを確認してください。



④ 点検

シリンダを最適な状態で使用するためには、点検が必要です。

- 1) 作動状態がスムーズであるかどうか。
- 2) シリンダ取付けボルトおよび各部ボルト類のゆるみ。
- 3) シリンダ取付けフレームのゆるみ、または異常なたわみ。
- 4) ピストンロッド摺動部の傷。
- 5) ショックアブソーバの油漏れ、異常な衝撃音や振動、外面の異常がないかどうか。
- 6) ロック機構部のボルト類のゆるみ、部品の異常がないかどうか。
- 7) 摺動部分(ピストンロッド等)および揺動部分(ピン等)の潤滑状態
- 8) オートスイッチの取付位置

以上の箇所を点検し、異常がある場合には、異常原因を改善した後、増し締め、グリース塗布等の必要な処置を行ってください。

5. 故障と対策

No.	現象	原因	対策	
1	ON 動作／初期 ・ピストンロッドが下降しない	1) ケーブル未結線・誤配線・断線	ケーブルが適正に設置されているか、ご確認ください。	
		2) 常時アクチュエータに仕様範囲以上の抵抗が加わっている。	仕様範囲内でご使用ください。	
	ON 動作 ・下降しない	1) 電源故障および接続不良	電源を修理して、正しく接続してください。	
		2) 電力不足	仕様範囲でご使用ください。 起動電力 : 48W 定格電圧 : DC24V	
			3) 高速搬送速度・高搬送質量	仕様範囲内でご使用ください。 衝撃により、変形破壊することがあります。
		4) ロッド変形により、摺動抵抗増加	アクチュエータを交換してください。	
		5) DCモータのブラシ摩耗により、モータが回転できない。	アクチュエータを交換してください。	
		6) 横荷重を加えた状態で作動指示をしている	作動時、横荷重を加えないでください。	
	ON 動作 ・下降端に到達できずに、 上昇端へ移動 ・下降時間が大幅に遅れる	1) 高頻度動作や周囲温度が高いことにより、内部基板が破損	仕様範囲内でご使用ください。	
		2) ロッド変形により、摺動抵抗増加	アクチュエータを交換してください。	
		3) DCモータのブラシ摩耗により、モータが正常回転しない。	アクチュエータを交換してください。	
	2	OFF 動作 ・上昇しない	1) 高速搬送速度・高搬送質量	仕様範囲内でご使用ください。 衝撃により、変形破壊することがあります。
			2) ロッド変形により、摺動抵抗増加	アクチュエータを交換してください。
OFF 動作 ・上昇時間が大幅に遅れる		1) リレー等の故障により、OFF 時に微電圧が印加されている。	OFF 時電圧が 0V であることを確認ください。	
		2) 高頻度動作や周囲温度が高いことにより、内部基板が破損	仕様範囲内でご使用ください。	
		3) ロッド変形により、摺動抵抗増加	アクチュエータを交換してください。	
OFF 動作 ・上昇中にノッキング動作する		1) 製品の摺動抵抗が低減しモータ回転数が上昇すると、ショートブレーキが発生する場合があります。	製品の異常ではありません。 そのままご使用ください。	
		2) 周囲温度が低い		

No.	現象	原因	対策
3	破損・変形	1) 高速搬送速度・高搬送質量	仕様範囲内でご使用ください。 衝撃により、変形破壊することがあります。
		2) 異常な外力の作用	機構干渉・偏荷重・過荷重の発生はアクチュエータの変形損傷の原因となります。これらの要因を取り除いてください。
		3) ショックアブソーバ調整不足	搬送物をソフト停止させるため、ショックアブソーバを最適な吸収位置に調整してください。
		4) レバー直立時(ショックアブソーバエネルギー吸収後)に次搬送物が衝突	全エネルギーが課せられますので、衝突させないでください。
4	搬送物 ・停止しない ・通過しない	1) コンベア位置の設定不足	コンベア高さは、コンベア下限値から上限値までの範囲で設定してください。
		2) キャンセルキャップが搭載状態	キャンセルキャップを取り除いてください。
	搬送物 ソフトに停止しない	1) ショックアブソーバ調整不足 ／初期	工場出荷時は、ショックアブソーバの抗力値は最大にて出荷しています。最適な吸収位置(抗力値)を選び出してください。
		2) 周囲温度の変化 ショックアブソーバ抗力の経年変化	定期的に搬送物の停止状態をご確認の上、適時ショックアブソーバの抗力調整を行ってください。
5	オートスイッチ ・ONしない ・時々ONしない	1) 電源故障および接続不良	電源を修理して、正しく接続してください。
		2) スイッチ取付位置のずれ	スイッチをスライドさせ、ON位置を確認し、正常位置にセットし直してください。
		3) 磁力低下	付近に磁力発生源がある場合、遠ざけるかシールド板を設置してください。
	オートスイッチ ・OFFしない ・時々OFFしない	1) リードスイッチの接点溶着	規定の定格電圧、定格負荷以下であることを確認してください。
		2) 外部磁界によるON状態保持	付近に磁力発生源がある場合、遠ざけるかシールド板を設置してください。


改訂履歴

LEB*-OM0189Q より全面改訂

2024年 5月 初版

2024年 7月 改定

SMC株式会社 お客様相談窓口
URL <https://www.smcworld.com>

 **0120-837-838**

受付時間 9:00~17:00 (月~金曜日)

⑧ この内容は予告なしに変更する場合がありますので、あらかじめご了承ください。

© 2024 SMC Corporation All Rights Reserved