



取扱説明書

製品名称

ダイヤフラムバルブ
マニュアルタイプ

型式 / シリーズ / 品番

AK3604, AK3624 & AK3627 Series
AK3600 Series
AK4600 Series

SMC株式会社

目次

安全上のご注意	2~3
注意事項① 設計上のご注意、選定	4
注意事項② 取付・配管	5
注意事項③ 調整	6
注意事項④ 保管及び使用環境、保守点検	7
注意事項⑤ 製品の返却について、輸出に際して	8
製品仕様	
AK3604, AK3624 & AK3627 Series	9
AK3600 Series	10
AK4600 Series	11
パネル取付について	
AK3600 / AK3604 / AK4600	12
AK3625 / AK3624 / AK3627	13~14
AK3650 / AK4650	15~16
AK3657 / AK4657	17~18
オプション仕様	19



ダイヤフラムバルブ マニュアルタイプ 安全上のご注意

ここに示した注意事項は、製品を安全に正しくお使いいただき、あなたや他の人々への危害や損害を未然に防止するためのものです。これらの事項は、危害や損害の大きさと切迫の程度を明示するために、「注意」「警告」「危険」の三つに区分されています。いずれも安全に関する重要な内容ですから、国際規格 (ISO/IEC) *1)、日本産業規格 (JIS) *2) およびその他の安全法規*3)に加えて、必ず守ってください。

*1) ISO 4414: Pneumatic fluid power - General rules and safety requirements for systems and their components

*2) JIS B 8370: 空気圧システム及びその機器の一般規則及び安全要求事項

*3) 高圧ガス保安法、労働安全衛生法 など



危険

切迫した危険の状態で、回避しないと死亡もしくは重傷を負う可能性が想定されるもの。



警告

取扱いを誤った時に、人が死亡もしくは重傷を負う可能性が想定されるもの。



注意

取扱いを誤った時に、人が傷害を負う危険が想定される時、および物的損害のみの発生が想定されるもの。

警告

- ① **当社製品の適合性の決定は、システムの設計者または仕様を決定する人が判断してください。**
ここに掲載されている製品は、使用される条件が多様なため、そのシステムへの適合性の決定は、システムの設計者または仕様を決定する人が、必要に応じて分析やテストを行ってから決定してください。
このシステムの所期の性能、安全性の保証は、システムの適合性を決定した人の責任になります。
常に最新の製品カタログや資料により、仕様の全ての内容を検討し、機器の故障の可能性についての状況を考慮してシステムを構成してください。
- ② **当社製品は、十分な知識と経験を持った人が取扱ってください。**
ここに掲載されている製品は、取扱いを誤ると安全性が損なわれます。
機械・装置の組立てや操作、メンテナンスなどは十分な知識と経験を持った人が行ってください。
- ③ **安全を確認するまでは、機械・装置の取扱い、機器の取外しを絶対に行わないでください。**
 1. 機械・装置の点検や整備は、被駆動物体の落下防止処置や暴走防止処置などがなされていることを確認してから行ってください。
 2. 製品を取外す時は、上記の安全処置がとられていることの確認を行い、エネルギー源と該当する設備の電源を遮断するなど、システムの安全を確保すると共に、使用機器の製品個別注意事項を参照、理解してから行ってください。
 3. 機械・装置を再起動する場合は、予想外の動作・誤動作が発生しても対処できるようにしてください。
- ④ **当社製品は、製品固有の仕様外での使用はできません。次に示すような条件や環境で使用するには開発・設計・製造されておりませんので、適用外とさせていただきます。**
 1. 明記されている仕様以外の条件や環境、屋外や直射日光が当たる場所での使用。
 2. 原子力、鉄道、航空、宇宙機器、船舶、車両、軍用、生命および人体や財産に影響を及ぼす機器、燃焼装置、娯楽機器、緊急遮断回路、プレス用クラッチ・ブレーキ回路、安全機器などへの使用、およびカタログの標準仕様に合わない用途の場合。
 3. インターロック回路に使用する場合。ただし、故障に備えて機械式の保護機能を設けるなどの2重インターロック方式による使用を除く。また定期的に点検し正常に動作していることの確認を行ってください。



ダイヤフラムバルブ マニュアルタイプ 安全上のご注意

注意

当社の製品は、自動制御機器用製品として、開発・設計・製造しており、平和利用の製造業向けとして提供しています。
製造業以外でのご使用については、適用外となります。

保証および免責事項/適合用途の条件

製品をご使用いただく際、以下の「保証および免責事項」、「適合用途の条件」を適用させていただきます。
下記内容をご確認いただき、ご承諾のうえ当社製品をご使用ください。

『保証および免責事項』

- ①当社製品についての保証期間は、納入後1年です。
- ②保証期間中において当社の責による故障や損傷が明らかになった場合には、代替品または必要な交換部品の提供を行わせていただきます。
なお、ここでの保証は、当社製品単体の保証を意味するもので、当社製品の故障により誘発される損害は、保証の対象範囲から除外します。
- ③その他製品個別の保証および免責事項も参照、理解の上、ご使用ください。

『適合用途の条件』

- ①海外へ輸出される場合には、経済産業省が定める法令(外国為替および外国貿易法)、手続きを必ず守ってください。
- ②本取扱説明書に掲載されている AP Tech 社の製品は、米国輸出管理規則(再輸出)の適用を受けません。海外へ輸出される場合には、米国関連法規を遵守してください。

注意

当社製品は、法定計量器として使用できません。

当社が製造、販売している製品は、各国計量法に関連した型式認証試験や検定などを受けた計量器、計測器ではありません。このため、当社製品は各国計量法で定められた取引もしくは証明などを目的とした用途では使用できません。



ダイヤフラムバルブ マニュアルタイプ 注意事項①

設計上のご注意

警告

- ① 仕様をご確認ください。
システムの適合性の決定は、システムの設計者または仕様を決定する人が、必要に応じて分析やテストを行い決定してください。システムの所期の性能、安全性の保証は、システムの適合性を決定した人の責任となります。

選定

警告

- ① 仕様をご確認ください。
本製品は、ガス供給システムにおいてガスの流れを遮断する用途で使用されます。機器の選定に関しては、使用流体、使用圧力、使用流量、操作圧力、使用温度範囲などをご確認の上、本取扱説明書に記載の仕様範囲内でご使用ください。特殊なガス、特別な用途や環境では、使用できない場合があります。使用流体に対して、製品構成材料が適していることをご確認ください。製品型式と使用流体との適合性については、カタログ記載の選定ガイドをご確認ください。
使用流体の特性を理解し、システムの設計、機器の選定をしてください。
- ② 国や地方自治体の定める法規、条例、もしくは団体規格に従ってください。
参考) 高圧ガス保安法、労働安全衛生法など



ダイヤフラムバルブ マニュアルタイプ 注意事項②

取付・配管

注意

- ① 製品の取付方向を確認してください。
IN 印のある方が流体入口側となります。通常、出口側ポートにはラベルは付いていませんが、OUT 印が付いている場合もあります。システム設計者が指示する通りにバルブを取り付けてください。
- ② 配管の際は不活性ガスによるフラッシング、洗浄等を行ってから製品を接続してください。
配管内にゴミ・スケール等が残っていると、作動不良や故障の原因となります。不活性ガス以外のガスによるフラッシングは危険ですので行わないでください。
- ③ 製品の継手部や接ガス部を素手で触らないでください。また、製品の各部にグリースや油を用いたりしないでください。
- ④ メンテナンススペースを確保してください。
保守点検に必要なスペースを確保してください。
- ⑤ NPT ねじ、R ねじの配管接続について
配管や継手類のねじ部には PTFE シールテープを使用してください。PTFE シールテープ以外のシーリング材を使用された場合、製品ポートねじ部に付着したシーリング材の除去が困難となり、作動不良や故障の原因となります。
配管材のねじ込みは、めねじ側を保持して推奨適正トルクで行ってください。製品を保持する際はボディ部分を保持してください。
- ⑥ コンプレッション継手の配管接続について
配管チューブを継手の中に差し込み、ナットを手締め後、レンチでナットを 1 と 1/4 回転まわしてください。配管材はステンレス鋼管をご使用ください。配管後は、継手接続部のリーク検査を行ってください。
- ⑦ 配管後は、リーク検査を行ってください。
用途に応じて、ヘリウムリーク試験、圧力降下試験、または、バブルリーク試験などによるリーク検査を行ってください。フェースシール継手とチューブ溶接継手については、業界標準（SEMI 規格 F1 を参照）に基づきヘリウムリーク試験を推奨します。
- ⑧ 製品取付後、不活性ガスを使用して製品の内部リークを確認してください。
用途に応じて、ヘリウムリーク試験などのリーク検査を行ってください。



ダイヤフラムバルブ マニュアルタイプ 注意事項③

調整

警告

- ① バルブを閉じるときは、ハンドルを時計方向に完全に停止するまで回してください。
ハンドル部もしくはボディ内部にストoppaがあります。ストoppaに当たり完全に停止するまでハンドルを時計方向に回してください。
- ② ロック機構付のバルブを閉じるときは、ハンドルの切り込み部にストoppaが入り込むまでハンドルを時計方向に回してください。(AK3657、AK3659、AK4657、AK4659)
ハンドルの切り込み部にストoppaが入り込むまでハンドルを回すと、ハンドル内部のスプリングによりハンドルがボディ方向に下がります。これにより誤ってハンドルが回りバルブが開くことを防ぎます。
- ③ バルブを開けるときは、ハンドルを反時計方向に完全に停止するまで回してください。
ハンドル部にストoppaがあります。ストoppaに当たり完全に停止するまでハンドルを反時計方向に回してください。
- ④ ロック機構付のバルブを開くときは、ハンドルをボディと反対方向に引き上げた状態で、ハンドルを反時計方向に完全に停止するまで回してください。(AK3657、AK3659、AK4657、AK4659)
バルブが閉じているときは、ハンドルの切り込み部がストoppaに入り込んでいるため、そのままでは回りません。ハンドルをボディと反対方向に引き上げ、その状態でハンドルを反時計方向に停止するまで回してください。
- ⑤ ハンドル操作に工具などを使わないでください。
工具などを使用してハンドルを回しますと、ハンドルやボディ内部に過度な力が加わり、機器の破損の原因となります。ハンドル操作は手で行ってください。
- ⑥ ロック機構付のバルブを閉位置で固定する場合は、ロックアウト用の掛け金を使用してください。(AK3657、AK3659、AK4657、AK4659)
ロック機構付のバルブは、ロックアウト・タグアウト (LOTO) に対応しています。ロックアウトを使用する場合は、ハンドルを時計方向に完全に回し、ハンドルステムの穴にロックアウト用の掛け金を差し込んでください。



ダイヤフラムバルブ マニュアルタイプ 注意事項④

保管及び使用環境

警告

- ① 化学薬品、海水、雨水の霧困気またはこれらが付着する場所では使用しないでください。
- ② 振動または衝撃が起こる場所では使用しないでください。
- ③ 周囲温度は使用温度範囲内でお使いください。また、周囲に熱源がある場合、輻射熱を遮断してください。
- ④ 製品を保管する場合は、ゴミ、水分などが入らないようにし、空気中の水分が付かないよう乾燥した状態で保管してください。

保守点検

警告

- ① 日常点検を実施してください。
日常点検はシステムの使用条件を考慮した上でお客様の責任において実施してください。日常点検は次の項目の実施を推奨します。
外部リーク、内部リーク、動作確認等
- ② ダイヤフラムバルブが故障した場合には、当社もしくは販売代理店にご相談ください。
- ③ 安全を確保してから作業を行ってください。
機器の取外しおよび操作用空気源を取外す時は、ガス供給源、空気圧源、およびシステムの電源を遮断し、システム内を排気した後、安全を確保してから行ってください。
- ④ 腐食性ガス、毒性ガス、可燃性ガスを使用した製品を取外す場合は、製品内部および前後の配管内のガスを完全に排出してください。
製品取外しの前に、バルブを全開とした状態で、窒素などの不活性ガスで十分パージを行い、残留ガスを完全に排出してください。
- ⑤ 製品は分解しないでください。分解された製品については保証できません。
- ⑥ 製品返却については後述の「製品の返却について」を参照願います。



ダイヤフラムバルブ マニュアルタイプ 注意事項⑤

製品の返却について

警告

- ① 当社に製品を返却される場合は、サイクルパーズなどの適切な無害化処理を実施して無害であることをご確認の上、当社指定の手順に従って返却願います。

製品の返却を希望される場合は、当社指定の書式に必要事項を記入し、お客様のご署名およびご捺印の上、当社営業までご依頼ください。指定の書式は当社営業にお問い合わせください。お客様のご記入内容を確認後、製品の引取り判断結果についてご連絡致します。

返却品は全て米国 AP Tech 社に輸送されます。返却の際はお客様にて下記内容の実施をお願い致します。

- 1) 不活性ガス以外の流体を使用した製品は、サイクルパーズなどの適切な無害化処理を実施し、その後、製品内部に不活性ガス以外の残留流体がないことを確認してください。
- 2) 全ての返却品について、製品の接流体部が外気に曝されないことと、継手部の保護のために継手部をブランキングプラグなどで確実に封止した後に、透明なプラスチック袋で密封してください。
- 3) プラスチック袋に密封した製品は、緩衝材と共に頑丈な外箱（ダンボール箱など）を使用して製品が輸送中に箱の外に飛び出さないよう梱包してください。

従いまして AP Tech 社に返却されるまでの輸送中の責任はお客様となりますことをご了承願います。

詳細は、当社営業所へお問い合わせください。

輸出に際して

警告

- ① 本取扱説明書に掲載されている AP Tech 社の製品は、米国輸出管理規則（再輸出）の適用を受けます。海外へ輸出される場合は、米国関連法規を遵守してください。なお、本製品に関わる輸出規制品目番号（ECCN）は、以下のとおりとなります。

再輸出規制内容（ECCN を含む）は、法令改正により変更される場合があります。最新法令の確認は、輸出者の責任で行ってください。

参考）米国産業安全保障局 <https://www.bis.gov/>

- 1) 2B999.g <該当条件>

- ① 品名：ダイヤフラムバルブ
- ② ボディ材質：SUS316L

製品仕様

AK3604, AK3624 & AK3627 Series ダイヤフラムバルブ マニュアル

仕様

型式	AK3604	AK3624	AK3627
使用流体	接ガス部材質を腐食しないもの		
使用圧力範囲	真空～25.5MPa		真空～31MPa
保証耐圧力	最大使用圧力の1.5倍		
破壊圧力	最大使用圧力の3倍		
周囲温度および使用流体温度	-40～49°C(凍結なきこと)		-40～60°C(凍結なきこと)
Cv値	0.29		
外部リーク	1×10 ⁻¹⁰ Pa・m ³ /s		
配管接続方式	コンプレッション継手、Rc、R、NPT		
取付方法	底面取付(オプション:パネル取付)		
内部容積	1.07cm ³		
質量	0.36kg 注1)	0.45kg 注1)	0.45kg 注1)
ハンドル仕様	丸ハンドル 多回転タイプ	レバー 1/4回転タイプ	Tハンドル 1/4回転タイプ
LOTO(ロックアウト)	なし	オプション対応 注2) (部品型式:AP PL225)	なし

注1)質量は目安であり、配管接続方式やオプションなどによって異なります。

注2)オプション仕様(別頁)をご参照ください。

接ガス部材質

材質記号	S
ボディ	SUS316L
ダイヤフラム	Ni-Co合金
シート	AK3604, AK3624 PTFE (オプション:ポリイミド、PEEK)
	AK3627 ポリイミドまたはPEEK

詳しい型式に関しましては、カタログを参照ください。

製品仕様

AK3600 Series

ダイヤフラムバルブ マニュアル

仕様

型式	AK3652	AK3659	AK3600	AK3625	AK3650	AK3657
使用流体	接ガス部材質を腐食しないもの					
使用圧力範囲	真空～1.7MPa		真空～20.7MPa			
保証耐圧力	最大使用圧力の1.5倍					
破壊圧力	最大使用圧力の3倍					
周囲温度および使用流体温度	-40～71°C(凍結なきこと)注1)					
CV値	0.29					
外部リーク	1×10 ⁻¹⁰ Pa・m ³ /s					
配管接続方式	コンプレッション継手、Rc、R、NPT					
取付方法	底面取付		底面取付(オプション:パネル取付)			
内部容積	1.07cm ³					
質量	0.26kg 注2)	0.45kg 注2)	0.36kg 注2)	0.45kg 注2)	0.73kg 注2)	0.4kg 注2)
ハンドル仕様	ツマミ付丸ハンドル 1/4回転タイプ 開閉表示窓付	プルターン形丸ハンドル ロックアウト付 注3)	丸ハンドル 多回転タイプ	レバーハンドル 1/4回転タイプ	丸ハンドル 1/4回転タイプ 開閉表示窓付	プルターン形丸ハンドル ロックアウト付 注3)
誤動作防止機構	なし	標準対応	なし	オプション対応 注4) (部品型式:AP FL227)	なし	標準対応
LOTO(ロックアウト)				オプション対応 注4) (部品型式:AP FL225)		

注1)シート材質がポリイミドの場合、-10～90°Cとなります。

注2)質量は目安であり、配管接続方式やオプションなどによって異なります。

注3)バルブを開くときは、ハンドルを上方に引き上げてから回します。

注4)オプション仕様(別頁)をご参照ください。

インジケータスイッチ (オプション) 仕様

オプション記号	ISH	
出力方式	NPN	
電源電圧	DC 3.8～30 V	
出力電圧	最大 DC 0.4V	
供給電流	最大 11 mA	
出力電流	最大 20 mA	
ケーブル	リード線	AWG 24
	ケーブル長さ	3m
	色(リード線)	青(BL)、茶(BN)、黒(BK)

配線図



接ガス部材質

材質記号	S
ボディ	SUS316L
ダイヤフラム	Ni-Co合金
シート	PCTFE(オプション:ポリイミド)

詳しい型式に関しましては、カタログを参照ください。

製品仕様

AK4600 Series

ダイヤフラムバルブ マニュアル

仕様

型式	AK4652	AK4659	AK4600	AK4625	AK4650	AK4657
使用流体	接ガス部材質を腐食しないもの					
使用圧力範囲	真空～1.7MPa		真空～2.1MPa			
保証耐圧力	最大使用圧力の1.5倍					
破壊圧力	最大使用圧力の3倍					
周囲温度および使用流体温度	-40～71℃(凍結なきこと) ^{注1)}					
CV値	0.5					
外部リーク	1×10 ⁻¹⁰ Pa・m ³ /s					
配管接続方式	コンプレッション継手、Rc、R、NPT					
取付方法	底面取付			底面取付 (オプション:パネル取付)		
内部容積	2.14cm ³					
質量	0.26 kg ^{注2)}	0.45 kg ^{注2)}	0.36 kg ^{注2)}	0.45 kg ^{注2)}	0.73 kg ^{注2)}	0.4 kg ^{注2)}
ハンドル仕様	ツマミ付丸ハンドル 1/4回転タイプ 開閉表示窓付	プルターン形丸ハンドル ^{注3)} ロックアウト付	丸ハンドル 多回転タイプ	レバーハンドル 1/4回転タイプ	丸ハンドル 1/4回転タイプ 開閉表示窓付	プルターン形丸ハンドル ^{注3)} ロックアウト付
誤動作防止機構	なし	標準対応	なし	オプション対応 ^{注4)} (部品型式:AP PL227)	なし	標準対応
LOTO (ロックアウト)				オプション対応 ^{注4)} (部品型式:AP PL225)		

注1)シート材質がポリイミドの場合、-10～90℃となります。
 注2)質量は目安であり、配管接続方式やオプションなどによって異なります。
 注3)バルブを開くときは、ハンドルを上方に引き上げてから回します。
 注4)オプション仕様(別頁)をご参照ください。

オプション仕様

高圧仕様

標準仕様からの変更点は次のとおり。

オプション記号	型式	AK4600	AK4625	AK4650	AK4657
HR	使用圧力範囲	真空～20.7MPa			

インジケータスイッチ (オプション) 仕様

オプション記号	ISH	
出力方式	NPN	
電源電圧	DC 3.8～30 V	
出力電圧	最大 DC 0.4V	
供給電流	最大 11 mA	
出力電流	最大 20 mA	
ケーブル	リード線	AWG 24
	ケーブル長さ	3m
	色(リード線)	青(BL)、茶(BN)、黒(BK)

配線図



接ガス部材質

材質記号	S
ボディ	SUS316L
ダイヤフラム	Ni-Co合金
シート	PCTFE(オプション:ポリイミド)

詳しい型式に関しましては、カタログを参照ください。

パネル取付について

AK3600 / AK3604 / AK4600

A. ハンドルの取り外し（図1参照）

- ③ハンドルを時計回りに完全に止まるまで回してバルブを閉じてください。
- 小型のマイナスドライバーまたは類似する工具を使用し、①クロージャーを③ハンドルの上部から取り外します。
- ③ハンドルをしっかり固定し、1/2 ソケットレンチで②ロックナットを緩め、②ロックナットと③ハンドルをバルブから取り外します。

注意：②ロックナットを緩める際、③ハンドルを反時計回りに回転させないでください。③ハンドルが回転する場合は、②ロックナットを締め直し、1の手順からやり直してください。

B. パネル取付（図1参照）

- ⑤パネル取付ナットをバルブから取り外します。
- パネルの穴にバルブを通し、希望の位置に配置、配管を取り付け、⑤パネル取付ナットをバルブ本体に取り付けます。
- 1インチレンチを使用し、⑤パネル取付ナットをパネルにしっかり締め付けます。

C. ハンドルの取り付け（図1参照）

- ③ハンドルを④ステムに戻し、③ハンドルが止まるまで時計回りに回します。
- ③ハンドルを反時計回りに一回転させます。
- ③ハンドルを所定の位置に固定し、②ロックナットが③ハンドルに当たるまで④ステムにねじ込みます。
- ③ハンドルが回転しないよう固定し、1/2 ソケットレンチで③ハンドルに対して②ロックナットを締め付けます。（推奨締め付けトルクは8.5Nm）
- ①クロージャーを③ハンドルの上部に押し込み取り付けます。

D. バルブ検査

- バルブを数回開閉し、アクチュエータ部が正しく動作することを確認してください。アクチュエータ部に過度な摩擦があってはなりません。確認後、バルブは閉じたままにしてください。
- バルブの入口を0.41~0.69MPaの窒素ガス供給ラインに接続します。バルブ入口を加圧し、シートされている状態で漏れ音が聞こえないことを確認します。バルブを開き、バルブ内に流量損失がないことを確認し、バルブを閉じます。
- ヘリウムリーク試験を行ってください。業界標準（SEMI規格F1を参照）に基づいたヘリウムリーク試験を推奨します。不活性ガスを用いた圧力降下試験も可。

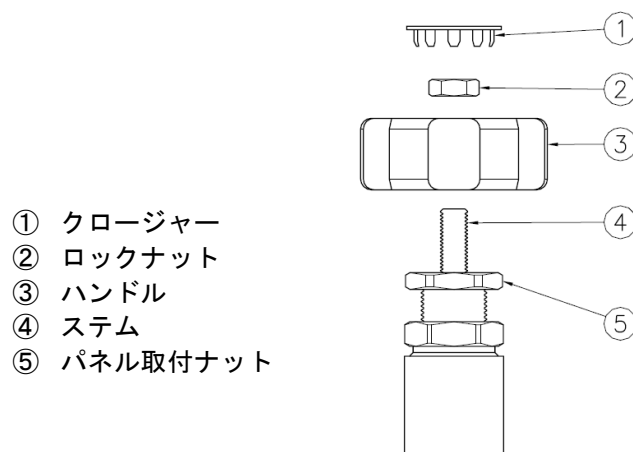


図1 パネル取付ナット付きバルブ（AK3600、AK3604、AK4600）

パネル取付について

AK3625 / AK3624 / AK3627

A. ハンドルの取り外し（図2参照）

- ⑤インジケータプレートの側面にある④止めねじを覆っている製品品番のラベルを剥がします。ラベルは後で再利用します。
- ハンドルを時計回りに完全に止まるまで回してバルブを閉じてください。
注意：再取り付けの際、ハンドルの向きを同じ位置にするため、「閉」位置でのハンドルの向きを覚えておく必要があります。
- 1/8インチの六角レンチを使用し、①ポインタ（AK3625のみ）と②止めねじ（2箇所）を数回回転させ緩めます。
注意：③ステムを反時計回りに回転しないよう注意してください。誤って回転してしまった場合は、②止めねじを締め直し、1の手順からやり直してください。
- ハンドル Ass'y を持ち上げ、バルブから取り外します。
- 5/64インチの六角レンチを使用し、④止めねじ（2箇所）を緩めます。
- ⑤インジケータプレートを持ち上げ、バルブから取り外します。

B. パネル取付（図2参照）

- ⑥パネル取付ナットをバルブから取り外します。
- パネルの穴にバルブを通し、希望の位置に配置、配管を取り付け、⑥パネル取付ナットをバルブ本体に取り付けます。
- 1インチレンチを使用し、⑥パネル取付ナットをパネルにしっかり締め付けます。

C. ハンドルの取り付け（図2参照）

- ⑤インジケータプレートを⑦キャップの上に置きます。
- ハンドル Ass'y を③ステムの上に置きます。
注意：ハンドル Ass'y の底部にあるピンが、⑤インジケータプレートの上部にある1/4円形のスロット溝に収まっていることを確認してください。
- ハンドルを時計回りに、⑤インジケータプレートに引っかかるまで回します。次に、ハンドルが適切な閉位置になるまで、時計回りに回します。
- 1/8インチの六角ビットを使用し、②止めねじ（2箇所）を締め付けます。（推奨締め付けトルクは5.6Nm）
- 1/8インチの六角レンチを使用し、①ポインタを締め付けます。
- ⑤インジケータプレートを反時計回りに止まるまで回転させ、位置がずれていないことを確認してください。⑤インジケータプレートを押さえながら、5/64インチの六角ビットを使用し、④止めねじ（2箇所）を締め付けます。（推奨締め付けトルクは2.3Nm）

D. バルブ検査

- バルブを数回開閉し、アクチュエータ部が正しく動作することを確認してください。アクチュエータ部に過度な摩擦があってはなりません。確認後、バルブは閉じたままにしてください。
- バルブの入口を0.41~0.69MPaの窒素ガス供給ラインに接続します。バルブ入口を加圧し、シートされている状態で漏れ音が聞こえないことを確認します。バルブを開き、バルブ内に流量損失がないことを確認し、バルブを閉じます。
- ヘリウムリーク試験を行ってください。業界標準（SEMI規格F1を参照）に基づいたヘリウムリーク試験を推奨します。不活性ガスを用いた圧力降下試験も可。

E. ラベル貼り付け（図2参照）

- Aの1の手順で剥がしたラベルを、⑤インジケータプレートの側面に貼り付けます。

パネル取付について

AK3625 / AK3624 / AK3627

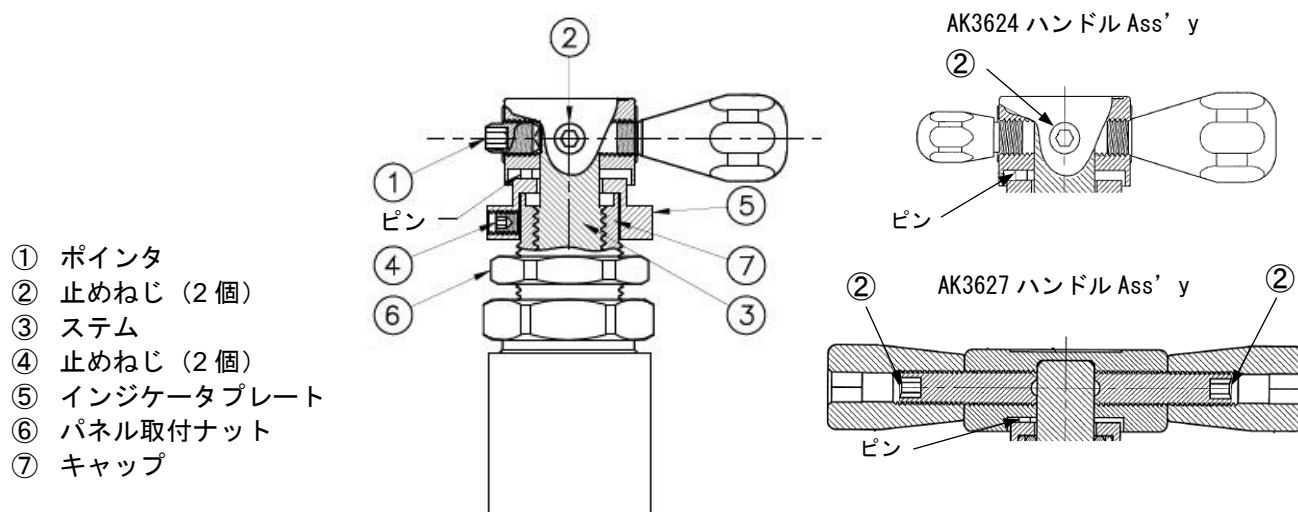


図2 パネル取付ナット付きバルブ (AK3625、AK3624、AK3627)

パネル取付について

AK3650 / AK4650

A. ノブの取り外し (図3参照)

- ⑥インジケータプレートの側面にある⑤止めねじを覆っている製品品番のラベルを剥がします。ラベルは後で再利用します。
- ②ノブの上部から①ラベルを剥がします。
- プラスドライバーを使用し、③ねじと④固定ワッシャーを緩めて取り外します。
- ②ノブを時計回りに完全に止まるまで回してバルブを閉じてください。
注意：再取り付けの際、表示窓の向きを同じにするため、「閉」位置でのハンドルの向きを覚えておく必要があります。
- ②ノブを持ち上げ、バルブから取り外します。
- 5/64インチの六角レンチを使用し、⑤止めねじ（2箇所）を緩めます。
- ⑥インジケータプレートを持ち上げ、バルブから取り外します。

B. パネル取付 (図3参照)

- ⑦パネル取付ナットをバルブから取り外します。
- パネルの穴にバルブを通し、希望の位置に配置、配管を取り付け、⑦パネル取付ナットをバルブ本体に取り付けます。
- 1インチレンチを使用し、⑦パネル取付ナットをパネルにしっかり締め付けます。

C. ノブの取り付け (図3参照)

- ⑥インジケータプレートをラベルが貼られている面を上にし、⑧キャップの上に置きます。⑥インジケータプレートを回転させ、上部にある1/4円形のスロット溝が、②ノブの表示窓の「閉」位置に向くようにします。
- ②ノブを⑨ステムの真上で固定し、②ノブの表示窓の「閉」位置に合わせ、②ノブを下に移動させてスプラインを⑨ステムにかみ合わせます。
- ⑥インジケータプレートを反時計回りに止まるまで回転させます。
注意：この時、②ノブの表示窓から「CLOSED」の文字が完全に見えていることを確認してください。
- ⑥インジケータプレートを押さえながら、5/64インチの六角ビットを使用し、⑤止めねじ（2箇所）を締め付けます。（推奨締め付けトルクは2.3Nm）
- ②ノブを④固定ワッシャーと③ねじで固定し、プラスドライバーを使用して締め付けます。（推奨締め付けトルクは2.3Nm）

D. バルブ検査 (図3参照)

- バルブを数回開閉し、アクチュエータ部が正しく動作することを確認してください。アクチュエータ部に過度な摩擦があってはなりません。確認後、バルブは閉じたままにしてください。
- バルブの入口を0.41~0.69MPaの窒素ガス供給ラインに接続します。バルブ入口を加圧し、シートされている状態で漏れ音が聞こえないことを確認します。バルブを開き、バルブ内に流量損失がないことを確認し、バルブを閉じます。
- ヘリウムリーク試験を行ってください。業界標準（SEMI規格F1を参照）に基づいたヘリウムリーク試験を推奨します。不活性ガスを用いた圧力降下試験も可。

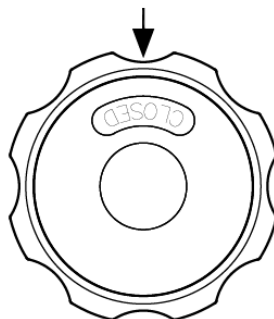
E. ラベルの貼り付け (図3参照)

- 必要に応じて、②ノブの上部の接着剤を取り除いて綺麗にしてください。
- 付属の新しいラベルをバルブの上部（①の位置）に貼り、ラベルの長穴部と②ノブの表示窓の位置を合わせます。
- Aの1の手順で剥がしたラベルを、⑥インジケータプレートの側面に貼り付けます。

パネル取付について

AK3650 / AK4650

上面図（パネル取り付け前のノブの「閉」位置）



- ① ラベル
- ② ノブ
- ③ ねじ
- ④ 固定ワッシャー
- ⑤ 止めねじ（2個）
- ⑥ インジケータプレート
- ⑦ パネル取付ナット
- ⑧ キャップ
- ⑨ ステム
- ⑩ ピン

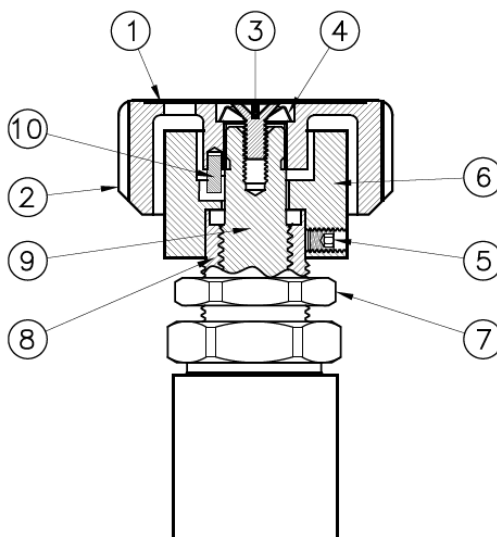


図3 パネル取付ナット付きバルブ（AK3650、AK4650）

パネル取付について

AK3657 / AK4657

A. ノブの取り外し（図 4 参照）

- ②インジケータプレートの側面にある④止めねじを覆っている製品品番のラベルを剥がします。ラベルは後で再利用します。
- ①ノブを時計回りに完全に止まるまで回してバルブを閉じてください。②インジケータプレートの側面にあるローラーが、①ノブの底にある垂直な溝に滑り込むとバルブは完全に閉じます。それと同時に「CLOSED」の文字が①ノブの表示窓から完全に見えるようになります。
注意：再取り付けの際、表示窓の向きを同じにするため、「閉」位置でのハンドルの向きを覚えておく必要があります。
- 1/8 インチの六角ナットを使用し、③ねじを緩めます。⑥ロックシステムを③ねじと一緒にバルブから取り外します。
- ⑤スプリングをバルブから取り外します。
- ①ノブを持ち上げてバルブから取り外します。
- 5/64 インチの六角レンチを使用し、④止めねじ（2箇所）を緩めます。
- ②インジケータプレートを持ち上げてバルブから取り外します。

B. パネル取付（図 4 参照）

- ⑧パネル取付ナットをバルブから取り外します。
- パネルの穴にバルブを通し、希望の位置に配置、配管を取り付け、⑧パネル取付ナットをバルブ本体に取り付けます。
- 1 インチレンチを使用し、⑧パネル取付ナットをパネルにしっかり締め付けます。

C. ノブの取り付け（図 4 参照）

- ①ノブを②インジケータプレートの上に置き、①ノブの底にある縦の溝が②インジケータプレートの側面にあるローラーに合うようにします。
注意：この時、①ノブの表示窓から「CLOSED」の文字が完全に見えることを確認してください。
- ⑦ステムの真上にある部品を固定し、①ノブの表示窓を「閉」位置に合わせ、①ノブをスライドさせて⑦ステムとスプラインをかみ合わせます。ローラーがスロット内に垂直にあり、①ノブの表示窓から「CLOSED」の文字が完全に見えることを確認してください。
- ②インジケータプレートを押さえながら、5/64 インチの六角ビットを使用し、④止めねじ（2個）を締め付けます。（推奨締め付けトルクは 2.3Nm）
- ⑤スプリングを①ノブの中心にある穴に入れ、⑥ロックシステムを⑤スプリングの上に置きます。
- ③ねじを 1/8 インチの六角ビットを使用し締め付け（推奨締め付けトルクは 2.3Nm）、①ノブを固定します。

D. バルブ検査（図 4 参照）

- バルブを数回開閉し、アクチュエータ部が正しく動作することを確認してください。アクチュエータ部に過度な摩擦があってはなりません。確認後、バルブは閉じたままにしてください。
- バルブの入口を 0.41~0.69MPa の窒素ガス供給ラインに接続します。バルブ入口を加圧し、シートされている状態で漏れ音が聞こえないことを確認します。バルブを開き、バルブ内に流量損失がないことを確認し、バルブを閉じます。
- ヘリウムリーク試験を行ってください。業界標準（SEMI 規格 F1 を参照）に基づいたヘリウムリーク試験を推奨します。不活性ガスを用いた圧力降下試験も可。

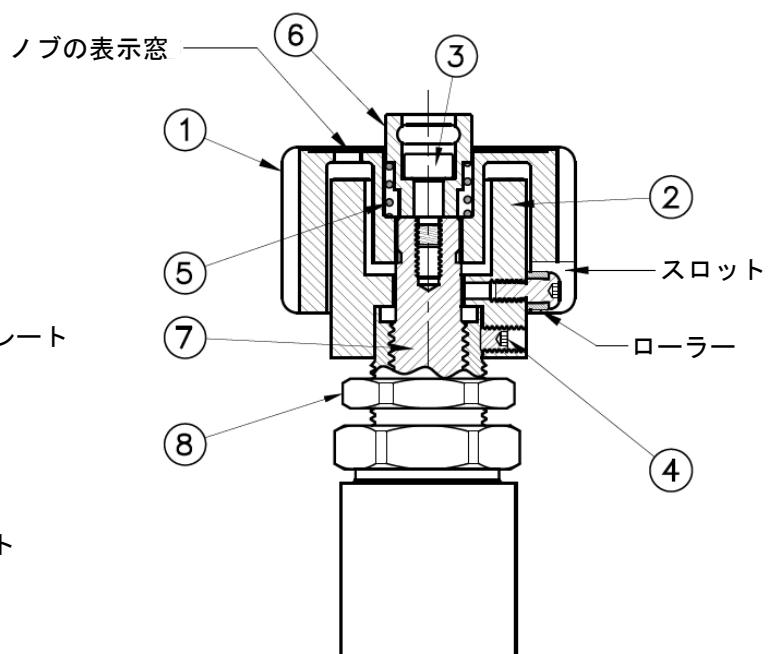
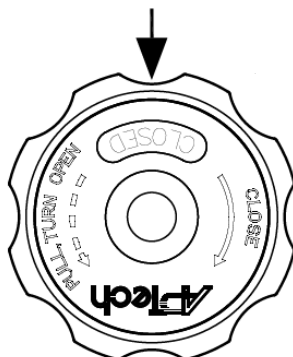
E. ラベルの貼り付け（図 4 参照）

- A の 1 の手順で剥がしたラベルを、②インジケータプレートの側面に貼り付けます。

パネル取付について

AK3657 / AK4657

上面図（パネル取り付け前のノブの「閉」位置）



- ① ノブ
- ② インジケータプレート
- ③ ねじ
- ④ 止めねじ（2個）
- ⑤ スプリング
- ⑥ ロックシステム
- ⑦ ステム
- ⑧ パネル取付ナット

図4 パネル取付ナット付きバルブ（AK3657、AK4657）

オプション仕様

ロックアウトデバイス/マニュアルタイプ用（別途手配品）

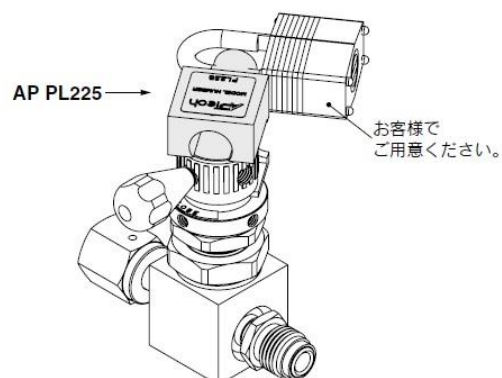
品番：AP PL225

特長

- マニュアルタイプのパルブに取付けるだけでロックアウト可能（ただしレバーハンドルタイプに限る）
- 閉位置でロック可能
- シャックル径1/4インチ南京錠の取付けが可能

対応機種

AK3625, AK4625, AK3624



誤作動防止用フック（別途手配品）

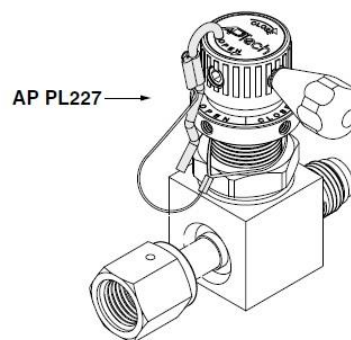
品番：AP PL227

特長

- フックをハンドル上面穴に差し込むことで閉位置を保持
- パルブが誤って開く事を防止

対応機種

AK3625, AK4625



改訂履歴

SMC株式会社 お客様相談窓口

URL <https://www.smcworld.com>



0120-837-838

受付時間/9:00~12:00 13:00~17:00【月~金曜日, 祝日, 会社休日を除く】

④ この内容は予告なしに変更する場合がありますので、あらかじめご了承ください。
© SMC Corporation All Rights Reserved



No. D0C1078701