



# 取扱説明書

## 製品名称

ダイヤフラムバルブ  
エアオペレートタイプ

## 型式 / シリーズ / 品番

AK3000 Series

AK4000 Series

AK3500 Series

AK4500 Series

# 目次

安全上のご注意	2~3
注意事項① 設計上のご注意、選定	4
注意事項② 取付・配管	5
注意事項③ 調整、保管及び使用環境、保守点検	6
注意事項④ 製品の返却について、輸出に際して	7
製品仕様	
AK3000 Series	8
AK4000 Series	9
AK3500 Series	10
AK4500 Series	11
オプション仕様	12



## ダイヤフラムバルブ エアオペレート 安全上のご注意

ここに示した注意事項は、製品を安全に正しくお使いいただき、あなたや他の人々への危害や損害を未然に防止するためのものです。これらの事項は、危害や損害の大きさと切迫の程度を明示するために、「注意」「警告」「危険」の三つに区分されています。いずれも安全に関する重要な内容ですから、国際規格 (ISO/IEC) \*1)、日本産業規格 (JIS) \*2) およびその他の安全法規\*3)に加えて、必ず守ってください。

\*1) ISO 4414: Pneumatic fluid power - General rules and safety requirements for systems and their components

\*2) JIS B 8370: 空気圧システム及びその機器の一般規則及び安全要求事項

\*3) 高圧ガス保安法、労働安全衛生法 など



### 危険

切迫した危険の状態で、回避しないと死亡もしくは重傷を負う可能性が想定されるもの。



### 警告

取扱いを誤った時に、人が死亡もしくは重傷を負う可能性が想定されるもの。



### 注意

取扱いを誤った時に、人が傷害を負う危険が想定される時、および物的損害のみの発生が想定されるもの。

## 警告

- ① 当社製品の適合性の決定は、システムの設計者または仕様を決定する人が判断してください。  
ここに掲載されている製品は、使用される条件が多様なため、そのシステムへの適合性の決定は、システムの設計者または仕様を決定する人が、必要に応じて分析やテストを行ってから決定してください。  
このシステムの所期の性能、安全性の保証は、システムの適合性を決定した人の責任になります。  
常に最新の製品カタログや資料により、仕様の全ての内容を検討し、機器の故障の可能性についての状況を考慮してシステムを構成してください。
- ② 当社製品は、十分な知識と経験を持った人が取扱ってください。  
ここに掲載されている製品は、取扱いを誤ると安全性が損なわれます。  
機械・装置の組立てや操作、メンテナンスなどは十分な知識と経験を持った人が行ってください。
- ③ 安全を確認するまでは、機械・装置の取扱い、機器の取外しを絶対に行わないでください。
  1. 機械・装置の点検や整備は、被駆動物体の落下防止処置や暴走防止処置などがなされていることを確認してから行ってください。
  2. 製品を取外す時は、上記の安全処置がとられていることの確認を行い、エネルギー源と該当する設備の電源を遮断するなど、システムの安全を確保すると共に、使用機器の製品個別注意事項を参照、理解してから行ってください。
  3. 機械・装置を再起動する場合は、予想外の動作・誤動作が発生しても対処できるようにしてください。
- ④ 当社製品は、製品固有の仕様外での使用はできません。次に示すような条件や環境で使用するようには開発・設計・製造されておりませんので、適用外とさせていただきます。
  1. 明記されている仕様以外の条件や環境、屋外や直射日光が当たる場所での使用。
  2. 原子力、鉄道、航空、宇宙機器、船舶、車両、軍用、生命および人体や財産に影響を及ぼす機器、燃焼装置、娯楽機器、緊急遮断回路、プレス用クラッチ・ブレーキ回路、安全機器などへの使用、およびカタログの標準仕様に合わない用途の場合。
  3. インターロック回路に使用する場合。ただし、故障に備えて機械式の保護機能を設けるなどの2重インターロック方式による使用を除く。また定期的に点検し正常に動作していることの確認を行ってください。



## ダイヤフラムバルブ エアオペレート 安全上のご注意

### 注意

当社の製品は、自動制御機器用製品として、開発・設計・製造しており、平和利用の製造業向けとして提供しています。  
製造業以外でのご使用については、適用外となります。

## 保証および免責事項/適合用途の条件

製品をご使用いただく際、以下の「保証および免責事項」、「適合用途の条件」を適用させていただきます。  
下記内容をご確認いただき、ご承諾のうえ当社製品をご使用ください。

### 『保証および免責事項』

- ①当社製品についての保証期間は、納入後1年です。
- ②保証期間中において当社の責による故障や損傷が明らかになった場合には、代替品または必要な交換部品の提供を行わせていただきます。  
なお、ここでの保証は、当社製品単体の保証を意味するもので、当社製品の故障により誘発される損害は、保証の対象範囲から除外します。
- ③その他製品個別の保証および免責事項も参照、理解の上、ご使用ください。

### 『適合用途の条件』

- ①海外へ輸出される場合には、経済産業省が定める法令(外国為替および外国貿易法)、手続きを必ず守ってください。
- ②本取扱説明書に掲載されている AP Tech 社の製品は、米国輸出管理規則(再輸出)の適用を受けません。海外へ輸出される場合には、米国関連法規を遵守してください。

### 注意

当社製品は、法定計量器として使用できません。

当社が製造、販売している製品は、各国計量法に関連した型式認証試験や検定などを受けた計量器、計測器ではありません。このため、当社製品は各国計量法で定められた取引もしくは証明などを目的とした用途では使用できません。



## ダイヤフラムバルブ エアオペレート 注意事項①

### 設計上のご注意

#### 警告

- ① 仕様をご確認ください。  
システムの適合性の決定は、システムの設計者または仕様を決定する人が、必要に応じて分析やテストを行い決定してください。システムの所期の性能、安全性の保証は、システムの適合性を決定した人の責任となります。

### 選定

#### 警告

- ① 仕様をご確認ください。  
本製品は、ガス供給システムにおいてガスの流れを遮断する用途で使用されます。機器の選定に関しては、使用流体、使用圧力、使用流量、操作圧力、使用温度範囲などをご確認の上、本取扱説明書に記載の仕様範囲内でご使用ください。特殊なガス、特別な用途や環境では、使用できない場合があります。使用流体に対して、製品構成材料が適していることをご確認ください。製品型式と使用流体との適合性については、カタログ記載の選定ガイドをご確認ください。  
使用流体の特性を理解し、システムの設計、機器の選定をしてください。
- ② 国や地方自治体の定める法規、条例、もしくは団体規格に従ってください。  
参考) 高圧ガス保安法、労働安全衛生法など



## ダイヤフラムバルブ エアオペレート 注意事項②

### 取付・配管

#### 注意

- ① 製品の取付方向を確認してください。  
IN 印のある方が流体入口側となります。通常、出口側ポートにはラベルが付いていませんが、OUT 印が付いている場合もあります。システム設計者が指示する通りにバルブを取り付けてください。
- ② 配管の際は不活性ガスによるフラッシング、洗浄等を行ってから製品を接続してください。  
配管内にゴミ・スケール等が残っていると、作動不良や故障の原因となります。不活性ガス以外のガスによるフラッシングは危険ですので行わないでください。
- ③ 製品の継手部や接ガス部を素手で触らないでください。また、製品の各部にグリースや油を用いたりしないでください。
- ④ メンテナンススペースを確保してください。  
保守点検に必要なスペースを確保してください。
- ⑤ NPT ねじ、R ねじの配管接続について  
配管や継手類のねじ部には PTFE シールテープを使用してください。PTFE シールテープ以外のシーリング材を使用された場合、製品ポートねじ部に付着したシーリング材の除去が困難となり、作動不良や故障の原因となります。  
配管材のねじ込みは、めねじ側を保持して推奨適正トルクで行ってください。製品を保持する際はボディ部分を保持してください。
- ⑥ コンプレッション継手の配管接続について  
配管チューブを継手の中に差し込み、ナットを手締め後、レンチでナットを 1 と 1/4 回転まわしてください。配管材はステンレス鋼管をご使用ください。配管後は、継手接続部のリーク検査を行ってください。
- ⑦ 操作ポートに操作用の流体を接続してください。  
操作用の流体は窒素もしくは清浄な空気をご使用ください。操作ポートは、バルブの機種によって、1/8NPT めねじタイプ、M5 めねじタイプとなります。
- ⑧ 配管後は、リーク検査を行ってください。  
用途に応じて、ヘリウムリーク試験、圧力降下試験、または、バブルリーク試験などによるリーク検査を行ってください。
- ⑨ 製品取付後、不活性ガスを使用して製品の内部リークを確認してください。  
用途に応じて、ヘリウムリーク試験などのリーク検査を行ってください。



## ダイヤフラムバルブ エアオペレート 注意事項③

### 調整

#### 警告

- ① 操作用の流体は、清浄な空気または窒素をご使用ください。
- ② 弁形式 (N.C. または N.O.) を確認して操作してください。  
N.C. (ノーマルクローズ) の場合は、操作ポートに操作圧力を与えるとバルブが開き、操作ポートを大気圧にするとバルブが閉じます。N.O. (ノーマルオープン) の場合は、N.C. と動作が逆になり、操作ポートに操作圧力を与えるとバルブが閉じます。
- ③ 操作圧力は仕様範囲内でご使用ください。

### 保管及び使用環境

#### 警告

- ① 化学薬品、海水、雨水の雰囲気またはこれらが付着する場所では使用しないでください。
- ② 振動または衝撃が起こる場所では使用しないでください。
- ③ 周囲温度は使用温度範囲内でお使いください。また、周囲に熱源がある場合、輻射熱を遮断してください。
- ④ 製品を保管する場合は、ゴミ、水分などが入らないようにし、空気中の水分が付かないよう乾燥した状態で保管してください。

### 保守点検

#### 警告

- ① 日常点検を実施してください。  
日常点検はシステムの使用条件を考慮した上でお客様の責任において実施してください。日常点検は次の項目の実施を推奨します。  
外部リーク、内部リーク、動作確認等
- ② ダイヤフラムバルブが故障した場合には、当社もしくは販売代理店にご相談ください。
- ③ 安全を確保してから作業を行ってください。  
機器の取外しおよび操作用空気源を取外す時は、ガス供給源、空気圧源、およびシステムの電源を遮断し、システム内を排気した後、安全を確保してから行ってください。
- ④ 腐食性ガス、毒性ガス、可燃性ガスを使用した製品を取外す場合は、製品内部および前後の配管内のガスを完全に排出してください。  
製品取外しの前に、バルブを全開とした状態で、窒素などの不活性ガスで十分パージを行い、残留ガスを完全に排出してください。
- ⑤ 製品は分解しないでください。分解された製品については保証できません。
- ⑥ 製品返却については後述の「製品の返却について」を参照願います。



## ダイヤフラムバルブ エアオペレート 注意事項④

### 製品の返却について

#### 警告

- ① 当社に製品を返却される場合は、サイクルパーズなどの適切な無害化処理を実施して無害であることをご確認の上、当社指定の手順に従って返却願います。

製品の返却を希望される場合は、当社指定の書式に必要事項を記入し、お客様のご署名およびご捺印の上、当社営業までご依頼ください。指定の書式は当社営業にお問い合わせください。お客様のご記入内容を確認後、製品の引取り判断結果についてご連絡致します。

返却品は全て米国 AP Tech 社に輸送されます。返却の際はお客様にて下記内容の実施をお願い致します。

- 1) 不活性ガス以外の流体を使用した製品は、サイクルパーズなどの適切な無害化処理を実施し、その後、製品内部に不活性ガス以外の残留流体がないことを確認してください。
- 2) 全ての返却品について、製品の接流体部が外気に曝されないことと、継手部の保護のために継手部をブランキングプラグなどで確実に封止した後に、透明なプラスチック袋で密封してください。
- 3) プラスチック袋に密封した製品は、緩衝材と共に頑丈な外箱（ダンボール箱など）を使用して製品が輸送中に箱の外に飛び出さないよう梱包してください。

従いまして AP Tech 社に返却されるまでの輸送中の責任はお客様となりますことをご了承願います。

詳細は、当社営業所へお問い合わせください。

### 輸出に際して

#### 警告

- ① 本取扱説明書に掲載されている AP Tech 社の製品は、米国輸出管理規則（再輸出）の適用を受けます。海外へ輸出される場合は、米国関連法規を遵守してください。なお、本製品に関わる輸出規制品目番号（ECCN）は、以下のとおりとなります。

再輸出規制内容（ECCN を含む）は、法令改正により変更される場合があります。最新法令の確認は、輸出者の責任で行ってください。

参考）米国産業安全保障局 <https://www.bis.gov/>

- 1) 2B999.g <該当条件>

- ① 品名：ダイヤフラムバルブ
- ② ボディ材質：SUS316L



## 製品仕様

### AK3000 Series

### ダイヤフラムバルブ エアオペレート 高圧用

#### 仕様

型式	AK3000	AK3002	AK3004	AK3007	AK3080
弁形式	ノーマルクローズ (N.C.)				ノーマルオープン (N.O.)
使用流体	接ガス部材質を腐食しないもの				
使用圧力範囲	真空～20.7MPa	真空～25.5MPa	真空～31MPa	真空～20.7MPa	真空～20.7MPa
保証耐圧力	最大使用圧力の1.5倍				
破壊圧力	最大使用圧力の3倍				
周囲温度および使用流体温度	-10～71°C (凍結なきこと) 注1)	-10～49°C (凍結なきこと)	-10～60°C (凍結なきこと)	-10～71°C (凍結なきこと) 注1)	-10～71°C (凍結なきこと) 注1)
Cv値	0.23	0.28	0.23		
外部リーク	1×10 <sup>-10</sup> Pa・m <sup>3</sup> /s				
配管接続方式	フェースシール継手、チューブ溶接				
操作圧力	0.48～0.76MPa				
操作ポート接続口径	NPT 1/8				
操作ポート位置	上面				
取付方法	底面取付				
内部容積	1.07cm <sup>3</sup>				
質量	1.27kg 注2)				
LOTO (ロックアウト)	オプション対応 (部品型式; AP PL 210) 注3)				なし

注1) シート材質がポリイミドの場合、Max.90°Cとなります。

注2) 質量は目安であり、配管接続方式やオプションなどによって異なります。

注3) オプション仕様 (別頁) をご参照ください。

#### インジケータスイッチ (オプション) 仕様

オプション記号	IS	
定格電圧	最大 DC 30V	
接点容量	最大 3VA	
開閉電流	最大 0.2A	
通電電流	最大 0.5A	
ケーブル	リード線	AWG 24
	ケーブル長さ	3m
	色 (リード線)	青: コモンライン
		茶: NC (バルブが閉じると回路が閉) 黒: NO (バルブが開くと回路が開)

#### 接ガス部材質

材質記号	S	
ボディ	SUS316L	
ダイヤフラム	Ni-Co合金	
シート	AK3000, AK3002, AK3080	PCTFE (オプション: ポリイミド)
	AK3004	PCTFE (オプション: ポリイミド、PEEK)
	AK3007	ポリイミドまたはPEEK

詳しい型式に関しましては、カタログを参照ください。

## 製品仕様

### AK4000 Series

### ダイヤフラムバルブ エアオペレート 高圧用

#### 仕様

型式	AK4000
弁形式	ノーマルクローズ(N.C.)
使用流体	接ガス部材質を腐食しないもの
使用圧力範囲	真空～20.7MPa
保証耐圧力	最大使用圧力の1.5倍
破壊圧力	最大使用圧力の3倍
周囲温度および使用流体温度	-10～71℃(凍結なきこと) <sup>注1)</sup>
Cv値	0.35
外部リーク	$1 \times 10^{-10}$ Pa・m <sup>3</sup> /s
配管接続方式	コンプレッション継手、Rc、R、NPT
操作圧力	0.48～0.76MPa
操作ポート接続口径	NPT 1/8
操作ポート位置	上面
取付方法	底面取付
内部容積	2.14cm <sup>3</sup>
質量	1.27kg <sup>注2)</sup>

注1)シート材質がポリイミドの場合、Max90℃となります。

注2)質量は目安であり、配管接続方式やオプションなどによって異なります。

#### インジケータスイッチ（オプション）仕様

オプション記号	IS	
スイッチ方式	SPDT	
定格電圧	最大 DC 30V	
接点容量	最大 3VA	
開閉電流	最大 0.2A	
通電電流	最大 0.5A	
ケーブル	リード線	AWG 24
	ケーブル長さ	3m
	色(リード線)	青:コモンライン
		茶:NC(バルブが閉じると回路が閉)
	黒:NO(バルブが開くと回路が閉)	

#### 接ガス部材質

材質記号	S
ボディ	SUS316L
ダイヤフラム	Ni-Co合金
シート	PCTFE(オプション:ポリイミド)

詳しい型式に関しましては、カタログを参照ください。

## 製品仕様

### AK3500 Series

### ダイヤフラムバルブ エアオペレート

#### 仕様

型式	AK3542	AK3540	AK3550	AK3580
弁形式	ノーマルクローズ(N.C.)			ノーマルオープン(N.O.)
使用流体	接ガス部材質を腐食しないもの			
使用圧力範囲	真空～0.9MPa	真空～1.0MPa <sup>注1)</sup>	真空～2.1MPa	真空～1.7MPa
保証耐圧力	最大使用圧力の1.5倍			
破壊圧力	最大使用圧力の3倍			
周囲温度および使用流体温度	-10～71℃(凍結なきこと) <sup>注2)</sup>			
Cv値	0.29			
外部リーク	1×10 <sup>-10</sup> Pa・m <sup>3</sup> /s			
配管接続方式	コンプレッション継手、Rc、R、NPT			
操作圧力	0.4～0.76 MPa	0.48～0.76 MPa		
操作ポート接続口径	M5×0.8	NPT1/8	M5×0.8	NPT1/8
操作ポート位置	上面		側面(360°回転可)	上面
取付方法	底面取付			
内部容積	1.07cm <sup>3</sup>			
質量	0.28 kg <sup>注3)</sup>	0.68kg <sup>注3)</sup>	0.82kg <sup>注3)</sup>	0.68kg <sup>注3)</sup>
LOTO(ロックアウト)	なし	オプション対応 (部品型式: AP PL210) <sup>注4)</sup>	なし	

注1)シート材質がポリイミドの場合、真空～0.9MPaとなります。

注2)シート材質がポリイミドの場合、Max90℃となります。

注3)質量は目安であり、配管接続方式やオプションなどによって異なります。

注4)オプション仕様(別頁)を参照ください。

#### インジケータスイッチ (オプション) 仕様

オプション記号	IPO	IPC
接点構造	NO (バルブが開くと回路が開)	NC (バルブが閉じると回路が開)
最小動作電流	5mA	
電源電圧	DC10～36V	
定格絶縁電圧	DC75V	
定格動作電流	100mA	
定格動作電圧	DC24V	
最大負荷電流	100A	
周囲温度範囲	-25～70℃	
機能表示灯	あり	
ケーブル	ポリウレタンケーブル、2芯、2m	PVCケーブル、2芯、3m
配線図		

#### 接ガス部材質

材質記号	S
ボディ	SUS316L
ダイヤフラム	Ni-Co合金
シート	PCTFE(オプション:ポリイミド)

詳しい型式に関しましては、カタログを参照ください。

## 製品仕様

### AK4500 Series

### ダイヤフラムバルブ エアオペレート

#### 仕様

型式	AK4542	AK4540	AK4550	AK4580
弁形式	ノーマルクローズ(N.C.)			ノーマルオープン(N.O.)
使用流体	接ガス部材質を腐食しないもの			
使用圧力範囲	真空～0.9MPa		真空～2.1MPa	真空～1.7MPa
保証耐圧力	最大使用圧力の1.5倍			
破壊圧力	最大使用圧力の3倍			
周囲温度および使用流体温度	-10～71°C(凍結なきこと) 注1)			
Cv値	0.5			
外部リーク	1×10 <sup>-10</sup> Pa・m <sup>3</sup> /s			
配管接続方式	コンプレッション継手、Rc、R、NPT			
操作圧力	0.4～0.76 MPa		0.48～0.76 MPa	
操作ポート接続口径	M5x0.8	NPT1/8	M5x0.8	NPT1/8
操作ポート位置	上面		側面(360°回転可)	上面
取付方法	底面取付			
内部容積	2.14cm <sup>3</sup>			
質量	0.28 kg 注2)	0.68kg 注2)	0.82kg 注2)	0.68kg 注2)
LOTO(ロックアウト)	なし	オプション対応 (部品型式:AP PL210) 注3)	なし	

注1)シート材質がポリイミドの場合、Max90°Cとなります。

注2)質量は目安であり、配管接続方式やオプションなどによって異なります。

注3)オプション仕様(別頁)を参照ください。

#### インジケータスイッチ (オプション) 仕様

オプション記号	IPO	IPC
接点構造	NO (バルブが開くと回路が開)	NC (バルブが閉じると回路が開)
最小動作電流	5mA	
電源電圧	DC10～36V	
定格絶縁電圧	DC75V	
定格動作電流	100mA	
定格動作電圧	DC24V	
最大負荷電流	100A	
周囲温度範囲	-25～70°C	
機能表示灯	あり	
ケーブル	ポリウレタンケーブル、2芯、2m	PVCケーブル、2芯、3m
配線図		

#### 接ガス部材質

材質記号	S
ボディ	SUS316L
ダイヤフラム	Ni-Co合金
シート	PCTFE(オプション:ポリイミド)

詳しい型式に関しましては、カタログを参照ください。

## オプション仕様

### ロックアウトデバイス/エアオペレートタイプ用（別途手配品）

品番：AP PL210

#### 特長

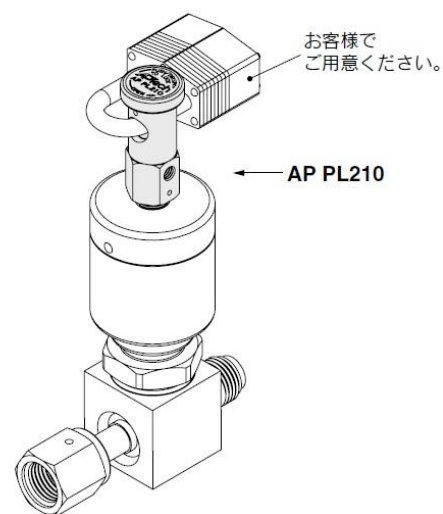
- エアオペレートタイプバルブの操作ポートに取付けるだけでロックアウト可能（ただし弁形式がN.C.で、操作ポート接続口径がNPT1/8のバルブに限る）
- 手動操作により操作圧力を遮断し、弁の誤動作を防止
- 閉位置でロック可能
- シャックル径1/4インチ南京錠の取付けが可能
- 操作ポート接続口径：M5（10-32UNFでも使用可）
- 操作ポート圧力：最大1.0×0.8MPa

#### 使用方法

頭部ボタンをひねりながら押し込みロックすると、操作ポートの流路が遮断されるため、誤って操作ポートに圧力が供給されてもバルブは開きません。頭部ボタンを元に戻してから操作ポートに圧力を供給するとバルブは開きます。

#### 対応機種

AK3000, AK3002, AK3004, AK3007, AK3540, AK4540



改訂履歴

**SMC株式会社** お客様相談窓口

URL <https://www.smcworld.com>



**0120-837-838**

受付時間/9:00~12:00 13:00~17:00【月~金曜日, 祝日, 会社休日を除く】

⑧ この内容は予告なしに変更する場合がありますので、あらかじめご了承ください。

© SMC Corporation All Rights Reserved



No. D0C1078699