



# 取扱説明書

製品名称

マルチハンドアダプタ

型式 / シリーズ / 品番

RMMAシリーズ

SMC株式会社

# 目次

安全上のご注意.....	2
1. 製品および交換部品一覧.....	4
1-1. 基本形.....	4
1-2. オプション.....	4
1-3. 交換部品.....	5
2. 型式表示方法.....	8
3. 仕様.....	9
4. 構成部品および組立.....	10
4-1. RMMA1-20T090-(E/F/N) 、RMMA1-20T120-(E/F/N).....	10
4-2. RMMA1-20T090-E-01 / 取付角度 180°パーツセット.....	12
5. 外形寸法図.....	14
5-1. RMMA1-20T090-E / メインプレート・ツールプレート付.....	14
5-2. RMMA1-20T120-E / メインプレート・ツールプレート付.....	15
5-3. RMMA1-20T***-N/マルチハンドアダプタ単体.....	16
5-4. RMMA1-20T090-E-01 / 取付角度 180°パーツセット.....	17
6. ケーブルオプション.....	18
7. 重心・TCP.....	20
8. 設計上の注意事項.....	21
9. 組立・使用上の注意事項.....	21
10. 保守・点検.....	22



# 安全上のご注意

ここに示した注意事項は、製品を安全に正しくお使いいただき、あなたや他の人々への危害や損害を未然に防止するためのものです。これらの事項は、危害や損害の大きさと切迫の程度を明示するために、「注意」「警告」「危険」の三つに区分されています。いずれも安全に関する重要な内容ですから、国際規格（ISO/IEC）、日本産業規格（JIS）※1) およびその他の安全法規※2) に加えて、必ず守ってください。

- ※1) ISO 4414: Pneumatic fluid power — General rules and safety requirements for system and their components
- ISO 4413: Hydraulic fluid power — General rules and safety requirements for system and their components
- IEC 60204-1: Safety of machinery — Electrical equipment of machines (Part 1: General requirements)
- ISO 10218-1: Robots and robotic devices – Safety requirements for industrial robots – Part 1: Robots
- JIS B 8370: 空気圧システム及びその機器の一般規則及び安全要求事項
- JIS B 8361: 油圧システム及びその機器の一般規則及び安全要求事項
- JIS B 9960-1: 機械類の安全性 - 機械の電気装置(第1部: 一般要求事項)
- JIS B 8433-1: ロボット及びロボティックデバイス—産業用ロボットのための安全要求事項-第1部: ロボット

※2) 労働安全衛生法 など



## 危険

切迫した危険の状態、回避しないと死亡もしくは重傷を負う可能性が想定されるもの。



## 警告

取扱いを誤った時に、人が死亡もしくは重傷を負う可能性が想定されるもの。



## 注意

取扱いを誤った時に、人が傷害を負う危険が想定される時、および物的損害のみの発生が想定されるもの。

## 警告

### ①当社製品の適合性の決定は、システムの設計者または仕様を決定する人が判断してください。

ここに掲載されている製品は、使用される条件が多様なため、そのシステムへの適合性の決定は、システムの設計者または仕様を決定する人が、必要に応じて分析やテストを行ってから決定してください。

このシステムの所期の性能、安全性の保証は、システムの適合性を決定した人の責任になります。常に最新の製品カタログや資料により、仕様の全ての内容を検討し、機器の故障の可能性についての状況を考慮してシステムを構成してください。

### ②当社製品は、充分な知識と経験を持った人が取扱ってください。

ここに掲載されている製品は、取扱いを誤ると安全性が損なわれます。

機械・装置の組立てや操作、メンテナンスなどは充分な知識と経験を持った人が行ってください。

### ③安全を確認するまでは、機械・装置の取扱い、機器の取外しを絶対に行わないでください。

1. 機械・装置の点検や整備は、被駆動物体の落下防止処置や暴走防止処置などがなされていることを確認してから行ってください。

2. 製品を取外す時は、上記の安全処置がとられていることの確認を行い、エネルギー源と該当する設備の電源を遮断するなど、システムの安全を確保すると共に、使用機器の製品個別注意事項を参照、理解してから行ってください。

3. 機械・装置を再起動する場合は、予想外の動作・誤動作が発生しても対処できるようにしてください。

### ④当社製品は、製品固有の仕様外での使用はできません。次に示すような条件や環境で

使用するようには開発・設計・製造されておりませんので、適用外とさせていただきます。

1. 明記されている仕様以外の条件や環境、屋外や直射日光が当たる場所での使用。

2. 原子力、鉄道、航空、宇宙機器、船舶、車両、軍用、生命および人体や財産に影響を及ぼす機器、燃焼装置、娯楽機器、緊急遮断回路、プレス用クラッチ・ブレーキ回路、安全機器などへの使用、およびカタログ、取扱説明書などの標準仕様に合わない用途の使用。

3. インターロック回路に使用する場合。ただし、故障に備えて機械式の保護機能を設けるなどの2重インターロック方式による使用を除く。また定期的に点検し正常に動作していることの確認を行ってください。



## 安全上のご注意

### ⚠️注意

当社の製品は、自動制御機器用製品として、開発・設計・製造しており、平和利用の製造業向けとして提供しています。製造業以外でのご使用については、適用外となります。

当社が製造、販売している製品は、計量法で定められた取引もしくは証明などを目的とした用途では使用できません。

新計量法により、日本国内でSI単位以外を使用することはできません。

## 保証および免責事項/適合用途の条件

製品をご使用いただく際、以下の「保証および免責事項」、「適合用途の条件」を適用させていただきます。

下記内容をご確認いただき、ご承諾のうえ当社製品をご使用ください。

### 『保証および免責事項』

- ①当社製品についての保証期間は、使用開始から1年以内、もしくは納入後1.5年以内、いずれか早期に到達する期間です。<sup>※3)</sup>  
また製品には、耐久回数、走行距離、交換部品などを定めているものがありますので、当社最寄りの営業拠点にご確認ください。
- ②保証期間中において当社の責による故障や損傷が明らかになった場合には、代替品または必要な交換部品の提供を行わせていただきます。なお、ここでの保証は、当社製品単体の保証を意味するもので、当社製品の故障により誘発される損害は、保証の対象範囲から除外します。
- ③その他製品個別の保証および免責事項も参照、ご理解の上、ご使用ください。

※3) 真空パッドは、使用開始から1年以内の保証期間を適用できません。

真空パッドは消耗部品であり、製品保証期間は納入後1年です。

ただし、保証期間内であっても、真空パッドを使用したことによる摩耗、またはゴム材質の劣化が原因の場合には、製品保証の適用範囲外となります。

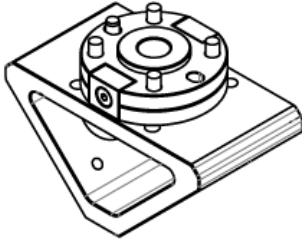
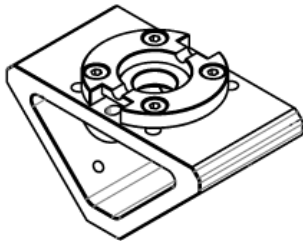
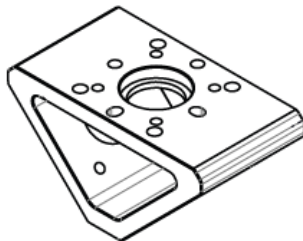
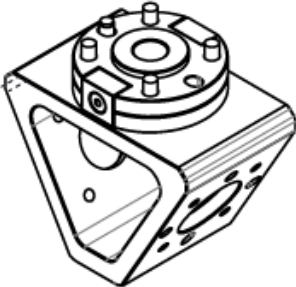
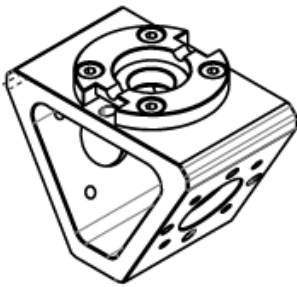
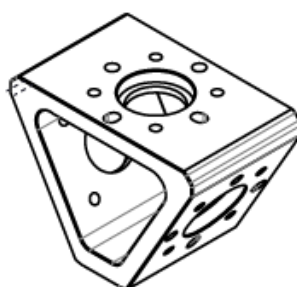
### 『適合用途の条件』

海外へ輸出される場合には、経済産業省が定める法令(外国為替および外国貿易法)、手続きを必ず守ってください。

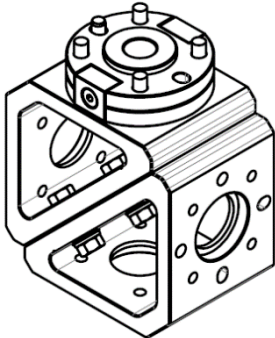
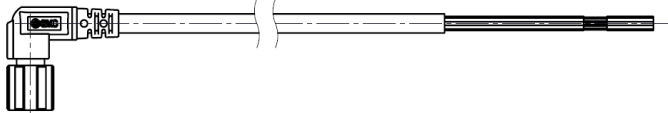
# 1. 製品および交換部品一覧

## 1-1. 基本形

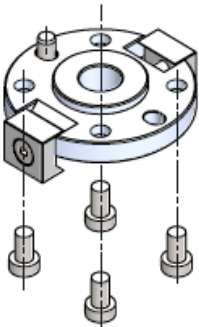
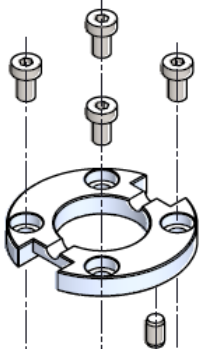
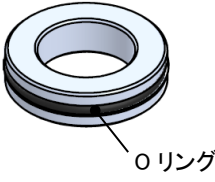
※本製品は、部品出荷(未組付)での出荷となりますので、お客様にて組付ください。

取付 角度	チェンジャ仕様		
	メインプレート・ ツールプレート付 (E)	ツールプレート付 (F)	ツールプレートなし (N)
90°	<b>RMMA1-20T090-E</b> ※注1) 	<b>RMMA1-20T090-F</b> 	<b>RMMA1-20T090-N</b> 
120°	<b>RMMA1-20T120-E</b> ※注1) 	<b>RMMA1-20T120-F</b> 	<b>RMMA1-20T120-N</b> 

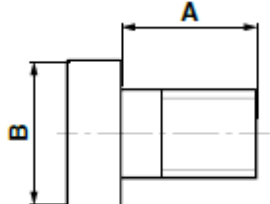
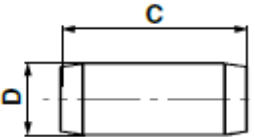
## 1-2. オプション

取付角度 180° パーツセット	コネクタケーブル
<b>RMMA1-20T090-E-01</b> 	<b>RMH-A00-18A</b> 

### 1-3. 交換部品

メインプレート	ツールプレート	カラーAss'y
<p><b>RMTM2-4M1</b></p> <p>※注 1)</p> 	<p><b>RMTM2-4T1</b></p> 	<p><b>RMMA-A00-01</b></p>  <p>Oリング</p>

※注 1) メインプレート取付用ボルトと平行ピンは、それぞれ 2 種類の異なる長さの部品を同梱しています。ご使用のロボットに適応する長さの部品をお客様にて選定し、ご使用ください。

低頭六角穴付ボルト			平行ピン		
					
<b>品番</b>	<b>A</b>	<b>B</b>	<b>品番</b>	<b>C</b>	<b>D</b>
RMH-A00-14	10	10	RMH-A00-16	10	6h8
RMH-A00-15	8	10	RMH-A00-17	15	6h8

※上記ボルト・ピンは、予備交換部品です。

メインプレート、ツールプレートには、あらかじめボルト類が同梱されています。

協働ロボットメーカー/機種別対応 交換用ボルト表

ロボットメーカー	対応機種	専用フランジ	識別番号	低頭六角穴付ボルト		平行ピン	
				手配番号	サイズ	手配番号	サイズ
UNIVERSAL ROBOT	UR*e	-	011	RMH-A00-14	M6x10	RMH-A00-16	6x10
オムロン /TECHMAN ROBOT	TM*	-	021				
三菱電機	MELFA ASSISTA *注1) (RV-5AS-D)	●	031				
安川電機	MOTOMAN-HC10 *注1)	●	041				
	MOTOMAN-HC10DT *注1)	●	042				
	MOTOMAN-HC10DTP	-	043				
ファナック	CRX-*	-	051				
KUKA	LBR iiwa *注2)	-	061				
DOOSAN ROBOTICS	M,H Series	-	071	RMH-A00-15	M6x8		
SIASUN	GCR	-	081				
JAKA	Zu*	-	091	RMH-A00-14	M6x10	RMH-A00-17	6x15
AUBO	AUBO-i*	-	101			RMH-A00-16	6x10
HAN'S ROBOT	Elfin E*	-	111			RMH-A00-17	6x15
ABB	Gofa CRB15000	-	121				

注 1) 一部の協働ロボットへのメインプレート取付には、別途**専用フランジ**が必要です。

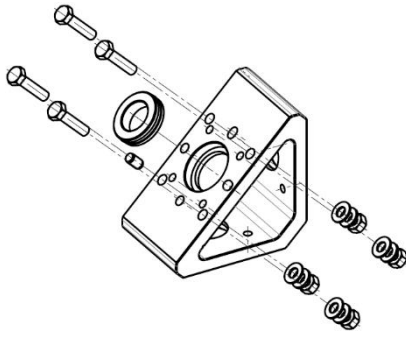

専用フランジが必要な場合は、下記表より別途手配ください。

注 2) LBR iiwa は、メディアフランジ : I/O Pneumatic にのみ対応となります。

専用フランジ(必要な場合、別途手配)

ロボットメーカー	対応機種	手配品番
三菱電機	MELFA ASSISTA (RV-5AS-D)	JMHZ-A16-X7400-BRK-01
安川電気	MOTOMAN-HC10	JMHZ-A16-X7400-BRK-02
	MOTOMAN-HC10DT	JMHZ-A16-X7400-BRK-03

※上記手配品番には、ロボットと専用フランジを取付けるボルト類が同梱されています。

取付角度 180° 追加パーツ	取付角度 180° ボルトセット
<b>RMMA-A11-01</b>  質量 : 396g	<b>RMMA-A00-02</b>  六角ボルト      平座金      バネ座金      六角ナット 数量 : 各 4 個

※すでに RMMA1-20T090-E を入手している場合、

RMMA-A11-01 を組み合わせることで、RMMA1-20T90-E-01 と同仕様にすることが可能です。

●RMMA-A11-01 使用部品

No.	交換部品		材質 (表面処理)	数量 [個]	サイズ	
	品番	品名				
1	RMMA1-20T090-N	マルチハンドアダプタ	アルミニウム合金 (アルマイト)	1	-	
2	RMMA-A00-01	カラー-ASSY	カラー	アルミニウム合金 (アルマイト)	1	φ 31.5x φ 19x8
			Oリング	NBR	1	-
3	RMH-A00-14	平行ピン	ステンレス鋼	1	6X10	
4	RMMA-A00-02	六角ボルト	圧延鋼材 (亜鉛クロメート)	4	M6X25	
5		平座金		4	M6用	
6		バネ座金		4	M6用	
7		六角ナット		4	M6用	



## 2. 型式表示方法

RMMA1-20 T **090** - **E** - **□**

①                      ②                      ③

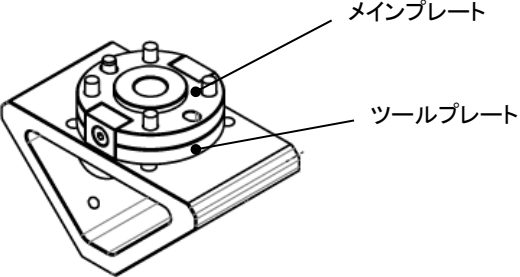
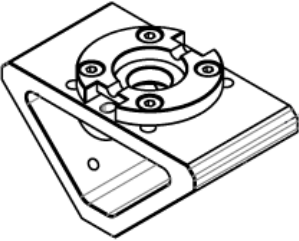
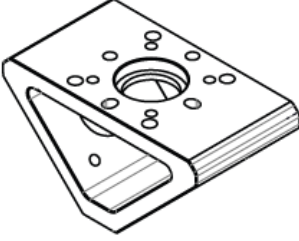
### ① グリッパ取付角度

090	90°
120	120°

### ③ オプション

01	取付角度 180° パーツセット
----	------------------

### ② チェンジャ仕様

E	<p>メインプレート・ツールプレート付</p> 
F	<p>ツールプレート付</p> 
N	<p>ツールプレートなし</p> 

※E、Fには、カラーAss'y が付属しています。

※グリッパ取付角度 180° につきましては、P12 をご参照ください。

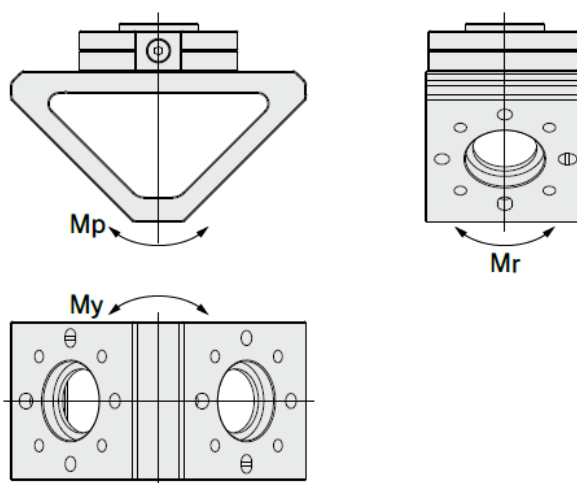
※グリッパ 2 個以上取付時のコネクタケーブルにつきましては P18 をご参照ください。

### 3. 仕様

取付角度		90°	120°
最大可搬質量		20kg 注1)	
耐モーメントMp, Mr		60N・m 注1)	
耐トルクMy		60N・m 注1)	
取付規格	ロボット側	IS09409-1-50-4-M6相当	
	グリッパ取付側	IS09409-1-50-4-M6相当	
使用温度		-10~60°C	

注1) ロボットおよび接続する周辺機器類の最小許容値以下でご使用ください。

また、ご使用前には必ずユーザにて評価試験を行い、使用可否を判断ください。



#### 質量表

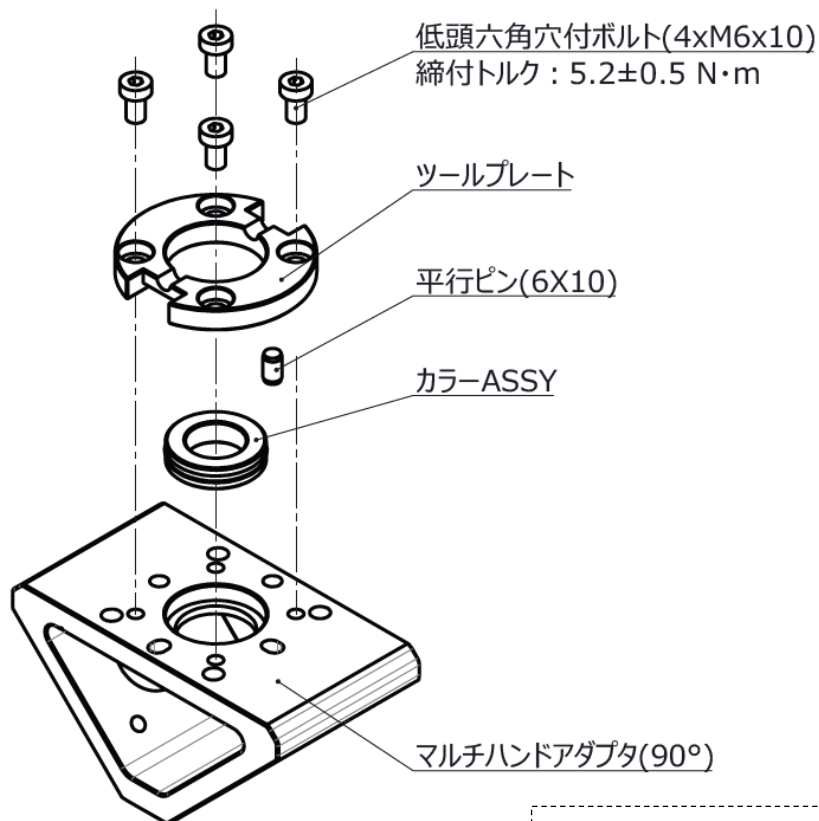
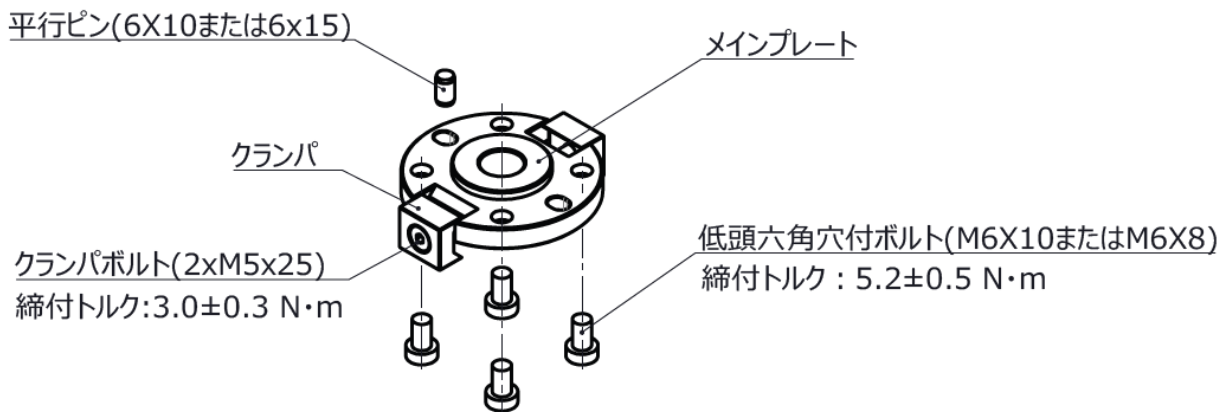
(g)

項目	取付角度90°	取付角度120°
メインプレート・ツールプレート付	420注2)	550注2)
ツールプレート付	400注2)	430注2)
ツールプレートなし	340	370

注2) 低頭六角穴付ボルト M6X10(4本)、平行ピンφ6X10(1本)が含まれます。

## 4. 構成部品および組立

### 4-1. RMMA1-20T090-(E/F/N) 、 RMMA1-20T120-(E/F/N)



## 使用部品および交換部品

交換部品		詳細部品名	材質 (表面処理)	数量 [個]	サイズ	梱包状態 および 梱包形態	チェンジャ仕様		
品番	品名						E	F	N
RMMA1-20T***-N	マルチハンドアダプタ	マルチハンドアダプタ	アルミニウム合金 (アルマイト)	1	-	同梱	●	●	●
RMTM2-4M1	メインプレート (ツールチェンジャ クランプタイプ)	ボディ	アルミニウム合金 (アルマイト)	1	-	同梱 (仮組付)	●	-	-
		クランプ	ステンレス鋼	2	-				
		クランプボルト	クロームモリブデン鋼 (亜鉛クロメート)	2	M5x25	同梱			
		低頭六角穴付ボルト		4	M6x10				
		低頭六角穴付ボルト	4	M6x8					
		平行ピン	ステンレス鋼	1	6x10				
		平行ピン		1	6x15				
RMTM2-4T1	ツールプレート (ツールチェンジャ クランプタイプ)	ツールプレート	アルミニウム合金 (アルマイト)	1	-	同梱	●	●	-
		低頭六角穴付ボルト	クロームモリブデン鋼 (亜鉛クロメート)	4	M6x10	同梱			
		平行ピン	ステンレス鋼	1	6x10				
RMMA-A00-01	カラーASSY	カラー	アルミニウム合金 (アルマイト)	1	-	同梱	●	●	-
		Oリング	NBR	1	-				
RMH-A00-14	低頭六角穴付ボルト	クロームモリブデン鋼 (亜鉛クロメート)	-	M6x10	/				
RMH-A00-15	低頭六角穴付ボルト		-	M6x8					
RMH-A00-16	平行ピン	ステンレス鋼	-	6x10					
RMH-A00-17	平行ピン		-	6x15					

## ●グリッパ取付例

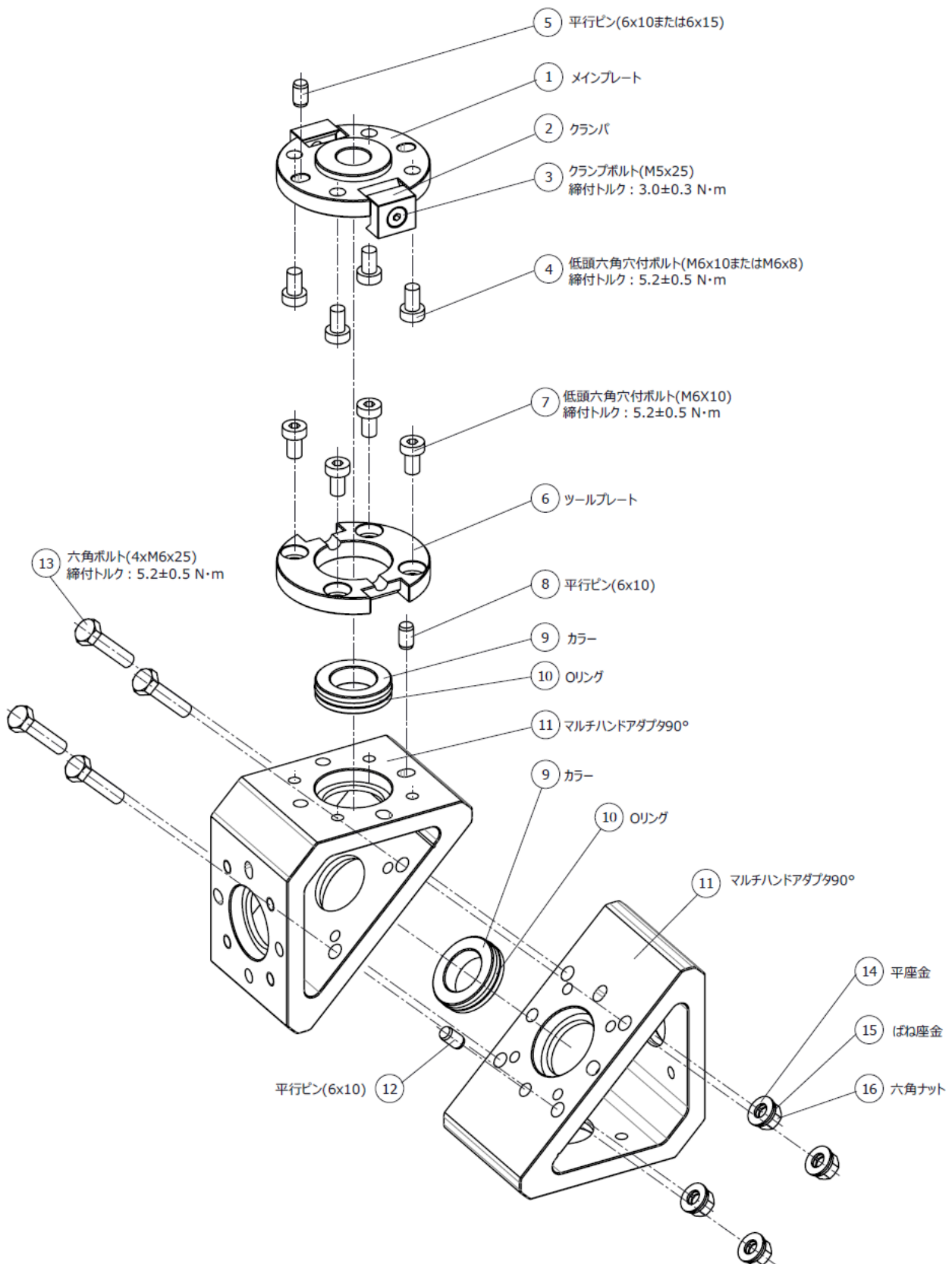


※グリッパは別途手配ください。

※コネクタケーブル(RMH-A00-18A、3m片側バラ線)を用意しています。(P18参照)

必要な場合は、別途手配ください。

## 4-2. RMMA1-20T090-E-01 / 取付角度 180° パーツセット

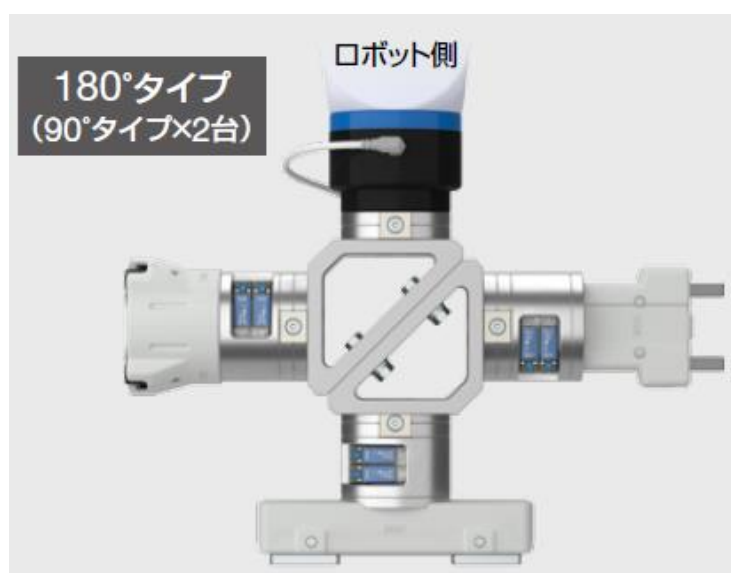


質量 : 919g

## 使用部品および交換部品

交換部品		部品内訳		材質 (表面処理)	員数	備考
品番	品名	No.	部品名			
RMTM2-4M1	ツールチェンジャ /クランプタイプ メインプレート	1	メインプレート	アルミニウム合金 (アルマイト)	1	-
		2	クランパ	ステンレス鋼	2	-
		3	クランプボルト	圧延鋼材 (亜鉛クロメート)	2	M5X25
		4	低頭六角穴付ボルト		4	M6X10
		5	平行ピン	ステンレス鋼	4	M6X8
RMTM2-4T1	ツールチェンジャ /クランプタイプ ツールプレート	6	ツールプレート	アルミニウム合金 (アルマイト)	1	4xM6深座くり
		7	低頭六角穴付ボルト	圧延鋼材 (亜鉛クロメート)	4	M6X10
		8	平行ピン	ステンレス鋼	1	6X10
RMMA-A00-01	カラーASSY	9	カラー	アルミニウム合金 (アルマイト)	2	φ31.5xφ19x8
		10	Oリング	NBR	2	30X26X2
RMMA1-20T090-N	マルチハンド アダプタ90°	11	マルチハンド アダプタ90°	アルミニウム合金 (アルマイト)	2	-
RMH-A00-14	平行ピン	12	平行ピン	ステンレス鋼	1	6X10
RMMA-A00-02	取付角度180° ボルトセット	13	六角ボルト	圧延鋼材 (亜鉛クロメート)	4	M6X25
		14	平座金		4	M6用
		15	バネ座金		4	M6用
		16	六角ナット		4	M6用

## ●グリッパ取付例



※グリッパは別途手配ください。

※コネクタケーブル(RMH-A00-18A、3m片側バラ線)を用意しています。(P18 参照)

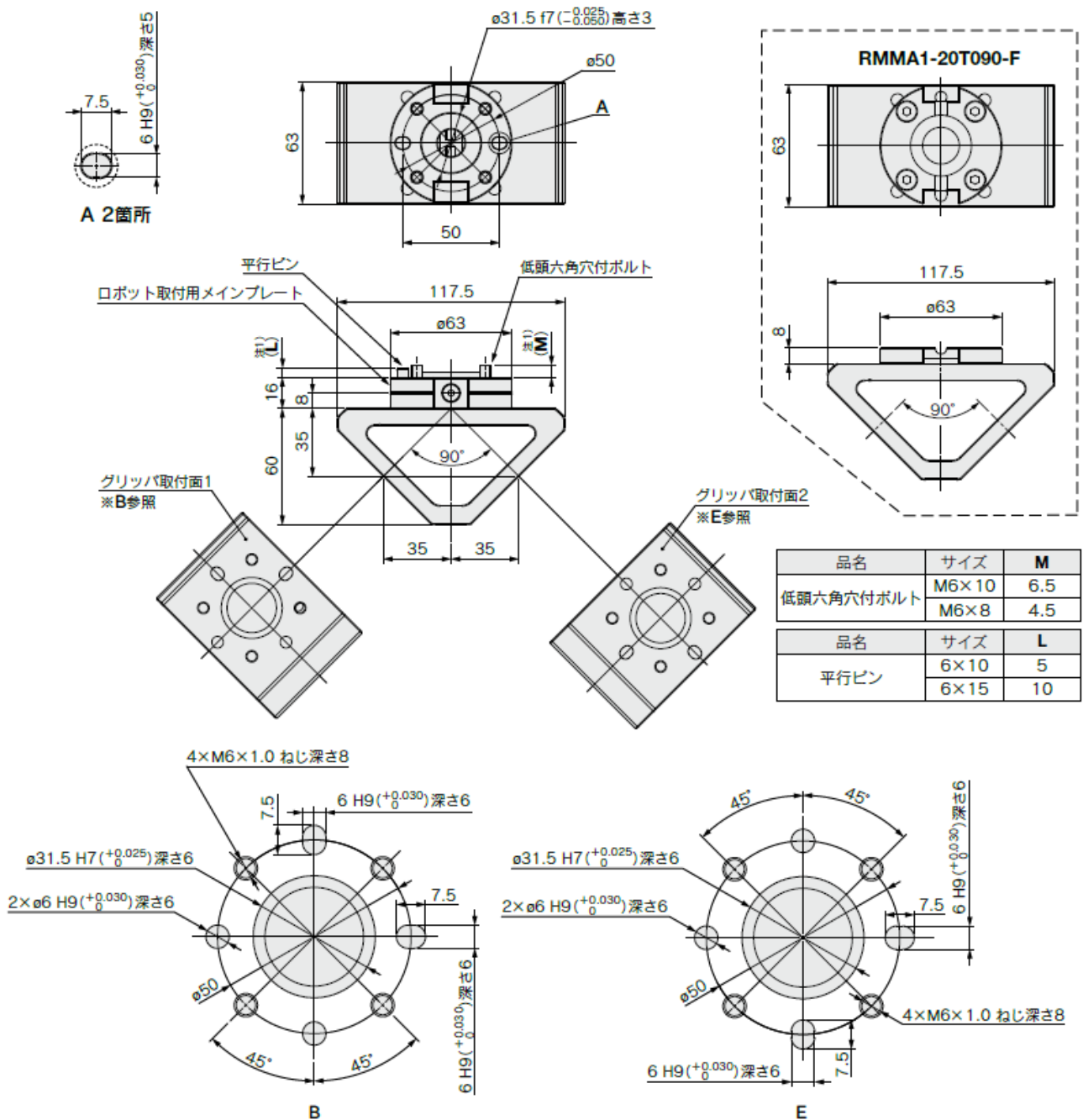
必要な場合は、別途手配ください。

## 5. 外形寸法図

### 5-1. RMMA1-20T090-E / メインプレート・ツールプレート付

※ツールプレート付(F)の寸法につきましては、

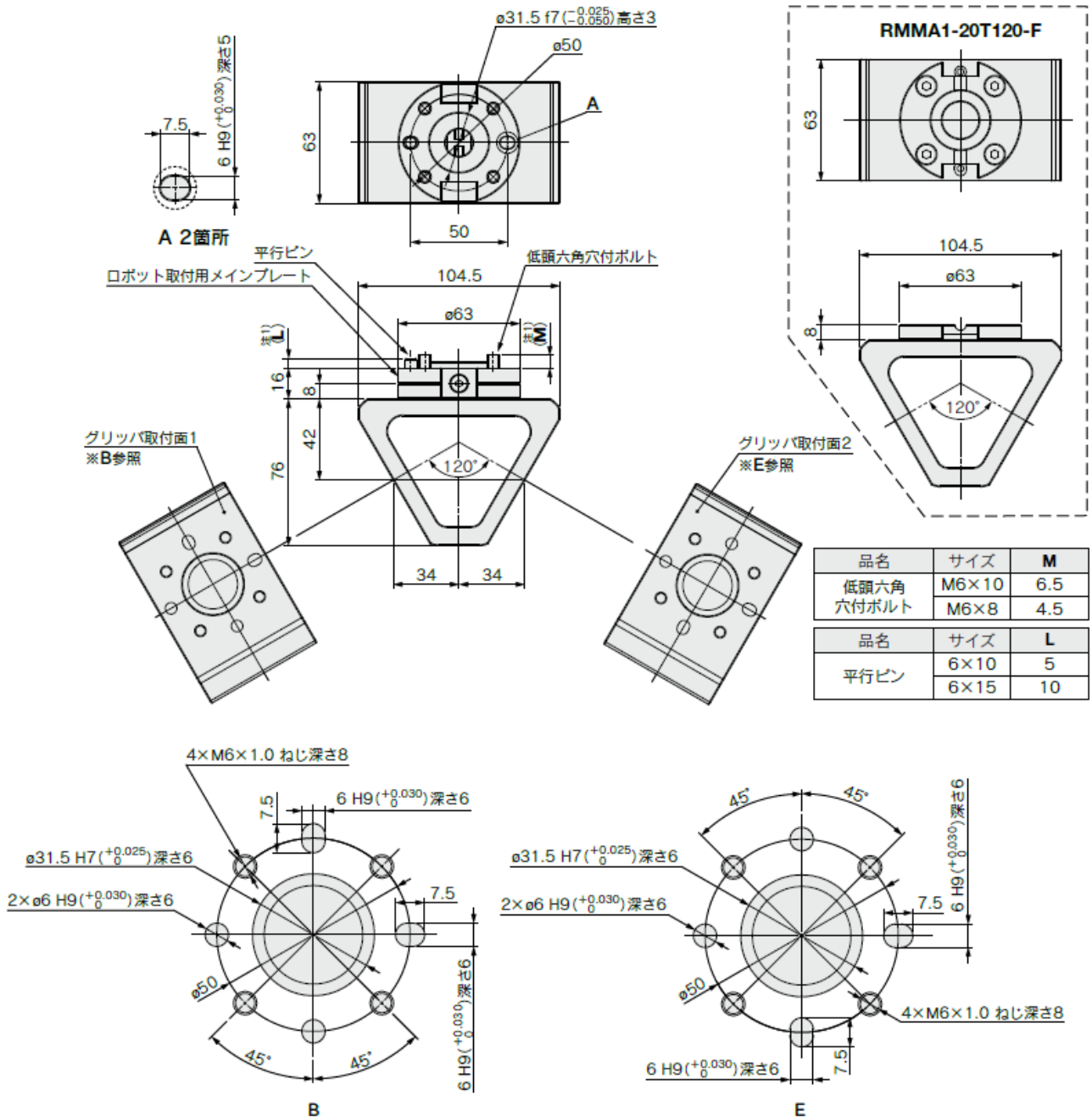
詳細部以外はメインプレート・ツールプレート付と同寸法となります。



## 5-2. RMMA1-20T120-E / メインプレート・ツールプレート付

※ツールプレート付(F)の寸法につきましては、

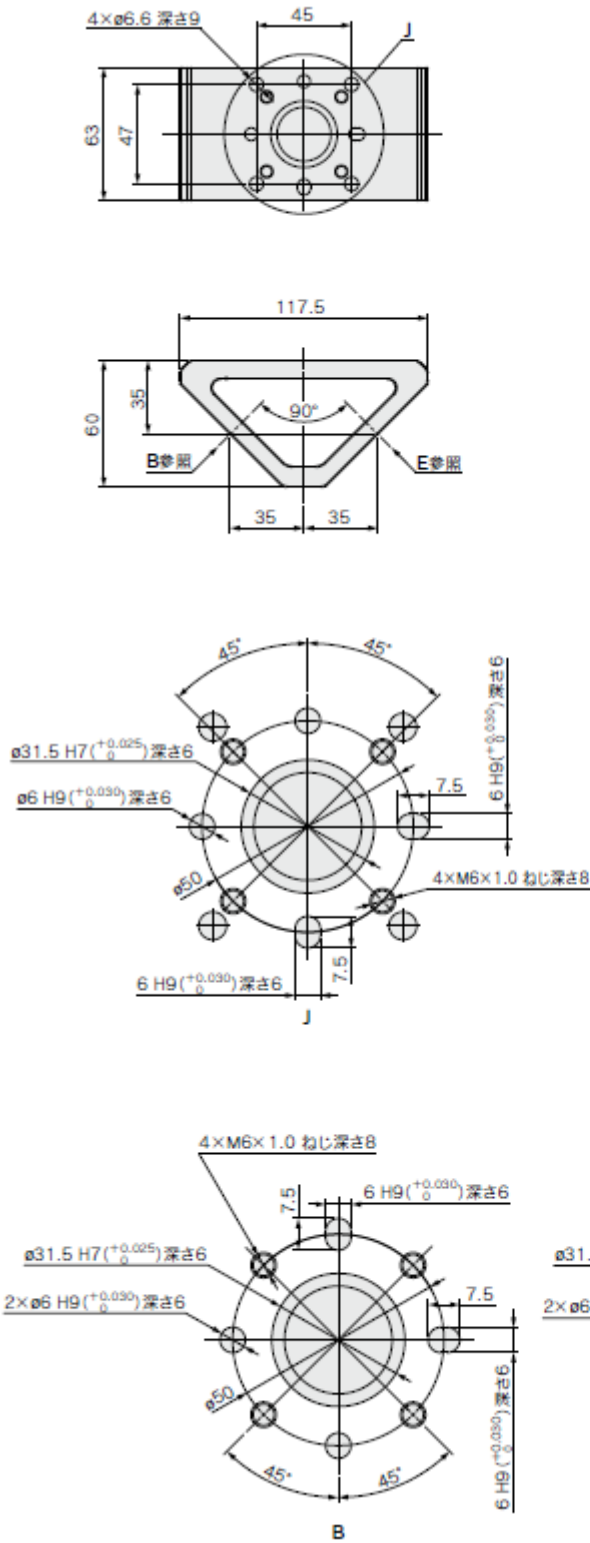
詳細部以外はメインプレート・ツールプレート付と同寸法となります。



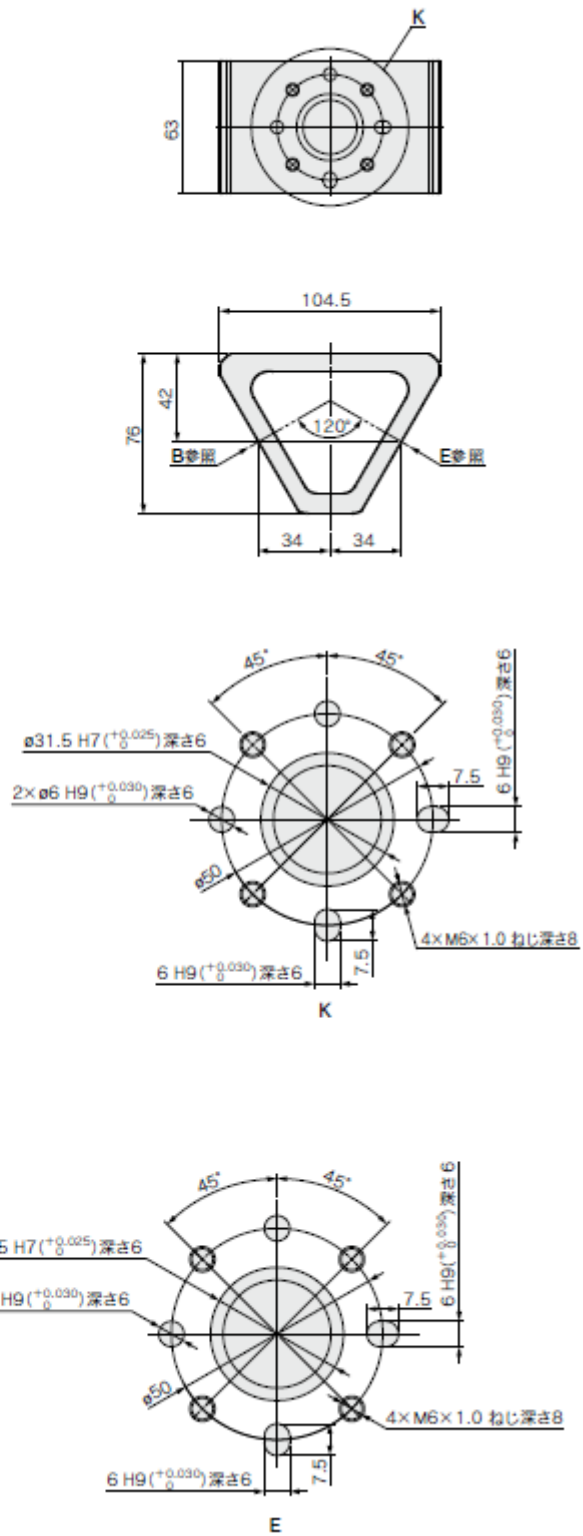


### 5-3. RMMA1-20T\*\*\*-N/マルチハンドアダプタ単体

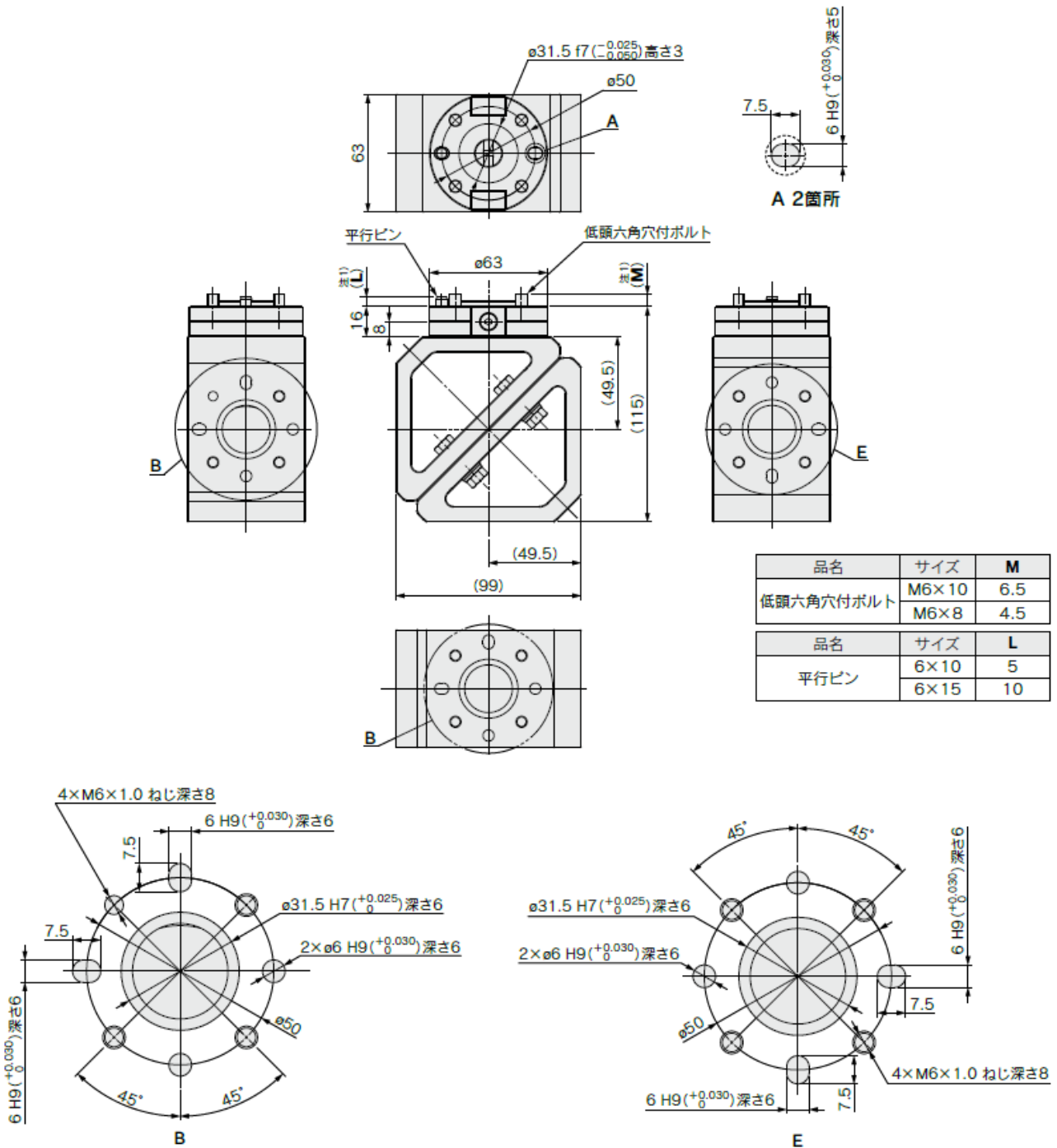
RMMA1-20T090-N/取付角度90°



RMMA1-20T120-N/取付角度120°



## 5-4. RMMA1-20T090-E-01 / 取付角度 180° パーツセット



## 6. ケーブルオプション

### 6-1. RMH-A00-18A / コネクタケーブル

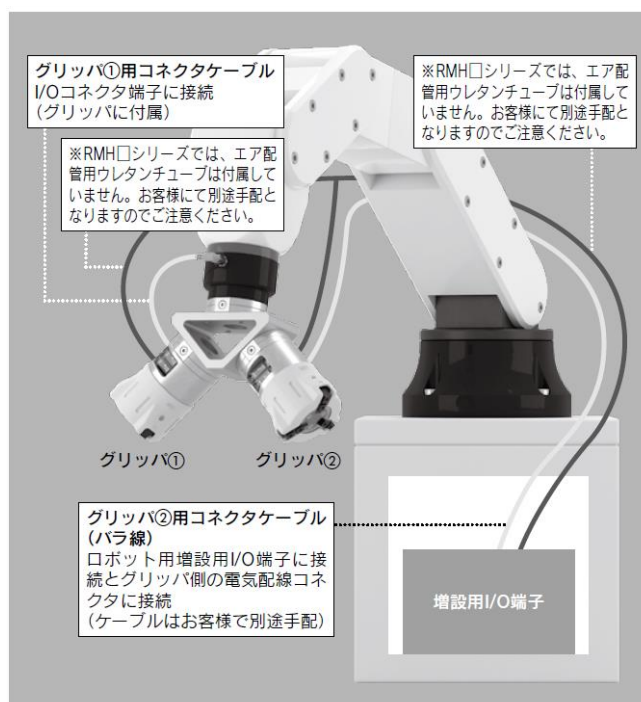
グリッパを2個以上使用する場合、電気配線用コネクタケーブルをご用意していますので、別途手配ください。

コネクタ部はグリッパに接続ください。

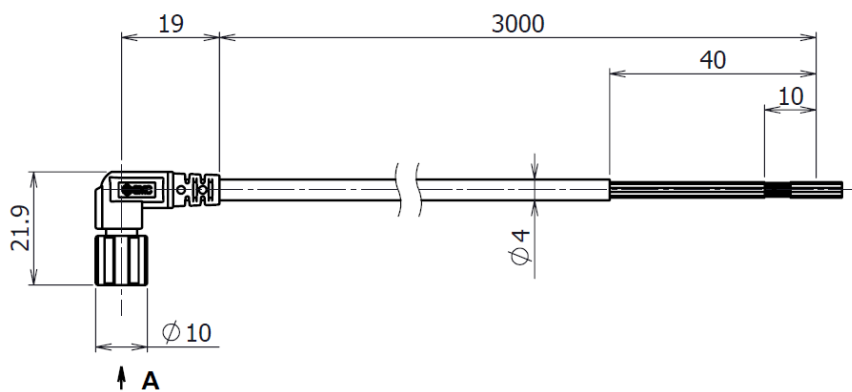
片側はバラ線になっています。ロボットコントローラの増設用 I/O 端子に接続ください。



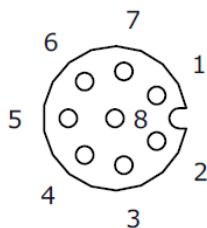
品名:コネクタケーブル



※弊社協働ロボット用エアグリッパ RMH\*シリーズにおいて、エア配管用ウレタンチューブは付属していません。お客様にて別途手配ください。



A (ピン番号)(5 : 1)



配線表

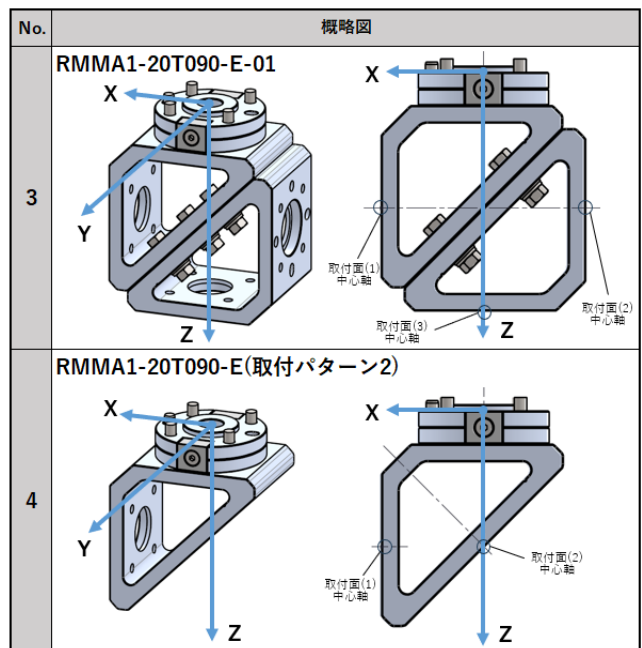
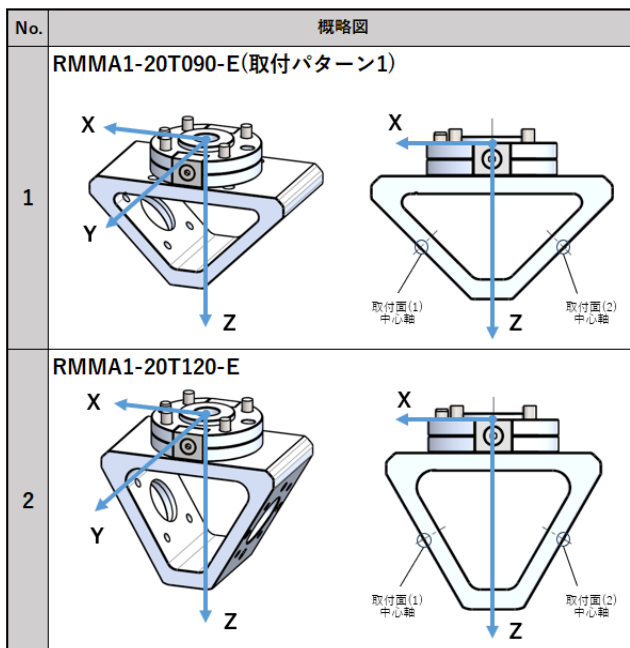
コネクタ	ピン番号	配線色
M8-8ピン アングルコネクタ (ソケット)	1	白
	2	茶
	3	緑
	4	黄
	5	灰
	6	黒
	7	青
	8	赤

## 仕様

規格	IEC61076-2-104準拠
コネクタタイプ	M8 ソケット
極数	8
キーイング	A
定格電圧	DC 30V
定格電流	1A
導体	AWG26
端末処理	ハーフストリップ
使用温度範囲	-10~+60℃

## 7. 重心・TCP

No.	Model	グリップ 取付面No.	TCP(Tool Center Point)			Weight[kg]	Center of gravity[mm]			Moment of inertia[kgm <sup>2</sup> ]		
			X	Y	Z		M	Lx	Ly	Lz	Ix	Iy
1	RMMA1-20T090-E (取付パターン1)	1	35	0	35	0.521	0.01	-10.93	-0.01	0.00041	0.00061	0.00067
		2	-35	0	35							
2	RMMA1-20T120-E	1	34	0	42	0.553	0.03	-16.89	-0.01	0.00057	0.00062	0.00081
		2	-34	0	42							
3	RMMA1-20T090-E-01	1	49.5	0	65.5	0.919	0.11	60.91	-0.01	0.00103	0.00154	0.00191
		2	49.5	0	65.5							
		3	0	0	131							
4	RMMA1-20T090-E (取付パターン2)	1	35	0	35	0.521	0.01	-10.93	-0.01	0.00036	0.00080	0.00080
		2	0	0	35							



## 8. 設計上の注意事項



1. 本製品は、協働ロボット用グリッパ周辺機器です。  
上記使用目的以外の使用はしないでください。
2. 耐モーメントおよび耐トルクは、本製品以外の使用周辺機器も含めた中で、  
最小の許容値以下でご使用ください。

## 9. 組立・使用上の注意事項



1. 本製品は、(未組付)での出荷となりますので、お客様にて組付ください。
2. 取扱説明書をよく読み、内容を十分に理解した上で製品組立作業を行ってください。  
また、本書をお読みいただいた後は、大事に保管ください。
3. マルチハンドアダプタ本体に、ツールプレートや取付角度 180° 追加パーツなどを組付ける  
際は、別途クランプ治具等をご使用ください。クランプ治具などで固定した上で、各部の  
ねじ締結を行うことを推奨いたします。
4. 各部ねじ締付けは、制限範囲内のトルク値で適正に締付けてください。  
制限範囲以上の値による締付けは、座面陥没、ねじ山破損、ボルトの緩みや破断などを発生  
させる恐れがあります。
5. 必要に応じて、市販のねじ止め剤を併用ください。
6. 組付け時、メインプレート、ツールプレートの外周やクランパのエッジ部などで怪我をしな  
いように十分にご注意ください。
7. マルチハンドアダプタ本体のツールプレート取付面、グリッパ取付面に、傷や打痕をつけな  
いよう注意してください。わずかな打痕、傷、変形でも、本製品に取り付けられたグリッパ  
先端の位置精度に異常が発生する可能性があります。
8. メインプレートには複数のボルト・ピンが同梱されています。  
お客様にてロボットの取付寸法を確認後、適切なボルトを選定ください。
9. 製品を落下させたり、ぶつかけたり、過度の衝撃を与えないでください。
10. ロボット運転時に、マルチハンドアダプタに指など挟まれないよう十分ご注意ください。

## 10. 保守・点検




1. 各部のねじに緩みがないか、定期的に保守点検を行ってください。  
取扱いを誤ると、人体への損害の発生および機器や装置の破損や作動不良の原因となります。
2. 使用中に、衝突、打痕、傷などが見られた場合、各部に異常がないか、点検を行い、異常が認められた場合は、直ちに交換ください。
3. 保守点検に必要なスペースを確保してください。

改訂履歴

- 1 : P6 誤記訂正  
P9 質量表誤記訂正
- 2 : P14, 15 誤記訂正、P16 外径寸法図追加
- 3 : P8, P11, P13 誤記訂正

**SMC株式会社** お客様相談窓口  
URL <https://www.smcworld.com>

 **0120-837-838**  
受付時間/9:00~12:00 13:00~17:00【月~金曜日, 祝日, 会社休日を除く】

③ この内容は予告なしに変更する場合がありますので、あらかじめご了承ください。  
© SMC Corporation All Rights Reserved