



# 取扱説明書

製品名称

コンパクトスライド

型式 / シリーズ / 品番

MXH2シリーズ



SMC株式会社

# 目次

安全上のご注意	P. 3～13
1. 型式表示・品番体系	P. 14
2. 製品各部の名称	P. 15
3. 仕様	P. 15～16
4. 機種選定方法	P. 17～18
5. オートスイッチ取付	P. 19～20
6. シリンダ使用の基本回路	P. 21
7. 保守点検	P. 21
8. 故障と対策	P. 22



## 安全上のご注意

ここに示した注意事項は、製品を安全に正しくお使いいただき、あなたや他の人々への危害や損害を未然に防止するためのものです。これらの事項は、危害や損害の大きさと切迫の程度を明示するために、「注意」「警告」「危険」の三つに区分されています。いずれも安全に関する重要な内容ですから、国際規格（ISO/IEC）、日本産業規格（JIS）<sup>※1)</sup> およびその他の安全法規<sup>※2)</sup> に加えて、必ず守ってください。

※1) ISO 4414: Pneumatic fluid power -- General rules and safety requirements for system and their components  
ISO 4413: Hydraulic fluid power -- General rules and safety requirements for system and their components  
IEC 60204-1: Safety of machinery -- Electrical equipment of machines (Part 1: General requirements)  
ISO 10218-1: Robots and robotic devices - Safety requirements for industrial robots - Part 1: Robots  
JIS B 8370: 空気圧システム及びその機器の一般規則及び安全要求事項  
JIS B 8361: 油圧システム及びその機器の一般規則及び安全要求事項  
JIS B 9960-1: 機械類の安全性 - 機械の電気装置 (第1部: 一般要求事項)  
JIS B 8433-1: ロボット及びロボティックデバイス—産業用ロボットのための安全要求事項-第1部: ロボット

※2) 労働安全衛生法 など



### 危険

切迫した危険の状態、回避しないと死亡もしくは重傷を負う可能性が想定されるもの。



### 警告

取扱いを誤った時に、人が死亡もしくは重傷を負う可能性が想定されるもの。



### 注意

取扱いを誤った時に、人が傷害を負う危険が想定される時、および物的損害のみの発生が想定されるもの。

## 警告

- ① 当社製品の適合性の決定は、システムの設計者または仕様を決定する人が判断してください。  
ここに掲載されている製品は、使用される条件が多様なため、そのシステムへの適合性の決定は、システムの設計者または仕様を決定する人が、必要に応じて分析やテストを行ってから決定してください。このシステムの所期の性能、安全性の保証は、システムの適合性を決定した人の責任になります。常に最新の製品カタログや資料により、仕様の全ての内容を検討し、機器の故障の可能性についての状況を考慮してシステムを構成してください。
- ② 当社製品は、十分な知識と経験を持った人が取扱ってください。  
ここに掲載されている製品は、取扱いを誤ると安全性が損なわれます。  
機械・装置の組立てや操作、メンテナンスなどは十分な知識と経験を持った人が行ってください。
- ③ 安全を確認するまでは、機械・装置の取扱い、機器の取外しを絶対に行わないでください。
  1. 機械・装置の点検や整備は、被駆動物体の落下防止処置や暴走防止処置などがなされていることを確認してから行ってください。
  2. 製品を取外す時は、上記の安全処置がとられていることの確認を行い、エネルギー源と該当する設備の電源を遮断するなど、システムの安全を確保すると共に、使用機器の製品個別注意事項を参照、理解してから行ってください。
  3. 機械・装置を再起動する場合は、予想外の動作・誤動作が発生しても対処できるようにしてください。
- ④ 当社製品は、製品固有の仕様外での使用はできません。次に示すような条件や環境で使用するには開発・設計・製造されておりませんので、適用外とさせていただきます。
  1. 明記されている仕様以外の条件や環境、屋外や直射日光が当たる場所での使用。
  2. 原子力、鉄道、航空、宇宙機器、船舶、車両、軍用、生命および人体や財産に影響を及ぼす機器、燃焼装置、娯楽機器、緊急遮断回路、プレス用クラッチ・ブレーキ回路、安全機器などへの使用、およびカタログ、取扱説明書などの標準仕様に合わない用途の使用。
  3. インターロック回路に使用する場合。ただし、故障に備えて機械式の保護機能を設けるなどの2重インターロック方式による使用を除く。また定期的に点検し正常に動作していることの確認を行ってください。



## 安全上のご注意

### ⚠️注意

当社の製品は、自動制御機器用製品として、開発・設計・製造しており、平和利用の製造業向けとして提供しています。製造業以外でのご使用については、適用外となります。

当社が製造、販売している製品は、計量法で定められた取引もしくは証明などを目的とした用途では使用できません。

新計量法により、日本国内でSI単位以外を使用することはできません。

## 保証および免責事項/適合用途の条件

製品をご使用いただく際、以下の「保証および免責事項」、「適合用途の条件」を適用させていただきます。下記内容をご確認いただき、ご承諾のうえ当社製品をご使用ください。

### 『保証および免責事項』

- ①当社製品についての保証期間は、使用開始から1年以内、もしくは納入後1.5年以内、いずれか早期に到達する期間です。<sup>\*3)</sup>  
また製品には、耐久回数、走行距離、交換部品などを定めているものがありますので、当社最寄りの営業拠点にご確認ください。
- ②保証期間中において当社の責による故障や損傷が明らかになった場合には、代替品または必要な交換部品の提供を行わせていただきます。なお、ここでの保証は、当社製品単体の保証を意味するもので、当社製品の故障により誘発される損害は、保証の対象範囲から除外します。
- ③その他製品個別の保証および免責事項も参照、ご理解の上、ご使用ください。

※3) 真空パッドは、使用開始から1年以内の保証期間を適用できません。

真空パッドは消耗部品であり、製品保証期間は納入後1年です。

ただし、保証期間内であっても、真空パッドを使用したことによる摩耗、またはゴム材質の劣化が原因の場合には、製品保証の適用範囲外となります。

### 『適合用途の条件』

海外へ輸出される場合には、経済産業省が定める法令(外国為替および外国貿易法)、手続きを必ず守ってください。

## 設計上のご注意



### 警告

- 1) シリンダは、機械の摺動部のこじれなどで力の変化が起こる場合、インパクト的な動作をする危険があります。

この様な場合、手足等を挟まれる等人体に傷害を与え、また機械の損傷を起こす恐れがありますので、スムーズに機械が運動を行う調整と人体に損傷を与えないような設計をして下さい。

- 2) 人体に危険を及ぼす恐れのある場合には、保護カバーを取り付けて下さい。

被駆動物体およびシリンダ可動部分が人体に危険を及ぼす恐れのある場合には、人体が直接その場所に触れることの出来ない構造にして下さい。

- 3) シリンダの固定部や連結部が緩まない確実な締結を行って下さい。

特に作動頻度が高い場合や振動の多い場所にシリンダを使用する場合には、確実な締結方法を採用して下さい。

- 4) 減速回路やショックアブソーバが必要な場合があります。

被駆動物体の移動速度が速い場合や質量が大きい場合、シリンダのクッションだけでは衝撃の吸収が困難になりますので、クッションに入る前に減速する回路を設けるか、外部にショックアブソーバを設けて衝撃の緩和対策をして下さい。  
この場合、機械装置の剛性も十分検討して下さい。

- 5) 停電等で回路圧力が低下する可能性を考慮して下さい。

クランプ機構にシリンダを使用する場合、停電等で回路圧力が低下するとクランプ力が減少してワークがずれる危険がありますので、人体や機械装置に損害を与えない安全装置を組み込んで下さい。吊り下げ装置やリフトも落下防止の為の配慮が必要です。

- 6) 動力源の故障の可能性を考慮して下さい。

空気圧、電気、油圧などの動力で制御される装置には、これらの動力源に故障が発生しても、人体または装置に損害を引き起こさない対策を施して下さい。

- 7) 被駆動物体の飛び出しを防止する回路設計をして下さい。

エキゾーストセンタ形の方角制御弁でシリンダを駆動する場合や、回路の残圧を排気した後の起動時等、シリンダ内の空気が排気された状態から、ピストンの片側に加圧される場合、手足を挟まれるなど人体に傷害を与え、また機械の損傷を起こす可能性がありますので、飛び出しを防止するための機器を選び回路を設計して下さい。

- 8) 非常停止時の挙動を考慮して下さい。

人が非常停止をかけるか、または停電などシステムの異常時に安全装置が働き、機械が停止する場合、シリンダの動きによって人体および機器、装置の損傷が起こらないような設計をして下さい。

## 9) 非常停止時、異常停止後に再起動する場合の挙動を考慮して下さい。

再起動により、人体または装置に損害を与えないような設計をして下さい。  
またシリンダを始動位置にリセットする必要がある場合には、安全な手動制御装置を備えて下さい。

## 選定



### 警告

#### 1) 仕様をご確認ください。

カタログ記載の製品は、工業用圧縮空気システムにおいてのみ使用されるように設計されています。使用範囲外の圧力や温度では破壊や作動不良の原因となりますので、使用しないで下さい。

#### 2) 中間停止について

3位置クローズドセンタ形方向制御弁でシリンダのピストンの中間停止を行う場合には、空気の圧縮性の為に油圧のような正確かつ精密な位置の停止は困難です。また、バルブや、シリンダは、エア漏れゼロを保証しておりませんので、長期間停止位置を保持できない場合があります。



### 注意

#### 1) ピストンがストロークエンドで衝突破損しない範囲でご使用下さい。

慣性力を持ったピストンがストロークエンドでカバーに衝突して停止する時は、破損しない範囲で使用して下さい。破損しない範囲はシリンダの機種選定手順をご参照下さい。

#### 2) シリンダの駆動速度はスピードコントローラを取り付けて、低速側より徐々に所定の速度に調整して下さい。

## 取付け



### 注意

#### 1) シリンダチューブ及びピストンロッド摺動部に物をぶつかけたりして傷や打痕を付けしないで下さい。

チューブ内径は精密な公差で製作されていますので、わずかの変形でも作動不良の原因となります。またピストンロッド摺動部の傷や打痕はパッキン類の損傷を招き、エア漏れの原因となります。

#### 2) 機器が適正に作動することが確認されるまでは、使用しないで下さい。

取付けや修理または、改造後に圧縮空気や電気を接続し、適切な機能検査及び漏れ検査を行って正しい取付けがなされているか確認して下さい。

#### 3) 取扱説明書は良く読んで内容を理解した上で製品を取り付けて使用して下さい。また、いつでも使用できるように保管して下さい。

## 配管



### 注意

#### 1) 配管前の処置

配管前にエアブロー(フラッシング)または洗浄を十分行い、管内の切粉、切削油、ごみ等を除去して下さい。

#### 2) シールテープの巻きかた

配管や継手類をねじ込む場合には、配管ネジの切粉やシール材が配管内部に入り込まないようにしてください。

なおシールテープを使用される時は、ネジ部を、1. 5～2山残して巻いて下さい。

## 給油



### 注意

#### 1) 無給油タイプシリンダへの給油について

本製品のシリンダ部には特殊なグリースが使用されているためタービン油は給油しないでください。給油した場合、作動に悪影響を及ぼす可能性があります。

## 使用空気



### 警告

#### 1) 清浄な空気をご使用下さい。

圧縮空気が化学薬品、有機溶剤を含有する合成油、塩分、腐食性ガス等を含む時は、破損や作動不良の原因となりますので使用しないで下さい。



### 注意

#### 1) エアフィルタを取付けて下さい。

バルブ近くの上流側に、エアフィルタを取り付けて下さい。  
ろ過度は、5 $\mu$ m以下を選定して下さい。

#### 2) アフタークーラ、エアドライヤ、ドレンキャッチなどを設置し対策を施して下さい。

ドレンを多量に含んだ圧縮空気はバルブや他の空気圧機器の作動不良の原因となります。  
アフタークーラ、エアドライヤ、ドレンキャッチなどを設置し対策を立てて下さい。

#### 3) 使用流体温度および周囲温度は仕様の範囲内でご使用下さい。

5 $^{\circ}$ C以下の場合は、回路中の水分が凍結しパッキンの損傷、作動不良の原因となりますので凍結防止の対策を施して下さい。

以上の圧縮空気の質についての詳細は、当社の「圧縮空気清浄化システム」をご参照ください。

## 使用環境



### 警告

- 1) 腐食の恐れのある雰囲気や場所では使用しないで下さい。  
シリンダの材質については構成部品をご参照下さい。
- 2) 塵埃の多い場所や水滴・油滴の掛かる場所ではカバーなどを取り付けて下さい。

## 保守点検



### 警告

- 1) 保守点検は取扱説明書の手順で行って下さい。  
取り扱いを誤ると機器や装置の破壊、作動不良の原因となります。
- 2) 機器の取り外し及び圧縮空気の給・排気について  
機器を取り外すときは被駆動物体の落下防止処置や暴走防止処置などがなされていることを確認してから供給する空気と設備の電源を遮断し、システム内の圧縮空気を排気したあとに行ってください。  
また、再起動する場合は飛び出し防止処置がなされていることを確認してから、注意して行って下さい。



### 注意

- 1) ドレン抜き  
エアフィルタのドレン抜きは定期的に行ってください。



## オートスイッチ取付け上のご注意



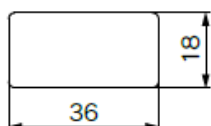
注意

### 1) 近接して設置する場合

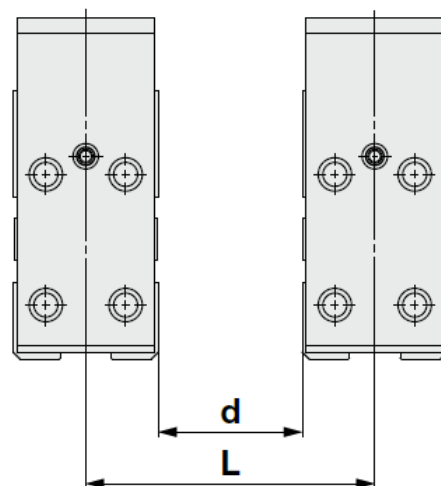
D-M9口、D-A9口型オートスイッチ付きコンパクトスライドで、製品間隔が下表に示す寸法未満ではオートスイッチが誤動作する恐れがありますので、それ以上の間隔をとって下さい。止むを得ず下記寸法未満でご使用の場合は、シールドする必要があるので、鉄板や、磁気シールド板 (MU-S025) をオートスイッチに近接するシリンダの相対する位置に貼付けて下さい。シールド板を使用しないとオートスイッチの誤作動の原因となります。

チューブ内径 (mm)	d	L
6	5	21
10	5	25
16	10	35
20	15	47
25	15	47

別売のシールド板 (MU-S025) の寸法を参考に示します。

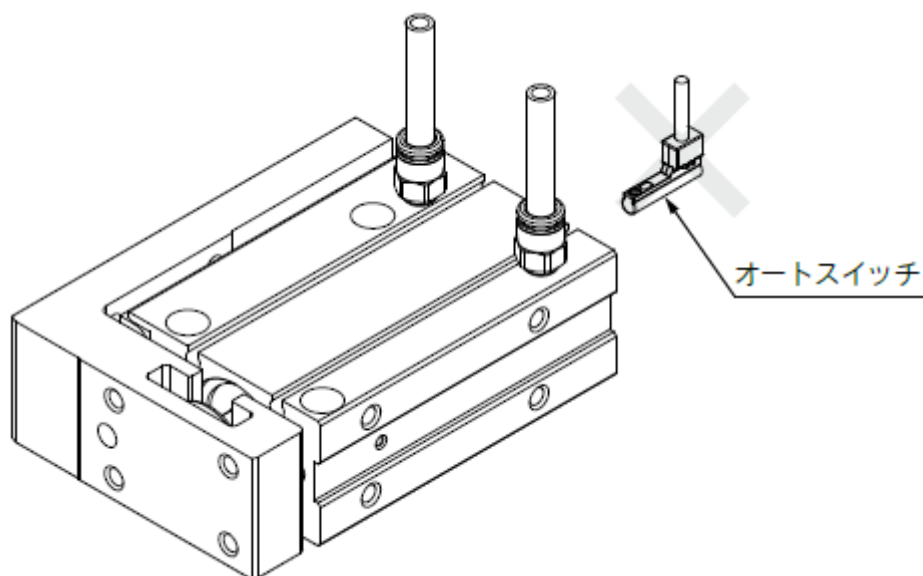


材質：フェライト系ステンレス鋼  
厚さ：0.3mm  
裏面は糊加工済にてシリンダへの貼り付けが可能です。



### 2) 側面配管の場合

側面配管でご使用の場合、配管面にオートスイッチ縦出しタイプD-A9口V型、M9口V型は取付けられませんのでご注意ください。



## 使用上のご注意



### 警告

「本シリンダに使用しているグリース」が手に付着した状態でタバコ等を吸いますと、有害なガスを発生し人体に損害を与えてしまう恐れがありますのでご注意ください。

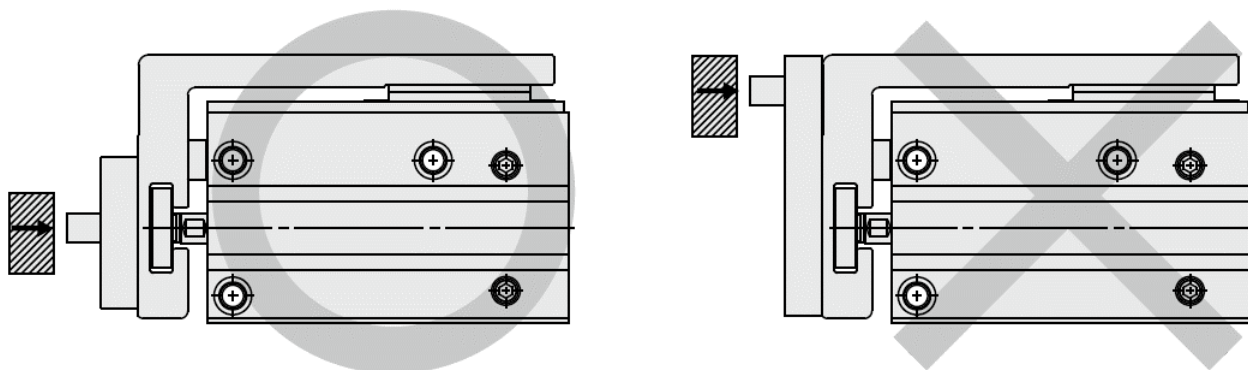


### 注意

- 1) テーブルとシリンダチューブの隙間に指を入れないで下さい。

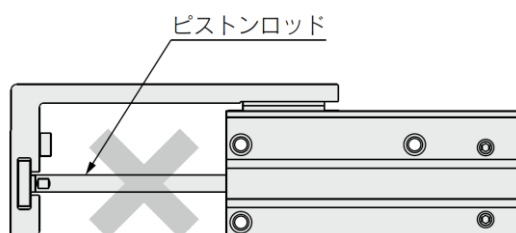
ピストンロッドの引き込み時に、テーブルとシリンダチューブとの間で指を挟む可能性がありますので、絶対に指を入れないで下さい。シリンダに指を挟まれた場合、シリンダ出力が大きいため、人体に傷害を与える恐れがありますので、指を挟まないようご注意ください。

- 2) 積載質量およびモーメントは、最大積載質量および許容モーメント以下でご使用ください。
- 3) コンパクトスライドの出力が直接テーブルにかかる場合は、ロッド軸線上にかかるようにしてください。（下図）



- 4) スピードコントローラを必ず接続し、500mm/s以下の速度かつ許容運動エネルギー以下に調整してご使用ください。
- 5) シリンダ作動時のワークの振動について  
シリンダ作動によるワークの振動が顕著な場合はご使用条件を見直して下さい。  
許容モーメント以下でも負荷偏心量が大きめの時には振動が増幅されることがあります。
- 6) ピストンロッドには触れないようご注意ください。

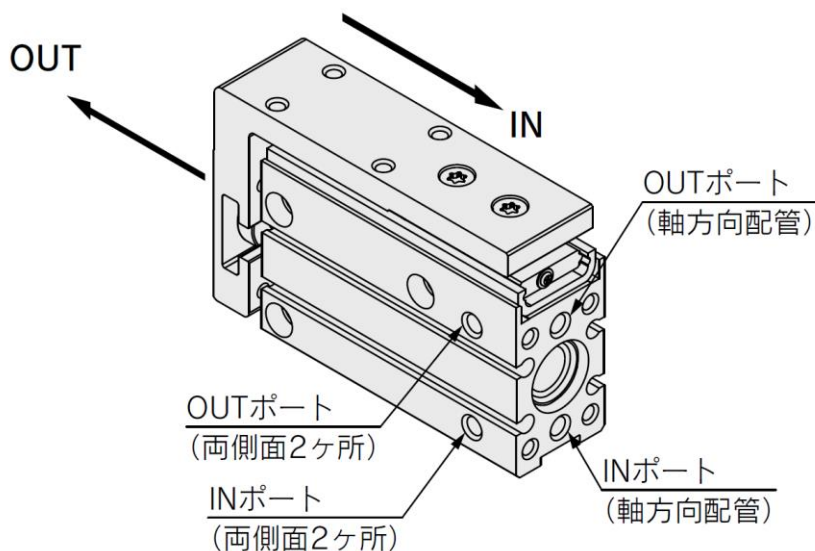
外力によりテーブルとピストンロッドの連結部がこじり、作動不良となります。



## 7) 加圧ポート別による作動方向

コンパクトスライドは3方向からの配管が可能です。加圧ポートと作動方向は下図をご確認ください。

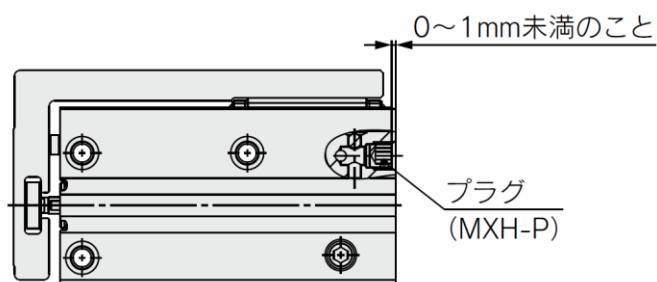
使用状態に応じてプラグの位置を変更してください。ポート位置を変更する場合は、取外したプラグまたは交換用プラグ（下記）をご使用ください。取外したプラグを再使用する際は、プラグにシール材などを使用して再組付けしてください。交換用プラグを使用する際は、プラグのおねじ部全周に薄くグリスを塗布してください。また、プラグを外したポートに異物などの付着がないか確認してから配管してください。再組付後は、必ずエア漏れの確認をしてください。



交換用プラグ手配品番：MXH-P（2個入）

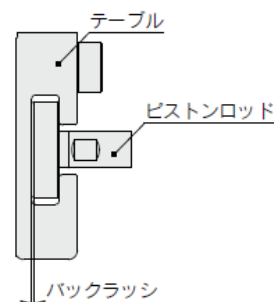
## 8) プラグの締付け

MXH2B6の軸方向配管にプラグを取付ける際、締付けすぎると内部の鋼球と接触しエア漏れが発生しますのでご注意ください。プラグを締付ける目安は、シリンダチューブ面からプラグの沈み寸法が0～1mm未満になるように調整してください。



## 9) ストローク方向のバックラッシュ

ピストンロッドとテーブルの結合部は、フローティング構造のため、テーブルはストローク方向にバックラッシュがあります。（右図参照）



ピストンロッドとテーブルの結合部

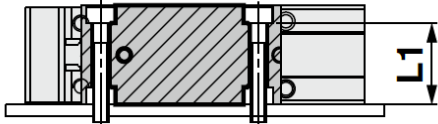
## 10) シリンダの取付

コンパクトスライド取付時のねじ締付けは、制限範囲内のトルク値で適正に締付けてください。

### コンパクトスライドの取付方法

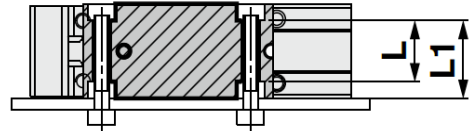
コンパクトスライドは、4方向からの取付けができます。  
機械やワークに合わせてお選びください。

横取付形(ボディ通し穴)



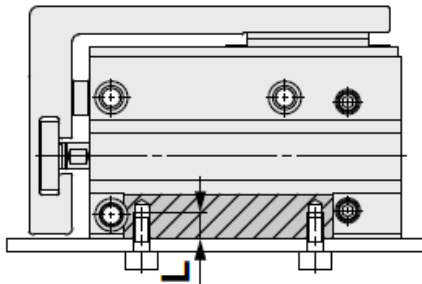
チューブ内径 (mm)	使用ボルト	最大締付トルク N・m	L1
6	M3×0.5	0.6	12.7
10	M4×0.7	1.5	15.6
16	M4×0.7	1.5	20.6
20	M5×0.8	3.0	24.0
25	M5×0.8	3.0	24.0

横取付形(ボディねじ)



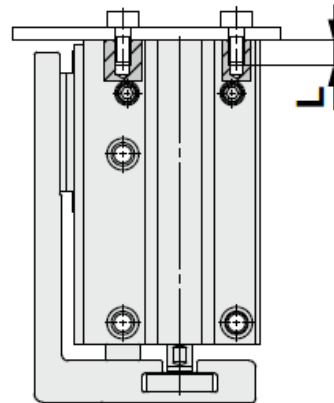
チューブ内径 (mm)	使用ボルト	最大締付トルク N・m	L1	L
6	M4×0.7	1.5	12.7	9.4
10	M5×0.8	3.0	15.6	11.2
16	M5×0.8	3.0	20.6	16.2
20	M6×1	5.2	24.0	16.0
25	M6×1	5.2	24.0	16.0

縦取付形(ボディねじ)



チューブ内径 (mm)	使用ボルト	最大締付トルク N・m	L
6	M3×0.5	0.6	4.8
10	M4×0.7	1.5	6.0
16	M4×0.7	1.5	6.0
20	M5×0.8	3.0	8.0
25	M5×0.8	3.0	8.0

軸方向取付形(ボディねじ)



チューブ内径 (mm)	使用ボルト	最大締付トルク N・m	L
6	M3×0.5	0.6	4.8
10	M4×0.7	1.5	6.0
16	M4×0.7	1.5	6.0
20	M5×0.8	3.0	8.0
25	M5×0.8	3.0	8.0

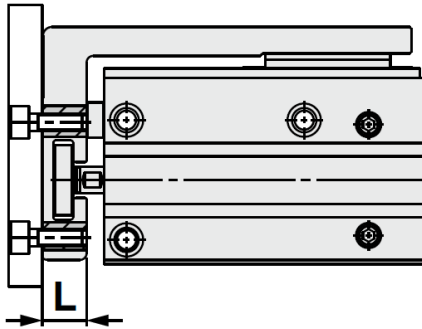
## 11) ワークの取付

テーブル上面にワークを取付ける場合、下表L寸法以上にボルトをねじ込まないでください。L寸法以上ねじ込みますと、ボルトの先端がリニアガイドに接触し、リニアガイドを破損させる恐れがあります。

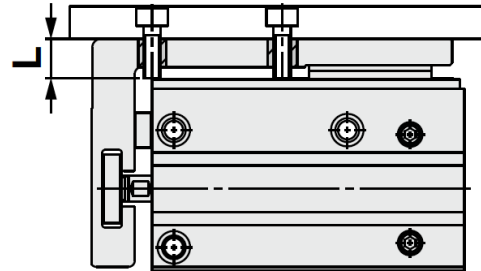
### ワークの取付方法

コンパクトスライドは、2面にワークの取付けができます。

前面取付形



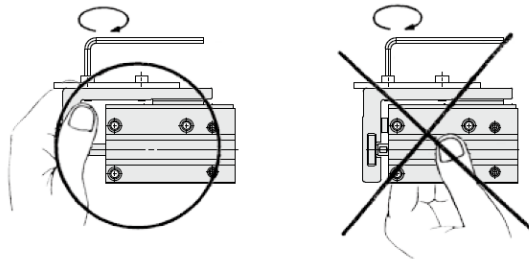
上面取付形



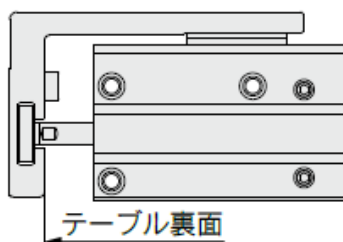
チューブ内径 (mm)	使用ボルト	最大締付トルク N・m	L
6	M3×0.5	0.6	6.5
10	M4×0.7	1.5	7.5
16	M4×0.7	1.5	10.0
20	M5×0.8	3.0	11.0
25	M5×0.8	3.0	15.5

チューブ内径 (mm)	使用ボルト	最大締付トルク N・m	L (5~60st)	L (75~150st)
6	M3×0.5	0.6	6.0	-
10	M4×0.7	1.5	7.5	10.5
16	M4×0.7	1.5	8.5	11.5
20	M5×0.8	3.0	9.0	14.5
25	M5×0.8	3.0	13.5	20.0

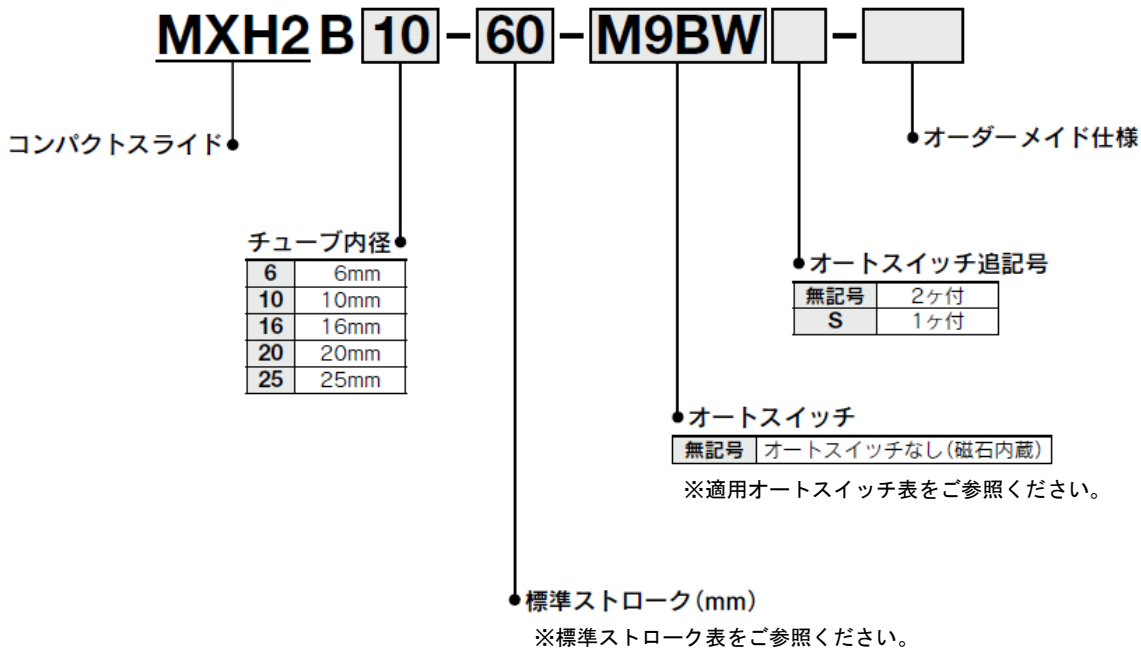
- ① テーブルは、リニアガイドで支持されていますので、ワーク取付けの際は強い衝撃や過大なモーメントを与えないようご注意ください。
- ② ワークをボルトなどでテーブルに締付ける際は、テーブルを保持して行ってください。ボディを保持して締付けますと、ガイド部に過大なモーメントがかかり、精度が悪化する場合があります。



- ③ 外部に支持・案内機構をセルフ具何れの接触には適切な接触方法を選定のうえ、十分な芯出し作業を行ってください。
- ④ ピストンロッドの摺動部に傷・打痕などをつけますと、作動不良・エア漏れの原因となりますのでご注意ください。
- ⑤ テーブル裏面からのボルトでの取付けは行わないでください。(下図参照)



# 1. 型式表示・品番体系



## 標準ストローク表

チューブ内径 (mm)	標準ストローク (mm)
6	5, 10, 15, 20, 25, 30, 40, 50, 60
10	5, 10, 15, 20, 25, 30, 40, 50, 60, 75, 100
16	5, 10, 15, 20, 25, 30, 40, 50, 60, 75, 100, 125
20	5, 10, 15, 20, 25, 30, 40, 50, 60, 75, 100, 125, 150
25	5, 10, 15, 20, 25, 30, 40, 50, 60, 75, 100, 125, 150

## 適用オートスイッチ

種類	特殊機能	リード線 取出し	表示 灯	配線 (出力)	負荷電圧		オートスイッチ品番		リード線長さ (m)				適用負荷			
					DC	AC	縦取出し	横取出し	0.5 (無記号)	1 (M)	3 (L)	5 (Z)		プリアイヤ コネクタ		
オートスイッチ 無接点	—	グロメット	有	3線 (NPN)	24V	5V, 12V	—	M9NV	M9N	●	●	●	○	○	IC回路	
				3線 (PNP)				M9PV	M9P	●	●	●	○	○		
				2線				M9BV	M9B	●	●	●	○	○		
				3線 (NPN)				M9NVV	M9NW	●	●	●	○	○		
	耐水性向上品 (2色表示)	グロメット	有	3線 (PNP)	24V	5V, 12V	—	M9PWV	M9PW	●	●	●	○	○	IC回路	
				2線				M9BWW	M9BW	●	●	●	○	○	—	
				3線 (NPN)				※1M9NAV	※1M9NA	○	○	●	○	○	IC回路	
				3線 (PNP)				※1M9PAV	※1M9PA	○	○	●	○	○	IC回路	
オートスイッチ 有接点	—	グロメット	有	3線 (NPN相当)	24V	5V	—	A96V	A96	●	—	●	—	—	IC回路	
				2線				※2A93V	A93	●	●	●	●	—	—	リレー、PLC
				2線				A90V	A90	●	—	●	—	—	—	IC回路
				2線				100V 100V以下	—	—	—	—	—	—	—	—

※1 耐水性向上タイプのオートスイッチは、上記型式の製品に取付可能ですが、それにより製品の耐水性能を保証するものではありません。

※2 リード線長さ1mタイプは、D-A93のみの対応となります。

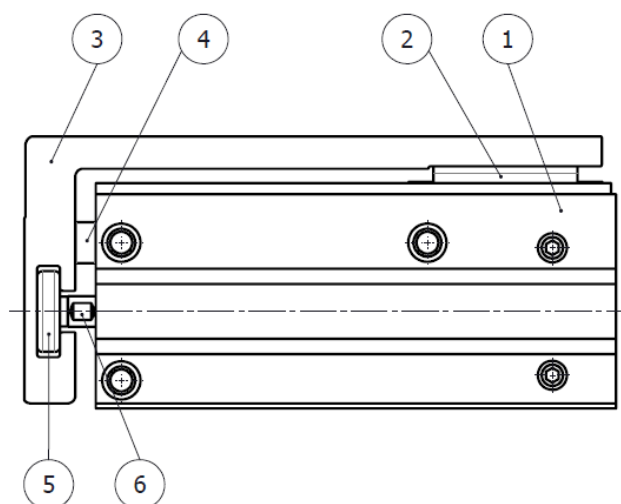
※ リード線長さ記号

0	5m	無記号	(例) M9NW
	1m	M	(例) M9NWM
	3m	L	(例) M9NWL
	5m	Z	(例) M9NWZ

※ ○印の無接点オートスイッチは受注生産となります。

※ オートスイッチは同梱出荷 (未組付) となります。

## 2. 製品各部の名称



構成部品

No.	部品名	材質	備考
1	シリンダチューブ	アルミニウム合金	硬質アルマイト
2	ガイド	主部品はステンレス鋼	
3	テーブル	アルミニウム合金	硬質アルマイト
4	ダンパ	ウレタン	
5	ナット	アルミニウム合金	
6	ピストンロッド	ステンレス鋼	

## 3. 仕様

チューブ内径(mm)	6	10	16	20	25
使用流体	空気				
作動方式	複動形				
配管接続口径	M5×0.8				
最低使用圧力	0.2MPa	0.1MPa	0.08MPa	0.06MPa	
最高使用圧力	0.7MPa				
保証耐圧力	1.05MPa				
周囲温度および使用流体温度	オートスイッチなし：-10～70℃（ただし、凍結なきこと） オートスイッチ 付：-10～60℃（ただし、凍結なきこと）				
使用ピストン速度	50～500mm/s				
許容運動エネルギーJ	0.0125	0.025	0.05	0.1	0.175
給油	シリンダ部	無給油			
	ガイド部	給油を推奨※			
クッション	両側ラバークッション				
ストローク長さの許容差	+1.0 0				

※使用条件や環境にもよりますが、使用期間6ヶ月または走行距離100kmの早い方を目安として、リアガイド軌道面にグリースを塗布することでより長くガイドの性能を維持することができます。グリースパックは付属ませんので別途手配してください。

グリースパック品番：GR-S-010（10g）

## 理論出力表

チューブ内径 (mm)	ロッド径 (mm)	作動方向	受圧面積 (mm <sup>2</sup> )	使用圧力MPa		
				0.3	0.5	0.7
6	3	OUT	28	8	14	19
		IN	21	6	10	14
10	4	OUT	78	23	39	55
		IN	66	19	33	46
16	6	OUT	201	60	101	141
		IN	172	51	86	121
20	8	OUT	314	94	157	220
		IN	264	79	132	185
25	10	OUT	491	147	245	344
		IN	412	124	206	289



## 4. 機種選定方法



**注意** 理論出力の確認は別途必要です。P. 16 理論出力表をご参照ください。

**選定条件**：下表の上段から順に選定条件を決定し、使用する選定グラフを1つ選択下さい。

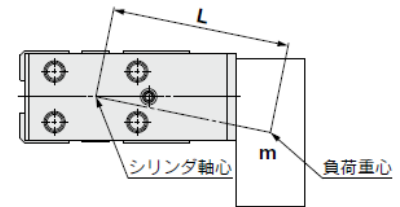
取付姿勢	垂直			水平								
最大速度mm/s	~100	~300	~500	~100			~300			~500		
負荷偏心量L <sub>1</sub> mm	—			50	100	200	50	100	200	50	100	200
選定グラフ	①	②	③	④	⑤	⑥	⑦	⑧	⑨	⑩	⑪	⑫

※L：オーバーハング量 シリンダ軸心から負荷の重心までの距離です。

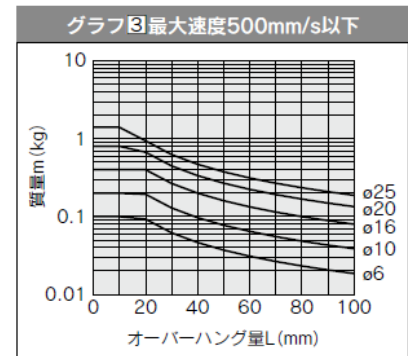
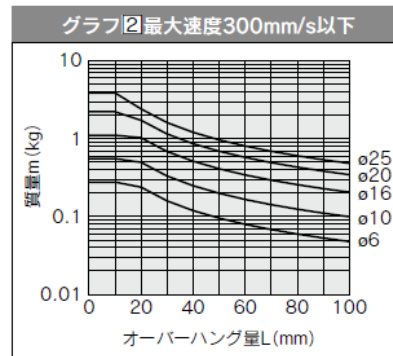
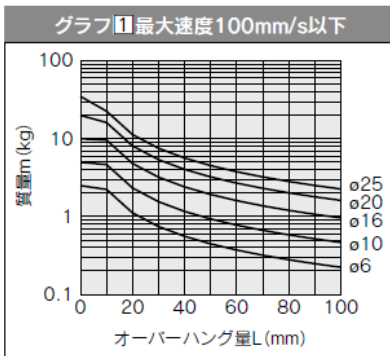
Lの方向は斜め方向でも可です。(右図)

※H：シリンダ軸心からテーブル取付面までの距離です。

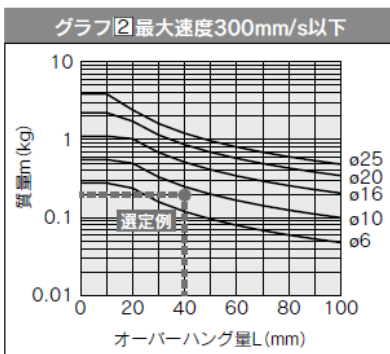
H寸法mm	5~60ストローク					75~150ストローク			
	φ6	φ10	φ16	φ20	φ25	φ10	φ16	φ20	φ25
H寸法mm	24.5	30.5	34.5	41.5	48.5	32.5	36.5	45.5	53



### 選定グラフ①~③(垂直取付)



### 選定例(垂直取付)



選定条件 { 取付：垂直  
最大速度：300mm/s  
オーバーハング量 L：40mm  
負荷質量 m：0.2kg  
の場合

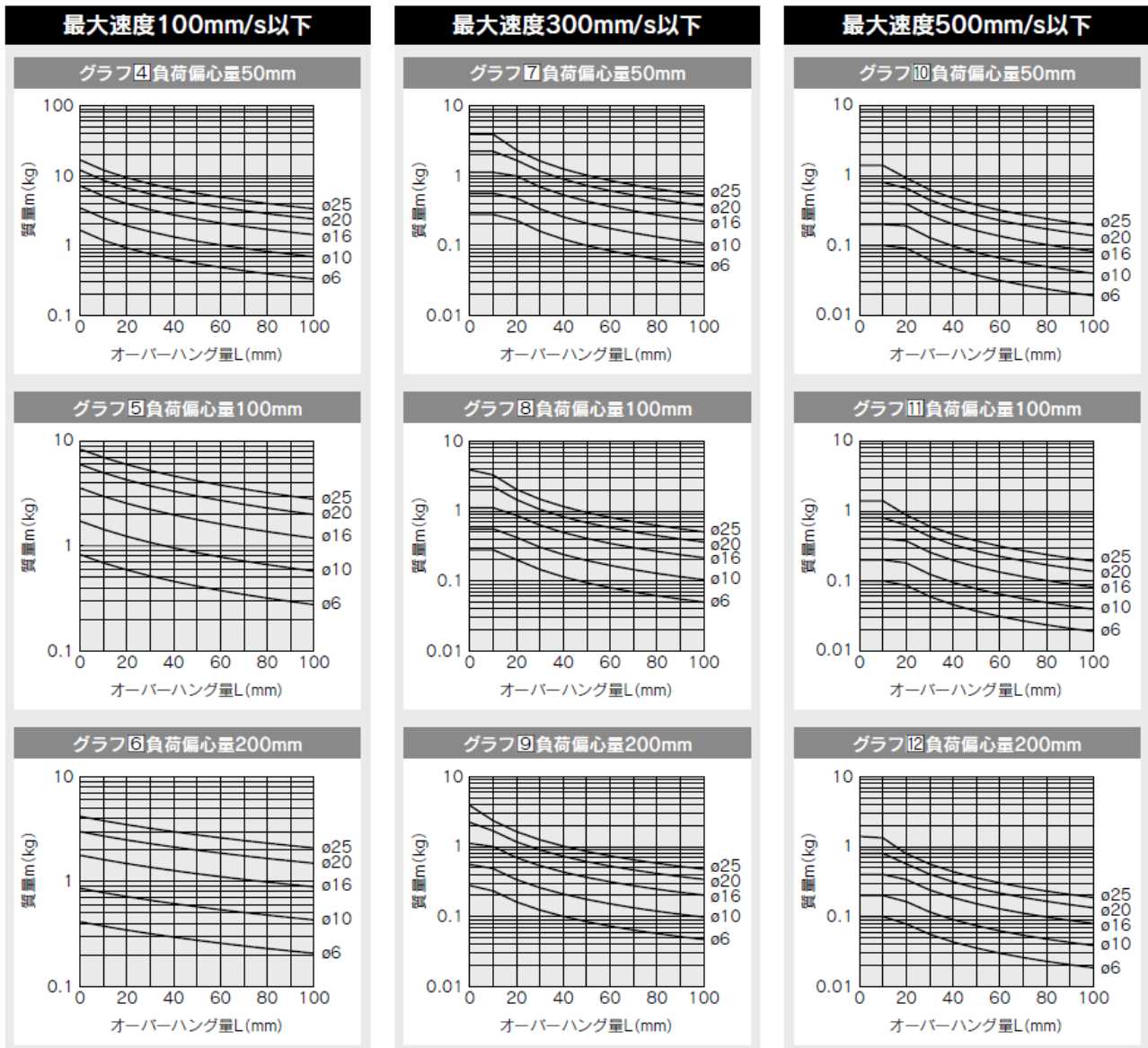
※負荷質量mは「ワーク質量+可動部質量(下表)」としてください。

垂直取付、速度300mm/sからグラフ②を参照。  
グラフ②にてオーバーハング量L：40mm、負荷質量m：0.2kgの交点がφ10のグラフの線図よりも下の領域に入っているためφ10に決定。

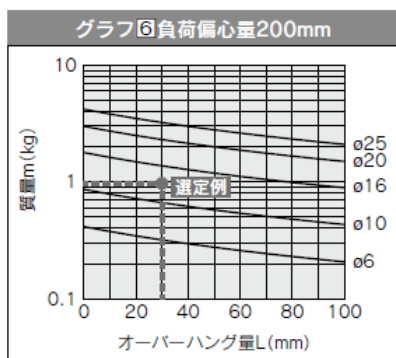
#### 可動部質量表

チューブ内径 (mm)	ストローク(mm)												
	5	10	15	20	25	30	40	50	60	75	100	125	150
6	0.02	0.02	0.03	0.03	0.03	0.03	0.03	0.03	0.04	—	—	—	—
10	0.04	0.04	0.05	0.05	0.05	0.05	0.06	0.06	0.06	0.08	0.10	—	—
16	0.08	0.08	0.09	0.09	0.09	0.09	0.10	0.11	0.11	0.14	0.16	0.19	—
20	0.14	0.14	0.15	0.15	0.16	0.16	0.17	0.18	0.19	0.24	0.28	0.31	0.35
25	0.24	0.24	0.26	0.26	0.27	0.27	0.29	0.30	0.32	0.37	0.42	0.47	0.52

選定グラフ④～⑫(水平取付)



選定例(水平取付)



選定条件 { 取付：水平  
 最大速度：100mm/s  
 負荷偏心量  $L_1$ ：200mm  
 オーバーハング量  $L$ ：30mm  
 負荷質量  $m$ ：1.0kg  
 の場合

※負荷質量  $m$  は「ワーク質量+可動部質量(下表)」としてください。

水平取付、速度100mm/s、負荷偏心量  $L_1$  200mmからグラフ⑩を参照。  
 グラフ⑩にてオーバーハング量  $L$ ：30mm、負荷質量  $m$ ：1.0kgの交点がø16のグラフの  
 線図よりも下の領域に入っているためø16に決定。

可動部質量表

チューブ内径 (mm)	ストローク (mm)												
	5	10	15	20	25	30	40	50	60	75	100	125	150
6	0.02	0.02	0.03	0.03	0.03	0.03	0.03	0.03	0.04	—	—	—	—
10	0.04	0.04	0.05	0.05	0.05	0.05	0.06	0.06	0.06	0.08	0.10	—	—
16	0.08	0.08	0.09	0.09	0.09	0.09	0.10	0.11	0.11	0.14	0.16	0.19	—
20	0.14	0.14	0.15	0.15	0.16	0.16	0.17	0.18	0.19	0.24	0.28	0.31	0.35
25	0.24	0.24	0.26	0.26	0.27	0.27	0.29	0.30	0.32	0.37	0.42	0.47	0.52

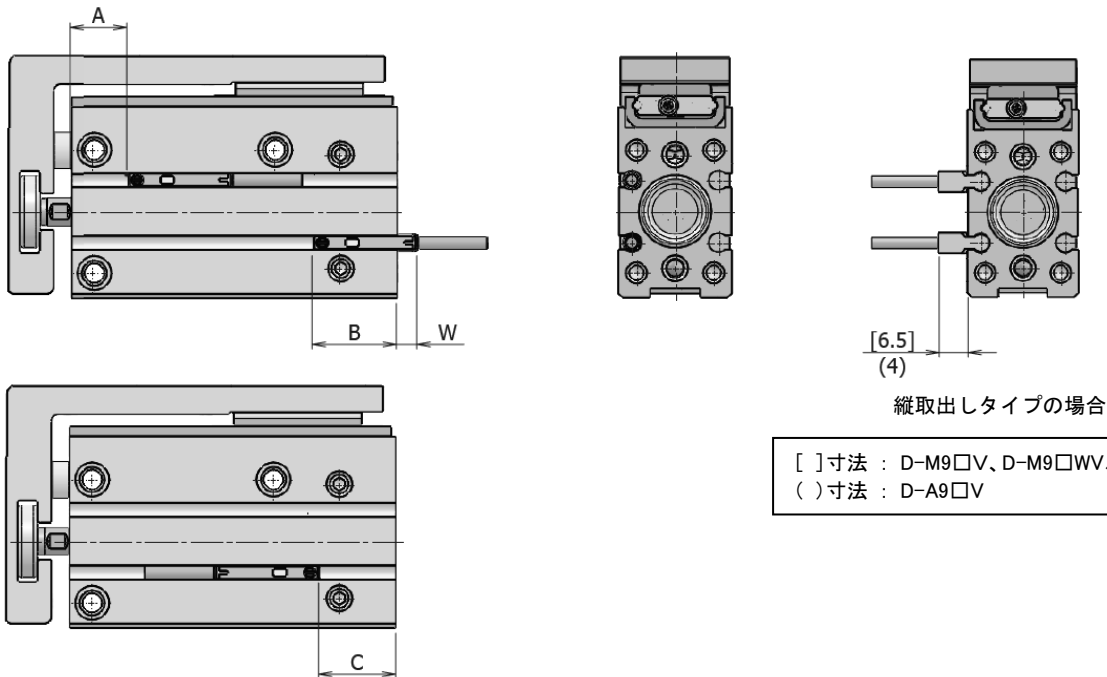
## 5. オートスイッチ取付

### オートスイッチ取付可能最小ストローク

オートスイッチ 取付数	適用オートスイッチ型式		
	D-M9□, M9□V	D-M9□W, M9□WV D-M9□A, M9□AV	D-A9□, A9□V
1ヶ付	5	5	5
2ヶ付	5	10	10

(mm)

### オートスイッチ適正取付位置（ストロークエンド検出時）および取付高さ



[ ] 寸法 : D-M9□V、D-M9□WV、D-M9□AV  
( ) 寸法 : D-A9□V

チューブ 内径(mm)	D-M9□ D-M9□W D-M9□V D-M9□WV D-M9□A D-M9□AV				D-A9□ D-A9□V			
	A	B	C	W	A	B	C	W
6	12.0	18.5	6.5	5.5	8.0	22.5	2.5	2.0
10 <sup>注3)</sup>	10.0	24.5 (26.5)	12.5 (14.5)	—	6.0	28.5 (30.5)	8.5 (10.5)	—
16 <sup>注3)</sup>	12.0	29.0 (33.5)	17.0 (21.5)	—	8.0	33.0 (37.5)	13.0 (17.5)	—
20	17.5	36.0	24.0	—	13.5	40.0	20.0	—
25 <sup>注4)</sup>	18.0	39.5 (44.5)	27.5 (32.5)	—	14.0	43.5 (48.5)	23.5 (28.5)	—

(mm)

- 注1) 表中のWは、シリンダ端面からのオートスイッチ最大飛び出し量を示します。実際の設定においては、オートスイッチの作動状態を確認のうえ、調整願います。
- 注2) 5ストロークおよび10ストロークの場合、動作範囲の関係でオートスイッチがOFFしない時や2ヶのオートスイッチが同時にONする場合があります。設定の際には上表の値より1~4mm程度外側に設定した上で、オートスイッチが正常に作動するか動作検査（1ヶ付の場合…確実にオン・オフする事。2ヶ付の場合…2ヶのオートスイッチのオンの確認）を実施してください。
- 注3) 表中の（ ）内数値は75ストローク以上の寸法です。
- 注4) φ25の（ ）内数値は5、15、25ストロークの寸法です。

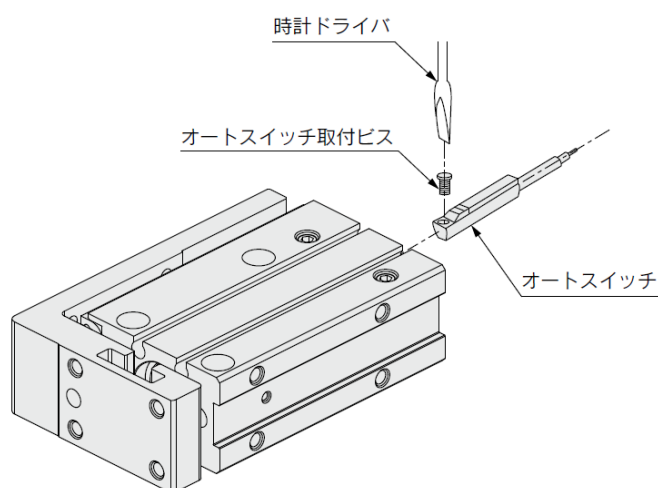
## 動作範囲

オートスイッチ型式	チューブ内径 (mm)				
	6	10	16	20	25
D-M9□, M9□V D-M9□W, M9□WV D-M9□A, M9□AV	3	3.5	5	6	6
D-A9□, A9□V	5	6	9	11	10.5

※応差を含めた目安であり、保証するものではありません。(ばらつき±30%程度)  
周囲の環境により大きく変化する場合があります。

型式表示方法に記載の適用オートスイッチ以外にも下記オートスイッチの取付が可能です。  
※ノーマルクローズ (NC=b 接点) 無接点オートスイッチ (D-M9□E (V) 型) もありますので  
詳細はホームページ WEB カタログをご参照ください。

## オートスイッチ取付方法



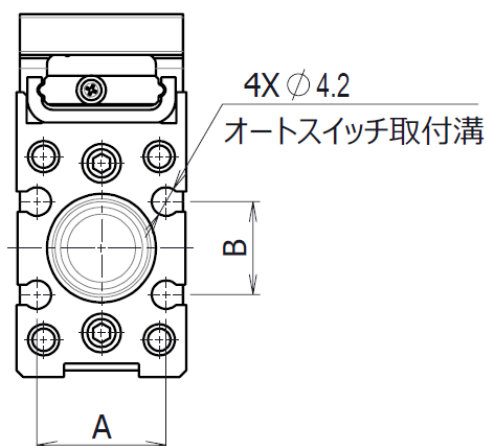
- オートスイッチ取付ビスを締付ける際には、握り径5~6mmの時計ドライバをご使用ください。

### オートスイッチ取付ビスの締付トルク (N·m)

オートスイッチ型式	締付トルク
D-M9□(V) D-M9□W(V) D-A93	0.05~0.15
D-M9□A(V)	0.05~0.10
D-A9□(V) (D-A93を除く)	0.10~0.20

注) 側面配管でご使用の場合、配管面にオートスイッチ D-A9□V型、M9□V型は取付けられませんのでご注意ください。

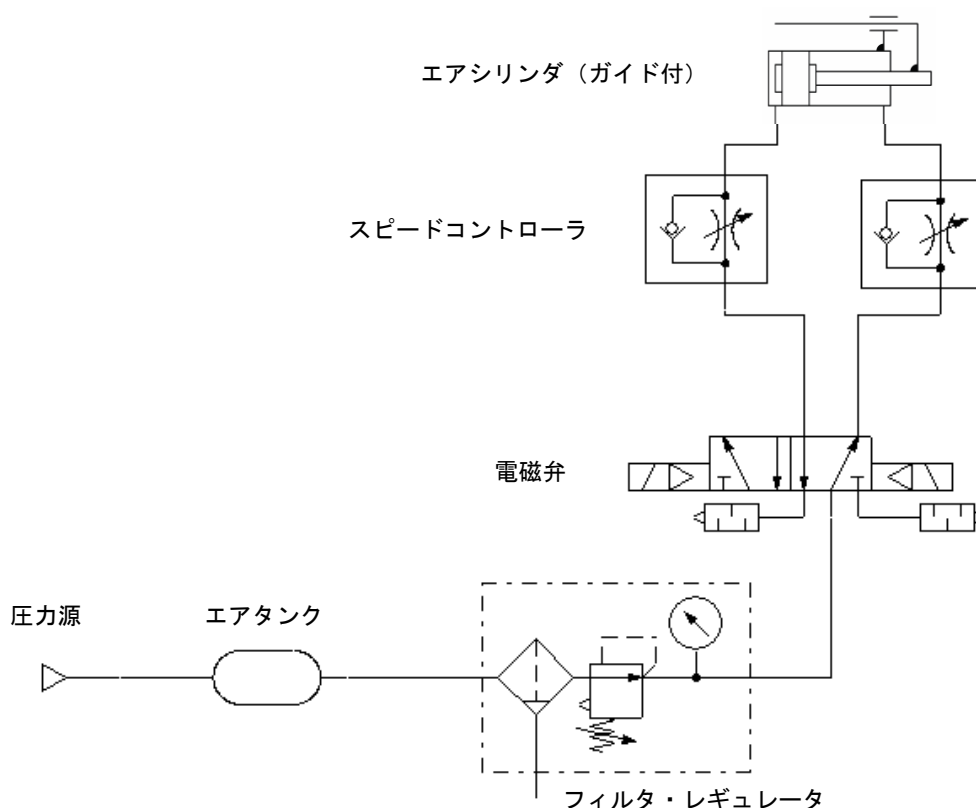
## オートスイッチ取付溝位置



チューブ内径 (mm)	(mm)	
	A	B
6	10.0	6.9
10	14.0	8.8
16	19.0	13.7
20	26.0	17.1
25	26.0	25.0

## 6. シリンダ使用の基本回路

エアフィルタ、レギュレータ、電磁弁、スピードコントローラを使用してシリンダを作動させる場合の基本回路は下記ようになります。



## 7. 保守点検

### ⚠ 注意

MXH2シリーズは分解出来ません。

#### 点検

1. 日常点検
  - 1) エアでの作動状態がスムーズであるか。
  - 2) ピストン速度、サイクルタイムの変化がないか。
  - 3) ストロークに異常が無い。
2. 定期点検
  - 1) シリンダ取付けボルトにゆるみはないか。
  - 2) エアでの作動状態がスムーズであるか。
  - 3) ピストン速度、サイクルタイムの変化がないか。
  - 4) 外部エア漏れがないか。
  - 5) ストロークに異常が無い。
  - 6) ピストンロッド、ガイド摺動部に傷はないか。
  - 7) グリース潤滑は十分か。
  - 8) エアフィルタのドレン抜きは定期的に行っているか。

以上の箇所は最低チェックし、異常を発見した場合は、担当営業までご連絡ください。

## 8. 故障と対策

内容	原因	対策	備考
スムーズに作動しない。	シリンダの使用速度が、仕様範囲から外れている。	<ul style="list-style-type: none"> <li>シリンダ速度を使用範囲内でご使用願います。</li> <li>シリンダチューブ内径の見直しをご検討願います。</li> </ul>	「4.機種選定方法」を参照願います。
	シリンダの許容モーメントの仕様範囲を超えている。	<ul style="list-style-type: none"> <li>モーメントを許容範囲に収めてください。</li> <li>シリンダチューブ内径の見直しをご検討願います。</li> </ul>	「4.機種選定方法」を参照願います。
	スピードコントローラがメータインになっている。	<ul style="list-style-type: none"> <li>メータアウト制御に変更して下さい。</li> </ul>	
	振動がある。	<ul style="list-style-type: none"> <li>設置位置をご検討願います。</li> <li>外力が加わらないようにして下さい。</li> <li>負荷偏心量を見直して下さい。</li> </ul>	許容モーメント以下でも負荷偏心量が大きめの時には振動が増幅されることがあります。
	水、またはクーラント液等が掛かっている。	<ul style="list-style-type: none"> <li>カバー等でシリンダを覆い、シリンダに液体が掛からないようにして下さい。</li> </ul>	
	エアにて作動確認を行っていない。	<ul style="list-style-type: none"> <li>手動ではなくエアを供給して動作確認を行ってください。</li> </ul>	ガイド部の予圧により抵抗がある場合には手動にて動作確認を行うとスムーズに作動しない可能性があります。性能上は問題ありません。
変形破損	高速作動による衝撃力	<ul style="list-style-type: none"> <li>シリンダ速度を、許容仕様範囲内に下げてください。</li> <li>負荷を軽減して下さい。</li> <li>衝撃吸収機構を外部に設けるようご検討願います。</li> </ul>	「4.機種選定方法」を参照願います。
オートスイッチが作動しない。 (誤作動する)	適正取付け位置から外れている。	<ul style="list-style-type: none"> <li>適正取付け位置に取付けて下さい。</li> </ul>	「5.オートスイッチ取付け」を参照願います。
	シリンダを並べて取付けている。	<ul style="list-style-type: none"> <li>近接可能取付け寸法を確保して取付けて下さい。</li> <li>磁気シールド板 (MU - S025) をオートスイッチに近接するシリンダの相対する位置に貼付して下さい。</li> </ul>	オートスイッチ取付け上のご注意を参照願います。 (近接して設置する場合)

※ガイドは剛性を高めるため、ボールに予圧を加えて転がり抵抗を大きくしています。  
手動で動かすとゴリゴリする感覚がありますが、性能上問題ありません。

改訂履歴

**SMC株式会社** お客様相談窓口

URL <https://www.smcworld.com>



**0120-837-838**

受付時間/9:00~12:00 13:00~17:00【月~金曜日, 祝日, 会社休日を除く】

⑧ この内容は予告なしに変更する場合がありますので、あらかじめご了承ください。

© SMC Corporation All Rights Reserved