



取扱説明書

製品名称

OSHA 規格対応ワンタッチ管継手用ノズル

型式 / シリーズ / 品番

KNA (G) -Q10-180

SMC株式会社

目次

1. 安全上のご注意	3~4
2. 製品個別注意事項	5~7
3. 用途	8
4. 仕様	8
5. 故障と対策	8
6. 外形図	9



OSHA 規格対応ワンタッチ管継手用ノズル KNA (G)-Q10-180 シリーズ 安全上のご注意

ここに示した注意事項は、製品を安全に正しくお使いいただき、あなたや他の人々への危害や損害を未然に防止するためのものです。これらの事項は、危害や損害の大きさと切迫の程度を明示するために、「注意」「警告」「危険」の三つに区分されています。いずれも安全に関する重要な内容ですから、国際規格 (ISO / IEC)、日本産業規格 (JIS)*1) およびその他の安全法規*2)に加えて、必ず守ってください。

- *1) ISO 4414: Pneumatic fluid power -- General rules relating to systems
ISO 4413: Hydraulic fluid power -- General rules relating to systems
IEC 60204-1: Safety of machinery -- Electrical equipment of machines (Part 1: General requirements)
ISO 10218: Manipulating industrial robots-Safety
JIS B 8370: 空気圧システム通則
JIS B 8361: 油圧システム通則
JIS B 9960-1: 機械類の安全性 - 機械の電気装置 (第1部: 一般要求事項)
JIS B 8433: 産業用マニピュレーティングロボット-安全性 など
- *2) 労働安全衛生法 など



注意

取扱いを誤った時に、人が傷害を負う危険が想定される時、および物的損害のみの発生が想定されるもの。



警告

取扱いを誤った時に、人が死亡もしくは重傷を負う可能性が想定されるもの。



危険

切迫した危険の状態、回避しないと死亡もしくは重傷を負う可能性が想定されるもの。

警告

- ① **当社製品の適合性の決定は、システムの設計者または仕様を決定する人が判断してください。**
ここに掲載されている製品は、使用される条件が多様なため、そのシステムへの適合性の決定は、システムの設計者または仕様を決定する人が、必要に応じて分析やテストを行ってから決定してください。
このシステムの所期の性能、安全性の保証は、システムの適合性を決定した人の責任になります。
常に最新の製品カタログや資料により、仕様の全ての内容を検討し、機器の故障の可能性についての状況を考慮してシステムを構成してください。
- ② **当社製品は、十分な知識と経験を持った人が取扱ってください。**
ここに掲載されている製品は、取扱いを誤ると安全性が損なわれます。
機械・装置の組立てや操作、メンテナンスなどは十分な知識と経験を持った人が行ってください。
- ③ **安全を確認するまでは、機械・装置の取扱い、機器の取外しを絶対に行わないでください。**
 1. 機械・装置の点検や整備は、被駆動物体の落下防止処置や暴走防止処置などがなされていることを確認してから行ってください。
 2. 製品を取外す時は、上記の安全処置がとられていることの確認を行い、エネルギー源と該当する設備の電源を遮断するなど、システムの安全を確保すると共に、使用機器の製品個別注意事項を参照、理解してから行ってください。
 3. 機械・装置を再起動する場合は、予想外の動作・誤動作が発生しても対処できるようにしてください。
- ④ **次に示すような条件や環境で使用する場合は、安全対策への格別のご配慮をいただくと共に、あらかじめ当社へご相談くださるようお願い致します。**
 1. 明記されている仕様以外の条件や環境、屋外や直射日光が当たる場所での使用。
 2. 原子力、鉄道、航空、宇宙機器、船舶、車両、軍用、医療機器、飲料・食料に触れる機器、燃焼装置、娯楽機器、緊急遮断回路、プレス用クラッチ・ブレーキ回路、安全機器などへの使用、およびカタログの標準仕様に合わない用途の場合。
 3. 人や財産に大きな影響をおよぼすことが予想され、特に安全が要求される用途への使用。
 4. インターロック回路に使用する場合は、故障に備えて機械式の保護機能を設けるなどの 2 重インターロック方式にしてください。また、定期的に点検し正常に動作していることの確認を行ってください。



OSHA 規格対応ワンタッチ管継手用ノズル KNA (G)-Q10-180 シリーズ 安全上のご注意

⚠ 注意

当社の製品は、製造業向けとして提供しています。
ここに掲載されている当社の製品は、主に製造業を目的とした平和利用向けに提供しています。
製造業以外でのご使用を検討される場合には、当社にご相談いただき必要に応じて仕様書の取り交わし、
契約などを行ってください。
ご不明な点などがありましたら、当社最寄りの営業拠点にお問い合わせ願います。

保証および免責事項/適合用途の条件

製品をご使用いただく際、以下の「保証および免責事項」、「適合用途の条件」を適用させていただきます。
下記内容をご確認いただき、ご承諾のうえ当社製品をご使用ください。

『保証および免責事項』

- ①当社製品についての保証期間は、使用開始から1年以内、もしくは納入後1.5年以内、いずれか早期に到達する期間です。
また製品には、耐久回数、走行距離、交換部品などを定めているものがありますので、当社最寄りの営業拠点にご確認ください。
- ②保証期間中において当社の責による故障や損傷が明らかになった場合には、代替品または必要な交換品の提供を行わせていただきます。
なお、ここでの保証は、当社製品単体の保証を意味するもので、当社製品の故障により誘発される損害は、保証の対象範囲から除外します。
- ③その他製品個別の保証および免責事項も参照、理解の上、ご使用ください。

『適合用途の条件』

海外へ輸出される場合には、経済産業省が定める法令(外国為替および外国貿易法)、手続きを必ず守ってください。

⚠ 注意

当社製品は、法定計量器として使用できません。
当社が製造、販売している製品は、各国計量法に関連した型式認証試験や検定などを受けた計量器、計測器ではありません。
このため、当社製品は各国計量法で定められた取引もしくは証明などを目的とした用途では使用できません。

2. 製品個別注意事項

設計上のご注意/選定

⚠ 警告

(1) 仕様をご確認ください。

本製品は、圧縮空気システム（真空含む）においてのみ使用されるように設計されています。仕様範囲外の圧力や温度では破壊や作動不良の原因となりますので、使用しないでください。

（仕様参照）

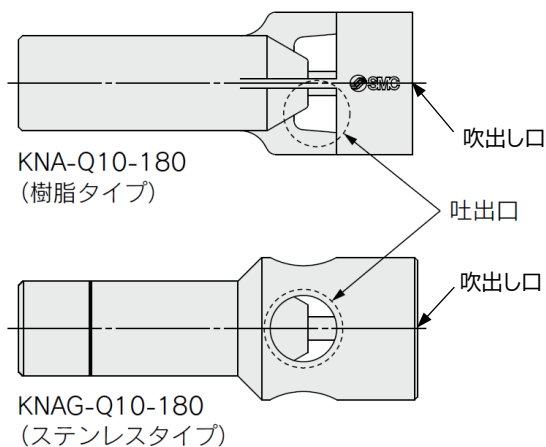
圧縮空気（真空含む）以外の流体を使用する場合は、当社にご確認ください。

仕様範囲を超えて使用した場合の損害に関して、いかなる場合も保証しません。

(2) 製品側面の吐出口を塞がないでください。

本製品は、安全のため、吹出し口が塞がれても圧力が上昇しないよう、製品側面に吐出口を設けています。OSHA 規格(1910.242 (B))に準拠（0.5MPa 以下の圧力での使用において30psi (0.21MPa) 以下の圧力上昇）

吐出口を塞いだ場合には、圧力が規定値以上に上昇し安全に使用できない恐れがあります。



取付

⚠ 警告

(1) ワンタッチ管継手に本製品（ノズル）を取付ける際には、奥まで確実に差し込んでください。

奥まで差し込んだら必ず本製品を引張り、抜けないことをご確認ください。

奥まで確実に差し込まれていない場合やワンタッチ管継手への食い込みが悪い場合には、本製品が加圧時に飛び出す場合があります、けがや事故の恐れがあり危険です。

取付

⚠ 注意

(1) ノズル本体への衝撃、工具によるこじり、打撃は避けてください。

破損の原因となります。

(2) KNAG-Q10-180（ステンレスタイプ）はワンタッチ管継手のシリーズにより、取付対象外の組み合わせがあります。

接続可能なワンタッチ管継手は表 1 をご参照ください。

表 1

ワンタッチ管継手シリーズ	KNA-Q10-180	KNAG-Q10-180
	樹脂タイプ	ステンレスタイプ
KQ2	○	…注1
KS/KX	○	…注1
KC	○	…注1
KB	○	…注1
KG	○	…注1
KP	○	…注1
KQB2	○	○
KQG2	○	○

※注 1 対象外のワンタッチ管継手シリーズに KNAG-Q10-180(ステンレスタイプ)は取付できません。ワンタッチ管継手のチャックで製品を保持できず、加圧時に飛出す場合があります、けがや事故の恐れがあり危険です。

(3) 当社以外のブランドのワンタッチ管継手は、使用しないでください。

当社以外のワンタッチ管継手と本製品を組合わせて使用した場合、本製品が抜ける可能性があります、大変危険です。

表 1 の組み合わせより当社ワンタッチ管継手を別途ご購入の上、ご使用ください。管継手詳細は WEB カタログをご確認ください。

(4) 取扱説明書を保管し、内容を確認してください。

いつでも使用できるように保管し、内容を理解した上で製品を取付けてご使用ください

(5) ブローガン (VMG シリーズ) での使用はしないでください。

ノズル部分がワークや壁面などにぶつかることでノズルやワンタッチ管継手が破損し、加圧時にノズルが飛び出す場合があります、けがや事故の恐れがあり危険です。

配管

⚠ 注意

- (1) ワンタッチ管継手の取扱いにつきましては
当社 SMC カタログ 管継手&チューブ/共通注意
事項をご参照ください。
- (2) 配管前の処置
配管前にエアブロー（フラッシング）または洗
浄を十分行い、管内の切粉、切削油、ゴミ等を
除去してください。

空気源

⚠ 警告

- (1) 流体の種類について
使用流体は圧縮空気を使用し、それ以外の流体
で使用する場合には、当社にご相談ください。
- (2) ドレンが多量の場合
ドレンを多量に含んだ圧縮空気は空気圧機器の
作動不良の原因となります。エアドライヤ、ド
レンキャッチをフィルタの前に取付けてくださ
い。
- (3) ドレン抜き管理
エアフィルタのドレン抜きを忘れるとドレンが
二次側に流出し、空気圧機器の作動不良を招き
ます。ドレン抜き管理が困難な場合には、オー
トドレン付フィルタのご使用をお勧めします。
以上の圧縮空気の質についての詳細は、当社の
「圧縮空気清浄化システム」をご参照ください。
- (4) 空気の種類について
圧縮空気が化学薬品、有機溶剤を含有する合成
油、塩分、腐食性ガス等を含む時は破損や作動不
良の原因となりますので、使用しないでくださ
い。

空気源

⚠ 注意

- (1) エアフィルタを取付けてください。
バルブ近くの上流側に、エアフィルタを取付け
てください。ろ過度は 5 μ m 以下を選定してい
ただくか、ISO 8573-1:2010 [6:4:4] *相当以下
を選定してください。
※入口側圧縮空気の清浄等級 [7:4:4] に対して、
エアフィルタを取り付けた場合に相当します。
- (2) 使用流体温度および周囲温度は仕様の範囲内
で使用ください。
5 $^{\circ}$ C 以下の場合は、回路中の水分が凍結し継手
パッキンの損傷、作動不良の原因となりますの
で凍結防止の対策を施してください。
以上の圧縮空気の質についての詳細は、当社の
「圧縮空気清浄化システム」をご参照ください。

使用環境

⚠ 警告

- (1) 腐食性ガス、化学薬品、海水、水、水蒸気の雰
囲気または付着する場所では、使用しないでく
ださい。
- (2) 直射日光の当たる場所では、日光を遮断して
ください。
- (3) 振動または衝撃の起こる場所では使用しな
いください。
- (4) 周囲に熱源があり、輻射熱を受ける場所では
使用しないでください。
- (5) 静電気の帯電性が問題となる場所には使用し
ないください。システムの不良や故障の原因とな
ります。
- (6) スパッタが発生する場所では使用しないでく
ださい。
スパッタが火災の原因となる危険性があります。
- (7) 切削油、潤滑油やクーラントなどの液体がか
かる環境では使用しないでください。

保守点検

警告

(1) 分解・改造の禁止

本体を分解・改造（追加工を含む）をしないでください。けがや事故の恐れがあります。

(2) メンテナンススペースの確保してください。

保守点検に必要なスペースを確保してください

(3) 保守点検は、取扱説明書の手順で行ってください。

取扱いを誤ると、機器や装置の破損や作動不良の原因となります。

(4) メンテナンス作業

圧縮空気は取扱いを誤ると危険ですので、製品仕様を守るとともに、エレメントの交換やその他のメンテナンスなどは空気圧機器について十分な知識と経験のある方が行ってください。

(5) ドレン抜き

エアフィルタなどのドレン抜きは定期的に行ってください。

保守点検

警告

(6) 機器の取外しおよび圧縮空気の給・排気

機器を取外す時は、被駆動物体の落下防止処置や暴走防止処置などがなされていることを確認してから、供給する空気と設備の電源を遮断し、システム内の圧縮空気を排気してから行ってください。また、再起動する場合は、飛出し防止処置がなされていることを確認してから、注意して行ってください。

注意

(1) 定期点検は、保護メガネを必ず装着して行ってください。

3. 用途

本製品はエアを吐出し、異物の除去、ワークの冷却及びエアーワークの排出等を目的とするものです。

4. 仕様

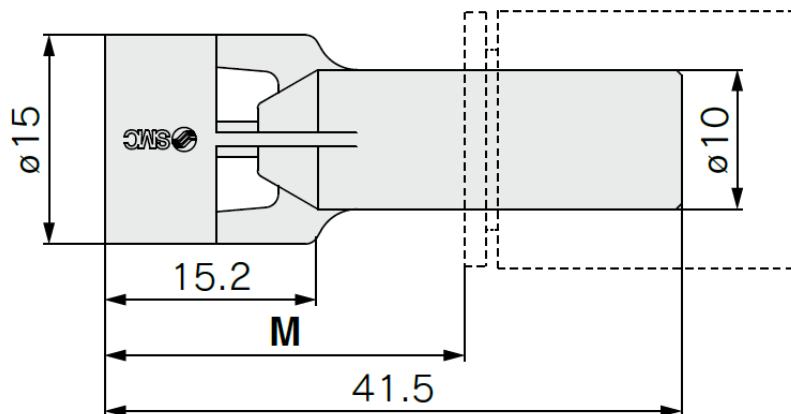
品番	KNA-Q10-180	KNAG-Q10-180
材質	PBT	SUS316
使用流体	空気	
保証耐圧力	1.5MPa	
最高使用圧力	1MPa	
周囲温度及び使用流体温度	-5～60℃(凍結なきこと)	-5～150℃(凍結なきこと)
ノズル径	φ1.8相当	
質量	3g	10g
適用ワンタッチ管継手サイズ	φ10	

5. 故障と対策

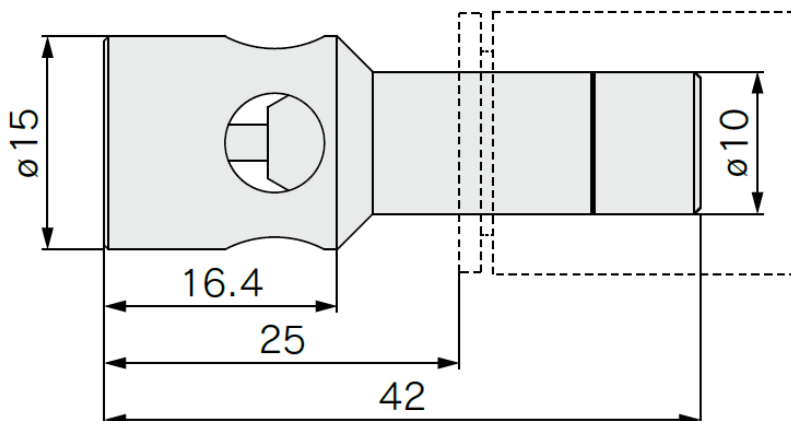
故障内容	原因	対策
空気が吐出されない	オリフィス部に異物がある	ノズルを取り外し、吐出側からエアブローを行ってください。また、配管のエアフィルタをご確認ください。エアブロー後再度取付を行い、空気の吐出が確認できない場合には、新品に交換してください
ノズルがワンタッチ継手から抜ける	取付可能な継手を使用していない	P5の2.製品個別注意事項【取付】の表1をご確認いただき、取付可能な継手と組み合わせて使用ください

6. 外形図

KNA-Q10-180 (樹脂タイプ)



KNAG-Q10-180 (SUS タイプ)



KNA-Q10-180 寸法表

	適用ワンタッチ管継手							
	KQ2	KS/KX	KC	KB	KG	KP	KQB2	KQG2
M	25.9	20.5	17.5	20.5	20.5	18.5	24.5	24.5


改訂履歴

1 : 吹出し口、取付 (5) (P. 5)、仕様 (P. 8)、
適用ワンタッチ管継手 (P. 9) 追加

SMC株式会社 お客様相談窓口

URL <https://www.smcworld.com>

本社 / 〒101-0021 東京都千代田区外神田 4-14-1 秋葉原 UDX 15F

 **0120-837-838**

受付時間/9:00~12:00 13:00~17:00【月~金曜日, 祝日, 会社休日を除く】

⑩ この内容は予告なしに変更する場合がありますので、あらかじめご了承ください。

© 2023 SMC Corporation All Rights Reserved