



# 取扱説明書

製品名称

アングルシートバルブ

型式 / シリーズ / 品番

JSB シリーズ

SMC株式会社

# 目次

|                |        |
|----------------|--------|
| 目次             | P 1    |
| 安全上のご注意        | P 2～3  |
| 1. 型式表示        | P 4    |
| 2. 仕様          | P 4～5  |
| 3. 構造図         | P 5    |
| 4. 外形寸法図       | P 6～7  |
| 5. オプション       | P 8    |
| 6. 製品個別注意事項    | P 9～11 |
| 7. トラブルチェックシート | P 12   |



## 安全上のご注意

ここに示した注意事項は、製品を安全に正しくお使いいただき、あなたや他の人々への危害や損害を未然に防止するためのものです。これらの事項は、危害や損害の大きさと切迫の程度を明示するために、「注意」「警告」「危険」の三つに区分されています。いずれも安全に関する重要な内容ですから、国際規格（ISO/IEC）、日本産業規格（JIS）※1）およびその他の安全法規※2）に加えて、必ず守ってください。

- ※1) ISO 4414: Pneumatic fluid power -- General rules and safety requirements for system and their components  
ISO 4413: Hydraulic fluid power -- General rules and safety requirements for system and their components  
IEC 60204-1: Safety of machinery -- Electrical equipment of machines (Part 1: General requirements)  
ISO 10218-1: Robots and robotic devices - Safety requirements for industrial robots - Part 1: Robots  
JIS B 8370: 空気圧-システム及びその機器の一般規則及び安全要求事項  
JIS B 8361: 油圧-システム及びその機器の一般規則及び安全要求事項  
JIS B 9960-1: 機械類の安全性 - 機械の電気装置 (第1部: 一般要求事項)  
JIS B 8433-1: ロボット及びロボティックデバイス-産業用ロボットのための安全要求事項-第1部: ロボット

※2) 労働安全衛生法 など



### 危険

切迫した危険の状態、回避しないと死亡もしくは重傷を負う可能性が想定されるもの。



### 警告

取扱いを誤った時に、人が死亡もしくは重傷を負う可能性が想定されるもの。



### 注意

取扱いを誤った時に、人が傷害を負う危険が想定される時、および物的損害のみの発生が想定されるもの。

## 警告

- ① 当社製品の適合性の決定は、システムの設計者または仕様を決定する人が判断してください。  
ここに掲載されている製品は、使用される条件が多様なため、そのシステムへの適合性の決定は、システムの設計者または仕様を決定する人が、必要に応じて分析やテストを行ってから決定してください。  
このシステムの所期の性能、安全性の保証は、システムの適合性を決定した人の責任になります。  
常に最新の製品カタログや資料により、仕様の全ての内容を検討し、機器の故障の可能性についての状況を考慮してシステムを構成してください。
- ② 当社製品は、十分な知識と経験を持った人が取扱ってください。  
ここに掲載されている製品は、取扱いを誤ると安全性が損なわれます。  
機械・装置の組立てや操作、メンテナンスなどは十分な知識と経験を持った人が行ってください。
- ③ 安全を確認するまでは、機械・装置の取扱い、機器の取外しを絶対に行わないでください。
  1. 機械・装置の点検や整備は、被駆動物体の落下防止処置や暴走防止処置などがなされていることを確認してから行ってください。
  2. 製品を取外す時は、上記の安全処置がとられていることの確認を行い、エネルギー源と該当する設備の電源を遮断するなど、システムの安全を確保すると共に、使用機器の製品個別注意事項を参照、理解してから行ってください。
  3. 機械・装置を再起動する場合は、予想外の動作・誤動作が発生しても対処できるようにしてください。
- ④ 当社製品は、製品固有の仕様外での使用はできません。次に示すような条件や環境で使用するには開発・設計・製造されておりませんので、適用外とさせていただきます。
  1. 明記されている仕様以外の条件や環境、屋外や直射日光が当たる場所での使用。
  2. 原子力、鉄道、航空、宇宙機器、船舶、車両、軍用、生命および人体や財産に影響を及ぼす機器、燃焼装置、娯楽機器、緊急遮断回路、プレス用クラッチ・ブレーキ回路、安全機器などへの使用、およびカタログ、取扱説明書などの標準仕様に合わない用途の使用。
  3. インターロック回路に使用する場合。ただし、故障に備えて機械式の保護機能を設けるなどの2重インターロック方式による使用を除く。また定期的に点検し正常に動作していることの確認を行ってください。



## 安全上のご注意

### 注意

当社の製品は、自動制御機器用製品として、開発・設計・製造しており、平和利用の製造業向けとして提供しています。製造業以外でのご使用については、適用外となります。

当社が製造、販売している製品は、計量法で定められた取引もしくは証明などを目的とした用途では使用できません。

新計量法により、日本国内でSI単位以外を使用することはできません。

## 保証および免責事項/適合用途の条件

製品をご使用いただく際、以下の「保証および免責事項」、「適合用途の条件」を適用させていただきます。下記内容をご確認いただき、ご承諾のうえ当社製品をご使用ください。

### 『保証および免責事項』

- ①当社製品についての保証期間は、使用開始から1年以内、もしくは納入後1.5年以内、いずれか早期に到達する期間です。<sup>\*3)</sup>  
また製品には、耐久回数、走行距離、交換部品などを定めているものがありますので、当社最寄りの営業拠点にご確認ください。
- ②保証期間中において当社の責による故障や損傷が明らかになった場合には、代替品または必要な交換部品の提供を行わせていただきます。なお、ここでの保証は、当社製品単体の保証を意味するもので、当社製品の故障により誘発される損害は、保証の対象範囲から除外します。
- ③その他製品個別の保証および免責事項も参照、ご理解の上、ご使用ください。

※3) 真空パッドは、使用開始から1年以内の保証期間を適用できません。

真空パッドは消耗部品であり、製品保証期間は納入後1年です。

ただし、保証期間内であっても、真空パッドを使用したことによる摩耗、またはゴム材質の劣化が原因の場合には、製品保証の適用範囲外となります。

### 『適合用途の条件』

海外へ輸出される場合には、経済産業省が定める法令(外国為替および外国貿易法)、手続きを必ず守ってください。

# アングルシートバルブ／ エアオペレート形



空気用



水用



蒸気用

# JSB Series



## 型式表示方法

JSB **4** **1** - **ST** **25A** **R** - **4** **S**

① ② ③ ④ ⑤ ⑥ ⑦ ⑧

### ① バルブサイズ

| 記号 | シリーズ |
|----|------|
| 1  | 10   |
| 2  | 20   |
| 3  | 30   |
| 4  | 40   |
| 5  | 50   |
| 6  | 60   |
| 7  | 70   |

### ② 弁形式／圧力形式

| 記号 | 弁形式／圧力形式         |
|----|------------------|
| 1  | N.C./標準圧力タイプ     |
| 1L | N.C./低パイロット圧力タイプ |

### ④ シール材質

| 記号 | 材質    |
|----|-------|
| T  | フッ素樹脂 |

### ⑤ 管接続口径

| 記号  | 口径    | ①バルブサイズ |   |   |   |   |   |   |
|-----|-------|---------|---|---|---|---|---|---|
|     |       | 1       | 2 | 3 | 4 | 5 | 6 | 7 |
| 10A | 3/8   | ●       |   |   |   |   |   |   |
| 15A | 1/2   |         | ● |   |   |   |   |   |
| 20A | 3/4   |         |   | ● |   |   |   |   |
| 25A | 1     |         |   |   | ● |   |   |   |
| 32A | 1 1/4 |         |   |   |   | ● |   |   |
| 40A | 1 1/2 |         |   |   |   |   | ● |   |
| 50A | 2     |         |   |   |   |   |   | ● |

### ⑥ ねじ種類

| 記号 | ねじの種類 |
|----|-------|
| R  | Rc    |
| N  | NPT   |
| F  | G     |

※メインポートとパイロットポート／呼吸ポートは同一のねじです。

### ⑦ ヘッドサイズ

| 記号 | ボア径  | ①バルブサイズ |   |   |   |   |   |   |
|----|------|---------|---|---|---|---|---|---|
|    |      | 1       | 2 | 3 | 4 | 5 | 6 | 7 |
| 2  | ø40  | ●       | ● |   |   |   |   |   |
| 3  | ø50  |         |   | ● |   |   |   |   |
| 4  | ø63  |         |   |   | ● |   |   |   |
| 5  | ø80  |         |   |   |   | ● |   |   |
| 6  | ø100 |         |   |   |   |   | ● |   |
| 7  | ø125 |         |   |   |   |   |   | ● |

### ⑧ ヘッド材質

| 記号 | 材質    |
|----|-------|
| S  | ステンレス |

## 標準仕様

|       |                  |                 |
|-------|------------------|-----------------|
| バルブ仕様 | 弁構造              | エアオペレート形ピストンタイプ |
|       | 耐圧               | 2.4MPa          |
|       | ボディ材質            | SUS316L相当       |
|       | シール材質            | フッ素樹脂           |
| 雰囲気   | 腐食性ガス、爆発性ガスのない場所 |                 |

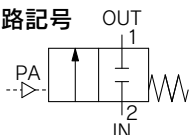
## 流量特性 **N.C./標準圧力タイプ** (ノーマル・クローズ)

| バルブサイズ | 接続口径        | 流量特性 <sup>※1</sup> |      | 最高使用圧力 (MPa) | パイロット圧力 (MPa) | 型式              | 質量 (g) |
|--------|-------------|--------------------|------|--------------|---------------|-----------------|--------|
|        |             | Kv                 | Cv   |              |               |                 |        |
| 1      | 3/8(10A)    | 4.3                | 5.0  | 1.0          | 0.5~1.0       | JSB11-ST10A□-2S | 780    |
| 2      | 1/2(15A)    | 6.9                | 8.0  | 1.0          | 0.5~1.0       | JSB21-ST15A□-2S | 850    |
| 3      | 3/4(20A)    | 13.8               | 16.0 | 1.0          | 0.5~1.0       | JSB31-ST20A□-3S | 1350   |
| 4      | 1"(25A)     | 25.2               | 29.1 | 1.0          | 0.5~1.0       | JSB41-ST25A□-4S | 2100   |
| 5      | 1 1/4"(32A) | 35.7               | 41.3 | 1.0          | 0.5~1.0       | JSB51-ST32A□-5S | 3700   |
| 6      | 1 1/2"(40A) | 51.5               | 59.5 | 1.0          | 0.5~1.0       | JSB61-ST40A□-6S | 5400   |
| 7      | 2"(50A)     | 75.7               | 87.5 | 1.0          | 0.5~1.0       | JSB71-ST50A□-7S | 8700   |

※1 当社測定条件JIS B 2005-1:2012による値

※2 流体が蒸気の場合、パイロット用配管のオプション選定につきましてはP.8をご覧ください。

### 流路記号

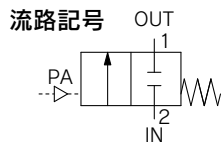


## 流量特性 N.C./低パイロット圧カタイプ

| バルブ<br>サイズ | 接続口径         | 流量特性※1 |      | 最高使用圧力<br>(MPa) | パイロット圧力<br>(MPa) | 型式                      | 質量 (g) |
|------------|--------------|--------|------|-----------------|------------------|-------------------------|--------|
|            |              | Kv     | Cv   |                 |                  |                         |        |
| 1          | 3/8 (10A)    | 4.3    | 5.0  | 0.5             | 0.3~0.5          | <b>JSB11L-ST10A□-2S</b> | 780    |
| 2          | 1/2 (15A)    | 6.9    | 8.0  | 0.5             | 0.3~0.5          | <b>JSB21L-ST15A□-2S</b> | 850    |
| 3          | 3/4 (20A)    | 13.8   | 16.0 | 0.5             | 0.3~0.5          | <b>JSB31L-ST20A□-3S</b> | 1300   |
| 4          | 1" (25A)     | 25.2   | 29.1 | 0.5             | 0.3~0.5          | <b>JSB41L-ST25A□-4S</b> | 2100   |
| 5          | 1 1/4" (32A) | 35.7   | 41.3 | 0.5             | 0.3~0.5          | <b>JSB51L-ST32A□-5S</b> | 3600   |
| 6          | 1 1/2" (40A) | 51.5   | 59.5 | 0.5             | 0.3~0.5          | <b>JSB61L-ST40A□-6S</b> | 5300   |
| 7          | 2" (50A)     | 75.7   | 87.5 | 0.5             | 0.3~0.5          | <b>JSB71L-ST50A□-7S</b> | 8100   |

※1 当社測定条件JIS B 2005-1:2012による値

※2 流体が蒸気の場合、パイロット用配管のオプション選定につきましてはP.8をご覧ください。



## 使用流体温度および周囲温度

| 使用流体温度℃   | 周囲温度℃ |
|---|-------|
| 標準圧カタイプ 蒸気:183以下<br>低パイロット圧カタイプ 蒸気:158以下<br>水、空気:99以下 | 0~60  |

注) 凍結なきこと。

## 弁の漏れ量

### 内部漏れ

| 使用流体  | シール材質 | 漏れ量注1)                      |
|-------|-------|-----------------------------|
| 蒸気、空気 | フッ素樹脂 | 10cm <sup>3</sup> /min以下注2) |
| 水     |       | 1cm <sup>3</sup> /min以下     |

### 外部漏れ

| 使用流体  | シール材質 | 漏れ量注1)                      |
|-------|-------|-----------------------------|
| 蒸気、空気 | フッ素樹脂 | 10cm <sup>3</sup> /min以下注2) |
| 水     |       | 1cm <sup>3</sup> /min以下     |

注1) 漏れ量は周囲温度20℃時の値。

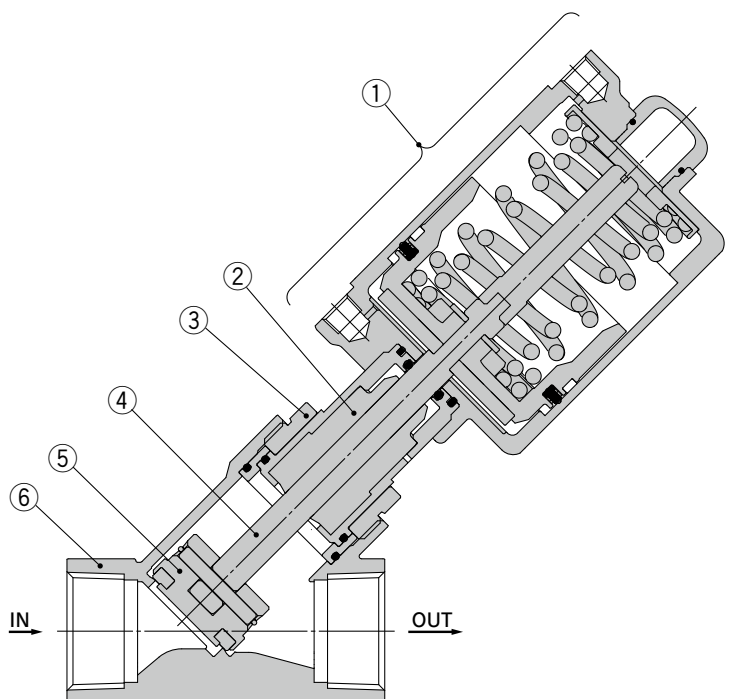
注2) 空気による

## 構造図

### 構成部品材質

| 番号 | 部品名           | 材質                               |
|----|---------------|----------------------------------|
| 1  | パイロットヘッドAss'y | SUS304相当, 鉄, 樹脂, FKM             |
| 2  | 軸シールホルダAss'y  | SUS316L, フッ素樹脂,<br>PEEK, FKM, 樹脂 |
| 3  | ボディナット        | SUS304相当                         |
| 4  | ロッド           | SUS316L                          |
| 5  | 弁体Ass'y       | SUS316L, フッ素樹脂                   |
| 6  | ボディ           | SUS316L相当                        |

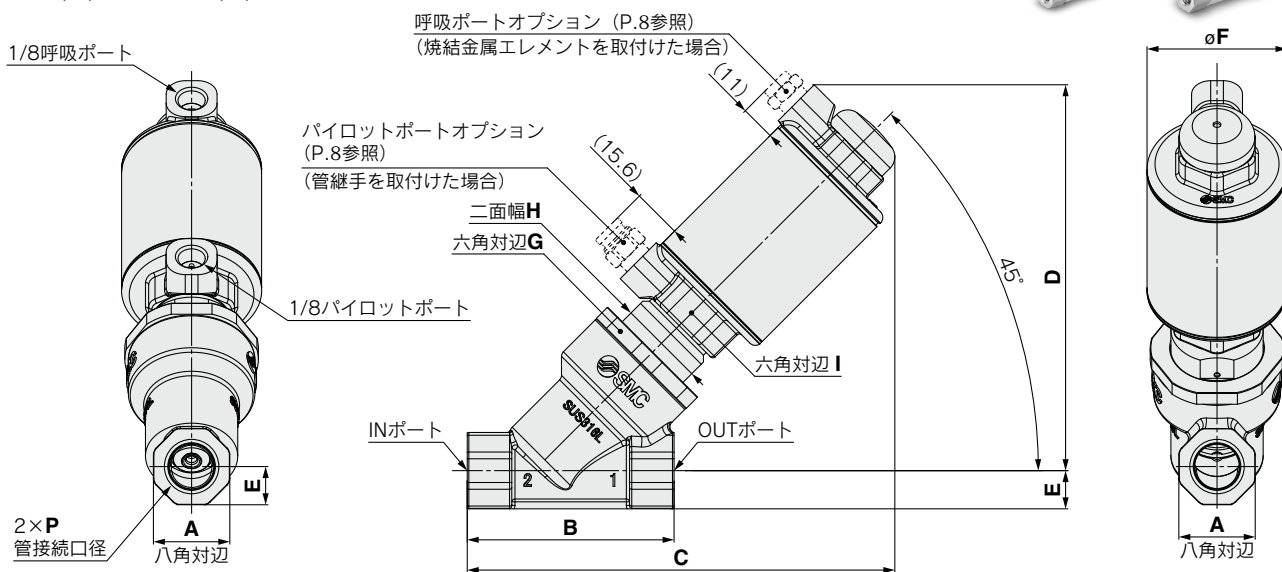
※接流体部材質:SUS316L相当, フッ素樹脂, PEEK, FKM



# JSB Series

## 外形寸法図

### JSB11(L)、JSB21(L)

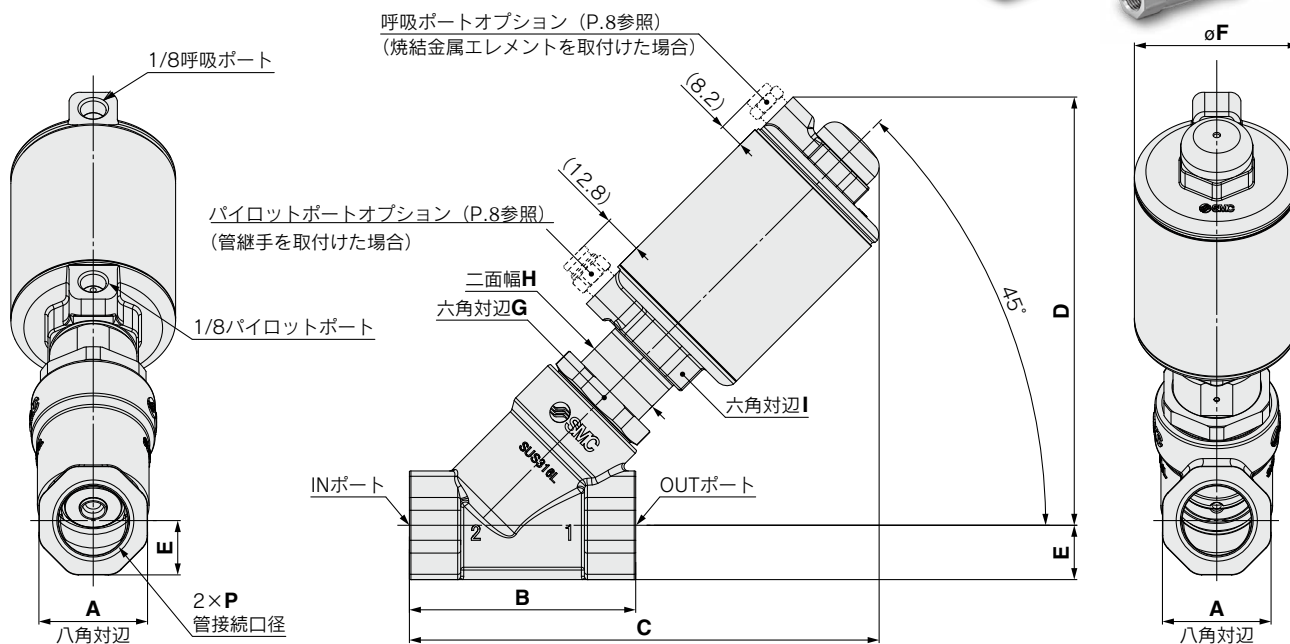


寸法表

| 型式       | 管接続口径 P | A  | B  | C     | D     | E    | F  | G  | H  | I  |
|----------|---------|----|----|-------|-------|------|----|----|----|----|
| JSB11(L) | 3/8     | 24 | 65 | 134.4 | 121.3 | 12   | 44 | 40 | 27 | 27 |
| JSB21(L) | 1/2     | 29 | 65 | 134.9 | 122.3 | 14.5 | 44 | 40 | 27 | 27 |

(mm)

### JSB31(L)、JSB41(L)



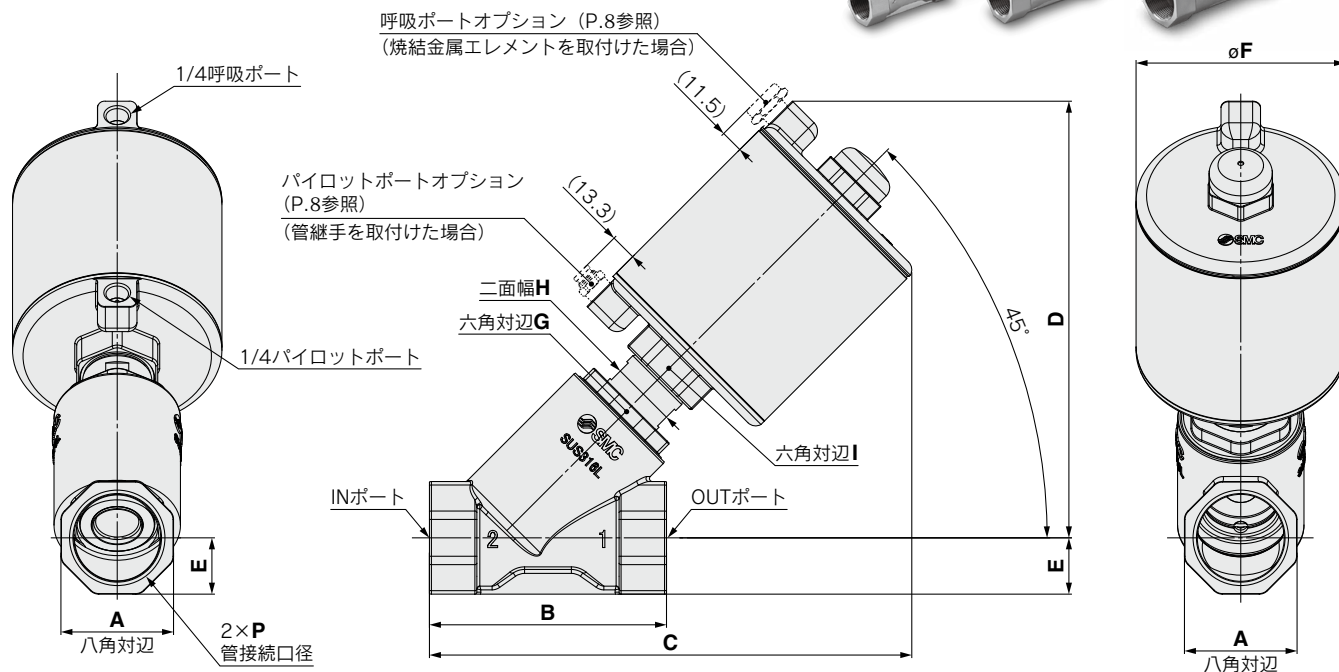
寸法表

| 型式       | 管接続口径 P | A  | B  | C     | D     | E    | F    | G  | H  | I  |
|----------|---------|----|----|-------|-------|------|------|----|----|----|
| JSB31(L) | 3/4     | 36 | 75 | 155.7 | 141.9 | 18   | 54.6 | 35 | 27 | 30 |
| JSB41(L) | 1       | 41 | 90 | 186.1 | 164.5 | 20.5 | 68   | 38 | 27 | 36 |

(mm)

外形寸法図

JSB51(L)、JSB61(L)、JSB71(L)



寸法表

(mm)

| 型式       | 管接続口径 P | A  | B   | C     | D     | E    | F   | G  | H  | I  |
|----------|---------|----|-----|-------|-------|------|-----|----|----|----|
| JSB51(L) | 1 1/4   | 51 | 110 | 222.9 | 200.5 | 25.5 | 86  | 41 | 33 | 41 |
| JSB61(L) | 1 1/2   | 57 | 120 | 244.2 | 221   | 28.5 | 106 | 50 | 33 | 41 |
| JSB71(L) | 2       | 70 | 150 | 277.7 | 242.4 | 35   | 131 | 55 | 33 | 41 |



# JSB Series オプション

**△注意** 流体：蒸気を使用する場合の推奨管継手です。

## パイロットポート用

| 取付位置  | 名称   | 適用チューブ<br>外径     | ヘッドサイズ:1~4(1/8ねじ) |              |               | ヘッドサイズ:5~7(1/4ねじ) |              |               |
|---|--|------------------|-------------------|--------------|---------------|-------------------|--------------|---------------|
|   |  |                  | Rc                | NPT          | G             | Rc                | NPT          | G             |
| <br>※お客様にて取付 | 金属ワンタッチ管継手<br>KQB2 Series<br>(黄銅、無電解ニッケルめっき) | φ6<br>(ミリサイズ)    | KQB2H06-01S       | —            | KQB2H06-G01   | KQB2H06-02S       | —            | KQB2H06-G02   |
|   |  | 1/4"<br>(インチサイズ) | —                 | KQB2H07-N01S | —             | —                 | KQB2H07-N02S | —             |
|   | SUS316<br>ワンタッチ管継手<br>KQG2 Series            | φ6<br>(ミリサイズ)    | KQG2H06-01S       | —            | KQG2H06-G01-F | KQG2H06-02S       | —            | KQG2H06-G02-F |
|   |  | 1/4"<br>(インチサイズ) | —                 | KQG2H07-N01S | —             | —                 | KQG2H07-N02S | —             |

## 呼吸ポート用

| 取付位置   | 名称   | 適用チューブ<br>外径     | ヘッドサイズ:1~4(1/8ねじ) |                 |                 | ヘッドサイズ:5~7(1/4ねじ) |                 |                 |
|--|--|------------------|-------------------|-----------------|-----------------|-------------------|-----------------|-----------------|
|  |  |                  | Rc                | NPT             | G               | Rc                | NPT             | G               |
| <br>※お客様にて取付 | 焼結金属エレメント<br>(SUS)                           | —                | ESKA-Z2811-120    | ESKA-Z2811N-120 | ESKA-Z2811F-120 | ESKA-Z2812-120    | ESKA-Z2812N-120 | ESKA-Z2812F-120 |
|  | 金属ワンタッチ管継手<br>KQB2 Series<br>(黄銅、無電解ニッケルめっき) | φ6<br>(ミリサイズ)    | KQB2H06-01S       | —               | KQB2H06-G01     | KQB2H06-02S       | —               | KQB2H06-G02     |
|  |  | 1/4"<br>(インチサイズ) | —                 | KQB2H07-N01S    | —               | —                 | KQB2H07-N02S    | —               |
|  | SUS316<br>ワンタッチ管継手<br>KQG2 Series            | φ6<br>(ミリサイズ)    | KQG2H06-01S       | —               | KQG2H06-G01-F   | KQG2H06-02S       | —               | KQG2H06-G02-F   |
| 1/4"<br>(インチサイズ)   |  | —                | KQG2H07-N01S      | —               | —               | KQG2H07-N02S      | —               |                 |

## 締付トルク

| ねじサイズ | ねじ種類      | 締付トルク[N・m] | オプション部品品番         |
|-------|-----------|------------|-------------------|
| 1/8ねじ | Rc<br>NPT | 3~5        | KQ(B,G)2H06-01S   |
|       |           |            | KQ(B,G)2H07-N01S  |
|       |           |            | ESKA-Z2811(N)-120 |
|       | G         | 2.9~3.2    | KQB2H06-G01       |
|       |           |            | KQG2H06-G01-F     |
|       |           |            | ESKA-Z2811F-120   |
| 1/4ねじ | Rc<br>NPT | 8~12       | KQ(B,G)2H06-02S   |
|       |           |            | KQ(B,G)2H07-N02S  |
|       |           |            | ESKA-Z2812(N)-120 |
|       | G         | 5.7~6.3    | KQB2H06-G02       |
|       |           |            | KQG2H06-G02-F     |
|       |           |            | ESKA-Z2812F-120   |

※蒸気以外の流体を使用する場合には、使用環境に合わせて継手およびチューブを選定願います。  
 ※流体：蒸気の場合、パイロット配管用のチューブはナイロンチューブT0604(ミリサイズ：Rc, G)、TIA07(インチサイズ：NPT)の使用を推奨します。

金属ワンタッチ管継手  
KQB2 Series



SUS316ワンタッチ管継手  
KQG2 Series





# JSB Series / 製品個別注意事項①

ご使用の前に必ずお読みください。安全上のご注意につきましては裏表紙、流体制御用2ポート電磁弁／共通注意事項につきましては当社ホームページの「SMC製品取扱い注意事項」および「取扱説明書」をご確認ください。 <https://www.smcworld.com>

## 設計上のご注意

### ⚠ 警告

- ① 逆圧での使用は当社へご確認ください。
- ② 緊急遮断弁などには使用できません。  
本カタログに記載しているバルブは、緊急遮断弁などの安全確保用バルブとして設計されていません。そのようなシステムの場合は、別の確実に安全確保できる手段を講じたうえで、ご使用ください。
- ③ 液封について  
液体を流す場合システム上に逃し弁を設け、液封の回路にならないようにしてください。
- ④ 圧力保持  
バルブにはエア漏れがありますので、圧力容器内の圧力保持などの用途には使用できません。
- ⑤ スチームハンマ等、急激な圧力変動による衝撃が加わるとバルブが破損する場合がありますので、ご注意ください。

## 選定

### ⚠ 警告

- ① 使用流体について  
腐食性ガスは応力腐食割れその他事故の原因となりますので、使用できません。
- ② 使用流体の質について  
〈蒸気、水〉  
異物の混入している蒸気を使用しますと弁座・シール部の摩耗促進により、作動不良、シール不良などのトラブルを生じる事がありますので、弁直前に適切なドレントラップ（ストレーナ）を設置してください。  
ストレーナのメッシュ数は目安として100メッシュ程度ですが、使用環境により発生する異物の大きさや形状は異なりますので、流体の状態を確認し適切なメッシュ数をご選定ください。  
ボイラへの給水には、カルシウム、マグネシウムなど硬質のスケール、スラッジを生成する物質が含まれています。蒸気のスケール、スラッジはバルブの作動不良の原因となるので、それらの物質を除去する硬水軟化装置を設置してください。  
使用蒸気が化学薬品、有機溶剤を含有する合成油、塩分、腐食性ガス等を含む時は破壊や劣化、作動不良の原因となりますので使用しないでください。  
接流体部に使用しているシール材（特殊FKM）は一般的な蒸気に耐性のある特殊素材を使用しております。  
ただし、ボイラ蒸気への添加剤（清缶剤、水質調整剤など）の種類によっては、シール材の耐性が低下する場合がありますので、耐性を確認のうえご使用ください。

## 選定

### ⚠ 警告

〈空気〉

- 清浄な空気をご使用ください。  
圧縮空気が化学薬品、有機溶剤を含有する合成油、塩分、腐食性ガス等を含む時は破壊や作動不良の原因となりますので使用しないでください。
  - エアフィルタを取付けてください。  
バルブ近くの上流側に、エアフィルタを取付けてください。ろ過度は5 $\mu$ m以下をご選定ください。
  - アフタクーラやエアドライヤなどを設置し、対策を施してください。  
ドレンを多量に含んだ圧縮空気はバルブや他の空気圧機器の作動不良の原因となります。アフタクーラやエアドライヤなどを設置し、対策を施してください。
  - カーボン粉の発生が多い場合、ミストセパレータをバルブの上流側に設置して除去してください。  
コンプレッサから発生するカーボン粉が多いとバルブ内部に付着し、作動不良の原因となります。  
以上の圧縮空気の質についての詳細は当社の「圧縮空気清浄化システム」をご参照ください。
- ③ 周囲環境について  
使用周囲温度範囲内でご使用ください。製品構成材料と周囲雰囲気との適合性をご確認のうえ、製品外表面に流体が付着しないようご使用ください。
  - ④ 低温下での使用
    - 1) 当バルブは周囲温度0 $^{\circ}$ Cまで使用できますが、ドレン、水分などの固化または凍結がないように対策を施してください。
    - 2) 寒冷地で使用する場合には、管路内の排水を行うなどの凍結防止策を講じてください。露点温度が高くて、周囲温度が低い場合や、大流量を流す等の場合も、凍結の原因となります。エアドライヤの設置、ボティの保温等の防止策を施してください。



# JSB Series / 製品個別注意事項②

ご使用の前に必ずお読みください。安全上のご注意につきましては裏表紙、流体制御用2ポート電磁弁／共通注意事項につきましては当社ホームページの「SMC製品取扱い注意事項」および「取扱説明書」をご確認ください。https://www.smcworld.com

## 取付け

### ⚠警告

- ①漏れ量が増大したり、機器が適正に作動しない場合は使用しないでください。  
取付け後に圧縮空気や電気を接続し、適正な機能検査を行って正しい取付けがされているかご確認ください。
- ②駆動部分に外力を加えないでください。  
締付け時は、配管接続部の外側にスパナなどを当ててください。
- ③基本的には駆動部を上向きに取付け、駆動部が下向きにならないようにしてください。  
駆動部を下向きに取付けた場合には、流体中の異物がシール部に付着し作動不良の原因となります。
- ④振動源がある場合は避けるか、本体からのアームを最短にし共振を起こさぬようにしてください。
- ⑤塗装する場合  
製品に印刷または、貼付けてある警告表示や仕様は消したり、はがしたり、文字を塗りつぶすなどしないでください。

## 配管

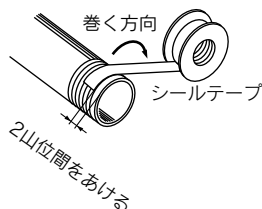
### ⚠注意

- ①配管前の処置  
配管前にエアブロー(フラッシング)または洗浄を十分行い、管内の切粉、切削油、ゴミ等を除去してください。  
配管による引張・圧縮・曲げなどの力がバルブボディに加わらないよう配管してください。
- ②配管にアースを接続しますと、電食によりシステムの腐食が生じることがありますので避けてください。
- ③ねじの締付けおよび締付トルクの厳守  
鋼管配管を行う際は、下記適正締付トルクにて締付けてください。  
トルクが低い場合、流体の漏れが生じる場合があります。  
また、継手類を取付ける場合は、各継手の基準に準じたトルクで締付けてください。

#### 配管時の締付トルク

| 接続ねじ  | 適正締付トルク N・m | 接続ねじ    | 適正締付トルク N・m |
|-------|-------------|---------|-------------|
| Rc3/8 | 22~24       | Rc1 1/4 | 40~42       |
| Rc1/2 | 28~30       | Rc1 1/2 | 48~50       |
| Rc3/4 |             | Rc2     |             |
| Rc1   | 36~38       |         |             |

- ④製品に配管を接続する際は、製品の接続方向を間違えないようにしてください。
- ⑤シールテープの巻き方  
配管や継手類をねじ込む場合には、配管ねじの切粉やシール材がバルブ内部へ入り込まないようにしてください。  
なおシールテープを使用される時は、ねじ部を1.5~2山残して巻いてください。

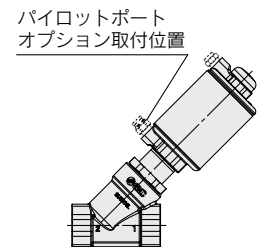


## 配管

### ⚠注意

- ⑥配管時に使用するシール剤(シールテープ、ゼリー状シール剤)を過度に使用しますと、製品内部に入り込み、作動不良の原因となります。
- ⑦ボイラで発生した蒸気は、多量のドレンを含んでいます。ドレントラップを必ず設置してご使用ください。
- ⑧本バルブへの配管に際しては、本バルブへのドレン溜りがなきよう配管してください。  
配管に際しては周辺の配管に対し高い位置に設置し、配管勾配の低位置に設置することは避けてください。本バルブまたは周辺配管にドレン溜りがある場合、配管への蒸気投入によりスチームハンマが生じバルブ、配管の破壊、故障が生じます。スチームハンマにより問題が生じる場合は、バイパス配管などを設け配管内のドレン抜きを完全に行ってから装置への蒸気投入、運転を行ってください。
- ⑨保守・補修作業を容易にするためバイパス回路を設置するとともに、ユニオンを使用して配管してください。
- ⑩タンク内の流体を制御する場合はタンクの底から少し上に配管してください。
- ⑪パイロット用配管について  
流体が蒸気の場合、下記の継手およびチューブを使用してください。  
・金属ワンタッチ管継手 KQB2シリーズ、KQG2シリーズ  
・インサート管継手 KFシリーズ(黄銅スリーブ)  
・ナイロンチューブ T0604(φ6)、TIA07(1/4")  
その他流体を使用する場合には、使用環境に合わせて継手およびチューブを選定願います。

※パイロットポートオプション

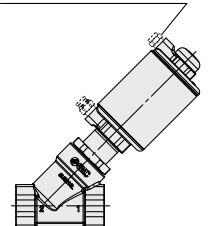


### ⑫呼吸ポートについて

呼吸ポートには小さなオリフィス穴があります。  
塵埃等パイロットヘッド内部に異物が入る恐れがある場合、異物侵入防止のため、焼結金属エレメントの取付けやチューブ配管(清浄な場所まで)をご検討願います。

※呼吸ポートオプション

呼吸ポートオプション取付位置





# JSB Series / 製品個別注意事項③

ご使用前に必ずお読みください。安全上のご注意につきましては裏表紙、流体制御用2ポート電磁弁／共通注意事項につきましては当社ホームページの「SMC製品取扱い注意事項」および「取扱説明書」をご確認ください。 <https://www.smcworld.com>

## 保守点検

### ⚠ 警告

#### ①製品の取外しについて

蒸気等の高温流体はバルブが高温になります。作業前にバルブ温度が十分下がったことを確認してください。不用意にさわると火傷する可能性があります。

- 1) 流体供給源を遮断し、システム内の流体圧力を抜いてください。
- 2) 電源を遮断してください。
- 3) 製品を取外してください。

#### ②低頻度使用

作動不良防止のため30日に1回は、バルブの切換作動を行ってください。また、最適な状態でお使いいただくため半年に1回程度の定期点検を行ってください。

#### ③分解について

パイロットヘッドAss'y自体は分解できません。  
無理に分解した場合、重大な事故につながる可能性があります。

### ⚠ 注意

#### ①ストレーナについて

- 1) ストレーナの目詰りにご注意ください。
- 2) ストレーナは、圧力降下が0.1MPaに達したら洗浄してください。

#### ②給油

給油してご使用の場合には、給油は必ず続けてください。

#### ③保管

使用后、長期間保管する場合は、錆の発生、ゴム材質等の劣化を防ぐために、水分を十分除去した状態で保管してください。

#### ④配管のドレン抜きは定期的に行ってください。

## 使用時のご注意

### ⚠ 警告

#### ①蒸気等の高温流体により、バルブは高温となります。直接接触すると火傷する可能性がありますので、ご注意ください。

#### ②スチームハンマにより問題が発生する場合は、スチームハンマ緩和装置(アキュムレータ等)を設置してください。

#### ③弁閉状態時、流体供給源(ボイラー等)の起動等により急激に圧力が加わった場合、瞬時に弁が開き液体が漏れる場合がありますので、ご注意ください。

## 交換部品について

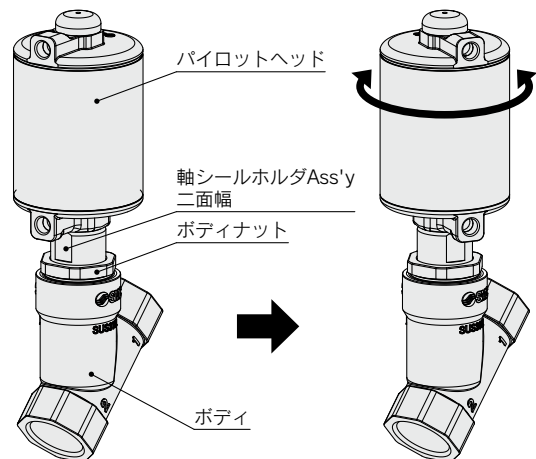
### ⚠ 警告

メンテナンスとして交換部品が必要な場合、当社へお問合せ願います。

## パイロットポート向きの変更方法

### ⚠ 警告

- 1) ボディとボディナットを把持し、ボディナットを緩めてください。
  - 2) パイロットヘッドを回転し、パイロットポートを任意の向きにしてください。
  - 3) ボディとボディナットを把持し、ボディナットを下記推奨締付トルクで締付けてください。
- ※パイロットヘッド側を把持する場合は、軸シールホルダAss'yの二面幅をスパナで把持してください。



### ボディナット締付トルク

| バルブサイズ | 推奨締付トルク N・m |
|--------|-------------|
| JSB10  | 24~26       |
| JSB20  |             |
| JSB30  |             |
| JSB40  |             |
| JSB50  | 33~37       |
| JSB60  |             |
| JSB70  |             |

【SMC株式会社】トラブルチェックシート 対象シリーズ：〔JSBシリーズ〕

ご使用状況

シリーズ

ご使用期間

現在までの累積回数約

SMC規定および基礎データ

製品保証期間：お客様納入後1.5年間、ご使用後1年間

|           |      |
|-----------|------|
| トラッキングNo. | ご連絡先 |
| 所長        | 承認   |
|           | 担当   |

お客様名

部署

ご担当様名

\* お客様のトラブル状況を下記二重枠内 の数値・記号に丸印を付けてください

| 現象        | 原因                       | 確認方法                                      | 処置方法                | 交換部品      | 対策 |   |
|-----------|--------------------------|---|---------------------|-----------|----|---|
| I<br>作動不良 | a ハイロット圧不足               | ハイロット圧力は適正ですか？                            | ハイロット圧の確認           | -         | A  |   |
|           | b 異物の噛み込みによる作動不良         | 流体中に異物は含まれていませんか？                         | フィルタの確認             | -         | B  |   |
|           | c 逆圧                     | 配管接続方向は適切ですか？<br>逆圧が加わる回路になっていませんか？       | 配管の確認               | -         | D  |   |
|           | d 異物の噛み込みによるシート不良、作動不良   | 流体中に異物は含まれていませんか？                         | フィルタの確認             | -         | B  |   |
|           | e ハイロットエアの排気不良           | ハイロット圧は排気されていますか？                         | ハイロット圧の確認           | -         | E  |   |
|           | f 供給圧力の異常                | 使用圧力が最高使用圧力を超過していませんか？<br>※最高使用圧力はカタログを参照 | 圧力の確認<br>機種変更       | -         | F  |   |
| II<br>漏れ  | g 異物の噛み込みによるシート不良、作動不良   | 流体中に異物は含まれていませんか？                         | フィルタの確認             | -         | B  |   |
|           | h 共振による脈作動               | 振動・衝撃が加わることはありませんか？                       | 振動対策                | -         | G  |   |
|           | i 供給圧力の異常                | 使用圧力が最高使用圧力を超過していませんか？<br>※最高使用圧力はカタログを参照 | 圧力の確認<br>機種変更       | -         | F  |   |
|           | j ウォーターハンマ(スチームハンマ)      | ウォーターハンマ(スチームハンマ)の発生はありませんか？              | 配管回路の確認             | -         | H  |   |
|           | k ゴム部品の劣化(膨潤・収縮)         | 温度は仕様範囲内ですか？<br>ボイラの水质は適正ですか？             | 流体・ボイラの確認           | -         | C  |   |
|           | l 異物の噛み込みによるシール不良        | 流体中に異物は含まれていませんか？                         | フィルタの確認             | -         | B  |   |
|           | m ウォーターハンマ(スチームハンマ)による破損 | ウォーターハンマ(スチームハンマ)の発生はありませんか？              | 配管回路の確認             | -         | H  |   |
|           | III<br>流量不足              | n ハイロット圧不足                                | ハイロット圧力は適正ですか？      | ハイロット圧の確認 | -  | A |
|           |                          | o 異物の噛み込みによる作動不良                          | 流体中に異物は含まれていませんか？   | フィルタの確認   | -  | B |
|           | IV<br>異音                 | p 異物の噛み込みによる作動不良                          | 流体中に異物は含まれていませんか？   | フィルタの確認   | -  | B |
|           |                          | q 共振による脈作動                                | 振動・衝撃が加わることはありませんか？ | 振動対策      | -  | G |

| 恒久対策   |
|--|
| <b>A</b> ハイロット圧の不足により不具合が発生した可能性があります。<br>ハイロット圧を仕様範囲内でご使用願います。  |
| <b>B</b> 流体中の異物が作動部やシート部に噛み込んだことにより不具合が発生した可能性があります。<br>①適切なフィルタ(公称目数:5μm程度)、ストレーナー(100メッシュ程度)の設置等、流体の清浄化対策をお願いします。<br>②配管前にバルブと配管のエアブロー(フラッシング)を十分してください。 |
| <b>C</b> 温度や流体中の成分の影響でゴム部品が劣化(膨潤・収縮)し、不具合が発生した可能性があります。<br>①使用温度範囲内のご使用願います。<br>②流体中にゴム材質を含まれていないかご確認ください。<br>蒸気の場合は、ボイラの水质が適正かご確認ください。                    |
| <b>D</b> 逆圧が加わる回路の為、弁閉しなかつた可能性があります。<br>①配管接続方向をご確認願います。<br>②配管回路上で逆圧が加わる場合はチェック弁の設置をお願いします。   |
| <b>E</b> ハイロット圧が排気されていないことで弁閉しなかつた可能性があります。<br>ハイロット圧の排気回路およびボイラ弁の確認をお願いします。   |
| <b>F</b> 使用圧力が最高使用圧力を超過している事で不具合が発生した可能性があります。<br>①最高使用圧力以下の使用をお願いたします。<br>②適正機種を測定願います。   |
| <b>G</b> 振動・衝撃のある場所では使用しないで下さい。  |
| <b>H</b> ウォーターハンマ(スチームハンマ)の発生により不具合が発生した可能性があります。<br>①流体が蒸気の場合：ドレントラップの設置等、ウォーターハンマ(スチームハンマ)対策をお願いします。<br>②流体が水の場合：アキュームレータの設置等、ウォーターハンマ対策をお願いします。         |

改訂履歴

1. 低パイロット圧カタイプ追加  
注記変更  
本社住所削除

**SMC株式会社** お客様相談窓口

URL <https://www.smcworld.com>



**0120-837-838**

受付時間/9:00~12:00 13:00~17:00【月~金曜日、祝日、会社休日を除く】

⑨ この内容は予告なしに変更する場合がありますので、あらかじめご了承ください。

© SMC Corporation All Rights Reserved