



取扱説明書

製品名称

ワンタッチ管継手付残圧排気弁

型式 / シリーズ / 品番

KE シリーズ

目次

1. 安全上のご注意	2~3
2. 製品個別注意事項	4~9
3. 仕様	10
4. 用途	10
5. 故障と対策	11
6. 構造図	11~12



安全上のご注意

ここに示した注意事項は、製品を安全に正しくお使いいただき、あなたや他の人々への危害や損害を未然に防止するためのものです。これらの事項は、危害や損害の大きさと切迫の程度を明示するために、「注意」「警告」「危険」の三つに区分されています。いずれも安全に関する重要な内容ですから、国際規格 (ISO / IEC)、日本工業規格 (JIS)*¹⁾ およびその他の安全法規*²⁾に加えて、必ず守ってください。

- *1) ISO 4414: Pneumatic fluid power — General rules relating to systems
ISO 4413: Hydraulic fluid power — General rules relating to systems
IEC 60204-1: Safety of machinery — Electrical equipment of machines (Part 1: General requirements)
ISO 10218: Manipulating industrial robots—Safety
JIS B 8370: 空気圧システム通則
JIS B 8361: 油圧システム通則
JIS B 9960-1: 機械類の安全性 - 機械の電気装置 (第 1 部: 一般要求事項)
JIS B 8433: 産業用マニピュレーティングロボット—安全性 など
- *2) 労働安全衛生法 など



注意

取扱いを誤った時に、人が傷害を負う危険が想定される時、および物的損害のみの発生が想定されるもの。



警告

取扱いを誤った時に、人が死亡もしくは重傷を負う可能性が想定されるもの。



危険

切迫した危険の状態、回避しないと死亡もしくは重傷を負う可能性が想定されるもの。



警告

- ① **当社製品の適合性の決定は、システムの設計者または仕様を決定する人が判断してください。**
ここに掲載されている製品は、使用される条件が多様なため、そのシステムへの適合性の決定は、システムの設計者または仕様を決定する人が、必要に応じて分析やテストを行ってから決定してください。
このシステムの所期の性能、安全性の保証は、システムの適合性を決定した人の責任になります。
常に最新の製品カタログや資料により、仕様の全ての内容を検討し、機器の故障の可能性についての状況を考慮してシステムを構成してください。
- ② **当社製品は、十分な知識と経験を持った人が取扱ってください。**
ここに掲載されている製品は、取扱いを誤ると安全性が損なわれます。
機械・装置の組立てや操作、メンテナンスなどは十分な知識と経験を持った人が行ってください。
- ③ **安全を確認するまでは、機械・装置の取扱い、機器の取外しを絶対に行わないでください。**
1. 機械・装置の点検や整備は、被駆動物体の落下防止処置や暴走防止処置などがなされていることを確認してから行ってください。
 2. 製品を取外す時は、上記の安全処置がとられていることの確認を行い、エネルギー源と該当する設備の電源を遮断するなど、システムの安全を確保すると共に、使用機器の製品個別注意事項を参照、理解してから行ってください。
 3. 機械・装置を再起動する場合は、予想外の動作・誤動作が発生しても対処できるようにしてください。
- ④ **次に示すような条件や環境で使用する場合は、安全対策への格別のご配慮をいただくと共に、あらかじめ当社へご相談くださるようお願い致します。**
1. 明記されている仕様以外の条件や環境、屋外や直射日光が当たる場所での使用。
 2. 原子力、鉄道、航空、宇宙機器、船舶、車両、軍用、医療機器、飲料・食料に触れる機器、燃烧装置、娯楽機器、緊急遮断回路、プレス用クラッチ・ブレーキ回路、安全機器などへの使用、およびカタログの標準仕様に合わない用途の場合。
 3. 人や財産に大きな影響をおよぼすことが予想され、特に安全が要求される用途への使用。
 4. インターロック回路に使用する場合は、故障に備えて機械式の保護機能を設けるなどの 2 重インターロック方式にしてください。また、定期的に点検し正常に動作していることの確認を行ってください。



安全上のご注意

⚠ 注意

当社の製品は、製造業向けとして提供しています。

ここに掲載されている当社の製品は、主に製造業を目的とした平和利用向けに提供しています。

製造業以外でのご使用を検討される場合には、当社にご相談いただき必要に応じて仕様書の取り交わし、契約などを行ってください。

ご不明な点などがありましたら、当社最寄りの営業拠点にお問い合わせ願います。

保証および免責事項/適合用途の条件

製品をご使用いただく際、以下の「保証および免責事項」、「適合用途の条件」を適用させていただきます。
下記内容をご確認いただき、ご承諾のうえ当社製品をご使用ください。

『保証および免責事項』

- ①当社製品についての保証期間は、使用開始から1年以内、もしくは納入後1.5年以内、いずれか早期に到達する期間です。^{*3)}
また製品には、耐久回数、走行距離、交換部品などを定めているものがありますので、当社最寄りの営業拠点にご確認ください。
- ②保証期間中において当社の責による故障や損傷が明らかになった場合には、代替品または必要な交換品の提供を行わせていただきます。
なお、ここでの保証は、当社製品単体の保証を意味するもので、当社製品の故障により誘発される損害は、保証の対象範囲から除外します。
- ③その他製品個別の保証および免責事項も参照、理解の上、ご使用ください。
^{*3)} 真空パッドは、使用開始から1年以内の保証期間を適用できません。
真空パッドは消耗部品であり、製品保証期間は納入後1年です。
ただし、保証期間内であっても、真空パッドを使用したことによる磨耗、またはゴム材質の劣化が原因の場合には、製品保証の適用範囲外となります。

『適合用途の条件』

海外へ輸出される場合には、経済産業省が定める法令(外国為替および外国貿易法)、手続きを必ず守ってください。

⚠ 注意

当社製品は、法定計量器として使用できません。

当社が製造、販売している製品は、各国計量法に関連した型式認証試験や検定などを受けた計量器、計測器ではありません。

このため、当社製品は各国計量法で定められた取引もしくは証明などを目的とした用途では使用できません。

2. 製品個別注意事項 (1)

設計上のご注意/選定

⚠ 警告

(1) 仕様をご確認ください。

取扱説明書に記載の製品は、圧縮空気システム（真空含む）においてのみ使用されるように設計されています。

仕様範囲外の圧力や温度では破壊や作動不良の原因となりますので、使用しないでください。（仕様参照）

圧縮空気（真空含む）以外の流体を使用する場合は、当社にご確認ください。

仕様範囲を超えて使用した場合の損害に関して、いかなる場合も保証しません。

(2) 分解・改造の禁止

本体を分解・改造（追加工を含む）をしないでください。けがや事故の恐れがあります。

(3) 高温でご使用になる際は、管継手およびチューブも同様に高温となっています。

接触等すると火傷等の原因になりますので、安全対策へのご配慮をお願いします。

⚠ 注意

(1) ロータリワンタッチ管継手（KS, KX シリーズ）

以外の管継手に対しては、接続チューブが揺動、もしくは回転するような使用はしないでください。

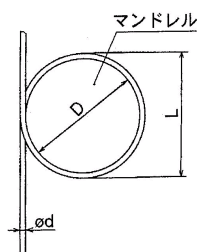
この様な使い方をすると、継手が破損する場合があります。

(2) チューブは最小曲げ半径以上で、なるべく余裕を持ってご使用ください。

曲げ半径が小さいと、継手の破損やチューブが折れたりつぶれたりします。FR ソフトナイロンチューブ（TRS シリーズ）、FR2 層チューブ（TRB シリーズ）、帯電防止ソフトナイロンチューブ（TAS シリーズ）、ポリオレフィンチューブ（TPH シリーズ）、ソフトポリオレフィンチューブ（TPS シリーズ）の最小曲げ半径は、JIS B 8381 に従い下記の方法で測定しています。最小曲げ半径での管の変形率は、管の最小曲げ半径と同じ半径をもつマンドレルに管を密着するように巻き付け、管の外径、マンドレル直径および測定量から、次の式によって算出します。

$$\eta = \left(1 - \frac{L-D}{2d}\right) \times 100 \quad \text{最小曲げ半径での管の変形率}$$

ここに、 η : 変形率 (%)
d : 管の外径 (mm)
L : 測定量 (mm)
D : マンドレル直径 (mm)
(最小曲げ半径の 2 倍)
試験温度 : 20±5°C
相対湿度 : 65±5 (%)



設計上のご注意/選定

(3) 仕様に記載している使用流体以外は使用しないでください。

使用可能な流体は、空気です。それ以外を使用される場合は当社にご確認ください。

(4) 黄銅（C3604）は、保管または使用する環境や期間により表面が変色する場合があります。黄銅の変色が問題となる場合は、無電解ニッケルめっき仕様をお勧めします。

例) KEC-02-X2

(5) 外形寸法図に記載の寸法は参考寸法であり、実寸法は公差によるばらつきがあります。継手取付部は余裕を持った配管をお願いいたします。狭小部への取付をご検討の際は、当社へお問合せください。

取付/配管

⚠ 警告

(1) 取扱説明書は

よく読んで内容を理解した上で製品を取付けご使用ください。また、いつでも使用できるように保管しておいてください。

(2) メンテナンススペースの確保

保守点検に必要なスペースを確保してください。

(3) ねじの締込方法の厳守

取付け時は、「接続ねじの締込方法」を参照してください。

(4) ご使用時、チューブの劣化、継手破損により、継手よりチューブが外れ、チューブが暴れる場合があります。

チューブが暴れないように保護カバーの設置またはチューブを固定してください。

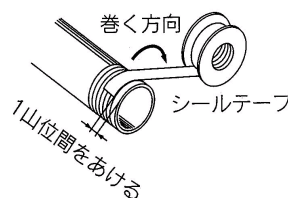
⚠ 注意

(1) 配管前の処理

配管前にエアブロー（フラッシング）または洗浄を十分行い、管内の切粉、切削油、ゴミ等を除去してください。

(2) シールテープの巻き方

配管や継手類をねじ込む場合には、配管ねじの切粉やシール剤が配管内部へ入り込まないようにしてください。なお、シールテープを使用されるときは、ねじ部を約 1 山残して巻いてください。



(3) 取付け前に型式、サイズなどをご確認ください。

また、製品に傷、打痕、亀裂などがいないかご確認ください。

2. 製品個別注意事項 (2)

取付/配管

注意

- (4) チューブを接続するときは圧力によるチューブの長さの変化などを考慮し、余裕を取ってください。
継手の破損やチューブ抜けの原因となります。推奨配管条件をご参照ください。
- (5) 管継手とチューブにねじれ、引張り、モーメント荷重、振動、衝撃などが掛からないように、配管してください。
管継手の破損やチューブのつぶれ、破裂、抜けなどの原因になります。
- (6) コイルチューブ以外は静止配管を前提としております。可撓（かどう）保護管内配管などのチューブが移動するような使い方では、チューブの摺動磨耗、引張り力の発生による伸びおよび破断、管継手からのチューブ抜けなどの可能性がありますので、十分ご確認のうえご使用ください。
- (7) 管継手の取付けはボディの六角面を使用し、適正なスパナで締込んでください。
スパナ掛け位置は、ねじに近い根元をご使用ください。六角面とスパナの大きさが適正でない、またはチューブ側に近い所で締込むと六角面のつぶれや変形、破損の原因となります。取付け後に継手の変形などが無いことをご確認ください。

空気源

警告

- (1) 流体の種類について
使用流体は圧縮空気を使用し、それ以外の流体で使用する場合には、当社にご連絡ください。
汎用流体用の製品については、使用可能流体を当社にご確認ください。
- (2) ドレンが多量の場合
ドレンを多量に含んだ圧縮空気は、空気圧機器の作動不良の原因となります。エアドライヤ、ドレンキャッチをフィルタの前に取付けてください。
- (3) ドレン抜き管理
エアフィルタのドレン抜きを忘れるとドレンが二次側に流出し、空気圧機器の作動不良を招きます。ドレン抜き管理が困難な場合には、オートドレン付フィルタのご使用をお勧めします。
以上の圧縮空気の質についての詳細は、当社の「圧縮空気清浄化システム」をご参照ください。

空気源

(4) 空気の種類について

圧縮空気が化学薬品、有機溶剤を含有する合成油、塩分、腐食性ガス等を含む時は破壊や作動不良の原因となりますので、使用しないでください。

注意

- (1) エアフィルタを取付けてください。
バルブ近くの上流側に、エアフィルタを取付けてください。ろ過度は5 μ m以下を選定してください。
- (2) アフタクーラ、エアドライヤ、ドレンキャッチなどを設置し対策を施してください。
ドレンを多量に含んだ圧縮空気は、空気圧機器の作動不良の原因となります。アフタクーラ、エアドライヤ、ドレンキャッチなどを設置し対策を施してください。
- (3) 使用流体温度および周囲温度は仕様の範囲内でご使用ください。
5 $^{\circ}$ C以下の場合は、回路中の水分が凍結しパッキンの損傷、作動不良の原因となりますので凍結防止の対策を施してください。
以上の圧縮空気の質についての詳細は、当社の「圧縮空気清浄化システム」をご参照ください。

使用環境

警告

- (1) 腐食性ガス、化学薬品、海水、水、水蒸気の雰囲気または付着する場所では、使用しないでください。
ワンタッチ管継手付残圧排気弁の材質については各構造図をご参照ください。
- (2) 直射日光の当たる場所では、日光を遮断してください。
- (3) 振動または衝撃の起こる場所では使用しないでください。
- (4) 周囲に熱源があり、輻射熱を受ける場所では使用しないでください。
- (5) 本製品を静電気の帯電が問題となる場所には使用しないでください。
システムの不良や故障の原因となります。
- (6) 本製品および、チューブをスパッタが発生する場所には使用しないでください。
スパッタが火災の原因となる危険性があります。
- (7) 切削油、潤滑油やクーラントなどの液体がかかる環境では使用しないでください。
切削油、潤滑油やクーラントなどがかかる環境での使用はご確認ください。

2. 製品個別注意事項 (3)

使用環境

警告

- (8) クリーンルームでは、ナイロンチューブ、ソフトナイロンチューブを使用する場合、ご注意ください。
チューブ表面に可塑剤などが析出する場合があります。クリーン度の性能が低下します。
- (9) 異物が製品に付着したり、製品内部に混入するような環境では使用しないでください。
漏れやチューブ抜けなどの原因となります。

保守点検

警告

- (1) 保守点検は、取扱説明書の手順で行ってください。
取扱いを誤ると、機器や装置の破損や作動不良の原因となります。
- (2) メンテナンス作業
圧縮空気は取扱いを誤ると危険ですので、製品仕様を守るとともに、エレメントの交換やその他のメンテナンスなどは空気圧機器について十分な知識と経験のある方が行ってください。
- (3) ドレン抜き
エアフィルタのドレン抜きは定期的に行ってください。
- (4) 機器の取外しおよび圧縮空気の給・排気
機器を取外す時は、被駆動物体の落下防止処置や暴走防止処置などがなされていることを確認してから、供給する空気と設備の電源を遮断し、システム内の圧縮空気を排気してから行ってください。また、再起動する場合は、飛出し防止処置がなされていることを確認してから、注意して行ってください。

注意

- (1) 定期点検時は、保護メガネを必ず装着して行ってください。
- (2) 定期点検において、以下のことを確認し、必要に応じて交換してください。
- 傷、打痕、磨耗、腐食
 - エア漏れ
 - チューブのよじれ、つぶれ、捻れ
 - チューブの硬化、劣化、柔らかさ
- (3) 交換したチューブや継手を繕ったり、修理して再使用しないでください。

ワンタッチ管継手の取付/配管

配管

注意

- (1) ワンタッチ管継手のチューブ着脱操作
a) チューブの装着

- 外周に傷のないチューブを直角に切断してください。チューブ切断の際はチューブカッタ TK-1、2、3、5、6 をご使用ください。ペンチ、ニッパ、ハサミ等は使用しないでください。扁平して、接続できない場合や接続後のチューブ抜け、エア漏れの原因となります。
- ポリウレタン材質のチューブは、内圧を加えることにより外径が膨張するため、ワンタッチ管継手に再装着できない場合があります。チューブ外径を確認し外径精度がφ2 で+0.07mm 以上、その他サイズで+0.15mm 以上の場合は、チューブを切断せずワンタッチ管継手に再装着してご使用ください。ワンタッチ管継手に再装着する場合は、チューブがスムーズにリリースブッシュを通過できるかご確認ください。
- 握ったチューブ真っ直ぐ(0~5°)にゆっくりと押し込み、奥まで確実に差込んでください。チューブ挿入長さの目安は、下表の寸法を参考にしてください。

使用チューブサイズ	挿入長さ mm
φ6	17
φ8	18.5
φ10	21
φ12	22

- 奥まで差し込んだらチューブを軽く引張り、抜けないことをご確認ください。奥まで確実に装着されていないと、エア漏れやチューブ抜けの原因となります。
チューブの抜け確認の目安は下表をご参照願います。

チューブサイズ	チューブ引張力 N
φ6	12
φ8	20
φ10	30
φ12	35

2. 製品個別注意事項 (4)

ワンタッチ管継手の取付/配管
配管

締め付け工具

b) チューブの離脱

1. リリースブッシュを十分に押込んでください。この時、ツバを均等に押してください。リリースブッシュを押す前にチューブを押込まないでください。
2. リリースブッシュが戻されないように押さえながら、チューブを抜いてください。リリースブッシュの押さえが不十分だと逆に喰い込みが増し、抜けにくくなります。
3. 離脱したチューブを再使用するときは、チューブの喰い込んだ箇所を切断してご使用ください。チューブの喰い込んだ箇所をそのまま使用すると、エア漏れの原因やチューブが離脱しにくくなります。

(2) 金属ロッド付製品の接続について

金属ロッド付製品(KC シリーズ、旧 KQ シリーズ、KN シリーズ、KM シリーズ等)を接続後にチューブ、樹脂プラグおよびレジューサ等を使用しないでください。抜けの原因となります。

接続ねじの締め方法

⚠ 注意

(1) シール付管継手 R の場合

- a) 手締め後、ボディ六角面を適正なスパナで2~3回転締め込んでください。締め付トルクの目安として下表をご参照ください。

接続ねじサイズ(R)	締め付トルク N・m
1/4	8~12
3/8	15~20

- b) 締め込み過ぎると、シール剤のはみ出し量が多くなります。はみ出したシール剤は除去してください。
- c) 締め込みが浅いと、シール不良やねじの緩みの原因となります。
- d) 再使用について
 1. 通常2~3回の再使用が可能です。
 2. 取外した管継手に別離し、付着しているシール剤をエアブロー等で除去してから再使用ください。別離したシール剤が周辺機器に入り込むとエア漏れや作動不良の原因となります。
 3. シール効果がなくなった場合には、シール剤の上からテープ状シールを巻いて再使用ください。テープシール剤以外は使用しないでください。
4. 位置決めが必要な場合などでは、ねじ込み後に戻すとエア漏れの原因となります。

⚠ 注意

締め付けはボディの六角面を使用し、適正なスパナで締め込んでください。

スパナ掛け位置は、ねじに近い根元を使用してください。六角面とスパナの大きさが適正でない、または、チューブ側に近い所で締め込むと六角面のつぶれや変形、破損の原因となります。

取付後に継手の変形などが無いことを確認してください。

推奨



NG



推奨



NG

NG



2. 製品個別注意事項 (5)

推奨配管条件

⚠ 注意

(1) ワンタッチ管継手に配管する際は、図1の推奨配管条件にて、チューブ長さに余裕を持った配管をお願いします。

また、結束バンドなどで配管を束ねる場合には継手に外力が加わらないように配管願います。

(図2参照)

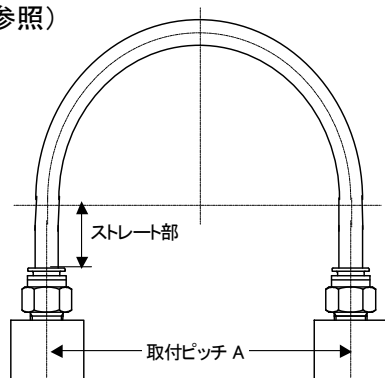
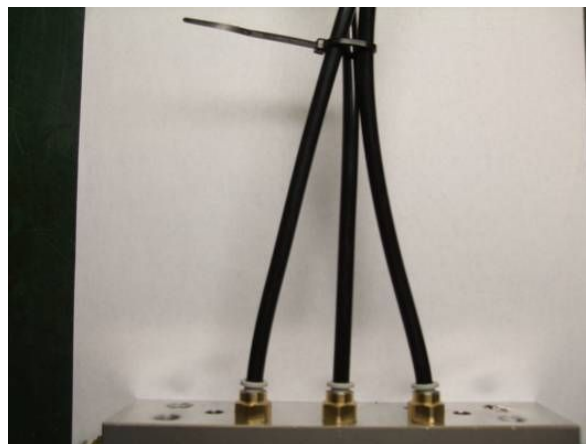


図1 推奨配管図

単位:mm

チューブ サイズ	取付ピッチ A			ストレート 部長さ
	ナイロン チューブ	ソフト ナイロン チューブ	ポ リウレタン チューブ	
φ 6	84 以上	66 以上	39 以上	30 以上
φ 8	112 以上	88 以上	52 以上	40 以上
φ 10	140 以上	110 以上	69 以上	50 以上
φ 12	168 以上	132 以上	88 以上	60 以上

推奨配管条件



OK



NG

図2 結束バンドで配管を束ねた場合

2. 製品個別注意事項（6）

押しボタンの操作

注意

- (1) 押しボタンは手で垂直に押してください。工具等は使用しないでください。破損の原因となります。
- (2) 横荷重が加わらないようにしてください。破損や排気不良の原因となります。
- (3) 異物が入り込まないようにしてください。漏れや排気不良の原因となります。

チューブ個別注意事項

設計上のご注意/選定

注意

- (1) 当社以外のブランドのチューブをご使用になる場合には、チューブ材質、外径精度が次の仕様を満足することをご確認ください。
 - a) ナイロンチューブ $\pm 0.1\text{mm}$ 以内
 - b) ソフトナイロンチューブ $\pm 0.1\text{mm}$ 以内
 - c) ポリウレタンチューブ $+0.15\text{mm}$ 以内、
 -0.2mm 以内チューブ外径精度を満足していない場合、チューブ内径寸法が当社寸法と異なる場合、材質、硬度、表面粗さが当社製品と異なる場合は、使用しないでください。ご不明な点は当社にご確認ください。チューブが接続できなかつたり、漏れ、チューブ抜け、継手破損の原因となります。
- (2) 当社以外のブランドの管継手をご使用になる場合には、ご使用条件において問題が発生しないことを必ずご確認ください。

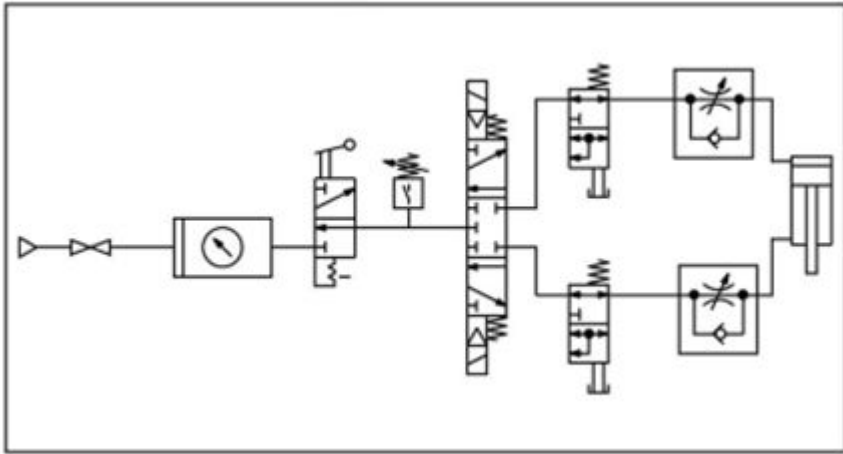
3. 仕様

型式	押しボタンガードなし	KEA06	KEA08	KEA10	KEA12
	押しボタンガード付	KEB06	KEB08	KEB10	KEB12
	押しボタンガード付 Rcねじ	—	KEC-02	—	KEC-03
適用チューブ外径または 接続ねじ		φ6	φ8, Rc1/4	φ10	φ12, Rc3/8
適用チューブ材質		ナイロン、ソフトナイロン、ポリウレタン、FEP、PFA			
使用流体		空気			
使用圧力範囲		0~1MPa			
周囲温度および使用流体温度		-5~60℃(凍結なきこと)			
有効断面積 A↔B	ナイロン	13.1mm ²	26.1mm ²	41.5mm ²	58.3mm ²
	ポリウレタン	13.1mm ²	18.0mm ²	29.5mm ²	46.1mm ²
残圧排気有効断面積		1.8mm ²			
色	ボディ	赤			
	押ボタン				
	リリースブッシュ (チューブ接続部)	青			

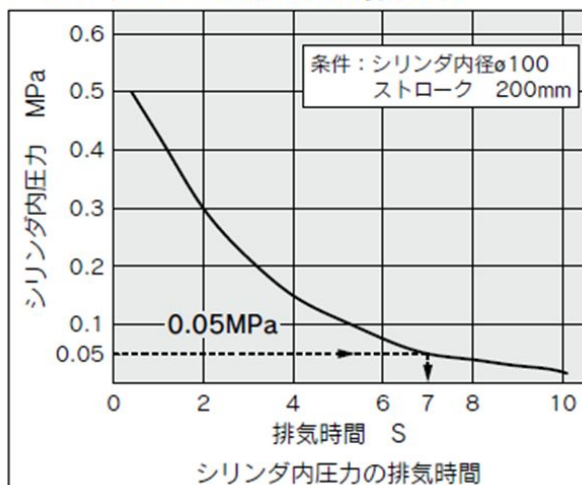
4. 用途

本器は、シリンダ内の残圧をプッシュボタンを押すことにより大気に開放することを目的とするものです。
 残圧排気時間： 約7s (0.5MPaから0.05MPaになるまでに要する時間)

回路例(エアシリンダの残圧排気)



エアシリンダの残圧排気時間の例

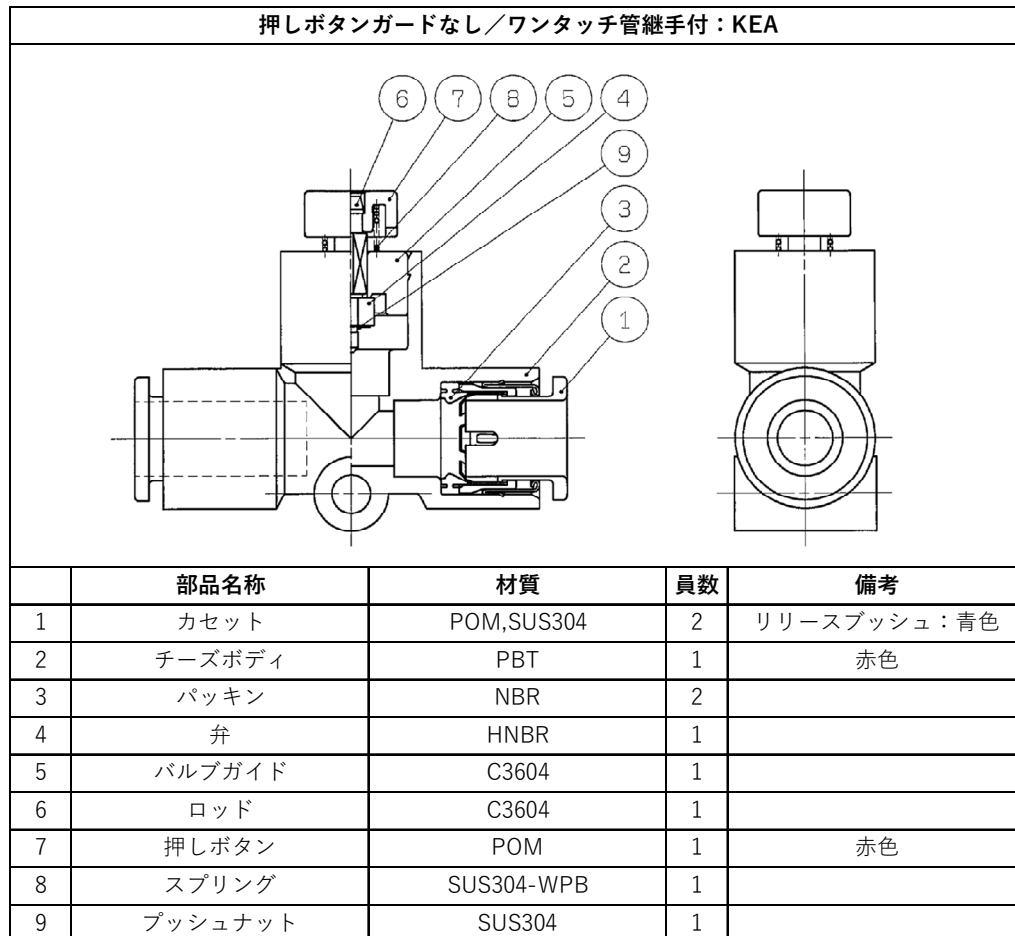


5. 故障と対策

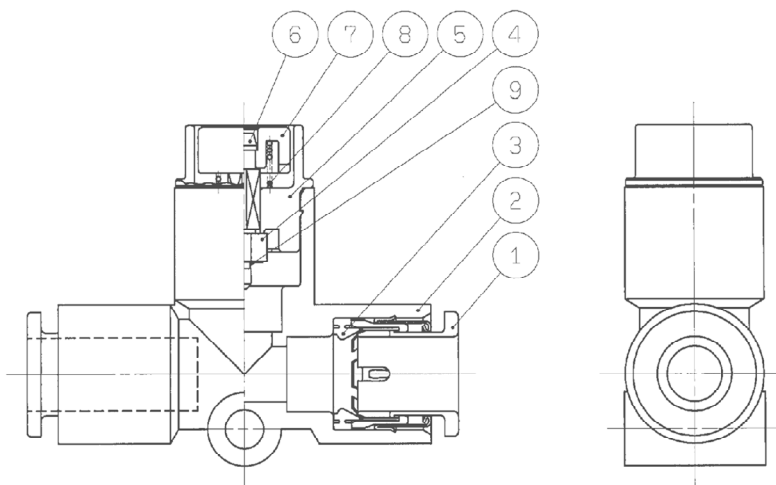
ワンタッチ管継手付残圧排気弁/KE シリーズは、製品品質維持のため分解・修理できない構造となっております。

したがって「チューブ着脱が不可」「エア漏れ」等の不具合が生じた場合は製品を交換してください。

6. 構造図

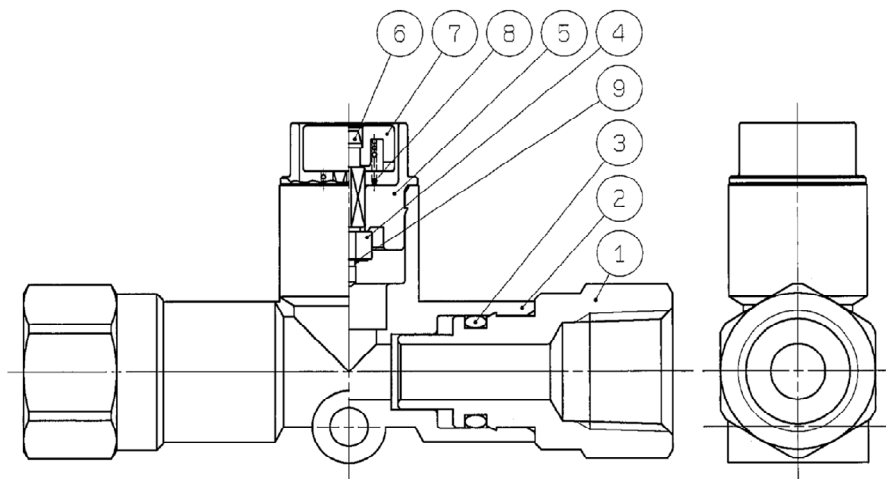


押しボタンガード付／ワンタッチ管継手付：KEB



	部品名称	材質	員数	備考
1	カセット	POM,SUS304	2	リリースブッシュ：青色
2	チーズボディ	PBT	1	赤色
3	パッキン	NBR	2	
4	弁	HNBR	1	
5	バルブガイド	C3604	1	
6	ロッド	C3604	1	
7	押しボタン	POM	1	赤色
8	スプリング	SUS304-WPB	1	
9	ブッシュナット	SUS304	1	

押しボタンガード付／Rcねじ：KEC



	部品名称	材質	員数	備考
1	打込ハーフ	C3604	2	
2	チーズボディ	PBT	1	赤色
3	Oリング	NBR	2	
4	弁	HNBR	1	
5	バルブガイド	C3604	1	
6	ロッド	C3604	1	
7	押しボタン	POM	1	赤色
8	スプリング	SUS304-WPB	1	
9	ブッシュナット	SUS304	1	

改訂履歴

A 設計上のご注意/選定追加：警告(3)、注意(5)
回路例修正

SMC株式会社お客様相談窓口 |  **0120-837-838**

URL <http://www.smcworld.com>

本社/〒101-0021 東京都千代田区外神田4-14-1 秋葉原UDX 15F

受付時間/9:00~12:00 13:00~17:00【月~金曜日, 祝日, 会社休日を除く】

Ⓢ この内容は予告なしに変更する場合がありますので、あらかじめご了承ください。

© 2023 SMC Corporation All Rights Reserved