



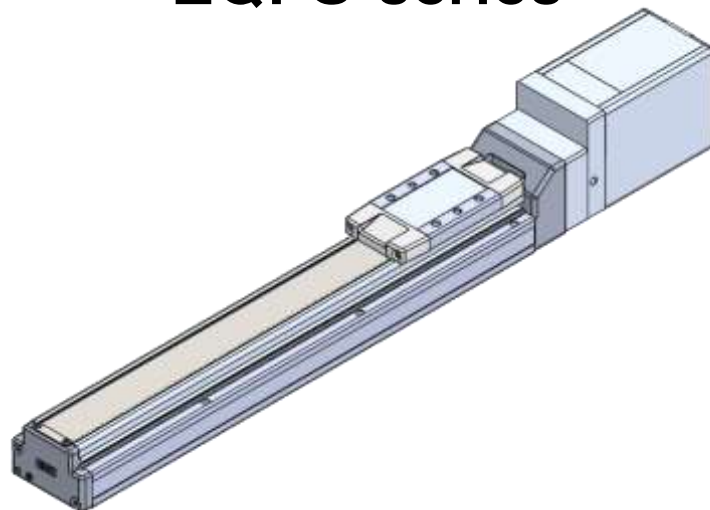
# 取扱説明書

製品名称

## *e-Actuator*/スライダタイプ かんたん制御コントローラー体型 (サーボ DC24V)

型式 / シリーズ / 品番

### EQFS series



e-Actuator 用設定ソフトウェア(e-Actuator setup tool)取扱説明書も合わせてご確認ください。  
この設定ソフトウェアは、当社ホームページよりダウンロードください。  
<http://www.smcworld.com/>

## SMC株式会社

安全上のご注意 .....	3
製品固有の注意事項.....	5
1 製品について .....	23
1.1 システム構成例.....	23
1.2 製品特長.....	24
1.3 品番体系.....	25
1.4 仕様表.....	26
1.5 構造図.....	29
1.6 付属品.....	30
2 設置と初期設定 .....	31
2.1 設置から初期設定までの流れ.....	31
2.2 梱包内容の確認.....	32
2.3 必要な物品の準備.....	33
2.4 電動アクチュエータの設置.....	34
2.5 電動アクチュエータの配線、接続.....	35
2.5.1 入力電源との接続.....	35
2.5.2 パソコンとの接続.....	40
2.5.3 PLC 等との接続.....	40
2.6 電源 ON アラームの確認.....	42
2.7 データの設定.....	42
2.8 試運転.....	43
3 運転方法 .....	44
3.1 運転フロー.....	44
3.2 電源立ち上げ手順.....	45
3.2.1 電源立ち上げ手順概要.....	45
3.2.2 電源立ち上げ.....	45
3.3 運転指示方法.....	47
3.3.1 運転指示概要.....	47
3.3.2 位置決め運転.....	47
3.3.3 リセット.....	50
3.4 運転例.....	51
3.4.1 位置決め運転.....	51
4 運転の仕組み.....	52
4.1 位置決め運転.....	52

4.2	原点復帰	53
4.3	電動アクチュエータの入力信号に対する応答時間	54
4.4	運転中の中断方法	54
5	アラーム検出	55
5.1	アラームグループの平行信号出力	55
5.2	アラーム内容、対策	55
6	トラブルシューティング	59
7	製品仕様	64
7.1	基本仕様	64
7.2	各部詳細	65
7.3	電源コネクタ仕様	66
7.4	平行 I/O コネクタ仕様	67
7.4.1	平行入出力信号詳細	67
7.4.2	平行入出力仕様	69
7.4.3	平行入出力タイプ回路(NPN、PNP 仕様)	69
8	設定	70
8.1	運転データ	70
8.2	パラメータ	72
9	オプション品(別売品)	74
9.1	電源ケーブル	74
9.2	平行 I/O ケーブル	74
9.3	設定用通信ケーブル	75
9.4	設定ソフトウェア	75



# e-Actuator/スライダタイプ

## 安全上のご注意

ここに示した注意事項は、製品を安全に正しくお使いいただき、あなたや他の人々への危害や損害を未然に防止するためのものです。これらの事項は、危害や損害の大きさと切迫の程度を明示するために、「注意」「警告」「危険」の三つに区分されています。いずれも安全に関する重要な内容ですから、国際規格(ISO / IEC)、日本工業規格(JIS)\*<sup>1)</sup> およびその他の安全法規\*<sup>2)</sup>に加えて、必ず守ってください。

\*1) ISO 4414: Pneumatic fluid power -- General rules and safety requirements for system and their components

ISO 4413: Hydraulic fluid power -- General rules and safety requirements for system and their components

IEC 60204-1: Safety of machinery -- Electrical equipment of machines (Part 1: General requirements)

ISO 10218-1: Robots and robotic devices--Safety requirements for industrial robots - Part 1:Robots

JIS B 8370: 空気圧-システム及びその機器の一般規則及び安全要求事項

JIS B 8361: 油圧-システム及びその機器の一般規則及び安全要求事項

JIS B 9960-1: 機械類の安全性-機械の電気装置(第1部: 一般要求事項)

JIS B 8433-1: ロボット及びロボティックデバイス-産業用ロボットのための安全要求事項—第1部: ロボット

\*2) 労働安全衛生法 など



### 危険

切迫した危険の状態、回避しないと死亡もしくは重傷を負う可能性が想定されるもの。



### 警告

取扱いを誤った時に、人が死亡もしくは重傷を負う可能性が想定されるもの。



### 注意

取扱いを誤った時に、人が傷害を負う危険が想定される時、および物的損害のみの発生が想定されるもの。



## 警告

- ①当社製品の適合性の決定は、システムの設計者または仕様を決定する人が判断してください。  
ここに掲載されている製品は、使用される条件が多様なため、そのシステムへの適合性の決定は、システムの設計者または仕様を決定する人が、必要に応じて分析やテストを行ってから決定してください。  
このシステムの所期の性能、安全性の保証は、システムの適合性を決定した人の責任になります。  
常に最新の製品カタログや資料により、仕様の全ての内容を検討し、機器の故障の可能性についての状況を考慮してシステムを構成してください。
- ②当社製品は、十分な知識と経験を持った人が取扱ってください。  
ここに掲載されている製品は、取扱いを誤ると安全性が損なわれます。  
機械・装置の組立てや操作、メンテナンスなどは十分な知識と経験を持った人が行ってください。
- ③安全を確認するまでは、機械・装置の取扱い、機器の取外しを絶対に行わないでください。
  1. 機械・装置の点検や整備は、被駆動物体の落下防止処置や暴走防止処置などがなされていることを確認してから行ってください。
  2. 製品を取外す時は、上記の安全処置がとられていることの確認を行い、エネルギー源と該当する設備の電源を遮断するなど、システムの安全を確保すると共に、使用機器の製品個別注意事項を参照、理解してから行ってください。
  3. 機械・装置を再起動する場合は、予想外の動作・誤動作が発生しても対処できるようにしてください。
- ④当社製品は、製品固有の仕様外での使用はできません。次に示すような条件や環境で使用するようには開発・設計・製造されておりませんので、適用外とさせていただきます。
  1. 明記されている仕様以外の条件や環境、野外や直射日光が当たる場所での使用。
  2. 原子力、鉄道、航空、宇宙機器、船舶、車両、軍用、生命および人体や財産に影響を及ぼす機器、燃料装置、娯楽機器、緊急遮断回路、プレス用クラッチ・ブレーキ回路、安全機器などへの使用、およびカタログ、取扱説明書などの標準仕様に合わない用途の使用。
  3. インターロック回路に使用する場合。ただし、故障に備えて機械式の保護機能を設けるなどの2重インターロック方式による使用を除く。また定期的に点検し正常に動作していることの確認を行ってください。



# e-Actuator/スライダタイプ

## 安全上のご注意

### ⚠ 注意

当社の製品は、自動制御機器用製品として、開発・設計・製造しており、平和利用の製造業向けとして提供しています。製造業以外でのご使用については、適用外となります。

当社が製造、販売している製品は、計量法で定められた取引もしくは証明などを目的とした用途では使用できません。

新計量法により、日本国内で SI 単位以外を使用することはできません。

## 保証および免責事項/適合用途の条件

製品をご使用いただく際、以下の「保証および免責事項」、「適合用途の条件」を適用させていただきます。

下記内容をご確認いただき、ご承諾のうえ当社製品をご使用ください。

### 『保証および免責事項』

①当社製品についての保証期間は、使用開始から 1 年以内、もしくは納入後 1.5 年以内、いずれか早期に到達する期間です。<sup>\*3)</sup>

また製品には、耐久回数、走行距離、交換部品などを定めているものがありますので、当社最寄りの営業拠点にご確認ください。

②保証期間中において当社の責による故障や損傷が明らかになった場合には、代替品または必要な交換部品の提供を行わせていただきます。

なお、ここでの保証は、当社製品単体の保証を意味するもので、当社製品の故障により誘発される損害は、保証の対象範囲から除外します。

③その他製品個別の保証および免責事項も参照、理解の上、ご使用ください。

<sup>\*3)</sup> 真空パッドは、使用開始から 1 年以内の保証期間を適用できません。

真空パッドは消耗部品であり、製品保証期間は納入後 1 年です。

ただし、保証期間内であっても、真空パッドを使用したことによる摩耗、またはゴム材質の劣化が原因の場合には、製品保証の適用範囲外となります。

### 『適合用途の条件』

海外へ輸出される場合には、経済産業省が定める法令(外国為替および外国貿易法)、手続きを必ず守ってください。

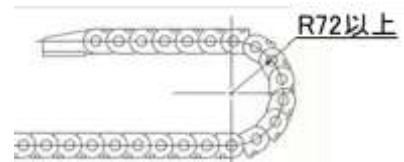
### 配線、ケーブル／共通注意事項

#### ⚠ 警告

- ① 調整、設置、点検、配線変更などは必ず本製品への電源供給を停止して実施してください。  
感電、誤動作、破損する場合があります。
- ② ケーブルは絶対に分解しないでください。
- ③ 通電中はケーブル、コネクタを絶対に抜差ししないでください。

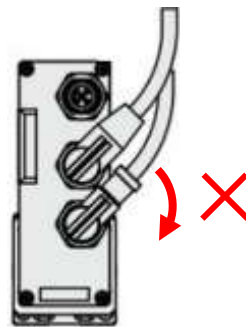
#### ⚠ 注意

- ① 配線は正しく確実に行ってください。  
各端子には、取扱説明書に決められた電圧以外は印加しないでください。
- ② コネクタの接続を確実に行ってください。  
接続対象を十分に確認し、コネクタの向きに注意して接続ください。
- ③ ノイズ処理を確実に行ってください。  
ノイズが信号線にのると動作不良の原因となります。  
対策として強電線と弱電線の分離、配線長さの縮小などを行ってください。
- ④ 動力線や高圧線と同一配線経路で使用しないでください。  
動力線、高圧線から信号ラインへのノイズ、サージ混入により誤作動の恐れがあります。  
コントローラおよび周辺機器の配線と動力線、高圧線は別配線にしてください。
- ⑤ ケーブル類の噛込みには注意してください。
- ⑥ ケーブルは容易に動かないよう固定して使用してください。  
電動アクチュエータからのケーブル取出し部では、鋭角的にケーブルを屈曲させて固定することは避けてください。
- ⑦ ケーブルにヨジレ、ネジレ、折り目、回転、外力を加えたり、鋭角に屈曲動作させることは避けてください。  
感電、発火、ケーブルの断線、接触不良、暴走等の不適合が発生する場合があります。
- ⑧ 設定用通信ケーブルは、固定してご使用ください。  
設定用通信ケーブルはロボットケーブルではありませんので、可動すると断線の恐れがあります。
- ⑨ 電源ケーブルおよびパラレル I/O ケーブルを繰返し屈曲動作する場合、規定半径(72mm 以上)より小さい可動配線ダクトに収納しないでください。  
繰返し屈曲動作する場合は、ケーブルの断線、接触不良がないか定期点検をお願いします。



- ⑩ 配線の絶縁性をご確認ください。  
絶縁不良(他の回路と混触、端子間の絶縁不良等)があると、電動アクチュエータまたは周辺機器への過大な電圧の印加または電流の流れ込みにより、電動アクチュエータまたは周辺機器が破壊する可能性があります。

- ⑪ ケーブル長さ、負荷、取付条件等により、速度、推力は変化する場合があります。  
ケーブル長さ 5m を超える場合は速度、推力は 5m 毎に最大 10% 低下します。  
(15m の場合: 最大 20% 減)
- ⑫ ケーブルの導通チェック時はコネクタの嵌合穴や端子を変形させないように注意してください。  
コネクタの嵌合穴に適合外のコネクタ、工具、棒状の異物などを挿入すると、嵌合穴の変形や端子の変形によって接触不良の原因となります。
- ⑬ コネクタは頻繁に抜き差ししないでください。  
頻繁にコネクタの抜き差しを行った場合、接触不良の原因となります。
- ⑭ 配線作業は通電中に行わないでください。  
電動アクチュエータまたは周辺機器が破損し誤動作する可能性があります。
- ⑮ コネクタに外力を加えないでください。  
アングルコネクタの向きは固定となります。  
外力を加えて回転させるとコネクタが破損し、コネクタ内部の配線が断線・短絡します。



## 【運搬】

### ⚠ 注意

- ① モータやケーブルを持って運搬、引きずり等しないでください。

## 電動アクチュエータ／共通注意事項

### ■ 設計上のご注意

### ⚠ 警告

- ① 取扱説明書(本書)は必ずお読みください。  
取扱説明書に記載以外の取扱いおよび仕様範囲外での使用は、破壊や作動不良の原因となりますので行わないでください。  
取扱説明書に記載以外、仕様範囲外で使用した場合の損害に関して、いかなる場合も保証しません。
- ② 電動アクチュエータは機械の摺動部のこじれなどで力の変化が起こる場合、設定以上の速度での動作や衝撃を伴う動作をする危険があります。  
このような場合、手足を挟まれるなど人体に障害を与え、また機械の損傷を起こす恐れがありますので、機械動作の調整と人体に損傷を与えないような設計をしてください。
- ③ 人体に特に危険を及ぼす恐れのある場合には、保護カバーを取付けてください。  
被駆動物体および電動アクチュエータの可動部分が、人体に特に危険を及ぼす恐れがある場合には、人体が直接その場所に触れることができない構造にしてください。
- ④ 電動アクチュエータの固定部や連結部が緩まない確実な締結を行ってください。  
特に作動頻度が高い場合や振動の多い場所に電動アクチュエータを使用する場合には、確実な締結方法を採用してください。
- ⑤ 動力源の故障の可能性を考慮してください。  
動力源に故障が発生しても、人体または装置に損害を引起こさない対策を施してください。

- ⑥ **装置の非常停止時の挙動を考慮してください。**  
装置の非常停止をかけるか、または停電などのシステムの異常時に安全装置が働き、機械が停止する場合、電動アクチュエータの動きによって、人体および機器、装置の損傷が起こらないような設計をしてください。
- ⑦ **装置が非常停止、異常停止後に再起動する場合の挙動を考慮してください。**  
装置の再起動により、人体または装置に損害を与えないような設計をしてください。
- ⑧ **分解、改造(追加加工を含む)は絶対におこなわないでください。**  
けがや事故の恐れがあります。製品性能を保てなくなる恐れがあります。
- ⑨ **装置の非常停止として停止信号を使用しないでください。**  
M24V 遮断による停止は、電動アクチュエータを減速停止させるものです。  
装置における非常停止については、関連規格に適合している非常停止回路を別途設置してください。
- ⑩ **垂直使用の場合は、安全装置を組込むことが必要です。**  
人体や機械装置に損害を与えない安全装置を組込んでください。
- ⑪ **外部ガイド等で負荷を受ける場合も、製品仕様を超えないようにしてください。**  
電動アクチュエータにかかるモーメント荷重は軽減されますが、搬送能力(速度と可搬質量の関係)の質量は軽減されません。
- ⑫ **電動アクチュエータがある確率で発生する故障、誤動作による危害、損害を防止するために、機器、装置を多重系にするフェールセーフ設計するなどのバックアップシステムを事前に構築してください。**
- ⑬ **電動アクチュエータの駆動部が、ばね等の外力により動作させられる装置の設計は避けてください。**

#### 注意

- ① **使用できる最大ストローク以内でご使用ください。**  
最大ストロークを超えたストロークで使用しますと本体が破損します。最大ストロークは各電動アクチュエータの仕様をご確認ください。
- ② **電動アクチュエータを微小ストロークで繰返し往復させる場合には、1日に1回以上または1,000回往復に1回以上フルストローク作動を行ってください。グリース切れを起こす場合があります。**
- ③ **過大な外力や衝撃力が加わる使用は行わないでください。**  
過大な外力や衝撃力により、本体が破損します。モータを含む各部品は、精密な公差で製作されていますので、わずかな変形、位置ズレでも作動不良の原因となります。
- ④ **オートスイッチを組込んでご使用になる場合は、オートスイッチ/共通事項(Best Pneumatics No②)をご確認ください。**
- ⑤ **ULに適合する場合、組合せる直流電源は、UL1310に従うClass2電源ユニットをご使用ください。**
- ⑥ **外部ガイド等で負荷を受ける場合も、製品仕様を超えないようにしてください。**  
アクチュエータにかかるモーメント荷重は軽減されますが、搬送能力(速度と可搬質量の関係)の質量は軽減されません。

#### ■ 取付け

#### 警告

- ① **取扱説明書はよく読んで、内容を理解した上で製品を取付けご使用ください。**  
また、いつでも使用できるよう保管してください。



- ② **ねじの締付けおよび締付トルクの厳守**  
取付時は、推奨トルクでねじを締付けてください。
- ③ **製品には追加加工をしないでください。**  
製品に追加加工しますと強度不足となり製品破損を招き、人体および機器、装置に損傷を与える原因となります。
- ④ **外部ガイドを使用する場合、電動アクチュエータ可動部と負荷との連結は、ストロークのどの位置においてもこじることなく接続してください。**  
摺動部に物をぶつかけたり加えたりして傷や打痕をつけないでください。各部品は、精密な公差で製作されていますので、わずかな変形でも作動不良の原因となります。
- ⑤ **回転する部分(ピンなど)にはグリースを塗布して焼付きを防いでください。**
- ⑥ **機器が適正に作動することが確認されるまで使用しないでください。**  
取付けや修理後に電気を接続し、適正な機能検査を行って、正しい取付けがされているか確認してください。
- ⑦ **片持固定の場合**  
片側固定で高速作動させた場合、ストローク端で発生する振動により曲げモーメントが電動アクチュエータに働き破損させる場合があります。このような場合は、電動アクチュエータ本体の振動を押さえる支持金具を設置していただくか、電動アクチュエータが振動しない状態まで速度を下げてご使用ください。また、電動アクチュエータ本体を移動させる場合や、ロングストロークの電動アクチュエータを水平かつ片側固定で取付けする場合においても、支持金具を使用していただきますようお願いいたします。
- ⑧ **製品本体やワーク取付けの際には、強い衝撃や過大なモーメントをかけないでください。**  
許容モーメント以上の外力が働くと、ガイド部のガタの発生、摺動抵抗の増加などの原因となります。
- ⑨ **メンテナンススペースの確保**  
保守、点検に必要なスペースを確保してください。
- ⑩ **電動アクチュエータおよび周辺機器は不燃物に取付けてください。**  
可燃物への直接取付け、また可燃物近くへの取付けは発火の原因となります。
- ⑪ **振動、衝撃のない場所に取付けてください。**  
誤作動、故障の恐れがあります。
- ⑫ **電動アクチュエータおよび周辺機器の使用温度が仕様を示す範囲以内となるように冷却の配慮をお願いします。**  
また、本体の各側面と構造物や部品とは50mm以上距離を設けて取付けしてください。  
コントローラまたは周辺機器の故障、発火の原因となります。
- ⑬ **大型の電磁接触器やノーヒューズ遮断機などの振動源と、コントローラ、周辺機器は別パネルにするか離して取付けてください。**
- ⑭ **電動アクチュエータおよび周辺機器は平らな面に取付けてください。**  
取付け面に凹凸や歪みがあると、ケース等に無理な力が加わり故障の原因となります。

## ■ 使用上のご注意

### ⚠ 警告

- ① **運転中にはモータ部に手を触れないでください。**  
表面温度が運転条件により約 80°Cに上昇することがあります。また、通電だけでも表面は高温になることがあります。火傷をする恐れがありますので、運転中のモータ部には決して手や指などを触れないでください。

- ② 異常な発熱、発煙、発火等の状況が発生した場合、直ちに電源を遮断してください。
- ③ 異音や振動が発生した場合は、直ちに運転を停止してください。  
異音や振動が発生した場合は、製品の取付不良の可能性があり放置すると装置自体が破損する恐れがあります。
- ④ 運転中、モータ回転部には絶対に触れないでください。
- ⑤ 電動アクチュエータおよび関連機器の設置、調整、点検、保守に際しては、必ず各機器の電源を遮断し、作業員以外が投入復帰できないように施錠または安全プラグ等の措置に講じてください。
- ⑥ 電動アクチュエータ内部およびコネクタ部に手を触れないでください。  
感電、故障の原因となります。
- ⑦ 濡れた手で操作、設定をしないでください。  
感電の原因となります。
- ⑧ 損傷、部品が欠けている製品は使用しないでください。  
感電、発火、けがの原因となります。
- ⑨ 電動アクチュエータ動作時は、ワークに挟まれたり、接触しないように注意してください。  
けがの恐れがあります。
- ⑩ ワーク移動範囲の安全確認を行った後に、電源を接続、または電源スイッチをONしてください。  
ワークが移動することで、事故の原因となります。
- ⑪ 取付け、配線、点検作業は、電源遮断後5分以上経過した後にテスト等で電圧を確認してから行ってください。  
感電、発火、けがの原因となります。
- ⑫ 埃、粉塵、水、薬液、油の飛散する場所では使用しないでください。  
故障、誤動作の原因となります。
- ⑬ 磁界が発生している場所では使用しないでください。  
誤作動、故障の原因となります。
- ⑭ 可燃性ガス、爆発性ガス、腐食性ガスの環境では使用しないでください。  
発火、爆発、腐食の恐れがあります。
- ⑮ 直接日光や熱処理炉等、大きな熱源からの輻射熱が加わらないようにしてください。  
電動アクチュエータまたは周辺機器の故障の原因となります。
- ⑯ 温度サイクルがかかる環境下では使用しないでください。  
電動アクチュエータまたは周辺機器の故障の原因となります。
- ⑰ サージ発生源がある場所では使用しないでください。  
大きなサージ電圧を発生させる装置（電磁式リフター、高周波誘導炉、モータなど）がある場合、コントローラおよび周辺機器内部回路素子の劣化または破壊の恐れがありますので、発生源のサージ対策を考慮頂くと共にラインの混触をさけてください。
- ⑱ 外部からの振動や衝撃が伝わらない環境にてご使用ください。  
誤作動、故障の原因となります。
- ⑲ リレー、電磁弁を電動アクチュエータと組合せて使用する場合は、サージ吸収素子内蔵タイプの製品をご使用ください。

## ⚠ 注意

- ① 運転前には以下の点検を実施してください。
  - a) 電源線および各信号線の損傷の有無
  - b) 各電源および信号線のコネクタのガタ、緩みの有無
  - c) 取付けのガタ、緩みの有無
  - d) 作動異常の有無
  - e) 装置の非常停止
- ② 複数の人員が作業を行う場合、その手順、合図および異常時の措置、前述措置からの復帰手順をあらかじめ定め、作業に従事している人以外に作業を監視する人を設けてください。
- ③ 設定速度に対し、実際の速度が負荷、抵抗の条件により満たない場合があります。選定の際、選定方法、仕様を確認のうえご使用ください。
- ④ 原点復帰時に搬送負荷以外の負荷や衝撃、抵抗を加えないでください。押当て原点復帰の場合には、原点位置がずれることがあります。
- ⑤ 銘板を取外さないでください。
- ⑥ 電動アクチュエータの作動確認は低速で行い、問題がないことを確認した後、所定の速度にて運転してください。
- ⑦ 運転中のアクチュエータの移動子に、衝撃・衝突・抵抗がかかるような使用は行わないでください。製品寿命が低下する、製品が破損する等の原因となります。

## 【接地】

### ⚠ 警告

- ① 電動アクチュエータのノイズ耐性を確保するため接地は必ず施してください。感電、もしくは発火の原因となります。
- ② 接地は専用接地としてください。接地工事はD種接地です。(接地抵抗 100Ω以下)
- ③ 接地はできるだけ電動アクチュエータの近くとし、接地までの距離を短くしてください。
- ④ 接地により誤動作するようなことがある場合は、接地と切離してください。

## ■ 電源

### ⚠ 注意

- ① 線間および大地間ともノイズの少ない電源としてください。ノイズの多い場合は絶縁トランスを接続してください。
- ② 電動アクチュエータ入力電源は、電動アクチュエータ仕様の最大電力を下回らない容量の電源を使用してください。電源容量が不足している場合、加速時に電圧降下する場合があります。
- ③ 雷によるサージ対策を行ってください。この時、雷用サージアブソーバの接地とコントローラ及び周辺機器の接地とは分離してください。

## 【開梱】

### ⚠ 注意

- ① 現品が注文通りのものかご確認ください。  
間違った製品を設置した場合、けが、破損等の恐れがあります。

## ■ 使用環境

### ⚠ 警告

- ① 以下の環境での使用は避けてください。
  1. ゴミ、ほこりが多い場所や切粉が入りそうな場所。
  2. 周囲温度が各機種仕様温度(仕様表参照)範囲を超える場所。
  3. 周囲湿度が各機種仕様湿度(仕様表参照)範囲を超える場所。
  4. 腐食性ガス、可燃性ガス、海水、水、水蒸気の雰囲気または付着する場所。
  5. 強磁界、強電界の発生する場所。
  6. 直接振動や衝撃が伝わるような場所。
  7. 塵埃の多い場所や水滴、油滴のかかる場所。
  8. 直射日光(紫外線)のあたる場所。
  9. 標高 1000m を超える場所。放熱性および耐電圧の低下の恐れがあります。詳細につきましては当社へ問い合わせください。
- ② 切削油などの液体が直接掛かる環境では使用しないでください。  
切削油、クーラント液、オイルミストなどが付着する環境では、故障や摺動抵抗の増加などの原因となります。
- ③ 粉塵、塵埃、切粉、スパッタなどの異物が直接かかる環境では、カバー等を設置してください。  
ガタの発生、摺動抵抗の増加などの原因となります。
- ④ 直射日光の当たる場所では、日光を遮断してください。
- ⑤ 周囲に熱源がある場合は遮断してください。  
周囲に熱源がある場合は、輻射熱により製品の温度が上昇することで、使用温度が上昇して範囲を超える場合がありますので、カバー等で遮断してください。
- ⑥ 外部環境および運転条件などによりグリース基油の減少が促進され、潤滑性能が低下して機器寿命に影響を与える場合があります。

## 【保管】

### ⚠ 警告

- ① 雨や水滴のかかる場所、有害なガスや液体のある場所では保管しないでください。
- ② 日光の直接当たらない場所や、決められた温湿度範囲内(-10℃~60℃、35%~85%結露、氷結のないこと)で保管してください。
- ③ 保管中は振動、衝撃を与えないでください。

## ■ 保守、点検のご注意

### ⚠ 警告

- ① 分解修理は行わないでください。  
火災や感電の原因になります。メンテナンス等で分解を行う場合には当社にお問い合わせ願います。
- ② 配線作業や点検は、電源 OFF 後 5 分以上経過した後にテスト等電圧を確認してから行ってください。  
感電の原因となります。

- ③ 電動アクチュエータおよび周辺機器は不燃物に取付けてください。  
可燃物への直接取付け、また可燃物近くへの取付けは発火の原因となります。
- ④ 振動、衝撃のない場所に取付けてください。  
誤作動、故障の恐れがあります。
- ⑤ 電動アクチュエータおよび周辺機器の使用温度が仕様を示す範囲以内となるように冷却のをお願いします。  
また、本体の各側面と構造物や部品とは50mm以上距離を設けて取付けしてください。  
コントローラまたは周辺機器の故障、発火の原因となります。
- ⑥ 大型の電磁接触器やノーヒューズ遮断機などの振動源と、コントローラ、周辺機器は別パネルにするか離して取付けてください。
- ⑦ 電動アクチュエータおよび周辺機器は平らな面に取付けてください。  
取付け面に凹凸や歪みがあると、ケース等に無理な力が加わり故障の原因となります。

#### 注意

- ① 保守点検は取扱説明書の手順で行ってください。  
取扱いを誤ると、人体の損害の発生および機器や装置の破壊や作動不良の原因となります。
- ② 機器の取外し  
機器を取外す時は、被駆動物体の落下防止処置や暴走防止処置などがなされていることを確認し、設備の電源を遮断してから行ってください。再起動する場合は安全であることを確認してから注意して行ってください。

#### 【給油】

##### 注意

- ① 初期潤滑されていますので無給油で使用できます。  
給油される場合は当社に確認願います。

#### ■ ロック付電動アクチュエータのご注意

##### 警告

- ① ロックの制動力を利用する制御、安全ブレーキとしては使用しないでください。  
ロック付電動アクチュエータのロックは、落下防止を目的として設計されています。
- ② 垂直方向で使用する際は、ロック付電動アクチュエータの使用をお勧めします。  
ロック付でない電動アクチュエータをご使用の際は、電源 OFF 時に保持力がないためワークが落下する恐れがあります。ロック付を使用しない場合は、落下しても安全上支障のない装置設計をしてください。
- ③ 落下防止とは電動アクチュエータの動作を停止させて電源を OFF した際、振動や衝撃をとまなわないう状態でワークの自重落下を防ぐことを意味します。
- ④ ロック保持の状態では衝撃を伴う荷重や強い振動をあたえないでください。  
外部より衝撃を伴う荷重や強い振動が作用すると保持力の低下、ロック摺動部の破損や寿命が低下します。保持力を超えてスリップさせた場合についてもロック摺動部の摩耗が促進するため保持力の低下、ロック機構の寿命が低下しますのでご注意ください。
- ⑤ ロック部、または、その付近に液体、油脂類を塗布しないでください。  
ロック摺動部に液体、油脂類が付着すると保持力が著しく低下する場合があります。また、ロック摺動部の性状が変化し、ロックの解除不良を引き起こす原因となる場合があります。

- ⑥ 製品の取付け、調整、点検時には落下防止対策を施し、十分に安全を確保した上で作業を実施してください。  
取付姿勢を垂直方向とした状態でロックを解除するとワークが自重落下する恐れがあります。
- ⑦ 手動で電動アクチュエータを動かす場合、電源コネクタ「LK RLS」端子に電源 DC24V を供給してください。  
ロックを解除せずに動かした場合、ロック摺動部の摩耗が促進するため保持力の低下、ロック機構の寿命が低下しますのでご注意ください。
- ⑧ 「LK RLS」を常時接続しないでください。  
通常運転時は必ず「LK RLS」の電源 DC24V の供給を停止してください。「LK RLS」に電源を供給したままですとロックが強制解除されるため、停止 (EMG) 時にワークが自重落下する恐れがあります。

## 電動アクチュエータ／個別注意事項

### ■ 設計上のご注意／選定

#### ⚠ 注意

- ① 負荷は仕様限界を超えない範囲でご使用ください。  
可搬質量、許容モーメント荷重から機種選定を行ってください。仕様範囲外で使用されますとガイド部に加わる偏荷重が過大となり、ガタの発生、精度の悪化など作動および寿命に悪影響を及ぼす原因となります。
- ② 速度は仕様限界を超えない範囲で使用ください。  
可搬質量と搬送速度の関係から機種選定を行ってください。仕様範囲外で使用されますと、異音の発生、精度の悪化など作動および寿命に悪影響を及ぼす原因となります。
- ③ 過大な外力や衝撃力の作用するようなご使用はしないでください。  
故障の原因となります。
- ④ 電動アクチュエータを微小ストローク(下表参照のこと)で繰返し往復させる場合には、1日に1回以上または1,000回往復に1回以上フルストローク作動を行ってください。  
グリース切れを起こす場合があります。

型 式	微小ストローク
EQFS 16	50mm 以下
EQFS 25	65mm 以下
EQFS 32	70mm 以下
EQFS 40	105mm 以下

- ⑤ テーブルに外力が加わる場合は、外力を加えた総搬送質量で選定してください。  
アクチュエータに配管ダクト等を設置する場合、テーブルの摺動抵抗が増大し、作動不良の要因になる場合がありますので、十分にご注意ください。

## ■ 使用上のご注意

### ⚠ 注意

#### ① OUT 出力信号について

##### 1) 位置決め運転

目標位置に対して、パラメータ【OUT 信号出力幅】にて設定した範囲に入ると ON します。」

初期値:【0.50】以上で設定してください。誤作動の要因となります。

#### ② テーブルを固定して本体を駆動させないでください。

テーブルに課題な荷重がかかり、アクチュエータの精度低下や寿命低下を引き起こす可能性があります。

#### ③ 最低速度は各々の仕様を確認してください。ノッキング等作動不良を起こす場合があります。

#### ④ 本アクチュエータの実速度は、負荷とストロークによって変動します。

選定の際は、カタログの選定方法をご参照いただき、仕様をご確認のうえご使用ください。

#### ⑤ 原点復帰時に搬送負荷以外の負荷や衝撃・抵抗を加えないでください。

モータのトルクを検出して原点位置を検出しているため、原点位置がずれることがあります。

#### ⑥ ボディ、テーブルの取付面には打痕、傷などを付けしないでください。

取付面の平面度が悪くなり、ガイド部のガタの発生、摺動抵抗の増加などの原因になります。

#### ⑦ 位置決め運動および位置決め範囲でテーブルをワークにぶつけないでください。

#### ⑧ ダストシールバンドは摺動のためグリースを塗布しています。異物除去等でグリースをふき取る場合は、必ず再塗布してください。

#### ⑨ 天井取付の場合に、ダストシールバンドがたわむ場合があります。必ず再塗布してください。

## ■ 取付け

### ⚠ 注意

① 電動アクチュエータの周辺部が 40℃以下となるように電動アクチュエータの設置方法を考慮願います。

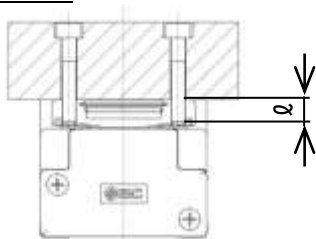
② 取付面の平面度は「0.1mm/500 mm 以内」にしてください。

本体に取付けるワーク、ベースなどの平面度が悪いと、ガイド部のガタの発生や摺動抵抗の増加、ダストシールバンドの浮き、異音の発生、寿命低下の原因となります。

③ ワーク・治具等を取付けする際のねじの締め付けは、最大締付トルク内でお客様のワークに合わせた適正なトルクで締付けてください。

最大締付トルク以上による締め付けは作動不良の原因となり、締め付け不足は位置のずれや落下の原因となります。

ワーク固定



型式	使用ボルト	最大締付トルク[Nm]	ℓ 最大ねじ込み深さ[mm]
EQFS16	M4x0.7	1.5	6
EQFS25	M5x0.8	3.0	8
EQFS32	M6x1	5.2	9
EQFS40	M8x1.25	12.5	13

最大ねじ込み深さより短いボルトをご使用ください。ボルトが長いとボディに当たり作動不良などの原因となります。

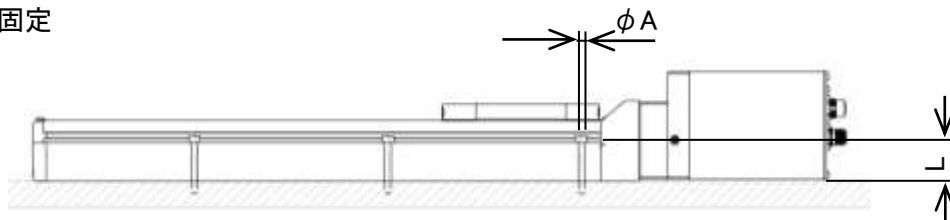
(ボルト長さの目安:最大ねじ込み深さより 0.5mm 以上短い長さ)

④ 本体取付けする際のねじの締め付けは、適正な長さのねじを用いて最大締付トルク内でお客様の装置に合わせた適正なトルクで締付けてください。

また、カタログ性能を発揮するために取付穴全て使用してください。

最大締付トルク以上の値による締め付けは作動不良およびガイド精度の低下の原因となり、締め付け不足は位置のずれや落下の原因となります。

本体固定

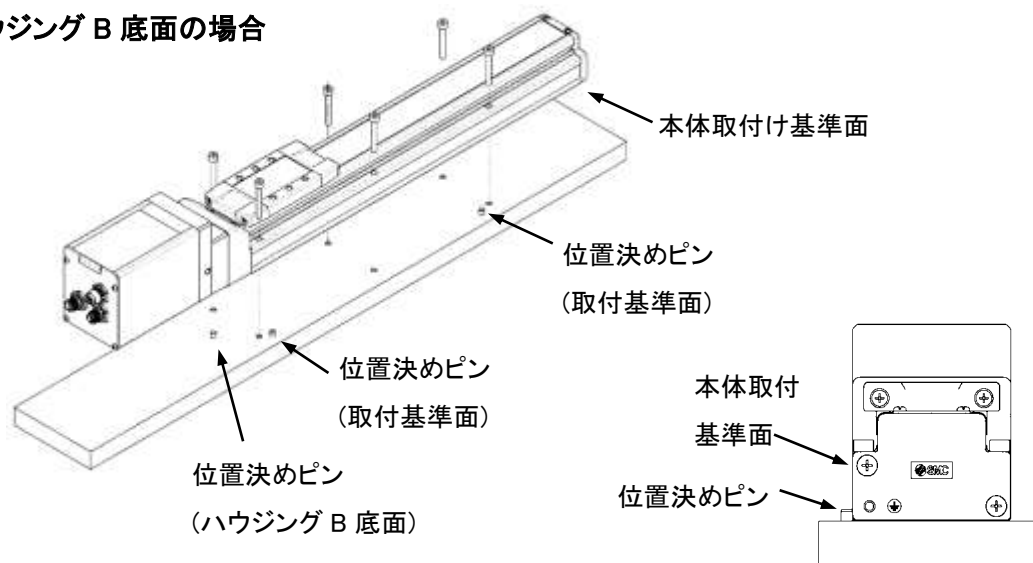


型式	使用ボルト	最大締付トルク[Nm]	φA [mm]	L [mm]
EQFS16	M3	0.6	3.5	23.5
EQFS25	M4	1.5	4.5	24
EQFS32	M5	3.0	5.5	30
EQFS40	M6	5.2	6.6	31



## 本体取付例

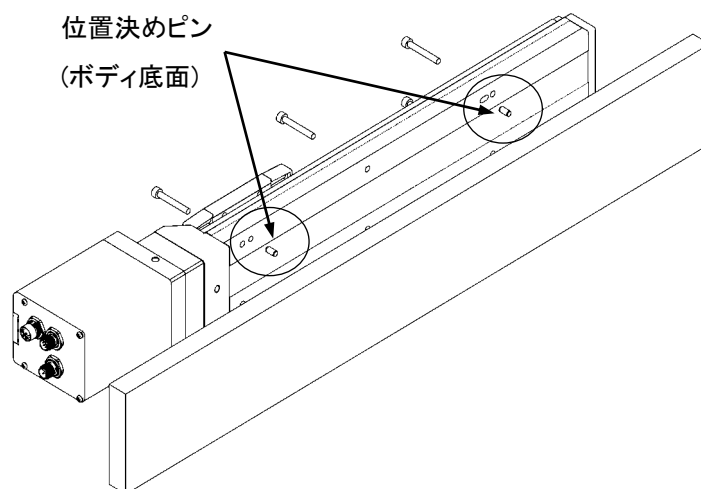
### ハウジング B 底面の場合



本体取付基準面は走り平行度の基準面となっております。

テーブルの走り平行度が必要な場合は基準面を並行ピンなどに押当てて設置ください。

### ボディ底面の場合



- ⑤ 本体取付けの際、ケーブルの屈曲は規定半径(48mm 以上)を確保してください。

### ⚠注意

コントローラの取付面に凹凸や歪みがあるとケースに無理な力が加わり、故障の原因となります。平らな面に取付けてください。

## ■ 保守・点検

### ⚠ 注意

- ① 製品に関わる保守点検、交換などの作業を行うときは、ワーク等を取り外した上、必ず電源の供給を遮断してから行ってください。

#### 【保守点検の頻度】

下記表に基づいて保守点検を行ってください。異常があった場合は弊社まで連絡願います。

頻度	外観目視点検	内部点検	ベルト点検
始業点検	○	-	-
※6ヶ月/1000km /500万回ごと	○	○	○

※部の点検はいずれか早い時期を選択してください。

#### 【外観目視点検項目】

1. 本体固定ボルトの緩み、異常な汚れ
2. 傷、ケーブル接続部の確認
3. 振動、異音

#### 【内部点検項目】

1. 作動部の潤滑状態、汚れ
2. 部品締結部の緩み、ガタツキ

#### 【ベルト点検項目】

下記に示すようなベルトの異常現象がある場合は、直ちに運転を中止し、弊社まで連絡願います。

##### a. 歯面帆布が摩耗

帆布繊維が毛羽立ち、ゴム質がとれ、白っぽく変色し、帆布の布目が不明瞭になる。



歯面の毛羽立ち

##### b. ベルト側面のむしれ及び摩耗

ベルト角が丸くなり心線がぼつれ出ている。



ベルト歯底摩耗（心線露出）

##### c. ベルトの部分的切断

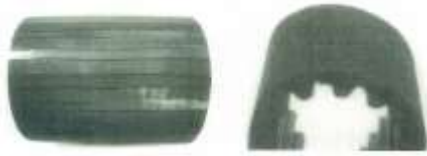
ベルトが部分的に切断。切断部以外の歯面に異物をかみ込むことにより傷が発生。

d. ベルトの歯部の縦列

ベルトのフランジへの乗り上げによる傷。

e. ベルト背面のゴムの粘りがある軟化

f. ベルト背面の亀裂

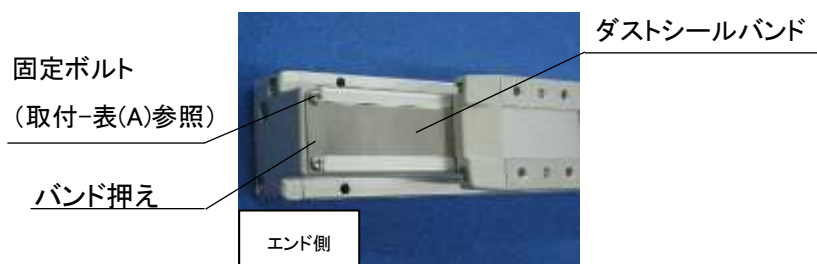


## ■ ダストシールバンドの脱着方法

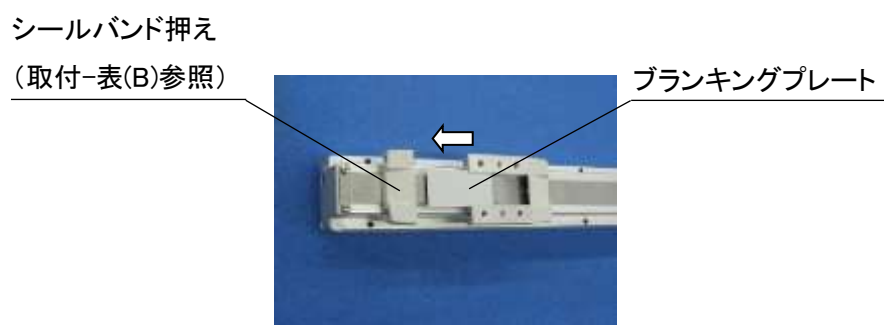
メンテナンス時に本体内部を確認するため、ダストシールバンドを脱着する場合の作業方法を下記に示します。

### 【取外し】

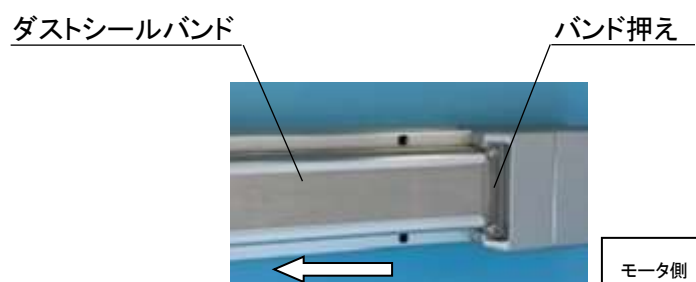
- ① エンド側のバンド押えの固定ボルトを緩めます。
- ② ダストシールバンドの端面で手を切らないよう注意してください。バンド押えの固定ボルトを緩めるだけでダストシールバンドは外せます。



- ③ シールバンド押えを外し、ブランキングプレートのスライドして外します。



- ④ モータ側のバンド押えの固定ボルトを緩め、ダストシールバンドをエンド側へ引き抜いて外します。



【取付け】

【取外し】①、②、③の逆の手順で、組付けます。

(A)

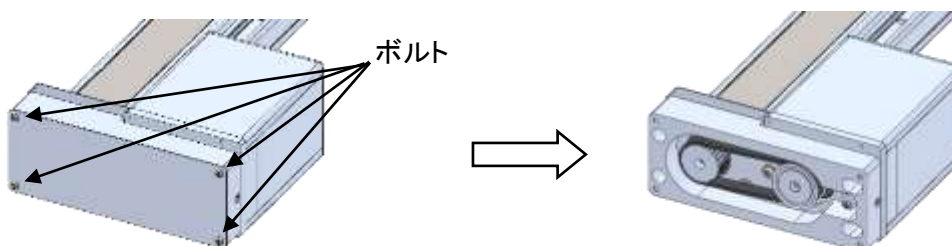
型式	ねじ種類	ねじサイズ
EQFS16	プラマイなべ小ねじ	M2.5x5
EQFS25	プラマイなべ小ねじ	M3x6
EQFS32	プラマイなべ小ねじ	M3x6
EQFS40	プラマイなべ小ねじ	M3x6

(B)

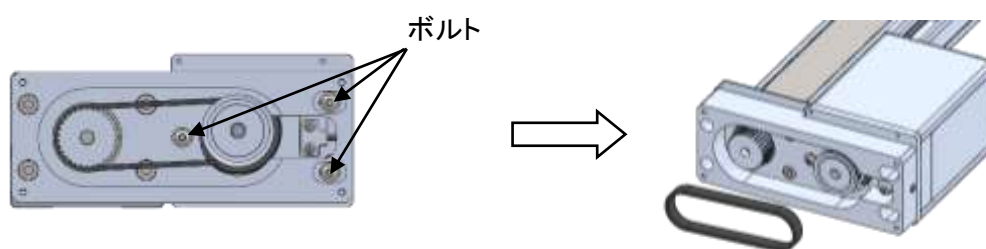
型式	ねじ種類	ねじサイズ
EQFS16	十字穴付なべ小ねじ	M2.5x12
EQFS25	十字穴付なべ小ねじ	M3x20
EQFS32	十字穴付なべ小ねじ	M4x30
EQFS40	十字穴付なべ小ねじ	M4x35

■ ベルト交換方法

- ① ボルトを外し、折返しプレートを外します。

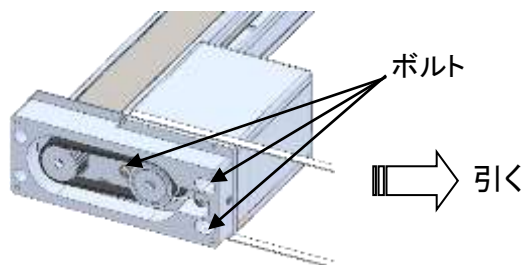


- ② モータ Ass'y を固定しているボルトを緩め(スライドする程度)、ベルトを外します。



- ③ 交換ベルトをセットし、モータ Ass'y 根本部を紐もしくは長い結束バンドで引っ張ります。(以下表参照)

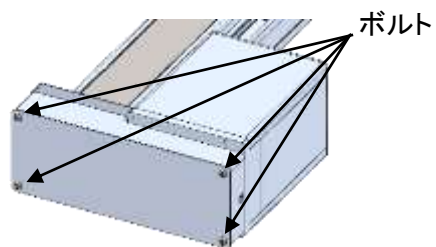
張力を調整した状態で、モータ固定ボルトを取付けます。



型式	交換ベルト手配品番	張力[N]
EQFS16	LE-D-6-5	9.8
EQFS25	LE-D-15-1	19.6
EQFS32	LE-D-19-1	49.0
EQFS40	LE-D-19-2	70.0

型式	ねじサイズ	締付けトルク [Nmm]
EQFS16	M3	0.63±10%
EQFS25		
EQFS32	M4	1.5±10%
EQFS40		

④折返しプレートを取付けます。(以下表参照)



型式	ねじサイズ	締付けトルク 張力[Nmm]
EQFS16	M2.5	0.36±10%
EQFS25	M3	0.63±10%
EQFS32		
EQFS40		

## バッテリーレスアブソリュートエンコーダ使用時の個別注意事項

### ⚠警告

#### ① 強磁界の環境では使用しないでください。

本バッテリーレスアブソリュートエンコーダは磁気センサを使用しています。

そのためアクチュエータのモータ部を強磁界環境で使用すると、誤動作や故障が発生します。

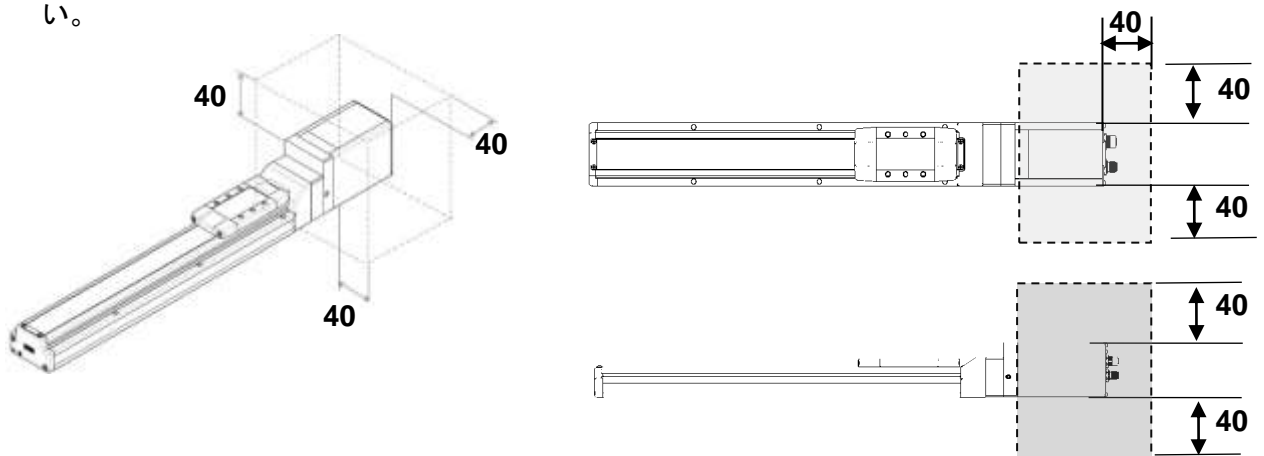
主な状況としては、

- ・搬送能力(推力、速度)の低下
- ・位置ズレによるワークへの衝突より、アクチュエータの破損などが発生します。

アクチュエータのモータ部に磁束密度 13mT 以上の磁場をかけないように設置してください。

#### (例 1)

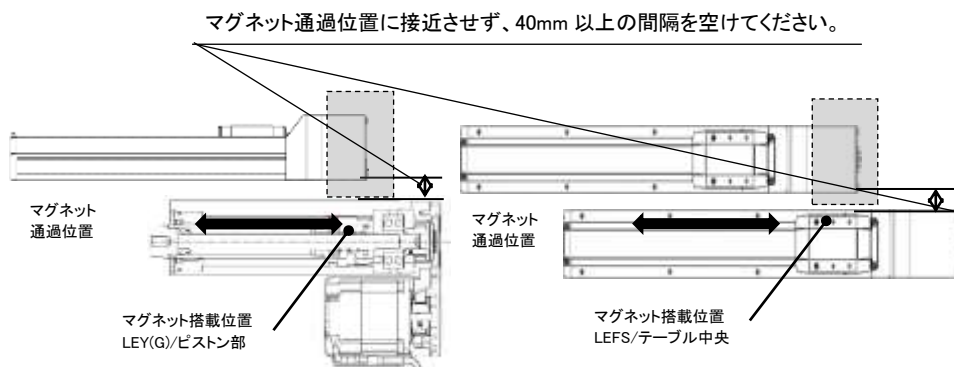
オートスイッチ付きエアシリンダ(CDQ2)と並べて設置する場合は、40mm 以上の間隔を空けてください。



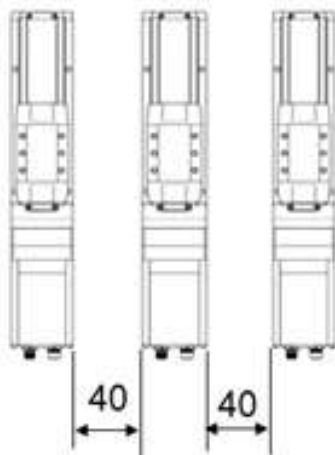
エアシリンダ設置禁止領域

#### (例 2)

オートスイッチ用マグネット搭載の電動アクチュエータ LEY(G)、LE□F、EQF、EQY シリーズを並べて設置する場合は、マグネットが通過する位置に対して 40mm 以上の間隔を空けてください。



電動アクチュエータを並べて設置する場合は、40mm 以上の間隔を空けてください。



**⚠注意**

- ① 電源はアクチュエータ停止時に投入してください。

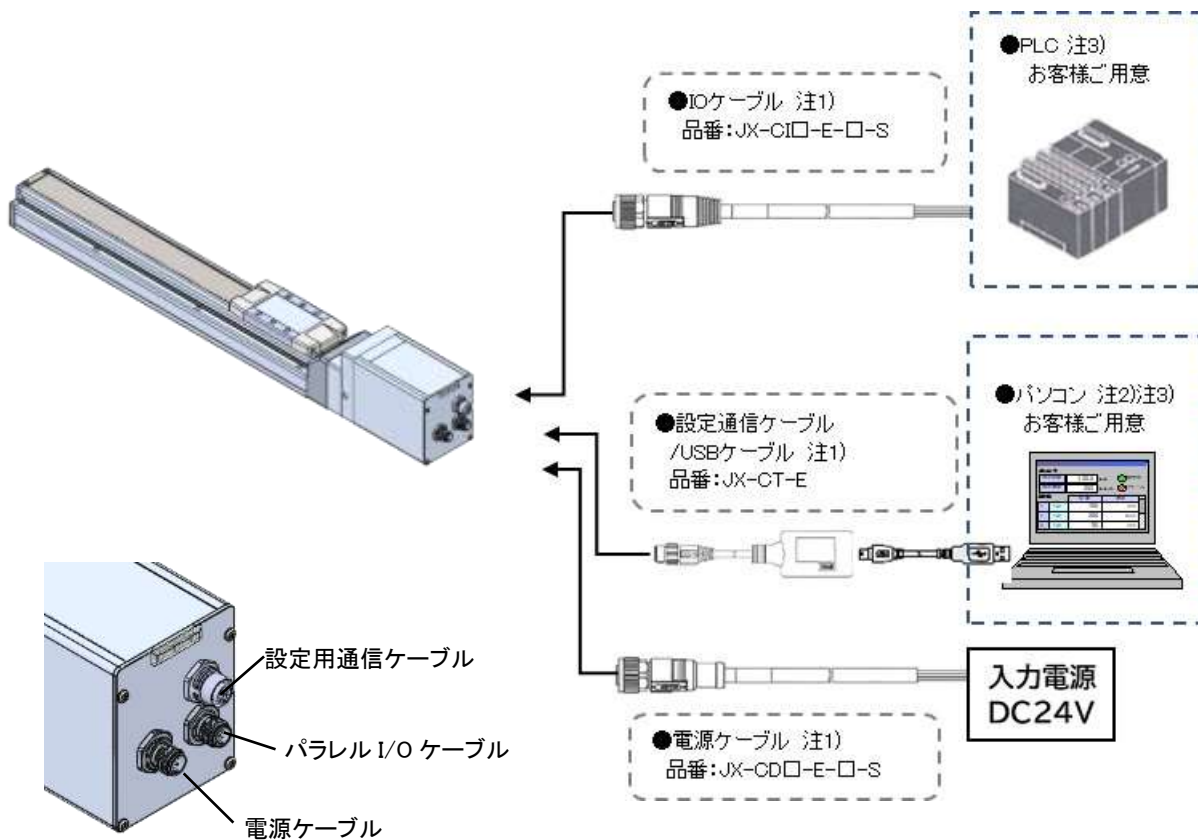
本電動アクチュエータは、電源投入時にアブソリュートエンコーダから絶対位置データの通信を行いません。

そのため、アクチュエータが外力等で移動中に、電動アクチュエータの電源を投入すると、絶対位置データの取得を失敗し、アラームが発生します。

# 1 製品について

## 1.1 システム構成例

コントローラを使用したシステム構成例を以下に示します。



注 1) オプション品(別売品)です。

注 2) 設定ソフトウェアは、最新のバージョンをご使用ください。

また、設定ソフトは、当社のホームページよりダウンロード願います。<http://www.smcworld.com/>

注 3) PLC、パソコンはお客様にて別途ご用意ください。



## 1.2 製品特長

電動アクチュエータの主な機能を以下に示します。

### ● 電動アクチュエータ制御

サーボ制御により電動アクチュエータに対して位置決め運転と速度指定運転を行うことができます。

### ● アラーム検出機能

異常状態を自己検出し、パラレル I/O 端子から異常状態を外部へ出力します。

また、アラームは電動アクチュエータの内部メモリに履歴を保存します。

### ● シングルソレノイド/ダブルソレノイド/クローズドセンタ モードの選択可能

シングルソレノイド/ダブルソレノイド/クローズドセンタ の 3 つの操作モードを有し、エアシリンダと同様のバルブ感覚の操作を、モード選択により指定可能です。

### ● 両端と中間点への位置決め運転可能

パラレル I/O 入力により指定される運転データに従って、電動アクチュエータを制御します。

運転データは、設定ソフトウェアで設定することが可能です。

シングルソレノイド/ダブルソレノイドモードでは両端への位置決め設定が可能です。

クローズドセンタモードでは両端と中間点への位置決め運転が可能で

### ● OUT 出力機能

電動アクチュエータの位置が目標位置の「OUT 信号出力幅」パラメータの範囲内に存在する時、OUT 出力が ON します。

### ● データ入力手段

設定ソフトウェアをインストールしたパソコンとのシリアル通信により、各パラメータの設定や状態のモニタ、テスト運転、アラームリセットを行うことができます。

### ● バッテリーレスアブソリュートエンコーダ対応

バッテリーレスアブソリュートエンコーダ対応電動アクチュエータを使用時、絶対位置を検出できるため、電源投入時からアクチュエータの位置が把握でき、それにより、原点復帰を行わずに運転が可能となっています。

## 注意

実際に装置を立ち上げる際や故障が生じた時は、本書以外の設定ソフトウェア等の説明書も併せてご確認ください。

本書は、必要に応じてすぐ再読できる場所に保管してください。

### 1.3 品番体系

型式表示方法を以下に示します。

EQFS 25 R H A - 300 - B 5

16	:サイズ
25	
32	
40	

モータ配置: ストレート			モータ配置: 折返し			モータ配置
記号	モータカバー向き※	サイズ	記号	折返し方向	サイズ	
無記号	-	25/32/40	R	右側	16/25/32/40	
D1	左側	16	L	左側		
D2	右側					
D3	上側					
D4	下側					

H : バッテリレスアプソ(ステップモータDC24V) モータ種類

記号	EQFS16	EQFS25	EQFS32	EQFS40	リード
H	-	20	24	30	
A	10	12	16	20	
B	5	6	8	10	
C	2.5	3	4	5	

50~1200 : ストローク

※詳細はストローク対応表を参照ください。

無記号	: ロックなし	モータオプション
B	: ロック付	

無記号	: グリース塗布あり	グリース塗布
N	: グリース塗布なし(ローラ仕様)	(シールバンド部)

B	: コントローラー体型	コントローラ配置
---	-------------	----------

5	: NPN	パラレル入力
6	: PNP	

EQFS25HB-50BML-B5 (ストレート)	16	無記号 D1 D2 D3 D4	H	H	50 ~1200	無記号 B	無記号 N	B	5
	25			A					6
	32			B					
	40			C					
EQFS25RHB-50BML-B5 (折返し)	16	R L	H	H	50 ~1200	無記号 B	無記号 N	B	5
	25			A					6
	32			B					
	40			C					

ストローク対応表

サイズ	ストローク[mm]																						
	50	100	150	200	250	300	350	400	450	500	550	600	650	700	750	800	850	900	950	1000	1100	1200	
16	●	●	●	●	●	●	●	●	●	●	-	-	-	-	-	-	-	-	-	-	-	-	
25	●	●	●	●	●	●	●	●	●	●	●	●	●	●	●	●	-	-	-	-	-	-	
32	●	●	●	●	●	●	●	●	●	●	●	●	●	●	●	●	●	●	●	●	●	-	-
40	-	-	●	●	●	●	●	●	●	●	●	●	●	●	●	●	●	●	●	●	●	●	●

## 1.4 仕様表

### バッテリーレスアブソリュートエンコーダタイプ(ステップモータ DC24V)

型式		EQFS16			EQFS25					
ア ク チ ュ エ ー タ 仕 様	ストローク [mm]	50~500			50~800					
	可搬質量 [kg] 注2)	水平	10	15	18	15	26	40	40	
		垂直	3	6	12	2	6	12	15	
	速度 [mm/s]	ストローク 範囲	~400	10~800	5~400	3~195	20~1200	12~850	6~450	3~225
			401~450	10~700	5~360	3~170	20~1100	12~750	6~400	3~225
			451~500	10~600	5~300	3~140	20~1100	12~750	6~400	3~225
			501~600	-	-	-	20~900	12~540	6~270	3~135
			601~700	-	-	-	20~630	12~420	6~230	3~115
			701~800	-	-	-	20~550	12~330	6~180	3~90
	最大加減速度 [mm/s <sup>2</sup> ]	水平	10000							
		垂直	5000							
	繰返し位置決め精度 [mm]		±0.02							
	ロストモーション[mm] 注3)		0.1							
	リード [mm]		10	5	2.5	20	12	6	3	
耐衝撃/耐振動 [m/s <sup>2</sup> ] 注4)		50/20								
駆動方式		ボールねじ								
ガイド方式		リニアガイド								
使用温度範囲 [°C]		5~40								
使用湿度範囲 [%RH]		90以下(結露なきこと)								
電 気 仕 様	モータサイズ	□28			□42					
	モータ種類	バッテリーレスアブソ(ステップモータDC24V)								
	エンコーダ	バッテリーレス アブソリュートエンコーダ								
	電源電圧 [V]	DC24V±10%								
	電力 [W] 注5)注7)	最大電力 61			最大電力 89					
ロ ッ ク 仕 様	形式 注6)	無励磁作動型								
	保持力 [N]	29	59	118	20	59	123	147		
	電力 [W] 注7)	2.9			5					
	定格電圧 [V]	DC24V±10%								

注 1) 標準ストローク以外は特注対応になりますので、当社にご確認ください。

注 2) 加減速度 3000mm/s<sup>2</sup> の時の最大搬送質量です。

搬送質量は、速度および加減速度で変動します。「速度-搬送質量グラフ」はカタログにて確認してください。

また、ケーブル長さが 5m を超える場合は「速度-搬送質量グラフ」で規定される速度および負荷条件が 5m 毎に最大 10%低下します。

注 3) 往復動作の誤差を補正する場合の目安値になります。

注 4) 耐衝撃…落下式衝撃試験で、送りねじの軸方向および直角方向にて誤動作なし(初期における値)。

耐振動…45~2000Hz 1 掃引、送りねじの軸方向および直角方向にて誤動作なし(初期における値)。

注 5) コントローラを含む運転時の最大電力を示します。電源容量の選定時にご使用ください。

注 6) ロック付のみ。

注 7) ロック付を選択の場合は、電力を加算してください。

型式		EQFS32				EQFS40				
ストローク [mm]		50~1000				150~1200				
可搬質量 [kg] 注2)	水平	39.5	50	68	68	26	60	75	80	
	垂直	4	10	16	20	4.5	4.5	25	40	
速度 [mm/s]	ストローク 範囲	~400	24~1100	16~750	8~450	4~125	30~1200	20~1000	10~500	5~225
		401~450	24~1100	16~750	8~450	4~125	30~1200	20~1000	10~500	5~225
		451~500	24~1100	16~750	8~450	4~125	30~1200	20~1000	10~500	5~225
		501~600	24~1100	16~750	8~400	4~125	30~1200	20~1000	10~500	5~225
		601~700	24~930	16~620	8~310	4~125	30~1200	20~900	10~440	5~220
		701~800	24~750	16~500	8~250	4~125	30~1140	20~760	10~350	5~175
		801~900	24~610	16~410	8~200	4~100	30~930	20~620	10~280	5~140
		901~1000	24~500	16~340	8~170	4~85	30~780	20~520	10~250	5~125
		1001~1100	-	-	-	-	30~660	20~440	10~220	5~110
1101~1200	-	-	-	-	30~570	20~380	10~190	5~95		
最大加減速度 [mm/s <sup>2</sup> ]	水平	10000								
	垂直	5000								
繰返し位置決め精度 [mm]		±0.02								
ロストモーション[mm] 注3)		0.1								
リード [mm]		24	16	8	4	30	20	10	5	
耐衝撃/耐振動 [m/s <sup>2</sup> ] 注4)		50/20								
駆動方式		ボールねじ								
ガイド方式		リニアガイド								
使用温度範囲 [°C]		5~40								
使用湿度範囲 [%RH]		90以下(結露なきこと)								
モータサイズ		□56.4								
モータ種類		バッテリーレスアブソ(ステップモータDC24V)								
エンコーダ		バッテリーレス アブソリユートエンコーダ								
電源電圧 [V]		DC24V±10%								
電力 [W] 注5)注7)		最大電力 116				最大電力 116				
形式 注6)		無励磁作動型								
保持力 [N]		39	98	157	196	44	44	245	392	
電力 [W] 注7)		5				5				
定格電圧 [V]		DC24V±10%								

注 1) 標準ストローク以外は特注対応になりますので、当社にご確認ください。

注 2) 加減速度 3000mm/s<sup>2</sup> の時の最大搬送質量です。

搬送質量は、速度および加速度で変動します。「速度-搬送質量グラフ」はカタログにて確認してください。

また、ケーブル長さが 5m を超える場合は「速度-搬送質量グラフ」で規定される速度および負荷条件が 5m 毎に最大 10%低下します。

注 3) 往復動作の誤差を補正する場合の目安値になります。

注 4) 耐衝撃…落下式衝撃試験で、送りねじの軸方向および直角方向にて誤動作なし(初期における値)。

耐振動…45~2000Hz 1 掃引、送りねじの軸方向および直角方向にて誤動作なし(初期における値)。

注 5) コントローラを含む運転時の最大電力を示します。電源容量の選定時にご使用ください。

注 6) ロック付のみ。

注 7) ロック付を選択の場合は、電力を加算してください。

製品質量

シリーズ	EQFS16 (モータ配置:ストレート)										ロック付割増質量
ストローク[mm]	50	100	150	200	250	300	350	400	450	500	
製品質量[kg]	1.06	1.15	1.24	1.33	1.41	1.50	1.59	1.68	1.77	1.86	0.19

シリーズ	EQFS25 (モータ配置:ストレート)															ロック付割増質量	
ストローク[mm]	50	100	150	200	250	300	350	400	450	500	550	600	650	700	750	800	
製品質量[kg]	1.77	1.91	2.05	2.19	2.33	2.47	2.61	2.75	2.89	3.03	3.17	3.31	3.45	3.59	3.73	3.87	0.31

シリーズ	EQFS32 (モータ配置:ストレート)																				ロック付割増質量
ストローク[mm]	50	100	150	200	250	300	350	400	450	500	550	600	650	700	750	800	850	900	950	1000	
製品質量[kg]	3.12	3.32	3.52	3.72	3.92	4.12	4.32	4.52	4.72	4.92	5.12	5.32	5.52	5.72	5.92	6.12	6.32	6.52	6.72	6.92	0.58

シリーズ	EQFS40 (モータ配置:ストレート)																		ロック付割増質量		
ストローク[mm]	150	200	250	300	350	400	450	500	550	600	650	700	750	800	850	900	950	1000	1100	1200	
製品質量[kg]	4.99	5.27	5.55	5.83	6.11	6.39	6.77	6.95	7.23	7.51	7.79	8.07	8.35	8.63	8.91	9.19	9.47	9.75	10.31	10.87	0.6

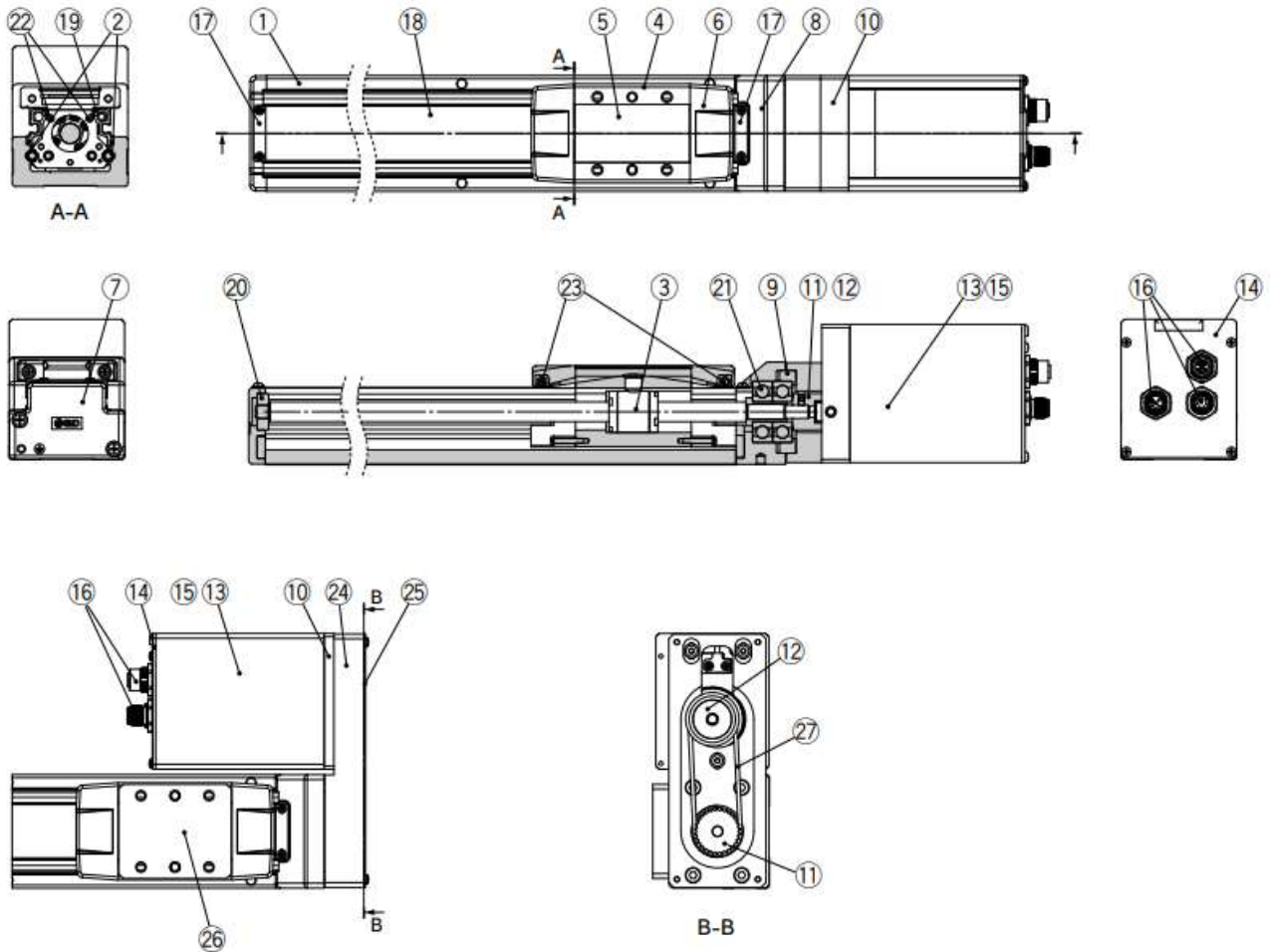
シリーズ	EQFS16(L/R) (モータ配置:折返し)										ロック付割増質量
ストローク[mm]	50	100	150	200	250	300	350	400	450	500	
製品質量[kg]	1.02	1.11	1.20	1.29	1.37	1.46	1.55	1.64	1.73	1.82	0.19

シリーズ	EQFS25(L/R) (モータ配置:折返し)															ロック付割増質量	
ストローク[mm]	50	100	150	200	250	300	350	400	450	500	550	600	650	700	750	800	
製品質量[kg]	1.75	1.89	2.03	2.17	2.31	2.45	2.59	2.73	2.87	3.01	3.15	3.29	3.43	3.57	3.71	3.85	0.31

シリーズ	EQFS32(L/R) (モータ配置:折返し)																				ロック付割増質量
ストローク[mm]	50	100	150	200	250	300	350	400	450	500	550	600	650	700	750	800	850	900	950	1000	
製品質量[kg]	3.09	3.29	3.49	3.69	3.89	4.09	4.29	4.49	4.69	4.89	5.09	5.29	5.49	5.69	5.89	6.09	6.29	6.49	6.69	6.89	0.58

シリーズ	EQFS40(L/R) (モータ配置:折返し)																		ロック付割増質量		
ストローク[mm]	150	200	250	300	350	400	450	500	550	600	650	700	750	800	850	900	950	1000	1100	1200	
製品質量[kg]	5.15	5.43	5.71	5.99	6.27	6.55	6.93	7.11	7.39	7.67	7.95	8.23	8.51	8.79	9.07	9.35	9.63	9.91	10.47	11.03	0.6

## 1.5 構造図



### 構成部品

番号	部品名	材質	備考
1	ボディ	アルミニウム合金	アルマイト処理
2	レールガイド	-	
3	ボールねじAss'y	-	
4	テーブル	アルミニウム合金	アルマイト処理
5	ブラッキングプレート	アルミニウム合金	アルマイト処理
6	シールバンドオサエ	合成樹脂	
7	ハウジングA	アルミダイカスト	塗装
8	ハウジングB	アルミダイカスト	塗装
9	ベアリングオサエ	アルミニウム合金	
10	モータアダプタ	アルミニウム合金	塗装
11	ねじ用ハブ/プーリ	アルミニウム合金	
12	モータ用ハブ/プーリ	アルミニウム合金	
13	モータカバー	アルミニウム合金	アルマイト処理

#### 構成部品 (モータ折返しのみ)

番号	部品名	材質	備考
24	折返しプレート	アルミニウム合金	塗装
25	カバープレート	アルミニウム合金	アルマイト処理
26	テーブルスペーサ	アルミニウム合金	アルマイト処理
27	ベルト	-	

番号	部品名	材質	備考
14	エンドカバー	アルミニウム合金	アルマイト処理
15	モータ	-	
16	コネクタ	-	
17	バンドオサエ	ステンレス鋼	
18	ダストシールバンド	ステンレス鋼	
19	シールマグネット	-	
20	軸受	-	201ストローク以上の場合
21	ベアリング	-	
22	マグネット	-	
23	ローラシャフト	ステンレス鋼	グリス塗布なしの場合

#### 交換部品 (モータ折返しのみ) / ベルト

番号	サイズ	手配番号
27	16	LE-D-6-5
	25	LE-D-15-1
	32	LE-D-19-1
	40	LE-D-19-2

#### 交換部品 / グリスパック

塗布箇所	手配番号
ボールねじ部	GR-S-010(10G)
レールガイド部	GR-S-020(20G)
ダストシールバンド部	

## 1.6 付属品

### ■ テーブルスペーサ(モータ配置 R/L のみ)

型式	品名	数量
EQFS16(L/R)	テーブルスペーサ	1
EQFS25(L/R)		
EQFS32(L/R)		
EQFS40(L/R)		

### ■ オプション品(別売品)

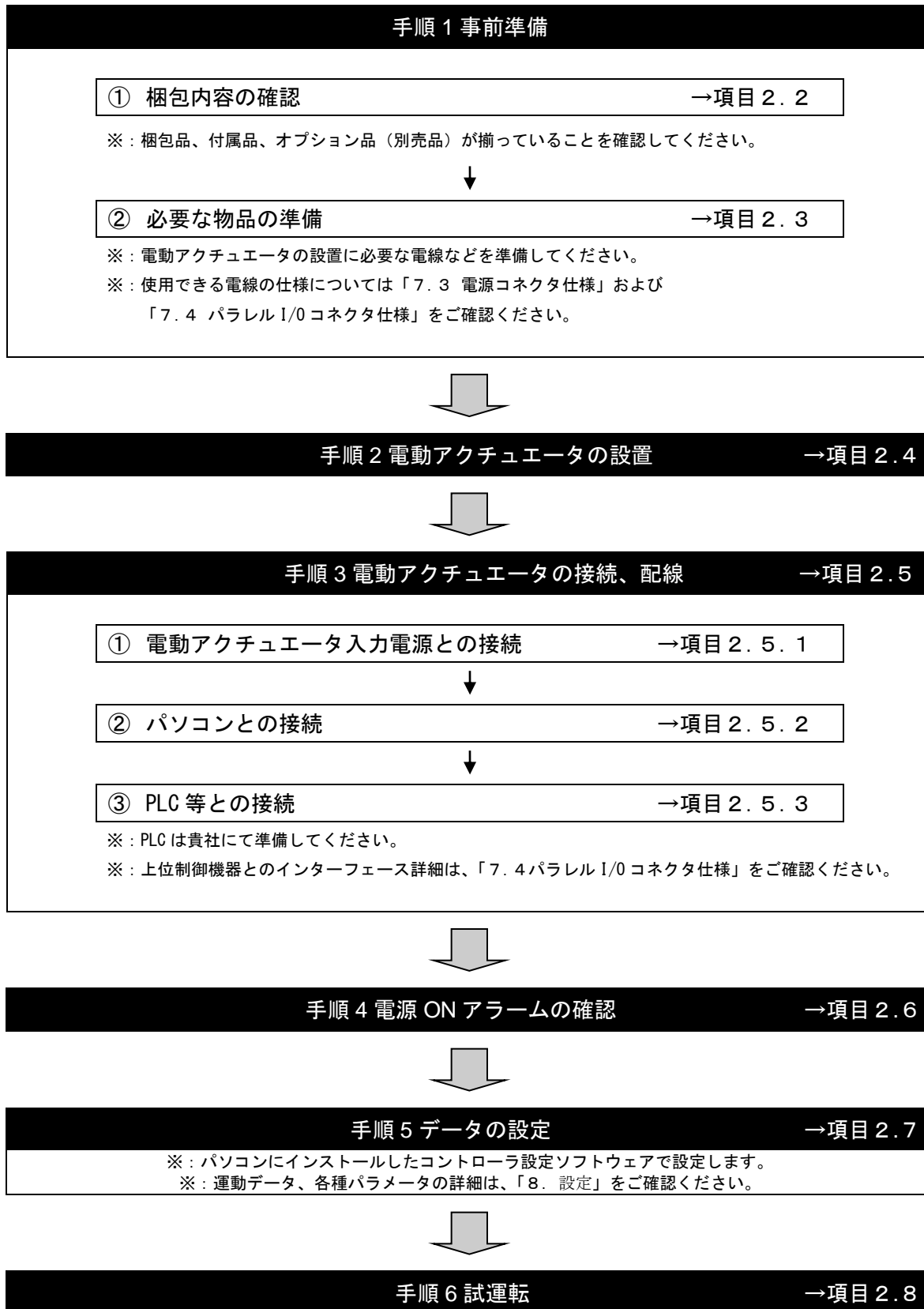
- ・電源ケーブル
- ・パラレル I/O ケーブル
- ・設定用通信ケーブル
- ・USB ケーブル
- ・設定ソフトウェア

オプション品の詳細については、9 オプション品(別売品)をご確認ください。

## 2 設置と初期設定

### 2.1 設置から初期設定までの流れ

本製品をご使用になる場合は、以下の手順をご確認ください。



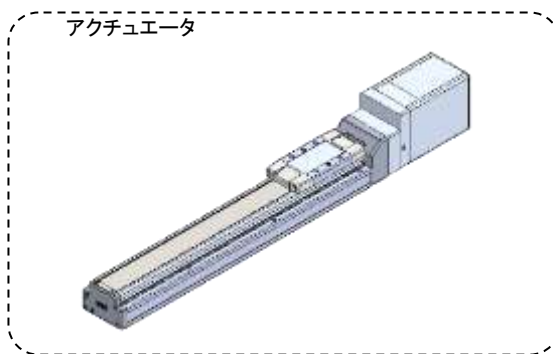


## 2.2 梱包内容の確認

梱包を開封されましたら、貴社が注文されたアクチュエータであるか銘板の記載内容や付属品の数量等をご確認ください。足りない物や破損している物があるときはお手数ですが販売店までご連絡ください。

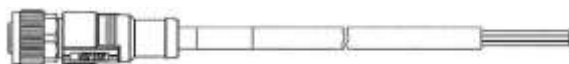
品名(型式)	数量
電動アクチュエータ (EQFS□)	1台
テーブルスペーサ 注1)	1個

注1)モータ配置:R/Lのみ



### 【オプション品】(別売品)

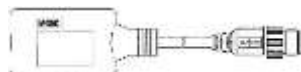
●電源ケーブル



●パラレルI/Oケーブル



●設定用通信ケーブル



●USBケーブル



●設定ソフトウェア

当社ホームページよりダウンロード願います。<http://www.smcworld.com/>

## 2.3 必要な物品の準備

設置、配線には、下記の物品をご用意ください。

- ・配線用電線
- ・M4 ねじ
- ・圧着端子付ケーブル
- ・スイッチ(DC24V、接点容量 0.5A 以上): ロック強制解除用

システムを稼働させるためには、下記の機器もご用意ください。

- ・入力電源 DC24V
- ・パソコン
- ・PLC

## 2.4 電動アクチュエータの設置

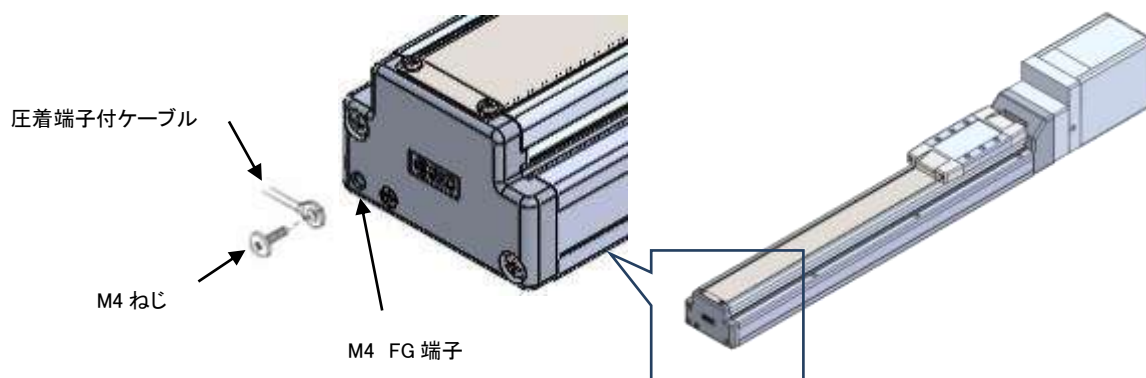
下記の方法で設置場所に電動アクチュエータを取付けます。

### (1) 取付

ワーク・治具の取付および本体取付の使用ボルトおよび締結トルクについては**製品固有の注意事項の電動アクチュエータ／個別注意事項**をご確認ください。

### (2) アース線の取付け

図のように、アース線を取付けしてください。



### ⚠ 注意

M4 ねじ、圧着端子付ケーブルは貴社にてご用意ください。

電動アクチュエータのノイズ耐性を確保するためにアースの接地は必ず施してください。

さらにノイズ対策が必要となる場合は、0V(シグナルグランド)を接地するなどの対策をご検討ください。

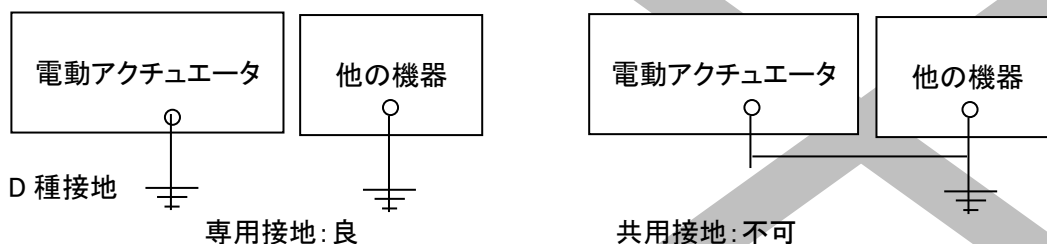
0Vを接地する場合は、アースから0Vへのノイズ流入が無いようにご配慮ください。

### ⚠ 注意

接地は専用接地としてください。接地工事はD種接地(接地抵抗 100Ω以下)としてください。

アース用の電線の太さは2mm<sup>2</sup>以上を使用してください。

接地点は、本電動アクチュエータの近くとし、アース線の長さを短くしてください。



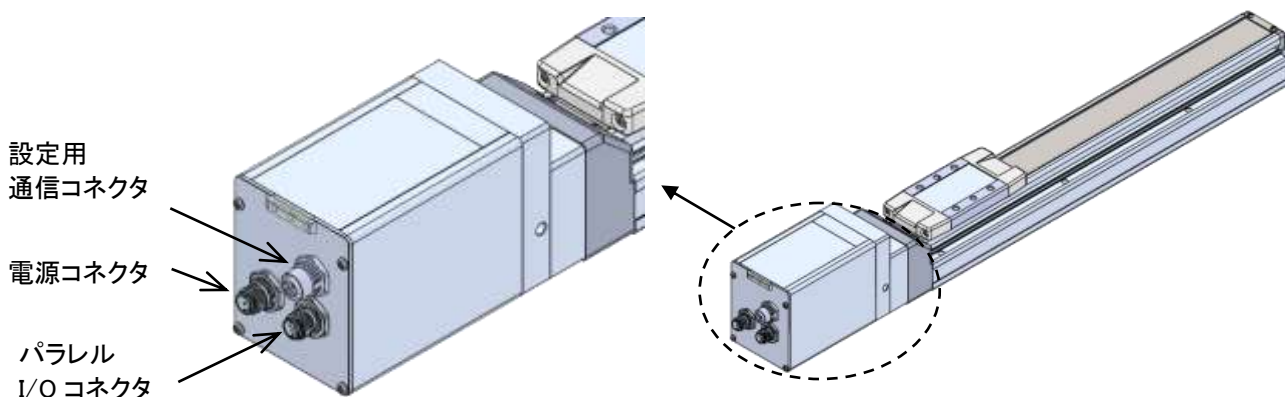
### (3) バッテリレスアブソリュートエンコーダ対応電動アクチュエータ設置の注意事項

バッテリレスアブソリュートエンコーダ対応電動アクチュエータ設置の注意事項の詳細については、**製品**

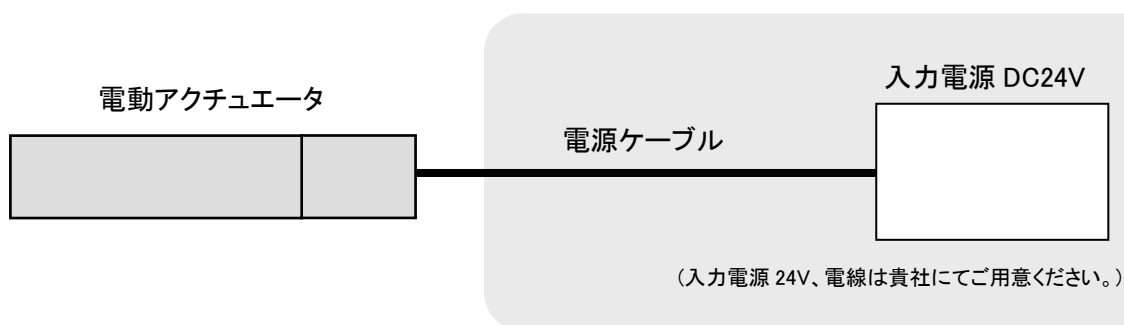
**固有の注意事項のバッテリレスアブソリュートエンコーダ使用時の個別注意事項**をご確認ください。

## 2.5 電動アクチュエータの配線、接続

電動アクチュエータをご準備ください。電動アクチュエータのコネクタ部分にケーブルを接続します。



### 2.5.1 入力電源との接続



#### ⚠ 注意

入力電源 (DC24V) は、電動アクチュエータ仕様の最大電力を下回らない容量の電源をご使用ください。

#### (1) 電源ケーブルの配線

付属品である電源ケーブルを以下の1)～3)の項目を参照し、入力電源 DC24V と接続し、電動アクチュエータの電源コネクタ部分に差込んでください。

#### ⚠ 注意

各電線の導体が接触しないよう配線してください。

##### 1) 電源部の配線(C24V、M24V、0V)

電源ケーブルの C24V 電線、M24V 電線に電動アクチュエータ入力電源 DC24V のプラス側、0V 電線にマイナス側を接続します。

#### ⚠ 注意

入力電源 (DC24V) は、電動アクチュエータ仕様の最大電力を下回らない容量の電源をご使用ください。

## 2) 停止スイッチの配線(EMG)

M24V 電線に 24V を印加すると動作可能となり、24V を遮断するとサーボ OFF となり動作しなくなります。

この M24V 電線には、緊急時の停止のために停止スイッチを設けてください。

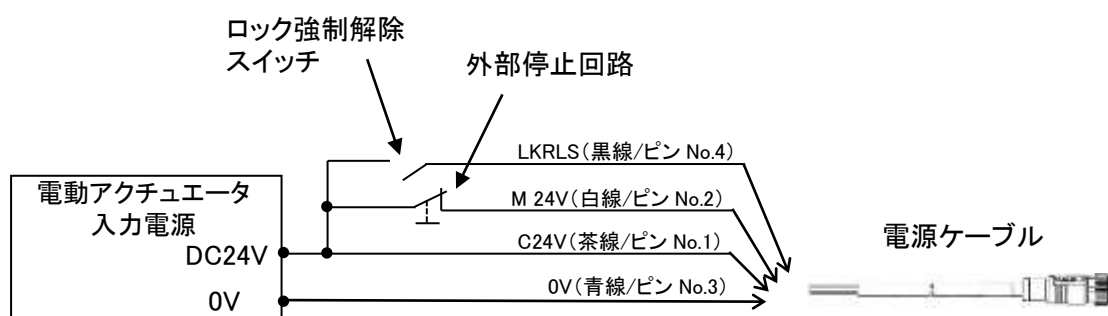
配線は、■**停止回路の配線**をご確認ください。

## 3) ロック強制解除スイッチの配線(LK RLS)

ロック付電動アクチュエータの調整や緊急時の復帰処置のためにロック強制解除スイッチを設けてください。

スイッチ(DC24V、接点容量 0.5A 以上)は貴社にてご用意ください。

ロック強制解除スイッチ片側は電動アクチュエータ入力電源 DC24V のプラス側、もう片方は電源ケーブルの LK RLS 電線に接続します。スイッチONで、ロックが強制解除されます。



### ⚠ 注意

電動アクチュエータがロックなし仕様の場合は、LK RLS 端子は接続する必要はありません。  
LK RLS 電線は調整や緊急時の復帰処置のためだけに使用し通常動作中は通電しないでください。

電源プラグを配線終了後、電動アクチュエータの電源コネクタ部分に差し込んでください。

## (2) 停止回路の配線

停止スイッチ及び ALARM が OFF になると M24V が OFF になるように回路を設計ください。

(回路例は P38 図 1-1、1-2 を参照)

停止解除にて動作を再開しますので、十分に安全を確認の上、停止解除を行ってください。

停止解除時動作はモードによって異なります。下記を確認ください。

### 停止解除時の動作

#### ・シングルソレノイドモードの場合

IN1 信号の状態に合わせて動作開始します。

IN1 が OFF の時: 原点端へ移動します。IN1 が ON の時: 逆端へ移動します。

#### ・ダブルソレノイドモードの場合

停止解除の直前に入力した IN0 または IN1 の動作を行います。

M24V が OFF 中に IN0 及び IN1 を変化させていない場合は、停止スイッチ(または、ALARM )の OFF 前の動作を再開します。

停止解除直後に運転再開しない場合は、M24V と併せて C24V も遮断してください。

(回路例は P39 図 2-1、2-2 を参照)

停止時に C24V を遮断していた場合、停止解除後の IN0 または IN1 の ON にて、運転を開始します。

#### ・クローズドセンタモードの場合

IN0,IN1 信号の状態に合わせて動作します。

停止解除にて動作を再開しない場合は、IN0,IN1 共に OFF の状態で停止解除してください。

IN0	IN1	停止解除時動作
ON	OFF	原点端へ移動
OFF	ON	逆端へ移動
ON	ON	中間点へ移動
OFF	OFF	停止

### ⚠ 注意

停止が入力された場合、電動アクチュエータは最大減速度にて停止し、その後サーボ OFF 状態になります。

### ⚠ 警告

ロック付電動アクチュエータを垂直で使用している場合、モータ動力電源(M24V)遮断時にロックの応答遅れにより電動アクチュエータ可動部が自重で下降する場合があります。

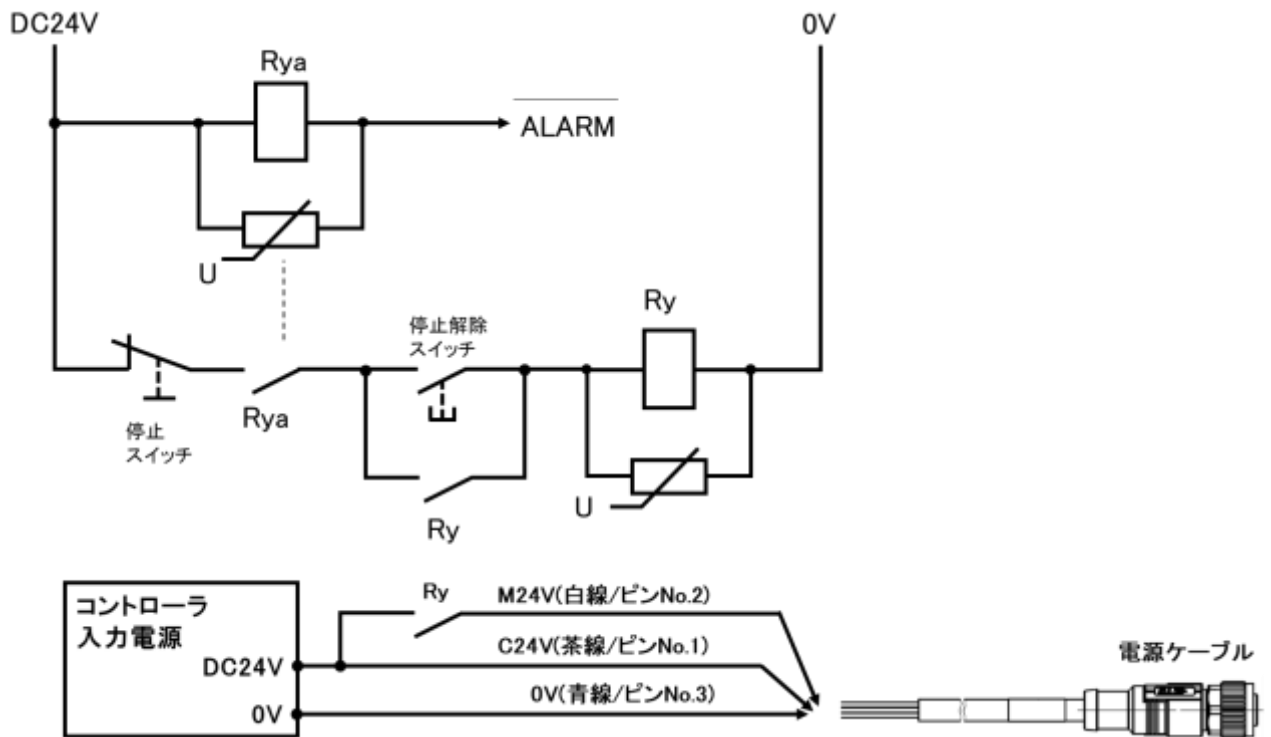


図1-1 回路例 (NPN タイプの場合)

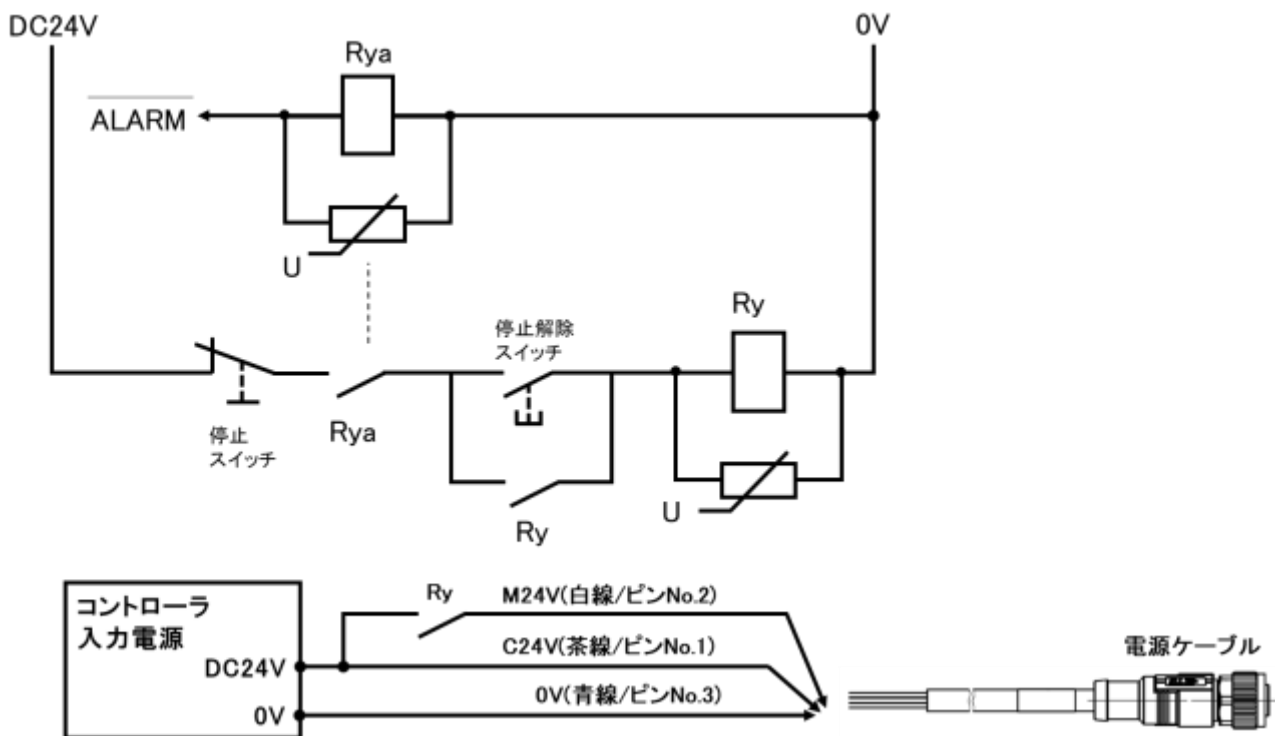


図1-2 回路例 (PNP タイプの場合)

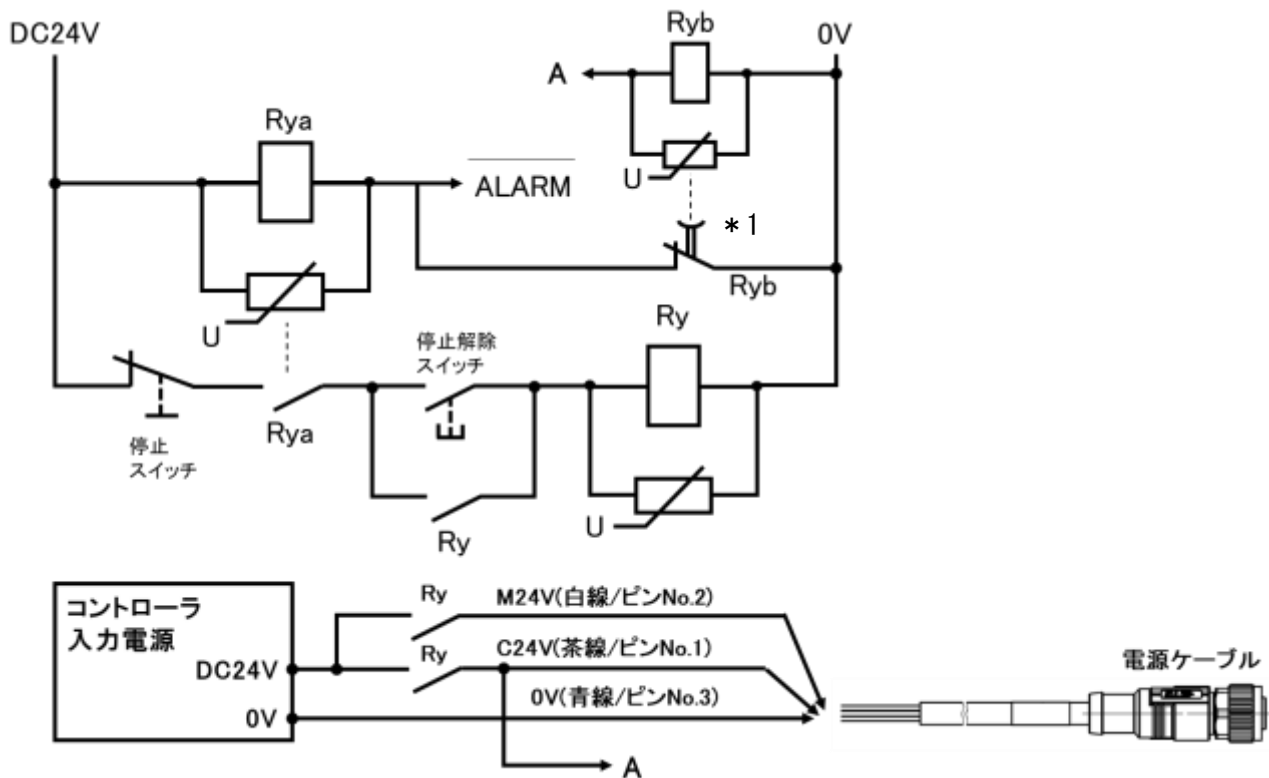


図2-1 回路例 (NPN タイプの場合)

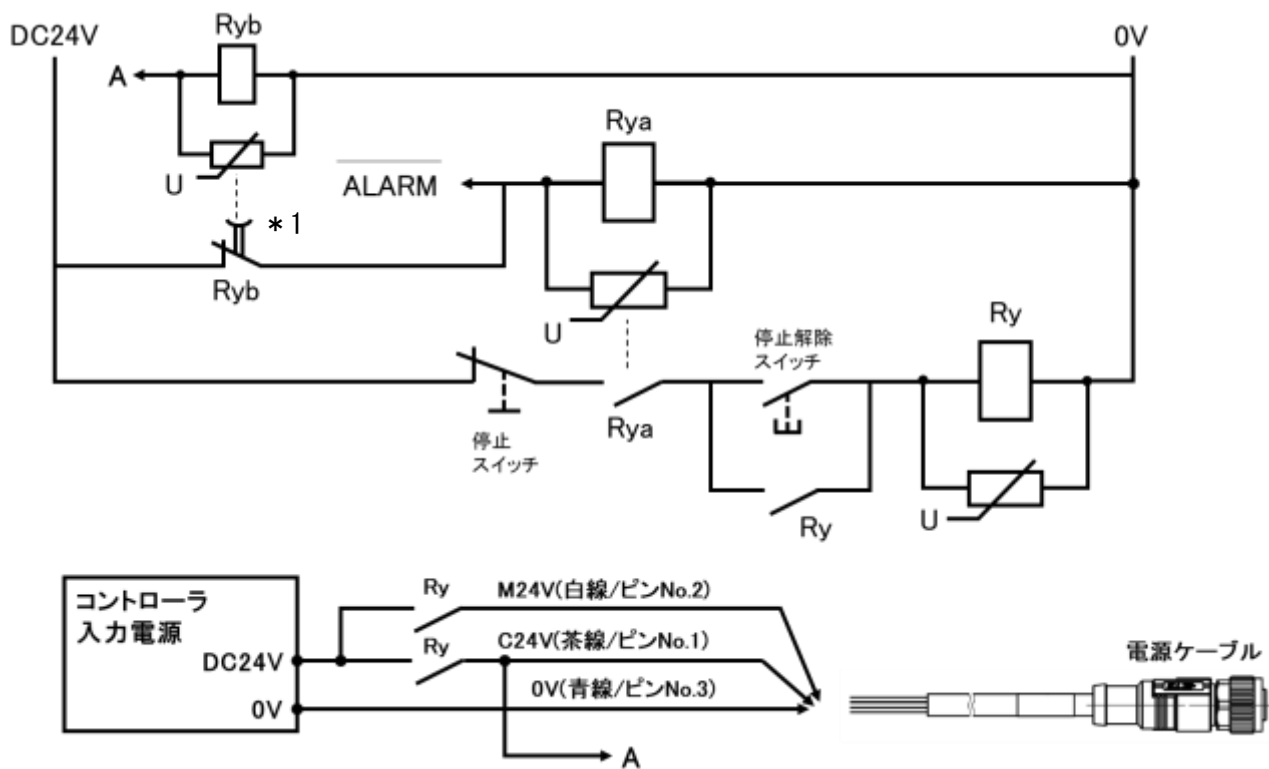


図2-2 回路例 (PNP タイプの場合)

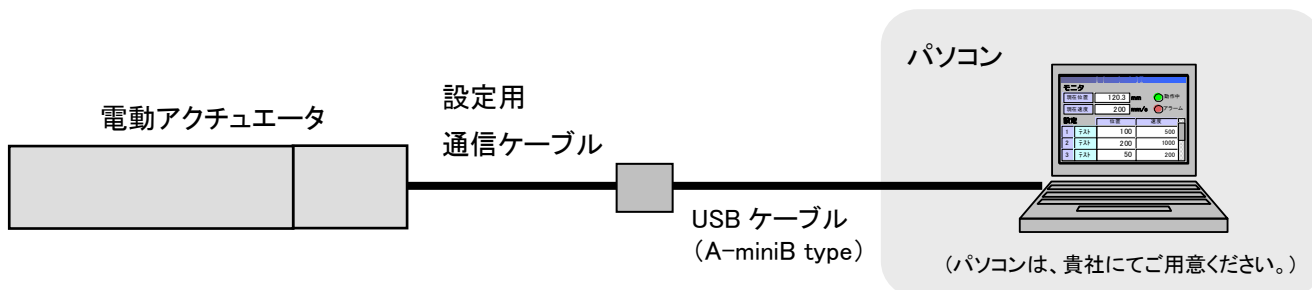
\*1 タイマ時間は 0.5 秒以上にしてください。  
 また、タイマ時間には、24V 電源仕様の立ち上がり時間等の遅れ時間も加算ください。  
 例) 24V 電源等の遅れ時間が 1.0 秒の場合は、タイマ時間は 1.5 (=0.5+1.0) 秒以上



## 2.5.2 パソコンとの接続

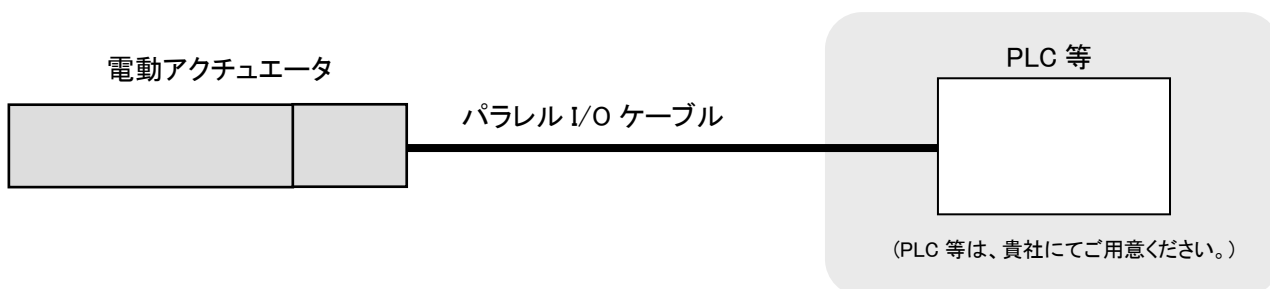
設定用通信ケーブルを電動アクチュエータの通信コネクタ部分およびパソコンに差し込んでください。

- ・設定用通信ケーブル品番(A-miniB type USB ケーブル込み) : JX-CT-E



## 2.5.3 PLC 等との接続

パラレル I/O ケーブルを電動アクチュエータのパラレル I/O コネクタ部分および PLC 等に差し込んでください。



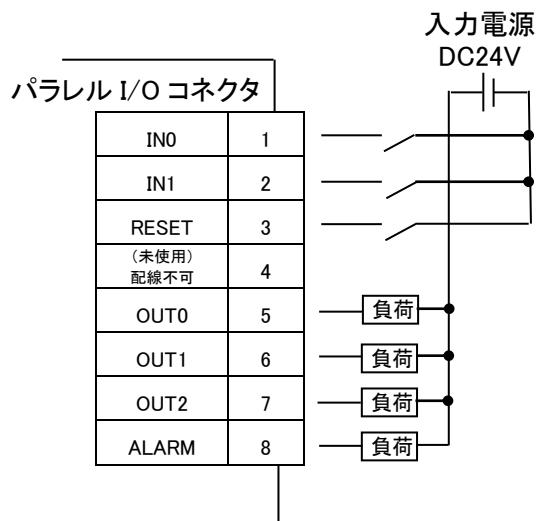
パラレル入出力の詳細やパラレル入出力信号の詳細については、[7.4 パラレル I/O コネクタ仕様](#)をご確認ください。

### ■ パラレル I/O コネクタ配線例

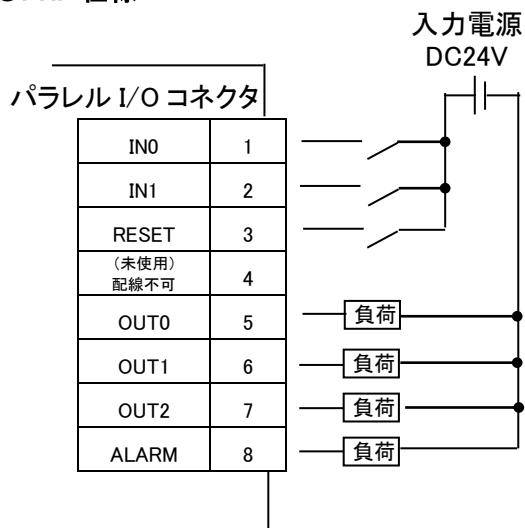
PLC 等とパラレル I/O コネクタに接続の際は、パラレル I/O ケーブル(JX-CI□-E-□-S)をご使用ください。

電動アクチュエータのパラレル入出力仕様(NPN、PNP 仕様)によって配線が異なります。  
配線図を参照し、貴社にてご配線ください。

●NPN仕様



●PNP仕様

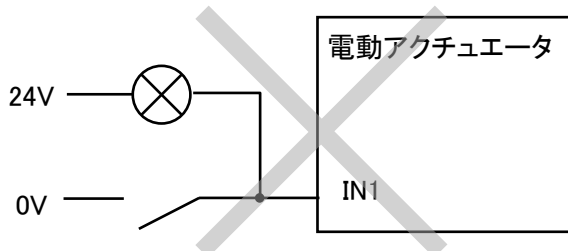


注意

①本電動アクチュエータの平行入出力は非絶縁仕様です。

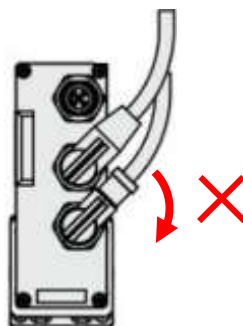
- ・ 平行入出力用の電源は、制御電源 C24V に入力する電源と共通としてください。
- ・ NPN タイプの入力端子 (IN0, IN1, RESET) には、5V 以上を印加しないでください。  
入力回路が故障する恐れがあります。

例) 表示灯を下図のように入力端子に接続しないでください。



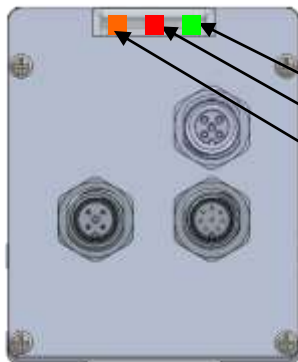
②コネクタに外力を加えないでください。

アングルコネクタの向きは固定となります。  
外力を加えて回転させるとコネクタが破損し、  
コネクタ内部の配線が断線・短絡します。



## 2.6 電源 ON アラームの確認

2.5 電動アクチュエータの配線、接続を参照して各配線に間違いのないことを確認し、電源ケーブルの C24V - 0V 間(制御用電源入力)及び M24V - 0V 間(動力用電源入力)に DC24V 電源を供給します。



電動アクチュエータ

LED	LED 状態	状態
PWR(緑)	点灯	正常
ALM(赤)	消灯	アラームなし
OVL(橙)	消灯	過負荷警告なし

この時、電動アクチュエータの LED[PWR]が緑色に点灯している場合は正常です。

もし、電動アクチュエータの LED[ALM]が赤色に点灯している場合はアラームが発生しています。

※電動アクチュエータの LED[PWR]が消灯している場合は、M24V-0V 間の電圧が低いか、0V の状態です。

※電動アクチュエータの LED[OVL]が橙色に点灯している場合は、電動アクチュエータ動作が過負荷状態である可能性があります。

### ⚠注意

アラームが発生した場合、設定ソフトウェアを電動アクチュエータの設定用通信コネクタに接続してアラーム内容を確認し、**5 アラーム検出** を参照して原因を取り除いてください。  
アラームの確認方法に関しましては、設定ソフトウェアの取扱説明書をご確認ください。

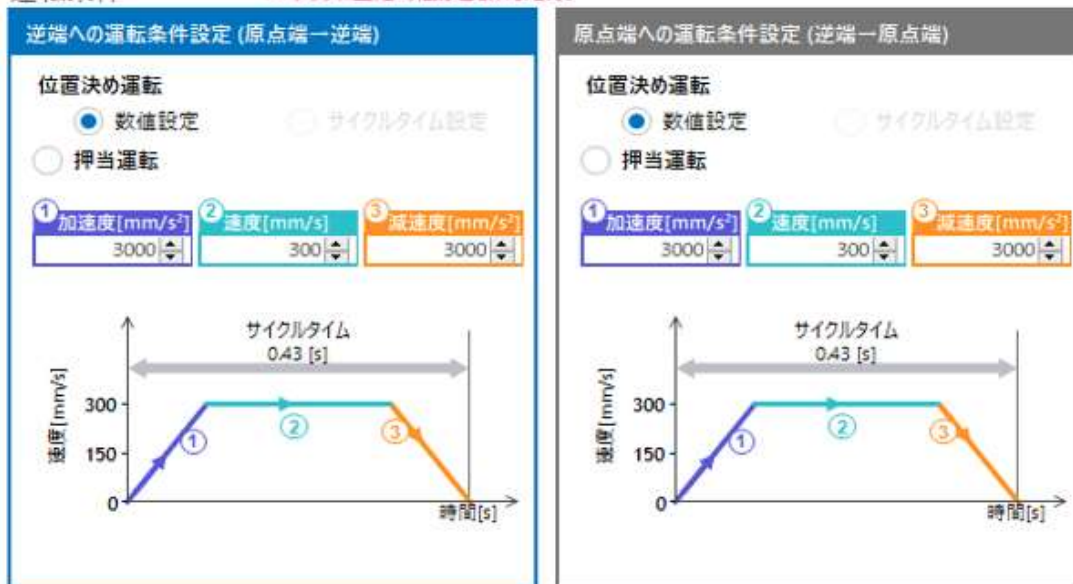
## 2.7 データの設定

設定ソフトウェアにて運転データ、パラメータを設定してください。

●設定ソフトウェア ※ 設定方法に関しては、設定ソフトウェアの取扱説明書をご確認ください。

運転条件

※ グラフに整定時間は含まれません。



## ■ 設定データ入力

電動アクチュエータを指定位置に移動動作させるためには、設定ソフトウェアで運転データを設定する必要があります。設定ソフトウェアで入力された各データは、電動アクチュエータ内のメモリに保存されます。

本電動アクチュエータでは、エアシリンダ感覚の 3 種類の操作モードを用意しており、用途や好みによって使い分けができます。

設定ソフトウェアにより下記 3 つのモードを選択します。

ただし、工場出荷時の初期設定は「クローズドセンタモード」です。

### ● シングルソレノイドモード

シングルソレノイドバルブを扱う感覚で電動アクチュエータを操作できます。

IN1 入力信号の ON で逆端に移動、OFF で原点端に移動します。

両端への位置決め運転をすることが可能です。

### 警告

シングルソレノイドモードでは、原点端と逆端以外の停止位置でアクチュエータ入力電源を投入した場合、直後運転が開始されますのでご注意ください

### ● ダブルソレノイドモード

ダブルソレノイドバルブを扱う感覚で電動アクチュエータを操作できます。

IN0 入力信号の ON で原点端に移動、IN1 入力信号の ON で逆端に移動します。

両端への位置決め運転をすることが可能です。

### ● クローズドセンタモード

クローズドセンタバルブを扱う感覚で電動アクチュエータを操作できます。

IN0 入力信号の ON (IN1 入力信号は OFF) で原点端に移動、

IN1 入力信号の ON (IN0 入力信号は OFF) で逆端に移動します。

IN0 入力信号と IN1 入力信号の両方の ON で中間位置に移動します。

両端及び中間位置への位置決め運転をすることが可能です。

運転データ、パラメータの詳細については、**8 設定**をご確認ください。

## 2.8 試運転

電動アクチュエータがシステム内で正しく稼働するか、試運転を行います。

試運転の操作方法に関しては、設定ソフトウェアの取扱説明書をご確認ください。

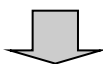
## 3 運転方法

### 3.1 運転フロー

電源投入時の状況によって、立ち上げ手順が異なります。

#### 手順 1 電源立ち上げ

- 弊社工場出荷後、正常に電源を投入する場合
- グループ E のアラームをアラームリセットした後、または、「原点復帰方向」パラメータを変更した後、電源を再投入する場合



#### 手順 2 運転指示

- |             |          |
|-------------|----------|
| ① 位置決め運転    | →項目3.3.2 |
| ② リセット      | →項目3.3.3 |
| ③ 運転の停止(中断) | →項目4.4   |

## 3.2 電源立ち上げ手順

### 3.2.1 電源立ち上げ手順概要

バッテリーレスアブソリュートエンコーダの電源投入時の状況ごとの、立ち上げ手順の概要を以下に記します。

- (1) 弊社工場出荷後、正常に電源投入する場合
- (2) グループ E のアラームを電源遮断によりアラームリセットした後、およびパラメータ「原点復帰方向」を変更した後、電源を再投入する場合

※原点復帰が必要となります。電源投入後の最初の動作指示で、原点復帰を実施します。

#### ⚠ 警告

原点復帰は、グループ E アラームと「原点復帰方向」パラメータ変更後の最初の IN0、IN1 による動作指示で実行され、続いて動作指示内容で動作します。

原点復帰は、動作指示した方向に関係なく、原点側に移動しますので、十分に安全確認いただいた上で原点復帰を実行してください。

### 3.2.2 電源立ち上げ

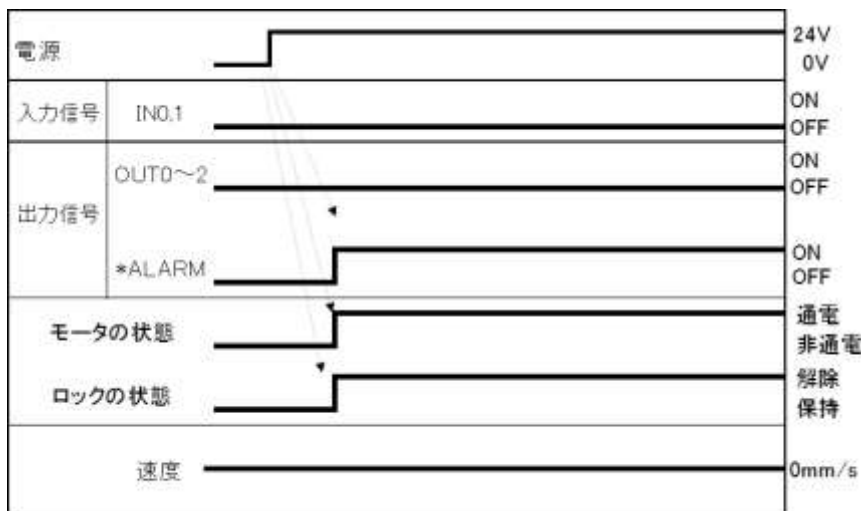
- (1) 弊社工場出荷後、電源投入する場合

電源再投入時、「\*ALARM」が ON(アラームなし)状態となれば運転準備完了です。

#### -手順-

- ①電源を投入  
↓
- ②\*ALARM 出力が ON、  
モータが通電し、  
IN0 入力、IN1 入力による  
運転指示が可能となります。

#### -タイミングチャート-



※「\*ALARM」と「\*ESTOP」は、真論理表記とします。

#### ⚠ 注意

シングルソレノイドモードで、移動子が原点端位置でない場合、IN1 入力:OFF で原点端に移動します。

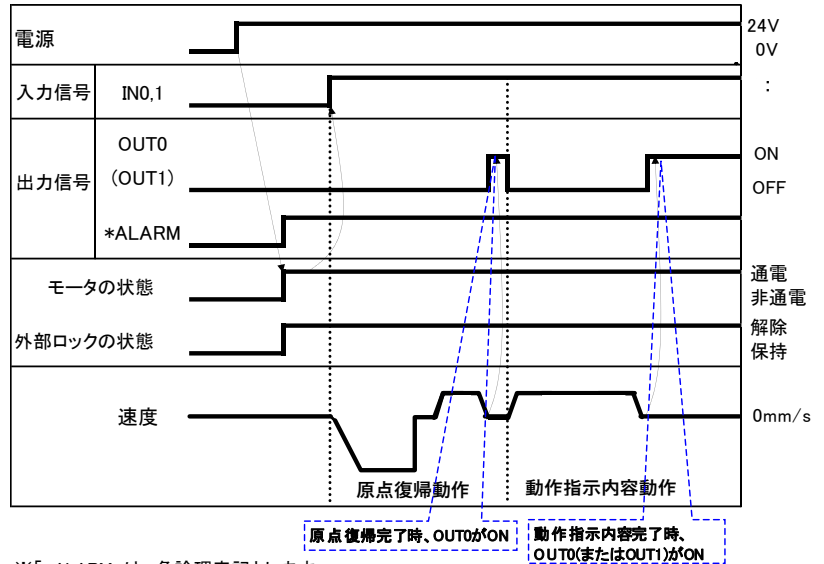
## (2) グループ E のアラームを電源遮断によりアラームリセット後、または、原点復帰方向パラメータを変更後、電源投入する場合

グループ E のアラームが発生し、電源遮断によりアラームリセットした場合、及び、「原点復帰方向」パラメータを変更した場合、原点復帰が必要となります。

### -手順-

- ①電源を投入
  - ↓
- ②\*ALARM 出力が ON、モータが通電する。  
サーボ ON する。  
※ロック付アクチュエータの場合、  
ロックが解除されます。
  - ↓
- ③IN0 入力または IN1 入力を ON  
(原点復帰動作します。)  
※グループ E のアラームリセット後、  
または「原点復帰方向」パラメータ  
変更後の最初の運転指示は、  
原点復帰動作となります。
  - ↓
- ④OUT0 出力が ON。  
原点復帰完了。  
以後、続いて IN0、IN1 による動作指示内容で動作します。
  - ↓
- ⑤OUT0 出力(または OUT1 出力)が ON。  
動作指示内容完了。

### -タイミングチャート-



### 警告

原点復帰は、グループ E アラームと「原点復帰方向」パラメータ変更後の最初の IN0、IN1 による動作指示で実行され、続いて動作指示内容で動作します。  
原点復帰は、動作指示した方向に関係なく、原点側に移動しますので、十分に安全確認いただいた上で原点復帰を実行してください。

### 3.3 運転指示方法

#### 3.3.1 運転指示概要

電動アクチュエータに予め登録してある運転データをパラレル I/O 信号により運転指示することができます。

また、操作モードにより運転手順が異なります。

運転データには、“位置決め運転”があります。

操作モードには、3 モードがあります。

- ・シングルソレノイドモード
- ・ダブルソレノイドモード
- ・クローズドセンタモード

運転手順を以下に示します。

#### 3.3.2 位置決め運転

##### (1) シングルソレノイドモードにおける位置決め運転

—手順(シングルソレノイドモード)—

①運転データを IN1 入力の ON/OFF で指定及び運転指示します。

⇒指定された運転データの読み込み。

〔 IN1 入力: ON→逆端へ移動指示  
IN1 入力: OFF→原点端へ移動指示 〕

↓

②位置決め運転を開始します。

↓

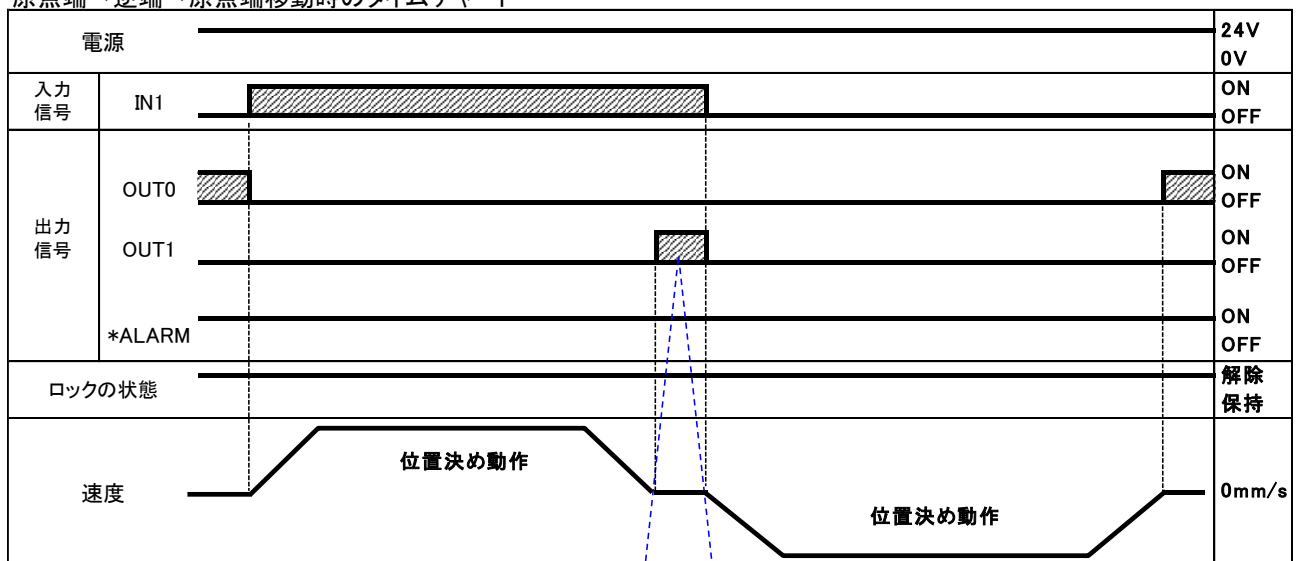
③目標位置に到達すると運転データに対応した OUT0 出力、OUT1 出力が ON します。

その後、位置決め運転完了。

〔 OUT0 出力: ON→原点端へ移動完了  
OUT1 出力: ON→逆端へ移動完了 〕

—タイミングチャート 位置決め運転(シングルソレノイドモード)—

原点端→逆端→原点端移動時のタイムチャート



OUT出力信号は、目標位置に対し  
±「OUT信号出力幅」以内でON。

※「\*ALARM」は、負論理表記とします。

※タイミングチャート“電源ON”の時は、電源が入っている状態。

※電源再入力した際に、IN1入力信号がOFFの場合には原点端への運転をその瞬間に実行しますので、安全を確認した上で実施して下さい。



## (2) ダブルソレノイドモードにおける位置決め運転

### -手順(ダブルソレノイドモード)-

- ① 運転データを IN0 入力、IN1 入力の ON で指定及び運転指示します。

⇒指定された運転データの読込

[ IN0 入力: ON (IN1 入力: OFF) → 原点端へ移動指示  
 IN1 入力: ON (IN0 入力: OFF) → 逆端へ移動指示 ]



- ② 位置決め運転を開始します。

IN0 入力、IN1 入力を OFF



- ③ 目標位置に到達すると運転データに対応した OUT0 出力、OUT1 出力が ON します。

その後、位置決め運転完了。

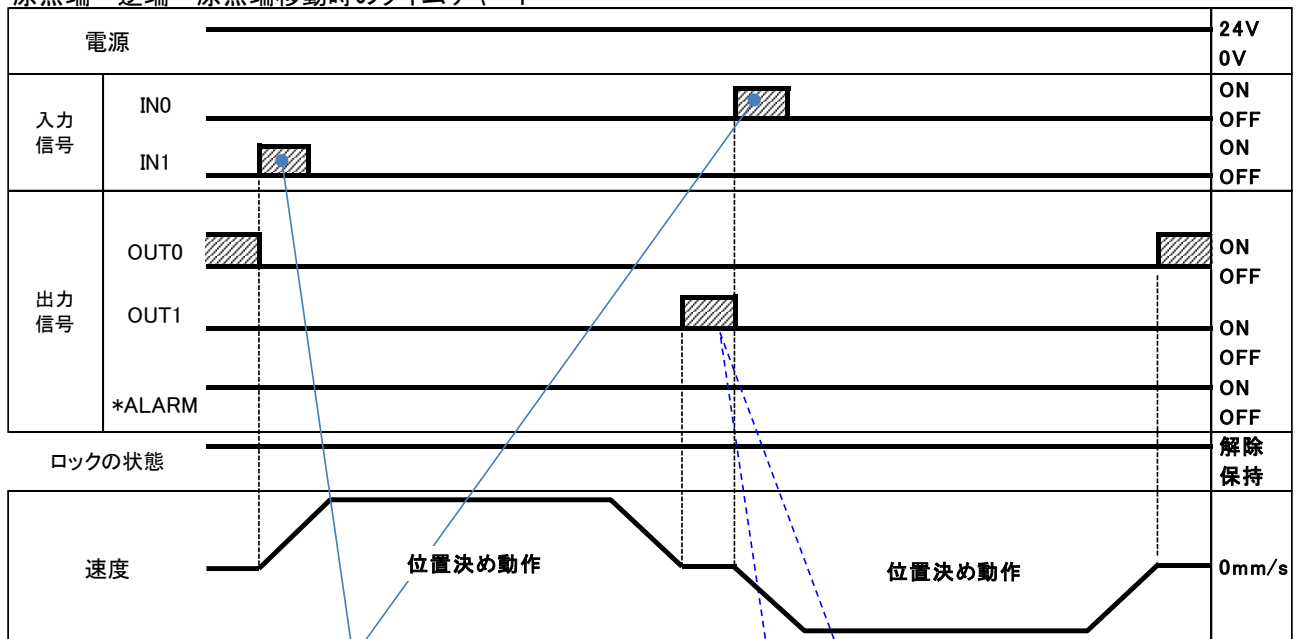
[ OUT0 出力: ON → 原点端へ移動完了  
 OUT1 出力: ON → 逆端へ移動完了 ]

※ダブルソレノイドモードでは IN0 入力、IN1 入力の同時 ON または同時 OFF は無効です。

動作時は動作継続、停止時は停止継続となります。

### -タイミングチャート 位置決め運転(ダブルソレノイドモード)-

原点端→逆端→原点端移動時のタイムチャート



PLCの処理遅れや電動アクチュエータのスキャン遅れが発生するため、15ms(推奨30ms)以上入力信号の間隔および信号状態の維持を設けてください。

OUT出力信号は、目標位置に対し±「OUT信号出力幅」以内でON。

※\*ALARMは、負論理表記とします。

※タイミングチャート“電源ON”の時は、電源が入っている状態。

### (3) クローズドセンタモードにおける位置決め運転

#### -手順(クローズドセンタモード)-

- ① 運転データを IN0 入力、IN1 入力の ON/OFF で指定及び運転指示します。

⇒指定された運転データの読み込み。

IN0 入力: ON (IN1 入力: OFF) → 原点端へ移動指示
IN1 入力: ON (IN0 入力: OFF) → 逆端へ移動指示
IN0 入力、IN1 入力: ON → 中間点へ移動指示

↓

- ② 位置決め運転を開始します。

↓

- ③ 目標位置に到達すると運転データに対応した OUT0 出力、OUT1 出力、OUT2 出力が ON します。

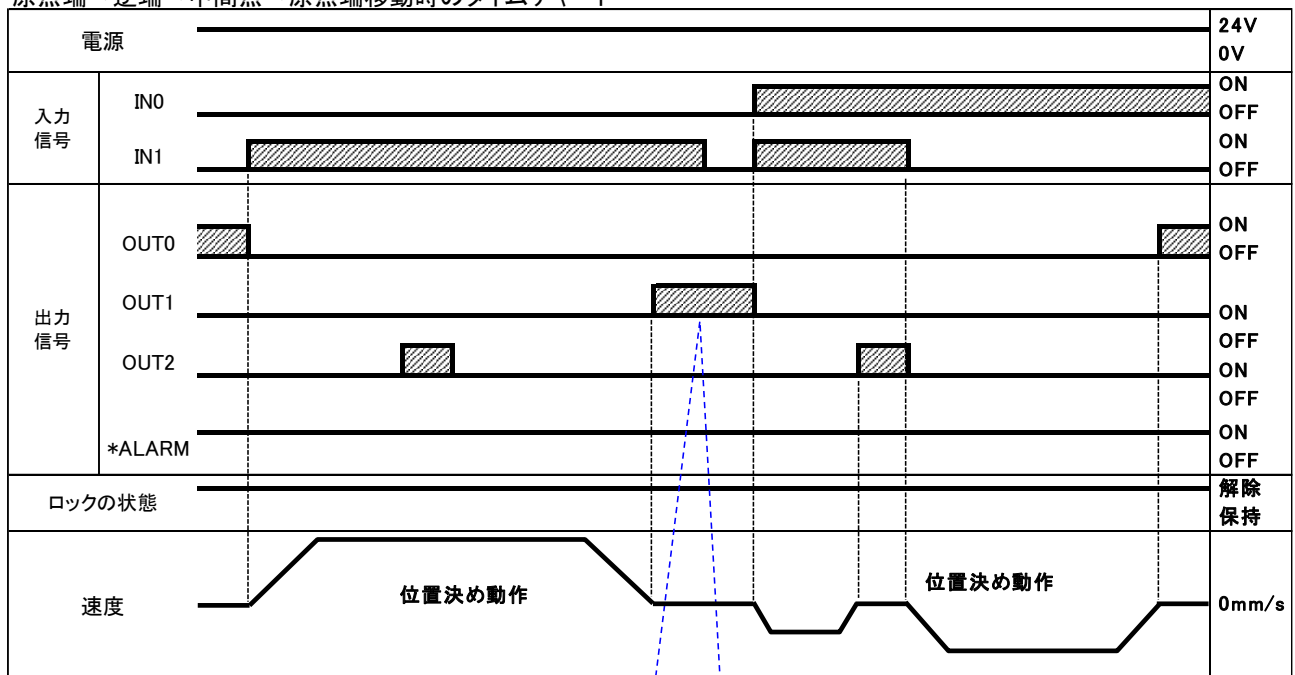
その後、位置決め運転完了。

OUT0 出力: ON → 原点端へ移動完了
OUT1 出力: ON → 逆端へ移動完了
OUT2 出力: ON → 中間点へ移動完了

※クローズドセンタモードで IN0 入力、IN1 入力を同時 OFF した場合、動作時は減速停止、停止時は停止維持します。

#### -タイミングチャート 位置決め運転(クローズドセンタモード)-

原点端→逆端→中間点→原点端移動時のタイムチャート



OUT出力信号は、目標位置に対し  
±「OUT信号出力幅」以内でON。

※「\*ALARM」は、負論理表記とします。

※タイミングチャート“電源ON”の時は、電源が入っている状態。

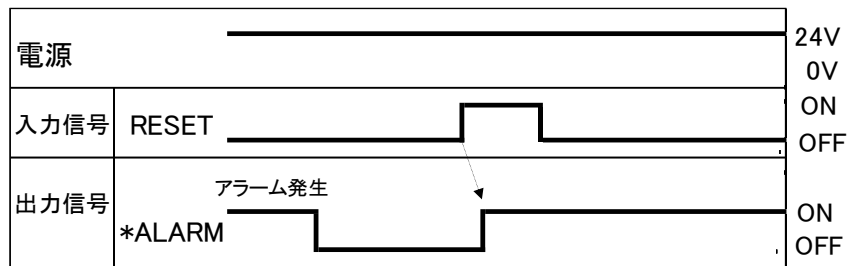
### 3.3.3 リセット

#### アラームのリセット

-手順-

- ①アラーム発生  
(\*ALARM 出力が OFF します。)
- ↓
- ②RESET 入力を ON します。
- ↓
- ③発生したアラームのアラームグループ  
が B~D で、アラーム要因が取除か  
れていれば、\*ALARM 出力が ON し  
ます。  
(アラームがリセットされます。)

-タイミングチャート アラームのリセット-



※「\*ALARM」は、負論理表記とします。

#### 警告

RESET にてアラームをリセットした場合、リセットした瞬間、各モードにより下記動作が実行されますので十分安全を確認した上でアラームのリセットを実施してください。

・シングルソレノイドモードまたはクローズドセンタモード:

アラームがリセットされたと同時に PLC 等上位機器による指示が有効となり、リセット時に上位機器により指示されている運転がその瞬間に実行。

・ダブルソレノイドモード:

アラームがリセットされたと同時に、アラーム発生時に PLC 等上位機器に指示されていた運転を実行。(リセット時の IN0.IN1 指示が両方 OFF でもアラーム発生時に指示されていた運転を実行。)

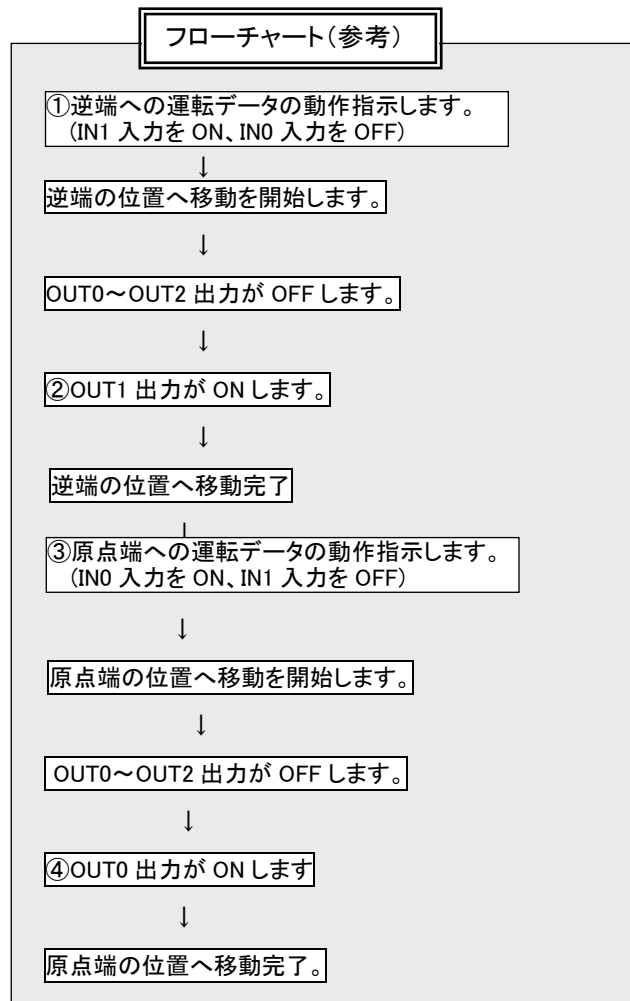
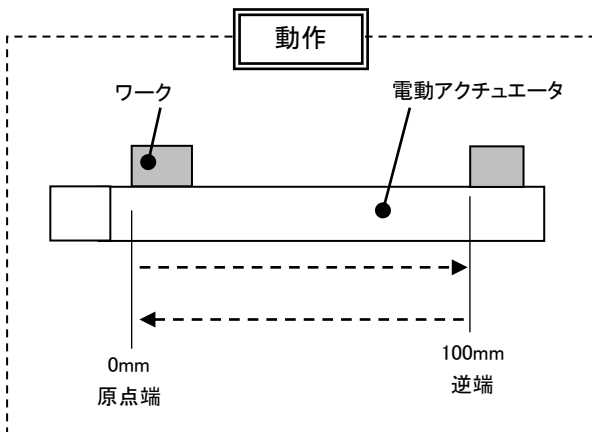
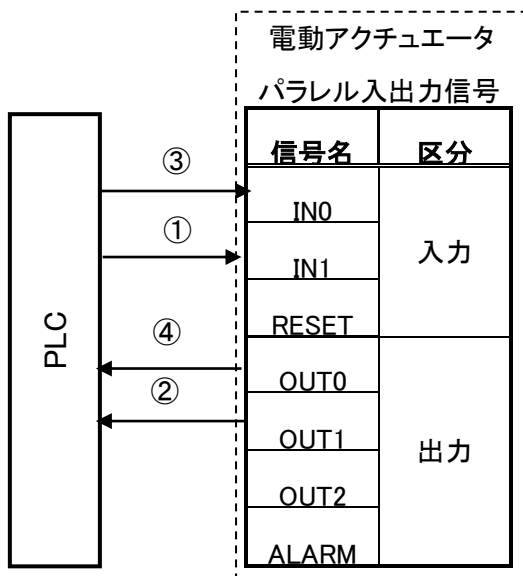
### 3.4 運転例

#### 3.4.1 位置決め運転

例)ダブルソレノイドモードにおいて、原点端(0mm 位置)から 100mm/s の速度で逆端(100mm 位置)に移動し(逆端へ運転指示)、次に、逆端(100mm 位置)から 300mm/s の速度で原点端(0mm 位置)に移動する(中間点へ運転指示)場合の設定例を示します。

#### ■ 運転データ設定例(ダブルソレノイドモード)

No.	位置 mm	速度 mm/s	加速度 mm/s <sup>2</sup>	減速度 mm/s <sup>2</sup>
1	原点端	0.00	300	3000
2	逆端	100.00	100	3000

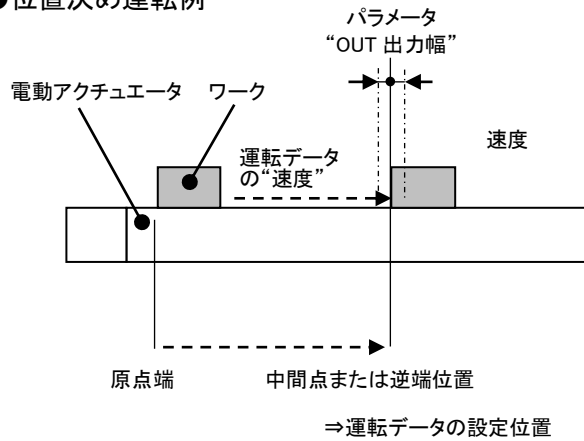


## 4 運転の仕組み

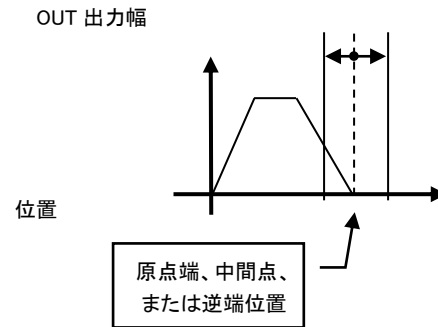
### 4.1 位置決め運転

設定ソフトウェアにおける運転データで“位置決め運転”にチェックを入れた場合、位置決め運転となり、運転データの“原点端、逆端、中間点”で設定した位置へ、同運転データに設定した“速度”と“加減速度”で移動します。

#### ●位置決め運転例



#### ●位置決め運転(速度/位置)例



## 4.2 原点復帰

下記の場合は、原点復帰をする必要があります。

- (1) アラーム「グループ E」が発生し、電源再投入によりアラームリセットしたとき
- (2) 「原点復帰方向」パラメータを変更したとき

### ●原点復帰動作

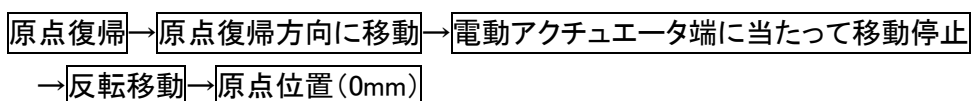
上記(1)(2)の場合、電源投入後の最初のIN0、IN1 による動作指示が原点復帰の実行となります。

原点復帰が実行されると、電動アクチュエータが電源投入時の位置から原点復帰方向へ移動します。(①)

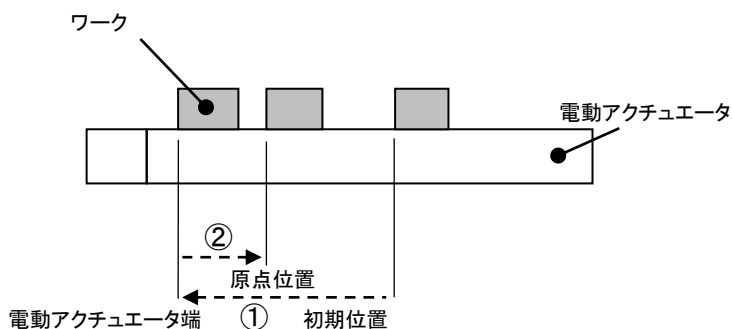
電動アクチュエータ端まで移動子が移動し、停止してから一定の時間経過すると、本電動アクチュエータは電動アクチュエータ端と認識します。

その後、電動アクチュエータは低速で原点復帰方向と逆方向に移動します。(②)

移動後の位置を原点位置(0mm 位置)とします。



### ●原点復帰動作例



### ⚠ 警告

原点復帰は、グループ E アラーム、「原点復帰方向」パラメータ変更後の最初のIN0、IN1 による動作指示で実行され、続いて動作指示内容で動作します。

原点復帰は、動作指示した方向に関係なく、原点側に移動しますので、十分に安全確認いただいた上で原点復帰を実行してください。

### ⚠ 注意

電動アクチュエータの原点復帰方向は、電動アクチュエータや「原点復帰方向」パラメータによって異なります。

### 4.3 電動アクチュエータの入力信号に対する応答時間

電動アクチュエータの入力信号に対する応答の遅延には、以下の要素が介在します。

- ①電動アクチュエータの入力信号のスキャン遅れ
- ②入力信号解析演算による遅れ
- ③命令解析処理の遅れ

PLC の処理遅れや電動アクチュエータのスキャン遅れが発生するため、15ms(推奨 30ms)以上入力信号の間隔および信号状態の維持を設けてください。

### 4.4 運転中の中断方法

位置決め運転および押当て運転では、動作を中断し電動アクチュエータを停止させる場合、下記 2 通りの方法があります。

- ・M24V の遮断
- ・クローズドセンタモードに限り、IN0、IN1 入力信号の両方 OFF

なお、動作中に M24V を OFF すると、電動アクチュエータが減速停止後サーボ OFF となり、停止位置を保持しません。(ロック付電動アクチュエータの場合は、ロック機構により保持されます。)

#### 警告

M24V の遮断にて停止させた場合、M24V に電源を再入力した瞬間、各モードにより下記動作が実行されますので十分安全を確認した上で M24V へ電源を再入力してください。

- ・シングルソレノイドモードまたはクローズドセンタモード:

M24V に電源再入力されたと同時に PLC 等上位機器による指示が有効となり、電源入力された時に上位機器により指示されている運転をその瞬間に実行。

- ・ダブルソレノイドモード:

M24V に電源再入力されたと同時に、M24V を遮断した時に PLC 等上位機器に指示されていた運転を実行。(M24V に電源再入力時の IN0.IN1 指示が両方 OFF でも、M24V の遮断時に指示されていた運転を実行。)

## 5 アラーム検出

アラームの内容は、設定ソフトウェアを使用し確認することができます。

アラームの確認方法は、設定ソフトウェアの取扱説明書をご確認ください。

アラームが発生した場合 **5.2 アラーム内容、対策** を参照し、対策、修正を施した後アラーム解除してください。

### 5.1 アラームグループの平行信号出力

本電動アクチュエータでは、アラーム種別が 4 グループに分類され、アラーム発生後、アラームグループに応じたサーボ ON 状態、原点復帰完了状態は、下表のようになります。

アラームグループ	サーボ ON 状態	原点復帰完了状態	再運転の開始手順
アラームグループ B	変化なし	変化なし	RESET を入力
アラームグループ C	変化なし	変化なし	RESET を入力
アラームグループ D	OFF	変化なし 注)	RESET を入力 注)
アラームグループ E	OFF	OFF	制御電源を遮断⇒再投入

※アブソ ID 不一致(01-153)アラーム発生時、再運転の開始時に原点復帰が必要となります。

### 5.2 アラーム内容、対策

名称 (code)	グループ	アラームク リア方法	内容、対策
ストローク (±)を超える 指示をした (052)	B	RESET を入力	<p>&lt;内容&gt; (1) 現在位置が設定した原点端と逆端を超えた場合に発生します。 (2) 原点復帰完了時の位置が原点端と逆端の設定範囲外のときに発生します。</p> <p>&lt;対策&gt; 本アラームが発生している場合は、リセット入力後に再度動作指示を行ってください。</p>
原点復帰が設 定時間内未完 了 (097)	C	RESET を入力	<p>&lt;内容&gt; 一定時間内に原点復帰完了しない場合に発生します。</p> <p>&lt;対策&gt; ベルト交換作業が正常に完了していない可能性があります。交換作業の状況を確認お願いします。</p>
サーボ OFF 時に運転指示 をした (098)	C	RESET を入力	<p>&lt;内容&gt; サーボ OFF 状態(M24V に DC24V 電源未投入時)で位置決め運転、押当て運転、JOG 運転指示を行った場合に発生します。</p> <p>&lt;対策&gt; アラームが発生している場合は、アラームをリセット後、サーボ ON 状態(M24V に DC24V 電源投入時)にて運転を指示してください。</p>



<p>原点復帰未完了(099)</p>	<p>C</p>	<p>RESET を入力</p>	<p>&lt;内容&gt;          ・パラメータの「回転方向基準」を変更          ・アラームグループ E が発生          上記において、電動アクチュエータの電源再投入後に設定ソフトウェア(e-Actuator setup tool)から JOG、定寸移動を指示した際に発生します。</p> <p>&lt;対策&gt;          本アラームが発生している場合は、リセット後、設定ソフトウェア(e-Actuator setup tool)上からテスト運転を行ってから JOG、定寸移動を行ってください。          (テスト運転を指示すると最初に原点復帰を実施します)</p>
<p>エンコーダの初期データ送信中モータが回された(101)</p>	<p>C</p>	<p>RESET を入力</p>	<p>&lt;内容&gt;          アクチュエータが外力にて動いているときに電源を投入すると発生します。</p> <p>&lt;対策&gt;          アクチュエータが停止している状態で RESET を ON してください。</p>
<p>エンコーダとの通信時異常が発生(106)</p>	<p>C</p>	<p>RESET を入力</p>	<p>&lt;内容&gt;          電源投入時のエンコーダとの通信にて異常を検出するとアラームが発生します。</p> <p>&lt;対策&gt;          ノイズによる影響の可能性があるため、周辺機器を確認いただきノイズ源となる機器があれば取除いてください。</p>
<p>モータ回転数が設定値以上(144)</p>	<p>D</p>	<p>RESET を入力</p>	<p>&lt;内容&gt;          外力などによりモータ回転数が規定の値以上になった場合に発生します。</p> <p>&lt;対策&gt;          電動アクチュエータの最大速度を超えた運転は行わないでください。</p> <div style="border: 1px solid black; padding: 5px; margin: 5px 0;"> <p style="text-align: center;"><b>⚠ 注意</b></p> <p>電動アクチュエータの最大速度については、電動アクチュエータ取扱説明書またはカタログにてご確認ください。</p> </div>
<p>動力電源電圧が設定範囲外(145)</p>	<p>D</p>	<p>RESET を入力</p>	<p>&lt;内容&gt;          電動アクチュエータの動作方法により回生電力が増加し、アラームが発生する場合があります。</p> <p>&lt;対策&gt;          電動アクチュエータの使用条件が、仕様範囲内であるかご確認ください。</p> <div style="border: 1px solid black; padding: 5px; margin: 5px 0;"> <p style="text-align: center;"><b>⚠ 注意</b></p> <p>電動アクチュエータの動作方法については、電動アクチュエータ取扱説明書またはカタログにてご確認ください。</p> </div>
<p>電動アクチュエータ内温度が規定値以上(146)</p>	<p>D</p>	<p>RESET を入力</p>	<p>&lt;内容&gt;          電動アクチュエータ内のパワー素子周辺温度が過大な場合に発生します。</p> <p>&lt;対策&gt;          電動アクチュエータの周囲温度を適切な状態に改善してください。</p>

制御電源が設定範囲外 (147)	D	RESET を入力	<内容> 制御電源電圧が規定の範囲外となった場合に発生します。
			<対策> 制御電源(C24V)に供給されている電圧をご確認ください。
一定時間大きな電流が流れた (148)	D	RESET を入力	<内容> 過負荷の状態が一定時間続いた場合に発生します。
			<対策> 電動アクチュエータの移動が阻害されていないかご確認ください。また、電動アクチュエータの負荷、速度、加減速度が電動アクチュエータの仕様範囲内であるかご確認ください。
目標位置到達が規定値以上遅れた (149)	D	RESET を入力	<内容> 目標位置までの停止予定時間に対して規定値以上遅れが生じた場合に発生します。
			<対策> 電動アクチュエータの移動が阻害されていないかご確認ください。電動アクチュエータの負荷、速度、加減速度が電動アクチュエータの仕様範囲内であるかご確認ください。「到達時間レベル」パラメータの設定を小さく変更している場合は、初期値に戻してください。
通信時異常が発生 (150)	D	RESET を入力	<内容> 設定ソフトウェア(e-Actuator setup tool)の「簡単データ設定画面」操作時に、ケーブルが外れた場合に発生します。
			<対策> 設定ソフトウェア(e-Actuator setup tool)を終了後に設定用通信ケーブルを外してください。
エンコーダに異常発生 (192)	E	制御電源を遮断	<内容> エンコーダとの通信に異常が発生した場合に発生します。
			<対策> ノイズによる影響の可能性があるため、周辺機器を確認いただき、ノイズ源となる機器があれば取除いてください。また、改善しない場合は、当社までご連絡ください。
出力電流が異常に高い (194)	E	制御電源を遮断	<内容> 出力電流が異常に高くなった場合に発生します。
			<対策> 本アラーム発生時は、当社までご連絡ください。
電流センサに異常発生 (195)	E	制御電源を遮断	<内容> (1)電動アクチュエータの M24V に電源投入時、電流センサに異常が発見された場合に発生します。 (2) 電源容量が不足している場合に発生します。
			<対策> (1)M24V に電源入力時に電動アクチュエータが外力で動いていないか、電動アクチュエータが垂直設置の場合、LK RLS に通電していないかをご確認ください。 電源を再投入しても再発生する場合は当社までご連絡ください。 (2) 電源容量が不足していないか確認願います。

(049)			<p>&lt;内容&gt; 本アラーム発生時は、当社までご連絡ください。</p> <hr/> <p>&lt;対策&gt; 本アラーム発生時は、当社までご連絡ください。</p>
(051)			
(103)			
(109)			
(153)	-	-	
(193)			
(197)			
(198)			
(202)			

### ⚠ 警告

RESET にてアラームをリセットした場合、リセットした瞬間、各モードにより下記動作が実行されますので十分安全を確認した上でアラームのリセットを実施してください。

- ・シングルソレノイドモードまたはクローズドセンタモード:  
アラームがリセットされたと同時に PLC 等上位機器による指示が有効となり、リセット時に上位機器により指示されている運転がその瞬間に実行。
- ・ダブルソレノイドモード:  
アラームがリセットされたと同時に、アラーム発生時に PLC 等上位機器に指示されていた運転を実行。(リセット時の IN0.IN1 指示が両方 OFF でもアラーム発生時に指示されていた運転を実行。)

## 6 トラブルシューティング

動作不良が発生した場合、以下のトラブル現象に該当する項目によりご確認ください。現象に該当する原因が確認されず、製品交換により正常復帰する場合、製品自体の故障が考えられます。

製品故障はご使用環境(アプリケーション)により発生する場合がありますので、その対策内容は別途ご相談させていただきます。

### ⚠ 警告

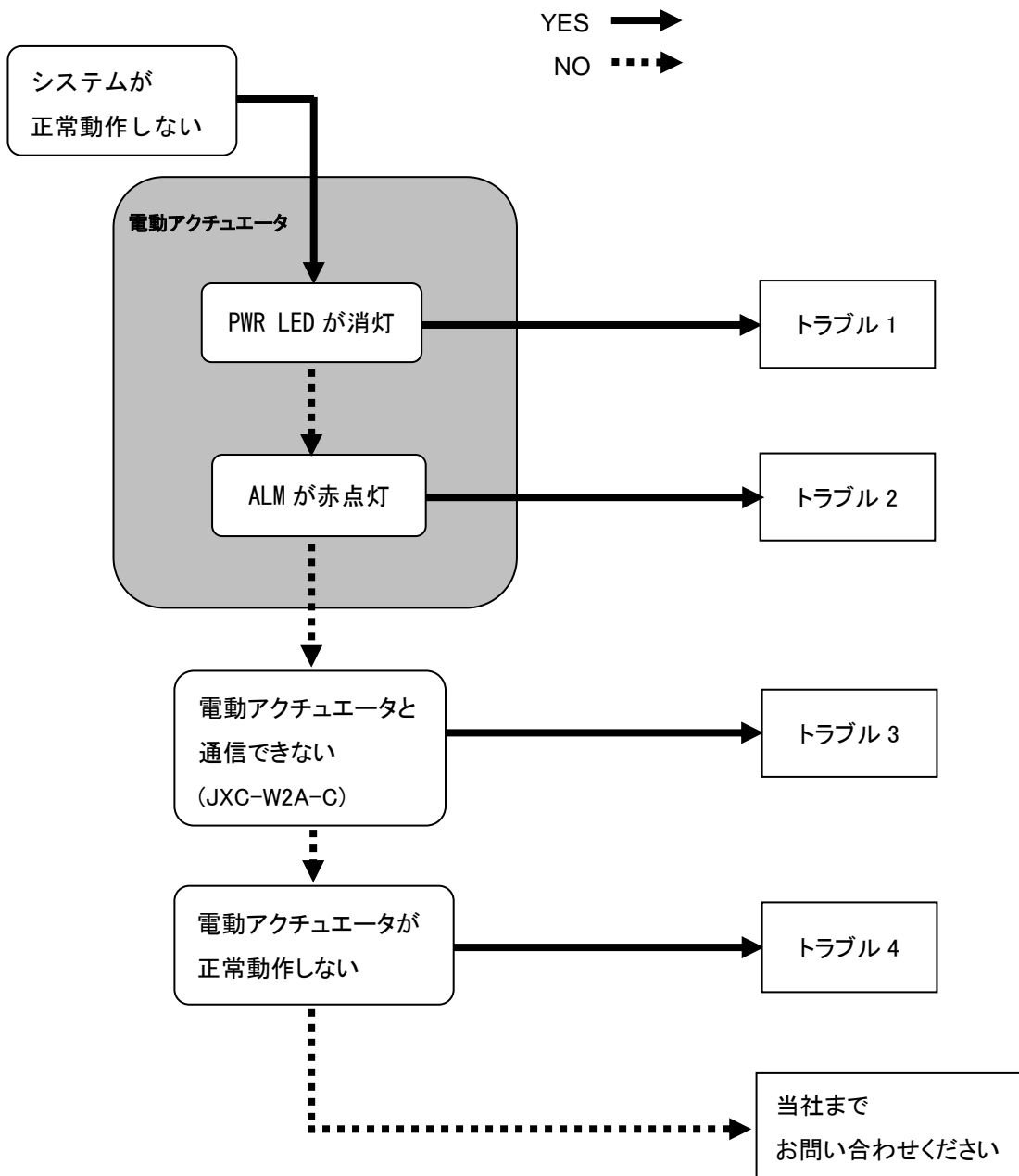
RESET にてアラームをリセットした場合、リセットした瞬間、各モードにより下記動作が実行されますので十分安全を確認した上でアラームのリセットを実施してください。

・シングルソレノイドモードまたはクローズドセンタモード:

アラームがリセットされたと同時に PLC 等上位機器による指示が有効となり、リセット時に上位機器により指示されている運転がその瞬間に実行。

・ダブルソレノイドモード:

アラームがリセットされたと同時に、アラーム発生時に PLC 等上位機器に指示されていた運転を実行。(リセット時の IN0.IN1 指示が両方 OFF でもアラーム発生時に指示されていた運転を実行。)



トラブル No.	トラブル現象	トラブル推定原因	原因の調査方法、箇所	対策
1	LED が消灯	電源不良	電動アクチュエータの LED(緑)は点灯していますか。	電動アクチュエータへの供給電源、電圧、電流をご確認ください。 ⇒ <u>2.5.1 入力電源との接続</u>
		配線不良	配線は正しく接続されていますか。	本電動アクチュエータの取扱説明書を再度参照し、配線の再確認及び断線、短絡の確認を行ってください。間違った配線があれば配線を修正し、各信号の入出力が正しく行われることをご確認ください。 ⇒ <u>2.5.1 入力電源との接続</u> ⇒ <u>2.5.3 PLC 等との接続</u>
2	ALM の点灯	アラーム発生	電動アクチュエータにアラームは発生していますか。	本取扱説明書を参照し、アラームの種類をご確認ください。内容に従って適切な対策を行ってください。 ⇒ <u>5 アラーム検出</u>
3	電動アクチュエータと通信できない (JX-CT-E)	USB ドライバの未インストール	通信ケーブルの USB ドライバのインストールはできていますか。	通信ケーブルの USB ドライバをインストールしてください。 通信ケーブルを PC に接続すると USB ドライバのインストールが始まります。インストール手順は「設定ソフトウェア(e-Actuator Set up tool)インストール手順」を確認ください。
		COM ポート誤設定	設定ソフトウェア(e-Actuator Set up tool)に COM ポート設定ができていますか。	通信ケーブルに割り当てられる COM ポートは、PC により異なります。通信ケーブルを接続した状態で、COM ポート番号を確認ください。 COM ポート番号は、PC 内のデバイスマネージャで確認できます。COM ポート番号の確認方法及び設定方法につきましては、「設定ソフトウェア(e-Actuator setup tool)インストール手順」を確認ください。
		接続不良	配線に誤りはありませんか。	電動アクチュエータ＝通信ケーブル＝USB ケーブル＝PC の接続ができていることを確認ください。コネクタ部などが損傷していると通信できません。 電動アクチュエータの電源が投入されていることを確認ください。電源 OFF 中は通信ができません。 PC に電動アクチュエータ以外の機器(PLC や計測機器)が接続しているようであれば、外して確認ください。(PC 内で他の機器との通信が干渉している可能性があります。)

4	全く動かない	ロック解除異常	ロックの解除スイッチを ON、OFF した時にロックから解除音がしますか。	ロック付電動アクチュエータからロック解除音がない場合はロック故障の可能性があります。異常が続く場合は当社までご連絡ください。
		外部装置不良	本電動アクチュエータに接続している PLC が正常に動作していますか。	設定ソフトウェア(e-Actuator Set up tool)等を使用して、テスト運転で動作をご確認ください。動作できる場合は、PLC からの信号出力状況による場合が考えられます。本電動アクチュエータの取扱説明書を参照し、内容に従って適切な対策を行ってください。 ⇒7.4.1 <u>パラレル入出力信号詳細</u>
		磁力影響	アクチュエータの周辺にマグネットや電磁コイルなど、磁力が発生する機器はありませんか。	磁力が発生する機器はモータから離してください。例えば、オートスイッチ付きシリンダの場合は 40mm 以上離してください。
		パラメータ誤入力	適切なパラメータ値が入力されていますか。	ご希望の操作モードに設定しているかを確認してください。 ⇒2.7 <u>データの設定</u>
		停止指示中	M24V が非通电の場合、停止状態(サーボ OFF)となり動作しません。EMG 端子に DC24V を通電していますか。	M24V 端子に DC24V を通電してください。
4	時々動かなくなる	配線不良	配線は正しく接続されていますか。	本電動アクチュエータの取扱説明書を参照し配線の再確認及び断線、短絡の確認を行ってください。間違った配線があれば配線を修正し、各信号の入出力が正しく行われることをご確認ください。また、電動アクチュエータ入力電源とパラレル入出力信号用電源は、必ず別にご用意ください。 ⇒2.5.1 <u>入力電源との接続</u> ⇒2.5.3 <u>PLC 等との接続</u>
		ノイズ対策	接地は行っていますか。他の機器の動力ケーブルと本電動アクチュエータに接続しているケーブル類を束線していませんか。	確実な接地を行ってください。他の機器の動力ケーブルとの束線は避けてください。本電動アクチュエータの取扱説明書を参照し、内容に従って適切な対策を行ってください。 ⇒2.4 <u>電動アクチュエータの設置</u>
		パラメータ誤入力	適切なパラメータ値が入力されていますか。	正しいパラメータを再入力して動作をご確認ください。 ⇒2.7 <u>データの設定</u> ⇒8 <u>設定</u>
		電圧降下	電源に一時的な電圧降下が発生していませんか。(電源の一時的な電圧降下により電源コネクタの M24V 端子が OFF 状態となり、停止しますが電圧が復帰することにより停止が解除されます。)	電源の容量が不足している為、瞬間的な電圧降下が発生している可能性があります。 ⇒7 <u>製品仕様</u>
		磁力影響	アクチュエータの周辺にマグネットや電磁コイルなど、磁力が発生する機器はありませんか。	磁力が発生する機器はモータから離してください。例えば、オートスイッチ付きシリンダの場合は 40mm 以上離してください。

	信号タイミング	PLC から電動アクチュエータに指示する信号のタイミングは正しいですか。	PLC の処理遅れや電動アクチュエータコントロール部のスキャン遅れが発生するため、15ms(推奨 30ms)以上入力信号の間隔および信号状態の維持を設けてください。 ⇒ <b>4.3 電動アクチュエータの入力信号に対する応答時間</b>
	アラーム発生	電動アクチュエータのアラームは発生していますか。	本電動アクチュエータの取扱説明書を参照し、アラームの種類をご確認ください。内容に従って適切な対策を行ってください。 ⇒ <b>5 アラーム検出</b>
送り位置がずれる	原点位置ズレ	押当原点復帰の場合、電動アクチュエータが原点位置まで駆動していますか。	原点復帰を数回行い原点位置の確認を行ってください。 電動アクチュエータの作動(異物の噛みこみ等)をご確認ください。
	パラメータ誤入力	適切なパラメータ値、または正しいプログラムが入力されていますか。	電動アクチュエータの最大速度、最大加速度、最大減速度について再度確認し、正しいパラメータを再入力して動作をご確認ください。 ⇒ <b>2.7 データの設定</b> ⇒ <b>8 設定</b>
4	正しい位置に動作しない	配線不良	配線は正しく接続されていますか。  本電動アクチュエータの取扱説明書を参照し配線の再確認及び断線、短絡の確認を行ってください。間違った配線があれば配線を修正し、各信号の入出力が正しく行われることをご確認ください。また、電動アクチュエータ入力電源とパラレル入出力信号用電源のOV(GND)は同一としてください。 ⇒ <b>2.5.1 入力電源との接続</b> ⇒ <b>2.5.3 PLC 等との接続</b>
磁力影響		アクチュエータの周辺にマグネットや電磁コイルなど、磁力が発生する機器はありませんか。	磁力が発生する機器はモータから離してください。例えば、オートスイッチ付きシリンダの場合は40mm 以上離してください。
信号タイミング		PLC から電動アクチュエータに指示する信号のタイミングは正しいですか。	PLC の処理遅れや電動アクチュエータ制御部のスキャン遅れが発生するため、15ms(推奨 30ms)以上、入力信号の間隔および信号状態の維持を設けてください。 ⇒ <b>4.3 電動アクチュエータの入力信号に対する応答時間</b>
データ書込不良		データ(ステップデータ、パラメータ)が正しく書込まれていますか。	データを書込中(電源 LED(緑)が点滅中)に以下の可能性が考えられます。 ・電動アクチュエータ入力電源を OFF ・ケーブルを挿抜 再度正しいデータ(ステップデータ、パラメータ)を入力し動作をご確認ください。 ⇒ <b>7 製品仕様</b> ⇒ <b>2.7 データの設定</b> ⇒ <b>8 設定</b>

速度がでない	パラメータ誤入力	適切なパラメータ値が入力されていますか。	電動アクチュエータの最大速度、最大加速度について再度確認し、正しいパラメータを再入力して動作をご確認ください。 ⇒ <u>2.7 データの設定</u> ⇒ <u>8 設定</u>
	運転パターン不適合	運転データが三角駆動などになっていませんか。	最大速度に達する前に減速し始めている可能性があります。移動距離を長くするか、加速度を大きく設定してください。 ⇒ <u>2.7 データの設定</u> ⇒ <u>8 設定</u>
	磁力影響	アクチュエータの周辺にマグネットや電磁コイルなど、磁力が発生する機器はありませんか。	磁力が発生する機器はモータから離してください。例えば、オートスイッチ付きシリンダの場合は40mm以上離してください。
	電圧降下	電源に一時的な電圧降下が発生していませんか。 (電源の一時的な電圧降下により、電源コネクタの M24V 端子が低電圧となり、停止しますが電圧が復帰することにより停止が解除されます。)	電源の容量が不足している為、瞬間的な電圧降下が発生している可能性があります。 ⇒ <u>7 製品仕様</u>

### ⚠警告

RESET にてアラームをリセットした場合、リセットした瞬間、各モードにより下記動作が実行されますので十分安全を確認した上でアラームのリセットを実施してください。

・シングルソレノイドモードまたはクローズドセンタモード:

アラームがリセットされたと同時に PLC 等上位機器による指示が有効となり、リセット時に上位機器により指示されている運転がその瞬間に実行。

・ダブルソレノイドモード:

アラームがリセットされたと同時に、アラーム発生時に PLC 等上位機器に指示されていた運転を実行。(リセット時の IN0.IN1 指示が両方 OFF でもアラーム発生時に指示されていた運転を実行。)



## 7 製品仕様

### 7.1 基本仕様

本製品の基本仕様を以下に示します。

項目	仕様
制御対象モータ	ステップモータ(サーボ DC24V)
電源仕様 <sup>注1)注2)</sup>	電源電圧:DC24V±10% 【モータ動力電源、制御電源、ロック解除含む】
パラレル入力	入力点数 3 点
パラレル出力	出力点数 4 点(最大 40mA 以下)
制御対象エンコーダ	バッテリーレスアブソリュート A/B 相 (4096 パルス/回転)
シリアル通信	シリアル通信 RS485(JX-CT□-E 専用)
LED 表示部	LED(緑/橙/赤)各 1 個
ロック制御	強制ロックリリース端子(無励磁作動型ロックに対応)
ケーブル長	パラレル I/O ケーブル:10m 以下 電源ケーブル:10m 以下
冷却方式	自然空冷
使用温度範囲	0°C~40°C(凍結なきこと) <sup>注3)</sup>
使用湿度範囲	90%RH 以下(結露なきこと)
保存温度範囲	-10~60°C(凍結なきこと)
保存湿度範囲	90%RH 以下(結露なきこと)
絶縁抵抗	外部端子一括とケース間 50MΩ (DC500V)

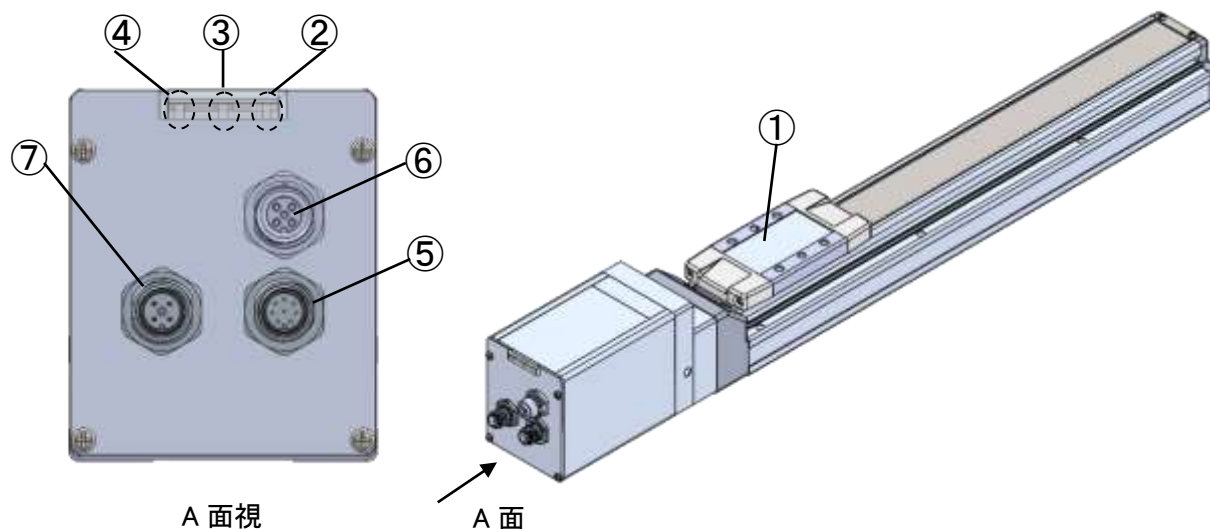
注 1) 入力電源は電動アクチュエータ仕様の最大電力を満たす容量を準備ください。

注 2) 消費電力については各電動アクチュエータにより異なります。

詳しくは、電動アクチュエータ仕様をご確認ください。

## 7.2 各部詳細

電動アクチュエータの各部詳細を以下に示します。



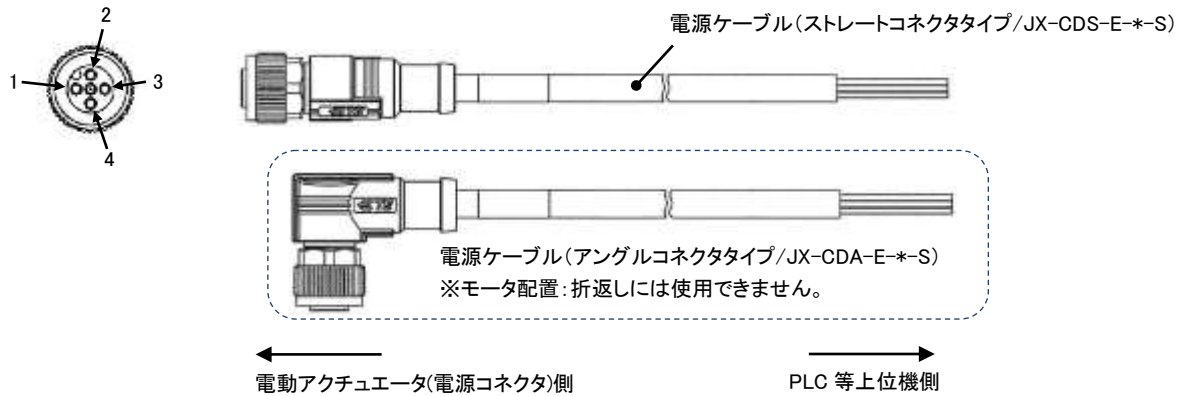
番号	名称	詳細
①	テーブル	駆動子 ワーク等を積載し搬送します。
②	電源 LED (緑)	電源 ON/アラーム無し: 緑点灯 電源 OFF (M24V: OFF、C24V: OFF または ON 時): 消灯
③	アラーム LED (赤)	アラーム有り: 赤点灯
④	過負荷警告 LED (橙)	過負荷警告有り: 橙点灯 指示運転動作が、過負荷の可能性が あります。 運転内容を見直ししてください。
⑤	パラレル I/O コネクタ (8 極)	パラレル I/O ケーブルを使用し、PLC 等に接続します。 (3 点入力、4 点出力)
⑥	設定用通信 コネクタ (8 極)	パソコンに接続します。
⑦	電源コネクタ (5 極)	電源ケーブルを使用して電動アクチュエータ入力電源 (DC24V) と接続します。 制御電源 (+)、モータ動力電源 (+)、ロック解除 (+)、共通 (-)

### 7.3 電源コネクタ仕様

電源コネクタには、電源ケーブル(JX-CD \* -E- \* -S)を接続します。

電源コネクタに電源ケーブル接続時、ソケットは 0.6N・m で締め付けしてください。

電源ケーブルの仕様は以下の通りです。



各線導体サイズ	AWG22
線芯数	4 芯
コネクタ仕様	M12、4pin ソケット、A コード(ノーマルキー)

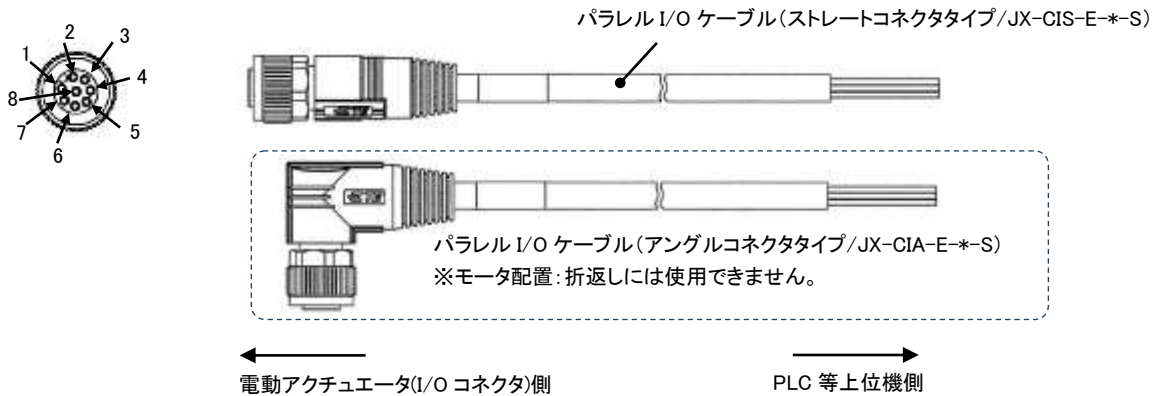
ピン No.	線色	端子名	機能名	機能説明
1	茶	C24V	制御電源(+)	電動アクチュエータに供給する制御電源(+側)です。
2	白	M24V	モータ動力電源(+)	電動アクチュエータに供給するモータ動力電源(+側)です。
3	青	0V	共通電源(-)	M24V 端子/C24V 端子//LK RLS 端子共通(-)です。
4	黒	LK RLS	ロック解除(+)	ロック解除(+入力)です。

## 7.4 平行 I/O コネクタ仕様

平行 I/O コネクタには平行 I/O ケーブル (JX-CI\* -E-\* -S) を接続します。

平行 I/O コネクタに平行 I/O ケーブル接続時、ソケットは 0.6N・m で締め付けしてください。

平行 I/O ケーブルの仕様は以下の通りです



各線導体サイズ	AWG24
線芯数	8 芯
コネクタ仕様	M12、8pin ソケット、A コード(ノーマルキー)

### 7.4.1 平行入出力信号詳細

-入力側-

※「線色」は平行 I/O ケーブル (JX-CI\* -E-\* -S) の場合

端子番号	線色	信号名	内容																				
1	白	INO	INO、IN1 入力の ON/OFF の組合わせで、運転する運転データを指定します。 指示する運転データに対する IN0、IN1 入力の組合せは下表の通りです。																				
2	茶	IN1	<table border="1"> <thead> <tr> <th colspan="2">指示運転データ</th> <th colspan="2">入力</th> </tr> <tr> <th>原点端</th> <th>逆端</th> <th>IN0</th> <th>IN1</th> </tr> </thead> <tbody> <tr> <td>●</td> <td>○</td> <td>●</td> <td>○</td> </tr> <tr> <td>○</td> <td>●</td> <td>○</td> <td>●</td> </tr> <tr> <td colspan="2">中間点※クローズドセンタモードのみ</td> <td>●</td> <td>●</td> </tr> </tbody> </table>	指示運転データ		入力		原点端	逆端	IN0	IN1	●	○	●	○	○	●	○	●	中間点※クローズドセンタモードのみ		●	●
			指示運転データ		入力																		
			原点端	逆端	IN0	IN1																	
●	○	●	○																				
○	●	○	●																				
中間点※クローズドセンタモードのみ		●	●																				
<table border="1"> <thead> <tr> <th colspan="2">指示運転データ</th> <th>入力</th> </tr> <tr> <th>原点端</th> <th>逆端</th> <th>IN1</th> </tr> </thead> <tbody> <tr> <td>○</td> <td>●</td> <td>○</td> </tr> <tr> <td>●</td> <td>○</td> <td>●</td> </tr> </tbody> </table>	指示運転データ		入力	原点端	逆端	IN1	○	●	○	●	○	●											
指示運転データ		入力																					
原点端	逆端	IN1																					
○	●	○																					
●	○	●																					
3	緑	RESET	アラームをリセットします。																				

○:OFF ●:ON

### ⚠ 警告

RESET にてアラームをリセットした場合、リセットした瞬間、各モードにより下記動作が実行されますので十分安全を確認した上でアラームのリセットを実施してください。

・シングルソレノイドモードまたはクローズドセンタモード:

アラームがリセットされたと同時に PLC 等上位機器による指示が有効となり、リセット時に上位機器により指示されている運転がその瞬間に実行。

・ダブルソレノイドモード:

アラームがリセットされたと同時に、アラーム発生時に PLC 等上位機器に指示されていた運転を実行。(リセット時の IN0.IN1 指示が両方 OFF でもアラーム発生時に指示されていた運転を実行。)

### ⚠ 注意

入力信号は 15ms(推奨 30ms)以上の間隔および信号状態の維持を設けてください。

-出力側-

※「線色」はパラレル I/O ケーブル (JX-CI \* -E- \* -S) の場合

端子番号	線色	信号名	内容																				
5	灰	OUT0	指示された運転データが、位置決め運転か、押当て運転かにより OUT0、OUT1、OUT2 出力が ON となる条件が異なります。 <b>【位置決め運転の場合】</b> 現在位置が運転データの“位置”±“OUT 出力幅”範囲内の時、ON します。 <b>【押当て運転の場合】</b> 押当て推力が運転データの“押当て推力”の推力となった時、ON します。 指示された運転データにより ON となる OUT0、OUT1、OUT2 出力は下表の通りです。																				
6	桃	OUT1	<div style="text-align: right;">○:OFF ●:ON</div> <table border="1" style="width: 100%; border-collapse: collapse;"> <thead> <tr> <th style="text-align: center;">出力</th> <th>OUT0</th> <th>OUT1</th> <th>OUT2</th> </tr> </thead> <tbody> <tr> <td style="text-align: center;">指示運転データ</td> <td></td> <td></td> <td></td> </tr> <tr> <td style="text-align: center;">原点端</td> <td style="text-align: center;">●</td> <td style="text-align: center;">○</td> <td style="text-align: center;">○</td> </tr> <tr> <td style="text-align: center;">逆端</td> <td style="text-align: center;">○</td> <td style="text-align: center;">●</td> <td style="text-align: center;">○</td> </tr> <tr> <td style="text-align: center;">中間点</td> <td style="text-align: center;">○</td> <td style="text-align: center;">○</td> <td style="text-align: center;">●</td> </tr> </tbody> </table>	出力	OUT0	OUT1	OUT2	指示運転データ				原点端	●	○	○	逆端	○	●	○	中間点	○	○	●
出力	OUT0	OUT1		OUT2																			
指示運転データ																							
原点端	●	○	○																				
逆端	○	●	○																				
中間点	○	○	●																				
7	青	OUT2																					
8	赤	*ALARM <sup>注1)</sup>	アラームが発生していない時は ON します。 アラーム発生時は OFF します。																				

注 1)\*ALARM 出力は、負論理出力となります。

電動アクチュエータの状態による出力信号の変化を下表に示します。

状態	出力信号	OUT*	サーボ ON	ロック
電源投入後の停止状態時のサーボ ON 状態		ON <sup>注2)</sup>	ON	解除
位置決め運転/押当て運転時の移動中の時		OFF	ON	解除
位置決め運転完了した時(OUT 出力幅内の時)		ON <sup>注2)</sup>	ON	解除
押当て運転でワークに押当て停止(保持中)		ON	ON	解除
押当て運転でワークがなくて空振り停止した時		OFF	ON	解除
M24V 遮断により停止した時		OFF <sup>注2)</sup>	OFF	ロック

注 2) 原点端位置、逆端位置、中間点位置の“OUT 出力幅”内にある場合は ON します。

## 7.4.2 パラレル入出力仕様

### ●入力仕様

項目	NPN仕様	PNP仕様
入力回路絶縁方式	非絶縁	
入力点数	3点	
入力電圧	-	DC24V±10%
ON時入力電流	5mA	
ON/OFF電圧	ON電圧:0V OFF時:OPEN	ON電圧DC21.6V以上 OFF電圧DC4V以下
OFF時漏れ電流	1mA以下	

### ●出力仕様

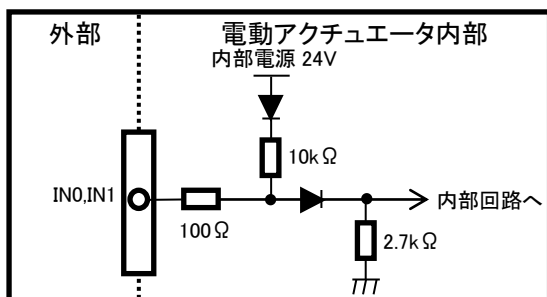
項目	仕様
出力回路絶縁方式	非絶縁
出力点数	4点
負荷電圧	DC24V±10%
最大負荷電流	40mA
残留電圧	2V以下
漏れ電流	0.1mA以下

## 7.4.3 パラレル入出力タイプ回路(NPN、PNP仕様)

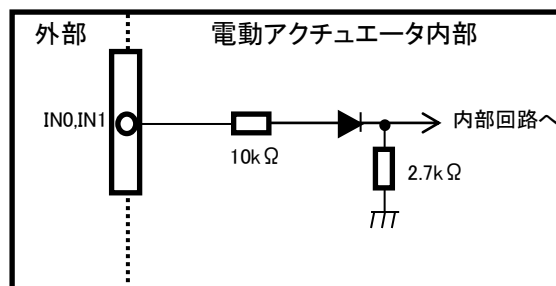
本電動アクチュエータには、パラレル入出力タイプが異なるNPN仕様とPNP仕様があります。

### ■パラレルI/O入力部回路

#### ●NPN仕様(EQ□□-□-B5□)

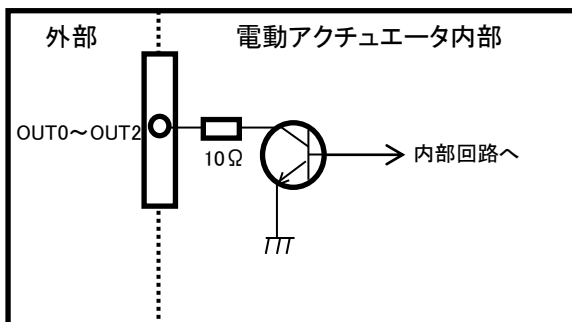


#### ●PNP仕様(EQ□□-□-B6□)

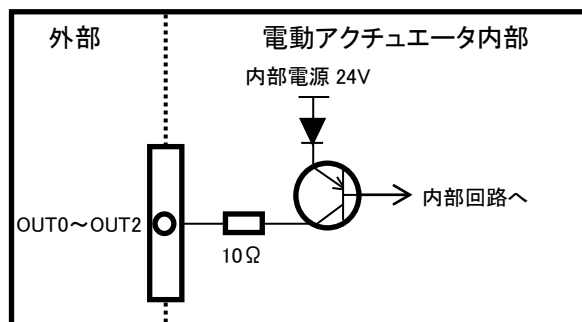


### ■パラレルI/O出力部回路

#### ●NPN仕様(EQ□□-□-B5□)



#### ●PNP仕様(EQ□□-□-B6□)



### ⚠注意

本電動アクチュエータのパラレル入出力は非絶縁仕様です。

パラレル入出力用の電源には、電動アクチュエータ入力電源 DC24V を共通で使用してください。

(パラレル入出力用の電源は、制御電源 C24V に入力する電源と共通としてください。)

## 8 設定

### 8.1 運転データ

電動アクチュエータを運転する時の動作の設定です。

下記例は、e-Actuator setup tool/設定ソフトウェアにおけるシングルソレノイドモード及びダブルソレノイドモードでの運転データ設定例です。

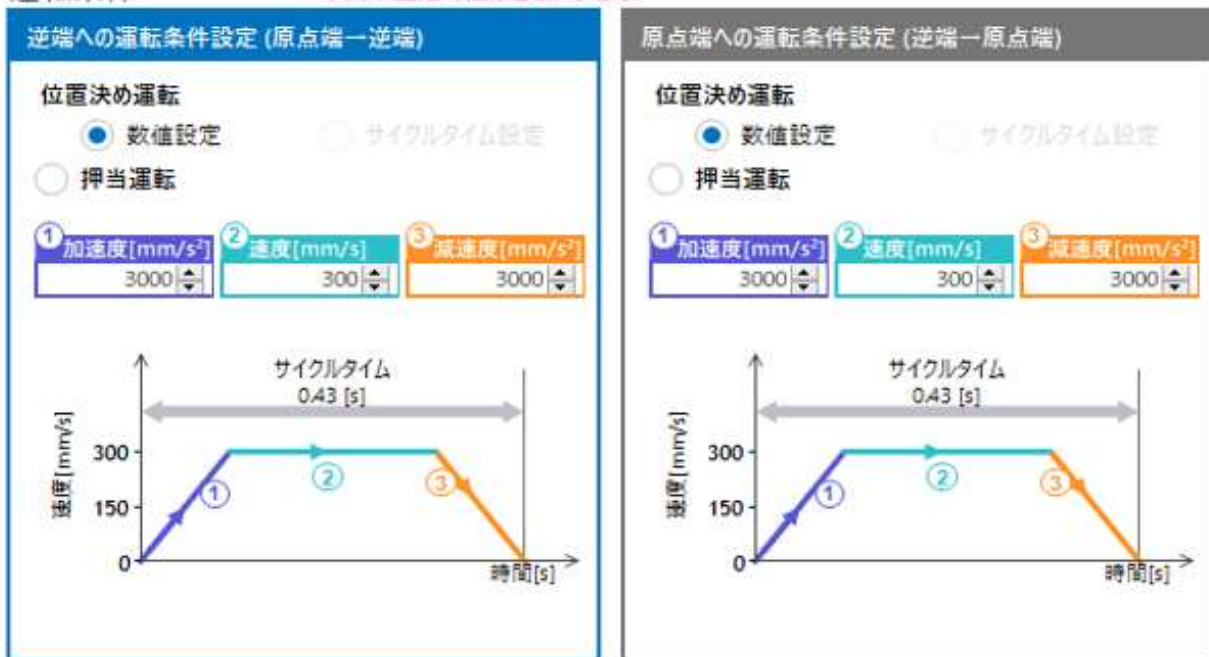
クローズドセンタモードでは、運転条件に、中間点への運転データ設定画面が追加されます。

ここで設定した運転データは電動アクチュエータに書込直後から有効になります。

例) e-Actuator setup tool/設定ソフトウェアの運転データ設定(シングル/ダブルソレノイドモード時)

#### 運転条件

※ グラフに整定時間は含まれません。



#### 位置設定



### ⚠ 注意

運転データの書込みは、電動アクチュエータの停止中に行ってください。

## 運転データ詳細

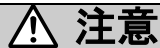
名称	入力範囲	内容
速度	最小値～最大速度 注 1)	目標位置への移動速度を設定します。 (単位:mm/s)
加速度	1～最大加減速度 注 1)	移動速度への加速度を設定します。(単位:mm/s <sup>2</sup> )
減速度	1～最大加減速度 注 1)	移動速度への減速度を設定します。(単位:mm/s <sup>2</sup> )
原点端	0～製品ストローク	アクチュエータの原点端側目標位置です。 (単位:mm)
逆端	0～製品ストローク	アクチュエータの逆端側目標位置です。 (単位:mm)
中間点	0～製品ストローク	アクチュエータの中間点目標位置です。(単位:mm)

注 1) P.26 仕様表をご確認ください。



## 8.2 パラメータ

電動アクチュエータにおける動作条件等の設定です。



**注意**

パラメータ書込みは、電動アクチュエータの停止中に行ってください。

### パラメータ詳細

設定ソフトウェア e-Actuator SETUP tool 使用時に設定可能なパラメータです。

書込欄: ◎ = 電動アクチュエータに書込直後から有効、○ = 電源再投入にて有効

設定	リード	初期値				内容	入力範囲	書込
		EQFS16	EQFS25	EQFS32	EQFS40			
速度	H	各製品の最大速度の半分				目標位置または押当て開始位置への移動速度を設定します。 (単位: mm/s)	入力制限値～ 各製品の最大速度	◎
	A							
	B							
	C							
加速度	-	5,000	5,000	5,000	5,000	移動速度での加速度を設定します。(単位: mm/s <sup>2</sup> )	～10,000	◎
減速度	-	5,000	5,000	5,000	5,000	移動速度での加速度を設定します。(単位: mm/s <sup>2</sup> )	～10,000	◎
原点端位置	-	0	0	0	0	目標位置を設定します。(単位: mm)	0～製品ストローク	◎
逆端位置	-	製品ストローク				目標位置を設定します。(単位: mm)	0～製品ストローク	◎
中間点位置	-	ストローク90mm 以下: 27	ストローク90mm 以下: 27	27	70	目標位置を設定します。(単位: mm)	0～製品ストローク	◎
		ストローク100mm 以上: 52	ストローク100mm 以上: 42					
OUT信号出力幅	-	0.5	0.5	0.5	0.5	位置決め運転時にOUT信号がONする幅を設定します。 目標位置±設定値でOUT信号がONします。(単位: mm)	0.01～製品ストローク	◎
回転方向基準 注1)	-	ストレート: 1 折返し: 2				電動アクチュエータの座標系を変更します。 設定変更後、原点復帰方向は逆となり、原点復帰が必要で す。注1)	1: 正転 2: 逆転	○
加減速度比率	-	10	10	10	10	加減速度の追従性の度合いを設定します。 設定値が大きいほど加速度への追従性が緩くなります。 (設定値が0に近い程台形加減速度に近づきます)	10～100	◎
保持時トルク 注2)	-	70	50	70	70	位置決め運転後における停止時のトルクを設定します。 (単位: %)	EQFS16: 1～70 EQFS25: 1～50 EQFS32: 1～70 EQFS40: 1～70	◎
位置ループ P定数	H	-	140	80	80	位置ループP定数を設定します。 ※本パラメータ設定変更時のアクチュエータ動作については お客様の責任において実施してください。	1～200	◎
	A	100	140	110	110			
	B	60	100	80	80			
	C	80	110	80	80			
速度ループ P定数	H	-	80	140	140	速度ループP定数を設定します。 ※本パラメータ設定変更時のアクチュエータ動作については お客様の責任において実施してください。	1～200	◎
	A	160	110	140	140			
	B	140	120	75	100			
	C	120	150	120	120			
速度ループ I定数	H	-	50	80	80	速度ループI定数を設定します。 ※本パラメータ設定変更時のアクチュエータ動作については お客様の責任において実施してください。	10～200	◎
	A	130	110	50	50			
	B	130	90	60	60			
	C	60	100	60	60			
到達時間レベル	-	2	2	2	2	到達時間異常アラームを発生させる時間を設定します。 (単位: s)	0.1～25.5	◎

注1) 回転方向基準を変更した場合、電源再投入後の最初の動作指示で原点復帰を実行します。この原点復帰時に動きが阻害されると、正常な原点復帰が実施できません。そのため、アクチュエータが全ストローク動作できるように、可動範囲に干渉物や負荷が無い状態で原点復帰を実施ください。

### 注意

- ・電動アクチュエータの原点復帰方向は、電動アクチュエータや「回転方向基準」パラメータによって異なります。
  - ・原点復帰は、動きが阻害されると、正常に実施できません。
- そのため、アクチュエータが全ストローク動作できるように、可動範囲に干渉物や負荷が無い状態で原点復帰を実施ください。

注 2) 保持時トルクについて、垂直使用時は初期値から変更しないでください。

水平使用時は保持時トルクを初期値から下げられますが、保持時トルク変更後のアクチュエータ停止時の挙動についてはお客様自身で問題ないかご確認ください。

## 9 オプション品(別売品)

別売りのオプション品として、以下のものを提供しております。

- ・電源ケーブル
- ・パラレル I/O ケーブル
- ・設定用通信ケーブル
- ・e-Actuator setup tool/設定ソフトウェア(当社ホームページからダウンロード)

### 9.1 電源ケーブル

JX-CD□-E-□-S

●ケーブル長さ(L[m])

1	1.5
3	3
5	5
10	10

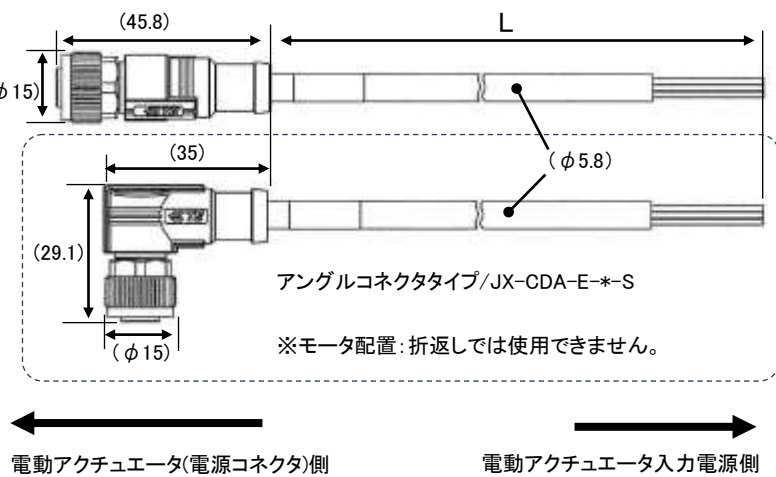
●コネクタ種類

S	ストレート
A	アングル



※PLC 側の端末はバラ線

ストレートコネクタタイプ/JX-CDS-E-\*S



### 9.2 パラレル I/O ケーブル

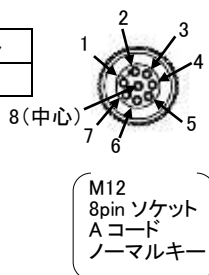
JX-CI□-E-□-S

●ケーブル長さ(L[m])

1	1.5
3	3
5	5
10	10

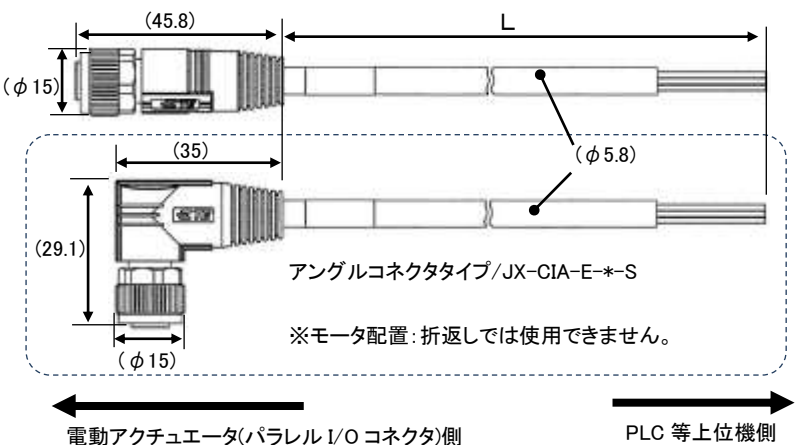
●コネクタ種類

S	ストレート
A	アングル



※PLC 側の端末はバラ線

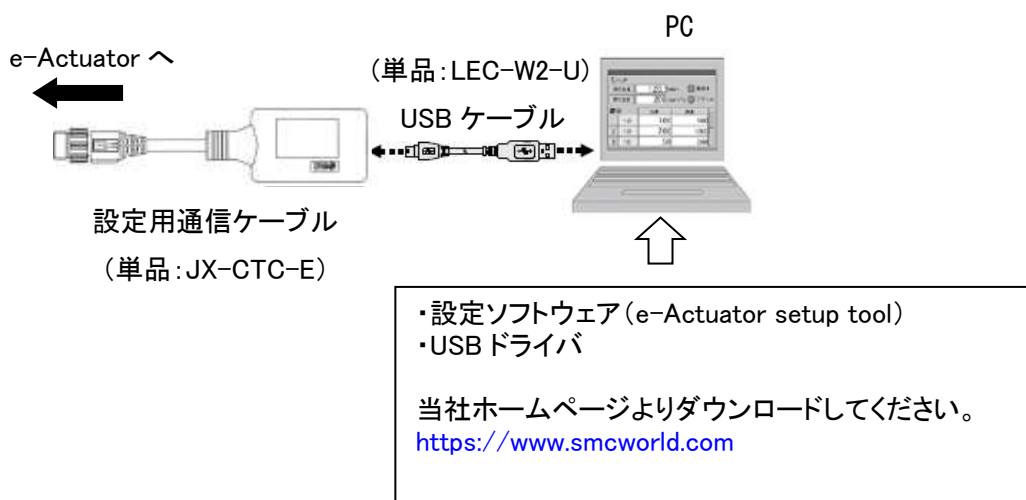
ストレートコネクタタイプ/JX-CIS-E-\*S



## 9.3 設定用通信ケーブル

### JX-CT-E

※設定用通信ケーブルと USB ケーブルのセット品です。



## 9.4 設定ソフトウェア

### e-Actuator setup tool

#### ■ 動作環境

OS	Windows®10(64bit) Windows®11(64bit)
通信インターフェース	USB1.1 または USB2.0 ポート
ディスプレイ	1024 × 768 以上

- ・ Windows®10、Windows®11は米国マイクロソフト社の登録商標です。

#### ⚠ 注意

USB ドライバおよび設定ソフトウェア (e-Actuator setup tool) は当社ホームページより入手願います。  
設定ソフトウェアは、最新のバージョンをご使用ください。  
バージョンアップ用ファイルは当社ホームページよりダウンロードしてください。  
<http://www.smcworld.com/>


#### 改訂履歴

2023 年 12 月初版  
2023 年 1 月第 2 版  
2023 年 3 月第 3 版  
2023 年 12 月第 4 版  
2024 年 4 月第 5 版  
2024 年 5 月第 6 版  
2024 年 8 月第 7 版

**SMC株式会社** お客様相談窓口

URL <https://www.smcworld.com>

本社 / 〒101-0021 東京都千代田区外神田 4-14-1 秋葉原 UDX 15F

 **0120-837-838**

受付時間/9:00~12:00 13:00~17:00【月~金曜日, 祝日, 会社休日を除く】

⑧ この内容は予告なしに変更する場合がありますので、あらかじめご了承ください。

© 2023 SMC Corporation All Rights Reserved

