



## 通信取扱説明書

### 製品名称

空冷サーモコン（コンパクトタイプ）

### 型式 / シリーズ / 品番

*HEF002-A6*



**SMC株式会社**

この説明書はいつでも使えるよう大切に保管してください

本書の内容を無断で転載、複製することは固くお断りします。

## はじめに

このたびは、弊社のサーモコンをお買い求め頂きまして、誠にありがとうございます。

この取扱説明書は、本製品の通信プロトコルについて説明したものです。本製品を有効にご使用頂くためにお役立てください。

本製品の操作を行う前に、必ず製品取扱説明書を熟読され、製品の概要や製品の安全に関する事柄を良く理解してください。特に、「危険」「警告」「注意」事項は必ず守る必要があります。

注意：本書の内容は予告なしに改訂されることがありますので、あらかじめご了解願います。

## 目次

1	通信のための準備	1-1
2	通信方式の選択	2-1
2.1	通信手順	2-1
3	通信フォーマット	3-1
3.1	メッセージの種類	3-1
3.2	通信できる内容	3-1
3.3	要求メッセージの構成（ホストから本製品への送信）	3-2
3.4	応答メッセージの構成（本製品からホストへの返信）	3-3
3.5	コードの説明	3-4
3.6	通信上の注意	3-6
3.7	通信例	3-7
3.8	結線（RS-485の場合）	3-9
3.9	識別子（コード）一覧	3-9
3.10	ASCIIコード一覧	3-10
4	トラブルシューティング	4-1

# 1 通信のための準備

通信機能をご使用にあたって、次の順番で準備を行ってください。

- ①サーモコンの電源スイッチを OFF にしてください。(通信コネクタの着脱時は必ず、サーモコンの電源が OFF の時に行ってください。)
- ②ケーブルをサーモコンの通信コネクタ (RS-485、または RS-232C) に接続してください。
  - ・ 伝送ケーブルはツイストペアシールド線をお使いください。
  - ・ RS-232C はクロスケーブル、RS-485 ではストレートケーブルでホストとサーモコンを接続してください。
  - ・ 伝送ケーブルのシールド線を通信コネクタに接続し、FG(フレームグランド)に落としてください。
  - ・ 通信の接続図を図 1-1 と図 1-2 に示します。
  - ・ 伝送ケーブルの長さは RS-485 では合計で 500m 程度、RS-232C では 15m を限度としてください。
  - ・ RS-485 で伝送ケーブルが長くなる場合は、伝送上の左右の終端となるホストコンピュータと最も離れたサーモコンに、それぞれ終端抵抗 (220Ω、1/2W) を+と-端子に接続してください。
- ③サーモコンの電源スイッチを ON にしてください。
- ④使用する全てのサーモコンについて通信方式の選択 (頁 2-1 参照) を行います。(設定方法は取扱説明書 DOC1003076 をお読みください。)
- ⑤以上で通信の準備は終了しました。これで、ホストコンピュータから通信命令があれば、各サーモコンはそれに返信します。

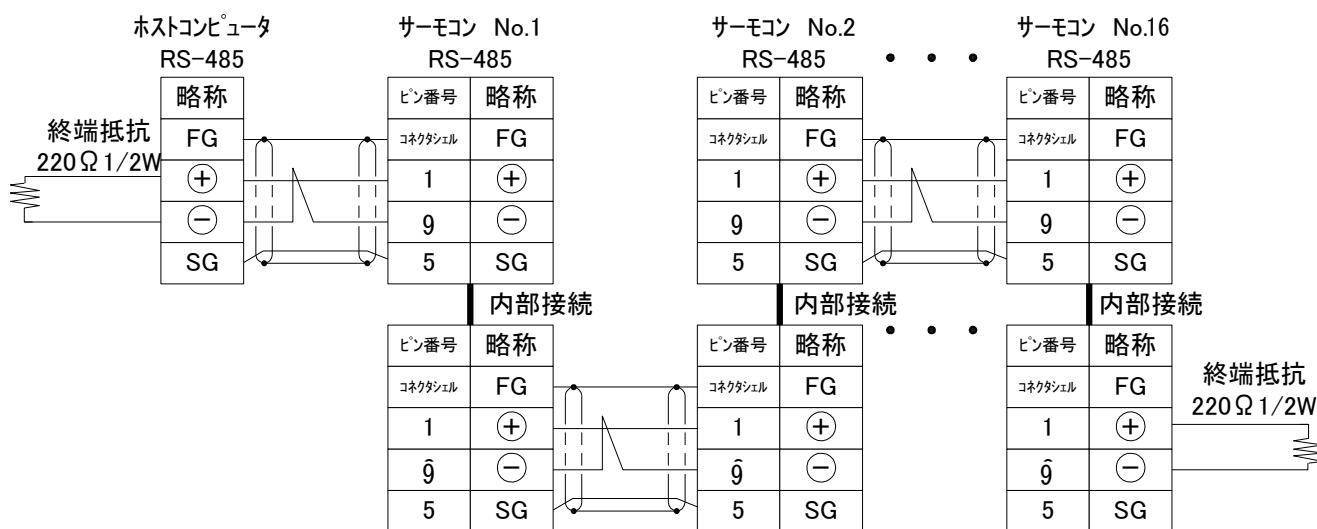


図 1-1 通信接続図(RS-485)

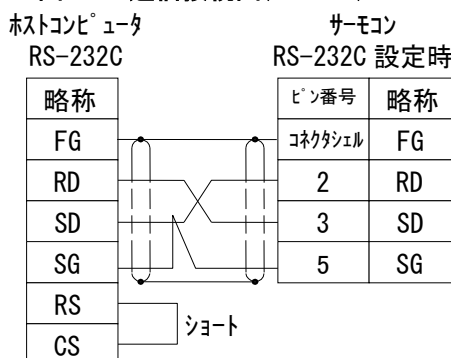


図 1-2 通信接続図(RS-232C)

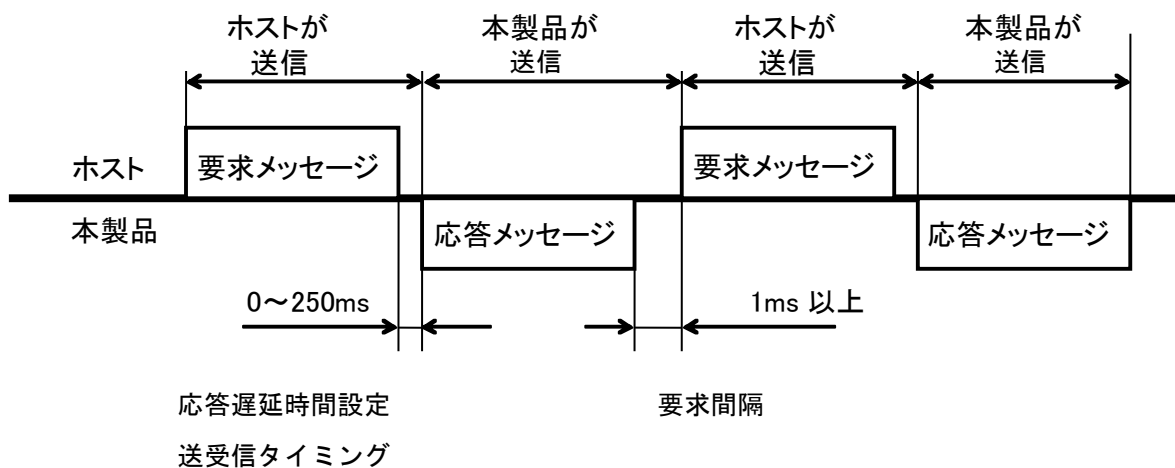
## 2 通信方式の選択

・規格	RS-485、 <u>RS-232C</u>
・回転方式	半二重
・伝送方式	調歩同期
・伝送速度	2400, 4800, <u>9600</u> , 19200, 38400 bps
・文字コード	ASCII
・パリティ	<u>無し</u> 、偶数、奇数
・スタートビット	1bit
・データ長	7bit、 <u>8bit</u>
・ストップビット	1bit、 <u>2bit</u>
・BCC チェック	<u>無し</u> 、有り
・アドレス	<u>1</u> ~99

注) アンダーラインはデフォルト値を示します。  
工場出荷時はこの値に設定されています。

### 2.1 通信手順

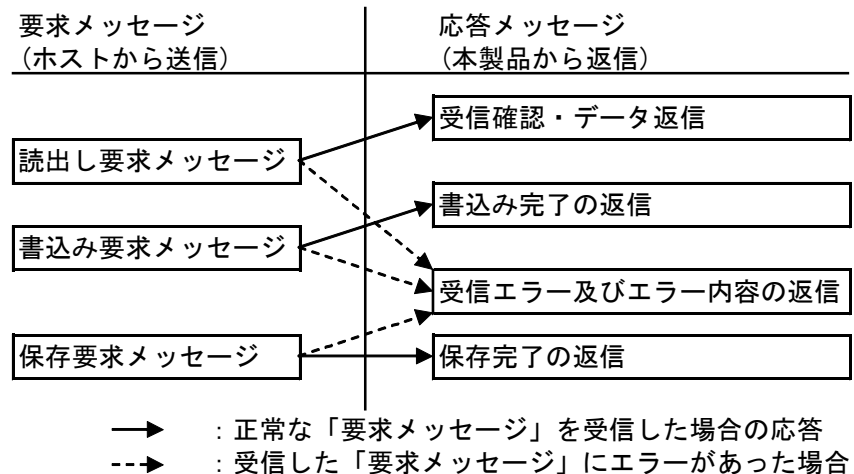
本製品はホストコンピュータからの「要求メッセージ」に対して「応答メッセージ」を返信します。したがって、本製品から送信を開始することはありません。



## 3 通信フォーマット

### 3.1 メッセージの種類

メッセージの種類は大きく下記のように分けられます。



STX、データなど ETX まですべてのコード（BCC を除く）は ASCII コードで表します。

ホストのプログラムを組む場合は、頁3-9「3.9 識別子（コード）一覧」及び「3.10 ASCII コード一覧」を参照してください。

### 3.2 通信できる内容

通信できる内容は下記の通りです。

- 1) 計測温度の読出し
- 2) 目標温度の設定と読出し
- 3) オフセット値の設定と読出し
- 4) 設定値の保存
- 5) 運転モードの設定と読出し
- 6) アラーム情報の読出し

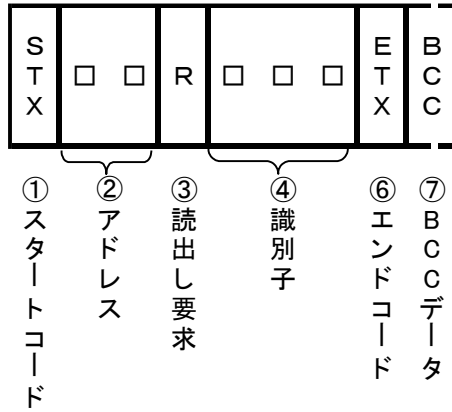
#### [ワンポイント]

通信機能により入力したすべての設定値は保存されません。保存が必要な場合は保存要求メッセージ(頁3-2「3.3 要求メッセージの構成（ホストから本製品への送信）」参照)により保存してください。

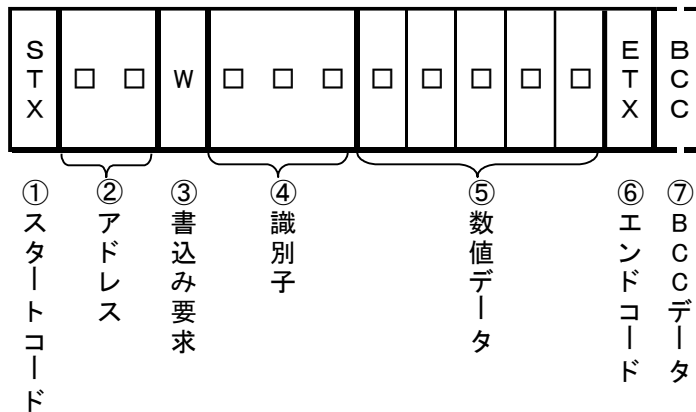
### 3.3 要求メッセージの構成（ホストから本製品への送信）

①～⑦までのコードは頁3-4「3.5 コードの説明」をご確認ください。

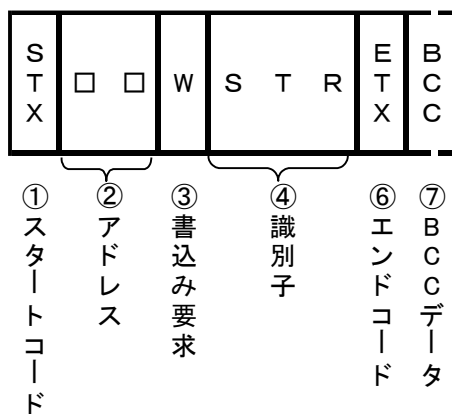
#### ■ 読出し要求メッセージの構成



#### ■ 書込み要求メッセージの構成



#### ■ 保存要求メッセージの構成







## 3.5 コードの説明

### ① STX

受信側がメッセージの先頭を検出するために必要なコードです。送信する文字列の先頭につけます。

### ② アドレス

ホストが通信を行う相手(本製品)のアドレスです。本製品からの応答メッセージ内のアドレスは応答メッセージの発信元を示します。

### ③ 要求内容

R または W の記号を入れてください。

R : 本製品からデータを読み出す場合

W : 本製品にデータを書込み場合または保存する場合

### ④ 識別子

読み出すデータまたは書き込むデータの分類記号(識別子)で、3桁の英数 ASCII コードで示します。頁3-9「3.9 識別子(コード)一覧」を参照してください。

### ⑤ 数値データ

読み出したり書き込むデータで、その種類にかかわらずすべて5桁で表します。

マイナスデータ : 「-」のコードを最大桁の1桁となります。

小数点の位置 : 5桁のデータに小数点は含まれません。

例) 5桁の数値データの意味は下表の通りです。

例	数値データの意味
目標温度、計測温度、 オフセット値	00010: 1.0 °C
運転モード	00000: 運転開始(RUN) 00002: 運転停止(RDY)

### ⑥ ETX

受信側がメッセージの終了を検出するために必要なコードです。送信する文字列の最後につけます。(BCCは除く)

### ⑦ BCC

誤り検出のためのチェックコードで STX から ETX までのすべてのキャラクタの排他的論理和 (EX-OR) を取り込みます。なお、本製品の通信設定モードで BCC チェックを”無し”に設定すると、このコードは応答メッセージに組み込まれません。

### ⑧ ACK

肯定コードで、本製品が受信した「要求メッセージ」にエラーがなかったときに本製品からの「応答メッセージ」の中に組み込まれて返信します。

⑨ NAK

否定コードで、本製品が受信した「要求メッセージ」にエラーがあったときに本製品からの「応答メッセージ」にエラー種類(⑩エラー種類参照)とともに組み込まれて返信します。

⑩ エラー種類

本製品が受信した「要求メッセージ」にエラーがあったとき、そのエラー内容(表 3-1参照)を「応答メッセージ」の中の「NAK」に続いて組み込まれて返信されます。複数のエラーがあった場合は、番号の大きい方のエラー番号が組み込まれて返信します。

表 3-1 エラー内容と分類

エラー番号	「要求メッセージ」の中にあつたエラーの内容	
0	メモリエラーまたはコントローラエラー	「要求メッセージ」の内容にかかわらず返信します。
1	数値データが「設定項目により個別に指定された設定範囲」から外れていた。	
2	要求のあつた項目がない。	
3	数値データの箇所に数値データ以外の ASCII コードが指定されていた。 符号の位置に「0」か「-」以外の ASCII コードが指定されていた。	
4	フォーマットエラー	
5	BCC エラー	
6	オーバーランエラー	
7	フレーミングエラー	
8	パリティエラー	

## 3.6 通信上の注意

通信を行う上で下記のことにご注意ください。

① 電源投入後の動作

本製品は電源投入後の約 6 秒間は通信ができません（無応答）。電源投入後、通信を開始するまでに遅延時間を設けてください。

② 送受信のタイミング

ホストの送信から受信への切換えを確実にを行うため十分な応答遅延時間を設けてください。

③ 要求間隔

ホストから連続的に「要求メッセージ」を送信する場合は、本製品からの「応答メッセージ」を受信してから 1ms 以上の時間を置いてから送信してください。

④ 応答の条件

本製品は「要求メッセージ」内に STX および ETX (BCC) が組み込まれていないと「応答メッセージ」を返信しません。したがって、「要求メッセージ」内にエラーがあったとしても NAK、ERR を組み込んだ「応答メッセージ（エラーの返信）」が返信されません。ホストで「要求メッセージ」送信後、適当な時間経過しても「応答メッセージ」が返信されてこない場合には、メッセージを確認の上、再度必要な「要求メッセージ」を送信してください。

⑤ アドレス指定のエラー

本製品は設定されたアドレス以外の「要求メッセージ」では一切返信しません。適当な時間経過しても「応答メッセージ」が返信されてこない場合には、アドレスをご確認の上、再度必要な「要求メッセージ」を送信してください。

⑥ データの桁数および小数点の位置

読出すまたは書込むデータで、その種類にかかわらずすべて 5 桁で表します。頁3-4「3.5 コードの説明 ⑤」を参照してください。

⑦ 保存要求メッセージ受信後の動作

本製品はホストからの「保存要求メッセージ」を正しく受信するとデータの保存を開始します。データは EEPROM の内容と異なる（変更された）データのみを保存します。データの保存に要する時間は約 6 秒です。本製品はデータの保存終了後に保存完了の返答（ACK）を返信します。

保存動作中に本製品の電源が OFF になった場合、データ保存は保証されません。

保存完了のメッセージが返信されてから電源を OFF にしてください。

⑧ 保存要求メッセージ以外のデータの保存

本製品は保存要求メッセージを受信しなくても、本製品の操作部キーによりパラメータを変更した場合にはすべてのパラメータを EEPROM に保存します。

### 3.7 通信例

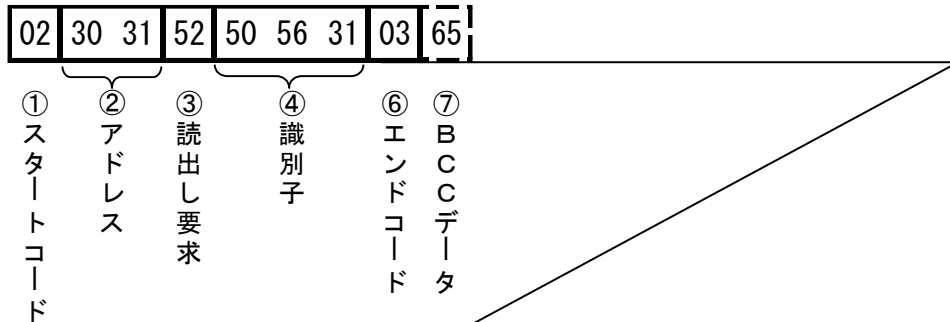
#### ■ 読出し要求メッセージの通信例

ホストからの要求メッセージ：アドレス 01 に設定された本製品に対して現在の計測温度の読出しを要求する。

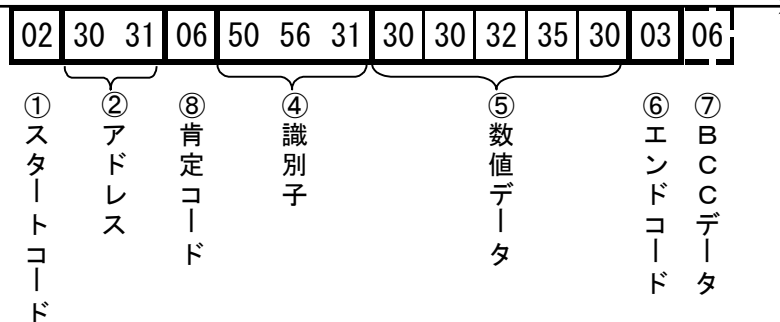


本製品の応答メッセージ：現在の計測温度のデータ（00250 = 25.0°C）を返信する。

読出し要求メッセージ(ホストより送信)



本製品からの応答メッセージ



コード	記号・データ	ASCII コード
①スタートコード	STX	02H
②アドレス	01	30H 31H
③要求内容	R (読む)	52H
④識別子	PV1	50H 56H 31H
⑤数値データ	00250	30H 30H 32H 35H 30H
⑥エンドコード	ETX	03H
⑦BCC データ	要求	65H
	応答	06H
⑧肯定コード	ACK	06H

■ 書込み要求メッセージの通信例

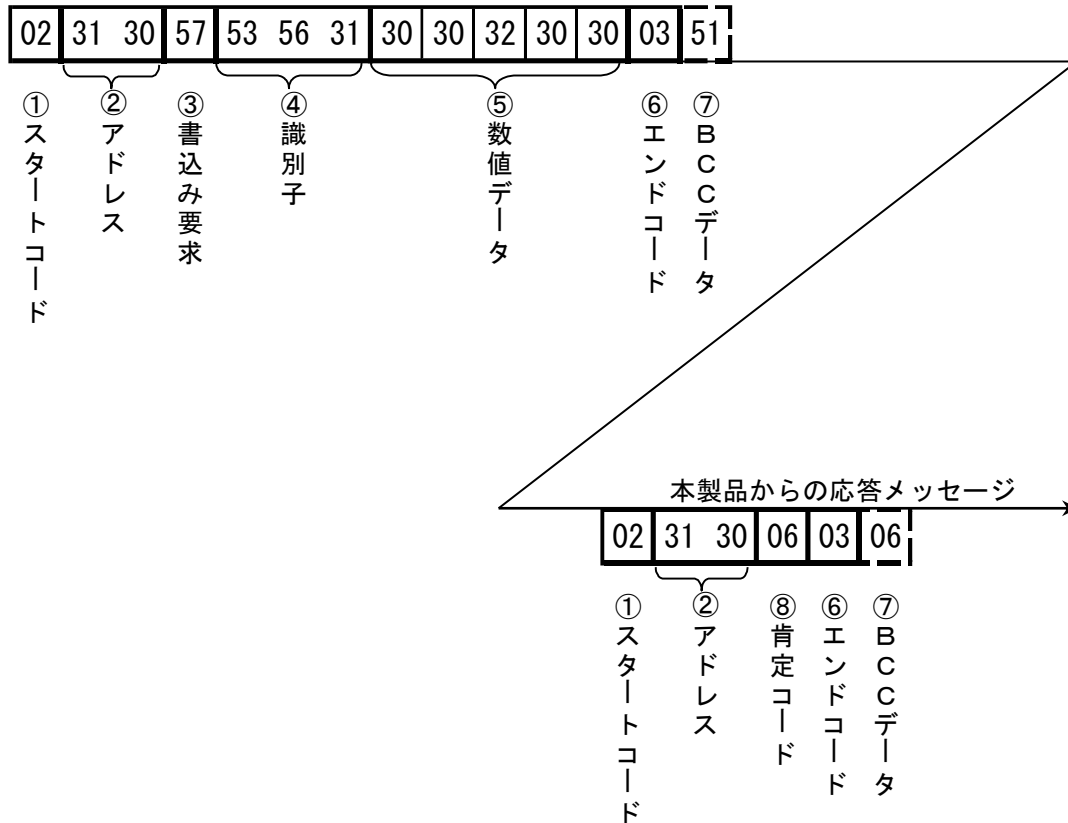
ホストからの要求メッセージ：アドレス 10 に設定された本製品に対して目標温度を 20.0°C に設定することを要求する。



本製品の応答メッセージ：要求メッセージが受信されたことを返信する。

☆ 正しく書き込まれたことは別途データを読み出して確認してください。

書込み要求メッセージ(ホストより送信)



コード	記号・データ	ASCII コード
①スタートコード	STX	02H
②アドレス	10	31H 30H
③要求内容	W (書く)	57H
④識別子	SV1	53H 56H 31H
⑤数値データ	00200	30H 30H 32H 30H 30H
⑥エンドコード	ETX	03H
⑦BCC データ 要求		51H
⑦BCC データ 応答		06H
⑧肯定コード	ACK	06H

### 3.8 結線 (RS-485の場合)

終端抵抗は親機と子機で一番遠くにあるものの両方につけてください。抵抗はケーブルの特性インピーダンスにあったものを使用してください。ただし、合成抵抗 75Ω以上としてください。

### 3.9 識別子(コード)一覧

以下のパラメータの変更が可能です。

表 3-2 識別子(コード)一覧

識別子	パラメータ名	R/W	数値データ範囲
PV1	計測値 (PV)	読出し	-1999 - 05000
SV1	設定値 (SV)	読出し/書込み	00100 - 00600
PVS	オフセット設定	読出し/書込み	-0099 - 00099
STR	データ保存	書込み	-
_MD <sup>注)</sup>	運転モード	読出し/書込み	00000: 運転開始 (RUN) 00002: 運転停止 (RDY)
_AL <sup>注)</sup>	アラーム	読出し	表 3-3 参照

注) “\_”はスペース (20H) を示します。

表 3-3 アラーム内容と数値データ一覧

アラーム名称	画面表示	数値データ
アラーム未発生	なし	00000
メモリエラー	AL0	00001
コントローラエラー	AL1	00002
温度センサ断線アラーム	AL2	00004
温度センサ短絡アラーム	AL3	00008
温度センサ値異常高温アラーム	AL4	00016
温度センサ値異常低温アラーム	AL5	00032
循環液量低下アラーム	AL6	00064
サーモスタットアラーム	AL7	00128

注) 複数のアラームが発生している場合、加算された数値データが応答されます。

AL6 と AL7 が同時に発生している場合は、00064+00128=00192 が数値データとして応答されます。

### 3.10 ASCIIコード一覧

表 3-4 ASCIIコード

ASCIIコード	02H	03H	06H	15H						
使用コード	STX	ETX	ACK	NAK						

ASCIIコード	30H	31H	32H	33H	34H	35H	36H	37H	38H	39H
使用数字	0	1	2	3	4	5	6	7	8	9

ASCIIコード	2DH	20H								
使用数字	- マケス	SP スペース								

ASCIIコード	41H	42H	43H	44H	45H	46H	47H	48H	49H	4AH
使用文字	A	B	C	D	E	F	G	H	I	J

ASCIIコード	4BH	4CH	4DH	4EH	4FH	50H	51H	52H	53H	54H
使用文字	K	L	M	N	O	P	Q	R	S	T

ASCIIコード	55H	56H	57H	58H	59H	5AH				
使用文字	U	V	W	X	Y	Z				

## 4 トラブルシューティング

トラブル発生時の対処法について、以下に示します

トラブル内容	原因	対策
通信が出来ない	接続ケーブルが正しくない	RS-232C の場合はクロスケーブル、RS-485 の場合はストレートケーブルでホストとサーモコンを接続してください。
	ホストとサーモコンの設定が一致していない	ホストとサーモコンのアドレス (Address)、伝送速度 (Speed)、パリティチェック (Parity Check)、データ長 (Data Length)、ストップビット (Stop Bit)、BCC チェック (BCC Check) の設定を一致させてください。
	プログラムが正しくない	本取扱説明書に沿ってプログラムが作成されているか再確認してください (制御コード、コマンドコード、BCC チェック等)。
	通信方式が正しくない	サーモコンの仕様に合わせた通信方式 (RS-485、RS-232C) を使用してください。
	外来ノイズの影響を受けている	ケーブルにはシールド線を使用し、シールドは FG に落としてください。
	反射波の影響を受けている	終端抵抗を取付けてください。
通信が出来なくなった	接続ケーブルの抜け、断線等	接続ケーブルの再確認を行なってください。
サーモコンから正しい返信が来ない	ホストが複数の通信データを連続して送信した	通信データを送信する場合、サーモコンの返信を受け取ってから次の通信データを送信してください。



改訂履歴

改訂1:2024年6月

**SMC株式会社**お客様相談窓口

URL <https://www.smcworld.com>



**0120-837-838**

受付時間/9:00~12:00 13:00~17:00【月~金曜日, 祝日, 会社休日を除く】

③ この内容は予告なしに変更する場合がありますので、あらかじめご了承ください。

© SMC Corporation All Rights Reserved