



取扱説明書

機種名称

バキュームジェネレータ

型式 / シリーズ

AP7 & AP70 Series

AP71 Series

AP72 Series

SMC株式会社

目次

安全上のご注意		2~3
注意事項① 設計上のご注意、選定		4
注意事項② 取付		5
注意事項③ 保管及び使用環境、保守点検		6
注意事項④ 使用上の注意事項		7
注意事項⑤ 製品の返却について、輸出に際して		8
型式表示方法	AP7 & AP70 Series	9
仕様および外形寸法図	AP7/AP70 Series	10
型式表示方法および構造図	AP71 Series	11
仕様および外形寸法図	AP71 Series	12
型式表示方法	AP72 Series	13
仕様	AP72 Series	14
外形寸法図	AP72 Series	15



バキュームジェネレータ 安全上のご注意

ここに示した注意事項は、製品を安全に正しくお使いいただき、あなたや他の人々への危害や損害を未然に防止するためのものです。これらの事項は、危害や損害の大きさと切迫の程度を明示するために、「注意」「警告」「危険」の三つに区分されています。いずれも安全に関する重要な内容ですから、国際規格 (ISO) *1)、日本工業規格 (JIS) *2) およびその他の安全法規*3)に加えて、必ず守ってください。

*1) ISO 4414: Pneumatic fluid power -- General rules relating to systems

*2) JIS B 8370: 空気圧システム通則

*3) 高圧ガス保安法、労働安全衛生法 など



注意

取扱いを誤った時に、人が傷害を負う危険が想定される時、および物的損害のみの発生が想定されるもの。



警告

取扱いを誤った時に、人が死亡もしくは重傷を負う可能性が想定されるもの。



危険

切迫した危険の状態、回避しないと死亡もしくは重傷を負う可能性が想定されるもの。

警告

①機器の適合性の決定は、システムの設計者または仕様を決定する人が判断してください。

ここに掲載されている製品は、使用される条件が多様なため、そのシステムへの適合性の決定は、システムの設計者または仕様を決定する人が、必要に応じて分析やテストを行ってから決定してください。

このシステムの所期の性能、安全性の保証は、システムの適合性を決定した人の責任になります。常に最新の製品カタログや資料により、仕様の全ての内容を検討し、機器の故障の可能性についての状況を考慮してシステムを構成してください。

②十分な知識と経験を持った人が取扱ってください。

ここに掲載されている製品は、取扱いを誤ると安全性が損なわれます。

機械・装置の組立てや操作、メンテナンスなどは十分な知識と経験を持った人が行ってください。

③安全を確認するまでは、機械・装置の取扱い、機器の取外しを絶対に行わないでください。

1. 機械・装置の点検や整備は、被駆動物体の落下防止処置や暴走防止処置などがなされていることを確認してから行ってください。

2. 製品を取外す時は、上記の安全処置がとられていることの確認を行い、エネルギー源と該当する設備の電源を遮断するなど、システムの安全を確保すると共に、使用機器の製品個別注意事項を参照、理解してから行ってください。

3. 機械・装置を再起動する場合は、予想外の動作・誤動作が発生しても対処できるようにしてください。

④次に示すような条件や環境で使用する場合は、安全対策への格別のご配慮をいただくと共に、あらかじめ当社へご相談くださるようお願い致します。

1. 明記されている仕様以外の条件や環境、屋外や直射日光が当たる場所での使用。

2. 原子力、鉄道、航空、宇宙機器、船舶、車両、軍用、医療機器、飲料・食料に触れる機器、燃焼装置、娯楽機器、緊急遮断回路、プレス用クラッチ・ブレーキ回路、安全機器などへの使用、およびカタログの標準仕様に合わない用途の場合。

3. 人や財産に大きな影響をおよぼすことが予想され、特に安全が要求される用途への使用。



バキュームジェネレータ 安全上のご注意

注意

当社の製品は、製造業向けとして提供しています。

ここに掲載されている当社の製品は、主に製造業を目的とした平和利用向けに提供しています。

製造業以外でのご使用を検討される場合には、当社にご相談いただき必要に応じて仕様書の取り交わし、契約などを行ってください。

ご不明な点などがありましたら、当社最寄りの営業拠点にお問い合わせ願います。

保証および免責事項/適合用途の条件

製品をご使用いただく際、以下の「保証および免責事項」、「適合用途の条件」を適用させていただきます。

下記内容をご確認いただき、ご承諾のうえ当社製品をご使用ください。

『保証および免責事項』

- ①当社製品についての保証期間は、納入後1年です。
- ②保証期間中において当社の責による故障や損傷が明らかになった場合には、代替品または必要な交換部品の提供を行わせていただきます。
なお、ここでの保証は、当社製品単体の保証を意味するもので、当社製品の故障により誘発される損害は、保証の対象範囲から除外します。
- ③その他製品個別の保証および免責事項も参照、理解の上、ご使用ください。

『適合用途の条件』

- ①海外へ輸出される場合には、経済産業省が定める法令(外国為替および外国貿易法)、手続きを必ず守ってください。
- ②本製品は、米国輸出管理規則(再輸出)の適用を受けます。海外へ輸出される場合には、米国関連法規を遵守してください。

注意

当社製品は、法定計量器として使用できません。

当社が製造、販売している製品は、各国計量法に関連した型式認証試験や検定などを受けた計量器、計測器ではありません。このため、当社製品は各国計量法で定められた取引もしくは証明などを目的とした用途では使用できません。



バキュームジェネレータ 注意事項①

設計上のご注意



警告

① **仕様をご確認ください。**

システムの適合性の決定は、システムの設計者または仕様を決定する人が、必要に応じて分析やテストを行い決定してください。システムの所期の性能、安全性の保証は、システムの適合性を決定した人の責任となります。

選定



警告

① **仕様をご確認ください。**

本製品は、ガス供給システムにおいて配管内のガスを排気する用途で使用されます。機器の選定に関しては、使用流体、排出されるプロセスガス種、窒素の供給圧力と流量、窒素供給流量により発生する排気ラインの背圧、操作圧力、使用温度範囲などをご確認の上、本取扱説明書に記載の仕様範囲内でご使用ください。特殊なガス、特別な用途や環境では、使用できない場合があります。使用流体に対して、製品構成材料が適していることをご確認ください。使用流体の特性を理解し、システムの設計、機器の選定をしてください。

② **国や地方自治体の定める法規、条例、もしくは団体規格に従ってください。**

参考) 高圧ガス保安法、労働安全衛生法など



バキュームジェネレータ 注意事項②

取付

注意

- ① **製品の取付方向を確認してください。**
IN 印のある方が入口側、OUT 印のある方が排気側となります。矢印でのみ表示している製品は、矢印の向きが入口側から排気側への流体の流れ方向を示しています。入口側と排気側は直線に並んでいます。真空側は入口側と排気側の向きに対して垂直方向のポートで、製品によっては VAC 印があります。取付方向を確認して、正しい向きで設置してください。
- ② **配管の際は不活性ガスによるフラッシング、洗浄等を行ってから製品を接続してください。**
配管内にゴミ・スケール等が残っていると、作動不良や故障の原因となります。不活性ガス以外のガスによるフラッシングは危険ですので行わないでください。
- ③ **製品の継手部や接ガス部を素手で触らないでください。また、製品の各部にグリースや油を用いたりしないでください。**
- ④ **密閉包装の開梱はクリーンな環境で行ってください。**
製品はクリーンルーム内で密閉二重包装されています。内側包装の開封はクリーンルームまたは清浄な雰囲気中で行ってください。
- ⑤ **メンテナンススペースを確保してください。**
保守点検に必要なスペースを確保してください。
- ⑥ **チューブ溶接継手の配管接続について**
業界標準 (SEMI 規格 F78 を参照) に基づき、配管を溶接してください。パージガスを流す際は、機器の弁が開いた状態で、入口側を溶接する際は機器の出口側から、出口側を溶接する際は機器の入口側からパージガスを流してください。
- ⑦ **フェイスシール継手の配管接続について**
接続相手先は製品継手と同サイズのフェイスシール継手 (メタルガスケット式面シールタイプ) を用意してください。
継手先端にガスケットをいれてめすナットを手締め後、レンチでめすナットを 1/8 回転まわしてください。ガスケットはステンレスまたはニッケルを使用してください。
- ⑧ **操作ポートに操作用の流体を接続してください。**
エアオペレートタイプのバルブが内蔵されている機器は、操作ポートに操作用の流体を接続してください。操作用の流体は窒素もしくは清浄な空気をご使用ください。
- ⑨ **配管後は、リーク検査を行ってください。**
用途に応じて、ヘリウムリーク試験、圧力降下試験、または、バブルリーク試験などによるリーク検査を行ってください。フェイスシール継手とチューブ溶接継手については、業界標準 (SEMI 規格 F1 を参照) に基づきヘリウムリーク試験を推奨します。



バキュームジェネレータ 注意事項③

保管及び使用環境

警告

- ① 化学薬品、海水、雨水の雰囲気またはこれらが付着する場所では使用しないでください。
- ② 振動または衝撃の起こる場所では使用しないでください。
- ③ 周囲温度は使用温度範囲内でお使いください。また、周囲に熱源がある場合、輻射熱を遮断してください。
- ④ 製品を保管する場合は、ゴミ、水分などが入らないようにし、空気中の水分が付かないよう乾燥した状態で保管してください。

保守点検

警告

- ① **日常点検を実施してください。**
日常点検はシステムの使用条件を考慮した上でお客様の責任において実施してください。日常点検は次の項目の実施を推奨します。
外部リーク、内部リーク、動作確認等
- ② **バキュームジェネレータが故障した場合には、当社もしくは販売代理店にご相談ください。**
- ③ **安全を確保してから作業を行ってください。**
機器の取外しおよび操作用空気源を取外す時は、ガス供給源、空気圧源、およびシステムの電源を遮断し、システム内を排気した後、安全を確保してから行ってください。
- ④ **腐食性ガス、有毒ガス、可燃性ガスを使用した製品を取外す場合は、製品内部および前後の配管前内のガスを完全に排出してください。**
製品取外しの前に、製品に内蔵されているエアオペバルブや、マニュアルバルブを開いて、窒素などの不活性ガスで十分パージを行い、残留ガスを完全に排出してください。
- ⑤ **製品は分解しないでください。分解された製品については保証できません。**
- ⑥ **製品返却については後述の「製品の返却について」を参照願います。**



バキュームジェネレータ 注意事項④

使用上の注意事項



警告

- ① 入口側に供給する流体は窒素をご使用ください。
- ② エアオペレートタイプのバルブが内蔵されている機器は、操作用の流体に清浄な空気または窒素をご使用ください。
- ③ 真空を発生させる場合は、入口側に仕様圧力範囲内で窒素を供給してください。
入口側に窒素を供給すると真空が発生します。バルブが内蔵されている機器は、入口側に窒素を供給しバルブが開くことで真空が発生します。エアオペレートタイプのバルブの場合は、操作ポートに操作圧力を与えるとバルブが開きます。マニュアルタイプのバルブの場合は、ハンドルを反時計方向に完全に停止するまで回すとバルブが開きます。
- ④ 真空排気を停止する場合は、入口側の窒素供給を停止してください。
入口側の窒素の供給を停止すると真空排気を停止します。バルブが内蔵されている機器は、バルブを閉じると真空排気を停止します。エアオペレートタイプのバルブの場合は、操作ポートを大気圧にするとバルブが閉じます。マニュアルタイプのバルブの場合は、ハンドルを時計方向に完全に停止するまで回すとバルブが閉じます。
- ⑤ チェック弁が内蔵されている機器は、真空側もしくは排気側の圧力が入口側の圧力を超えたときに、入口側配管への逆流を防止します。
チェック弁は、内蔵型バルブの開閉に関係なく、真空側もしくは排気側の圧力が入口側圧力を超えたときに入口側配管への逆流を防止します。またブリード機能オプションが選択された製品についても、同様に逆流を防止します。ただし、排気側から真空側への逆流を防止する機能はありません。
- ⑥ バルブが内蔵された機器についてブリード機能オプションが選択された場合、バルブが閉じていても入口側に窒素を供給すると、ブリード穴を通り排気側に窒素がブリードされます。



バキュームジェネレータ 注意事項⑤

製品の返却について

- ① 当社に製品を返却される場合は、サイクルパーズなどの適切な無害化処理を実施して無害であることをご確認の上、当社指定の手順に従って返却願います。

製品の返却を希望される場合は、当社指定の書式に必要事項を記入し、お客様のご署名およびご捺印の上、当社営業までご依頼ください。指定の書式は当社営業にお問い合わせください。お客様のご記入内容を確認後、製品の引取り判断結果についてご連絡致します。

返却品は全て米国 APTECH 社に輸送されます。返却の際はお客様にて下記内容の実施をお願い致します。

- 1) 不活性ガス以外の流体を使用した製品は、サイクルパーズなどの適切な無害化処理を実施し、その後、製品内部に不活性ガス以外の残留流体がないことを確認してください。
- 2) 全ての返却品について、製品の接流体部が外気に曝されないことと、継手部の保護のために継手部をブランキングプラグなどで確実に封止した後に、透明なプラスチック袋で密封してください。
- 3) プラスチック袋に密封した製品は、緩衝材と共に頑丈な外箱（ダンボール箱など）を使用して製品が輸送中に箱の外に飛び出さないよう梱包してください。

従いまして APTECH 社に返却されるまでの輸送中の責任はお客様となりますことをご了承願います。

詳細は、当社営業所へお問い合わせください。

輸出に際して

警告

- ① 本製品は、米国輸出管理規則（再輸出）の適用を受けます。海外へ輸出される場合は、米国関連法規を遵守してください。なお、本製品に関わる輸出規制品目番号（ECCN）は、以下のとおりとなります。

再輸出規制内容（ECCN を含む）は、法令改正により変更される場合があります。最新法令の確認は、輸出者の責任で行ってください。

参考）米国産業安全保障局 <http://www.bis.doc.gov/>

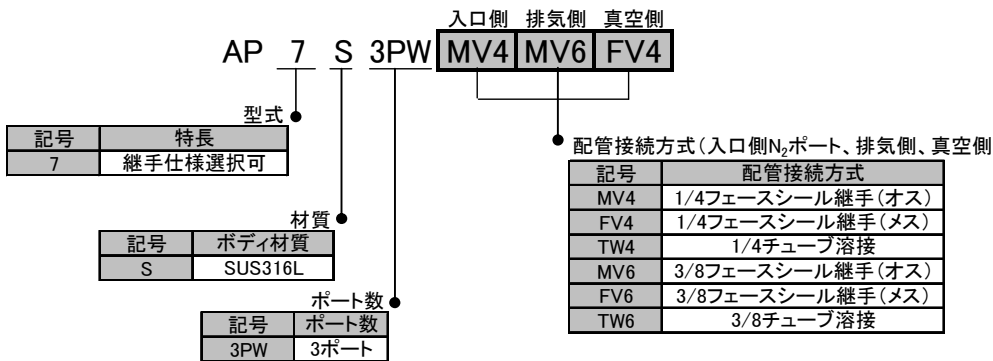
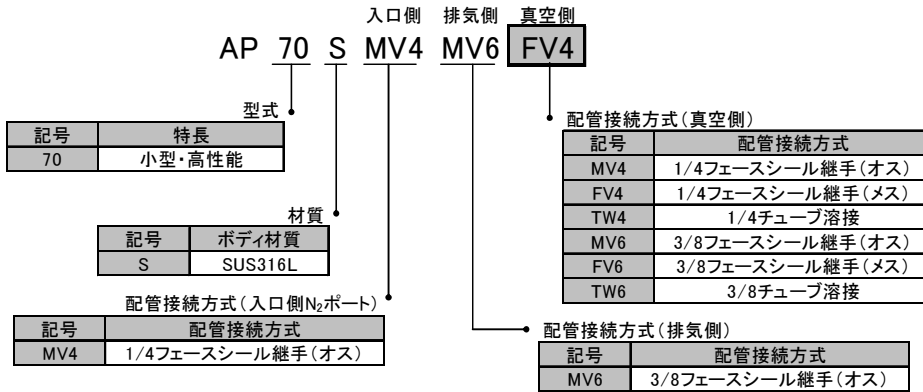
- 1) 2B999.g <該当条件>
 - ①品名 : バルブ、チェック弁を含むバキュームジェネレータモジュール
 - ②ボディ材質 ; SUS316L
- 2) EAR99 <該当条件>
バキュームジェネレータ

型式表示方法

AP7 & AP70 Series

バキュームジェネレータ

型式表示方法



仕様および外形寸法図

AP7 & AP70 Series

バキュームジェネレータ

仕様

型式	AP7	AP70	
使用流体(入口側N ₂ ポート)	窒素		
使用流体(真空側)	接ガス部材質を腐食しないもの		
入口側N ₂ ポート圧力範囲	0.48 ~ 0.76MPa		
真空側最高圧力	24.1MPa		
保証耐圧力(真空側)	34.5MPa		
破壊圧力	69.0MPa		
最高真空圧力	-88kPa ^{注1)}		
周囲温度および使用流体温度	-40 ~ 71°C		
配管接続方式	入口側	フェースシール継手 チューブ溶接	1/4フェースシール継手 (オス)
	排気側	フェースシール継手 チューブ溶接	3/8フェースシール継手 (オス)
	真空側	フェースシール継手, チューブ溶接	
質量	0.11kg ^{注2)}	0.13kg ^{注2)}	

注1)入口側圧力0.55MPa、消費流量60L/min(nor)における値

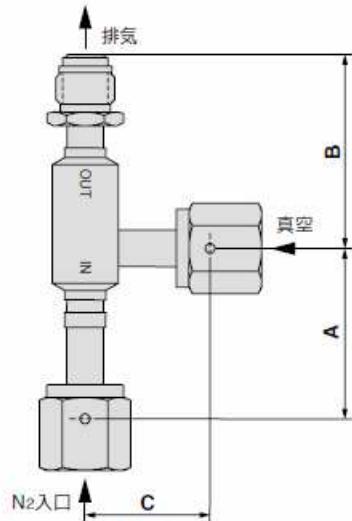
注2)質量は目安であり、配管接続方式やオプションなどによって異なります。

接ガス部材質

材質記号	S
ボディ	SUS316L

外形寸法図

AP7

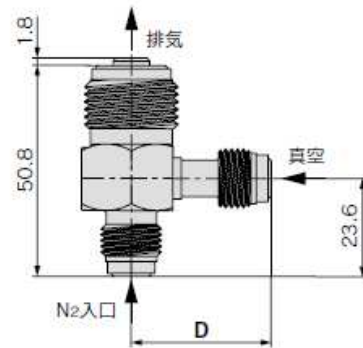


配管接続方式(入口側)	A (mm)
MV4	41.1
FV4	41.1
TW4	31.8
MV6	54.1
FV6	54.1
TW6	31.8

配管接続方式(排気側)	B (mm)
MV4	46.5
FV4	46.5
TW4	37.1
MV6	59.4
FV6	59.4
TW6	37.1

配管接続方式(真空側)	C (mm)
MV4	30.0
FV4	30.0
TW4	20.6
MV6	42.9
FV6	42.9
TW6	20.6

AP70



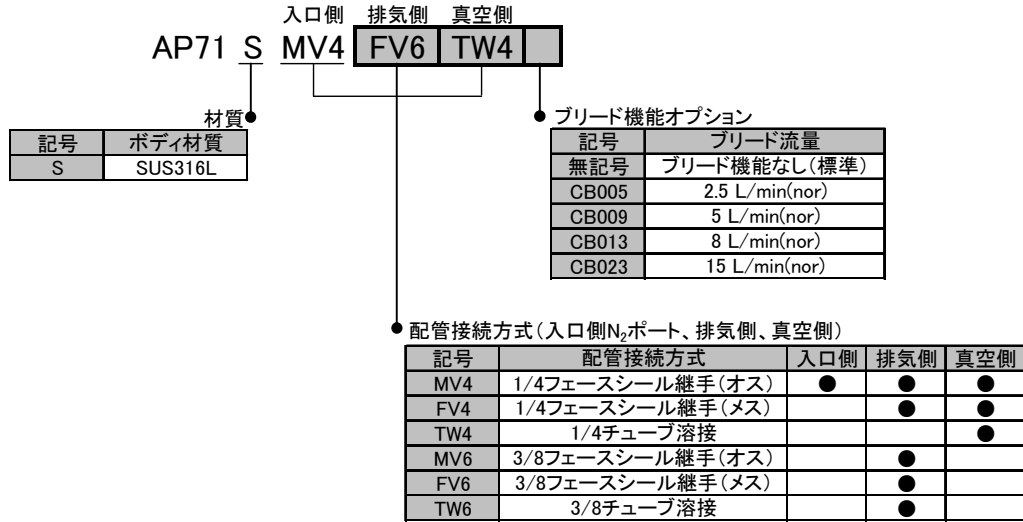
配管接続方式(真空側)	D (mm)
MV4	33.3
FV4	33.3
TW4	24.6
MV6	47.0
FV6	47.0
TW6	24.6

型式表示方法および構造図

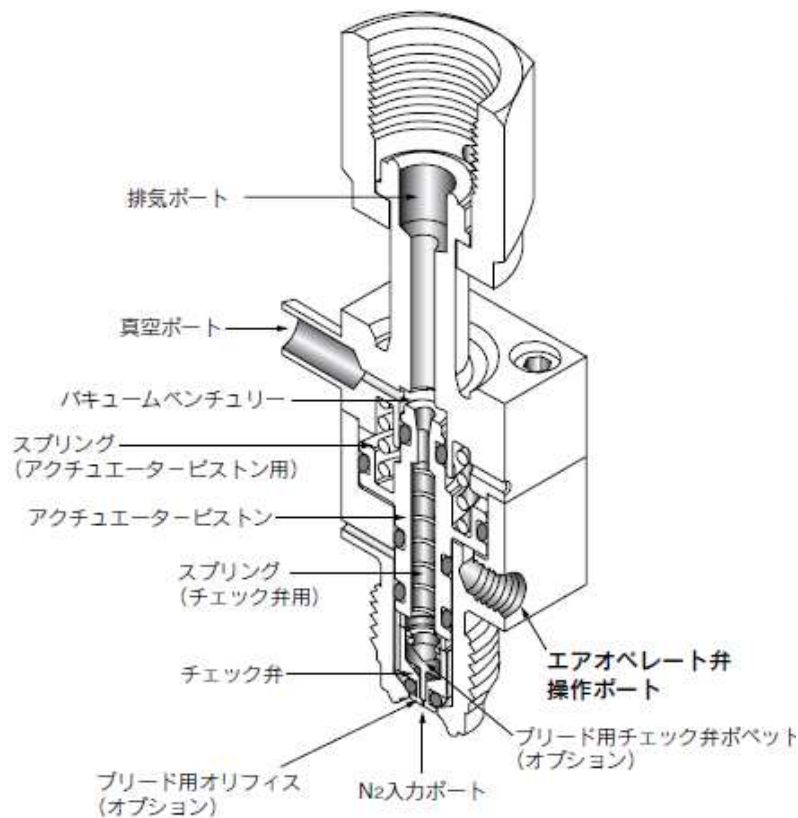
AP71 Series

バキュームジェネレータモジュール

型式表示方法



構造図



仕様および外形寸法図

AP71 Series

バキュームジェネレータモジュール

仕様

型式	AP71	
使用流体(入口側N ₂ ポート)	窒素	
使用流体(真空側)	接ガス部材質を腐食しないもの	
入口側N ₂ ポート圧力範囲	0.48 ~ 0.76MPa	
真空側最高圧力	24.1MPa	
保証耐圧力(真空側)	34.5MPa	
破壊圧力	69MPa	
最高真空圧力	-88kPa 注1)	
周囲温度および使用流体温度	-10 ~ 71°C	
クラッキング圧力(チェック弁)	0.023MPa 注2)	
エアオペレート弁	弁形式	ノーマルクローズ(N.C.)
	操作圧力	0.4 ~ 0.76MPa
	操作ポート接続口径	M5ねじ
配管接続方式	入口側	1/4フェースシール継手(オス)
	排気側	1/4, 3/8フェースシール継手, 3/8チューブ溶接
	真空側	1/4フェースシール継手, チューブ溶接
質量	0.14kg 注3)	

注1)入口側圧力0.55MPa、消費流量60L/min(nor)における値

注2)クラッキング圧力は代表値であり、アプリケーションや使用条件により変化します。

注3)質量は目安であり、配管接続方式やオプションなどによって異なります。

オプション仕様

1、ブリード機能

排気側のラインを常に不活性状態に保つ必要がある場合に、常時N₂パージする機能となります。

次の4種類のオリフィスから選択可能です

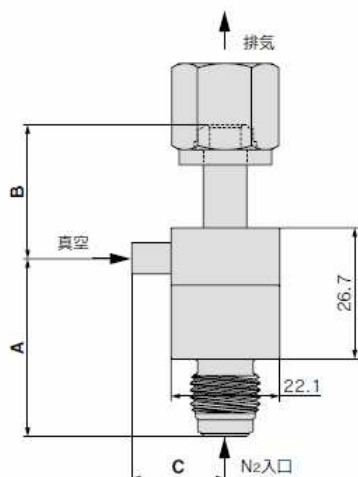
オプション記号	ブリード流量 注1)
CB005	1~2.5 L/min(nor)
CB009	2~5 L/min(nor)
CB013	5~8 L/min(nor)
CB023	10~15 L/min(nor)

注1)N₂ガス 0.55MPaにおける値

接ガス部材質

型式	AP71
ボディ	SUS316L
ボベツト	SUS303
ピストン	SUS303
スプリング	SUS302
チェック弁シート	FKM

外形寸法図



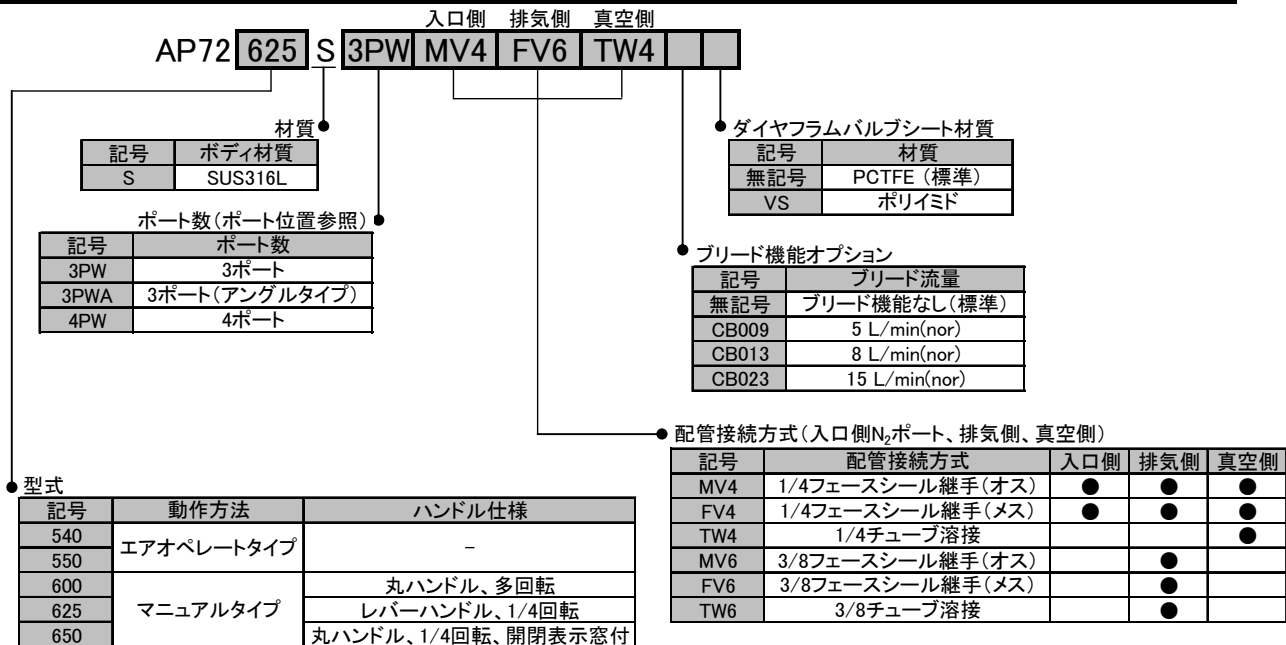
(mm)	
配管接続方式(入口側)	A
MV4	36.3
配管接続方式(排気側)	B
MV4	27.2
FV4	41.7
MV6	24.4
FV6	
TW6	
配管接続方式(真空側)	C
MV4	35.3
FV4	
TW4	19.1

型式表示方法

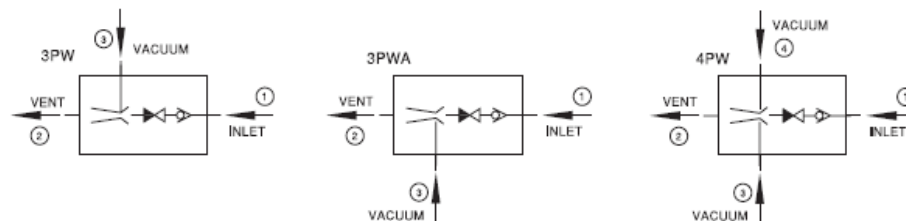
AP72 Series

バキュームジェネレータモジュール

型式表示方法



ポート形状



仕様

AP72 Series

バキュームジェネレータモジュール

仕様

型式	AP72540	AP72550	AP72600	AP72625	AP72650
使用流体(入口側N ₂ ポート)	窒素				
使用流体(真空側)	接ガス部材質を腐食しないもの				
入口側N ₂ ポート圧力範囲	0.48 ~ 0.76 MPa				
真空側最高圧力	20.7 MPa				
保証耐圧力(真空側)	34.5 MPa				
破壊圧力	69 MPa				
最高真空圧力	-88KPa 注1)				
周囲温度および使用流体温度	-10 ~ 71°C				
クラッキング圧力(チェック弁)	0.023 MPa 注2)				
外部リーク					
インボードリーク	2x10 ⁻¹¹ Pa・m ³ /s				
アウトボードリーク	2x10 ⁻¹⁰ Pa・m ³ /s 注3)				
内部リーク	4x10 ⁻⁹ Pa・m ³ /s 注4)				
配管接続方式	入口側	1/4フェースシール継手			
	排気側	1/4, 3/8フェースシール継手, 3/8チューブ溶接			
	真空側	1/4フェースシール継手, 1/4チューブ溶接			
質量	0.82kg 注5)				

注1)入口側圧力0.55MPa、消費流量60L/min(nor)における値

注2)クラッキング圧力は代表値であり、アプリケーションや使用条件により変化します

注3)ベルジャ法(Heガス 入口側圧力1.7MPa、AP72540は0.9MPa)で測定

注4)Heガス 入口側圧力1.7MPa(AP72540は0.9MPa)で測定

注5)質量は目安であり、配管接続方式やオプションなどによって異なります。

エアオペレートバルブ仕様

型式	AP72540	AP72550
弁形式	ノーマルクローズ(N.C.)	
操作圧力	0.48 ~ 0.76MPa	
操作ポート接続口径	NPT 1/8	M5ねじ
操作ポート位置	上面	側面

マニュアルバルブ仕様

型式	AP72600	AP72625	AP72650
ハンドル仕様	丸ハンドル 多回転タイプ	レバーハンドル 1/4回転タイプ	丸ハンドル 1/4回転タイプ 開閉表示窓付き

オプション仕様

1、ブリード機能

排気側のラインを常に不活性状態に保つ必要がある場合に、常時N₂パージする機能となります。

次の3種類のオリフィスから選択可能です

オプション記号	ブリード流量 注1)
CB009	2~5 L/min(nor)
CB013	5~8 L/min(nor)
CB023	10~15 L/min(nor)

注1)N₂ガス 0.55MPaにおける値となります。

材質

材質記号	S
ボディ	SUS316L
表面処理	電解研磨+不動態化処理
ダイヤフラム	Ni-Co合金
ダイヤフラムバルブシート	PCTFE (オプション:ポライミド)
チェック弁シート	FKM

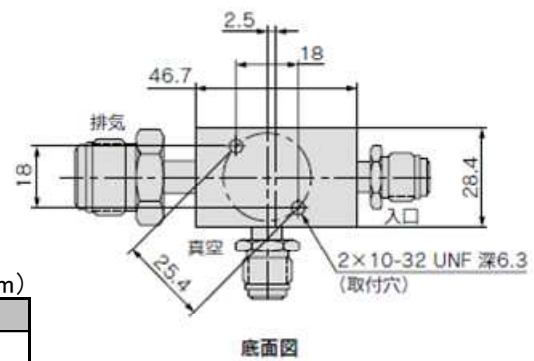
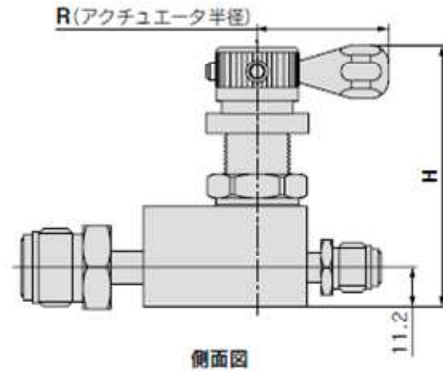
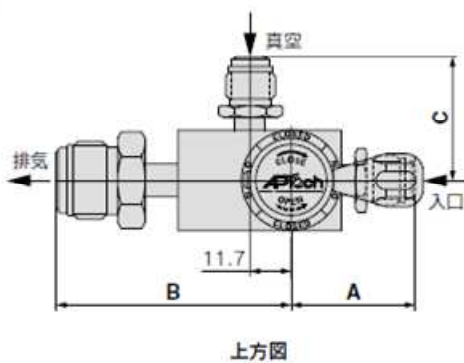
外形寸法図

AP72 Series

バキュームジェネレータモジュール

外形寸法図

AP72



(mm)

型式	R	H
AP72540	18.5	88.6
AP72550	17.4	83.3
AP72600	26.9	67.1
AP72625	37.6	74.7
AP72650	23.9	76.7

配管接続方式(入口側)	A
MV4	35.3
FV4	

配管接続方式(排気側)	B
MV4	53.6
FV4	
MV6	67.3
FV6	
TW6	52.0

配管接続方式(排気側)	C
MV4	35.3
FV4	
TW4	26.9

改訂履歴

- A版：注意事項内容変更
- B版：注意事項内容変更
AP70 型式表示方法変更
- C版：安全上のご注意追加
材質名を一般名称に変更

SMC株式会社 URL <http://www.smcworld.com>

お客様技術相談窓口

フリーダイヤル ☎ 0120-837-838

受付時間 9:00~17:00【月~金曜日】

⑩ この内容は予告なしに変更する場合がありますので、あらかじめご了承ください。

© 2014 SMC Corporation All Rights Reserved

