



# 取扱説明書

## 機種名称

一般ガス用減圧弁

## 型式 / シリーズ

AK1000 Series  
AK1200 Series  
AK1300 Series  
AK1400T Series  
AK1500 Series  
AK1700 Series  
AK9200 Series

**SMC株式会社**

# 目次

安全上のご注意	2~3
注意事項① 設計上のご注意、選定	4
注意事項② 取付	5
注意事項③ 取付、保管及び使用環境、保守点検	6
注意事項④ 使用上の注意事項	7
注意事項⑤ 製品の返却について、輸出に際して	8
型式表示方法および仕様	
AK1000 Series	9~10
AK1200 Series	11~12
AK1300 Series	13~14
AK1400T Series	15~16
AK1500 Series	17~18
AK1700 Series	19~20
AK9200 Series	21~22
圧力計ガイド	23
タイドダイヤフラム構造について	24



## 一般ガス用減圧弁 AK Series 安全上のご注意

ここに示した注意事項は、製品を安全に正しくお使いいただき、あなたや他の人々への危害や損害を未然に防止するためのものです。これらの事項は、危害や損害の大きさと切迫の程度を明示するために、「注意」「警告」「危険」の三つに区分されています。いずれも安全に関する重要な内容ですから、国際規格 (ISO) \*1)、日本工業規格 (JIS) \*2) およびその他の安全法規\*3)に加えて、必ず守ってください。

\*1) ISO 4414: Pneumatic fluid power -- General rules relating to systems

\*2) JIS B 8370: 空気圧システム通則

\*3) 高圧ガス保安法、労働安全衛生法 など



### 注意

取扱いを誤った時に、人が傷害を負う危険が想定される時、および物的損害のみの発生が想定されるもの。



### 警告

取扱いを誤った時に、人が死亡もしくは重傷を負う可能性が想定されるもの。



### 危険

切迫した危険の状態、回避しないと死亡もしくは重傷を負う可能性が想定されるもの。

## 警告

### ①機器の適合性の決定は、システムの設計者または仕様を決定する人が判断してください。

ここに掲載されている製品は、使用される条件が多様なため、そのシステムへの適合性の決定は、システムの設計者または仕様を決定する人が、必要に応じて分析やテストを行ってから決定してください。

このシステムの所期の性能、安全性の保証は、システムの適合性を決定した人の責任になります。常に最新の製品カタログや資料により、仕様の全ての内容を検討し、機器の故障の可能性についての状況を考慮してシステムを構成してください。

### ②十分な知識と経験を持った人が取扱ってください。

ここに掲載されている製品は、取扱いを誤ると安全性が損なわれます。

機械・装置の組立てや操作、メンテナンスなどは十分な知識と経験を持った人が行ってください。

### ③安全を確認するまでは、機械・装置の取扱い、機器の取外しを絶対に行わないでください。

1. 機械・装置の点検や整備は、被駆動物体の落下防止処置や暴走防止処置などがなされていることを確認してから行ってください。

2. 製品を取外す時は、上記の安全処置がとられていることの確認を行い、エネルギー源と該当する設備の電源を遮断するなど、システムの安全を確保すると共に、使用機器の製品個別注意事項を参照、理解してから行ってください。

3. 機械・装置を再起動する場合は、予想外の動作・誤動作が発生しても対処できるようにしてください。

### ④次に示すような条件や環境で使用する場合は、安全対策への格別のご配慮をいただくと共に、あらかじめ当社へご相談くださるようお願い致します。

1. 明記されている仕様以外の条件や環境、屋外や直射日光が当たる場所での使用。

2. 原子力、鉄道、航空、宇宙機器、船舶、車両、軍用、医療機器、飲料・食料に触れる機器、燃焼装置、娯楽機器、緊急遮断回路、プレス用クラッチ・ブレーキ回路、安全機器などへの使用、およびカタログの標準仕様に合わない用途の場合。

3. 人や財産に大きな影響をおよぼすことが予想され、特に安全が要求される用途への使用。



## 一般ガス用減圧弁 AK Series 安全上のご注意

### 注意

当社の製品は、製造業向けとして提供しています。

ここに掲載されている当社の製品は、主に製造業を目的とした平和利用向けに提供しています。

製造業以外でのご使用を検討される場合には、当社にご相談いただき必要に応じて仕様書の取り交わし、契約などを行ってください。

ご不明な点などがありましたら、当社最寄りの営業拠点にお問い合わせ願います。

## 保証および免責事項/適合用途の条件

製品をご使用いただく際、以下の「保証および免責事項」、「適合用途の条件」を適用させていただきます。

下記内容をご確認いただき、ご承諾のうえ当社製品をご使用ください。

### 『保証および免責事項』

- ①当社製品についての保証期間は、納入後1年です。
- ②保証期間中において当社の責による故障や損傷が明らかになった場合には、代替品または必要な交換部品の提供を行わせていただきます。  
なお、ここでの保証は、当社製品単体の保証を意味するもので、当社製品の故障により誘発される損害は、保証の対象範囲から除外します。
- ③その他製品個別の保証および免責事項も参照、理解の上、ご使用ください。

### 『適合用途の条件』

- ①海外へ輸出される場合には、経済産業省が定める法令(外国為替および外国貿易法)、手続きを必ず守ってください。
- ②本製品は、米国輸出管理規則(再輸出)の適用を受けます。海外へ輸出される場合には、米国関連法規を遵守してください。

### 注意

当社製品は、法定計量器として使用できません。

当社が製造、販売している製品は、各国計量法に関連した型式認証試験や検定などを受けた計量器、計測器ではありません。このため、当社製品は各国計量法で定められた取引もしくは証明などを目的とした用途では使用できません。



## 一般ガス用減圧弁 AK Series 注意事項①

### 設計上のご注意



#### 警告

**① 仕様をご確認ください。**

システムの適合性の決定は、システムの設計者または仕様を決定する人が、必要に応じて分析やテストを行い決定してください。システムの所期の性能、安全性の保証は、システムの適合性を決定した人の責任となります。

### 選定



#### 警告

**① 仕様をご確認ください。**

機器の選定に関しては、使用ガス、使用圧力（入口側、出口側）、使用流量、使用温度範囲などをご確認の上、本取扱説明書に記載の仕様範囲内でご使用ください。特殊なガス、特別な用途や環境では、使用できない場合があります。使用ガスに対して、製品構成材料が適していることをご確認ください。製品型式と使用ガスとの適合性については、カタログ記載の選定ガイドをご確認ください。

使用流体の特性を理解し、システムの設計、機器の選定をしてください。

**② 圧力計の許容圧力をご確認ください。**

製品に圧力計を取付けて使用する場合、使用圧力が圧力計の最高使用圧力を超えない範囲でご使用ください。

**③ 国や地方自治体の定める法規、条例、もしくは団体規格に従ってください。**

参考) 高圧ガス保安法、労働安全衛生法など



## 一般ガス用減圧弁 AK Series 注意事項②

### 取付

#### 警告

- ① **製品の取付方向を確認してください。**  
HP 印のある方が高圧側（流体入口側）で、LP 印のある方が低圧側（流体出口側）です。また二段減圧弁の場合、一段減圧確認用のポートに MP 印があります。必ず HP 印のあるポートを高圧側としてください。HP 印のポート以外を高圧側に配管した場合、機器が破損もしくはガス漏洩などの原因となります。
- ② **製品取付後、製品の内部リークを確認してください。**  
内部リークの確認は、窒素など不活性ガスを使用し、用途に応じて適切な試験方法を実施してください。以下に試験方法の一例を示します。ただし概要を示すものであり、全ての用途に適切ではありません。
  - 1) 調圧ハンドルを反時計方向（DECR）に完全に回して、調圧スプリングを緩めてください。その後、入口側のガス供給用バルブをゆるやかに開いてガスを減圧弁に供給してください。
  - 2) 入口側と出口側のガス用バルブを閉じ、最低 10 分間放置し、出口側圧力をご確認ください。
  - 3) 調圧ハンドルを時計方向（INCR）に回して、調整圧力範囲内に出口側圧力が安定してから最低 10 分間放置し、出口側圧力をご確認ください。2)、3) で出口側圧力が上昇し続ける場合は、内部リークの可能性がありますので、直ちに使用を中止し、当社もしくは販売代理店にご相談ください。

#### 注意

- ① **配管の際は不活性ガスによるフラッシング、洗浄等を行ってから製品を接続してください。**  
配管内にゴミ・スケール等が残っていると、作動不良や故障の原因となります。不活性ガス以外のガスによるフラッシングは危険ですので行わないでください。
- ② **製品の継手部や接ガス部を素手で触らないでください。また、製品の各部にグリースや油を用いたりしないでください。**
- ③ **メンテナンススペースを確保してください。**  
保守点検に必要なスペースを確保してください。
- ④ **NPT ねじの配管接続について**  
配管や継手類のねじ部には PTFE シールテープを使用してください。PTFE シールテープ以外のシーリング材を使用された場合、製品ポートねじ部に付着したシーリング材の除去が困難となり、作動不良や故障の原因となります。  
配管材のねじ込みは、めねじ側を保持して推奨適正トルクで行ってください。製品を保持する際はボディ部分を保持してください。
- ⑤ **コンプレッション継手の配管接続について**  
配管チューブを継手の中にさしこみ、ナットを手締め後、レンチでナットを 1 と 1/4 回転まわしてください。配管材はステンレス鋼管をご使用ください。配管後は、継手接続部のリーク検査をおこなってください。



## 一般ガス用減圧弁 AK Series 注意事項③

### 取付

#### 注意

- ⑥ 配管後は、リーク検査を行ってください。  
用途に応じて、ヘリウムリーク試験、圧力降下試験、または、バブルリーク試験などによるリーク検査を行ってください。フェースシール継手とチューブ溶接継手については、業界標準（SEMI 規格 F1 を参照）に基づきヘリウムリーク試験を推奨します

### 保管及び使用環境

#### 警告

- ① 化学薬品、海水、雨水の雰囲気またはこれらが付着する場所では使用しないでください。
- ② 振動または衝撃が起こる場所では使用しないでください。
- ③ 周囲温度は使用温度範囲内でお使いください。また、周囲に熱源がある場合、輻射熱を遮断してください。
- ④ 製品を保管する場合は、ゴミ、水分などが入らないようにし、空気中の水分が付かないよう乾燥した状態で保管してください。

### 保守点検

#### 警告

- ① 日常点検を実施してください。  
日常点検はシステムの使用条件を考慮した上でお客様の責任において実施してください。日常点検は次の項目の実施を推奨します。  
外部リーク、内部リーク、動作確認等
- ② 減圧弁が故障した場合には、当社もしくは販売代理店にご相談ください。
- ③ 安全を確保してから作業を行ってください。  
機器の取外し及び操作用空気源を取外す時は、ガス供給源、空気圧源、およびシステムの電源を遮断し、システム内を排気した後、安全を確保してから行ってください。
- ④ 腐食性ガス、毒性ガス、可燃性ガスを使用した製品を取外す場合は、製品内部および前後の配管内のガスを完全に排出してください。  
製品取外しの前に、調圧ハンドルを時計方向（INCR）に回し全開とした状態で、窒素などの不活性ガスで十分パージを行い、残留ガスを完全に排出してください。
- ⑤ 製品は分解しないでください。分解された製品については保証できません。
- ⑥ 製品返却については後述の「製品の返却について」を参照願います。



## 一般ガス用減圧弁 AK Series 注意事項④

### 使用上の注意事項

#### 警告

- ① 減圧弁（圧力調整器）を遮断弁もしくは安全弁として使用しないでください。
- ② ガスの流れがない状態で調圧ハンドルを反時計方向（DECR）に回さないでください。  
ガスの流れがなく減圧弁の出口側に圧力が残った状態で調圧ハンドルを反時計方向（DECR）に回すと、製品の破損の原因となります。設定圧力を下げる場合は、ガスが流れている状態で行ってください。
- ③ 減圧弁の出口側から加圧しないでください。設定圧力以上の高い圧力を出口側に加えると、製品の破損の原因となります。
- ④ 製品へのガス供給について。  
調圧ハンドルを反時計方向（DECR）に完全に回して、調圧スプリングを緩めてください。その後、入口側のガス供給用バルブをゆるやかに開いてガスを減圧弁に供給してください。ガス供給用バルブを操作するときは減圧弁および圧力計の正面に立たないようにしてください。入口側のガス供給用バルブを急激に開くと、減圧弁の出口側に高圧のガスが入り、圧力計のカバーが飛んだり、機器が破損するなど重大なダメージが発生する可能性があります。
- ⑤ 圧力の調整について  
調圧ハンドルを時計方向（INCR）に回転させると出口圧力が上昇します。正確に調圧するためには、所望の流量を流した状態でハンドルを調整してください。
- ⑥ 設定圧力を下げるときはガスが流れている状態で行ってください。  
設定圧力を下げるときは、下流側バルブを開けて流量を流した状態で行ってください。流れがある状態で調圧ハンドルを反時計方向（DECR）に回転させると出口圧力が下降します。
- ⑦ 製品使用中に発振が発生したら、直ちに使用を中止してください。  
使用条件などによっては、うなり音と共に機器や出口側圧力が小刻みに振動する現象（発振）が発生する場合があります。その際は直ちに使用を中止し、弊社もしくは販売代理店にご相談ください。
- ⑧ 製品に重量物をのせたり、足場にしたりしないでください。
- ⑨ 製品を仕様の異なる用途に転用しないでください。





## 一般ガス用減圧弁 AK Series 注意事項⑤

### 製品の返却について

① 当社に製品を返却される場合は、サイクルパーズなどの適切な無害化処理を実施して無害であることをご確認の上、当社指定の手順に従って返却願います。

製品の返却を希望される場合は、当社指定の書式に必要事項を記入し、お客様のご署名およびご捺印の上、当社営業までご依頼ください。指定の書式は当社営業にお問い合わせください。お客様のご記入内容を確認後、製品の引取り判断結果についてご連絡致します。

返却品は全て米国 APTech 社に輸送されます。返却の際はお客様にて下記内容の実施をお願い致します。

- 1) 不活性ガス以外の流体を使用した製品は、サイクルパーズなどの適切な無害化処理を実施し、その後、製品内部に不活性ガス以外の残留流体がないことを確認してください。
- 2) 全ての返却品について、製品の接流体部が外気にさらされないことと、継手部の保護のために継手部をブランキングプラグなどで確実に封止した後に、透明なプラスチック袋で密封してください。
- 3) プラスチック袋に密封した製品は、緩衝材と共に頑丈な外箱（ダンボール箱など）を使用して製品が輸送中に箱の外に飛び出さないよう梱包してください。

従いまして APTech 社に返却されるまでの輸送中の責任はお客様となりますことをご了承願います。

詳細は、当社営業所へお問い合わせください。

### 輸出に際して

#### 警告

① 本製品は、米国輸出管理規則（再輸出）の適用を受けます。海外へ輸出される場合は、米国関連法規を遵守してください。なお、本製品に関わる輸出規制品目番号（ECCN）は、以下のとおりとなります。

再輸出規制内容（ECCN を含む）は、法令改正により変更される場合があります。最新法令の確認は、輸出者の責任で行ってください。

参考）米国産業安全保障局 <http://www.bis.doc.gov/>

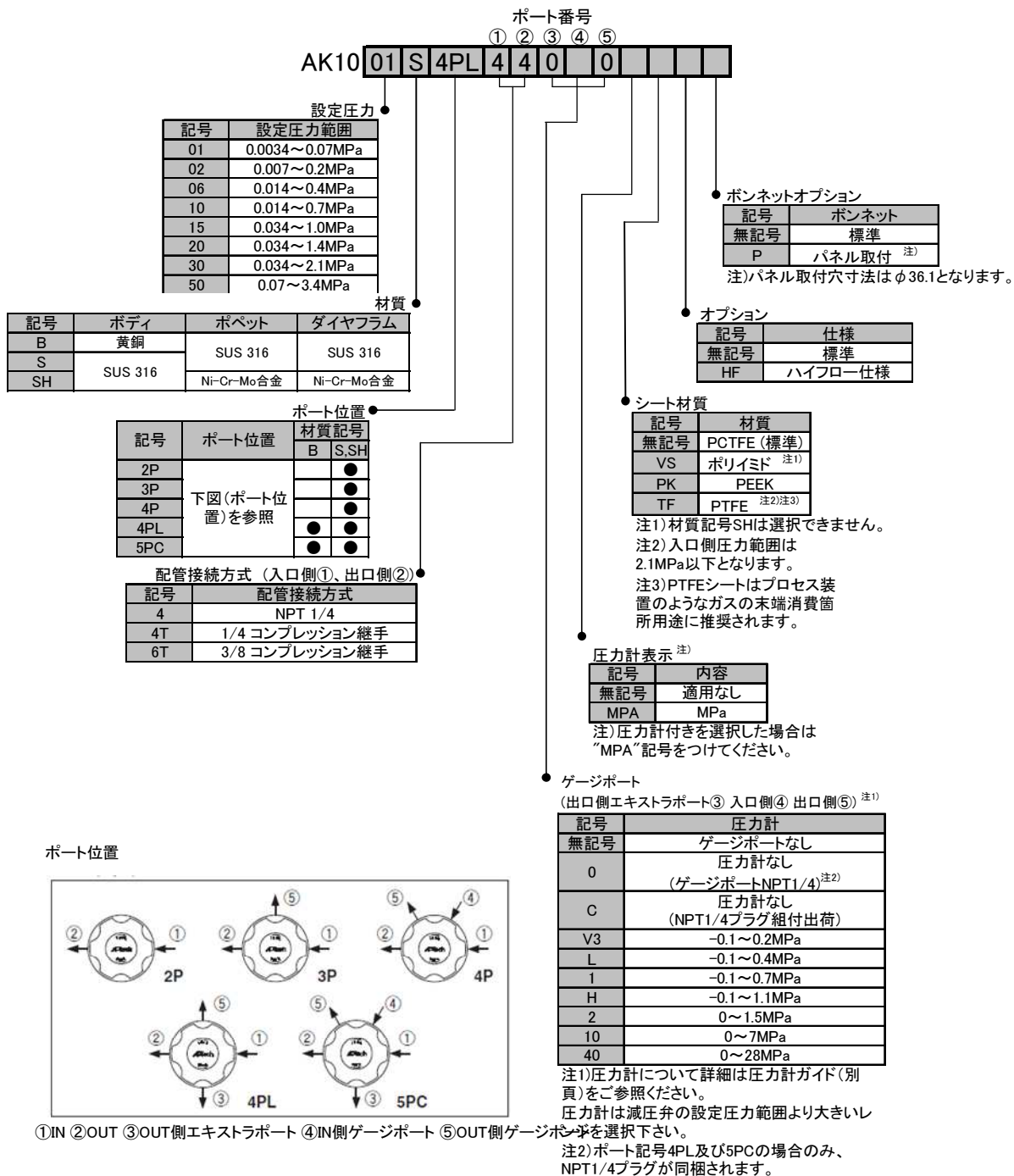
- 1) 2B999.g <該当条件>  
①品名：減圧弁 ②ボディ材質：SUS316
- 2) EAR99 <該当条件>  
①ボディ材質が黄銅の減圧弁

# 型式表示方法および仕様

## AK1000 Series

### 一段式減圧弁 小～中流量

#### 型式表示方法



# 型式表示方法および仕様

## AK1000 Series

### 一段式減圧弁 小～中流量

#### 仕様

型式	AK1001	AK1002	AK1006	AK1010	AK1015	AK1020	AK1030	AK1050
設定圧力範囲	0.0034～ 0.07MPa	0.007～ 0.2MPa	0.014～ 0.4MPa	0.014～ 0.7MPa	0.034～ 1.0MPa	0.034～ 1.4MPa	0.034～ 2.1MPa	0.07～ 3.4MPa
使用流体	接ガス部材質を腐食しないもの							
入口側圧力範囲	真空～ 2.1MPa	真空～24.1MPa <sup>注1)</sup>						
保証耐圧力(入口側)	30.7 MPa							
破壊圧力	69 MPa							
周囲温度および使用流体温度	-40～71°C(凍結なきこと) <sup>注2)</sup>							
外部リーク	1×10 <sup>-10</sup> Pa・m <sup>3</sup> /s							
配管接続方式	NPTめねじ、コンプレッション継手							
圧力特性	入口側圧力0.7MPa降下で設定圧力0.0026MPa上昇							
取付方法	底面取付、(オプション: パネル取付)							
内部容積	8cm <sup>3</sup>							
質量	1.09kg <sup>注3)</sup>							

注1)シート材質がPTFEの場合、入口側圧力は最大2.1MPaとなります。

注2)シート材質がポリイミドまたはPEEKの場合、Max.90°Cとなります。その他に、周囲温度および使用流体温度の範囲を変更することも可能です。詳しくは当社にご確認ください。

注3)質量は目安であり、配管接続方式やオプションなどによって異なります。

#### オプション仕様

##### 1、ハイフロー仕様

ハイフロー仕様は、製品内部の変更のみで、外寸に変更ありません。標準仕様からの変更点は次のとおり。

オプション記号	型式	AK1001	AK1002	AK1006	AK1010	AK1015	AK1020	AK1030	AK1050
HF	圧力特性	入口側圧力0.7MPa降下で設定圧力0.0052MPa上昇							

#### 接ガス部材質

材質記号	B	S	SH
ボディ	黄銅	SUS 316	
ポペット	SUS316		Ni-Cr-Mo合金
ダイヤフラム	SUS316		Ni-Cr-Mo合金
シート	PCTFE (オプション:ポリイミド,PEEK,PTFE)		PCTFE (オプション:PEEK,PTFE)

# 型式表示方法および仕様

## AK1200 Series

### 一段式減圧弁 大流量 タイドダイヤフラム構造

#### 型式表示方法

ポート番号  
① ② ③ ④ ⑤

AK12 02 S 4PL 8 8 0 0

**設定圧力**

記号	設定圧力範囲
02	0.007~0.2MPa
06	0.014~0.4MPa
10	0.014~0.7MPa
15	0.034~1.0MPa
25	1.7MPa(プリセット)

**材質**

記号	ボディ	ボベツ	ダイヤフラム
B	黄銅	SUS 316	Ni-Cr-Mo合金
S	SUS 316		
SH		Ni-Cr-Mo合金	

**ポート位置**

記号	ポート位置	材質記号	
		B	S,SH
2P			●
3P	下図(ポート位置)を参照		●
4PL		●	●
5PC		●	●

**配管接続方式 (入口側①、出口側②)**

記号	配管接続方式
4	NPT 1/4
6	NPT 3/8
8	NPT 1/2
4T	1/4 コンプレッション継手
6T	3/8 コンプレッション継手
8T	1/2 コンプレッション継手

**ボンネットオプション**

記号	ボンネット
無記号	標準
P	パネル取付 注)
BP	ボンネットポート (NPT 1/8)

注)パネル取付穴寸法はφ39.6となります。

**オプション**

記号	仕様
無記号	標準
HF	ハイフロー仕様
FC	流量特性補正仕様 注1)注2)
HR	入口側高圧対応 注1) (最大入口側圧力20.7MPa)

注1)FCオプションおよびHRオプションはAK1202、AK1206とAK1225に対応しておりません  
注2)FCオプションの場合、配管接続方式はNPT1/2または1/2コンプレッション継手となります。

**シート材質**

記号	材質
無記号	PCTFE(標準)
VS	ポリイミド 注)

注)材質記号SHは選択できません。

**圧力計表示 注)**

記号	内容
無記号	適用なし
MPA	MPa

注)圧力計付きを選択した場合は“MPA”記号をつけてください。

**ゲージポート**  
(出口側エキストラポート③ 入口側④ 出口側⑤) 注1)

記号	内容
無記号	ゲージポートなし
0	圧力計なし (ゲージポートNPT1/4) 注2)
C	圧力計なし (NPT1/4プラグ組付出荷)
V3	-0.1~0.2MPa
L	-0.1~0.4MPa
1	-0.1~0.7MPa
H	-0.1~1.1MPa
2	0~1.5MPa
10	0~7MPa
40	0~28MPa

注1)圧力計について詳細は圧力計ガイド(別頁)をご参照ください。  
圧力計は減圧弁の設定圧力範囲より大きいレンジを選択下さい。  
注2)ポート記号4PL及び5PCの場合のみ、NPT1/4プラグが同梱されます。

**品番記入例**

Port ① ② ③ ④ ⑤

AK1202S	2P	8	8						
	3P	8	8				V3	MPa	
	4PL	8	8	0			V3	MPa	
	4PL	8	8	0			0		
	5PC	8	8	0	40		V3	MPa	

**ポート位置**

①IN ②OUT ③OUT側エキストラポート ④IN側ゲージポート ⑤OUT側ゲージポート

# 型式表示方法および仕様

## AK1200 Series

### 一段式減圧弁 大流量 タイドダイヤフラム構造

#### 仕様

型式	AK1202	AK1206	AK1210	AK1215	AK1225
設定圧力範囲	0.007~0.2MPa	0.014~0.4MPa	0.014~0.7MPa	0.034~1.0MPa (入口側圧力6.9MPa 以下のとき) <sup>注1)</sup>	1.7MPa <sup>注2)</sup> (プリセット)
使用流体	接ガス部材質を腐食しないもの				
入口側圧力範囲	真空 ~ 11.7MPa				
保証耐圧力(入口側)	17.6MPa				
破壊圧力	62MPa				
周囲温度および使用流体温度	-40 ~ 71°C(凍結なきこと) <sup>注3)</sup>				
外部リーク	$1 \times 10^{-10}$ Pa・m <sup>3</sup> /s				
配管接続方式	NPTめねじ、コンプレッション継手				
圧力特性	入口側圧力0.7MPa降下で設定圧力0.024MPa				
取付方法	底面取付 (オプション: パネル取付)				
内部容積	10.6cm <sup>3</sup>				
質量	2.0kg <sup>注4)</sup>				

注1)入口側圧力は最大11.7MPaまで使用可能です。ただし6.9MPaを超えると、圧力特性の影響により、最大設定圧力が1MPaより低くなります。最大設定圧力は入口側圧力に比例して変化しますが、入口側圧力11.7MPaにおける最大設定圧力は、およそ0.86MPa(HF,FCオプションは0.83MPa)となります。

注2)入口側圧力5.5MPaのときの値です。入口/出口側圧力条件の変更も可能です。詳しくは当社にご確認ください。

注3)シート材質がポリイミドの場合、Max.90°Cとなります。その他に、周囲温度および使用流体温度の範囲を変更することも可能です。詳しくは当社にご確認ください。

注4)質量は目安であり、配管接続方式やオプションなどによって異なります。

#### オプション仕様

##### 1、ハイフロー仕様

ハイフロー仕様は、製品内部の変更のみで、外寸に変更ありません。標準仕様からの変更点は次のとおり。

オプション記号	型式	AK1202	AK1206	AK1210	AK1215	AK1225
HF	圧力特性	入口側圧力0.7MPa降下で設定圧力0.029MPa上昇				

##### 2、流量特性補正仕様

ハイフロー仕様に調圧補正機構を追加し流量特性を改善したもので、ハイフロー仕様よりも実用できる流量範囲が広い。

標準仕様からの変更点は次のとおり。

オプション記号	型式	AK1210	AK1215
FC	入口側圧力範囲	真空~2.1MPa	
	圧力特性	入口側圧力0.7MPa降下で 設定圧力0.029MPa上昇	
	配管接続方式	NPT1/2, 1/2コンプレッション継手	

##### 3、入口側高圧仕様

標準仕様からの変更点は次のとおり。

オプション記号	型式	AK1210	AK1215
HR	入口側圧力範囲	真空~20.7MPa	
	保証耐圧力(入口側)	31MPa	
	破壊圧力	62MPa	

#### 接ガス部材質

材質記号	B	S	SH
ボディ	黄銅	SUS 316	
ボペット	SUS 316		Ni-Cr-Mo合金
ダイヤフラム	Ni-Cr-Mo合金		
シート	PCTFE (オプション:ポリイミド)		PCTFE

# 型式表示方法および仕様

## AK1300 Series

### 一段式減圧弁 大流量

#### 型式表示方法

ポート番号  
① ② ③ ④

AK13 02 S 4PL 8 8 0 0

**設定圧力**

記号	設定圧力範囲
02	0.007~0.2MPa
06	0.014~0.4MPa
10	0.014~0.7MPa
15	0.034~1.0MPa

**材質**

記号	ボディ	ボベツ	ダイヤフラム
B	黄銅	SUS 316	Ni-Cr-Mo合金
S	SUS 316		

**ポート位置**

記号	ポート位置 下図(ポート位置)を参照	材質記号	
		B	S.SH
2P			●
3P			●
4PL		●	●

**配管接続方式 (入口側①、出口側②)**

記号	配管接続方式
4	NPT 1/4
6	NPT 3/8
8	NPT 1/2
4T	1/4 コンプレッション継手
6T	3/8 コンプレッション継手
8T	1/2 コンプレッション継手

**ボンネットオプション**

記号	ボンネット
無記号	標準
P	パネル取付 <sup>注)</sup>
BP	ボンネットポート (NPT 1/8)

<sup>注)</sup>パネル取付穴寸法はφ39.6となります。

**シート材質**

記号	材質
無記号	PCTFE(標準)
TF	PTFE <sup>注)</sup>

<sup>注)</sup>PTFEシートはプロセス装置のようなガスの末端消費箇所用途に推奨されません。

**圧力計表示<sup>注)</sup>**

記号	内容
無記号	適用なし
MPa	MPa

<sup>注)</sup>圧力計付きを選択した場合は“MPa”記号をつけてください。

**ゲージポート(出口側③、④)<sup>注1)</sup>**

記号	圧力計
無記号	ゲージポートなし
0	圧力計なし (ゲージポートNPT1/4) <sup>注2)</sup>
C	圧力計なし (NPT1/4プラグ組付出荷)
V3	-0.1~0.2MPa
L	-0.1~0.4MPa
1	-0.1~0.7MPa
H	-0.1~1.1MPa
2	0~1.5MPa

<sup>注1)</sup>圧力計について詳細は圧力計ガイド(別頁)をご参照ください。  
<sup>注2)</sup>圧力計は減圧弁の設定圧力範囲より大きいレンジを選択下さい。  
<sup>注2)</sup>ポート記号4PLの場合のみ、NPT1/4プラグが同梱されます。

**ポート位置**

①IN ②OUT ③④OUT側ゲージポート

**品番記入例**

Port	①	②	③	④
AK1302S	2P	8	8	
	3P	8	8	V3 MPA
	4PL	8	8	0 V3 MPA
	4PL	8	8	0 0

## 型式表示方法および仕様

### AK1300 Series

### 一段式減圧弁 大流量

#### 仕様

型式	AK1302	AK1306	AK1310	AK1315
設定圧力範囲	0.007~0.2MPa	0.014~0.4MPa	0.014~0.7MPa	0.034~1.0MPa
使用流体	接ガス部材質を腐食しないもの			
入口側圧力範囲	真空 ~ 2.1MPa			
保証耐圧力(入口側)	3.1MPa			
破壊圧力	8.3MPa			
周囲温度および使用流体温度	-40 ~ 71°C(凍結なきこと)			
外部リーク	$1 \times 10^{-10}$ Pa·m <sup>3</sup> /s			
配管接続方式	NPTめねじ、コンプレッション継手			
圧力特性	入口側圧力0.7MPa降下で設定圧力0.031MPa			
取付方法	底面取付 (オプション: パネル取付)			
内部容積	10.6cm <sup>3</sup>			
質量	2.0kg <sup>注1)</sup>			

注1)質量は目安であり、配管接続方式やオプションなどによって異なります。

#### 接ガス部材質

材質記号	B	S
ボディ	黄銅	SUS 316
ボベツト	SUS 316	
ダイアフラム	Ni-Cr-Mo合金	
シート	PCTFE (オプション: PTFE)	

# 型式表示方法および仕様

## AK1400T Series

### 一段式減圧弁 中流量 タイドダイヤフラム構造

#### 型式表示方法

ポート番号  
① ② ③ ④ ⑤

AK14 **02** T S 4PL 6 6 0 0

**設定圧力**

記号	設定圧力範囲
02	0.007~0.2MPa
	負圧調整仕様(A) -88kPa ~ 0.2MPa
06	0.007~0.4MPa
10	0.014~0.7MPa
15	0.034~1.0MPa

**材質**

記号	ボディ	ボベット	ダイヤフラム	ノズル
B	黄銅	Ni-Cr-Mo合金	Ni-Cr-Mo合金	SUS 316
S	SUS 316			
SH				

**負圧調整** 注1)

記号	仕様
無記号	標準
A	負圧調整仕様

注1) AK1402T以外は対応しません。

**ポート位置**

記号	ポート位置	材質記号	
		B	S,SH
2P	下図(ポート位置)を参照		●
3P			●
4PL		●	●
5PC		●	●
		●	●

**配管接続方式 (入口側①、出口側②)**

記号	配管接続方式
4	NPT 1/4
6	NPT 3/8
8	NPT 1/2
4T	1/4 コンプレッション継手
6T	3/8 コンプレッション継手
8T	1/2 コンプレッション継手

**ボンネットオプション**

記号	ボンネット
無記号	標準
P	パネル取付 注)
BP	ボンネットポート (NPT 1/8)

注)パネル取付穴寸法はφ39.6となります。

**オプション**

記号	仕様
無記号	標準
HR	入口側高圧対応 注) (最大入口側圧力20.7MPa)

注)AK1402TとAK1406Tに対応しておりません。

**シート材質**

記号	材質
無記号	PCTFE (標準)
VS	ポリイミド 注5)

注5)材質記号SH選択できません。

**圧力計表示** 注)

記号	内容
無記号	適用なし
MPA	MPa

注)圧力計付きを選択した場合は“MPA”記号をつけてください。

**ゲージポート**  
(出口側エキストラポート③ 入口側④ 出口側⑤) 注1)

記号	圧力計
無記号	ゲージポートなし
0	圧力計なし (ゲージポートNPT1/4) 注2)
C	圧力計なし (NPT1/4プラグ組付出荷)
V3	-0.1~0.2MPa
L	-0.1~0.4MPa
1	-0.1~0.7MPa
H	-0.1~1.1MPa
V2	-0.1~1.4MPa
2	0~1.5MPa
4	0~3MPa
10	0~7MPa
30	0~21MPa
40	0~28MPa

注1)圧力計について詳細は圧力計ガイド(別頁)をご参照ください。  
圧力計は減圧弁の設定圧力範囲より大きいレンジを選択下さい。  
注2)ポート記号4PL及び5PCの場合のみ、NPT1/4プラグが同梱されます。

**ポート位置**

①IN ②OUT ③OUT側エキストラポート ④IN側ゲージポート ⑤OUT側ゲージポート



# 型式表示方法および仕様

## AK1400T Series

### 一段式減圧弁 中流量 タイドダイヤフラム構造

#### 仕様

型式	AK1402T□A	AK1402T	AK1406T	AK1410T	AK1415T
設定圧力範囲	-88KPa～0.2MPa	0.007～0.2MPa	0.007～0.4MPa	0.014～0.7MPa	0.034～1.0MPa (入口側圧力 6.9MPa以下のとき) <small>注1)</small>
使用流体	接ガス部材質を腐食しないもの				
入口側圧力範囲	真空 ～ 2.1MPa	真空 ～ 15.9MPa			
保証耐圧力(入口側)	27.6MPa				
破壊圧力	55.2MPa				
周囲温度および使用流体温度	-40 ～ 71°C(凍結なきこと) <small>注2)</small>				
外部リーク	$1 \times 10^{-10} \text{ Pa} \cdot \text{m}^3/\text{s}$				
配管接続方式	NPTめねじ、コンプレッション継手				
圧力特性	入口側圧力0.7MPa降下で設定圧力0.011MPa上昇				
取付方法	底面取付 (オプション: パネル取付)				
内部容積	10.6cm <sup>3</sup>				
質量	2.04kg <small>注3)</small>				

注1)入口側圧力は最大15.9MPaまで使用可能です。ただし6.9MPaを超えると、圧力特性の影響により、最大設定圧力が1MPaより低くなります。最大設定圧力は入口側圧力に比例して変化しますが、入口側圧力15.9MPaにおける最大設定圧力は、およそ0.89MPaとなります。

注2)シート材質がポリイミドの場合、Max.90°Cとなります。

注3)質量は目安であり、配管接続方式やオプションなどによって異なります。

#### オプション仕様

##### 入口側高圧仕様

標準仕様からの変更点は次のとおり。

オプション記号	型式	AK1410T	AK1415T
HR	入口側圧力範囲	真空～20.7MPa	
	保証耐圧力(入口側)	31MPa	
	破壊圧力	62MPa	

#### 接ガス部材質

材質記号	B	S	SH
ボディ	黄銅	SUS 316	
ポペット	Ni-Cr-Mo合金		
ダイヤフラム	Ni-Cr-Mo合金		
ノズル	SUS 316		Ni-Cr-Mo合金
シート	PCTFE (オプション:ポリイミド)		PCTFE

# 型式表示方法および仕様

## AK1500 Series

### 一段式減圧弁 小流量 タイドダイヤフラム構造

#### 型式表示方法

ポート番号  
① ② ③ ④ ⑤

AK15 02 S 4PL 4 4 0 0

**設定圧力**

記号	設定圧力範囲
02	0.007~0.2MPa
06	0.014~0.4MPa
10	0.014~0.7MPa
15	0.034~1.0MPa

**ボンネットオプション**

記号	ボンネット
無記号	標準
P	パネル取付 <sup>注)</sup>

<sup>注)</sup>パネル取付穴寸法はφ36.1となります。

**材質**

記号	ボディ	ポペット	ダイヤフラム
B	黄銅	SUS 316	SUS 316
S	SUS 316	SUS 316	SUS 316
SH	SUS 316	Ni-Cr-Mo合金	Ni-Cr-Mo合金

**シート材質**

記号	材質
無記号	PCTFE (標準)
VS	ポリイミド <sup>注)</sup>
PK	PEEK

<sup>注)</sup>材質記号SHは選択できません。

**ポート位置**

記号	ポート位置	材質記号	
		B	S,SH
2P	下図(ポート位置)を参照		●
3P			●
4PL		●	●
5PC		●	●

**配管接続方式 (入口側①、出口側②)**

記号	配管接続方式
4	NPT 1/4
4T	1/4 コンプレッション継手
6T	3/8 コンプレッション継手

**圧力計表示<sup>注)</sup>**

記号	内容
無記号	適用なし
MPA	MPa

<sup>注)</sup>圧力計付きを選択した場合は

**ゲージポート**  
(出口側エキストラポート③ 入口側④ 出口側⑤)<sup>注1)</sup>

記号	圧力計
無記号	ゲージポートなし
0	圧力計なし (ゲージポートNPT1/4) <sup>注2)</sup>
C	圧力計なし (NPT1/4プラグ組付出荷)
V3	-0.1~0.2MPa
L	-0.1~0.4MPa
1	-0.1~0.7MPa
H	-0.1~1.1MPa
2	0~1.5MPa
10	0~7MPa
40	0~28MPa

<sup>注1)</sup>圧力計について詳細は圧力計ガイド(別頁)をご参照ください。圧力計は減圧弁の設定圧力範囲より大きいレンジを選択下さい。  
<sup>注2)</sup>ポート記号4PL及び5PCの場合のみ、NPT1/4プラグが同梱されます。

**ポート位置**

①IN ②OUT ③OUT側エキストラポート ④IN側ゲージポート ⑤OUT側ゲージポート

## 型式表示方法および仕様

### AK1500 Series

#### 一段式減圧弁 小流量 タイドダイヤフラム構造

#### 仕様

型式	AK1502	AK1506	AK1510	AK1515
設定圧力範囲	0.007~0.2MPa	0.014~0.4MPa	0.014~0.7MPa	0.034~1.0MPa
使用流体	接ガス部材質を腐食しないもの			
入口側圧力範囲	真空 ~ 24.1MPa			
保証耐圧力(入口側)	30.7MPa			
破壊圧力	69MPa			
周囲温度および使用流体温度	-40 ~ 71°C(凍結なきこと) 注1)			
外部リーク	$1 \times 10^{-10}$ Pa·m <sup>3</sup> /s			
配管接続方式	NPTめねじ、コンプレッション継手			
圧力特性	入口側圧力0.7MPa降下で設定圧力0.0028MPa上昇			
取付方法	底面取付、(オプション: パネル取付)			
内部容積	8cm <sup>3</sup>			
質量	1.18kg 注2)			

注1)シート材質がポリイミドまたはPEEKの場合、Max.90°Cとなります。その他に、周囲温度および使用流体温度の範囲を変更することも可能です。詳しくは当社にご確認ください。

注2)質量は目安であり、配管接続方式やオプションなどによって異なります。

#### 接ガス部材質

材質記号	B	S	SH
ボディ	黄銅	SUS 316	
ボベツト	SUS 316		Ni-Cr-Mo合金
ダイヤフラム	SUS 316		Ni-Cr-Mo合金
シート	PTFE (オプション:ポリイミド、PEEK)		PTFE (オプション:PEEK)

# 型式表示方法および仕様

## AK1700 Series

### 二段式減圧弁 小流量 タイドダイヤフラム構造

#### 型式表示方法

ポート番号  
① ② ③ ④ ⑤

AK17 **02** **S** **5PC** **4** **4** **0** **0** **0** **0** **0** **0**

**設定圧力**

記号	設定圧力範囲
02	0.007~0.2MPa
06	0.014~0.4MPa
10	0.014~0.7MPa
20	0.034~1.4MPa

**材質**

記号	ボディ	ボベツ	ダイヤフラム
B	黄銅	SUS 316	SUS 316
S	SUS 316	Ni-Cr-Mo合金	Ni-Cr-Mo合金
SH			

**ポート位置**

①IN ②OUT ③OUT側エキストラポート  
④IN側ゲージポート ⑤OUT側ゲージポート

**配管接続方式 (入口側①、出口側②)**

記号	配管接続方式
4	NPT 1/4
4T	1/4 コンプレッション継手

**ボンネットオプション**

記号	ボンネット
無記号	標準
P	パネル取付 <small>注)</small>

注)パネル取付穴寸法はφ36.1となります。

**ボベツ構造変更**

記号	構造
無記号	標準(1段目および2段目 タイドダイヤフラム)
NT	1段目タイドダイヤフラム 2段目フリーボベツ

**シート材質**

記号	材質
無記号	PCTFE (標準)
VS	ポリイミド <small>注)</small>
PK	PEEK

注)材質記号SHは選択できません。

**圧力計表示 注)**

記号	内容
無記号	適用なし
MPA	MPa

注)圧力計付きを選択した場合は“MPA”記号をつけてください。

**ゲージポート**  
(出口側エキストラポート③ 入口側④ 出口側⑤) 注1)

記号	内容
無記号	ゲージポートなし
0	圧力計なし (ゲージポートNPT1/4) <small>注2)</small>
C	圧力計なし (NPT1/4プラグ組付出荷)
V3	-0.1~0.2MPa
L	-0.1~0.4MPa
1	-0.1~0.7MPa
H	-0.1~1.1MPa
2	0~1.5MPa
10	0~7MPa
40	0~28MPa

#### 品番記入例

Port ① ② ③ ④ ⑤

AK1702S 

5PC	4	4	0	0	0	
5PC	4	4	0	V3	40	MPA

注1)圧力計について詳細は圧力計ガイド(別頁)をご参照ください。

圧力計は減圧弁の設定圧力範囲より大きいレンジを選択下さい。

注2)NPT1/4プラグが同梱されます。

## 型式表示方法および仕様

### AK1700 Series

### 二段式減圧弁 小流量 タイドダイヤフラム構造

#### 仕様

型式	AK1702	AK1706	AK1710	AK1720
設定圧力範囲	0.007~0.2MPa	0.014~0.4MPa	0.014~0.7MPa	0.034~1.4MPa
使用流体	接ガス部材質を腐食しないもの			
入口側圧力範囲	真空 ~ 24.1MPa			
中間段圧力	1.2MPa			
保証耐圧力(入口側)	30.7MPa			
破壊圧力	55.2MPa			
周囲温度および使用流体温度	-40 ~ 71°C(凍結なきこと) 注1)			
外部リーク	1x10 <sup>-10</sup> Pa・m <sup>3</sup> /s			
配管接続方式	NPTめねじ、コンプレッション継手			
圧力特性	入口側圧力0.7MPa降下で設定圧力0.00035MPa上昇			
取付方法	オプション: パネル取付			
内部容積	15cm <sup>3</sup>			
質量	1.95kg 注2)			

注1)シート材質がポリイミドまたはPEEKの場合、Max.90°Cとなります。その他に、周囲温度および使用流体温度の範囲を変更することも可能です。詳しくは当社にご確認ください。

注2)質量は目安であり、配管接続方式やオプションなどによって異なります。

#### 接ガス部材質

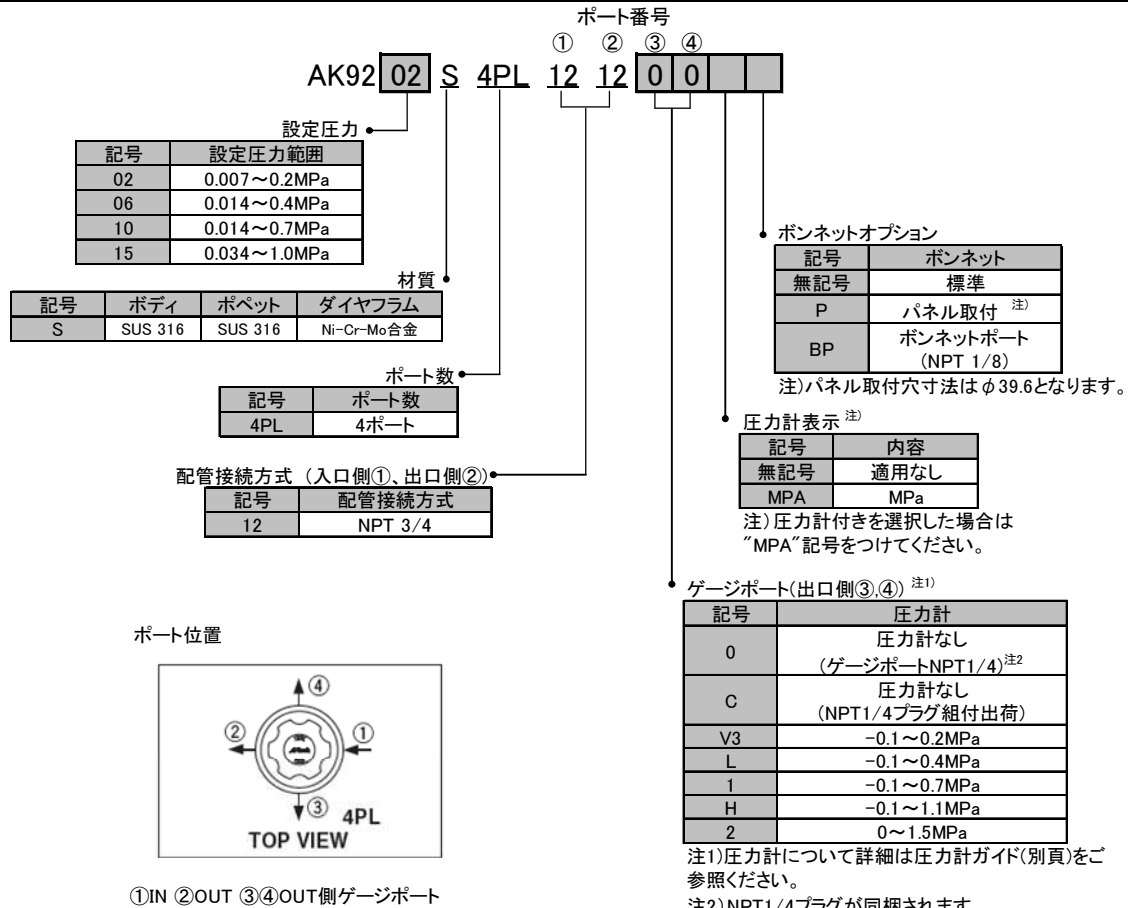
材質記号	B	S	SH
ボディ	黄銅	SUS 316	
ボベツト	SUS316		Ni-Cr-Mo合金
ダイヤフラム	SUS316		Ni-Cr-Mo合金
シート	PCTFE (オプション:ポリイミド,PEEK)		PCTFE (オプション:PEEK)

# 型式表示方法および仕様

## AK9200 Series

### 一段式減圧弁 大流量 タイドダイヤフラム構造

#### 型式表示方法



## 型式表示方法および仕様

### AK9200 Series

### 一段式減圧弁 大流量 タイドダイヤフラム構造

#### 仕様

型式	AK9202	AK9206	AK9210	AK9215
設定圧力範囲	0.007~0.2MPa	0.014~0.4MPa	0.014~0.7MPa	0.034~1.0MPa
使用流体	接ガス部材質を腐食しないもの			
入口側圧力範囲	真空 ~ 2.1MPa			
保証耐圧力(入口側)	3.1MPa			
破壊圧力	10.3MPa			
周囲温度および使用流体温度	-40 ~ 71°C(凍結なきこと)			
外部リーク	$1 \times 10^{-10}$ Pa·m <sup>3</sup> /s			
配管接続方式	NPT 3/4			
圧力特性	入口側圧力0.7MPa降下で設定圧力0.048MPa			
取付方法	底面取付 (オプション: パネル取付)			
内部容積	36cm <sup>3</sup>			

#### 接ガス部材質

材質記号	S
ボディ	SUS 316
ノズル	SUS 316
ポペット	SUS 316
ダイヤフラム	Ni-Cr-Mo合金
シート	PFA

# 圧力計ガイド

## 一般ガス用圧力計

### ステンレス、下部取付用 仕様

形状	下部取付タイプ	
使用流体	接ガス部材質を腐食しないもの	
配管接続口径	NPT1/4	
使用温度範囲	-40~60°C(凍結なきこと)	
精度	スケールの25%~75%の範囲; ±1% F.S. 上記を除く範囲; ±2% F.S. (ASME B40.1 グレードA)	
部品洗浄	ASME B40.1 レベルIV	
禁油	禁油	
材質	ケース	ステンレス
	表示窓	ポリカーボネート
	ソケット	SUS316
	ブルドン管	SUS316

### 型式

型式 <sup>注2)</sup>	圧力レンジ	表示単位	減圧弁型式表示 <sup>注3)</sup>		
			材質	ゲージポート	圧力計表示
00-83000287	-0.1~0.1MPa	MPa	S SH	MPA	V15
00-83000288	-0.1~0.2MPa				V3
00-83000289	-0.1~0.4MPa				L
00-83000290	-0.1~0.7MPa				1
00-83000291	-0.1~1.1MPa				H
00-83000292	-0.1~1.4MPa				V2
00-83000286	0~1.5MPa				2
00-83000285	0~3MPa				4
00-83000284	0~7MPa				10
00-83000283	0~21MPa				30
00-83000282	0~28MPa				40

### ステンレス、背面取付用 仕様

形状	背面取付タイプ	
使用流体	接ガス部材質を腐食しないもの	
配管接続口径	NPT1/4	
使用温度範囲	-40~60°C(凍結なきこと)	
精度	スケールの25%~75%の範囲; ±1% F.S. 上記を除く範囲; ±2% F.S. (ASME B40.1 グレードA)	
部品洗浄	ASME B40.1 レベルIV	
禁油	禁油	
材質	ケース	ステンレス
	表示窓	ポリカーボネート
	ソケット	SUS316
	ブルドン管	SUS316

### 型式

型式 <sup>注2)</sup>	圧力レンジ	表示単位
00-83000293	-0.1~0.7MPa	MPa
00-83000294	-0.1~1.1MPa	

### 黄銅、下部取付用 仕様

形状	下部取付タイプ	
使用流体	接ガス部材質を腐食しないもの	
配管接続口径	NPT1/4	
使用温度範囲	-40~60°C(凍結なきこと)	
精度	スケールの25%~75%の範囲; ±2% F.S. 上記を除く範囲; ±3% F.S. (ASME B40.1 グレードB)	
部品洗浄	ASME B40.1 レベルIV	
禁油	禁油	
材質	ケース	黄銅またはステンレス+ZrNコーティング
	表示窓	ポリカーボネート
	ソケット	黄銅
	ブルドン管	リン青銅

### 型式

型式 <sup>注2)</sup>	圧力レンジ	表示単位	減圧弁型式表示 <sup>注3)</sup>		
			材質	ゲージポート	圧力計表示
00-83000278	-0.1~0.2MPa	MPa	B	MPA	V3
00-83000279	-0.1~0.4MPa				L
00-83000280	-0.1~0.7MPa				1
00-83000281	-0.1~1.1MPa				H
00-83000277	0~1.5MPa				2
00-83000276	0~3MPa				4
00-83000275	0~7MPa				10
00-83000274	0~28MPa				40

注1) 減圧弁に組付けて出荷の場合、配管接続部のガスケット材質はニッケル(メッキなし)となります。ガスケット材質の変更については当社にご確認ください。

注2) 圧力計単体の型式です。圧力計単体で出荷されます。

注3) 減圧弁に圧力計を組付けて出荷する場合は、型式表示のゲージポートにこの記号を適用してください。

### ⚠ 警告

- ① 圧力計を選定する際は、使用圧力が圧力計の最高使用圧力を超えないことをご確認ください。
- ② 圧力計の接続は、ゲージポートの位置(高圧側/低圧側)を確認のうえ、注意事項②取付(P5)にしたがって配管してください。
- ③ 配管後は、リーク検査を行ってください。



## タイドダイヤフラム構造について

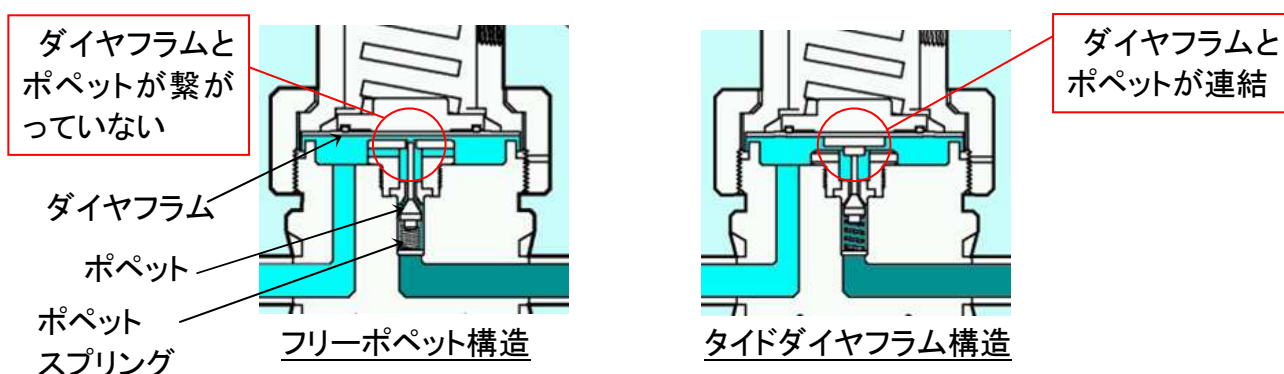
減圧弁の内部構造は、フリーポペット構造（標準的な構造）とタイドダイヤフラム構造があります。

フリーポペット構造は、ダイヤフラムとポペットが連結していない構造です。

タイドダイヤフラム構造は、ダイヤフラムとポペットが連結している構造で、ポペットはポペットスプリングの荷重だけでなく、ダイヤフラムが流体から受ける力もポペットに作用します。弁リークなどにより出口側圧力が減圧弁の設定圧力以上になると、ダイヤフラムが上に持ち上げられるため、このダイヤフラムの力がポペットに作用し、シート荷重が増加します。

タイドダイヤフラム構造は、フリーポペット構造に比べ、弁部に微小な異物がかみこんだ場合に発生する内部リーク量を低く抑えることができます。（ただし内部リークが完全になくなるわけではありません。）

一次側高圧用途では、異物のかみこみにより内部リークが発生した場合に、下流側圧力が上昇して圧力計など下流側機器が破損するなどの2次的被害を最小限に抑えるため、タイドダイヤフラム構造の減圧弁を推奨しております。



フリーポペット構造の減圧弁：AK1000、AK1300

タイドダイヤフラム構造の減圧弁：AK1200、AK1400T、AK1500、AK1700

### タイドダイヤフラム構造の注意事項

タイドダイヤフラム構造は、出口側圧力が減圧弁の設定圧力以上になると、シート荷重が増加するため、弁シートやポペットにダメージが発生して、内部リークなどの原因となります。通常の使用においては、出口側圧力が設定圧力以上にならないようお使いください。

下記に示すような使用方法は出口側圧力が設定圧力以上となりますので、絶対に行わないでください。

- ・ 配管の気密確認などにおいて、減圧弁の下流側が閉止された状態で、減圧弁のハンドルを反時計方向に回して調圧スプリングを緩める。
- ・ 出口側から設定圧力以上の圧力を加圧する。

#### 改訂履歴

- A 版 : 注意事項内容変更
- B 版 : AK9200 Series 追加・注意事項内容変更  
型式表示方法および仕様内容変更  
圧力計ガイド追加
- C 版 : 安全上のご注意追加  
型式表示記号追加  
圧力計 (黄銅タイプ) ケース材質変更  
材質名を一般名称に変更

# SMC株式会社

URL <http://www.smcworld.com>

お客様技術相談窓口

フリーダイヤル ☎ 0120-837-838

受付時間 9:00~17:00 【月~金曜日】

⑨ この内容は予告なしに変更する場合がありますので、あらかじめご了承ください。

© 2014 SMC Corporation All Rights Reserved

