



取扱説明書

製品名称

低速ロータリアクチュエータ

型式 / シリーズ / 品番

CRQ2XB*10~40

SMC株式会社

目次

安全上のご注意	2
概要	18
型式表示方法	18
仕様	19
質量	19
実効トルク	20
一面取およびキー溝の揺動範囲	20
内部構造と各部品名称	21
サイズ 10 , 15	21
サイズ 20 , 30 , 40	22
基本使用回路	23
回路構成	23
取付	23
荷重制限	24
軸継手の使用	24
本体をフランジとして使用する場合	25
配管と動作方向	25
使用空気について	25
揺動時間の設定	26
慣性モーメント	26
慣性モーメント計算式一覧表	27
運動エネルギー	28
オートスイッチ	29
内部構造と動作原理	29
オートスイッチ取付方法	29
オートスイッチ適正取付位置	30
保守・点検	31
定期点検	31
パッキンセットの交換手順	31
トラブルシュート	38



安全上のご注意

ここに示した注意事項は、製品を安全に正しくお使いいただき、あなたや他の人々への危害や損害を未然に防止するためのものです。これらの事項は、危害や損害の大きさと切迫の程度を明示するために、「注意」「警告」「危険」の三つに区分されています。いずれも安全に関する重要な内容ですから、国際規格（ISO/IEC）、日本産業規格（JIS）※¹⁾ およびその他の安全法規※²⁾に加えて、必ず守ってください。

※1) ISO 4414: Pneumatic fluid power -- General rules and safety requirements for system and their components
ISO 4413: Hydraulic fluid power -- General rules and safety requirements for system and their components
IEC 60204-1: Safety of machinery -- Electrical equipment of machines (Part 1: General requirements)
ISO 10218-1: Robots and robotic devices - Safety requirements for industrial robots - Part 1: Robots
JIS B 8370: 空気圧-システム及びその機器の一般規則及び安全要求事項
JIS B 8361: 油圧-システム及びその機器の一般規則及び安全要求事項
JIS B 9960-1: 機械類の安全性 - 機械の電気装置 (第1部: 一般要求事項)
JIS B 8433-1: ロボット及びロボティックデバイス—産業用ロボットのための安全要求事項-第1部: ロボット

※2) 労働安全衛生法 など



危険

切迫した危険の状態、回避しないと死亡もしくは重傷を負う可能性が想定されるもの。



警告

取扱いを誤った時に、人が死亡もしくは重傷を負う可能性が想定されるもの。



注意

取扱いを誤った時に、人が傷害を負う危険が想定される時、および物的損害のみの発生が想定されるもの。

警告

- ① **当社製品の適合性の決定は、システムの設計者または仕様を決定する人が判断してください。**
ここに掲載されている製品は、使用される条件が多様なため、そのシステムへの適合性の決定は、システムの設計者または仕様を決定する人が、必要に応じて分析やテストを行ってから決定してください。このシステムの所期の性能、安全性の保証は、システムの適合性を決定した人の責任になります。常に最新の製品カタログや資料により、仕様の全ての内容を検討し、機器の故障の可能性についての状況を考慮してシステムを構成してください。
- ② **当社製品は、十分な知識と経験を持った人が取扱ってください。**
ここに掲載されている製品は、取扱いを誤ると安全性が損なわれます。
機械・装置の組立てや操作、メンテナンスなどは十分な知識と経験を持った人が行ってください。
- ③ **安全を確認するまでは、機械・装置の取扱い、機器の取外しを絶対に行わないでください。**
 1. 機械・装置の点検や整備は、被駆動物体の落下防止処置や暴走防止処置などがなされていることを確認してから行ってください。
 2. 製品を取外す時は、上記の安全処置がとられていることの確認を行い、エネルギー源と該当する設備の電源を遮断するなど、システムの安全を確保すると共に、使用機器の製品個別注意事項を参照、理解してから行ってください。
 3. 機械・装置を再起動する場合は、予想外の動作・誤動作が発生しても対処できるようにしてください。
- ④ **当社製品は、製品固有の仕様外での使用はできません。次に示すような条件や環境で使用するには開発・設計・製造されておりませんので、適用外とさせていただきます。**
 1. 明記されている仕様以外の条件や環境、屋外や直射日光が当たる場所での使用。
 2. 原子力、鉄道、航空、宇宙機器、船舶、車両、軍用、生命および人体や財産に影響を及ぼす機器、燃焼装置、娯楽機器、緊急遮断回路、プレス用クラッチ・ブレーキ回路、安全機器などへの使用、およびカタログ、取扱説明書などの標準仕様に合わない用途の使用。
 3. インターロック回路に使用する場合。ただし、故障に備えて機械式の保護機能を設けるなどの2重インターロック方式による使用を除く。また定期的に点検し正常に動作していることの確認を行ってください。



安全上のご注意

注意

当社の製品は、自動制御機器用製品として、開発・設計・製造しており、平和利用の製造業向けとして提供しています。製造業以外でのご使用については、適用外となります。

当社が製造、販売している製品は、計量法で定められた取引もしくは証明などを目的とした用途では使用できません。

新計量法により、日本国内でSI単位以外を使用することはできません。

保証および免責事項/適合用途の条件

製品をご使用いただく際、以下の「保証および免責事項」、「適合用途の条件」を適用させていただきます。下記内容をご確認いただき、ご承諾のうえ当社製品をご使用ください。

『保証および免責事項』

- ①当社製品についての保証期間は、使用開始から1年以内、もしくは納入後1.5年以内、いずれか早期に到達する期間です。^{*3)}
また製品には、耐久回数、走行距離、交換部品などを定めているものがありますので、当社最寄りの営業拠点にご確認ください。
- ②保証期間中において当社の責による故障や損傷が明らかになった場合には、代替品または必要な交換部品の提供を行わせていただきます。なお、ここでの保証は、当社製品単体の保証を意味するもので、当社製品の故障により誘発される損害は、保証の対象範囲から除外します。
- ③その他製品個別の保証および免責事項も参照、ご理解の上、ご使用ください。

※3) 真空パッドは、使用開始から1年以内の保証期間を適用できません。

真空パッドは消耗部品であり、製品保証期間は納入後1年です。

ただし、保証期間内であっても、真空パッドを使用したことによる摩耗、またはゴム材質の劣化が原因の場合には、製品保証の適用範囲外となります。

『適合用途の条件』

海外へ輸出される場合には、経済産業省が定める法令(外国為替および外国貿易法)、手続きを必ず守ってください。

警告

- ① **仕様を確認してください。**
本製品は、圧縮空気システムにおいてのみ使用されるように設計されています。
仕様範囲外の圧力や温度では破壊や作動不良の原因となりますので、使用しないでください。(仕様参照)
仕様範囲を超えて使用した場合の損害に関して、いかなる場合も保証しません。
- ② **負荷変動、上昇・下降動作、摩擦抵抗の変化がある場合、それを考慮した安全設計をしてください。**
作動速度が上昇し人体および機器、装置に損傷を与える原因となります。
- ③ **人体に特に危険を及ぼす恐れのある場合には、保護カバーを取付けてください。**
被駆動物体および製品の可動部分が、人体に特に危険を及ぼす恐れがある場合には 人体が直接その場所に触れることができない構造にしてください。
- ④ **固定部や連結部が緩まない確実な締結を行ってください。**
特に作動頻度が高い場合や振動の多い場所にロータリアクチュエータを使用する場合には、確実な締結方法を採用してください。
- ⑤ **減速回路やショックアブソーバが必要な場合があります。**
被駆動物体の移動速度が速い場合や質量が大きい場合、ロータリアクチュエータだけでは衝撃の吸収が困難になりますので、減速する回路を設けるか、また外部にショックアブソーバを使用して衝撃の緩和対策をしてください。この場合、機器、装置の剛性も十分検討してください。
- ⑥ **停電等で回路圧力が低下する可能性を考慮してください。**
クランプ機構に製品を使用する場合、停電等で回路圧力が低下するとクランプ力が減少してワークが外れる危険がありますので、人体および機器、装置に損傷を与えない安全装置を組込んでください。
- ⑦ **動力源の故障の可能性を考慮してください。**
空気圧、電気、油圧などの動力で制御される機器、装置には、これらの動力源に故障が発生しても、人体および機器、装置に損傷を引起こさない対策を施してください。
- ⑧ **スピードコントローラが排気絞りにて配置されている場合は、残圧を考慮した安全設計をしてください。**
排気側に残圧がない状態で給気側に加圧しますと異常に速い速度で作動し、人体および機器、装置の損傷を与える原因となります。
- ⑨ **非常停止時の挙動を考慮してください。**
人が非常停止をかけるか、または停電などのシステムの異常時に安全装置が働き、機械が停止する場合、ロータリアクチュエータの動きによって人体および機器、装置に損傷を与えないような設計をしてください。
- ⑩ **非常停止、異常停止後に再起動する場合の挙動を考慮してください。**
再起動により、人体および機器、装置に損傷を与えないような設計をしてください。
またロータリアクチュエータを始動位置にリセットする必要がある場合には、安全な手動制御装置を備えてください。
- ⑪ **製品を緩衝機構として使用しないでください。**
異常な圧力およびエア漏れが発生した場合に減速効果が著しく損ねられ、人体および機器、装置に損傷を招く恐れがあります。
- ⑫ **速度の設定は製品の許容エネルギー値内に収めてください。**
負荷の運動エネルギーが許容値を超えた状態で使用されますとロータリアクチュエータの破損(シャフト、ギヤ部の破損など)を招き、人体および機器、装置に損傷を与える原因となります。
- ⑬ **製品に加わるエネルギーが許容値を超える場合は緩衝機構を設けてください。**
許容エネルギーを超えて使用しますと製品の破損を招き、人体および機器、装置に損傷を与える原因となります。
- ⑭ **製品への空気圧の封じ込めによる途中停止、保持はしないでください。**
製品の外部に停止機構がない場合、方向制御弁により空気を封じ込めて中間停止させますとエア漏れ等により停止位置が保持できないことがあり、人体および機器、装置に損傷を与える原因となります。
- ⑮ **同期作動を目的に2つ以上のロータリアクチュエータを使用しないでください。**
いずれかのロータリアクチュエータが負荷の動作を担うことになり、同期不可あるいは装置に振れなどを招く原因となります。

- ⑯ 潤滑剤の外部へのしみなどにより、悪影響を及ぼす場所では使用しないでください。
製品内部に塗布してある潤滑剤が、本体・カバーの接合部などから製品外部に滲む場合があります。
- ⑰ 分解・改造の禁止
製品を分解・改造(追加工含む)しないでください。
けがや事故のおそれがあります。
- ⑱ オートスイッチを組込んでご使用になる場合は、オートスイッチ/共通注意事項を参照してください。

注意

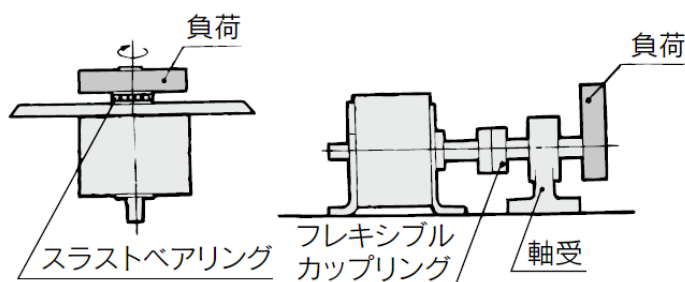
- ① 製品に定められている速度調整範囲を超えた低速域で使用しないでください。
速度調整範囲を超えた低速域で使用しますとスティックスリップ現象または作動停止を招く原因となります。
- ② 製品には定格出力を超えるトルクを外部より加えないでください。
製品の定格出力を超える外力が加わりますと、製品の破損を招く原因となります。
- ③ 揺動角度の繰返し精度を必要とする場合は外部で負荷を直接停止させてください。
角度調整付の製品も、初期の揺動角度が変化することがあります。
- ④ 油圧での使用は避けてください。
油圧でご使用されますと製品破損を招く原因となります。
- ⑤ 温度変化の大きいところでのご使用は避けてください。
また、低温でご使用になる場合はシリンダ内部へ霜が付かないようにご注意ください。
作動が不安定になることがあります。
- ⑥ 速度調整はご使用になる雰囲気にて調整してください。
雰囲気が異なりますと速度調整がずれることがあります。

取付

警告

- ① 取扱説明書は
よく読んで内容を理解した上で製品を取付けご使用ください。
また、いつでも使用できるように保管しておいてください。
- ② メンテナンススペースの確保
保守点検に必要なスペースを確保してください。
- ③ ねじの締付けおよび締付トルクの厳守
取付け時は、推奨トルクでねじを締付けてください。
- ④ 圧力を供給して角度の調整をする場合にはあらかじめ装置が必要以上に回転しないよう対応してください。
圧力を供給しての調整の場合、装置の取付姿勢などによっては調整中に回転し落下を招き、人体および機器、装置に損傷を与える原因となります。
- ⑤ 角度調整ねじは調整範囲以上に緩めないでください。
調整範囲以上に緩めますと角度調整ねじが抜けることがあり、人体および機器、装置に損傷を与える原因となります。
- ⑥ 外部より磁気を近付けないでください。
オートスイッチは磁気に感知するタイプとなっていますので、外部より磁気を近付けますと誤動作を招き、人体および機器、装置に損傷を与える原因となります。
- ⑦ 製品には追加工をしないでください。
製品に追加工しますと強度不足となり、製品破損を招き、人体および機器、装置に損傷を与える原因となります。

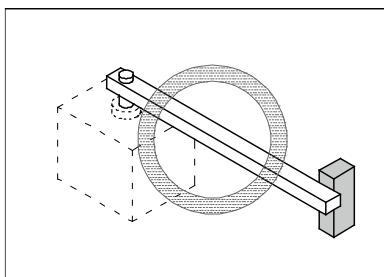
- ⑧ 管接続口にある固定絞りを再加工などで大きくしないでください。
 穴径を大きくしますと製品の回転速度・揺動時間が増し、衝撃力が増大して製品の破損を招き、人体および機器、装置に損傷を与える原因となります。
- ⑨ 軸継手を使用する場合は自由度のある軸継手を使用してください。
 自由度のない軸継手を使用されますと、偏心によるこじれが発生して作動不良、製品破損を招き、人体および機器、装置に損傷を与える原因となります。
- ⑩ 軸にはカタログ記載されている許容荷重の値を超える荷重を加えないでください。
 許容値を超える荷重がロータリアクチュエータに加わりますと作動不良、破損を招き、人体および機器、装置に損傷を与える原因となります。
 動負荷の発生しない状態においては、許容ラジアル・スラスト荷重まで荷重が掛られますが、できるだけ軸に直接荷重が掛かるような使い方は避けてください。作動条件をより良くするために下図のような方法で軸に直接荷重が掛からないようにすることをお薦めします。



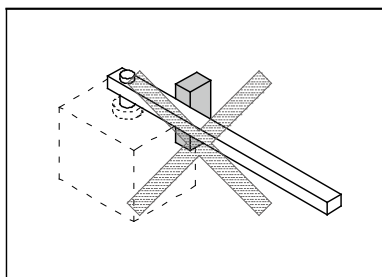
- ⑪ スプリングなどで揺動方向に力を加えないでください。
 外部からスプリングなどによる回転力が作用しますと、製品内部で負圧が発生するなどして内部シールの損傷や摩耗促進につながる場合があります。
- ⑫ 外部ストッパは回転軸から離れた位置に取付けてください。
 回転軸に近いところにストッパを設置すると、製品自体の発生トルクによりストッパに働く反力が回転軸に加わり、回転軸、軸受の破損を招き、人体および機器、装置に損傷を与える原因となります。

外部ストッパ使用時の注意事項

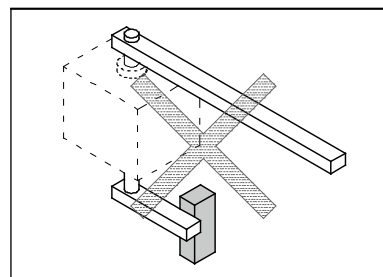
- 外部ストッパを使用する場合は適正な場所に設置してください。
 不適切な場所に設置した場合、機器の破損やそれに伴う装置や人体に損傷を与える場合があります。



回転軸から離れた位置に設置してください。

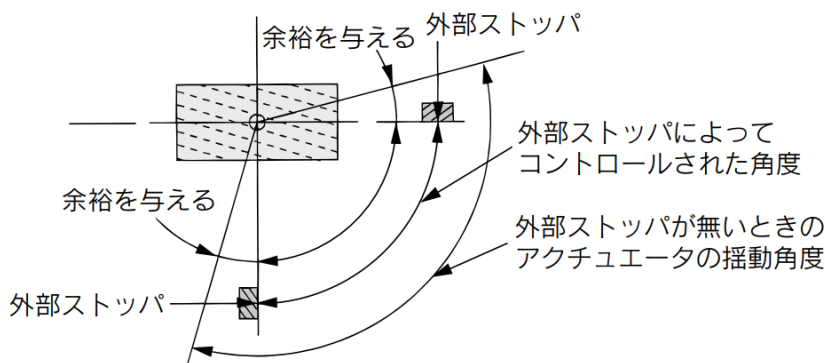


外部ストッパが支点となり、負荷の慣性力はシャフトに曲げモーメントとして加わります。



負荷と反対側の軸に外部ストッパを取付けると、負荷の発生する慣性力は直接軸に加わるようになります。

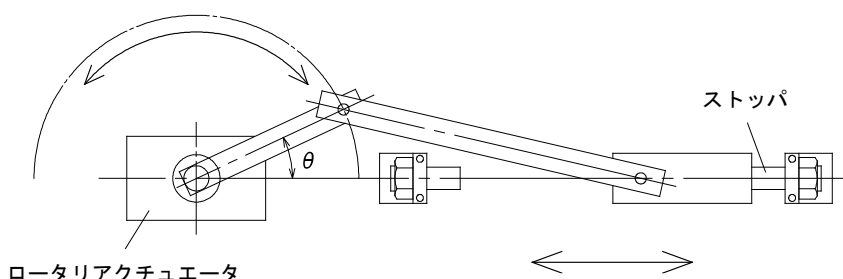
- ・外部ストッパは揺動角度の範囲内に設置してください。
ロータリアクチュエータの最大揺動角度に外部ストッパを設置した場合、運動エネルギーを完全に吸収できない可能性があり、装置の破損に繋がります。
- ・本製品には角度調整機構が付いていますので、外部ストッパ使用の場合、ストッパボルトはピストンに当たらない位置で設定してください。



揺動運動を直線運動に変換する場合の注意事項

リンク機構等により揺動運動を直線運動に変換し、直線側のストッパにより動作端を決める場合(下図)、動作端における θ が小さいと、ロータリアクチュエータのトルクによって出力軸に過大なラジアル荷重が作用し、破損に至る恐れがあります。

揺動側にストッパを設けるか、動作側における θ を大きくして、製品に許容値を超える荷重が作用しないようにしてください。



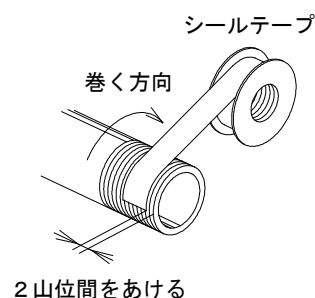
⚠ 注意

- ① 銘板などの型式表示部を有機溶剤などで拭取らないでください。
表示の消える原因となります。
- ② 本体を固定して回転軸を叩いたり逆に回転軸を固定して本体を叩いたりしないでください。
回転軸や軸受の破損の原因となります。回転軸に荷などを装着する際は、回転軸を固定してください。
- ③ 回転軸および回転軸に装着された負荷に直接足を掛けしないでください。
回転軸に直接乗りますと回転軸、軸受などの破損の原因となります。
- ④ 角度調整機能の付いている製品では定められた角度調整範囲内で使用してください。
調整範囲を越えて使用しますと作動不良、製品の破損を招く原因となります。
- ⑤ 角度調節ねじ付の製品は、揺動角度調整範囲内の任意の位置で仮止めとなっています。ご使用の際は必要な角度に再度調整してください。

配管

⚠ 注意

- ① ワンタッチ管継手の取扱いについては管継手&チューブ/共通注意事項 (Best Automation No. ⑨) をご参照ください。
- ② 配管前の処置
配管前にエアブロー(フラッシング)または洗浄を十分行い、管内の切粉、切削油、ゴミ等を除去してください。
- ③ シールテープの巻き方
配管や継手類をねじ込む場合には、配管ねじの切粉やシール材が配管内部へ入り込まないようにしてください。
なお、シールテープを使用される時は、ねじ部を 1.5~2 山残して巻いてください。



速度調整

⚠ 警告

- ① 速度調整は低速側より徐々に行ってください。
速度の調整は高速側より行いますと機器類の破損を招き、人体および機器、装置に損傷を与える原因となります。

給油

⚠ 警告

- ① この製品は無給油でご使用ください。給油で使用した場合、スティックスリップ現象が発生します。

空気源

⚠ 警告

- ① 流体の種類について
使用流体は圧縮空気を使用してください。
- ② ドレンが多量の場合
ドレンを多量に含んだ圧縮空気は、空気圧機器の作動不良の原因となります。エアドライヤ、ドレンキャッチをフィルタの前に取付けてください。

③ ドレン抜き管理

エアフィルタのドレン抜きを忘れるとドレンが二次側に流出し、空気圧機器の作動不良を招きます。ドレン抜き管理が困難な場合には、オートドレン付フィルタのご使用をお勧めします。

以上の圧縮空気の質についての詳細は、当社の「圧縮空気清浄化システム」をご参照ください。

④ 空気の種類について

圧縮空気が化学薬品、有機溶剤を含有する合成油、塩分、腐食性ガスを含む時は、破壊や作動不良の原因となりますので、使用しないでください。

注意

① 使用流体に低露点空気が使用された場合、機器内部の潤滑特性の劣化から機器の信頼性(寿命)に影響が及ぶ可能性があります。

25A-シリーズなど低露点对応品のご使用をご検討願います。

② エアフィルタを取付けてください。

バルブ近くの上流側に、エアフィルタを取付けてください。ろ過度は5 μ m以下を選定してください。

③ アフタクーラ、エアドライヤ、ウォータセパレータなどを設置し対策を施してください。

ドレンを多量に含んだ圧縮空気はロータリアクチュエータや他の空気圧機器の作動不良の原因となります。アフタクーラ、エアドライヤ、ドレンキャッチなどを設置し対策を施してください。

④ 使用流体温度および周囲温度は仕様の範囲内でご使用ください。

5 $^{\circ}$ C以下の場合、回路中の水分が凍結しパッキンの損傷、作動不良の原因となりますので、凍結防止の対策を施してください。

以上の圧縮空気の質についての詳細は、当社の「圧縮空気清浄化システム」をご参照ください。

使用環境

警告

① 腐食性ガス、化学薬品、海水、水、水蒸気の雰囲気または付着する場所では、使用しないでください。

ロータリアクチュエータの材質については、各構造図をご参照ください。

② 直射日光の当たる場所では、日光を遮断してください。

③ 振動または衝撃の起こる場所では使用しないでください。

④ 周囲に熱源があり、輻射熱を受ける場所では使用しないでください。

⑤ 塵埃の多い場所や、水滴・油滴の掛かる場所では、使用しないでください。

保守点検

警告

① 保守点検は、取扱説明書の手順で行ってください。

取扱いを誤ると、人体への損害の発生および機器や装置の破損、作動不良の原因となります。

② メンテナンス作業

圧縮空気は取扱いを誤ると危険ですので、製品仕様を守るとともに、エレメントの交換やその他のメンテナンスなどは空気圧機器について十分な知識と経験のある方が行ってください。

③ ドレン抜き

エアフィルタなどのドレン抜きは定期的に行ってください

④ 機器取外しおよび圧縮空気の給・排気

機器取外す時は、被駆動物体の落下防止処置や暴走防止処置などがなされていることを確認してから、供給する空気と設備の電源を遮断し、システム内の圧縮空気を排気してから行ってください。

また、再起動する場合は、飛出し防止処置がなされていることを確認してから、注意して行ってください。

注意

① 潤滑油は各製品に使用されているグリースを使用してください。

指定された以外の潤滑油を使用されますとパッキンなどの損傷を招く原因となります。

オートスイッチの注意事項

設計上のご注意／選定

警告

- ① **仕様をご確認ください。**
使用範囲外の負荷電流、電圧、温度、衝撃などでは、破損や作動不良の原因となりますので、仕様を熟読され正しくお使いください。
仕様範囲を超えて使用した場合の損害に関して、いかなる場合も保証しません。
- ② **インターロック回路に使用する場合のご注意**
高い信頼性が必要なインターロック信号にオートスイッチを使用する場合は、故障に備えて機械式の保護機能を設けるか、オートスイッチ以外のスイッチ（センサ）を併用するなどの2重インターロック方式にしてください。また、定期的に点検し、正常に作動することを確認してください。
- ③ **分解・改造(基板の組替え含む)・修理の禁止**
本体を分解・改造(基板の組替え含む)・修理しないでください。
けがや事故の恐れがあります。

注意

- ① **ストローク中間位置では、オートスイッチの出力動作時間に注意してください。**
オートスイッチをストローク中間位置に設定し、ピストン通過時に負荷を駆動する場合、速度が速すぎると、オートスイッチは動作しますが動作時間が短くなり、負荷が動作しきれない場合がありますのでご注意ください。 検出可能な最大ピストン速度は

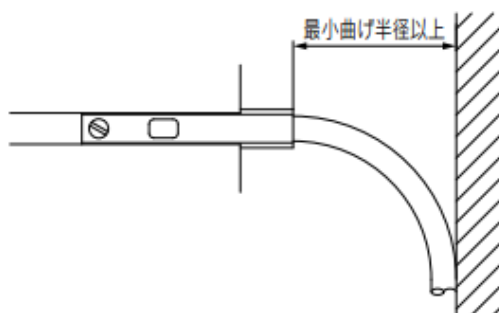
$$V(\text{mm/s}) = \frac{\text{オートスイッチ動作範囲}(\text{mm})}{\text{負荷の動作時間}(\text{ms})} \times 1000$$

となります。

- ② **アクチュエータ同士の接近にご注意ください。**
オートスイッチ付アクチュエータを2本以上並行に近づけてご使用の場合には、間隔を40mm以上離して設計してください。
双方の磁力干渉のため、オートスイッチが誤作動する可能性があります。
磁気遮蔽版（MU-S025）、または市販の磁気遮蔽テープを使うことにより、磁力による干渉を軽減することもできます。
- ③ **保守スペースを確保してください。**
保守点検に必要なスペースを考慮した設計をしてください。
- ④ **オートスイッチ付アクチュエータを、足場になる個所には取付けないでください。**
誤って乗ったり、足を掛けたりしたことにより過大な荷重が加わると、破損することがあります。
- ⑤ **断線が発生した際や、動作確認のために強制動作させる際に、逆流電流が流れ込まないような設計をしてください。**
逆流電流が発生した際に、スイッチが誤動作もしくは破損する可能性があります。
- ⑥ **多数個付時における注意**
オートスイッチ取付個数においてn個付の場合は、ロータリアクチュエータに対してオートスイッチが物理的に装着可能な個数を表記しています。この状態の検出間隔は、オートスイッチ取付構造や筐体寸法により決まるため、必ずしも希望の間隔や設定位置に取付できない場合があります。
- ⑦ **検出可能位置の制限**
ロータリアクチュエータの取付位置や取付金具によっては、物理的干渉によりオートスイッチを取付できない位置や面（フット金具の下面など）が存在します。オートスイッチの設定位置においてロータリアクチュエータの取付金具（トラニオンや補強リングなど）が干渉しないように、十分ご確認のうえで選定してください。

⑧ リード線のスペースを確保してください。

リード線のオートスイッチ本体との接続部に応力が加わると、断線の可能性が高くなります。リード線のオートスイッチ本体との接続部からは、最小曲げ半径以上のスペースを確保してください。



⑨ 配線は、できるだけ短くしてください。

<有接点>

負荷までの配線長さが、長くなるとスイッチオン時の突入電流が増大し、寿命が低下する場合があります。
(オンのままになる)

- 1) 接点保護回路なしのオートスイッチの場合、配線長さ 5m 以上の時には、接点保護ボックスを使用してください。
- 2) 接点保護回路内蔵タイプのオートスイッチでも配線長さが 30m 以上になる場合には、その突入電流を十分吸収できず、寿命が低下する場合があります。

<無接点>

100m 以下でご使用ください。

配線が長い場合のノイズ対策として、リード線の両端にフェライトコアを設置することを推奨します。

なお、無接点オートスイッチは製品構造上、接点保護ボックスは必要ありません。

⑩ サージ電圧が発生する負荷は、使用しないでください。

<有接点>

サージ電圧が発生すると接点に放電が発生し寿命が低下する場合があります。

リレーなどサージ電圧が発生する負荷を駆動する場合は、接点保護回路内蔵のオートスイッチを使用するか、接点保護ボックスを使用してください。

<無接点>

リレーなどサージ電圧が発生する負荷を駆動する場合は、サージ吸収素子内蔵タイプの機器をご使用ください。

⑪ オートスイッチの内部降下電圧にご注意ください。

<有接点>

1) インジケータランプ付オートスイッチの場合

・下図のようにオートスイッチを直列に接続した場合には、発行ダイオードの内部抵抗により電圧降下（オートスイッチ仕様中の内部降下電圧をご参照ください）が大きくなりますのでご注意ください。

[n個接続した場合は、電圧降下はn倍になります]

オートスイッチは、正常に作動しても負荷が動作しない場合があります。



・規定電圧以下で使用する場合には、同様にオートスイッチは、正常に作動しても負荷が動作しない場合がありますので、負荷の最低作動電圧を確認の上、下記式を満足するようにしてください。

$$\text{電源電圧} - \text{オートスイッチ内部降下電圧} > \text{負荷の最低作動電圧}$$

2) 発光ダイオードの内部抵抗が問題となる場合には、インジケータランプなしのスイッチを選定してください。

〈無接点〉

内部降下電圧は、一般的に有接点オートスイッチよりも大きくなります。オートスイッチを直列に接続した場合には、n個接続した場合は、電圧降下はn倍になります。オートスイッチは、正常に作動しても負荷が動作しない場合があります。また、DC 12Vリレーは適用外になっていきますのでご注意ください。

⑫ 漏れ電流にご注意ください。

〈2線式〉

オフ状態時には、オートスイッチの内部回路を動作させるための電流（漏れ電流）が負荷に流れます。

$$\text{負荷動作電流（コントローラでは入力オフ電流）} > \text{漏れ電流}$$

以上を満足しない場合は、復帰不良（オンのまま）となります。仕様を満足しない場合は3線式オートスイッチをご使用ください。また並列（n個）接続すると負荷に流れる漏れ電流は、n倍になります。

⑬ 無接点オートスイッチは電源投入後 50 [ms] の間は出力動作が安定しません。

電源投入直後の出力動作、および AND 接続する場合は、ON 位置が OFF 出力もしくは OFF 位置が ON 出力と入力機器（PLC やリレーなど）が判定する場合があります。電源投入後、および AND 接続の入力判定は 50 [ms] 間の信号は無効となるように、設備上にて設定願います。当社 AC システム（Auto Hand Changing System）MA シリーズをご使用いただく場合にも設定願います。

取付／調整

⚠ 注意

① 落としたり、打ち当てたりしないでください。

取扱いの際、落としたり打ち当てたり、過大な衝撃（有接点スイッチ $300m/s^2$ 以上、無接点スイッチ $1000m/s^2$ 以上）が加わるとオートスイッチが破損し誤動作する可能性があります。

② オートスイッチは締付トルクを守って取付けてください。

締付トルク範囲を越えて締付けた場合、オートスイッチ取付ビス、オートスイッチ取付金具、オートスイッチ等が、破損する可能性があります。

また、締付トルク範囲未満で締付けた場合、オートスイッチ取付位置のずれを生じる可能性があります。

③ オートスイッチのリード線を持ってロータリアクチュエータを運ばないでください。

リード線断線、内部素子が破損する可能性があります。

④ オートスイッチ本体に、取付けてある止めねじ以外のものを使用してオートスイッチを固定しないでください。

指定外のねじを使用した場合には、オートスイッチが破損する可能性があります。

⑤ オートスイッチは、動作範囲の中央に設定して下さい。

2色表示の場合は、緑表示領域の中央に設定して下さい。

オートスイッチの取付位置は、動作範囲の中心にピストンが停止するように調整して下さい。（カタログ記載の取付位置は、ストローク端における最適な固定位置の目安を示しています。）動作範囲の端部（オン・オフの境界線上付近）に設定した場合、ご使用環境によっては、出力動作が不安定になる場合があります。

2色表示の場合、適正動作範囲（緑表示領域）に固定した場合でも、設置環境・外乱の影響で不安定な動作をする場合があります。

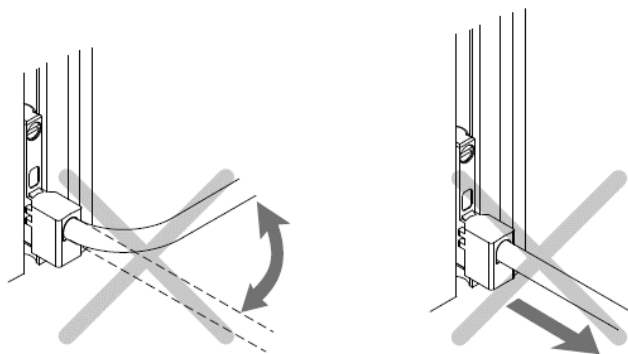
（磁性体、外部磁界、磁石内蔵ロータリテーブルの近接設置、温度変化、
その他稼働中の磁力変動要素など）

- ⑥ オートスイッチの取付位置は、実際の作動状態を確認し、調整願います。
設置環境によっては、ロータリアクチュエータ適正取付位置で作動しない場合があります。ストローク途中での設定の場合にも、同様に動作状態を確認し調整願います。
- ⑦ オートスイッチ取付バンドは構造上薄肉となっておりますので、取扱いには十分ご注意ください。

配線

⚠ 注意

- ① 配線上絶縁性を確認してください。
配線上においては、絶縁不良(他の回路と混触、地絡、端子間絶縁不良など)があると、過電流が流れ込み、破損する可能性があります。
- ② 動力線・高圧線との並行配線や同一配線管の使用は避けて、別配線にしてください。
突入電流が誘起されることで、ノイズにより誤作動する可能性があります。
- ③ 必ず負荷状態(接続や電流値)を確認してから、電源に投入してください。
〈2線式〉
オートスイッチに負荷を接続しない(負荷短絡)状態で、オンさせると過電流が流れ、オートスイッチが瞬時に破損します。2線式の茶色のリード線(+、出力)を治具などの(+)電源端子に直接接続した場合も同様です。
- ④ 配線作業時は、電源を遮断してから実施してください。
通電中に作業をすると、感電、誤作動、オートスイッチ破損の恐れがあります。
- ⑤ リード線に繰返しの曲げや引張力が加わらないようにしてください。
リード線に繰返し曲げ応力および引張力が加わるような配線は、断線の原因になります。
同様に、リード線のオートスイッチ本体との接続部に応力や引張力が加わると断線の可能性が高くなります。
特にオートスイッチ本体との接続部では、可動しないようにしてください。



- ⑥ 負荷は短絡させないでください。
〈有接点〉
負荷短絡の状態ではオンさせると過電流が流れ、オートスイッチは瞬時に破損します。
〈無接点〉
PNP出力タイプの全機種につきましては、短絡保護回路を内蔵していません。
オートスイッチが破損しますのでご注意ください。

⑦ 誤配線にご注意ください。

〈有接点〉

DC 24V, インジケータランプ付オートスイッチには極性があります。

茶リード線または、1番端子が(+)、青リード線または2番端子が(-)です。

1) 接続を逆にしますと、オートスイッチは動作しますが発光ダイオードは点灯しません。

また、規定値以上の電流を流しますと発光ダイオードを破損し、作動しなくなりますのでご注意ください。

適用機種

D-A93, A93V型

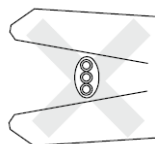
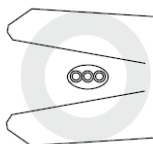
〈無接点〉

1) 2線式オートスイッチにつきましては、逆接続しても保護回路によりオートスイッチは破損しませんが、常時オン状態となります。

負荷短絡状態で逆接続が行われた場合は、オートスイッチは破損しますのでご注意ください。

2) 3線式におきましても電源の逆接続(電源線+と電源線-の入替わり)は、保護回路により保護されますが、(電源+→青線・電源-→黒線)に接続された場合は、オートスイッチは破損しますのでご注意ください。

⑧ リード線外被を剥ぐ際は、ストリップする向きに注意してください。向きによっては、絶縁体を裂いたり傷つけたりする場合があります。(D-M9□のみ)



推奨工具として以下のものがあります。

品名	品番
ワイヤーストリッパー	D-M9N-SWY

※2線式につきましては、丸型コード用のストリッパー(φ2.0)にて対応できます。



使用環境

⚠ 警告

① 爆発性ガス雰囲気中では、使用しないでください。

オートスイッチは、防爆構造になっておりません。爆発性ガス雰囲気中で使用した場合は、爆発災害を引起す可能性もあります。

⚠ 注意

① 磁界が発生している場所では使用しないでください。

オートスイッチの誤動作または、ロータリアクチュエータ内部の磁石の減磁の原因となります。

② 水中および常時水が掛かるような環境下では使用しないでください。

一部の機種(D-A3□、A44□、G39、K39□、RNK、RPK型)を除きIEC規格IP67構造を満足していますが、オートスイッチに常時水などが掛かるような環境下でのご使用は避けてください。絶縁不良、誤動作が発生する可能性があります。

③ 油分・薬品環境下では使用しないでください。

クーラント液や洗浄液等、種々の油ならびに薬品の環境下でのご使用については、短期間でもオートスイッチが悪影響(絶縁不良、ポッティング樹脂膨潤による誤動作、リード線の硬化等)を受ける場合もあります。

④ 温度サイクルが掛かる環境下での使用はしないでください。

通常の気温変化以外の温度サイクルが掛かるような場合は、オートスイッチ内部に悪影響を及ぼす可能性があります。

⑤ 過大な衝撃が発生している環境下では使用しないでください。

〈有接点〉

有接点スイッチの場合、使用中に過大な衝撃（ 300m/s^2 以上）が加わった場合、接点が誤動作し瞬時的（ 1ms 以下）に信号が出る、または切れる可能性があり、更に大きい衝撃を受けると、破損する場合があります。

⑥ サージ発生源がある場所では使用しないでください。

〈無接点〉

無接点オートスイッチ付ロータリアクチュエータの周辺に、大きなサージや電磁波を発生させる装置機器（電磁式のリフター・高周波誘導炉・モータ・無線機など）がある場合、オートスイッチ内部回路素子の破損を招く可能性があります。

⑦ 鉄粉の堆積、磁性体の密接にご注意ください。

オートスイッチ付ロータリアクチュエータ周辺に、切粉や溶接のスパッタなどの鉄粉が多量に堆積、または磁性体（磁石に吸着するもの）が密接するような場合、ロータリアクチュエータ内の磁力が奪われ、オートスイッチが作動しなくなる可能性があります。

⑧ 直射日光の当たる場所では、日光を遮断してください。

⑨ 周囲に熱源があり、輻射熱を受ける場所では使用しないでください。

⑩ CE マーキングにおける、雷サージに対する耐性は有していませんので、装置側で雷サージ対策を実施してください。

保守点検



警告

① 機器取外しおよび圧縮空気の給・排気

機器を取外す時は、被駆動機器物体の落下防止処置や暴走防止処置などがなされていることを確認してから、供給する空気と設備の電源を遮断し、システム内の圧縮空気を排気してから行ってください。

また、再起動する場合は、飛出し防止処置がなされていることを確認してから、注意して行ってください。

② 通電中は端子に絶対に触らないでください。

通電中に端子に触ると、感電、誤動作、オートスイッチ破損の恐れがあります。



注意

① オートスイッチは意図しない誤動作で、安全が確認できなくなる可能性もありますので、下記のような保守点検を定期的実施してください。

1) オートスイッチ取付ビスの増締め

緩みおよび取付位置のずれが発生している場合には、取付位置を再調整した上で締付けてください。

2) リード線損傷の有無の確認

絶縁不良の原因になりますので、損傷が発見された場合は、オートスイッチ交換やリード線の修復を施してください。

3) 検出設定位置の確認

・ 1色表示式オートスイッチの赤色点灯

設定した位置が動作範囲（赤表示領域）の中央にて停止していることを確認してください。

・ 2色表示式オートスイッチの緑色点灯および位置の確認

設定した位置が適正動作範囲（緑表示領域）の中央にて停止していることを確認してください。

赤色LEDが点灯して停止している場合は、設備環境・外乱の影響で不安定な動作をする場合がありますので、適正動作範囲の中央に取付位置を設定し直してください。

② オートスイッチの清掃は、ベンジンやシンナー、アルコールなどを使用しないでください。

表面に傷が付いたり、表示が消えたりする恐れがあります。汚れがひどい時は、水で薄めた中性洗剤に浸した布をよく絞ってから汚れを拭き取り、乾いた布で再度拭き取ってください。

取扱い

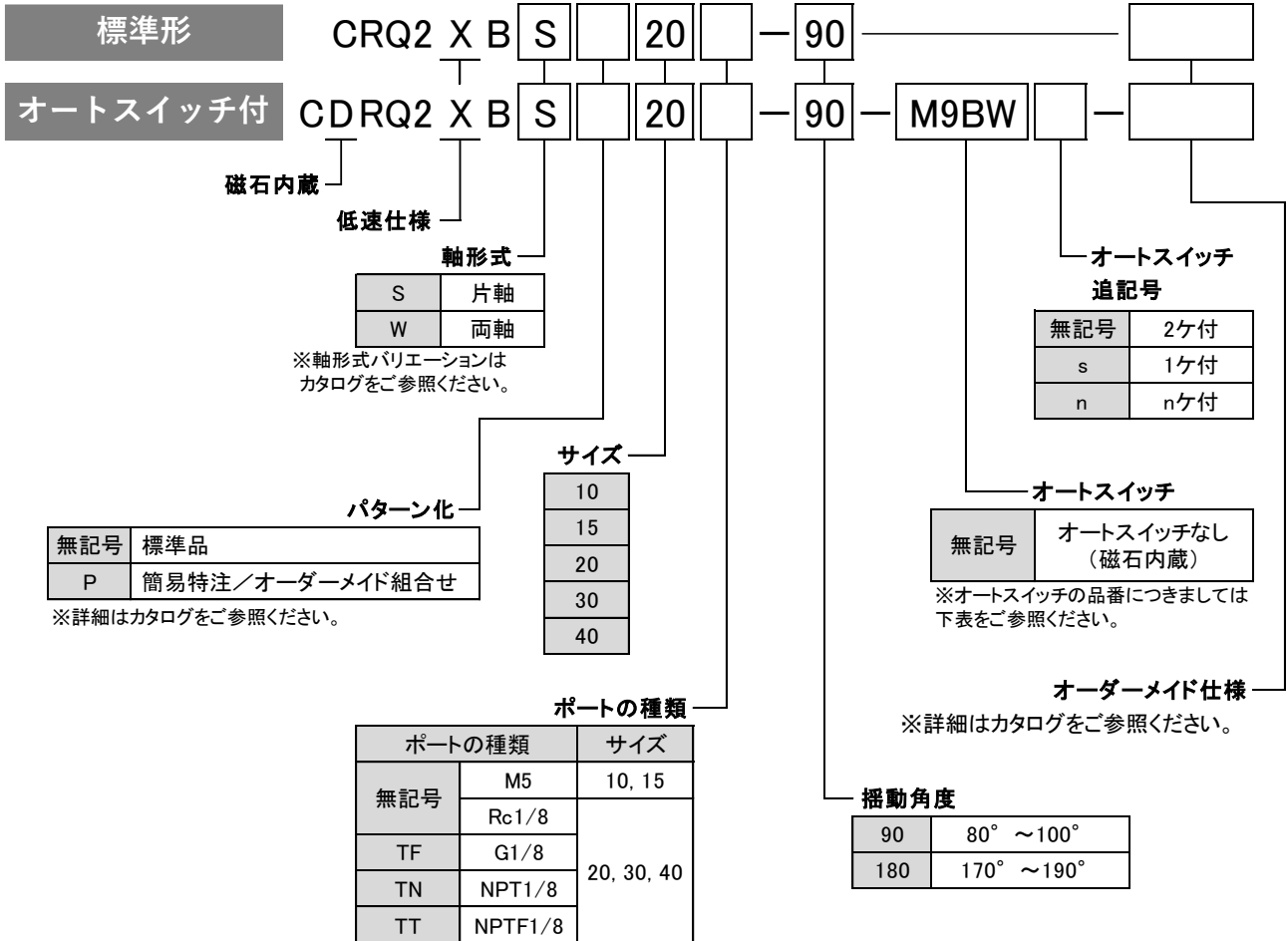
注意

- ① オートスイッチ（D-A9□(V)／Z7□／Z80型）の本体に装着している保護カバーは、ロータリアクチュエータに取付ける直前まで取外さないでください。
D-A9□(V)／Z7□／Z80型のオートスイッチ本体に取付いている保護カバーは、取扱時に生じる衝撃の緩和、オートスイッチ固定ねじの脱落防止等を目的としています。特にオートスイッチにコネクタやチューブなどの取付加工の際に、作業中におけるオートスイッチ本体への不意の衝突などによる衝撃を低減させますので、ロータリアクチュエータに取付ける直前まで取外さないでください。

概要

この取扱説明書は、ラックピニオンタイプ 低速ロータリアクチュエータについて説明したものです。製品の使用にあたっては、負荷の大きさ（慣性モーメント）、揺動時間、その他いくつかの注意事項があります。あらかじめ製品の仕様を確認のうえ、ご使用下さい。

型式表示方法



適用オートスイッチ／オートスイッチ単体の詳細仕様は、ホームページWEBカタログをご参照ください。

種類	特殊機能	リード線 取出し	表示 灯	配線(出力)	負荷電圧		オートスイッチ品番		リード線長さ				プライワイヤ コネクタ	適用負荷		
					DC	AC	縦取出し	横取出し	0.5 (無記号)	1 (M)	3 (L)	5 (Z)				
無 接 点 オ ー ト ス イ ッ チ	—	グロメット	有	3線(NPN)	5V, 12V	—	M9NV	M9N	●	●	●	○	○	リレー、 PLC		
				3線(PNP)			M9PV	M9P	●	●	●	○	○			
				2線	M9BV		M9B	●	●	●	○	○	—			
				3線(NPN)	M9NVV		M9NW	●	●	●	○	○	IC回路			
	3線(PNP)			M9PVV	M9PW		●	●	●	○	○	IC回路				
	2線			M9BWW	M9BW		●	●	●	○	○	—				
	3線(NPN)			M9NAV ^{※1}	M9NA ^{※1}		○	○	●	○	○	IC回路				
	3線(PNP)			M9PAV ^{※1}	M9PA ^{※1}		○	○	●	○	○	IC回路				
	2線			M9BAV ^{※1}	M9BA ^{※1}		○	○	●	○	○	—				
	オ ー ト ス イ ッ チ			—	グロメット		有	3線 (NPN相当)	5V	—	A96V	A96	●		—	●
2線		24V	12V			100V		A93V ^{※2}	A93	●	●	●	●	—	—	リレー、 PLC
			100V以下			A90V		A90	●	—	●	—	—	IC回路		

※1 耐水性向上タイプのオートスイッチを取り付けることは可能ですが、ロータリアクチュエータは耐水性向上タイプとありません。

※2 リード線長さ1mタイプは、D-A93のみ対応となります。

※リード線長さ記号

0.5m	無記号	(例) M9NW
1m	M	(例) M9NWM
3m	L	(例) M9NWL
5m	Z	(例) M9NWZ

※○印の無接点オートスイッチは受注生産となります。

※オートスイッチは同梱出荷(未取付)となります。

仕様

表 1 仕様

サイズ	10	15	20	30	40
使用流体	空気（無給油）				
最高使用圧力	0.7 MPa		1 MPa		
最低使用圧力	0.15 MPa		0.1 MPa		
周囲温度および使用流体温度	0～60℃（ただし凍結なきこと）				
クッション	なし				
角度調整	±5°				
揺動角度	80°～100°，170°～190°				
ポートサイズ	M5×0.8		Rc 1/8, G 1/8, NPT 1/8, NPTF 1/8		
出力(N・m) { 0.5MPa時 }	0.3	0.75	1.8	3.1	5.3

表 2 許容運動エネルギーと揺動時間調整範囲

サイズ	許容運動エネルギー (J)	作動上安定な揺動時間調整範囲 (s/90°)
10	0.00025	0.7～5
15	0.00039	
20	0.025	1～5
30	0.048	
40	0.081	

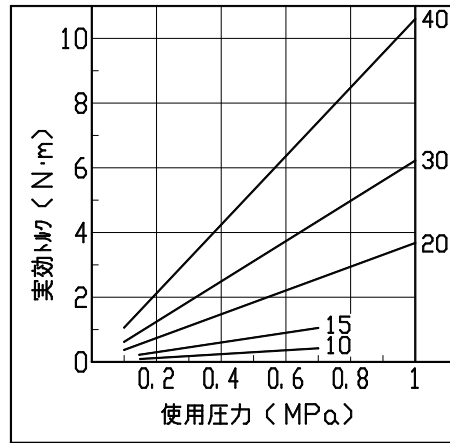
質量

表 3 質量表 (g)

サイズ	基準質量※	
	90°	180°
10	120	150
15	220	270
20	600	700
30	900	1100
40	1400	1600

※オートスイッチの質量を除いた値

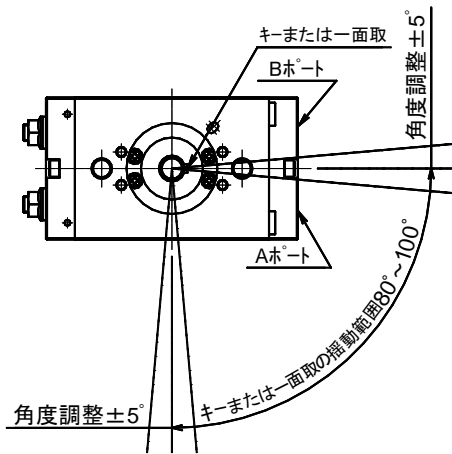
■ 実効トルク



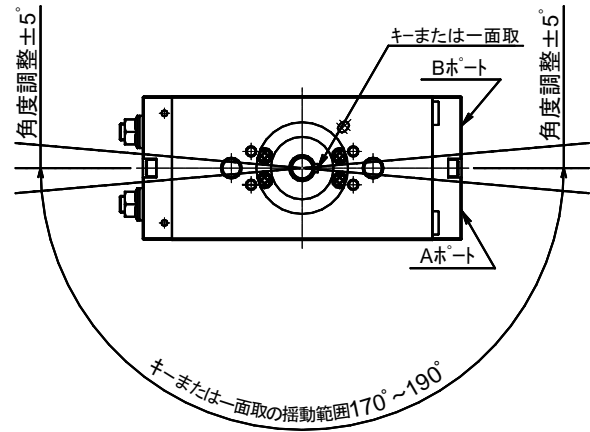
グラフ 1. 実効トルク

■ 一面取およびキー溝の揺動範囲

Aポートより加圧しますとシャフトは時計方向に動きます。
一面取及び平行キーの位置はBポート加圧状態を示します。



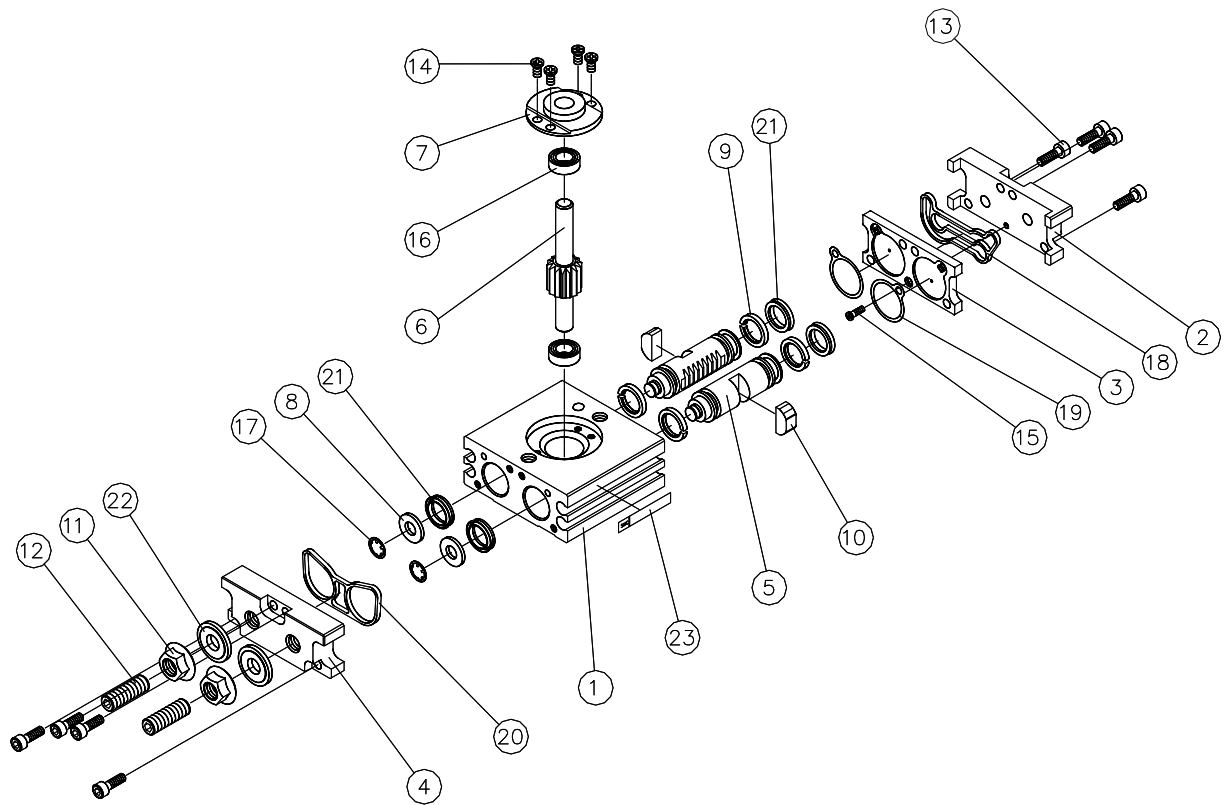
揺動範囲：90°



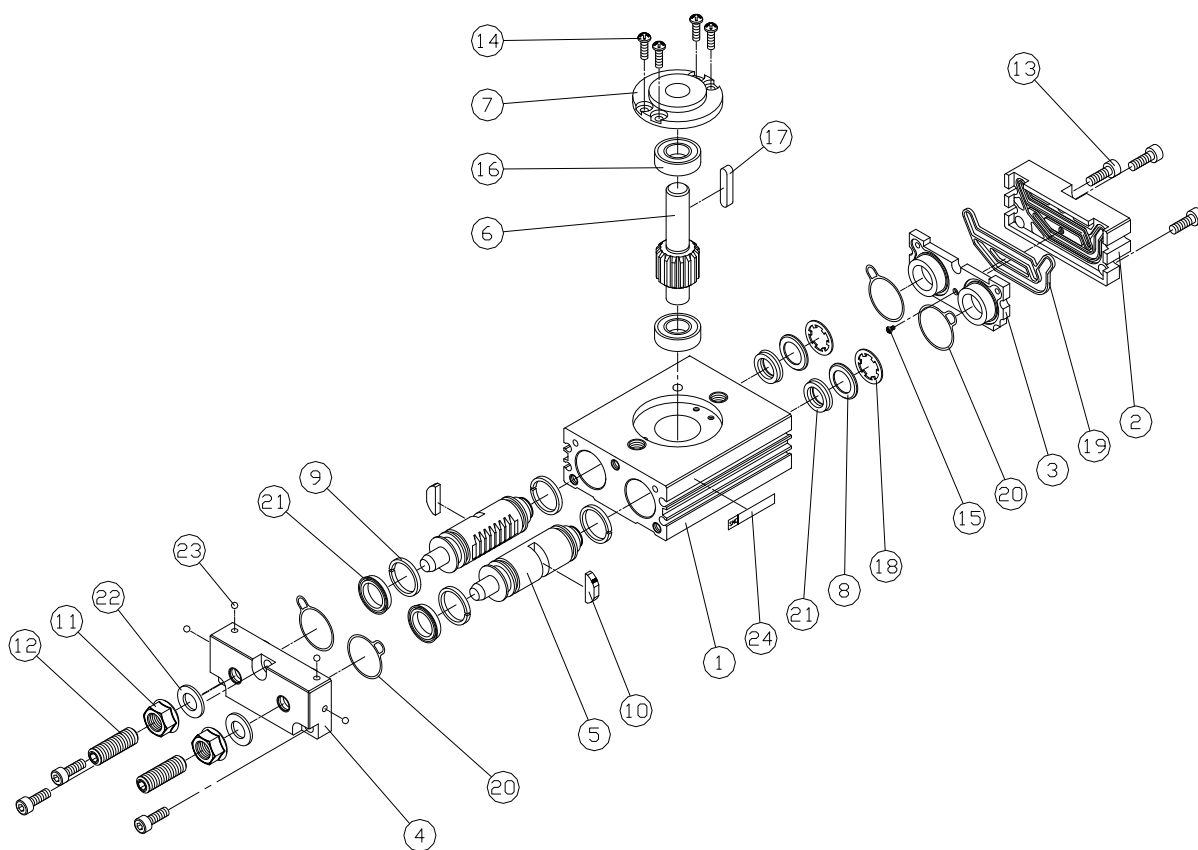
揺動範囲：180°

内部構造と各部品名称

■ サイズ 10, 15



23	熱転写銘板	1	
22	シールワッシャ	2	
21	ピストンパッキン	4	
20	エンドカバー用ガスケット	1	
19	カバー用ガスケット	2	
18	パッキン	1	
17	止め輪	2	
16	ベアリング	2	
15	十字穴付0番小ネジ	1	
14	十字穴付0番小ネジ	4	
13	六角穴付ボルト	8	
12	アジャストボルト	2	
11	六角ナット	2	
10	マグネット	2	マグネット内蔵タイプのみ含む
9	ウエアリング	4	
8	パッキン押エ	2	
7	ベアリング押エ	1	
6	シャフト	1	
5	ピストン	2	
4	エンドカバー	1	
3	プレート	1	
2	カバー	1	
1	本体	1	
番号	名 称	個数	備 考



24	熱転写銘板	1	
23	鋼球	4	
22	シールワッシャ	2	
21	ピストンパッキン	4	
20	ガスケット	4	
19	パッキン	1	
18	止メ輪	2	
17	平行キー	1	
16	ベアリング	2	
15	十字穴付O番小ネジ	1	
14	十字穴付ナベ小ネジ	4	
13	六角穴付ボルト	6	
12	六角穴付止メネジ	2	
11	小型六角ナット	2	
10	マグネット	2	マグネット内蔵タイプのみ含む
9	ウエアリング	4	
8	パッキン押エ	2	
7	ベアリング押エ	1	
6	シャフト	1	
5	ピストン	2	
4	エンドカバー	1	
3	プレート	1	
2	カバー	1	
1	本体	1	
番号	名 称	個数	備 考

基本使用回路

回路構成

エアフィルタ、レギュレータ、電磁弁、スピードコントローラを使用してロータリアクチュエータを動作させる場合の基本回路は図1のようになります。

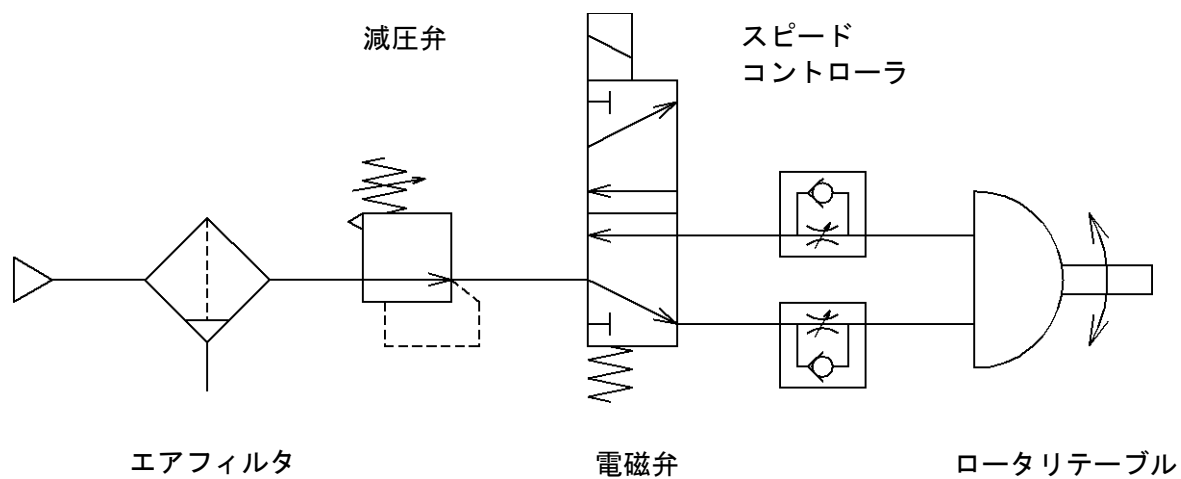


図1 基本回路

取付

荷重制限

軸方向への荷重は動負荷の発生しない状態においては下表 4 の値まで荷重がかけられますが、できるだけ軸に直接荷重がかかるような使い方は避けてください。

表 4 許容軸荷重 (N)

サイズ	負荷方向		
	Fsa	Fsb	※Fr
10	15.7	7.8	14.7
15	19.6	9.8	19.6
20	49	29.4	49
30	98	49	78
40	108	59	98

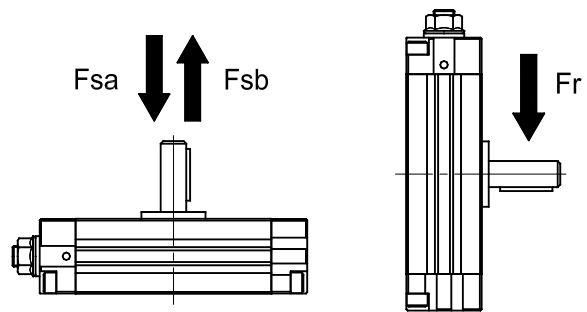


図 2 荷重方向

※ Fr の着点は一面前およびキーの長手寸法に対する中心位置となります。
 作動条件をより良くするために下図のような方法で軸に直接荷重がかからないようにすることをお勧めします。

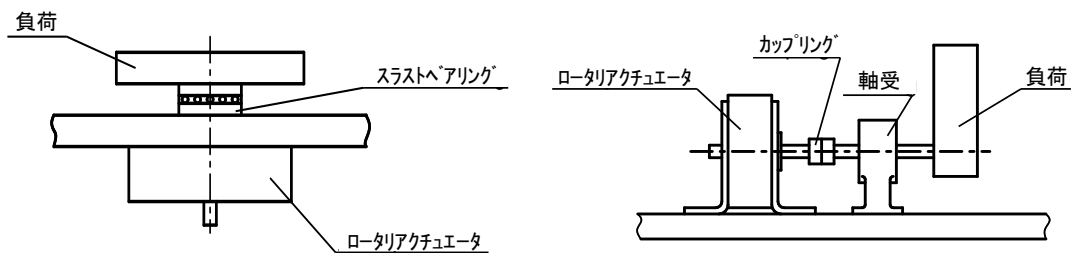


図 3

軸継手の使用

図 4 に示すように、ロータリアクチュエータの軸を延長して使用する場合、相手側軸とロータリアクチュエータ軸の芯合せが必要となります。芯がズレた状態で使用した場合、軸に過大な曲げモーメントが加わります。このような状態では安定した動作が得られず、軸の破損が生じることもあります。軸の芯ズレが予想される場合は、フレキシブルな継手 (JIS に示されているたわみ継手等) を使用してください。

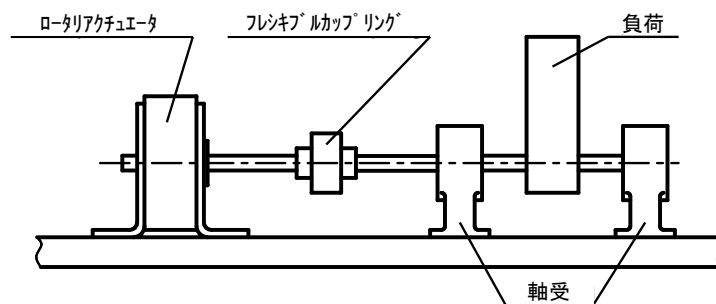


図 4

■ 本体をフランジとして使用する場合

製品のL寸法を表5に示します。

JIS規格品の六角穴付ボルトを使用した場合、ロータリアクチュエータの座ぐり部にボルト頭部が納まります。

表5

サイズ	L	使用ボルト
10	13	M 4
15	16	M 4
20	22.5	M 6
30	24.5	M 8
40	28.5	M 8

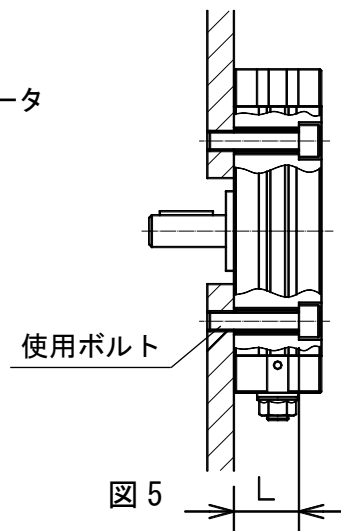


図5

■ 配管と動作方向

ロータリアクチュエータの配管ポートの位置を図6に、ポートサイズを表6に示します

表6 ポートサイズ

サイズ	ポートサイズ
10	M5×0.8
15	
20	Rc 1/8 , G 1/8 NPT 1/8 , NPTF 1/8
30	
40	

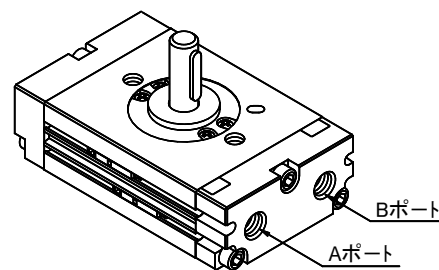


図6 ポート位置

ロータリアクチュエータのポート内には固定絞りが設けられています。この穴を追加等で大きくしないでください。この穴径を大きくするとロータリアクチュエータの揺動速度が増し、衝撃力が増大してロータリアクチュエータが破損することがあります。

配管作業にあたりましては、次のことを実施してください。

- 配管中のゴミやスケールはフィルタより前の部分ではフィルタによって除去できますが、フィルタより後ろの部分では除去できず、そのまま電磁弁やロータリテーブルの内部に入ってしまいます。その結果、作動不良の発生や製品の寿命を短くする場合がありますので、必ず配管前にエアブロー（フラッシング）または洗浄を十分行い、管内の切粉、切削油、ゴミ等を除去してください。
- 配管や継手類をねじ込む場合には、配管ねじの切粉やシール材が配管内部へ入り込まないようにしてください。

なお、シールテープを使用される時は、図7に示すようにねじ部を1.5~2山残して巻いて下さい。

■ 使用空気について

ロータリアクチュエータに給気される空気は、フィルタにてろ過された清浄な空気を使用してください。CRQ2X シリーズは無給油で使用できますので、ルブリケータによる給油は不要です。

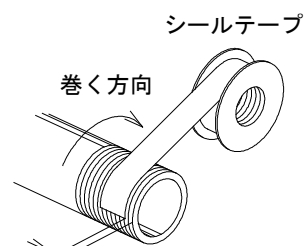


図7 シールテープの巻方

2山位間をあける

揺動時間の設定

ロータリアクチュエータの発生トルクが小さい場合でも負荷の慣性力によってシャフトおよび内部部品等の破損をまねくことがあります。ロータリアクチュエータの使用に際しては負荷の慣性モーメント、運動エネルギーを計算して揺動時間を設定することが必要となります。

慣性モーメント

慣性モーメントとは物体の回しにくさ、逆に言いますと回っている物体の止めにくさを示します。ロータリアクチュエータによって物体を動作させるとその物体には慣性力がつきます。次にストロークエンドでロータリアクチュエータは停止しますが、物体には慣性力がついているので大きな衝撃力（運動エネルギー）がロータリアクチュエータに加わります。運動エネルギーは以下に示す式で算出されます。

$$E = \frac{1}{2} \times I \times \omega^2$$

E : 運動エネルギー	J
I : 慣性モーメント	$\text{kg} \cdot \text{m}^2$
ω : 角速度	rad/s

ロータリアクチュエータに許容される運動エネルギーは制限がありますので、慣性モーメントを求めることにより揺動時間の限界値を求めることができます。

以下に慣性モーメントの求め方について説明します。

慣性モーメントの計算式は

$$I = m \cdot r^2$$

m : 負荷の質量	kg
r : 負荷重心と回転軸の距離	m

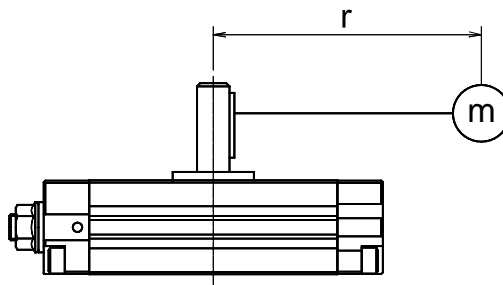


図 8

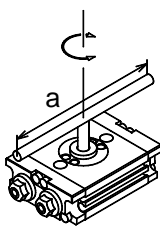
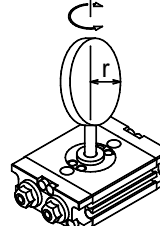
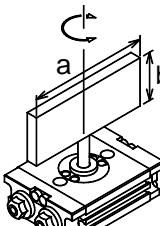
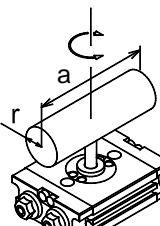
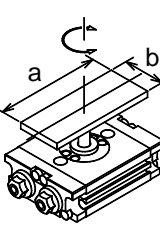
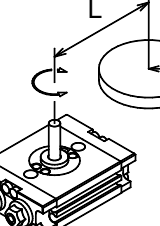
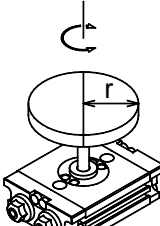
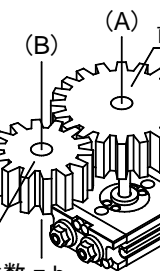
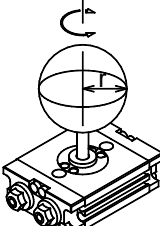
これは回転軸から r の距離にある質量 m の回転軸に対する慣性モーメントを表しています。

慣性モーメントは、物体の形状により求める式が異なります。

次ページに慣性モーメント計算式一覧表を示します。

慣性モーメント計算式一覧表

I : 慣性モーメント $\text{kg} \cdot \text{m}^2$ m : 負荷質量 kg

<p>① 細い棒 回転軸の位置 : 棒に垂直で重心を通る</p>  $I = m \cdot \frac{a^2}{12}$	<p>⑥ 薄い円板 回転軸の位置 : 直径を通る</p>  $I = m \cdot \frac{r^2}{4}$
<p>② 薄い長方形板 回転軸の位置 : 辺 b に平行で重心を通る</p>  $I = m \cdot \frac{a^2}{12}$	<p>⑦ 円筒 回転軸の位置 : 直径および重心を通る</p>  $I = m \cdot \frac{3r^2 + a^2}{12}$
<p>③ 薄い長方形板 (直方体を含む) 回転軸の位置 : 板に垂直で重心を通る</p>  $I = m \cdot \frac{a^2 + b^2}{12}$	<p>⑧ 回転軸と負荷重心が一致しない場合</p>  $I = K + m \cdot L^2$ <p>K : 負荷重心まわりの慣性モーメント</p> <p>④円板の場合 $I = m \cdot \frac{r^2}{2}$</p>
<p>④ 円板 (円柱を含む) 回転軸の位置 : 中心軸を通る</p>  $I = m \cdot \frac{r^2}{2}$	<p>⑨ 歯車伝達の場合</p>  <ol style="list-style-type: none"> (B) 軸回りの慣性モーメント I_B を求める 次に I_B を (A) 軸回りの慣性モーメントに換算 $I_A = \left(\frac{a}{b}\right)^2 \cdot I_B$
<p>⑤ 充実した球 回転軸の位置 : 直径を通る</p>  $I = m \cdot \frac{2r^2}{5}$	

運動エネルギー

表 7 にロータリアクチュエータの許容運動エネルギーを示します。

動作終端での角速度 ω は

$$\omega = \frac{2\theta}{t}$$

θ : 揺動角度 r a d
 t : 揺動時間 s

で与えられます。

運動エネルギー E は

$$E = \frac{1}{2} \times I \times \omega^2$$

表 7 許容運動エネルギー

サイズ	許容運動エネルギー (J)
10	0.00025
15	0.00039
20	0.025
30	0.048
40	0.081

で与えられていますので、ロータリアクチュエータの許容運動エネルギーを超えない揺動時間は

$$t \geq \sqrt{\frac{2 \times I \times \theta^2}{E}}$$

E : 許容運動エネルギー J
 θ : 揺動角度 r a d
 I : 慣性モーメント k g · m²

となります。

注) 揺動時間が 2 s / 90° より遅い場合は、2 s / 90° として計算します。

等角加速度運動において、 t 秒後の角速度 ω は、次のようにして求められます。

$$\omega = \dot{\omega} \times t \text{----- (1)}$$

$$\theta = \int \dot{\omega} t \, dt = \frac{1}{2} \dot{\omega} t^2 + C \text{----- (2)} \quad C : \text{積分定数}$$

$t = 0$ における変位角は $\theta = 0$ となるので $C = 0$ となる。

$$\theta = \frac{1}{2} \dot{\omega} t^2 = \frac{1}{2} \omega t$$

ゆえに

$$\omega = \frac{2\theta}{t}$$

オートスイッチ

オートスイッチ付ロータリアクチュエータは、ピストンにマグネットを装着し、本体の外側にピストン位置(マグネット位置)を検出するためのオートスイッチを取付けたものです。取付可能なオートスイッチの品番につきましては、P17 をご参照ください。

内部構造と動作原理

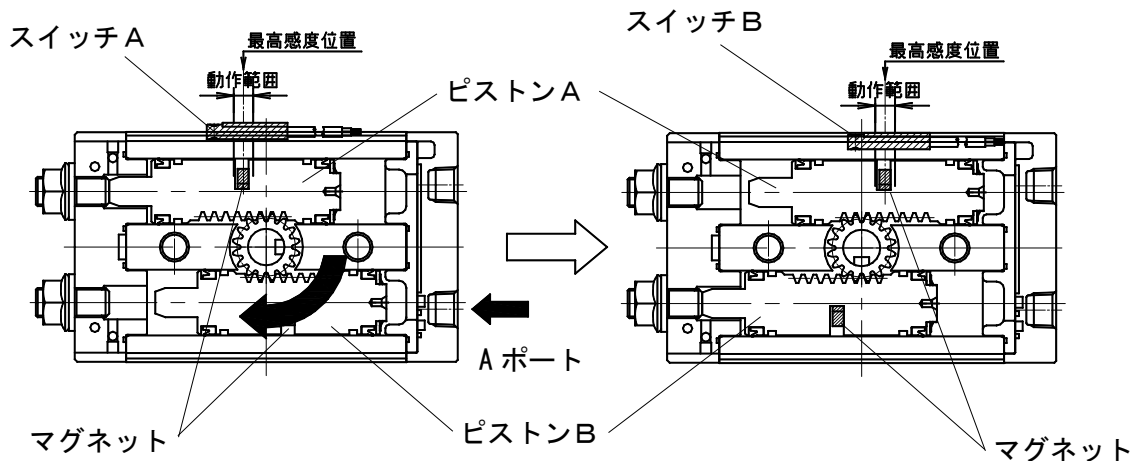


図 9

図 9 左図ではスイッチ A が ON しています。A ポートより加圧すると、ピストン B が左側へ、ピストン A が右側へ移動し、シャフトは時計方向に回転します。この時、マグネットがスイッチ A の動作範囲外に出てスイッチ A が OFF し、更にピストン A が右に移動し(図 11 右図) マグネットがスイッチ B の動作範囲に入ることで、スイッチ B が ON します。

オートスイッチ取付方法

オートスイッチ取付ビスを締付ける際には、握り径 5~6mm 程度の時計ドライバを使用してください。表 8 に推奨締付トルクを示します。

なお、オートスイッチ取付ビスは、専用のスリ割止めネジ(M2.5×4L)をご使用ください。

表 8 推奨締付トルク

オートスイッチ品番	推奨締付トルク [N・m]
D-M9*	0.05~0.15
D-M9*A (耐水性向上タイプ)	0.05~0.10
D-A9*	0.10~0.20

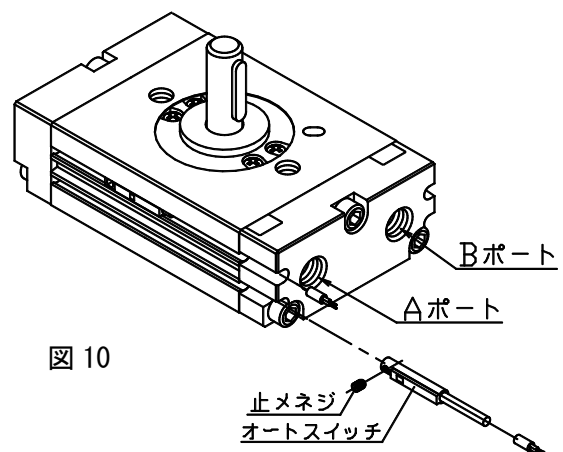


図 10

■ オートスイッチ適正取付位置

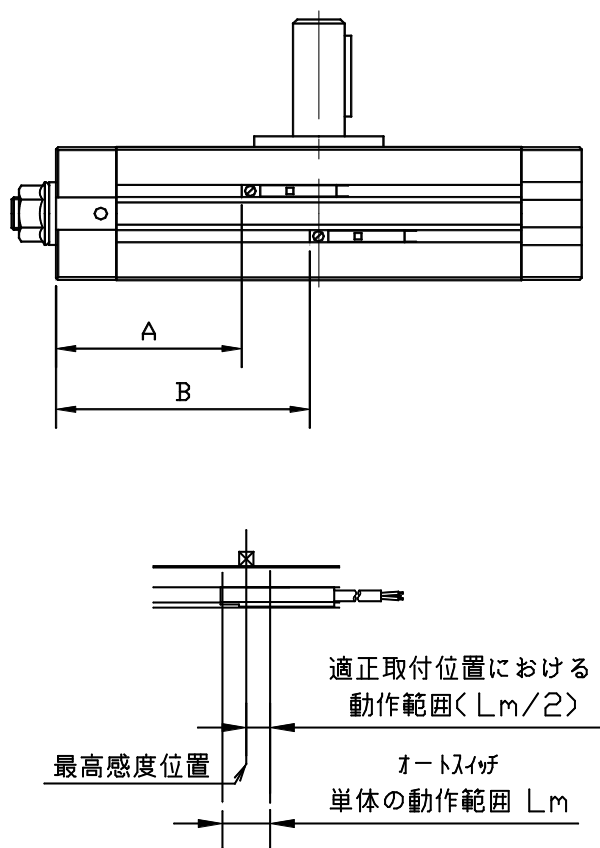


図 11

表 9

サイズ	揺動角度	有接点オートスイッチ				無接点オートスイッチ			
		A	B	動作角度 θ_m	応差角度	A	B	動作角度 θ_m	応差角度
10	90°	15	21.5	63°	12°	19	25.5	75°	3°
	180°	18	31			22	35		
15	90°	18.5	27	52°	9°	22.5	31	69°	3°
	180°	22.5	39.5			26.5	43.5		
20	90°	36	48.5	41°	9°	40	52.5	56°	4°
	180°	42	67.5			46	71.5		
30	90°	43	59	32°	7°	47	63	43°	3°
	180°	51	82			55	86		
40	90°	50	69	24°	5°	54	73	36°	4°
	180°	59.5	97.5			63.5	101.5		

動作角度 θ_m : オートスイッチ単体の動作する範囲 L_m を軸の揺動角度に換算した値

応差角度 : オートスイッチの応差を角度に換算した値

注) 上表の値は目安であり、保証するものではありません。

実際の設定においてはオートスイッチの作動状態を確認の上、調整願います。

保守・点検

ロータリアクチュエータを最適な状態で使用するためには、使用条件に応じて定期的な点検が必要です。一般にロータリアクチュエータの点検は一年毎に行うことが望ましく、3年毎には異常が無い場合においてもシール部の交換を行うことを推奨します。ただし、シャフト、ピニオン、ラック、ベアリングなどの機構部品が破損している場合はロータリアクチュエータの仕様範囲外で使用されている可能性が高いので使用条件の見直しなどの対策を施してください。また、その際の破損したロータリアクチュエータの修理は必ず当社に依頼していただくようお願い致します。

定期点検

定期点検のチェックポイントは、次の項目によります。

- (1) ロータリアクチュエータ取付用ボルトのゆるみ
- (2) ロータリアクチュエータ取付フレームのゆるみ
- (3) 作動状態がスムーズか
- (4) 外部へのエア漏れが無いか

以上の点についてチェックを行い、異常が発見された場合は増し締めまたは分解し、修理を行わなければなりません。

パッキンセットの交換手順

分解の注意事項

- (1) 分解は、十分なスペースがあり、ごみなどのない場所で行います。
- (2) ロータリアクチュエータを取り外した場合、配管口やチューブの先端を保護し、ごみが入らないように注意してください。
- (3) 分解する時は、内部の摺動部にキズをつけないよう注意してください。
- (4) 分解、点検作業において不明な箇所が生じた場合は、必ず当社へお問合せ下さい。

表 10 交換部品

部品名	サイズ														
	10			15			20			30			40		
パッキンセット	P473010-23			P473020-23			P473030-23			P473040-23			P473050-23		
	番号	部品名	数量	番号	部品名	数量	番号	部品名	数量	番号	部品名	数量	番号	部品名	数量
パッキンセットに含まれる部品	9	ウエアリング	4	9	ウエアリング	4	9	ウエアリング	4	9	ウエアリング	4	9	ウエアリング	4
	19	カバー用ガスケット	2	19	カバー用ガスケット	2	19	パッキン	1	19	パッキン	1	19	パッキン	1
	20	エンドカバー用ガスケット	1	20	エンドカバー用ガスケット	1	20	ガスケット	4	20	ガスケット	4	20	ガスケット	4
	21	ピストンパッキン	4	21	ピストンパッキン	4	21	ピストンパッキン	4	21	ピストンパッキン	4	21	ピストンパッキン	4
	22	シールワッシャ	2	22	シールワッシャ	2	22	シールワッシャ	2	22	シールワッシャ	2	22	シールワッシャ	2

製品構造は P20, 21 をご参照ください。

グリースパック (10g) が付属されます。グリースパックのみ必要な場合は下記品番にて手配してください。
グリースパック品番 : P523010-21 (10g)

■分解手順

- (1) 十字穴付0番小ネジ（サイズ10・15）またはナベ小ネジ（サイズ20・30・40）を緩める。
- (2) ベアリング押エとシャフトを本体より抜く。その後ベアリングもシャフトから外す。
- (3) 六角穴付ボルトを緩め、カバーAss'yとエンドカバーAss'yを外す。
- (4) 本体内部にピストンAss'yが見えるので片側よりピストンを押し、ピストンAss'yを2本とも本体より抜く。
- (5) 本体よりベアリングを取り出す。

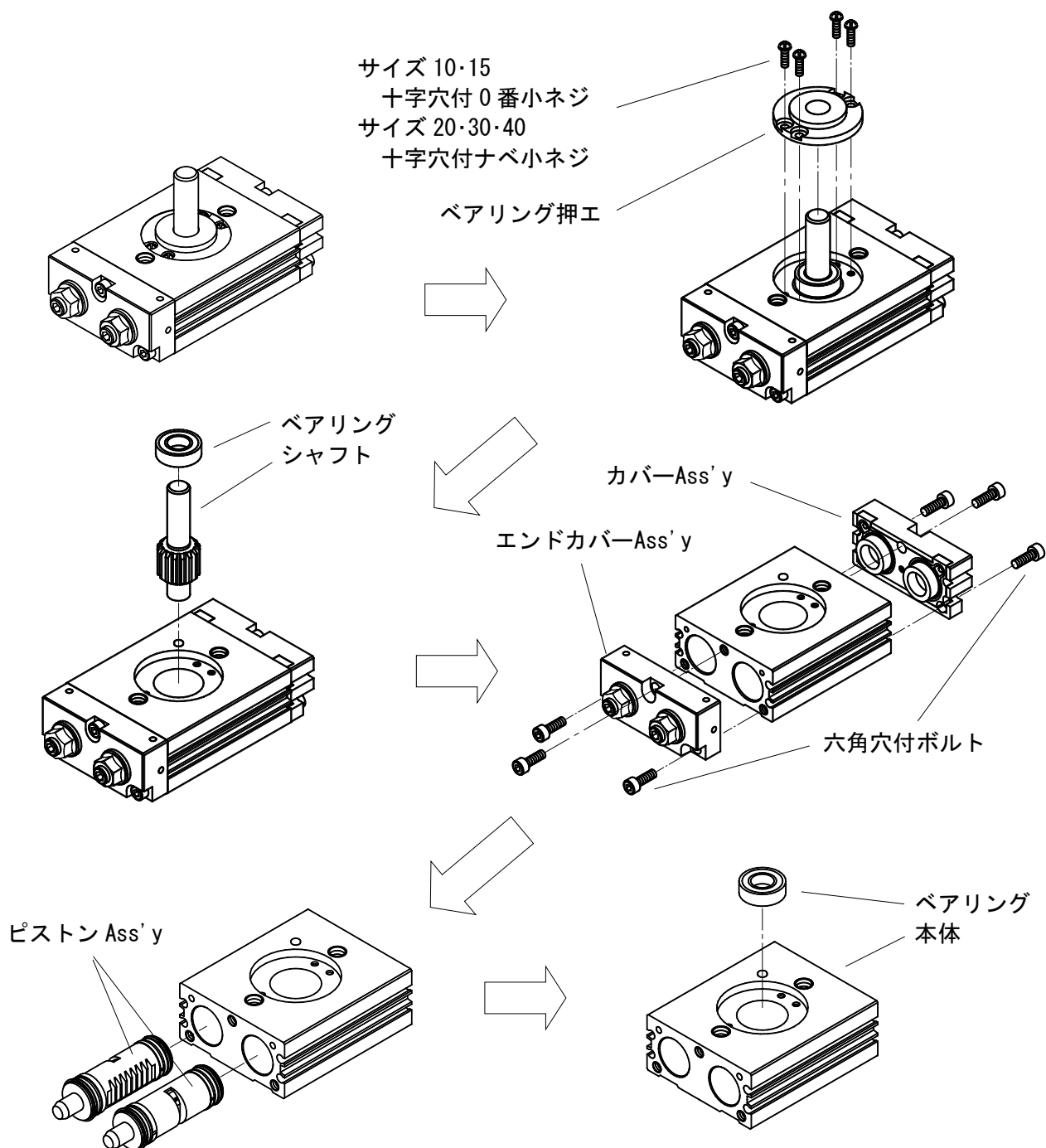


図 12

■組立手順

(1) 組立を行う前に、各部品は十分に洗浄を行い、ごみなどが付着しないようにする。

表 11 に示す各部品へ、パッキンセットに添付されているグリースを塗布する。塗布量の目安は、表面に光沢を帯びる程度でよい。

ピストンパッキンをピストンに装着する際、パッキンにキズを付けないよう注意する。

表 11 グリースを塗布する部品

グリース塗布部
本体シリンダ内面
ピストンパッキン溝部
ピストンパッキン
カバー用ガスケット (サイズ 10・15)
エンドカバー用ガスケット (サイズ 10・15)
ガスケット (サイズ 20・30・40)
パッキン

本体 Ass'y

本体シリンダ内面をアルコールで拭拭後グリースを塗布し、ハウジング部にベアリングを組付ける。

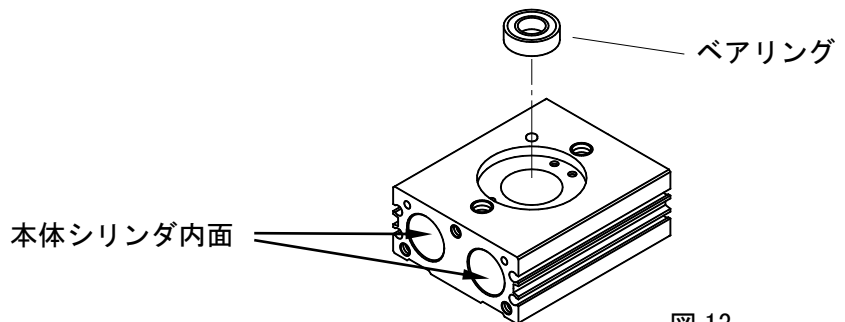


図 13

ピストン Ass'y

ピストンパッキンを装着する際、方向性があるので気を付けること。

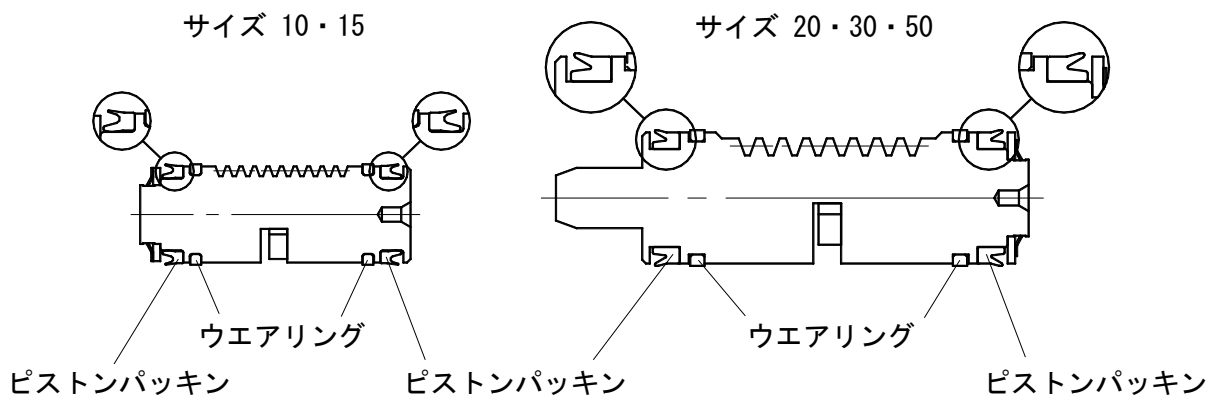


図 14

カバーAss'y

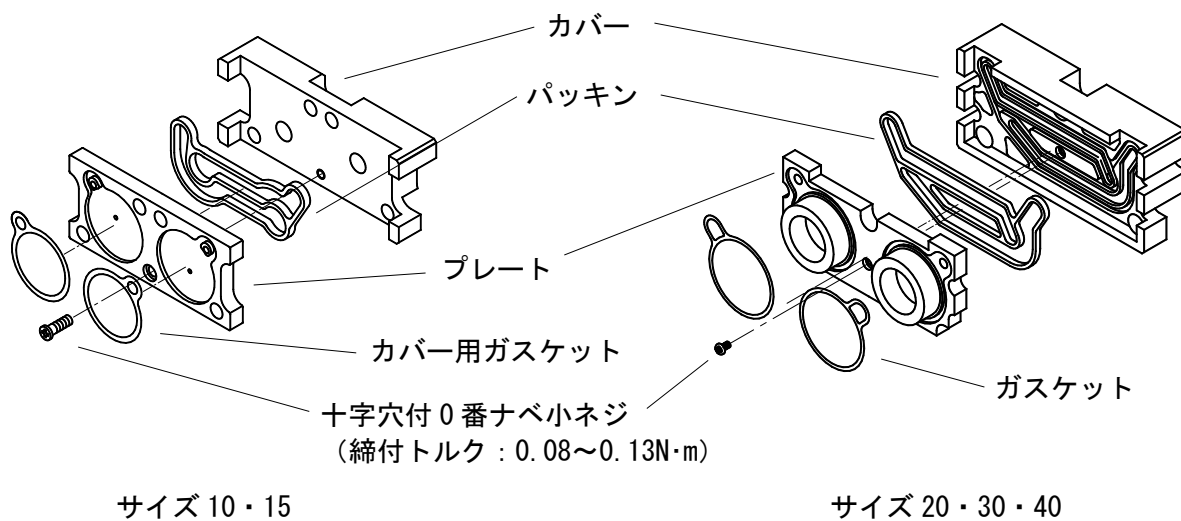


図 15

パッキンは装着する際に方向性があるので、下図に示す方向で装着する。

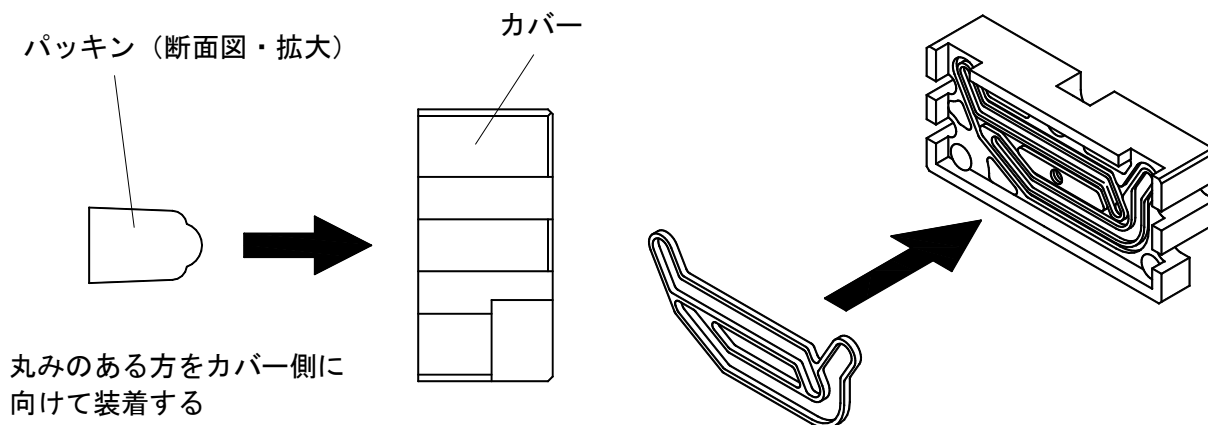


図 16

アジャストボルト Ass'y

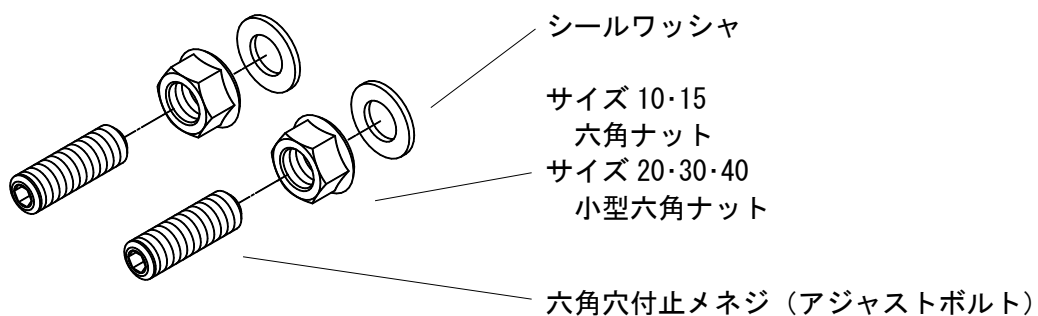


図 17

エンドカバー Ass'y

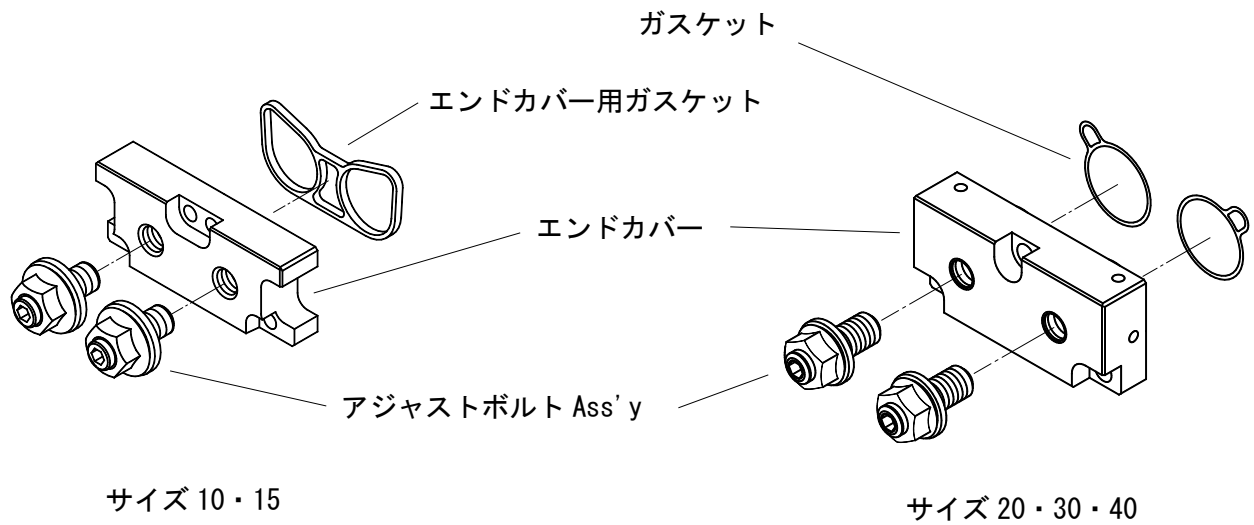


図 18

- (2) ピストン Ass'y を本体に挿入する。このとき、ピストンパッキンはシリンダの開口部を通過するので、パッキンにキズを付けないようパッキンを内側へ押え込みながらゆっくり行う。ピストンを挿入する際、方向性があるので気を付けること。(図 19 参照)

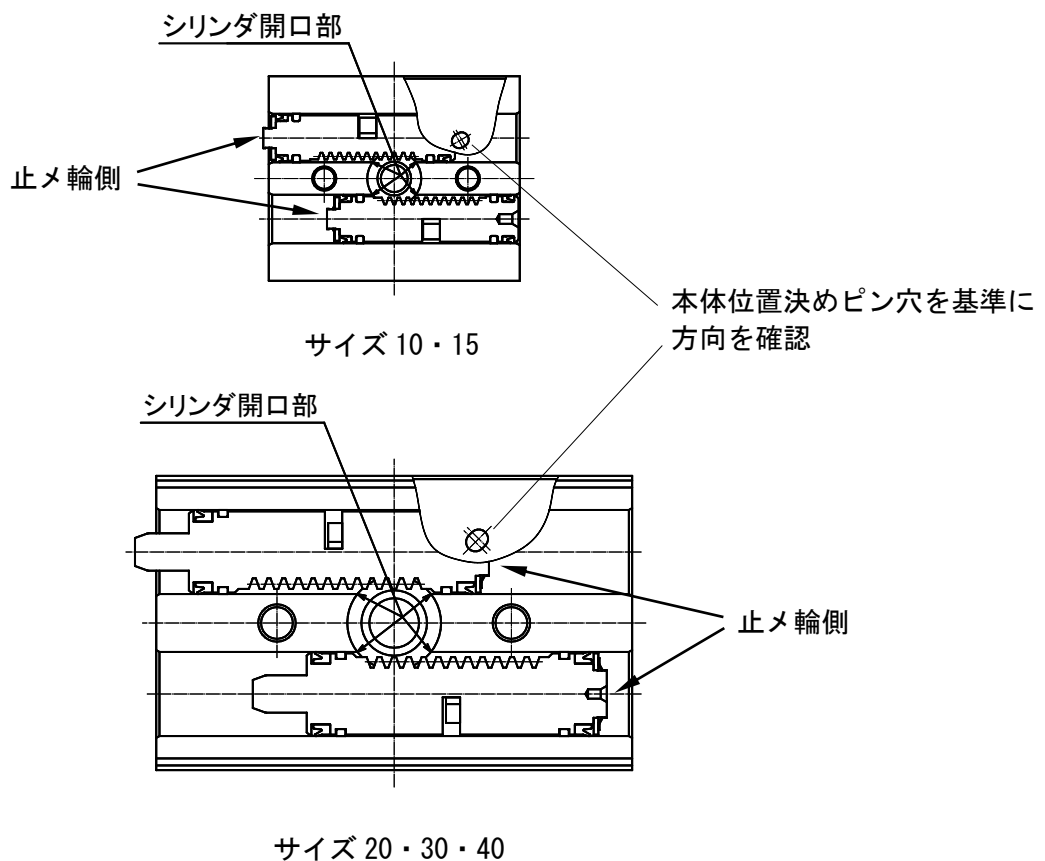


図 19

(3) 本体にシャフト、ベアリングを装着する。シャフト装着時は、下図に示すように本体の方向及びシャフトの一面取(サイズ 10・15)、キー(サイズ 20・30・40)の位置に注意してピストン Ass'y を位置決めする。

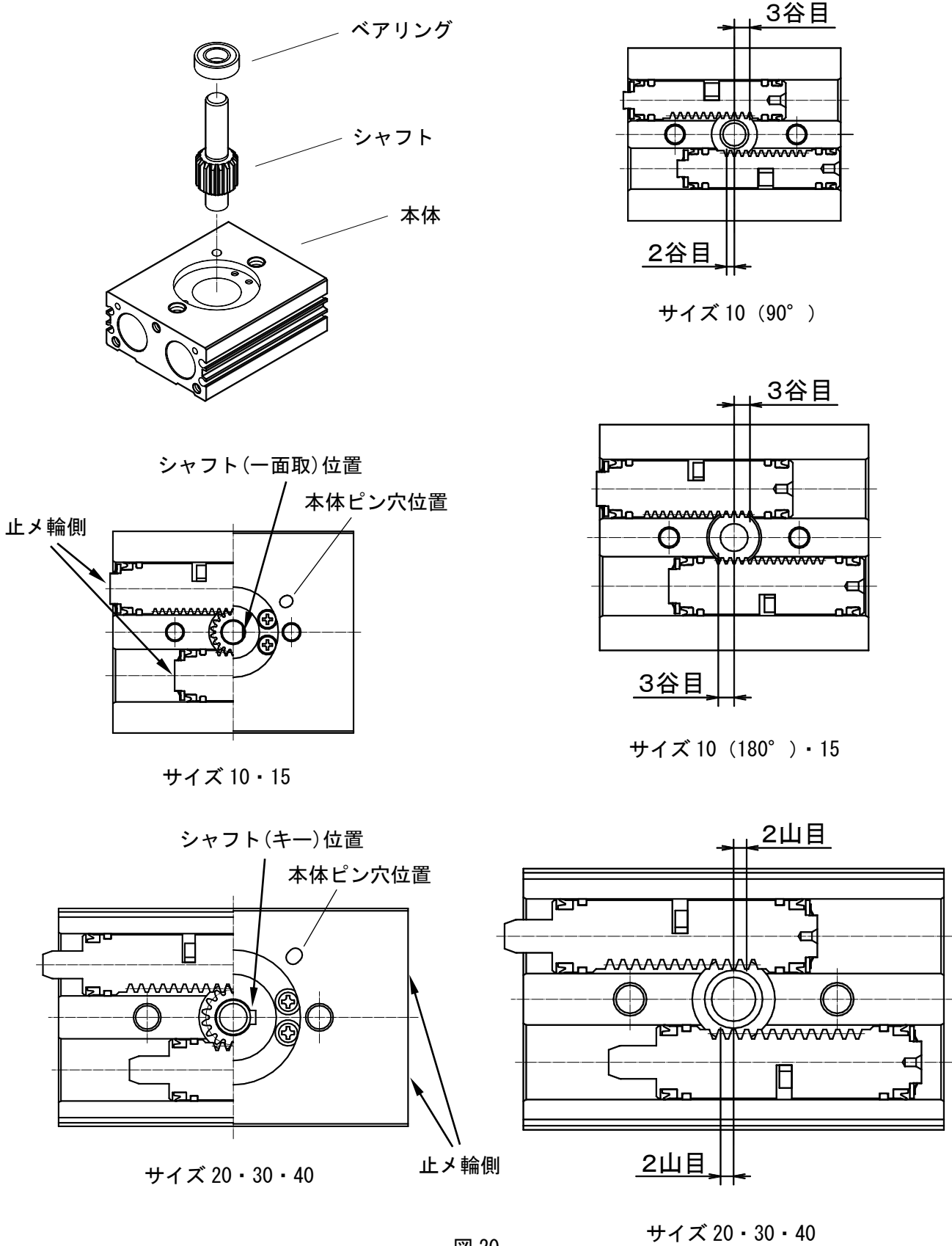


図 20

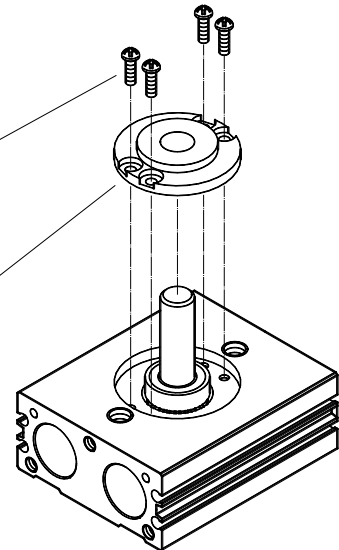
- (4) ベアリング押エを装着し、十字穴付0番小ネジ
または十字穴付ナベ小ネジを締付ける。

サイズ	締付トルク
10	0.2~0.3N・m
15	0.3~0.5N・m
20	0.6~0.8N・m
30	0.6~0.8N・m
40	1.4~1.8N・m

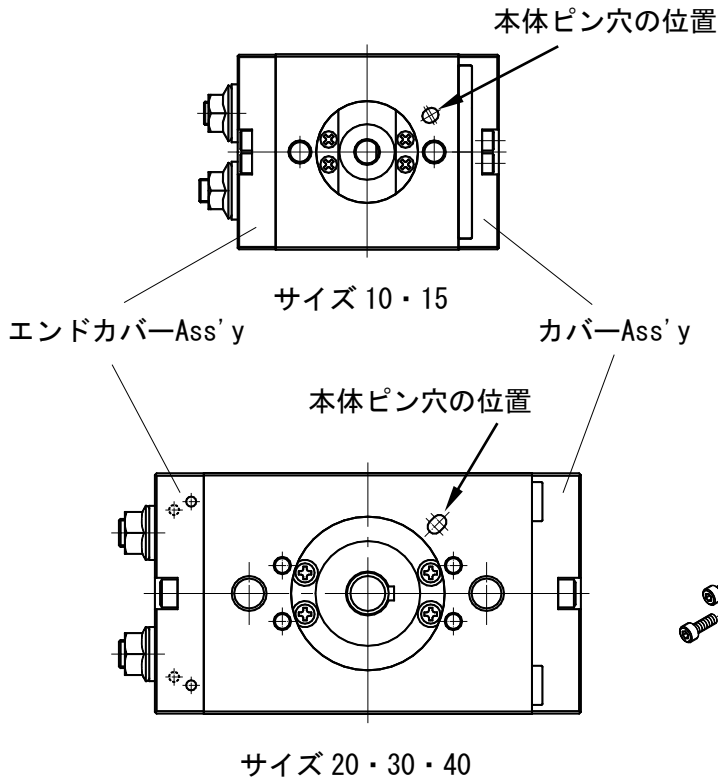
サイズ 10・15
十字穴付0番小ネジ
サイズ 20・30・40
十字穴付ナベ小ネジ

ベアリング押エ

図 21



- (5) カバーAss'y とエンドカバーAss'y を装着し、六角穴付ボルトを締付ける。



サイズ	締付トルク
10	0.2~0.3N・m
15	0.3~0.5N・m
20	4.2~5.2N・m
30	4.2~5.2N・m
40	7.2~8.7N・m

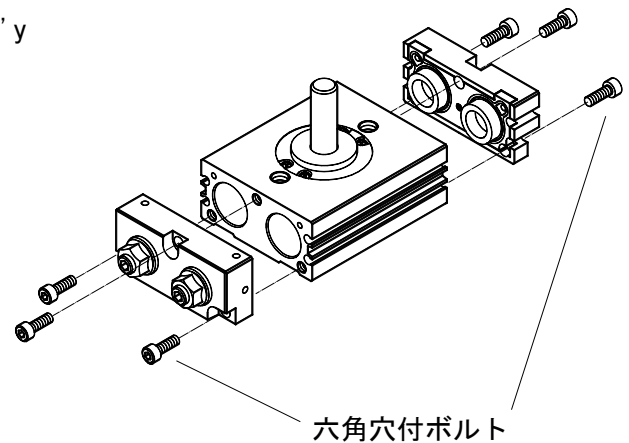


図 22

- (6) 組立完了後作動テストおよび外部へのエア漏れについて点検する。

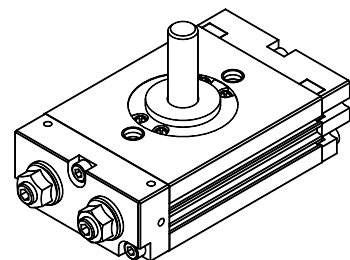


図 23

トラブルシュート

トラブル内容	トラブル内容 推定原因	対 策
アクチュエータが 作動しない	供給圧が正常に 加わっていない	供給圧力側減圧弁の設定を 正しく調整してください。
	方向切換弁（電磁弁など）が 切り換わっていない	方向切換弁（電磁弁など）へ信号を 正しく印加してください。
	配管からのエア漏れ	配管を点検し漏れを止めてください。
	エンドカバーのポート内にあ る絞りの目詰まり	エンドカバーを外し、絞りの掃除を 行ってください。 イ) 再度配管のフラッシングを 行ってください。 ロ) エアフィルタの点検を行なっ てください。
スムーズな動作が 得られない (スティックスリップ 現象)	負荷に局所的な摩擦がある	摩擦抵抗を軽減するようにしてください。
	アクチュエータの軸と 相手側の芯が合っていない	芯を合わせるか、フレキシブル継手 を使用するようにしてください。
	供給圧力が低い ため出力が不足している	安定した作動を得るためには、適 正な負荷率となるように供給圧 力を調整してください。
	スピードコントローラを 絞り過ぎている	各サイズによりロータリテー ブルの速度調整範囲が決められ ていますので、スピードコント ローラを再調整してください。
揺動角度が 極端に変化	内部部品の破損が 生じている	新しいアクチュエータに交換し てください。その上でアクチュ エータに加わる運動エネルギー を計算し、許容運動エネルギー 値内となるよう、負荷、揺動速 度を調整してください。
シャフト部より エア漏れが 生じている	ピストンパッキンが 摩耗している	新しいピストンパッキンに交換 してください。

トラブル現象	トラブル内容 推定原因	対 策
ピニオンギヤの破損	過大な運動エネルギーがアクチュエータに加わり、ギヤが破損している	新しいアクチュエータに交換してください。その上でアクチュエータに加わる運動エネルギーを計算し、許容運動エネルギー値内となるよう、負荷、揺動速度を調整してください。
揺動角度が足りない	角度調整用のアジャストボルトが必要な揺動角度よりも小さくなるように設定されている	アジャストボルトを適正な位置に調整してください。
オートスイッチが動作しない あるいは誤動作する	オートスイッチが適正な位置に取付けられていない	オートスイッチを適正な位置に取付けてください。
	外部磁界の影響	周辺に強力な磁界の無いことを確認してください。
	電気回路の問題	電気回路に問題の無いことを確認してください。
	電気仕様の問題	電圧・電流などの仕様に問題の無いことを確認してください。

改訂履歴

- 【A】 掲載内容を最新版に修正
- 【B】 安全上のご注意および注意事項改訂

SMC株式会社 お客様相談窓口

URL <https://www.smcworld.com>



0120-837-838

受付時間/9:00~12:00 13:00~17:00【月~金曜日, 祝日, 会社休日を除く】

⑧ この内容は予告なしに変更する場合がありますので、あらかじめご了承ください。

© SMC Corporation All Rights Reserved