



取扱説明書

製品名称

無接点オートスイッチ

型式 / シリーズ / 品番

D-M9□A□

SMC株式会社

目次

安全上のご注意	2
製品型式・品番体系	9
製品各部の名称とはたらき	10
用語説明	11
取付け・設置	12
設置方法	12
回路図	13
トラブルシューティング	14
仕様	18
仕様表	18
外観寸法図	19



安全上のご注意

ここに示した注意事項は、製品を安全に正しくお使いいただき、あなたや他の人々への危害や損害を未然に防止するためのものです。これらの事項は、危害や損害の大きさと切迫の程度を明示するために、「注意」「警告」「危険」の三つに区分されています。いずれも安全に関する重要な内容ですから、国際規格（ISO/IEC）、日本産業規格（JIS）^{※1} およびその他の安全法規^{※2} に加えて、必ず守ってください。

※1) ISO 4414: Pneumatic fluid power -- General rules and safety requirements for system and their components

ISO 4413: Hydraulic fluid power -- General rules and safety requirements for system and their components

IEC 60204-1: Safety of machinery -- Electrical equipment of machines (Part 1: General requirements)

ISO 10218: Manipulating industrial robots-Safety

JIS B 8370: 空気圧-システム及びその機器の一般規則及び安全要求事項

JIS B 8361: 油圧-システム及びその機器の一般規則及び安全要求事項

JIS B 9960-1: 機械類の安全性 - 機械の電気装置(第1部: 一般要求事項)

JIS B 8433-1: ロボット及びロボティックデバイス-産業用ロボットのための安全要求事項-第1部: ロボット

※2) 労働安全衛生法 など



危険

切迫した危険の状態、回避しないと死亡もしくは重傷を負う可能性が想定されるもの。



警告

取扱いを誤った時に、人が死亡もしくは重傷を負う可能性が想定されるもの。



注意

取扱いを誤った時に、人が傷害を負う危険が想定される時、および物的損害のみの発生が想定されるもの。

警告

- ① **当社製品の適合性の決定は、システムの設計者または仕様を決定する人が判断してください。**
ここに掲載されている製品は、使用される条件が多様なため、そのシステムへの適合性の決定は、システムの設計者または仕様を決定する人が、必要に応じて分析やテストを行ってから決定してください。このシステムの所期の性能、安全性の保証は、システムの適合性を決定した人の責任になります。常に最新の製品カタログや資料により、仕様の全ての内容を検討し、機器の故障の可能性についての状況を考慮してシステムを構成してください。
- ② **当社製品は、十分な知識と経験を持った人が取扱ってください。**
ここに掲載されている製品は、取扱いを誤ると安全性が損なわれます。
機械・装置の組立てや操作、メンテナンスなどは十分な知識と経験を持った人が行ってください。
- ③ **安全を確認するまでは、機械・装置の取扱い、機器の取外しを絶対に行わないでください。**
 1. 機械・装置の点検や整備は、被駆動物体の落下防止処置や暴走防止処置などがなされていることを確認してから行ってください。
 2. 製品を取外す時は、上記の安全処置がとられていることの確認を行い、エネルギー源と該当する設備の電源を遮断するなど、システムの安全を確保すると共に、使用機器の製品個別注意事項を参照、理解してから行ってください。
 3. 機械・装置を再起動する場合は、予想外の動作・誤動作が発生しても対処できるようにしてください。
- ④ **当社製品は、製品固有の仕様外での使用はできません。次に示すような条件や環境で使用するには開発・設計・製造されておりませんので、適用外とさせていただきます。**
 1. 明記されている仕様以外の条件や環境、屋外や直射日光が当たる場所での使用。
 2. 原子力、鉄道、航空、宇宙機器、船舶、車両、軍用、生命および人体や財産に影響を及ぼす機器、燃焼装置、娯楽機器、緊急遮断回路、プレス用クラッチ・ブレーキ回路、安全機器などへの使用、およびカタログ、取扱説明書などの標準仕様に合わない用途の使用。
 3. インターロック回路に使用する場合。ただし、故障に備えて機械式の保護機能を設けるなどの2重インターロック方式による使用を除く。また定期的に点検し正常に動作していることの確認を行ってください。



安全上のご注意

⚠️注意

当社の製品は、自動制御機器用製品として、開発・設計・製造しており、平和利用の製造業向けとして提供しています。製造業以外でのご使用については、適用外となります。

当社が製造、販売している製品は、計量法で定められた取引もしくは証明などを目的とした用途では使用できません。

新計量法により、日本国内でSI単位以外を使用することはできません。

保証および免責事項/適合用途の条件

製品をご使用いただく際、以下の「保証および免責事項」、「適合用途の条件」を適用させていただきます。下記内容をご確認いただき、ご承諾のうえ当社製品をご使用ください。

『保証および免責事項』

- ①当社製品についての保証期間は、使用開始から1年以内、もしくは納入後1.5年以内、いずれか早期に到達する期間です。^{※3)}
また製品には、耐久回数、走行距離、交換部品などを定めているものがありますので、当社最寄りの営業拠点にご確認ください。
- ②保証期間中において当社の責による故障や損傷が明らかになった場合には、代替品または必要な交換部品の提供を行わせていただきます。なお、ここでの保証は、当社製品単体の保証を意味するもので、当社製品の故障により誘発される損害は、保証の対象範囲から除外します。
- ③その他製品個別の保証および免責事項も参照、ご理解の上、ご使用ください。

※3) 真空パッドは、使用開始から1年以内の保証期間を適用できません。



真空パッドは消耗部品であり、製品保証期間は納入後1年です。

ただし、保証期間内であっても、真空パッドを使用したことによる摩耗、またはゴム材質の劣化が原因の場合には、製品保証の適用範囲外となります。

『適合用途の条件』

海外へ輸出される場合には、経済産業省が定める法令(外国為替および外国貿易法)、手続きを必ず守ってください。

■ 図記号の説明

図記号	図記号の意味
	禁止(してはいけないこと)を示します。 具体的な禁止内容は、図記号の中や近くに絵や文章で指示します。
	指示する行為の強制(必ずすること)を示します。 具体的な指示内容は、図記号の中や近くに絵や文章で指示します。

■ 取扱い者について

- ① この取扱説明書は、空気圧機器を使用した機械・装置の組立・操作・保守点検するかたで、これらの機器に対して十分な知識と経験をお持ちのかたを対象にしています。
組立・操作・保守点検の実施は、このかたに限定させていただきます。
- ② 組立・操作・保守点検に当っては、この本書をよく読んで内容を理解した上で実施してください。

■ 安全上のご注意

 警告	
 分解禁止	■ 分解・改造(基板の組み替え含む)・修理は行わないこと けが、故障のおそれがあります。
 禁止	■ 仕様範囲を超えて使用しないこと 引火性もしくは人体に影響のあるガス・流体には使用しないでください。 仕様範囲を超えて使用すると、火災・誤動作・オートスイッチ破損の原因となります。 仕様を確認の上、ご使用ください。
 禁止	■ 可燃性ガス・爆発性ガス・粉塵の舞う雰囲気では使用しないこと 火災・爆発のおそれがあります。 このオートスイッチは、防爆構造ではありません。
 指示	■ インターロック回路に使用する場合は ・別系統による(機械式の保護機能など)多重のインターロックを設けること ・正常に動作していることの点検を実施すること 誤動作による、事故のおそれがあります。
 指示	■ 保守点検をするときは ・供給電源をオフにすること ・供給しているエアを止めて、配管中の圧縮空気を排気し、大気開放状態を確認してから実施すること けがのおそれがあります。
 注意	
 接触禁止	■ 通電中は端子、コネクタに触らないこと 通電中に端子やコネクタに触ると、感電・誤動作・オートスイッチの破損のおそれがあります。
 指示	■ 保守点検完了後に適正な機能検査を実施すること 正常に機器が動作しないなどの異常の場合は運転を停止してください。 意図しない誤動作により、安全が確保できなくなる可能性があります。

シリンダ・アクチュエータとは、シリンダ、エアチャック、ロータリーアクチュエータ、電動アクチュエータ・シリンダなどの駆動機器を指します。

設計のご注意／選定

①仕様をご確認ください。

適用外の負荷や仕様範囲外での使用は、破壊や作動不良の原因となります。
仕様範囲を超えて使用した場合の損害に関して、いかなる場合も保証しません。

②ストローク中間位置では、オートスイッチの出力動作時間に注意してください。

オートスイッチをストローク中間位置に設定し、ピストン通過時に負荷を駆動する場合、速度が速すぎるとオートスイッチは動作しますが動作時間が短くなり、負荷が動作しきれない場合があります。
検出可能な最大ピストン速度は

$$V[\text{mm/s}] = \frac{\text{オートスイッチ動作範囲}[\text{mm}]}{\text{負荷の動作時間}[\text{ms}]} \times 1000$$

となります。

③シリンダ・アクチュエータ同士の接近にご注意ください。

オートスイッチ付シリンダ・アクチュエータを2本以上並行に近付けてご使用の場合には、シリンダチューブ・アクチュエータの間隔を40 mm以上離して設計してください。(シリンダ・アクチュエータシリーズごとに許容間隔が示されている場合は、その値を使用してください。)

双方の磁力干渉のためオートスイッチが、誤動作する可能性があります。

磁気遮蔽版(MU-S025)、または市販の磁気遮蔽テープを使うことにより、磁力による干渉を軽減する事ができることもあります。

④保守スペースを確保してください。

保守点検に必要なスペースを考慮した設計をしてください。

⑤オートスイッチ付シリンダ・アクチュエータを、足場になる個所には取付けないでください。

誤って乗ったり、足を掛けたりしたことにより過大な荷重が加わると、破損することがあります。

⑥断線が発生した際や、動作確認のために強制動作させる際に、逆流電流が流れ込まないように設計をしてください。

逆流電流が発生した際に、スイッチが誤動作もしくは破損する可能性があります。

⑦多数個付時における注意

オートスイッチ取付個数においてn個付の場合は、シリンダ・アクチュエータに対してオートスイッチが物理的に装着可能な個数を表記しています。

この状態の検出間隔は、オートスイッチ取付構造や筐体寸法により決まるため、必ずしも希望の間隔や設定位置に取付できない場合があります。

⑧検出可能位置の制限

シリンダ・アクチュエータの取付状態や取付金具によっては、物理的干渉によりオートスイッチを取付できない位置や面(フット金具の下面など)が存在します。

オートスイッチの設定位置において、シリンダ・アクチュエータの取付金具(トラニオンや補強リングなど)と干渉しないように、十分ご確認のうえで選定してください。

⑨配線は、できるだけ短くしてください。

100 m以下でご使用ください。

配線が長い場合のノイズ対策として、リード線の両端にフェライトコアを設置することを推奨します。

なお、無接点オートスイッチは製品構造上、接点保護ボックスは必要ありません。

⑩サージ電圧が発生する負荷は、使用しないでください。

リレーなどサージ電圧が発生する負荷を駆動する場合は、サージ吸収素子内蔵タイプの機器をご使用ください。

⑪オートスイッチの内部降下電圧にご注意ください。

内部降下電圧は、一般的に有接点オートスイッチよりも大きくなります。

オートスイッチを直列に接続した場合には、n個接続した場合は、電圧降下はn倍になります。

オートスイッチは、正常に作動しても負荷が動作しない場合があります。

また、DC12 Vリレーは適用外になっていますのでご注意ください。

⑫漏れ電流にご注意ください。

〈2線式〉

オフ状態時には、オートスイッチの内部回路を動作させるための電流(漏れ電流)が負荷に流れます。

負荷動作電流(コントローラでは入力オフ電流) > 漏れ電流

上記を満足しない場合は、復帰不良(オンのまま)となります。

仕様を満足しない場合は3線式オートスイッチをご使用ください。

また、並列(n個)接続すると負荷に流れる漏れ電流は、n倍になります。

⑬無接点オートスイッチは電源投入後 50[ms]の間は、出力動作が安定しません。

電源投入直後の出力動作、および AND 接続する場合は、ON 位置が OFF 出力もしくは OFF 位置が ON 出力と入力機器 (PLC やリレーなど) が判定する場合があります。

電源投入後、および AND の入力判定は 50[ms]間の信号は無効となるように、設備上にて設定願います。

当社 AHC システム (Auto Hand Changing System) MA シリーズをご使用いただく場合にも設定願います。

取付／調整

①落としたり、打ち当てたりしないでください。

取扱いの際、落としたり打ち当てたり過大な衝撃(有接点オートスイッチ 300 m/s²以上、無接点オートスイッチ 1000 m/s²以上)が加わるとオートスイッチが破損し誤動作する可能性があります。

②オートスイッチは締付トルクを守って取付けてください。

締付トルク範囲を超えて締付けた場合、オートスイッチ取付ビス、オートスイッチ取付金具、オートスイッチ等が、破損する可能性があります。

締付トルク範囲未満で締付けた場合、オートスイッチ取付位置のずれを生じる可能性があります。

③オートスイッチのリード線を持ってシリンダ・アクチュエータを運ばないでください。

リード線断線、内部素子が破損する可能性があります。

④オートスイッチ本体に取付けている止めねじ以外を使用して、オートスイッチを固定しないでください。

指定外のねじを使用した場合には、オートスイッチが破損する可能性があります。

⑤オートスイッチは、動作範囲の中央に設定してください。

2色表示の場合は、緑表示領域の中央に設定してください。

オートスイッチの取付位置は、動作範囲の中心にピストンが停止するように調整してください。

(カタログ記載の取付位置は、ストローク端における最適な固定位置の目安を示しています。)

動作範囲の端部(オン・オフの境界線上付近)に設定した場合、ご使用環境によっては、出力動作が不安定になる場合があります。またシリンダ・アクチュエータによっては、個別に設定方法を示している製品がありますので、その場合は個別の方法にて設定してください。

2色表示の場合、適正動作範囲(緑表示領域)に固定した場合でも、設置環境・外乱の影響で、不安定な動作をする場合があります。

(磁性体、外部磁界、磁石内蔵シリンダ・アクチュエータの近接設置、温度変化、その他稼働中の磁力変動要素など)

⑥オートスイッチの取付位置は、実際の作動状態を確認し、調整願います。

設置環境によっては、シリンダ・アクチュエータ適正取付位置で動作しない場合があります。

ストローク途中での設定の場合にも、同様に動作状態を確認し調整願います。

配線

①配線上の絶縁性を確認してください。

配線上においては、絶縁不良(ほかの回路と混触、地絡、端子間絶縁不良など)があると、過電流が流れ込み、破損する可能性があります。

②動力線・高圧線との並行配線や同一配線管の使用は避けて、別配線にしてください。

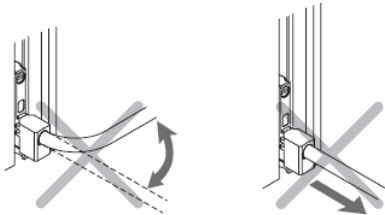
突入電流が誘起されることで、ノイズにより誤動作する可能性があります。

③リード線に繰返しの曲げや引張力が加わらないようにしてください。

リード線に繰返し曲げ応力および引張力が加わるような配線は、断線の原因になります。

同様に、リード線のオートスイッチ本体との接続部に応力や引張力が加わると断線の可能性が高くなります。

特にオートスイッチ本体との接続部、およびその付近では、可動しないようにしてください。



④必ず負荷状態(接続や電流値の確認)を確認してから、電源に投入してください。

〈2線式〉

オートスイッチに負荷を接続しない(負荷短絡)状態で、オンさせると過電流が流れ、オートスイッチが瞬時に破損します。

2線式の茶色のリード線(+、出力)を治具などの(+電源端子)に直接接続した場合も同様です。

⑤配線作業時は、電源を遮断してから実施してください。

通電中に作業をすると、感電、誤動作、オートスイッチ破損のおそれがあります。

⑥負荷は短絡させないでください。

保護回路がはたらき、動作表示灯が点滅する場合があります。

また、オートスイッチが破損する場合がありますのでご注意ください。

⑦誤配線にご注意ください。

1)2線式オートスイッチにつきましては、逆接続しても保護回路によりオートスイッチは破損しませんが、常時オン状態となります。

負荷短絡状態で逆接続が行われた場合は、オートスイッチは破損しますのでご注意ください。

2)3線式におきましても電源の逆接続(電源線+と電源線-の入替わり)は、保護回路により保護されますが、(電源+→青線・電源-→黒線)に接続された場合は、オートスイッチは破損しますのでご注意ください。

使用環境

- ①爆発性ガス・粉塵のある雰囲気中では、使用しないでください。
オートスイッチは、防爆構造になっておりません。爆発災害を引起す可能性もあります。
- ②磁界が発生している場所では、使用しないでください。
オートスイッチの誤動作または、シリンダ・アクチュエータ内部の磁石の減磁の原因となります。
- ③水中および常時水が掛かるような環境下では、使用しないでください。
IEC 規格 IP67 構造を満足していますが、オートスイッチに常時水などが掛かるような環境下でのご使用は避けてください。絶縁不良、誤動作が、発生する可能性があります。
- ④油分・薬品環境下では、使用しないでください。
クーラント液や洗浄液など、種々の油ならびに薬品の環境下でのご使用については、短時間でもオートスイッチが悪影響（絶縁不良、ポッティング樹脂膨潤による誤動作、リード線の硬化等）を受ける場合もあります。
切削油／研削油／洗浄液などの溶液をご使用の場合、単一の溶液では問題なくとも、前工程の溶液が付着した状態のワークが次工程に搬送されるなど、複数の溶液が混ざり、成分が変化することにより短命となる場合があります。
使用される温度環境やクーラント液などによっては、耐水性能が低下する可能性があります。
- ⑤温度サイクルが掛かる環境下では、使用しないでください。
通常の気温変化以外の温度サイクルが掛かるような場合は、オートスイッチ内部に悪影響を及ぼす可能性があります。
- ⑥鉄粉の堆積、磁性体の密接にご注意ください。
オートスイッチ付シリンダ・アクチュエータ周辺に、切粉や溶接のスパッタなどの鉄粉が多量に堆積、または磁性体（磁石に吸着するもの）が密接するような場合、シリンダ・アクチュエータ内の磁力が奪われ、オートスイッチが正常に作動しなくなる可能性があります。
- ⑦サージ発生源がある場所では、使用しないでください。
無接点オートスイッチ付シリンダ・アクチュエータの周辺に、大きなサージや電磁波を発生させる装置機器（電磁式のリフター・高周波誘導炉・モータ・無線機など）がある場合、オートスイッチ内部回路素子の破損を招く可能性があります。
- ⑧直射日光の当たる場所では、日光を遮断してください。
- ⑨周囲に熱源があり、輻射熱を受ける場所では使用しないでください。
- ⑩CE/UKCA マーキングにおける、雷サージに対する耐性は有していませんので、装置側で雷サージ対策を実施してください。
- ⑪放射線ストレスを受ける環境では使用しないでください。
耐放射線の設計はされていないので、オートスイッチの誤動作および内部回路素子の破損を招く可能性があります。

保守点検

- ①オートスイッチは意図しない誤動作で、安全が確認できなくなる可能性もありますので、下記のような保守点検を定期的実施してください。
 - 1) オートスイッチ取付ビスの増締め
緩みおよび取付位置のずれが発生している場合には、取付位置を再調整した上で締付けてください。
 - 2) リード線損傷の有無の確認
絶縁不良の原因になりますので、損傷が発見された場合は、オートスイッチ交換やリード線の修復を施してください。
 - 3) 検出設定位置の確認
 - ・ 2色表示式オートスイッチの緑色点灯および位置の確認
設定した位置が適正動作範囲（緑表示領域）の中央にて停止していることを確認してください。
赤色 LED が点灯して停止している場合は、取付位置が不適正な状態ですので、適正動作範囲の中央に取付位置を設定し直してください。シリンダ・アクチュエータによっては、個別に設定方法を示している製品がありますので、その場合は個別の方法にて設定してください。
- ②オートスイッチの清掃は、ベンジンやシンナ、アルコールなどを使用しないでください。
表面に傷が付いたり、表示が消えたりするおそれがあります。
汚れがひどい時は、水で薄めた中性洗剤に浸した布をよく絞ってから汚れを拭き取り、乾いた布で再度拭き取ってください。

製品型式・品番体系

D-M9 **A**

出力方式

型式	仕様
N	3線式NPN出力
P	3線式PNP出力
B	2線式

リード線取出し記号

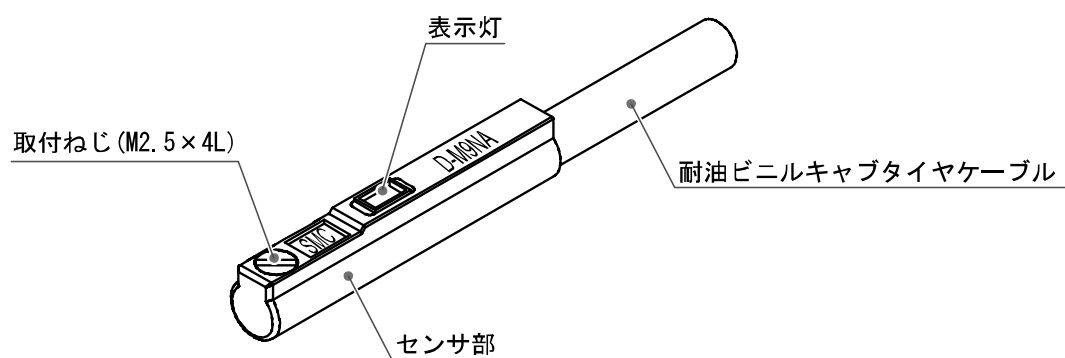
記号	内容
無記号	横取出し
V	縦取出し

リード線長さおよび末端処理

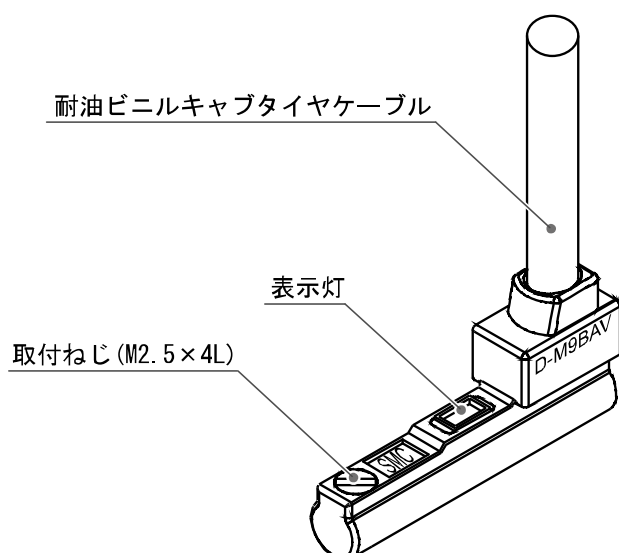
型式	仕様
無記号	500 mm(ハーフストリップ)
M	1000 mm(ハーフストリップ)
L	3000 mm(ハーフストリップ)
Z	5000 mm(ハーフストリップ)
SAPC	500 mm(M8-3ピン プリワイヤ)
SBPC	500 mm(M8-4ピン プリワイヤ)
SDPC	500 mm(M12-4ピン プリワイヤ)
MAPC	1000 mm(M8-3ピン プリワイヤ)
MBPC	1000 mm(M8-4ピン プリワイヤ)
MDPC	1000 mm(M12-4ピン プリワイヤ)

製品各部の名称とはたらき

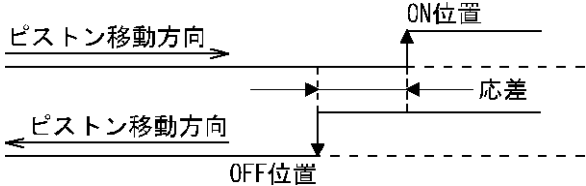
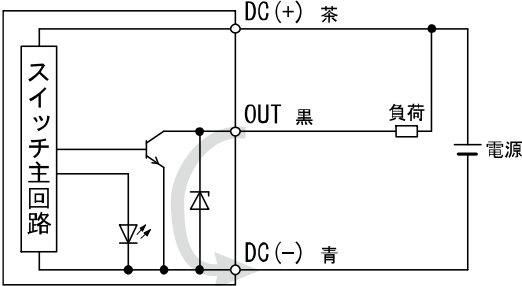
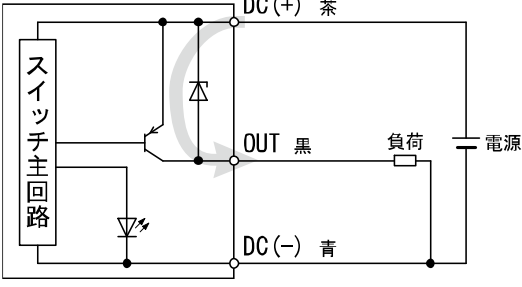

・ D-M9BA/M9NA/M9PA



・ D-M9BAV/M9NAV/M9PAV



用語説明

用語	意味と定義
応差	<p>チャタリングを防止するために設けたON点とOFF点の差のことを指します。応差のことをヒステリシスとも言います。</p> 
最高感度位置	センサの中心位置(最も反応する)を表し、動作範囲の中心位置となります。
シーケンスコントローラ (PLC)	シーケンス制御をするための装置です。プログラムに従いオートスイッチ等の信号を入力し、他の装置へ出力するといった制御を行います。
内部降下電圧	スイッチがON状態の時のCOMと信号線間に印加されている電圧のことを言います。
漏れ電流	スイッチがOFF状態の時に負荷に流れる電流です。
負荷電流	スイッチがON状態の時に負荷に流れる電流です。
無接点オートスイッチ	トランジスタのように機械的な接点接触、非接触によらずON-OFF出力をするオートスイッチのことです。
有接点オートスイッチ	機械的な接点によってON-OFF出力をする、オートスイッチのことです。
2線式オートスイッチ	信号線とCOM線の2つしかないタイプのオートスイッチです
NPN出力	<p>ON状態で信号線から電流を吸いこむタイプのオートスイッチです。</p> 
PNP出力	<p>ON状態で信号線から電流を吐き出すタイプのオートスイッチです。</p> 
2色表示	<p>動作位置になると赤色発光ダイオードが点灯し、最適動作位置になると緑色発光ダイオードが点灯する表示方式を言います。</p> 

取付け・設置

■ 設置方法

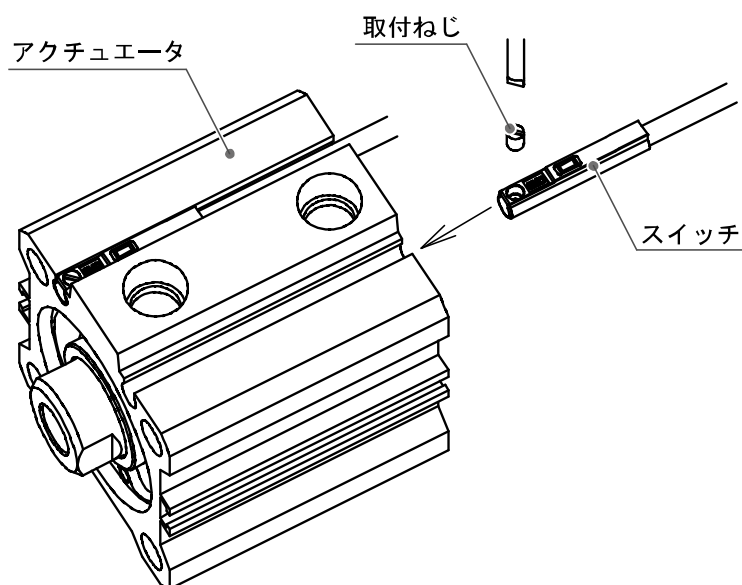
オートスイッチをアクチュエータに取付ける際は、アクチュエータに応じた取付金具で取付けます。取付方法は、アクチュエータの種類、チューブ内径により異なりますので、各アクチュエータのカタログを参照ください。

新たにオートスイッチを取付ける場合は、アクチュエータが磁石内蔵タイプであることをご確認後、アクチュエータに応じた金具をご用意ください。

・ 適性締付トルク

取付ねじを締付ける際には、握り径 5~6 mm の時計ドライバを使用してください。

M2.5 取付ねじの締付トルク範囲は、0.05~0.10 N・m としてください。



・ 検出位置の設定

アクチュエータを工程端にセットし、オートスイッチの緑色表示灯が点灯する領域内に、スイッチを固定します。

(アクチュエータのエンド端検出の場合)

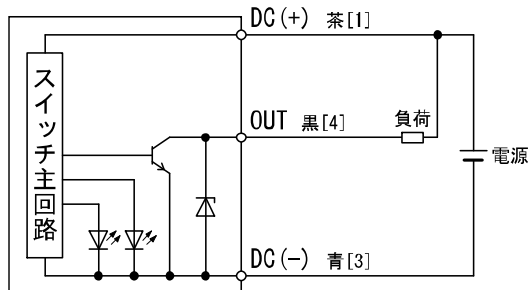
各アクチュエータのカタログに記載されている A、B 寸法を基に、スイッチを固定します。

実際の設定においては、オートスイッチの動作状態を確認の上、調整してください。

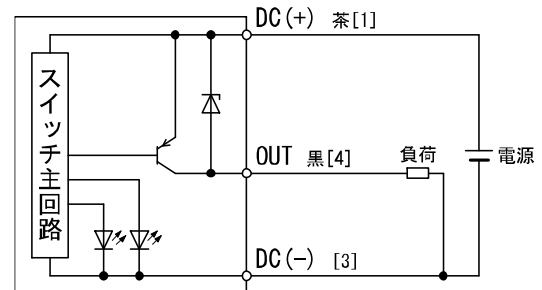
なお、エアチャック・ロータリーアクチュエータは、固有の設定方法がありますので、それらに準じて設定してください。

■回路図

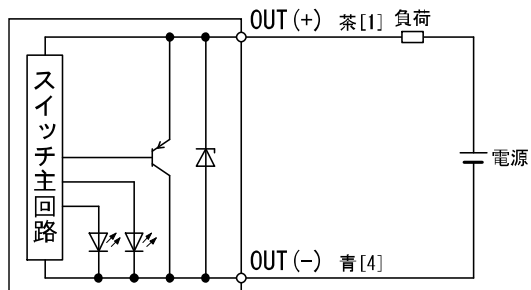
・ D-M9NA (V)



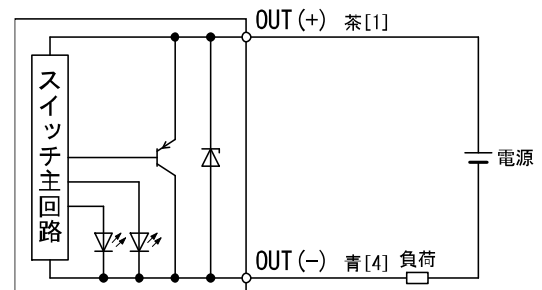
・ D-M9PA (V)



・ D-M9BA (V) (シンク入力モード)



・ D-M9BA (V) (ソース入力モード)

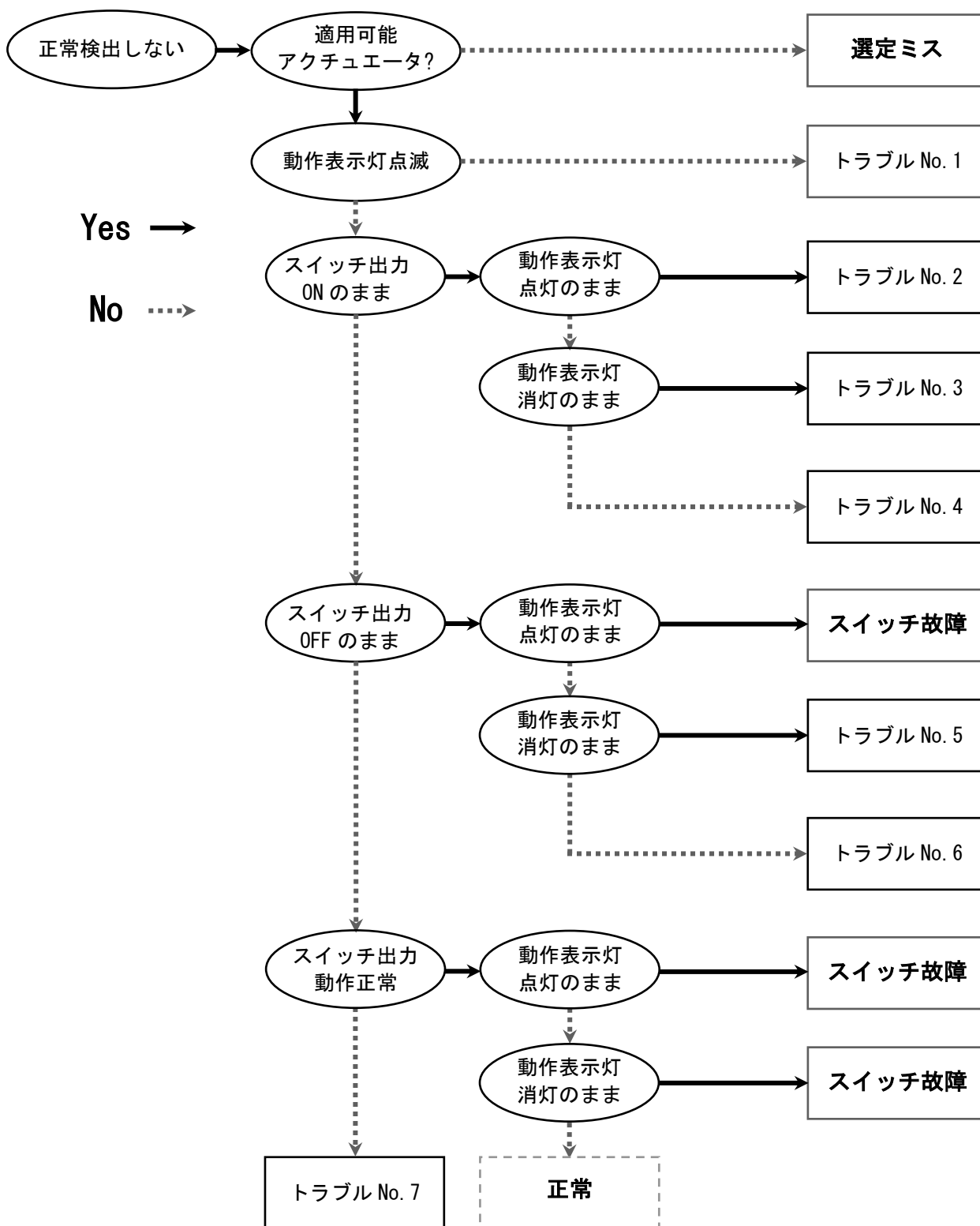


※：リード線色の[番号]は、プリワイヤコネクタのピン番号です。

トラブルシューティング

オートスイッチにおいて動作不良が発生した場合は、以下のフローチャートでトラブル現象を選択してください。

オートスイッチの故障発生は、ご使用環境(アプリケーション等)により発生する場合があります。



・トラブル対応方法一覧表

トラブル No.	トラブル現象	トラブル内容 推定原因	原因の調査方法	対策
1	出力 ON/OFF を 繰返す表示点滅	配線不良	負荷が接続されているか確認	配線修正 (13 ページ回路図参照)
		負荷仕様との ミスマッチ	負荷仕様が下記式を満足している か確認 負荷電流 ≤ 40 mA	式を満たす適切な負荷に変更
		リード線の断線	リード線の一定箇所への繰返し 曲げ応力の有無 (曲げ半径・リード線への引っ張り力)	配線修正 (引っ張り力の補正・曲げ半径を 大きくする)
2	出力 ON のまま 表示 ON のまま	外乱磁界による 誤動作	隣接シリンダの磁界による影響	シリンダ間に磁気シールド板を 設ける
		設定(取付)位置 不適正 ※: 短ストローク	下記状況になっていないか確認 スイッチ動作範囲 >ピストンストローク	スイッチ設定位置を動作範囲 センタからずらす
3	出力 ON のまま 表示 OFF のまま	配線不良 (2 線式)	スイッチ配線の逆接続(茶・青)を 確認	配線修正 (13 ページ回路図参照)
		スイッチ故障 (3 線式)		スイッチ交換
4	出力 ON のまま 表示正常	負荷仕様との ミスマッチ (2 線式)	負荷仕様が下記式を満足している か確認 負荷 ON 電圧 >(スイッチ漏れ電流値 $\times n$) × 負荷抵抗または負荷 OFF 電流 >(スイッチ漏れ電流値 $\times n$) n: スイッチ並列接続個数	3 線式または有接点オート スイッチに変更 式を満足するまで並列個数を 減らす
		配線不良 (3 線式)	スイッチ配線の逆接続(黒・青)を 確認	配線修正 (13 ページ回路図参照)

トラブル No.	トラブル現象	トラブル内容 推定原因	原因の調査方法	対策
5	出力 OFF のまま 表示 OFF のまま	電源の異常	電源電圧を確認 (ゼロまたは著しく低い)	電源電圧を所定の電圧にセット (18 ページ仕様表 電源電圧および 負荷電圧の項参照)
		配線不良	スイッチ印加(負荷)電圧	配線修正 (13 ページ回路図参照)
		設定(取付) 位置不適合	動作範囲の限界付近で検出して いないか確認	適正位置(動作範囲のほぼ中央)に 修正
		設定位置ズレ	取付金具またはスイッチ取付ねじ の緩み	適正位置に適正トルクで固定 締付トルク範囲: 0.05~0.10 N・m
		ピストンの 停止位置ズレ	ストローク停止位置のバラツキを 確認	停止位置の安定化 (芯ズレ・クッションの補正)
		検出磁力の低下 (減磁)	シリンダ周辺の磁界発生源の有無 (電気溶接機導体・強力な磁石など)	磁界発生源とシリンダの間に磁気 シールド板を設ける
			隣接シリンダ(20 mm 以下)の磁界の 影響	シリンダを離す(40 mm 以上) 磁気シールド板を設ける
			シリンダへの磁性材(切粉)の堆積 有無	磁性堆積物の除去
リード線の断線	リード線の一定箇所への繰返し 曲げ応力の有無 (曲げ半径・リード線への引っ張り力)	配線修正 (引っ張り力の補正・曲げ半径を 大きくする)		
6	出力 OFF のまま 表示正常	負荷仕様との ミスマッチ (2 線式)	負荷仕様が下記式を満足している か確認 負荷 ON 電圧 <負荷電圧-(スイッチ内部降下 電圧×n) n: スイッチ直列接続個数	3 線式または有接点オート スイッチに変更 式を満足するまで直列個数を 減らす
		配線不良 (出力ライン) (3 線式)	接続部(コネクタコンタクトピン ・圧着端子)の接続状態	配線修正 (接続部を再配線)
		リード線(黒)の 断線(3 線式)	リード線の一定箇所への繰返し 曲げ応力の有無 (曲げ半径・リード線への引っ張り力)	配線修正 (引っ張り力の補正・曲げ半径を 大きくする)

トラブル No.	トラブル現象	トラブル内容 推定原因	原因の調査方法	対策
7	動作不安定 (チャタリング)	設定(取付)位置 不適正	動作範囲の限界付近で検出して いないか確認	適正位置(動作範囲のほぼ中央)に 修正
		設定位置ズレ	取付金具またはスイッチ取付ねじ の緩み	適正位置に適正トルクで固定 締付トルク範囲: 0.05~0.10 N・m
		配線不良	接続部(コネクタコンタクトピン ・圧着端子)の接続状態	配線修正 (接続部を再配線)
		リード線の断線	リード線の一定箇所への繰返し 曲げ応力の有無 (曲げ半径・リード線への引っ張り力)	配線修正 (引っ張り力の補正・曲げ半径を 大きくする)
		外乱磁界による 誤動作	シリンダ周辺の磁界発生源の有無 (シリンダ・電気溶接機の導体 ・モータ・磁石など)	磁界発生源とシリンダの間に磁気 シールド板を設ける 磁界発生源とシリンダの距離を 離す
	多点動作	外乱磁界による 誤動作	隣接シリンダの磁界による影響	シリンダ間に磁気シールド板を 設ける
	負荷が動作 しない	ストローク 中間位置検出	ピストン速度が下記式を満足して いるか確認 負荷動作時間[s] ＜スイッチ動作範囲[mm] /ピストン速度[mm/s]	式を満足するまでピストン速度を 遅くする

仕様

仕様表

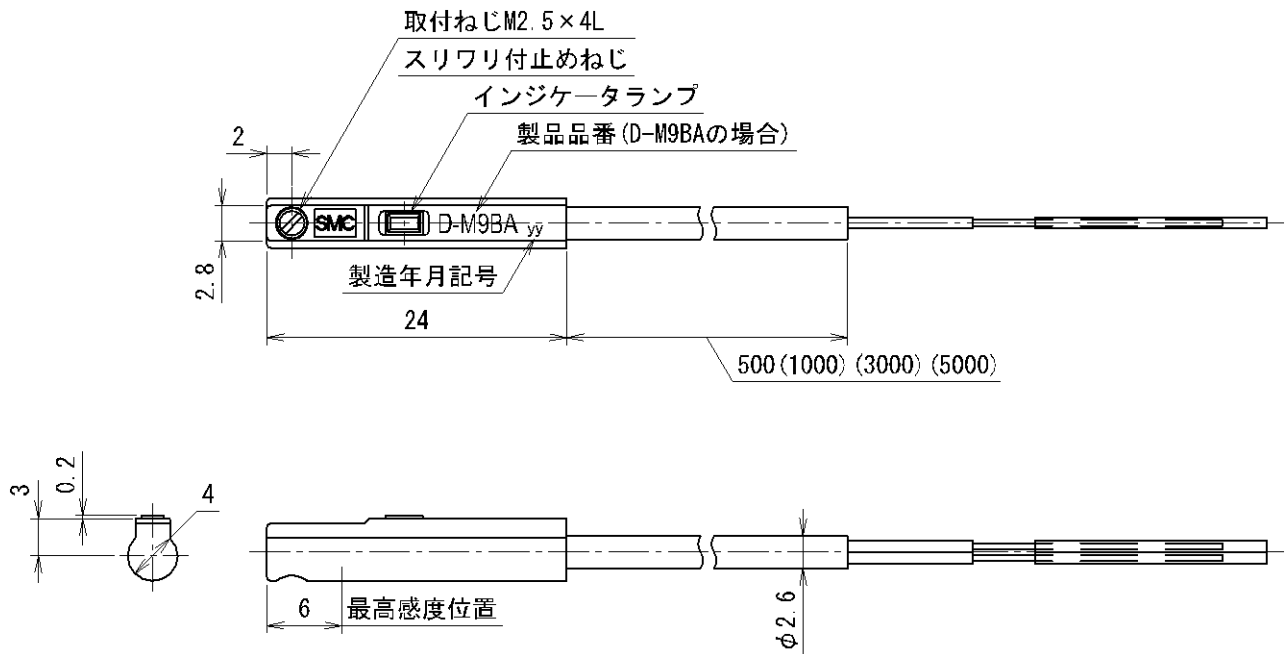
オートスイッチ品番	D-M9NA	D-M9NAV	D-M9PA	D-M9PAV	D-M9BA	D-M9BAV
リード線取出方向	横方向	縦方向	横方向	縦方向	横方向	縦方向
配線方式	3線式				2線式	
出力方式	NPNタイプ		PNPタイプ		-	
適用負荷	IC回路、リレー、PLC用				DC24Vリレー、PLC用	
電源電圧	DC5/12/24V(4.5~28V)				-	
消費電流	10mA以下				-	
負荷電圧	DC28V以下		-		DC24V(DC10~28V)	
負荷電流	40mA以下				2.5~40mA	
内部降下電圧	10mA時0.8V以下(40mA時2V以下)				4V以下	
漏れ電流	DC24Vにて100 μ A以下				0.8mA以下	
インジケータランプ	動作範囲：赤色発光ダイオード点灯 適正動作範囲：緑色発光ダイオード点灯					
規格	CE/UKCA マーキング					

・耐油耐屈曲キャブタイヤリード線仕様

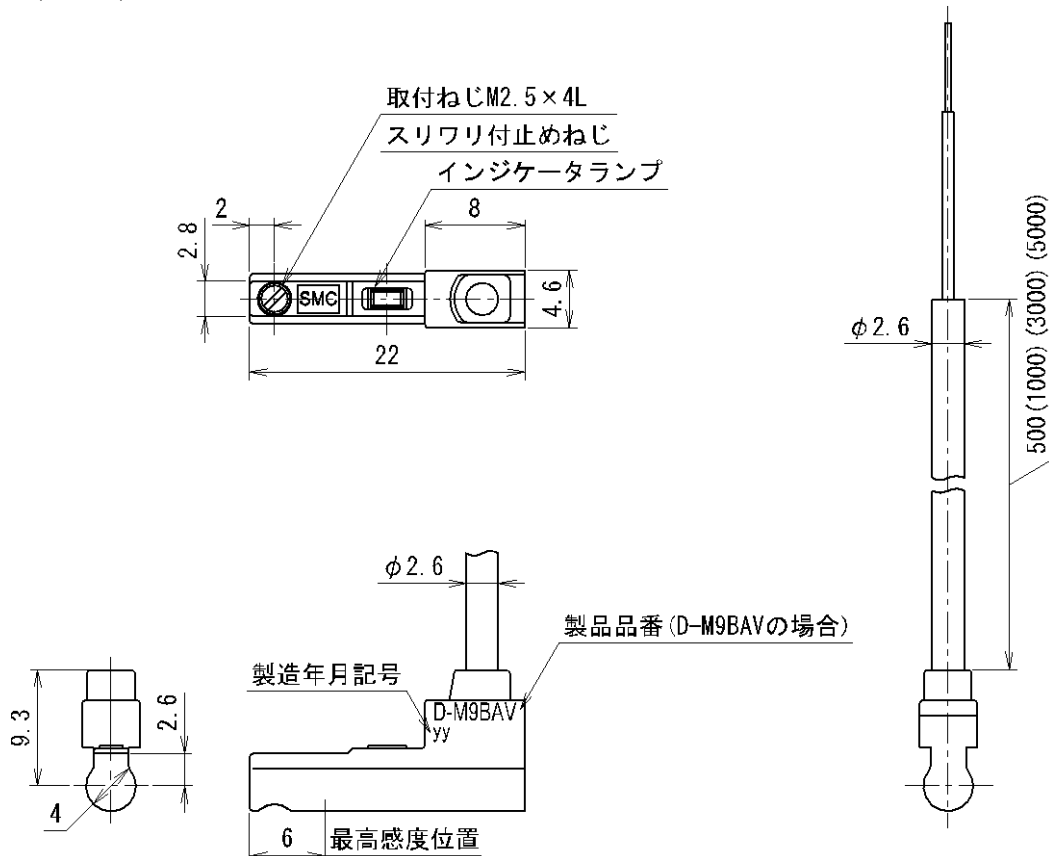
オートスイッチ品番	D-M9NA□	D-M9NAV□	D-M9PA□	D-M9PAV□	D-M9BA□	D-M9BAV□
外被	外径(mm)		2.6			
絶縁体	芯数		3芯(茶、青、黒)		2芯(茶、青)	
	外径(mm)		0.88			
導体	断面積(mm ²)		0.13			
	素線径(mm)		0.05			
最小曲げ半径(mm) (参考値)		17				

■ 外観寸法図

・ D-M9BA/M9NA/M9PA



・ D-M9BAV/M9NAV/M9PAV



改訂履歴

A版：保証および免責事項追加
B版：記載内容変更[2016年8月]
C版：記載内容変更[2018年8月]
D版：記載内容変更[2019年6月]
E版：記載内容変更[2020年4月]
F版：記載内容追加[2022年7月]
G版：安全の上の注意に伴い内容修正[2024年4月]

SMC株式会社 お客様相談窓口

URL <https://www.smcworld.com>



0120-837-838

受付時間/9:00~12:00 13:00~17:00【月~金曜日、祝日、会社休日を除く】

⑧ この内容は予告なしに変更する場合がありますので、あらかじめご了承ください。

© SMC Corporation All Rights Reserved



No. D-※S-OMK0009-G