



取扱説明書

製品名称

無接点オートスイッチ

型式 / シリーズ / 品番

*D-M9***

SMC株式会社

目次




安全上のご注意	2
製品型式・品番体系	8
製品各部の名称とはたらき	9
用語説明	10
取付け・設置	11
設置方法	11
保守	12
トラブルシューティング	13
仕様	16
仕様表	16
外形寸法図	17

安全上のご注意

ここに示した注意事項は、製品を安全に正しくお使いいただき、あなたや他の人々への危害や損害を未然に防止するためのものです。

これらの事項は、危害や損害の大きさと切迫の程度を明示するために、「注意」「警告」「危険」の三つに区分されています。いずれも安全に関する重要な内容ですから、国際規格 (ISO/IEC)、日本工業規格 (JIS) ※1) およびその他の安全法規 ※2) に加えて、必ず守ってください。

- ※1) ISO 4414: Pneumatic fluid power — General rules relating to systems
ISO 4413: Hydraulic fluid power — General rules relating to systems
IEC 60204-1: Safety of machinery — Electrical equipment of machines (Part 1: General requirements)
ISO 10218-1992: Manipulating industrial robots—Safety
JIS B 8370: 空気圧システム通則
JIS B 8361: 油圧システム通則
JIS B 9960-1: 機械類の安全性 - 機械の電気装置 (第 1 部: 一般要求事項)
JIS B 8433-1993: 産業用マニピュレーティングロボット-安全性 など
- ※2) 労働安全衛生法 など

-  **注意:** 取扱いを誤った時に、人が傷害を負う危険が想定される時、および物的損害のみの発生が想定されるもの。
-  **警告:** 取扱いを誤った時に、人が死亡もしくは重傷を負う可能性が想定されるもの。
-  **危険:** 切迫した危険の状態、回避しないと死亡もしくは重傷を負う可能性が想定されるもの。

警告

- ① **当社製品の適合性の決定は、システムの設計者または仕様を決定する人が判断してください。**
ここに掲載されている製品は、使用される条件が多様なため、そのシステムへの適合性の決定は、システムの設計者または仕様を決定する人が、必要に応じて分析やテストを行ってから決定してください。このシステムの所期の性能、安全性の保証は、システムの適合性を決定した人の責任になります。常に最新の製品カタログや資料により、仕様の全ての内容を検討し、機器の故障の可能性についての状況を考慮してシステムを構成してください。
- ② **当社製品は、十分な知識と経験を持った人が取扱ってください。**
ここに掲載されている製品は、取扱いを誤ると安全性が損なわれます。
機械・装置の組立てや操作、メンテナンスなどは十分な知識と経験を持った人が行ってください。
- ③ **安全を確認するまでは、機械・装置の取扱い、機器の取外しを絶対に行わないでください。**
1、機械・装置の点検や整備は、被駆動物体の落下防止処置や暴走防止処置などがなされていることを確認してから行ってください。
2、製品を取外す時は、上記の安全処置がとられていることの確認を行い、エネルギー源と該当する設備の電源を遮断するなど、システムの安全を確保すると共に、使用機器の製品個別注意事項を参照、理解してから行ってください。
3、機械・装置を再起動する場合は、予想外の動作・誤動作が発生しても対処できるようにしてください。
- ④ **次に示すような条件や環境で使用する場合は、安全対策への格別のご配慮をいただくと共に、あらかじめ当社へご相談くださるようお願い致します。**
1、明記されている仕様以外の条件や環境、屋外や直射日光が当たる場所での使用。
2、原子力、鉄道、航空、宇宙機器、船舶、車両、軍用、医療機器、飲料・食料に触れる機器、燃焼装置、娯楽機器、緊急遮断回路、プレス用クラッチ・ブレーキ回路、安全機器などへの使用、およびカタログの標準仕様に合わない用途の場合。
3、人や財産に大きな影響をおよぼすことが予想され、特に安全が要求される用途への使用。
4、インターロック回路に使用する場合は、故障に備えて機械式の保護機能を設けるなどの 2 重インターロック方式にしてください。また、定期的に点検し正常に動作していることの確認を行ってください。

注意

当社の製品は、製造業向けとして提供しています。

ここに掲載されている当社の製品は、主に製造業を目的とした平和利用向けに提供しています。

製造業以外でのご使用を検討される場合には、当社にご相談いただき必要に応じて仕様書の取り交わし、契約などを行ってください。

ご不明な点などがありましたら、当社最寄りの営業拠点にお問い合わせ願います。

■保証および免責事項／適合用途の条件

製品をご使用いただく際、以下の「保証および免責事項」、「適合用途の条件」を適用させていただきます。

下記内容をご確認いただき、ご承諾のうえ当社製品をご使用ください。

『保証および免責事項』

① 当社製品についての保証期間は、使用開始から1年以内、もしくは納入後1.5年以内、いずれか早期に到達する期間です。^{※3)}

また製品には、耐久回数、走行距離、交換部品などを定めているものがありますので、当社最寄りの営業拠点にご確認ください。

② 保証期間中において当社の責による故障や損傷が明らかになった場合には、代替品または必要な交換部品の提供を行わせていただきます。

なお、ここでの保証は、当社製品単体の保証を意味するもので、当社製品の故障により誘発される損害は、保証の対象範囲から除外します。

③ その他製品個別の保証および免責事項も参照、理解の上、ご使用ください。

※3) 真空パッドは、使用開始から1年以内の保証期間を適用できません。

真空パッドは消耗部品であり、製品保証期間は納入後1年です。

ただし、保証期間内であっても、真空パッドを使用したことによる磨耗、またはゴム材質の劣化が原因の場合には、製品保証の適用範囲外となります。

『適合用途の条件』

海外へ輸出される場合には、経済産業省が定める法令(外国為替および外国貿易法)、手続きを必ず守ってください。

■ 図記号の説明

図記号	図記号の意味
	禁止(してはいけないこと)を示します。 具体的な禁止内容は、図記号の中や近くに絵や文章で指示します。
	指示する行為の強制(必ずすること)を示します。 具体的な指示内容は、図記号の中や近くに絵や文章で指示します。

■ 取扱い者について

- ① この取扱説明書は、空気圧機器を使用した機械・装置の組立・操作・保守点検するかたで、これらの機器に対して十分な知識と経験をお持ちのかたを対象にしています。
組立・操作・保守点検の実施は、このかたに限定させていただきます。
- ② 組立・操作・保守点検に当っては、この本書をよく読んで内容を理解した上で実施してください。

■ 安全上のご注意

警告	
 分解禁止	■ 分解・改造(基板の組み替え含む)・修理は行わないこと けが、故障の恐れがあります。
 禁止	■ 仕様範囲を超えて使用しないこと 引火性もしくは人体に影響のあるガス・流体には使用しないでください。 仕様範囲を超えて使用すると、火災・誤動作・オートスイッチ破損の原因となります。 仕様を確認の上、ご使用ください。
 禁止	■ 可燃性ガス・爆発性ガスの雰囲気では使用しないこと 火災・爆発の恐れがあります。 このオートスイッチは、防爆構造ではありません。
 指示	■ インターロック回路に使用する場合は ・別系統による(機械式の保護機能など)多重のインターロックを設けること ・正常に動作していることの点検を実施すること 誤動作による、事故の恐れがあります。
 指示	■ 保守点検をするときは ・供給電源をオフにすること ・供給しているエアを止めて、配管中の圧縮空気を排気し、大気開放状態を確認してから実施すること けがの恐れがあります。
注意	
 接触禁止	■ 通電中は端子、コネクタに触らないこと 通電中に端子やコネクタに触ると、感電・誤動作・オートスイッチの破損の恐れがあります。
 指示	■ 保守点検完了後に適正な機能検査を実施すること 正常に機器が動作しないなどの異常の場合は運転を停止してください。 意図しない誤動作により、安全が確保できなくなる可能性があります。

■ 取扱い上のお願い

○ 無接点オートスイッチの選定・取扱いに当って、下記内容を守ってください。

● 選定に関して (以下の取扱いに関する取付け・配線・使用環境・調整・使用・保守点検の内容も守ってください。)

*製品仕様などに関して

- ・ 規定の電圧でご使用してください。
規定以外の電圧でご使用すると、故障・誤動作の恐れがあります。
- ・ アクチュエータ同士の接近をさせないでください。
磁力干渉によるオートスイッチへの影響 (誤動作) を無くすため、2 本以上並行に近づけてご使用の場合は、アクチュエータチューブの間隔を 40 mm 以上離して設計してください。(各アクチュエータに許容間隔が示されている場合は、その値に準じてください。)
- ・ ストローク中間位置でのオートスイッチの検出は、ピストン速度に応じます。下記式を守ってください。

検出可能な最大ピストン速度 = V [mm/s]

$$V [\text{mm/s}] = \frac{\text{オートスイッチ動作範囲} [\text{mm}]}{\text{負荷の動作時間} [\text{ms}]} \times 1000$$

- ・ 断線が発生した際や、動作確認のために強制動作させる際に、逆流電流が流れ込まないような設計をしてください。
逆流電流が発生した際に、オートスイッチが誤動作もしくは破損する可能性があります。
- ・ 保守スペースを確保してください。
保守点検に必要なスペースを考慮した設計をしてください。

● 取扱いに関して

*取付け

- ・ 締付トルクを守ってください。(0.05~0.15 Nm)
締付トルク範囲を越えて締付けると、取付ねじ、取付金具、オートスイッチなどが、破損する可能性があります。
また、締付トルク範囲未満で締付けた場合、オートスイッチ取付位置のズレが生じる可能性があります。
(11 ページの“オートスイッチ取付方法”をご参照ください。)
- ・ 市販のスイッチング電源を使用する場合は、FG 端子を接地してください。
- ・ オートスイッチ付アクチュエータを、足場になる個所には取付けないでください。
誤って乗ったり、足を掛けたりしたことにより過大な荷重が加わると、破損することがあります。
- ・ 落としたり、打ち当てたり、過度の衝撃 (1000 m/s²以上) を加えないでください。
オートスイッチ内部が破損し誤動作する可能性があります。

*配線 (コネクタの抜き差し含む)

- ・ リード線を強く引っ張らないでください。特にアクチュエータに組み込んだ場合、オートスイッチのリード線で持ち運ばないでください。
オートスイッチ内部が破損し誤動作する可能性があります。
- ・ リード線に繰返し曲げや引っ張り、重い物を載せたり、力が加わらないようにしてください。
リード線に繰返し曲げ応力および引張力が加わるような配線は、外被 (シース) 抜けおよび断線の原因となります。
リード線が可動する場合は、リード線をオートスイッチ本体の近くで固定するようにしてください。
なお、曲げ半径の目安は、R40~80 mm 以上となります。詳細は当社にご確認ください。
- ・ 誤配線をしないでください。
誤配線の内容によっては、オートスイッチが誤動作したり、破壊する可能性があります。
- ・ 配線作業を通電中に行わないでください。
オートスイッチ内部が破損し誤動作する可能性があります。
- ・ 動力線や高圧線と同一配線経路で使用しないでください。
動力線・高圧線からの信号ラインのノイズ・サージの混入防止のため、オートスイッチの配線と動力線・高圧線は、別配線 (別配管) にしてください。
- ・ 配線の絶縁性を確認してください。
絶縁不良 (他の回路と混触、端子間の絶縁不良など) があると、オートスイッチへの過大な電圧の印加または電流の流れ込みにより、オートスイッチが破壊する可能性があります。

- ・動作確認のために強制動作をさせた際、逆流電流の流れ込みが無いような回路にしてください。
ご使用回路によっては絶縁性が保てず逆流電流が流れ込み、オートスイッチが誤動作もしくは破損する可能性があります。
- ・配線は、ノイズ・サージの混入防止のため、できるだけ短くしてください。
最長でも 100 m 以下でご使用ください。
- ・ケーブル外被を剥く際は、ストリップする向きに注意してください。
向きによっては、絶縁体を裂いたり傷つけたりする場合があります。



*使用環境

- ・磁界が発生している場所では使用しないでください。
オートスイッチの誤動作または、アクチュエータ内部磁石の減磁の原因となります。
- ・鉄粉の堆積、磁性体の密接した環境下では、使用しないでください。
オートスイッチ付アクチュエータの周辺に、切粉や溶接のスパッタなどの鉄粉が多量に堆積、または磁性体(磁石に吸着するもの)が密接する場合は、アクチュエータ内の磁力が奪われ、オートスイッチが動作しなくなる可能性があります。
- ・オートスイッチに常時水が掛かるような環境下では使用しないでください。
絶縁不良、オートスイッチ内部封入樹脂の膨潤による誤動作などが発生する可能性があります。
- ・油分・薬品環境下では、使用しないでください。
クーラント液や洗浄液など、種々の油並びに薬品の環境下でのご使用については、短期間でもオートスイッチが悪影響(絶縁不良、オートスイッチ内部封入樹脂の膨潤による誤動作、リード線の硬化など)を受ける場合があります。
- ・腐食性のあるガス、液体がかかる環境下には使用しないでください。
オートスイッチが破損し誤動作する可能性があります。
- ・サージ発生源がある場所では使用しないでください。
オートスイッチ付アクチュエータの付近に、大きなサージを発生させる装置機器(電磁式リフター・高周波誘導炉・モータなど)がある場合、オートスイッチ内部回路素子の劣化または破壊を招く恐れがありますので、発生源のサージ対策を考慮頂くと共にラインの混触を避けてください。
- ・サージが発生する負荷は使用しないでください。
リレー・電磁弁などサージ電圧を発生する負荷を直接駆動する場合の負荷には、サージ吸収素子内蔵タイプの製品をご使用ください。
- ・CE マーキングにおける、雷サージに対する耐性は有していませんので、装置側で雷サージ対策を実施してください。
- ・オートスイッチは、振動や、衝撃(1000 m/s² 以下)のない場所に取付けてください。
故障、誤動作の原因となります。
- ・温度サイクルが掛かる環境下では、使用しないでください。
通常の気温変化以外の温度サイクルが掛かるような場合は、オートスイッチ内部に悪影響を及ぼす可能性があります。
- ・直射日光の当たる場所では使用しないでください。
直射日光が当たる場合は、日光を遮断してください。故障、誤動作の原因となります。
- ・周囲温度範囲を守って使用してください。
誤動作の恐れがあります。
- ・周囲の熱源による、輻射熱を受ける場所で使用しないでください。
動作不良の原因となります。

*調整・使用

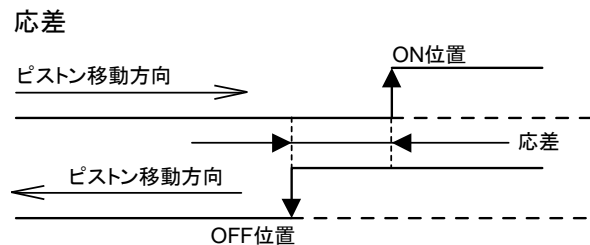
- ・オートスイッチは、動作範囲の中央に調整後、固定してください。
動作範囲 (ON している範囲) のほぼ中心に、ピストンが停止するように調整してください。
動作範囲端部に設定した場合 (ON/OFF の境界線上付近) は、動作が不安定になる場合があります。
なお、エアチャック・ロータリーアクチュエータは、固有の設定方法がありますので、それらに準じて設定してください。
- ・負荷を接続してから、電源を投入してください。
オートスイッチに負荷を接続しない状態で、ON させると過電流が流れ、オートスイッチが瞬時に破壊する可能性があります。

*保守点検

- ・保守点検は、供給電源を OFF にし、供給エアを止め、配管中の圧縮空気を排気して大気開放状態を確認してから行ってください。
構成機器の、意図しない誤動作の可能性があります。
- ・保守点検を定期的実施してください。
機器・装置の誤動作により、意図しない構成機器の誤動作の可能性があります。
- ・通電中は端子に触らないでください。
通電中に端子に触ると、誤動作、オートスイッチ破損の恐れがあります。
- ・オートスイッチの清掃は、ベンジンやシンナーなどを使用しないでください。
表面に傷が付いたり、表示が消えたりする恐れがあります。
柔らかい布で拭き取ってください。
汚れがひどい時は、水で薄めた中性洗剤に浸した布をよく絞ってから汚れを拭き取り、乾いた布で再度拭き取ってください。

*その他

- ・耐水性能、リード線の耐屈曲性能、溶接現場での使用などに関しては、当社にご連絡ください。
- ・ON 位置、OFF 位置 (応差) が問題となる場合は、当社にご連絡ください。



製品型式・品番体系

D-M9

出力方式

型式	仕様
N	3線式 NPN 出力
P	3線式 PNP 出力
B	2線式

リード線取出し記号

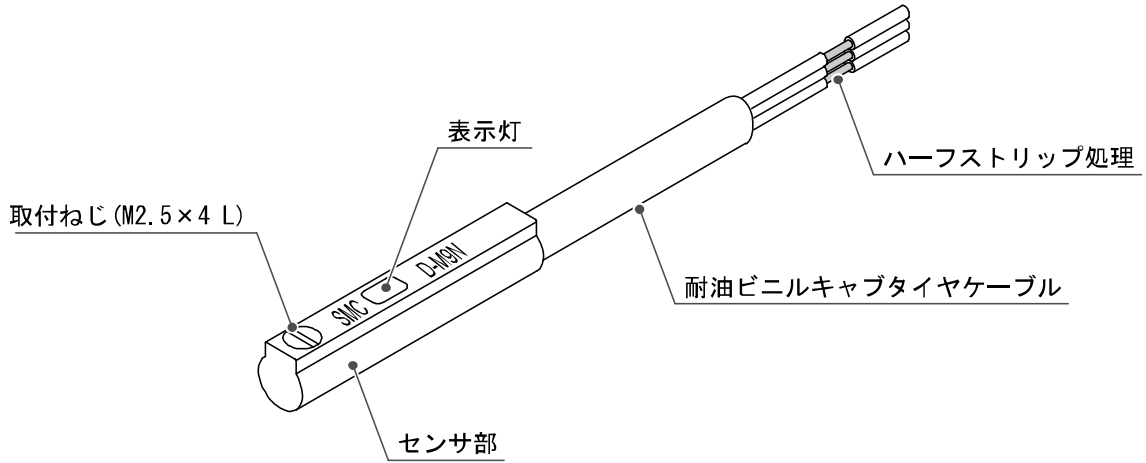
型式	仕様
無記号	横取出し
V	縦取出し

リード線長さおよび末端処理

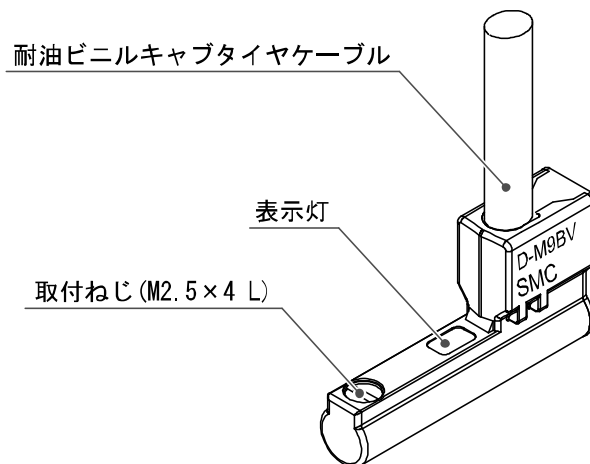
型式	仕様
無記号	500 mm (ハーフストリップ)
M	1000 mm (ハーフストリップ)
L	3000 mm (ハーフストリップ)
Z	5000 mm (ハーフストリップ)
SAPC	500 mm (M8 3 pin プリワイヤ)
SBPC	500 mm (M8 4 pin プリワイヤ)
SDPC	500 mm (M12 4 pin プリワイヤ)
MAPC	1000 mm (M8 3 pin プリワイヤ)
MBPC	1000 mm (M8 4 pin プリワイヤ)
MDPC	1000 mm (M12 4 pin プリワイヤ)

製品各部の名称とはたらき

- 各部の名称とはたらき
D-M9B/M9N/M9P



D-M9BV/M9NV/M9PV



■用語説明

	用語	意味
2	2線式オートスイッチ	信号線とCOM線の2つしかないタイプのオートスイッチです
N	NPN出力	ON状態で信号線から電流を吸いこむタイプのオートスイッチです。
P	PNP出力	ON状態で信号線から電流を吐き出すタイプのオートスイッチです。
あ	応差	チャタリングを防止する為に設けた、ON点とOFF点の差のことを指します。応差のことをヒステリシスともいいます。
さ	最高感度位置	センサの中心位置(最も反応する)を表し、動作範囲の中心位置となります。
	シーケンスコントローラ (PLC)	シーケンス制御をする為の装置です。プログラムに従いオートスイッチ等の信号を入力し、ほかの装置へ出力するといった制御を行います。
な	内部降下電圧	オートスイッチがON状態の時のCOMと信号線間に印加されている電圧のことをいいます。
は	負荷電流	オートスイッチがON状態の時に負荷に流れる電流です。
	無接点オートスイッチ	トランジスタのように機械的な接点接触、非接触によらずON-OFF出力をするオートスイッチのことです。
ま	漏れ電流	オートスイッチがOFF状態の時に負荷に流れる電流です。
	有接点オートスイッチ	機械的な接点によってON-OFF出力をする、オートスイッチのことです。

取付け・設置

■ 設置方法

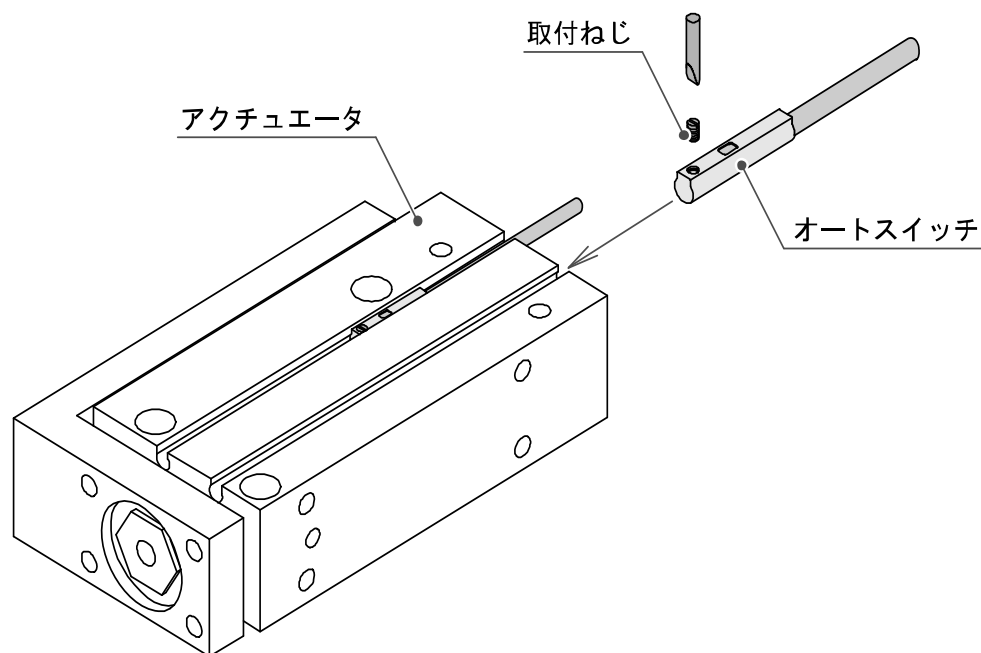
オートスイッチをアクチュエータに取付ける際は、アクチュエータに応じた取付金具で取付けます。取付方法は、アクチュエータの種類、チューブ内径により異なりますので、各アクチュエータのカタログをご参照ください。

新たにオートスイッチを取付ける場合は、アクチュエータが磁石内蔵タイプであることをご確認後、アクチュエータに応じた金具をご用意ください。

・ 適性締付トルク

取付ビスを締付ける際には、握り径 5~6 mm の時計ドライバを使用してください。

M2.5 取付ビスの締付トルクは、0.05~0.15 Nm としてください。



・ 検出位置の設定

アクチュエータを工程端にセットし、オートスイッチの赤色表示灯が点灯する領域内に、オートスイッチを固定します。

(アクチュエータのエンド端検出の場合)

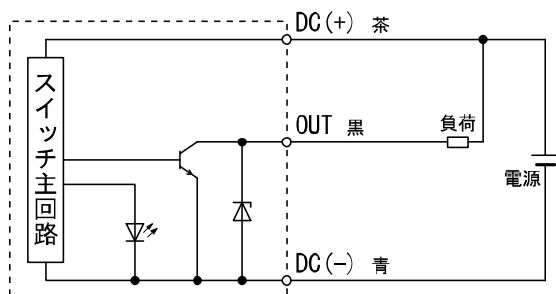
各アクチュエータのカタログに記載されている A、B 寸法を基に、オートスイッチを固定します。

実際の設定においては、オートスイッチの動作状態を確認の上、調整してください。

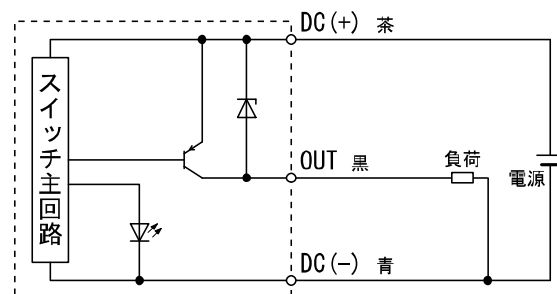
なお、エアチャック・ロータリーアクチュエータは、固有の設定方法がありますので、それらに準じて設定してください。

・回路図

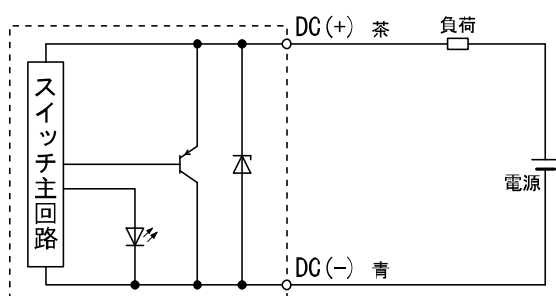
D-M9N (V)



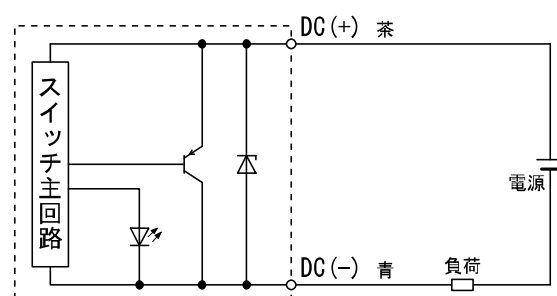
D-M9P (V)



D-M9B (V) (シンク入力モード)



D-M9B (V) (ソース入力モード)



※：リード線色の[番号]は、プリワイヤコネクタのピン番号です。

保守

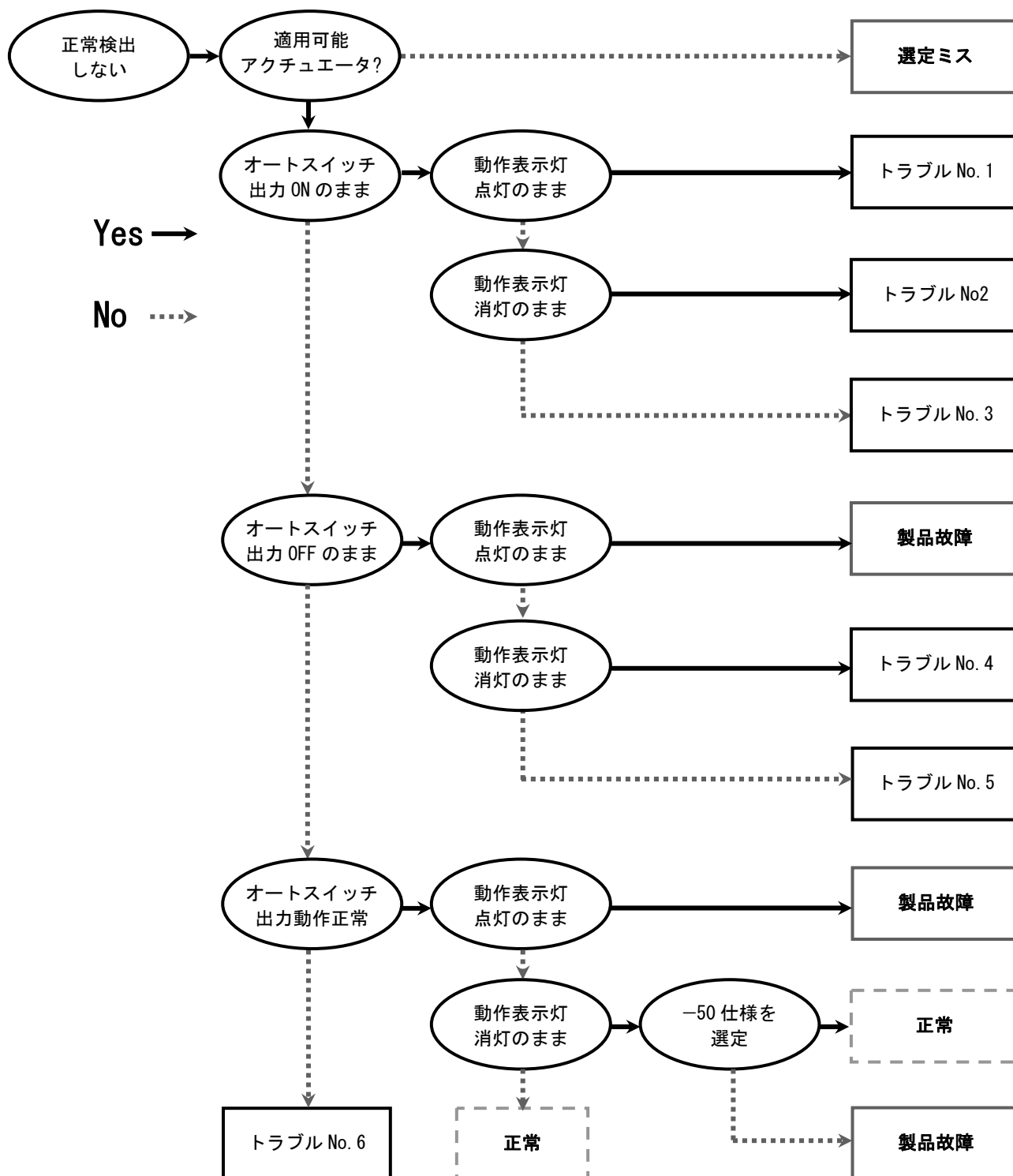
停電や通電が強制的に遮断された場合の復帰方法

設定に関しては、お客様の装置システムにより、プログラム等の内容が保持されている場合があります。復帰させる場合は、アクチュエータが不安定状態で停止している場合がありますので、安全を確認して行ってください。

トラブルシューティング

オートスイッチにおいて動作不良が発生した場合は、以下のフローチャートでトラブル現象を選択してください。

オートスイッチの故障発生は、ご使用環境(アプリケーション等)により発生する場合がありますので、その場合の対策内容は、別途ご相談ください。



・トラブル一覧

トラブル No.	トラブル現象	トラブル内容 推定原因	原因の調査方法	対策
1	出力 ON のまま 表示 ON のまま	外乱磁界による 誤動作	隣接アクチュエータの磁界による影響	アクチュエータ間に磁気シールド板を設ける
		設定(取付)位置 不適正 ※短ストローク	下記状況になっていないか確認 オートスイッチ動作範囲 >ピストンストローク	オートスイッチ設定位置を動作範囲センタからずらす
2	出力 ON のまま 表示 OFF のまま	配線不良 (2線式)	配線の逆接続(茶・青)を確認	配線修正(12ページ 回路図 参照)
		オートスイッチ 故障 (3線式)		製品交換
3	出力 ON のまま 表示 正常	負荷仕様との ミスマッチ (2線式)	負荷仕様が下記式を満足しているか確認 負荷 ON 電圧 >(漏れ電流値×n) ×負荷抵抗 または 負荷 OFF 電流 >(漏れ電流値×n) n: オートスイッチ並列接続個数	3線式または有接点オートスイッチに変更 式を満足するまで並列個数を減らす
		配線不良 (3線式)	配線の逆接続(黒・青)を確認	配線修正(12ページ 回路図 参照)
4	出力 OFF のまま 表示 OFF のまま	電源の異常	電源電圧を確認 (ゼロまたは著しく低い)	電源電圧を所定の電圧にセット (17ページ 仕様表 電源電圧および負荷電圧の項参照)
		配線不良	オートスイッチの印加(負荷)電圧	配線修正(12ページ 回路図 参照)
		設定(取付) 位置不適正	動作範囲の限界付近で検出していないか確認	適正位置(動作範囲のほぼ中央)に修正
		設定位置ズレ	取付金具またはオートスイッチ取付ビスの弛み	適正位置に適正トルクで固定 (締付トルク: 0.05~0.15 Nm)
		ピストンの 停止位置ズレ	ストローク停止位置のバラツキを確認	停止位置の安定化 (芯ズレ・クッションの補正)
		検出磁力の低下 (減磁)	アクチュエータ周辺の磁界発生源の有無(電気溶接機導体・強力な磁石など)	磁界発生源とアクチュエータの間に磁気シールド板を設ける
			隣接アクチュエータ(20 mm 以下)の磁界の影響	アクチュエータを離す(40 mm 以上)磁気シールド板を設ける
リード線の断線	リード線の一定箇所への繰返し曲げ応力の有無 (曲げ半径・リード線への引張り力)	磁性堆積物の除去	配線修正 (引張り力の補正・曲げ半径を大きくする)	

トラブル No.	トラブル現象	トラブル内容 推定原因	原因の調査方法	対策
5	出力 OFF のまま 表示 正常	負荷仕様との ミスマッチ (2線式)	負荷仕様が下記式を満足しているか確認 負荷 ON 電圧 ＜負荷電圧－(内部降下電圧×n) n：オートスイッチ直列接続個数	3線式または有接点オートスイッチに変更 式を満足するまで直列個数を減らす
		配線不良 (出力ライン) (3線式)	接続部(コネクタコンタクトピン・圧着端子)の接続状態	配線修正(接続部を再配線)
		リード線(黒)の 断線(3線式)	リード線の一定箇所への繰返し 曲げ応力の有無 (曲げ半径・リード線への引張り力)	配線修正 (引張り力の補正・曲げ半径を大きくする)
6	動作不安定 (チャタリング)	設定(取付)位置 不適正	動作範囲の限界付近で検出していないか確認	適正位置(動作範囲のほぼ中央)に修正
		設定位置ズレ	取付金具またはオートスイッチ 取付ビスの弛み	適正位置に適正トルクで固定 (締付トルク：0.05～0.15 Nm)
		配線不良	接続部(コネクタコンタクトピン・圧着端子)の接続状態	配線修正(接続部を再配線)
		リード線の断線	リード線の一定箇所への繰返し 曲げ応力の有無 (曲げ半径・リード線への引張り力)	配線修正 (引張り力の補正・曲げ半径を大きくする)
		外乱磁界による 誤動作	アクチュエータ周辺の磁界発生源の有無(アクチュエータ・電気溶接機の導体・モータ・磁石など)	磁界発生源とアクチュエータの間に磁気シールド板を設ける 磁界発生源とアクチュエータの距離を離す
	多点動作	外乱磁界による 誤動作	隣接アクチュエータの磁界による影響	アクチュエータ間に磁気シールド板を設ける
負荷が動作 しない	ストローク 中間位置検出	ピストン速度が下記式を満足しているか確認 負荷動作時間[s] ＜動作範囲[mm]/ピストン速度[mm/s]	式を満足するまでピストン速度を遅くする	

仕様

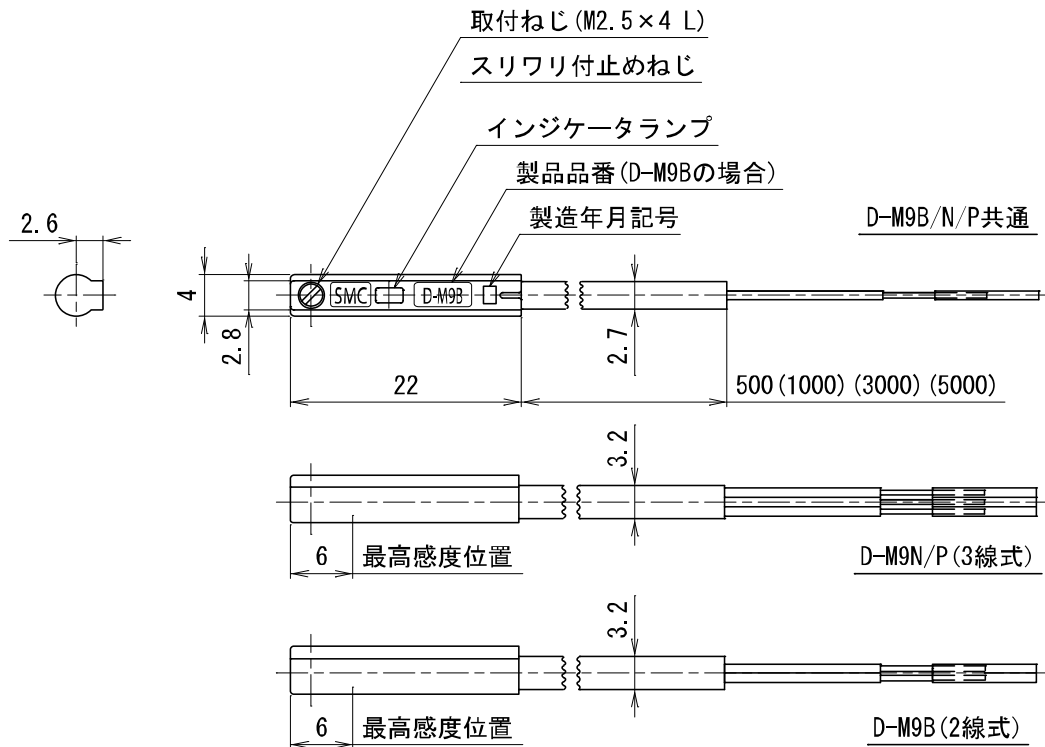
■仕様表

PLC : シーケンスコントローラの略

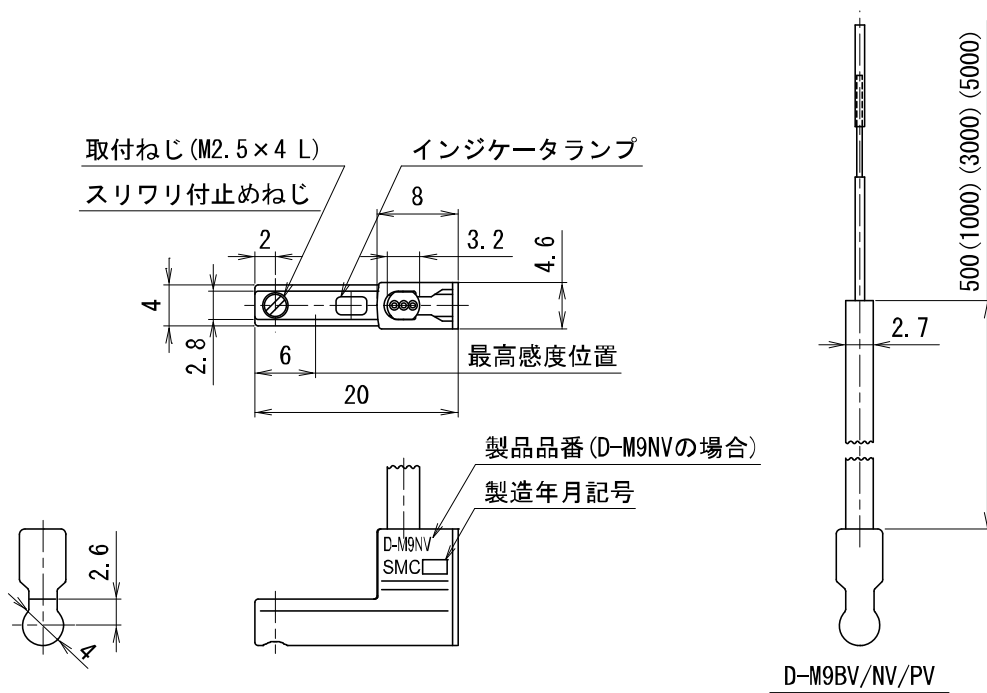
オートスイッチ品番	D-M9N	D-M9NV	D-M9P	D-M9PV	D-M9B	D-M9BV
配線方式	3線式				2線式	
出力方式	NPNタイプ		PNPタイプ		-	
取出方式	横	縦	横	縦	横	縦
適用負荷	IC回路、リレー、PLC				DC24 Vリレー、PLC	
電源電圧	DC5/12/24 V(DC4.5~28 V)				-	
消費電流	10 mA以下				-	
負荷電圧	DC28 V以下		-		DC24 V(DC10~28 V)	
負荷電流	40 mA以下				2.5~40 mA	
内部降下電圧	負荷電流 10 mAにて0.8 V以下 (負荷電流 40 mAにて2 V以下)				4 V以下	
漏れ電流	DC24 Vにて100 μ A以下				0.8 mA以下	
動作時間	1 ms以下					
動作表示灯	動作位置 赤色発光ダイオード点灯					
リード線取出方式	グロメット					
リード線	耐油ビニルキャブタイヤコード 2.7×3.2長円、0.15 mm ² 、2芯(D-M9B(V))、3芯(D-M9N(V)、D-M9P(V))					
耐衝撃	1000 m/s ²					
絶縁抵抗	DC500 Vメガにて50 M Ω 以上(リード線、ケース間)					
耐電圧	AC1000 V 1分間(リード線、ケース間)					
周囲温度	-10~60 $^{\circ}$ C					
保護構造	IEC60529 規格 IP67、JISC0920 防浸構造					

■ 外形寸法図

D-M9B/N/P



D-M9BV/NV/PV



・動作範囲

エアシリンダ

※：下表は、丸溝直接取付の動作範囲になります。取付金具使用の場合は、当社へお問合せください。

単位：[mm]

チューブ 内径 シリーズ	4	6	8	10	12	15	16	20	25	32	40	50	63	80	100	125	160
CU	—	3	—	4	—	—	5.5	7	7	7.5	—	—	—	—	—	—	—
CQS	—	—	—	—	3	—	4	5.5	5.5	—	—	—	—	—	—	—	—
CQ2	—	—	—	—	—	—	—	—	—	6	6	7	7.5	8	8.5	—	—
RQ	—	—	—	—	—	—	—	5.5	6	6	6	7	9.5	10	11	—	—
MXH	—	3	—	3.5	—	—	5	6	—	—	—	—	—	—	—	—	—
MXU	—	3	—	3.5	—	—	4.5	—	—	—	—	—	—	—	—	—	—
MXS	—	3	3	—	3	—	4.5	5	5.5	—	—	—	—	—	—	—	—
MXQ	—	3	3	—	3.5	—	4.5	4.5	5.5	—	—	—	—	—	—	—	—
MXF	—	—	3	—	3	—	4.5	5	—	—	—	—	—	—	—	—	—
MXW	—	—	3.5	—	3.5	—	5	6	5.5	—	—	—	—	—	—	—	—
MXP	—	3	3	3.5	3	—	3	—	—	—	—	—	—	—	—	—	—
MY1B	—	—	—	4	—	—	4.5	5.5	—	—	—	—	—	—	—	—	—
MY1M	—	—	—	—	—	—	9	8.5	—	—	—	—	—	—	—	—	—
MY1C	—	—	—	—	—	—	7.5	7.5	—	—	—	—	—	—	—	—	—
MY1H	—	—	—	3.5	—	—	4.5	5.5	—	—	—	—	—	—	—	—	—
MY1*W	—	—	—	—	—	—	8	8	—	—	—	—	—	—	—	—	—
CXT	—	—	—	—	3	—	4	5.5	5.5	6	6	—	—	—	—	—	—
CLQ	—	—	—	—	3	—	4	4.5	4.5	5	5.5	6	6.5	7	7.5	—	—
REBR	—	—	—	—	—	4.5	—	—	—	—	—	—	—	—	—	—	—
MK	—	—	—	—	3	—	4	—	—	6.5	5.5	6.5	6.5	—	—	—	—
MK2	—	—	—	—	—	—	—	—	—	6.5	5.5	6.5	6.5	—	—	—	—
RSQ	—	—	—	—	3	—	—	—	—	6	6	7	—	—	—	—	—
CEP1	—	—	—	—	3	—	—	4	—	—	—	—	—	—	—	—	—
CE1	—	—	—	—	—	—	—	—	—	6	6	6	7	—	—	—	—

※1：応差を含めた目安であり保障するものではありません。(バラツキ±30%程度)

周囲の環境により大きく変化する場合があります。

エアシリンダ(続き)

単位 : [mm]

チューブ シリーズ 内径	4	6	8	10	12	15	16	20	25	32	40	50	63	80	100	200
MY2H	—	—	—	—	—	—	6	—	9	—	8.5	—	—	—	—	—
MY2HT	—	—	—	—	—	—	5	—	9.5	—	8	—	—	—	—	—
MY2C	—	—	—	—	—	—	4	—	4.5	—	5	—	—	—	—	—
CY3R	—	4.5	—	6.5	—	4.5	—	5	—	—	—	—	—	—	—	—
CXSJ	—	2.5	—	3	—	3.5	—	4.5	4.5	5	—	—	—	—	—	—
MIS	—	—	3	—	3.5	—	—	4.5	5.5	7	—	—	—	—	—	—
MIW	—	—	3	—	2.5	—	—	4	5.5	7	—	—	—	—	—	—
RZQ	—	—	—	—	—	—	—	—	—	6	5.5	6	6.5	—	—	—
MY3	—	—	—	—	—	—	4	—	6	—	8.5	—	8.5	—	—	—
MXY	—	3.5	3.5	—	3.5	—	—	—	—	—	—	—	—	—	—	—
MXJ	2.5	2.5	2.5	—	—	—	—	—	—	—	—	—	—	—	—	—
CY1R	—	5	—	6.5	—	4.5	—	5.5	—	—	—	—	—	—	—	—
CUJ	—	3	3.5	3.5	—	—	—	—	—	—	—	—	—	—	—	—
CY1F	—	—	—	5.5	—	6	—	—	6	—	—	—	—	—	—	—
ZCUK	—	—	—	4	—	—	5	7	7	7	—	—	—	—	—	—
RLQ	—	—	—	—	—	—	—	—	—	5.5	5	5.5	7	—	—	—
XL	—	—	—	—	—	—	4.5	—	4.5	—	5.5	6.5	7	8	9	9
XM	—	—	—	—	—	—	4.5	—	4.5	—	5.5	6.5	7	8	9	9
XY	—	—	—	—	—	—	4.5	—	4.5	—	5.5	6.5	7	8	9	9

※1 : 応差を含めた目安であり保障するものではありません。(バラツキ±30%程度)
周囲の環境により大きく変化する場合があります。

電動アクチュエータ

単位：[mm]

チューブ 内径 シリーズ	動作範囲
LXF*	4
LXPB*B	3
LXPB*S	3.5
LXS*	3
LZB*3	2.5
LZB*5	4.5
LZC*3	3
LZC*5	3

※1：応差を含めた目安であり保障するものではありません。(バラツキ±30%程度)
周囲の環境により大きく変化する場合があります。

エアチャック

単位：応差[mm]

チューブ 内径 シリーズ	6	8	10	12	15	16	20	25	30	32	40	50	63	80
MHZ2	—	—	0.5	—	—	0.5	0.8	—	—	0.5	0.5	—	—	—
MHR2	—	—	0.5	—	0.5	—	0.5	—	0.5	—	—	—	—	—
MHR3	—	—	0.5	—	0.5	—	—	—	—	—	—	—	—	—
MHK2	—	—	—	0.3	—	0.5	0.5	0.5	—	—	—	—	—	—
MHS2	—	—	—	—	—	0.5	0.5	0.5	—	—	—	—	—	—
MHS*3	—	—	—	—	—	0.5	0.5	0.5	—	0.6	0.6	0.6	0.6	0.6
MHS4	—	—	—	—	—	0.5	0.5	0.5	—	—	—	—	—	—
MHT2	—	—	—	—	—	—	—	—	—	3	3	3	3	—
MHC2	—	—	0.5	—	—	—	—	—	—	—	—	—	—	—
MHF2	—	0.5	—	0.5	—	0.5	0.8	—	—	—	—	—	—	—

単位：角度[°]

チューブ 内径 シリーズ	6	8	10	12	15	16	20	25	30	32	40	50	63	80
MHY2	—	—	2	—	—	2	2	2	—	—	—	—	—	—
	—	—	4	—	—	4	3	3	—	—	—	—	—	—

※1：応差を含めた目安であり保障するものではありません。(バラツキ±30%程度)
周囲の環境により大きく変化する場合があります。

ロータリーアクチュエータ/チャック

単位：角度[°]

チューブ 内径 シリーズ	0.5	1	2	3	7	10	15	16	20	25	30	40	50	70	100	200
CRQ2	—	—	—	—	—	61	47	—	40	—	29	24	—	—	—	—
MSQ	—	49	50	47	31	42	—	—	35	—	30	—	24	22	19	14
CRJ	45	40	—	—	—	—	—	—	—	—	—	—	—	—	—	—

単位：応差[mm]

チューブ 内径 シリーズ	0.5	1	2	3	7	10	15	16	20	25	30	40	50	70	100	200
MRHQ	—	—	—	—	—	0.5	—	0.6	0.5	0.6	—	—	—	—	—	—

※1：応差を含めた目安であり保障するものではありません。(バラツキ±30%程度)

周囲の環境により大きく変化する場合があります。

※2：掲載機種以外については、別途当社営業担当者までお問合せください。

改訂履歴

A 版：適用アクチュエータ資料追加
B 版：D-M9※V シリーズ追加
C 版：誤記訂正、アクチュエータ追加
D 版：保証および免責事項追加

SMC株式会社お客様相談窓口 | ☎ **0120-837-838**

URL <http://www.smcworld.com>

本社 / 〒101-0021 東京都千代田区外神田4-14-1 秋葉原UDX 15F

Ⓢ この内容は予告なしに変更する場合がありますので、あらかじめご了承ください。
© 2008-2013 SMC Corporation All Rights Reserved



No.D-※S-OMG0001-D