



取扱説明書

製品名称

クリーンロッドレスシリンダ

型式 / シリーズ / 品番

CYPシリーズ

SMC株式会社

目次

| | |
|------------------|-------|
| 安全上のご注意 | P2～P3 |
| 1. 取扱いについて | P4 |
| 2. 装置への取付けについて | P4～P5 |
| 3. 配管方法について | P6 |
| 4. 使用上のご注意について | P6～P7 |
| 5. 中間停止について | P7 |
| 6. 空気源について | P7～P8 |
| 7. 作動確認と速度調整について | P8～P9 |
| 8. メンテナンスについて | P9 |
| 9. 発塵特性について | P10 |
| 10-1. 機種を選定方法① | P11 |
| 10-2. 機種を選定方法② | P12 |



安全上のご注意

ここに示した注意事項は、製品を安全に正しくお使いいただき、あなたや他の人々への危害や損害を未然に防止するためのものです。これらの事項は、危害や損害の大きさと切迫の程度を明示するために、「注意」「警告」「危険」の三つに区分されています。いずれも安全に関する重要な内容ですから、国際規格（ISO/IEC）、日本産業規格（JIS）※¹）およびその他の安全法規※²）に加えて、必ず守ってください。

※1) ISO 4414: Pneumatic fluid power — General rules and safety requirements for system and their components

ISO 4413: Hydraulic fluid power — General rules and safety requirements for system and their components

IEC 60204-1: Safety of machinery — Electrical equipment of machines (Part 1: General requirements)

ISO 10218-1: Robots and robotic devices — Safety requirements for industrial robots — Part 1: Robots

JIS B 8370: 空気圧-システム及びその機器の一般規則及び安全要求事項

JIS B 8361: 油圧-システム及びその機器の一般規則及び安全要求事項

JIS B 9960-1: 機械類の安全性 - 機械の電気装置 (第1部: 一般要求事項)

JIS B 8433-1: ロボット及びロボティックデバイス—産業用ロボットのための安全要求事項-第1部: ロボット

※2) 労働安全衛生法 など



危険

切迫した危険の状態、回避しないと死亡もしくは重傷を負う可能性が想定されるもの。



警告

取扱いを誤った時に、人が死亡もしくは重傷を負う可能性が想定されるもの。



注意

取扱いを誤った時に、人が傷害を負う危険が想定される時、および物的損害のみの発生が想定されるもの。

警告

- ① 当社製品の適合性の決定は、システムの設計者または仕様を決定する人が判断してください。
ここに掲載されている製品は、使用される条件が多様なため、そのシステムへの適合性の決定は、システムの設計者または仕様を決定する人が、必要に応じて分析やテストを行ってから決定してください。このシステムの所期の性能、安全性の保証は、システムの適合性を決定した人の責任になります。常に最新の製品カタログや資料により、仕様の全ての内容を検討し、機器の故障の可能性についての状況を考慮してシステムを構成してください。
- ② 当社製品は、十分な知識と経験を持った人が取扱ってください。
ここに掲載されている製品は、取扱いを誤ると安全性が損なわれます。
機械・装置の組立てや操作、メンテナンスなどは十分な知識と経験を持った人が行ってください。
- ③ 安全を確認するまでは、機械・装置の取扱い、機器の取外しを絶対に行わないでください。
 1. 機械・装置の点検や整備は、被駆動物体の落下防止処置や暴走防止処置などがなされていることを確認してから行ってください。
 2. 製品を取外す時は、上記の安全処置がとられていることの確認を行い、エネルギー源と該当する設備の電源を遮断するなど、システムの安全を確保すると共に、使用機器の製品個別注意事項を参照、理解してから行ってください。
 3. 機械・装置を再起動する場合は、予想外の動作・誤動作が発生しても対処できるようにしてください。
- ④ 当社製品は、製品固有の仕様外での使用はできません。次に示すような条件や環境で使用するには開発・設計・製造されておりませんので、適用外とさせていただきます。
 1. 明記されている仕様以外の条件や環境、屋外や直射日光が当たる場所での使用。
 2. 原子力、鉄道、航空、宇宙機器、船舶、車両、軍用、生命および人体や財産に影響を及ぼす機器、燃焼装置、娯楽機器、緊急遮断回路、プレス用クラッチ・ブレーキ回路、安全機器などへの使用、およびカタログ、取扱説明書などの標準仕様に合わない用途の使用。
 3. インターロック回路に使用する場合。ただし、故障に備えて機械式の保護機能を設けるなどの2重インターロック方式による使用を除く。また定期的に点検し正常に動作していることの確認を行ってください。



安全上のご注意

⚠ 注意

当社の製品は、自動制御機器用製品として、開発・設計・製造しており、平和利用の製造業向けとして提供しています。製造業以外でのご使用については、適用外となります。

当社が製造、販売している製品は、計量法で定められた取引もしくは証明などを目的とした用途では使用できません。

新計量法により、日本国内でSI単位以外を使用することはできません。

保証および免責事項/適合用途の条件

製品をご使用いただく際、以下の「保証および免責事項」、「適合用途の条件」を適用させていただきます。下記内容をご確認いただき、ご承諾のうえ当社製品をご使用ください。

『保証および免責事項』

- ①当社製品についての保証期間は、使用開始から1年以内、もしくは納入後1.5年以内、いずれか早期に到達する期間です。^{*3)}
また製品には、耐久回数、走行距離、交換部品などを定めているものがありますので、当社最寄りの営業拠点にご確認ください。
- ②保証期間中において当社の責による故障や損傷が明らかになった場合には、代替品または必要な交換部品の提供を行わせていただきます。なお、ここでの保証は、当社製品単体の保証を意味するもので、当社製品の故障により誘発される損害は、保証の対象範囲から除外します。
- ③その他製品個別の保証および免責事項も参照、ご理解の上、ご使用ください。

※3) 真空パッドは、使用開始から1年以内の保証期間を適用できません。

真空パッドは消耗部品であり、製品保証期間は納入後1年です。

ただし、保証期間内であっても、真空パッドを使用したことによる摩耗、またはゴム材質の劣化が原因の場合には、製品保証の適用範囲外となります。

『適合用途の条件』

海外へ輸出される場合には、経済産業省が定める法令(外国為替および外国貿易法)、手続きを必ず守ってください。

1. 取扱いについて

- ①シリンダには、二重包装されたクリーン梱包となっております。内側の包装を開封する際は、クリーンルーム内または清浄な雰囲気中で行ってください。
- ②シリンダを装置に設置する際は、極力素手で触れないようご注意ください。パーティクル発生の原因になる場合があります。
- ③クリーンルーム内での部品交換、分解作業は、配管内の圧縮空気をクリーンルーム外に排气し終わってから行ってください。
- ④シリンダ外観材料は、アルミ合金を採用しておりますので、金属製部材（工具等）による接触等により、傷および打痕等が発生する場合がありますので、取扱いにご注意ください。
- ⑤シリンダに触る場合は、腕時計をはずしてください。シリンダのスライダー部にマグネットを内蔵しておりますので、漏れ磁束等により腕時計が壊れる場合があります。

2. 装置への取付けについて

シリンダを装置に設置する場合は、クリーンルーム専用手袋を使用し、シリンダを素手で直接触れないようご注意ください。

- ①シリンダ上面のトップカバーに直接物を載せたり、力を印加することのないようご注意ください。トップカバーが変形し、スライドテーブル（外部移動子）表面に接触する場合があります。
- ②シリンダは、必ず両端プレートをボルトにて固定してご使用ください（両端固定）。スライドテーブル固定や片側プレートのみの固定での使用は絶対避けてください。シリンダに過大なモーメントがかかり、不適合発生を招く場合があります。（図1参照）

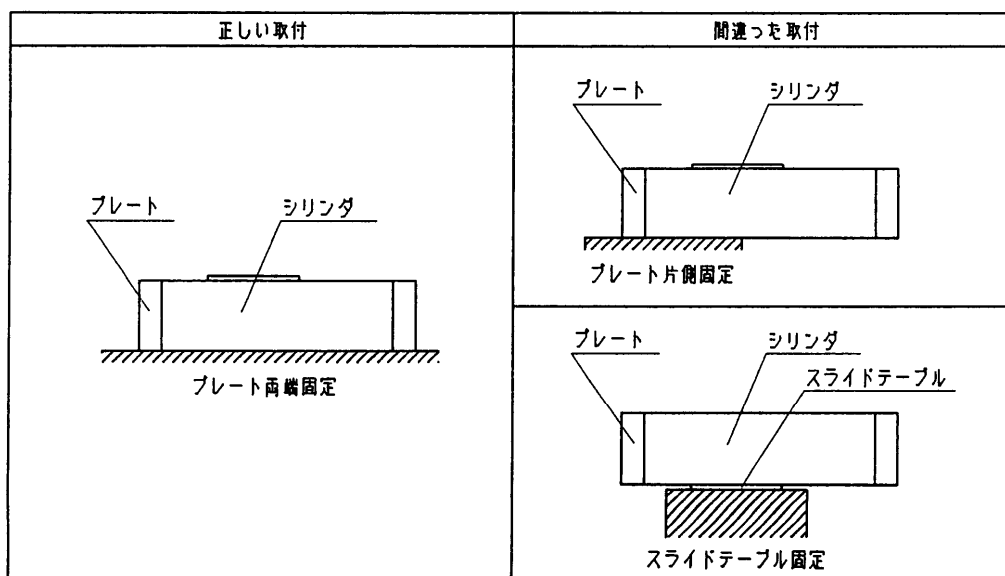


図1. シリンダ取付例

- ③シリンダ取付けにおけるボルト使用法は、2通りの方法が任意可能です。装置仕様に合わせご使用ください。(図2参照)

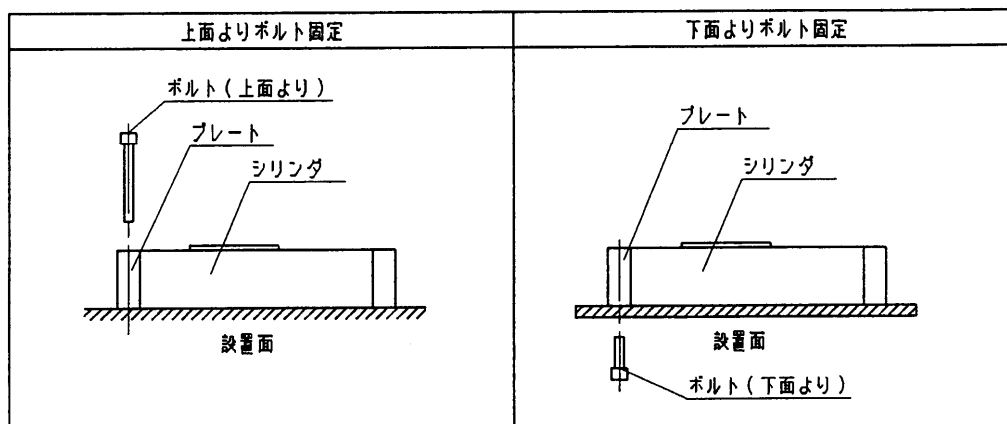
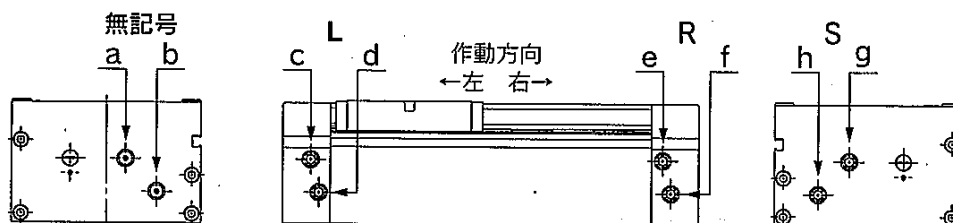


図2. 取付ボルト使用方法

- ④スライドテーブルは、精密なベアリングで支持されておりますので、ワーク取付け時等、スライドテーブルに、強い衝撃や過大なモーメントを印加しないでください。精度を損なう場合があります。
- ⑤トップカバーは保守時以外取り外さないでください。取り外した際に、シリンダチューブに物をぶついたり、変形を引き起こすような取扱いはしないよう十分にご注意ください。シリンダチューブ外径面は、スライドテーブル内径面と非接触構造になっております。そのため、わずかな変形および位置ずれでも作動不適合や耐久性の劣化の原因および発塵特性を損なう場合があります。
- ⑥許容範囲内であれば、直接ワークを積載することは可能ですが、外部ガイドを併用しないとならない場合は、シリンダと外部ガイドとの心出しを十分確認のうえご使用ください。外部ガイド併用の場合は、ストロークが長尺なほど軸心の変化量が大きくなりますので、変化量を吸収できるような接続方法をし、どのストローク位置においてもこじることのないように設定ください。その際、発塵対策（部材どうしのこすれ等）をご考慮のうえご使用ください。
- ⑦シリンダを装置に設置しワークと接合した後、シリンダが適正に作動するかどうかの確認テストを必ず実施ください。取付けや保守後に圧縮空気や電気を接続し、適正な機能検査および漏れ検査を行って正しい取付けがされているかどうか確認ください。
- ⑧使用ポートを変更した場合は、未使用ポートのシールを確実に行ってください。ポート部のシールを確実に行わないと、ポート部よりエア漏れが発生し、発塵特性を損ないますので、未使用ポート部のシールには十分注意してください。

3. 配管方法について

- ①配管ポート位置は図3で示すように、設置場所に応じて、ポート位置の選択が可能になっています。



注) 型式指示以外のポートは、プラグが装着されます。

| 型式表示 | 無記号 | | L | | R | | S | |
|---------|-----|---|---|---|---|---|---|---|
| 配管ポート位置 | a | b | c | d | e | f | g | h |
| 作動方向 | 右 | 左 | 右 | 左 | 右 | 左 | 右 | 左 |

図3. 配管ポート位置

- ②使用継手および配管チューブは、予め配管前に洗浄および清浄エア等にてエアブローを十分に行い、油分および有害なゴミ等を除去してください。

4. 使用上のご注意について

- ①シリンダの最高使用圧力は、0.3MPaです。最高使用圧力0.3MPa以上の圧力を印加すると、マグネットカップリングが離脱し、作動不適合および発塵特性を損なう場合があります。
- ②垂直方向でのご使用はマグネットカップリングの離脱によるスライドテーブル落下にご注意ください。垂直方向でご使用になる場合は、許容値以上の負荷（圧力）が印加すると、マグネットカップリングの離脱によりスライドテーブルが落下する場合がありますので、十分にご注意ください。（表1参照）

表1.

| 型式 | 許容負荷質量 mv(kg) | 最高使用圧力 Pv(MPa) |
|-------|---------------|----------------|
| CYP15 | 1 | 0.3 |
| CYP32 | 5 | |

- ③マグネットカップリングがずれた状態で、使用しないでください。マグネットカップリングがずれた際、シリンダに外部ストップを取付けている場合は、そのストップを除去し、ストロークエンドにてスライドテーブルを（またはピストン移動子を空圧で）押し戻して正しい位置に戻してください。（スライドテーブルを押す場合は、素手では行わないでください。）

- ④無給油対応品のため、使用流体に給油は必要ありません。シリンダチューブ内は、初期潤滑されていますので、タービン油等を給油すると製品仕様を満足できなくなる場合があります。
- ⑤ガイド摺動部に初期塗布しているグリースと異なるグリースは塗布しないでください。発塵特性を損なう恐れがあります。
- ⑥シリンダは、必ず、清浄な環境でご使用ください。腐食性ガスにより、シリンダの腐食および耐久性を損なう場合があります。
- ⑦シリンダは、大気圧の環境下でご使用ください。それ以下の圧力環境で使用すると、ガイド部に塗布してあるグリースが蒸発し、作動不適合および耐久性を損なう場合があります。
- ⑧使用最高速度は 300mm/s です。それ以上の速度で使用した場合、ストローク端でのサインクッションの許容オーバーとなり、過大な衝撃およびスライドテーブルのバウンド現象発生をまねく場合があります。
- ⑨スライドテーブルに許容値以上の負荷およびモーメントをかけないでください。クリーンロッドレスシリンダは、低発塵性を達成するため、シリンダチューブ外周面に軸受けを搭載していません（非接触）。そのため、過大な負荷およびモーメントがかかると、シリンダチューブ外周面にスライドテーブル内周面が接触し、作動不適合および発塵特性を損なう場合があります。

5. 中間停止について

クッション効果（スムーズな起動、ソフトな停止）はストロークエンドの手前から表 2 に示すストローク範囲しかありません。

外部ストップ等による中間停止や中間停止からの復帰では、クッション効果（スムーズな起動、ソフトな停止）は得られません。

中間停止を上記内容も考慮のうえ、ご使用の場合は、停止時の発塵対策をし、使用圧力は 0.3MPa 以下での設定をお願いします。

表 2. クッションストローク

| 型式 | ストローク(mm) |
|-------|-----------|
| CYP15 | 25 |
| CYP32 | 30 |

6. 空気源について

- ① 清浄な圧縮空気をご使用ください。圧縮空気が化学薬品、有機溶剤を含有する合成油、塩分、腐食性等を含む場合は、破損や作動不適合の原因となりますので使用しないでください。

- ② 使用流体に低露点空気が使用された場合、機器内部の潤滑特性の劣化から、機器の信頼性（寿命）に影響が及ぶ可能性があります。
- ③ エアフィルタを取付けてください。バルブ近くの上流側にエアフィルタを取付けてください。ろ過度は5 μm以下を選定してください。
- ④ アフタークーラ、エアドライヤ、ドレンキャッチなどを設置し、ドレン対策を施してください。

7. 作動確認と速度調整について

- (1) 装置への取付が終了したら、すぐに使用圧力での作動確認をせず、減圧弁の圧力を少しずつ上昇させて下さい。

クリーンロッドレスシリンダの最高使用圧力は0.3MPaです。

- (2) 速度調整はクリーン用絞り弁を推奨します。

(使用機器、方法については当社に問合せ願います。)

メータイン、メータアウトタイプのクリーン用スピードコントローラでも速度調整は可能ですが、スムーズな起動および停止動作が得られない場合があります。

表3. CYP シリンダの推奨速度調整用絞り弁、デュアルスピードコントローラ

| 絞り弁 | | シリーズ | 型式 | |
|------------------------|-------------------------|------|-----------------------|-----------------------|
| | | | CYP15 | CYP32 |
| 金属ボディ 配管型 | エルボタイプ | | 10-AS1200-M5-X216 | 10-AS2200-01-X214 |
| | インラインタイプ | | 10-AS1000-M5-X214 | 10-AS2000-01-X209 |
| 樹脂ボディ ワンタッチ 管継手付 | エルボタイプ (絞り) | | 10-AS1201F-M5-04-X214 | 10-AS2201F-01-04-X214 |
| | | | 10-AS1201F-M5-06-X214 | 10-AS2201F-01-06-X214 |
| | | | | 10-AS2201F-01-06-X214 |
| | ユニバーサルタイプ (絞り) | | 10-AS1301F-M5-04-X214 | 10-AS2301F-01-04-X214 |
| | | | 10-AS1301F-M5-06-X214 | 10-AS2301F-01-06-X214 |
| | | | | 10-AS2301F-01-06-X214 |
| | インラインタイプ (絞り) | | 10-AS1001F-04-X214 | 10-AS2001F-04-X214 |
| | | | 10-AS1001F-06-X214 | 10-AS2001F-06-X214 |
| | デュアルタイプ (スピードコントローラ) | | 10-ASD230F-M5-04 | 10-ASD330F-01-06 |
| | | | 10-ASD230F-M5-06 | 10-ASD330F-01-08 |

注1) 金属ボディ配管型と樹脂ボディワンタッチ管継手付の選定方法については、当社カタログ「空気圧クリーンシリーズ（前付14, 3.クリーンシリーズの使い方）」をご参照ください。

注2) 金属ボディ配管型に使用する継手は、当社カタログ「空気圧クリーンシリーズ（空気圧補助機器管継手）」をご参照ください。

- (3) 垂直取付の場合には、下降側に減圧供給回路を入れたシステムを推奨します。

(上昇の起動遅れ対策、省エアにも効果があります。)

<ストローク調整とクッション効果>

ストローク調整はスライドテーブルのストロークエンドの位置を装置等のメカストップにあわせるための機構です。調整範囲は、両側で±2mm（片側：±1mm）となります。（ストローク調整時は安全確保のため、駆動エアを抜き、残圧処理や落下防止対策を実施後、調整を行って下さい。）

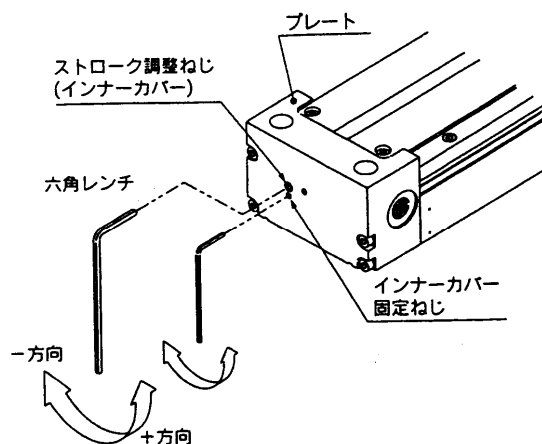
【手順】

- 1) インナーカバー固定ネジを六角レンチ等にて緩めます。
- 2) ストローク調整ネジ（インナーカバー）を六角レンチ等にて左右に回転させ、インナーカバーを前後させ、装置等のメカストップと位置を合わせます。
- 3) 片側の最大調整量は±1mm です。両側にて±2mm 調整可能です。
- 4) ストローク調整後、インナーカバー固定ネジを六角レンチ等にて締め付けます。

表4. インナーカバー固定ネジ締付トルク [N・m]

| 型式 | ネジサイズ | 締付トルク |
|-------|--------|-------|
| CYP15 | M3×0.5 | 0.3 |
| CYP32 | M6×1 | 2.45 |

標準仕様にてサインクッション機構を有しております。ただし、クッション効果の調整はできません。



8. メンテナンスについて

- (1) シリンダチューブ、リニアガイドおよびスライドテーブル等は絶対に分解しないで下さい。分解をしますと、シリンダの内蔵マグネットの吸引によりスライドテーブルがシリンダチューブ外周面に接触し発塵特性を損なう場合があります。
- (2) パッキンおよび軸受（ウェアリング）の交換の際は、当社工場にて修理をお願いします。

9. 発塵特性について

発塵量のグレードを維持するには作動回数 50 万回または走行距離 400 k m 付近を目安としてください。そのまま推奨値を越えて作動させていると、リニアガイド部が潤滑不良を起こし発塵特性を損なう場合があります。シリンダの状況を見て交換等をご判断ください。推奨値を越えて使用を継続する場合は、シリンダ寿命を維持するため使用状況を明確にし、定期的かつ適量をリニアガイド軸摺動部に直接グリース塗布をお願いします。使用グリースについては、表 5 のグリースパックをご使用ください。

表 5. 使用グリースパック

| グリースパック | 質量 |
|----------|----|
| GR-X-005 | 5g |

10-1. 機種を選定方法①

設計上のご注意①

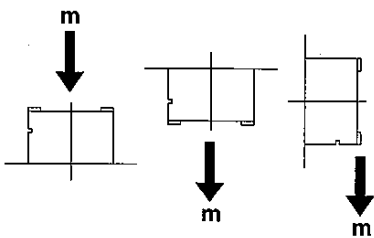
負荷質量許容モーメントはワーク取付方法、シリンダ取付姿勢およびピストン速度によって異なります。使用可否の判定は各質量、モーメントの負荷率 (α_n) の総和 ($\sum \alpha_n$) が1を越えないようにしてください。

$$\sum \alpha_n = \frac{\text{負荷質量 (m)}}{\text{最大負荷質量 (m max)}} + \frac{\text{静的モーメント (M)}}{\text{許容静的モーメント (M max)}} + \frac{\text{動的モーメント (Me)}}{\text{許容動的モーメント (Me max)}} \leq 1$$

負荷質量

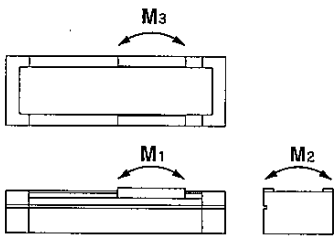
最大負荷質量 (kg)

| 型式 | m max |
|-------|-------|
| CYP15 | 1 |
| CYP32 | 5 |



モーメント

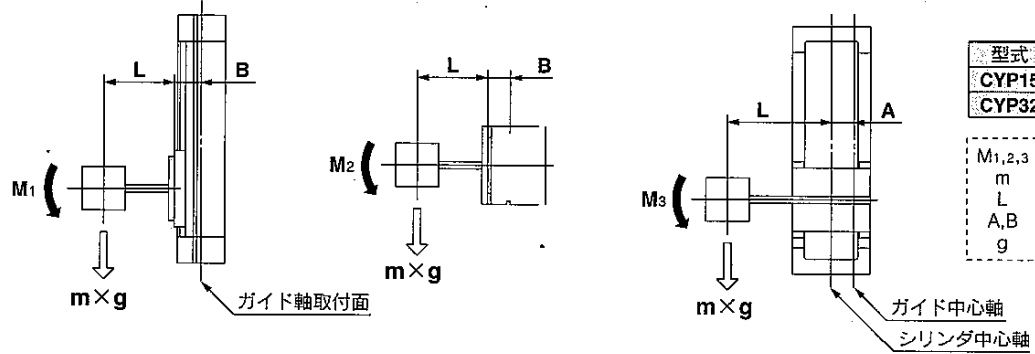
許容モーメント (静的モーメント/動的モーメント)



| 型式 | (N·m) | | |
|-------|-------|-----|-----|
| | M1 | M2 | M3 |
| CYP15 | 0.3 | 0.6 | 0.3 |
| CYP32 | 3 | 4 | 3 |

静的モーメント シリンダが停止している状態でもワーク自重により発生するモーメント

- ピッチモーメント $M_1 = m \times g \times (L+B) \times 10^{-3}$
- ロールモーメント $M_2 = m \times g \times (L+B) \times 10^{-3}$
- ヨーモーメント $M_3 = m \times g \times (L+A) \times 10^{-3}$



| 型式 | (mm) | |
|-------|------|------|
| | A | B |
| CYP15 | 16.5 | 25.5 |
| CYP32 | 27.0 | 48.0 |

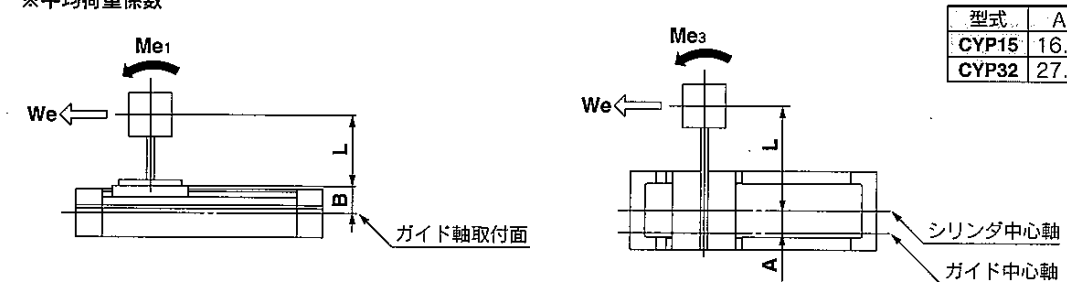
M_{1,2,3}: モーメント [N·m]
 m: 負荷質量 [kg]
 L: 負荷重心までの距離 [mm]
 A, B: ガイド軸までの距離 [mm]
 g: 重力加速度 [9.8m/s²]

動的モーメント ストロークエンドで衝撃相当荷重により発生するモーメント

$$We = 5 \times 10^{-3} \times m \times g \times U$$

We: 衝撃相当荷重 [N] U: 最大速度 [mm/s]
 m: 負荷質量 [kg] g: 重力加速度 [9.8m/s²]

- ピッチモーメント $Me_1 = \frac{1}{3} \cdot We(L+B) \cdot 10^{-3}$
※平均荷重係数
- ヨーモーメント $Me_3 = \frac{1}{3} \cdot We(L+A) \cdot 10^{-3}$



| 型式 | (mm) | |
|-------|------|------|
| | A | B |
| CYP15 | 16.5 | 25.5 |
| CYP32 | 27.0 | 48.0 |

10-2. 機種を選定方法②

選定計算方法

選定計算は下記項目の負荷率 (α_n) を求め、その総和 ($\sum \alpha_n$) が1を越えないようにします。

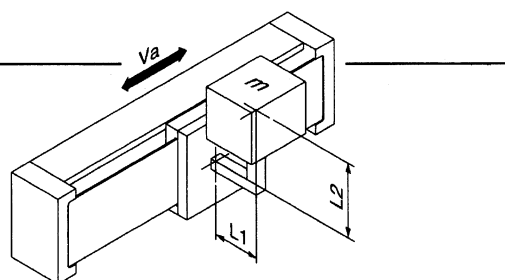
$$\sum \alpha_n = \alpha_1 + \alpha_2 + \alpha_3 \leq 1$$

| 項目 | 負荷率 α_n | 備考 |
|-----------|-----------------------------|---|
| 1 最大負荷質量 | $\alpha_1 = m/m_{max}$ | mを検討する m _{max} は最大負荷質量 |
| 2 静的モーメント | $\alpha_2 = M/M_{max}$ | M ₁ , M ₂ , M ₃ を検討する M _{max} は許容モーメント |
| 3 動的モーメント | $\alpha_3 = Me/M_{e_{max}}$ | Me ₁ , Me ₃ を検討する Me _{max} は許容モーメント |

計算例

使用条件

シリンダ：CYP32
 取付け：水平壁取付け
 最大速度：U=300 (mm/s)
 負荷質量：m=1 (kg) (アーム部の質量を除く)
 L₁=50 (mm)
 L₂=50 (mm)



| 項目 | 負荷率 α_n | 備考 |
|----------------------|--|---|
| 1 最大負荷質量 | $\alpha_1 = m/m_{max}$ $= 1/5$ $= 0.20$ | mについて検討します。 |
| 2 静的モーメント | $M_2 = m \cdot g \cdot (L_1 + B) \cdot 10^{-3}$ $= 1 \cdot 9.8 \cdot (50 + 48) \cdot 10^{-3}$ $= 0.96 \text{ (N} \cdot \text{m)}$ $\alpha_2 = M_2/M_2 \text{ max}$ $= 0.96/4$ $= 0.24$ | M ₂ について検討します。 M ₁ , M ₃ は発生しないので検討不要 |
| 3 動的モーメント | $We = 5 \times 10^{-3} \cdot m \cdot g \cdot U$ $= 5 \times 10^{-3} \cdot 1 \cdot 9.8 \cdot 300$ $= 14.7 \text{ (N)}$ $Me_3 = 1/3 \cdot We(L_2 + A) \cdot 10^{-3}$ $= 1/3 \cdot 14.7 \cdot (50 + 27) \cdot 10^{-3}$ $= 0.38 \text{ (N} \cdot \text{m)}$ $\alpha_3 = Me_3/Me_3 \text{ max}$ $= 0.38/3$ $= 0.13$ | Me ₃ について検討します。 |
| | $Me_1 = 1/3 \cdot We \cdot (L_1 + B) \cdot 10^{-3}$ $= 1/3 \cdot 14.7 \cdot (50 + 48) \cdot 10^{-3}$ $= 0.48 \text{ (N} \cdot \text{m)}$ $\alpha_4 = Me_1/Me_1 \text{ max}$ $= 0.48/3$ $= 0.16$ | Me ₁ について検討します。 |

$$\begin{aligned} \sum \alpha_n &= \alpha_1 + \alpha_2 + \alpha_3 + \alpha_4 \\ &= 0.20 + 0.24 + 0.13 + 0.16 \\ &= 0.73 \\ \sum \alpha_n &= 0.73 \leq 1 \text{ により使用可能} \end{aligned}$$

改訂履歴

SMC株式会社 お客様相談窓口

URL <https://www.smcworld.com>



0120-837-838

受付時間/9:00~12:00 13:00~17:00【月~金曜日, 祝日, 会社休日を除く】

⑧ この内容は予告なしに変更する場合がありますので、あらかじめご了承ください。

© SMC Corporation All Rights Reserved