



取扱説明書

製品名称

エアシリンダ

型式 / シリーズ / 品番

C*S2*125～250*-**-XC4

SMC株式会社

目次

1. 安全上のご注意	P2
2. 製品仕様	P4
1) 仕様	P4
2) 最大ストローク	P5
3) シリンダ横荷重による、使用可能な最大ストローク	P6
4) 支持形式によるシリンダサイズと最大ストロークの関係	P8
5) 理論出力	P9
6) クッション機構による吸収可能な運動エネルギー	P9
7) 第2種圧力容器の適用	P10
8) 型式表示方法	P10
3. 設置方法・使用方法	P10
1) 使用空気	P10
2) 設計上の注意	P11
3) 取付・設置	P13
4) 使用環境条件	P13
5) 配管	P14
6) クッション	P15
7) 速度制御	P16
8) 方向制御	P16
4. 保守点検	P17
1) 点検	P17
2) 分解点検	P18
3) 分解	P19
4) 組立	P20
5) 消耗品	P21
6) パッキン交換要領	P22
7) 検査	P23
5. 故障と対策	P24
6. 内部構造	P27



安全上のご注意

ここに示した注意事項は、製品を安全に正しくお使いいただき、あなたや他の人々への危害や損害を未然に防止するためのものです。これらの事項は、危害や損害の大きさと切迫の程度を明示するために、「注意」「警告」「危険」の三つに区分されています。いずれも安全に関する重要な内容ですから、国際規格 (ISO/IEC)、日本産業規格 (JIS) ※1) およびその他の安全法規※2) に加えて、必ず守ってください。

※1) ISO 4414: Pneumatic fluid power — General rules and safety requirements for system and their components

ISO 4413: Hydraulic fluid power — General rules and safety requirements for system and their components

IEC 60204-1: Safety of machinery — Electrical equipment of machines (Part 1: General requirements)

ISO 10218-1: Robots and robotic devices — Safety requirements for industrial robots — Part 1: Robots

JIS B 8370: 空気圧-システム及びその機器の一般規則及び安全要求事項

JIS B 8361: 油圧-システム及びその機器の一般規則及び安全要求事項

JIS B 9960-1: 機械類の安全性 - 機械の電気装置 (第1部: 一般要求事項)

JIS B 8433-1: ロボット及びロボティックデバイス—産業用ロボットのための安全要求事項-第1部: ロボット

※2) 労働安全衛生法 など



危険

切迫した危険の状態、回避しないと死亡もしくは重傷を負う可能性が想定されるもの。



警告

取扱いを誤った時に、人が死亡もしくは重傷を負う可能性が想定されるもの。



注意

取扱いを誤った時に、人が傷害を負う危険が想定される時、および物的損害のみの発生が想定されるもの。

警告

- ① 当社製品の適合性の決定は、システムの設計者または仕様を決定する人が判断してください。
ここに掲載されている製品は、使用される条件が多様なため、そのシステムへの適合性の決定は、システムの設計者または仕様を決定する人が、必要に応じて分析やテストを行ってから決定してください。このシステムの所期の性能、安全性の保証は、システムの適合性を決定した人の責任になります。常に最新の製品カタログや資料により、仕様の全ての内容を検討し、機器の故障の可能性についての状況を考慮してシステムを構成してください。
- ② 当社製品は、十分な知識と経験を持った人が取扱ってください。
ここに掲載されている製品は、取扱いを誤ると安全性が損なわれます。
機械・装置の組立てや操作、メンテナンスなどは十分な知識と経験を持った人が行ってください。
- ③ 安全を確認するまでは、機械・装置の取扱い、機器の取外しを絶対に行わないでください。
 1. 機械・装置の点検や整備は、被駆動物体の落下防止処置や暴走防止処置などがなされていることを確認してから行ってください。
 2. 製品を取外す時は、上記の安全処置がとられていることの確認を行い、エネルギー源と該当する設備の電源を遮断するなど、システムの安全を確保すると共に、使用機器の製品個別注意事項を参照、理解してから行ってください。
 3. 機械・装置を再起動する場合は、予想外の動作・誤動作が発生しても対処できるようにしてください。
- ④ 当社製品は、製品固有の仕様外での使用はできません。次に示すような条件や環境で使用するには開発・設計・製造されておりませんので、適用外とさせていただきます。
 1. 明記されている仕様以外の条件や環境、屋外や直射日光が当たる場所での使用。
 2. 原子力、鉄道、航空、宇宙機器、船舶、車両、軍用、生命および人体や財産に影響を及ぼす機器、燃焼装置、娯楽機器、緊急遮断回路、プレス用クラッチ・ブレーキ回路、安全機器などへの使用、およびカタログ、取扱説明書などの標準仕様に合わない用途の使用。
 3. インターロック回路に使用する場合。ただし、故障に備えて機械式の保護機能を設けるなどの2重インターロック方式による使用を除く。また定期的に点検し正常に動作していることの確認を行ってください。



安全上のご注意

⚠ 注意

当社の製品は、自動制御機器用製品として、開発・設計・製造しており、平和利用の製造業向けとして提供しています。製造業以外でのご使用については、適用外となります。

当社が製造、販売している製品は、計量法で定められた取引もしくは証明などを目的とした用途では使用できません。

新計量法により、日本国内で SI 単位以外を使用することはできません。

保証および免責事項/適合用途の条件

製品をご使用いただく際、以下の「保証および免責事項」、「適合用途の条件」を適用させていただきます。下記内容をご確認いただき、ご承諾のうえ当社製品をご使用ください。

『保証および免責事項』

- ①当社製品についての保証期間は、使用開始から1年以内、もしくは納入後1.5年以内、いずれか早期に到達する期間です。^{*3)}
また製品には、耐久回数、走行距離、交換部品などを定めているものがありますので、当社最寄りの営業拠点にご確認ください。
- ②保証期間中において当社の責による故障や損傷が明らかになった場合には、代替品または必要な交換部品の提供を行わせていただきます。なお、ここでの保証は、当社製品単体の保証を意味するもので、当社製品の故障により誘発される損害は、保証の対象範囲から除外します。
- ③その他製品個別の保証および免責事項も参照、ご理解の上、ご使用ください。

※3) 真空パッドは、使用開始から1年以内の保証期間を適用できません。

真空パッドは消耗部品であり、製品保証期間は納入後1年です。

ただし、保証期間内であっても、真空パッドを使用したことによる摩耗、またはゴム材質の劣化が原因の場合には、製品保証の適用範囲外となります。

『適合用途の条件』

海外へ輸出される場合には、経済産業省が定める法令(外国為替および外国貿易法)、手続きを必ず守ってください。

2 製品仕様

1.)仕様

シリンダ内径	ϕ 125, ϕ 140, ϕ 160	ϕ 180, ϕ 200, ϕ 250		
使用流体	空気			
最高使用圧力	0.97MPa		0.7MPa	
耐圧力	1.57MPa		1.2MPa	
最低使用圧力	0.05MPa			
使用ピストン速度	0.05~0.5m/sec		0.05~0.3m/sec	
クッション	エアクッション		エアクッション+ダンパー	
周囲温度および 流体温度	0~70°C(凍結なきこと)			
ジャバラ単体の 周囲温度	J(ナイロンターポリン)ジャバラの場合 : 0~70°C(凍結なきこと) K(耐熱ターポリン)ジャバラの場合 : 0~110°C(凍結なきこと) ※ ϕ 180~ ϕ 250 のジャバラ付は特注対応となります。			
ネジ公差	JIS2 級			
ストローク長さ の許容差	~ 250mm	+1.0 0 mm	~ 250mm	+2.0 0 mm
	251~1000mm	+1.4 0 mm	251~1000mm	+2.4 0 mm
	1001~1500mm	+1.8 0 mm	1001~1500mm	+2.8 0 mm
	1501~2000mm	+2.2 0 mm	1501~2000mm	+3.2 0 mm
取付支持形式	基本形、フート形、ロッド側フランジ形、ヘッド側フランジ形、 一山クレビス形、二山クレビス形、センタラニオン形			

⚠ 注意

ジャバラ付の最小ストロークは 30mm です。

⚠ 警告

1. 仕様をご確認ください。

本製品は、工業用圧縮空気システムにおいてのみ使用されるように設計されています。仕様範囲外の圧力や温度では破壊や作動不良の原因となりますので使用しないでください。(仕様参照)

2) 最大ストローク

表1. 最大ストローク表

(mm)

チューブ 内径	支持金具	基本形、 ヘッド側フランジ形 一山クレビス形、 二山クレビス形 センタラニオン形	フート形 ロッド側フランジ形
φ 125		1000 以下	1600 以下
φ 140		1000 以下	1600 以下
φ 160		1200 以下	1600 以下
φ 180		1200 以下	1569 以下
φ 200		998 以下	
φ 250		813 以下	

注) φ 180 以上は第 2 種圧力容器の適用を受けるストローク範囲があります。
詳細につきましては、10 頁「7) 第 2 種圧力容器の適用」を参照してください。

(備考) 日本国外で使用される場合のみ、φ 180 と φ 200 は 1800 ストロークまで、
φ 250 は 2000 ストロークまで特注品で対応致します。



注意

使用できる最大ストローク以内でご使用ください。
最大ストロークを超えるストロークで使用しますとピストンロッドが破損します。
また、最大ストローク以下のストロークでも使用方法によりピストンロッドが破損しますので、
使用できる最大ストロークは、8 頁「4) 支持形式によるシリンダサイズと最大ストロークの関
係」を参照してください。

3) シリンダ横荷重による、使用可能な最大ストローク

実線を超えない領域が、あるストローク長さのシリンダに対して、許容できる横荷重の関係を表します。

i 外部横荷重判定

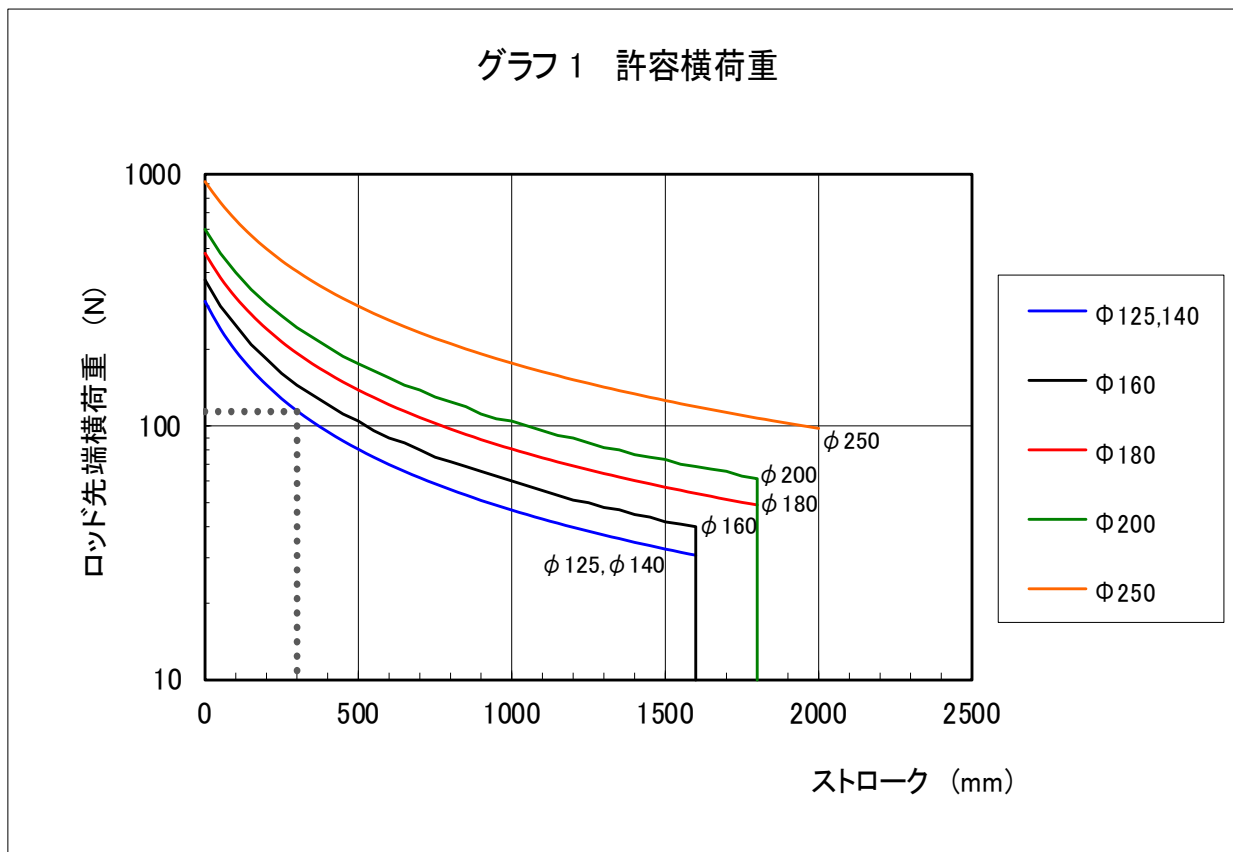
固定形シリンダは、ピストンロッドに横荷重が作用しないようご使用になることをお勧めいたしますが、横荷重が避けられない場合、横荷重が安全範囲にあるか確認が必要です。

判定の仕方

グラフ1で、曲線を超えない領域が、あるストローク長さのシリンダに対して、許容できる、ピストンロッド先端に作用する横荷重の関係を表します。

例) CS2F125-300-XC4 の場合

グラフ1でシリンダストローク 300mm と $\phi 125$ との交点から 115N を得、ロッド先端横荷重はこれより小さくする必要があります。



ii 自重横荷重判定

揺動タイプのシリンダの場合、シリンダ自重により、ピストンロッドに横荷重が作用します。
この横荷重が安全範囲にあるか確認が必要です。

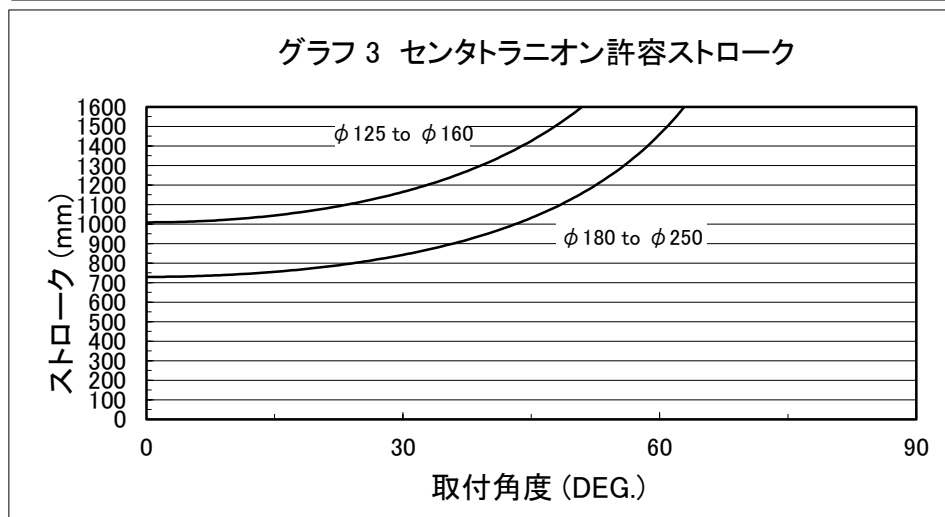
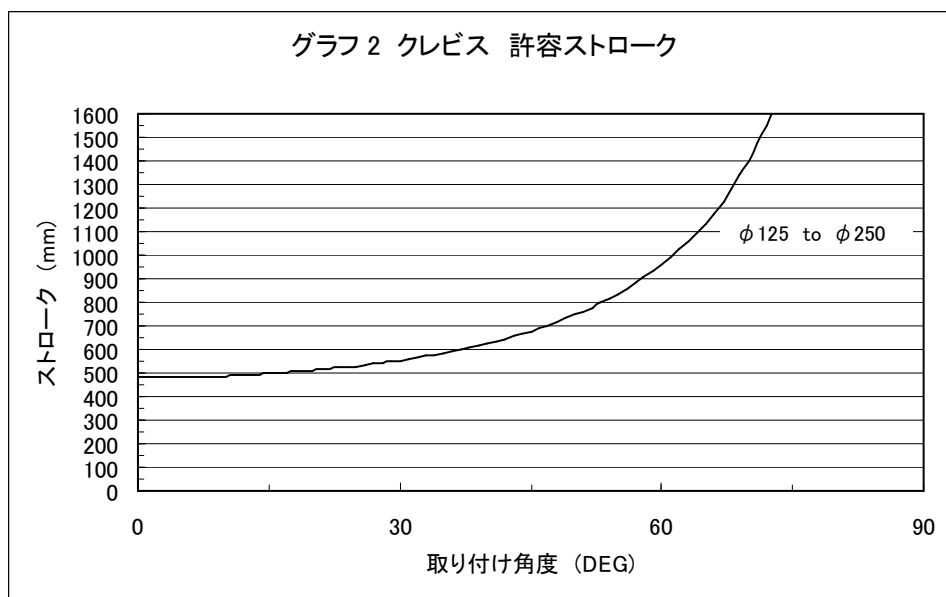
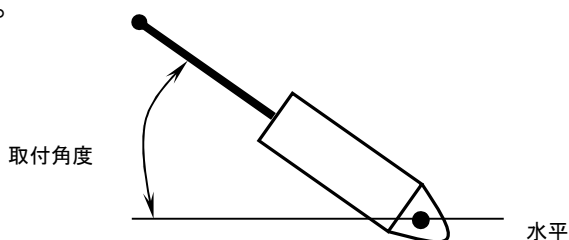
判定の仕方

グラフ 2 または 3 のうち、ご使用になるシリンダの取付金具、ボア径に該当するグラフを使い、シリンダ型式上のストロークが許容ストロークより小さいか確認します。

例) CS2D125-450-XC4、取付角度 0° の場合

二山クレビスですから、グラフ 2 を使い取付角度 0° と曲線との交点の許容ストローク約 480mm を読み取ります。

シリンダのストローク 450mm はこの許容ストロークより小さいですから安全だと確認できます。



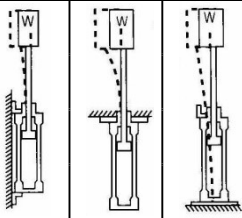
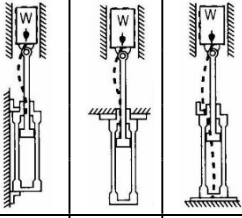
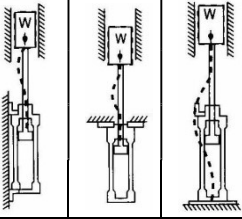
4) 支持形式によるシリンダサイズと最大ストロークの関係

表2は、シリンダ出力がピストンロッド、あるいはピストンロッドとシリンダチューブに座屈力として作用する場合を想定し、計算により求めた使用可能な最大ストロークを表しています。

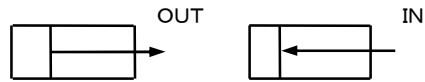
従いまして負荷率には関係なく、使用圧力の高低とシリンダ支持形式の関係により、各シリンダサイズの使用可能な最大ストロークを知ることができます。

(参考)軽負荷でも、シリンダ押し出し側で外部ストッパーにより停止させた場合は、シリンダの最大発生力がシリンダ自身に作用します。

表 2. 座屈強度による使用可能なストローク

支持形式			使用 圧力 (MPa)	座屈強度による使用可能な最大ストローク(cm)									
支持金具呼び記 号・略図		記 号		φ 125	φ 140	φ 160	φ 180	φ 200	φ 250				
フート形 L	ロッド側 フランジ 形:F	ヘッド側 フランジ 形:G	L	0.3	103	92	113	108	124	155			
			・	0.5	79	70	86	81	94	118			
			F	0.7	66	58	72	67	78	98			
			G	0.3	45	38	47	46	54	67			
				0.5	33	27	34	33	39	49			
				0.7	26	22	27	26	31	39			
			クレビス形 C・D	セン外ラニオン 形:T	C	0.3	96	83	106	102	118	147	
						・	0.5	71	61	76	75	88	109
D	0.7	59			50	62	61	72	89				
	T	0.3			135	119	147	146	167	208			
0.5		101			89	111	110	127	158				
0.7		84			74	91	91	105	131				
フート形 L	ロッド側 フランジ 形:F	ヘッド側 フランジ 形:G	L	0.3	301	267	330	324	370	460			
			・	0.5	231	207	253	248	284	354			
			F	0.7	193	172	212	208	239	297			
			G	0.3	144	126	156	154	177	220			
				0.5	109	94	118	116	134	167			
				0.7	90	78	97	96	111	138			
			フート形 L	ロッド側 フランジ 形:F	ヘッド側 フランジ 形:G	L	0.3	433	386	476	462	528	655
						・	0.5	334	297	367	355	406	505
			F	0.7	281	250	309	299	342	425			
			G	0.3	210	185	229	223	256	317			
				0.5	160	141	175	170	195	242			
				0.7	134	117	129	142	163	202			

5) 理論出力



(N)

表 3. 複動形シリンダ理論出力

チューブ内径 (mm)	ロッド径 (mm)	作動方向	受圧面積 (mm ²)	使用圧力(MPa)			
				0.3	0.5	0.7	0.9
125	32	OUT	12300	3690	6150	8610	11100
		IN	11500	3440	5730	8030	10300
140	32	OUT	15400	4620	7700	10200	13900
		IN	14600	4380	7290	10100	13100
160	38	OUT	20100	6030	10100	14100	18100
		IN	19000	5690	9490	13300	17100
180	40	OUT	25400	7620	12700	17800	-
		IN	24200	7260	12100	16940	-
200	45	OUT	31400	9420	15700	22000	-
		IN	29800	8940	14910	20870	-
250	56	OUT	49100	14700	24600	34400	-
		IN	46600	13980	23310	32630	-

6) クッション機構による吸収可能な運動エネルギー

表 4. 吸収可能な運動エネルギー

チューブ内径 (mm)	有効クッション長さ (mm)	吸収可能な運動エネルギー (J)
125	21.0	32.3
140	21.0	44.6
160	21.0	58.8
180	21.0	78.4
200	21.0	98.0
250	22.5	147



警告

減速回路やショックアブソーバが必要な場合があります。

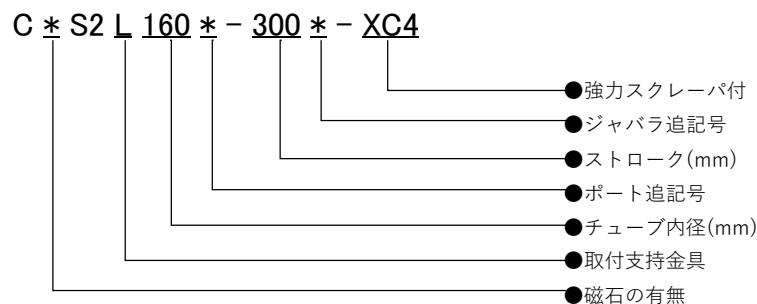
被駆動物体の速度が速い場合や質量が大きい場合、シリンダのクッションだけでは衝撃の吸収が困難になりますので、クッションに入る前で減速する回路を設けるか、また外部にショックアブソーバを使用して衝撃の緩和対策をしてください。この場合、機械装置の剛性も十分検討してください。

7) 第2種圧力容器の適用

日本国内で使用・設置され、ゲージ圧が0.2MPa以上でかつシリンダ内容積が0.04m³以上、またはシリンダ内径がφ200mm以上でストロークが998mmを超えるエアシリンダは第2種圧力容器の適用を受けます。下表ストロークを超える第2種圧力容器対象品はCS1シリーズで対応となります。

チューブ内径(mm)	シリンダストローク(mm)
180	1569
200	998
250	813

8) 型式表示方法



● 磁石の有無		● チューブ内径		● ジャバラ追記号	
無記号	磁石無	125	125mm	無記号	ジャバラ無
D	磁石内臓	140	140mm	TN	ナイロンターボリン
		160	160mm	TF	耐熱ターボリン
		180	180mm	※φ180～φ250のジャバラ付は特注です。	
		200	200mm		
		250	250mm		
● 取付支持金具		● ポート追記号		● ストローク(mm)	
B	基本形	無記号	Rc	最大ストローク表(6頁・表1)を参照してください。	
L	フート形	TN	NTP		
F	ロッド側フランジ形	TF	G		
G	ヘッド側フランジ形				
C	一山クレビス形				
D	二山クレビス形				
T	センタラニオン形				

3. 設置方法・使用方法

1) 使用空気

シリンダに給気される圧縮空気は、当社の AF シリーズなどのエアフィルタにて濾過し AR シリーズなどのレギュレータによって所定の設定圧力に減圧された空気を使用して下さい。

⚠ 警告

清浄な空気をご使用ください。

圧縮空気が化学薬品、有機溶剤を含有する合成油、塩分、腐食性ガスなどを含む時は破損や作動不良の原因となりますので使用しないでください。

⚠ 注意

- エアフィルタを取り付けてください。
バルブ近くの上流側に、エアフィルタを取り付けてください。
濾過度は5μm以下を選定してください。

2. エアドライヤやアフタークーラなどを設置し対策を施してください。
ドレンを多量に含んだ空気はバルブや他の空気圧機器の作動不良の原因となります。エアドライヤやアフタークーラなどを設置し対策を施してください。
3. 使用流体温度及び周囲温度は仕様の範囲内でご使用ください。
5°C以下の場合、回路中の水分が凍結しパッキンの損傷、作動不良の原因となりますので、凍結防止の対策を施してください。
以上の圧縮空気の質についての詳細は、当社の「圧縮空気清浄化システム」をご確認ください。

2) 設計上の注意

警告

1. シリンダは、機械の摺動部のこじれなどで力の変化が起こる場合、インパクト的な動作をする危険があります。
このような場合、手足を挟まれるなど人体に傷害を与え、また機械の損傷を起こす恐れがありますので、スムーズに機械が運動を行う調整と人体に損傷を与えないような設計をしてください。
2. 人体に特に危険を及ぼす恐れのある場合には、保護カバーを取り付けてください。
被駆動物体及びシリンダの可動部分が、人体に特に危険を及ぼす恐れがある場合には、人体が直接その場所に触れることができない構造にしてください。
3. シリンダの固定部や連結部がゆるまない確実な締結を行ってください。
特に、作動頻度が高い場合や振動の多い場所にシリンダを使用する場合には確実な締結方法を採用してください。
4. シリンダを、エアダンパ(緩衝機)として使用しないでください。
エアの圧縮性により飛び出し、人体または装置に損害を与える危険があります。
5. シリンダに最高出力を超える外力が作用しないように装置の設計をしてください。
シリンダが破損し、人体または装置に損害を与える危険があります。
6. シリンダは大きな力を出すので、取付台の剛性は十分その適性を考えて設置してください。
人体または装置に、損害を与える危険があります。
7. 停電などで、回路圧力が低下する可能性を考慮してください。
クランプ力機構にシリンダを使用する場合、停電などで回路圧力が低下するとクランプ力が減少してワークが外れる危険がありますので、人体や機械装置に損害を与えない安全装置を組み込んでください。吊り下げ装置やリフトも、落下防止のための配慮が必要です。
8. 動力源の故障の可能性を考慮してください。
空気圧、電器、油圧などの動力で制御される装置には、これらの動力源に故障が発生しても、人体または装置に損害を引き起こさない方法で対策してください。

9. 被駆動物体の、飛び出しを防止する回路設計をしてください。
エキゾーストセンタ形の方向制御弁で、シリンダを駆動する場合や、回路の残圧を排気した後の起動時など、シリンダ内の空気が排気された状態から、ピストンの片側に加圧される場合は、被駆動物体が高速で飛び出します。このような場合、手足を挟まれるなど人体に損害を与え、また機械の損害を起こす恐れがありますので、飛び出しを防止するための機器を選び回路を設計してください。
10. 非常停止時の挙動を考慮してください。
人が非常停止をかけ、または停電などシステムの異常時に安全装置が働き、機械が停止する場合、シリンダの動きによって人体および機器、装置の損傷がおこらないような設計をしてください。
11. 非常停止、異常停止後に再起動する場合の挙動を考慮してください。
再起動により、人体または装置に損害を与えないような設計をしてください。また、シリンダを始動装置にリセットする必要がある場合には、安全な手動制御装置を備えてください。
12. 中間停止について 3 位置クローズドセンタ形の方向制御弁でシリンダのピストンの中間停止を行う場合には、空気の圧縮性のために油圧のような正確かつ精密な位置の停止は困難です。また、バルブやシリンダはエア漏れゼロを保証していませんので、長時間停止位置を保持できない場合があります。

注意

1. 使用できる最大ストローク以内で、ご使用ください。
最大ストロークを超えたストロークで使用しますと、ピストンロッドが破損します。
使用できる最大ストロークは、エアシリンダの機種選定手順(カタログ)をご参照ください。
2. ピストンがストロークエンドで衝突破損しない範囲でご使用ください。
慣性力を持ったピストンが、ストロークエンドでカバーに衝突して停止するときは、破損しない範囲で使用してください。破損しない範囲は、エアシリンダの機種選定手順をご参照ください。
3. シリンダの駆動速度はスピードコントローラを取り付けて、低速側より徐々に所定の速度に調整してください。
4. ストロークの長いシリンダには、ガイドを設けてください。
ストロークの長いシリンダの場合、ピストンロッドのだれ、チューブのたわみ、振動や外部荷重によるロッドの損傷を防ぐために、運動方向にガイド等を設けて使用するようになしてください。
5. クレビスまたは、トラニオンと相手軸受の隙間が大きいと、ピンに曲げ荷重が作用するので、この隙間はあまり大きくしないでください。

3) 取付・設置

注意

1. ピストンロッド軸心と負荷・移動方向は、必ず一致させるように連結してください。
一致していない場合は、ピストンロッド、シリンダチューブにこじれを生じ、シリンダチューブ内面、ブッシュやピストンロッドの表面及びパッキン類を摩耗、破損させる原因になります。
2. 外部ガイドを使用する場合、ピストンロッド先端部と負荷との連結は、ストロークのどの位置においても、こじることなく接続してください。
3. シリンダチューブ及びピストンロッド摺動部に、物をぶついたり、くわえたりしないでください。
シリンダチューブ内径は、精密な公差で製作されていますので、わずかの変形でも作動不良の原因となります。
また、ピストンロッド摺動部の傷や打痕は、パッキン類の損傷を招き、エア漏れの原因となります。
4. 回転する部分の焼き付けを防いでください。
回転する部分(ピンなど)には、グリースを塗布して焼き付けを防いでください。
5. 機器が適正に作動することが確認されるまでは、使用しないでください。
取付や修理または、改造後にエアや電気を接続し、適正な機能検査及び漏れ検査を行って正しい取付がされているか確認してください。
6. 配管前、ポートより切粉などの異物がシリンダ内部に入らないよう、ご注意ください。
7. シリンダ取付の際はジャバラが、ねじれぬ様、御注意ください。
8. ナックルジョイントの取付けについて
ピストンロッドにロッド先端ナットを使用し、ナックルジョイントを取付ける場合は、オーダーメイド(XC86)をご検討ください。
9. 取付支持金具の塗装面に粘着テープを貼ったり、物を当てないようお願いいたします。
取付支持金具の塗装は自然乾燥となっておりますので、塗装面に粘着テープを貼ったり、物を当てたりすると塗装が剥がれることがありますのでご注意ください。

4) 使用環境条件

警告

1. 腐食の恐れのある雰囲気や場所では、使用しないでください。
シリンダの材質については構造図面またはカタログをご参照ください。
2. 塵埃の多い場所や、水滴、油滴の掛かる場所では、ピストンロッドにカバーなどを取り付けてください。
塵埃が多い場合は、強カスクレーパ(-XC4)タイプをご使用ください。
3. 洗浄液などが掛かり、ピストンロッドの油膜が洗い流されるような雰囲気や場では使用しないでください。
潤滑不足によりパッキン類が破損し、エア漏れの原因になります。

4. シリンダ保管時は、多湿を避けてください。

シリンダを保管する時は多湿を避け、錆の発生を防ぐと共にピストンロッドを引き込んだ状態で保管してください。

⚠ 注意

ピストンロッド、タイロッドの加工部はめっき処理されておきませんので、使用中や長期保管中の錆発生をご容認いただけない場合は、オーダーメイド(XC68, XC7)をご検討ください。

5) 配管

エアフィルタ、レギュレータ、電磁弁、スピードコントローラを使用してシリンダを作動させる場合の基本回路は図1のようになります。

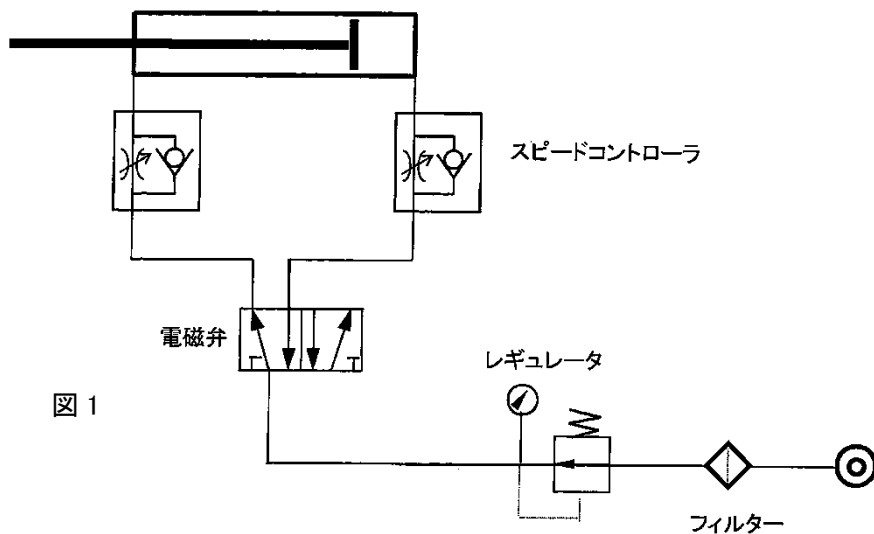


図 1

⚠ 注意

1. 配管前の処置

配管前にエアブロー(フラッシング)あるいは洗浄を十分行い、管内の切粉、切削油、ゴミなどを除去してください。

2. シールテープの巻き方

配管や継手類をねじ込む場合には、配管ねじの切粉やシール材が配管内部へ入り込まないようにしてください。

なおシールテープを使用されるときは、ねじ部を約1山残して巻いてください。



図 2

3. 継手のねじ込み

ポートに継手類をねじ込む場合は表 5 の適正トルクで締付けてください。

表 5 配管時の締付トルク

接続ねじ	適正締付トルク N.m
Rc1/2,NPT1/2	28～30
Rc3/4,NPT3/4	28～30
Rc1,NPT1	36～38

6) クッション

警告

1. 減速回路や、ショックアブソーバが必要な場合があります。
被駆動物体の速度が速い場合や質量が大きい場合、シリンダのクッションだけでは衝撃の吸収が困難になりますので、クッションに入る前で減速する回路を設けるか、外部にショックアブソーバを使用して、衝撃の緩和対策をしてください。この場合、機械装置の剛性も十分検討してください。
2. クッションバルブを許容回転数以上に開かないでください。
クッションバルブの抜け止め機構として止め輪が装着またはカシメていますが許容回転数以上にクッションバルブを開かないでください。
エア供給時に上記内容を確認しないでご使用になりますと、クッションバルブがカバーから飛出します。
許容回転数とはクッションバルブの絞りが完全に閉鎖された状態から完全開放するまでの回転数をいいます。

許容回転数

チューブ内径(mm)	許容回転数
125, 140, 160	5 回転
180, 200, 250	6 回転

3. シリンダのストロークエンドでは必ずエアクッションを効かせてください。

注意

1. クッションバルブで再調整してください。
クッションの調整は出荷時にしていますが(全閉から 1 回転)、ご使用に際しては、負荷や速度の大きさに応じて、カバーに装着されているクッションバルブを再調整してください。クッションバルブは、時計方向にまわすと絞りが小となり、クッションの効き具合が強くなります。また、長期間使用しますと、クッションパッキンが摩耗し、効き具合が変化しますので適時再調整してください。
2. クッションバルブを全閉状態で使用しないでください。
パッキンの破損の原因となります。

3. クッションバルブの絞りを完全に閉鎖しますと、ストローク端で弾んだり、全ストロークを完全に移動しなかったり、又クッションパッキンが耐圧的な面で破損する等の問題がありますので、この様な使用法は行わないで下さい。
4. クッションバルブを調整するには、JIS B 4648 六角棒スパナ 4(クッションバルブ六角対辺寸法:4mm)をご使用ください。

7) 速度制御

ピストン速度を調整する場合には、空気の供給口付近に、当社の AS シリーズなどのスピードコントローラを取り付けて所定の速度に調整してください。速度を調整するためにスピードコントローラを使用する場合、シリンダへ供給する空気を絞る場合と、シリンダからの排気を絞る場合がありますが、通常は後者で使します。

注意

シリンダの駆動速度はスピードコントローラを取り付けて、低速側より徐々に所定の速度に調整してください

8) 方向制御

シリンダの作動の方向を切り換える場合は、当社の種々の電磁弁の中から適合する電磁弁を取り付けて方向切り換えを行ってください。

警告

1. 被駆動物体の飛び出しを防止する回路設計をしてください。
エキゾーストセンタ形の方方向制御弁でシリンダを駆動する場合や、回路の残圧を排気した後の起動時など、シリンダ内の空気が排気された状態から、ピストンの片側に加圧される場合は、被駆動物体が高速で飛び出します。このような場合、手足を挟まれるなど人体に損害をあたえ、また、機械の損傷を起こす恐れがありますので、飛び出しを防止するための機器を選び回路を設計してください。
2. 中間停止について
3 位置クローズドセンタ形の方方向制御弁でシリンダのピストンの中間停止を行う場合は、空気の圧縮性のために油圧のような正確かつ精密な位置の停止は困難です。
また、バルブやシリンダはエア漏れゼロを保証していませんので、長時間停止位置を保持できない場合があります。

4. 保守点検

1) 点検

日常点検

- 1, 作動状態がスムーズであるかどうか。
- 2, ピストン速度、サイクルタイムの変化。
- 3, ストロークに異常がないかどうか。

定期点検

- 1, シリンダ取り付け用ボルト及びナットのゆるみ。
- 2, シリンダ取付フレームのゆるみ、または異常なたわみ。
- 3, 作動状態がスムーズであるかどうか。
- 4, ピストン速度、サイクルタイムの変化。
- 5, 外部漏れ
- 6, ロッド先端金具、タイロッド、ボルト類のゆるみ。
- 7, ストロークに異常がないかどうか。
- 8, ピストンロッドの傷。
- 9, エアフィルタのドレン抜きは定期的に行っているかどうか。

以上の個所をチェックし、異常を発見したときは増し締め、または、分解し、処置してください。

警告

1. 保守点検は、取扱説明書の手順で行ってください。
取り扱いを誤ると、機器や装置の破損や作動不良の原因となります。
2. 機器の取り外し及び圧縮空気の給・排気
機器を取り外す時は、被動体の落下防止処置や暴走防止処置などがなされていることを確認してから、供給する空気と設備の電源を遮断し、システム内の圧縮空気を排気してから行ってください。
また、再起動する場合は、飛び出し防止処置がなされていることを確認してから注意して行ってください。
3. 本体、部品一つ一つが重量物のため、分解、再組立時は指などを挟まないよう細心の注意願います。

2) 分解点検

定期点検で異常のあった場合は、次の個所をチェックし処置を行います。
ただし、パッキンセットはすべて交換してください。

表 6. 点検個所、異常状態及び処置

点検個所	異常状態	処 置
1. チューブ内面 ピストンロッド 摺動面	1. 浅い摺動傷	使用上差し支えない。ただしペーパーなどで軽く磨く。
	2. 深い摺動傷	修理不可能の場合、新品と交換する。
	3. 焼き付き傷	新品と交換する。
	4. メッキ剥離	新品と交換する。
2. ブッシュ 内面	1. 浅い摺動傷	使用上問題はない。ペーパーで軽く磨く。
	2. 偏摩耗が 0.2mm 以上	ロッドカバーアセンブリを新品に交換する。なお、横荷重が異常にかかっていないか確認し、取り除く。
	3. ブッシュの割れ	同 上
3. ピストンの 表面	1. 浅い摺動傷	使用上問題はない。ペーパーで軽く磨く。
	2. 深い傷または ひっかき傷	修正不可能であればピストンロッドアセンブリを新品に交換する。シリンダ内部や配管内に異物が入っていないかを十分調査する。
	3. ピストンの割れ	ピストンロッドアセンブリを新品に交換する。
	4. ピストンの 異常摩耗	ピストンロッドに異常な横荷重がかかっていないか確認し、取り除く。ピストンロッドアセンブリを新品に交換する。
4. ピストンと ピストンロッド の結合	1. ゆるみ	ピストンロッドアセンブリを新品に交換する。
	2. クラック	大きな慣性力がかかっていないか確認し、原因を取り除く。ピストンロッドアセンブリは新品に交換する。
5. その他		フレーム、取付部の溶接クラック、異常摩耗、ねじなど十分チェックし、異常があれば交換する。

注意

Φ180～Φ250 は、ロッドカバーをピストンロッドから完全に抜き取ると再組付できません。

ロッドカバーをピストンロッドから抜き取らないように注意してください。万が一、ロッドカバーを抜き取ってしまったら、ロッドカバーアセンブリまたはピストンロッドアセンブリの交換が必要な場合には、当社工場で修理対応致します。

ただし、標準品とピストンロッド径が異なる準標準品や X オプション品については、ロッドカバーアセンブリまたはピストンロッドアセンブリの交換が可能です。

3) 分解

1. 分解する場所は十分広く取り、ごみなどの少ない場所で行ってください。
2. シリンダを取り外した場合、機械側の配管口やゴムホースなどの先端は必ずきれいなウエスなどで保護し、ごみが入らないように注意してください。
3. 摺動部には絶対に傷をつけないように注意し、分解してください。
4. カバーをピストンロッドより抜き取る時、パッキン、ブッシュに傷をつけないために、ロッド先端の2面取部にバリが出ていないか確認し、バリが出ている場合は「ヤスリ」を用い取り除いてください。
5. いずれか一方のタイロッド用ナットを「ソケットレンチ用ラチェットハンドル」、「ソケットレンチ用T型スライドハンドル」、「ソケットレンチ用スピナハンドル」などを用いてゆるめ、タイロッドより取り外す。使用する「ソケットレンチ用ソケット」は表7のとおりです。

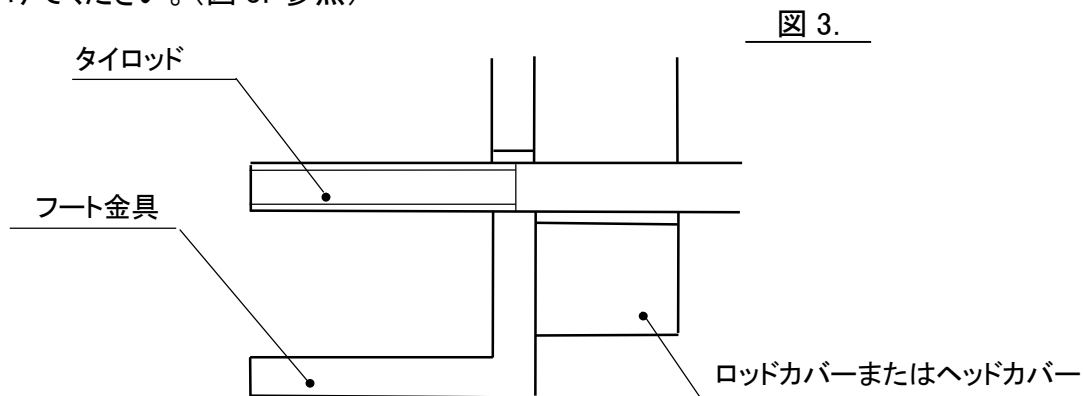
表7. ソケット

チューブ内径	使用ナット	適用ソケット
125・140	1種、M14×1.5	JISB4636 12角 22
160	1種、M16×1.5	JISB4636 12角 24
180	1種、M18×1.5	JISB4636 12角 27
200	1種、M20×1.5	JISB4636 12角 30
250	1種、M24×1.5	JISB4636 12角 36

6. タイロッド4本をカバーより取り外す。
7. パッキン、ブッシュを傷つけないように、ロッドカバーをピストンロッドより取り外す。
8. ピストンロッドを引っ張り、ピストンをシリンダチューブより引き抜く。
9. シリンダチューブをヘッドカバーより取り外す。
10. ロッドカバー一部の分解について(ヘッドカバーも準ずる)
 - a. シリンダチューブガスケットを取り外す。ガスケットが極端に変形、もしくは切れている場合は交換する。
 - b. ロッドパッキンを小さな「マイナスドライバ」などを用い傷つけないよう注意し、ほじるようにして取り外す。
 - c. クッションパッキンを取り外す。(φ125～φ200のみ)
※φ180, φ200はヘッドカバー側のみ交換可。
 - d. ブッシュまたは、クッションパッキン(φ250)は、ロッドカバーまたは、ヘッドカバーに圧入されているので構造的に取り外しが困難なことから、たとえ取り外したとしても再圧入時の圧入代が低下してしまいますから、交換しなければならない場合は、ロッドカバーアセンブリまたは、ヘッドカバーアセンブリで交換してください。
※φ180～φ250はロッドカバーアセンブリの交換不可です。ロッドカバーアセンブリ交換の際は、工場返却修理となります。

4) 組立

1. シリンダを組み立てる前に各部品は十分に洗浄を行い、ごみなどの付着のないよう、きれいにしてください。
2. 組立に際し、あらかじめピストンロッド、ブッシュ、シリンダチューブ及びシールには十分グリースを塗布してください。
3. 部品に錆が発生している場合は、錆を完全に取り除いてください。
4. 組立は清浄な場所で行い、絶対に異物が入らないように注意して行ってください。
5. シール装着の際は、シールに傷がつかないように注意して行ってください。
6. シリンダチューブにピストン、ブッシュにピストンロッドを挿入する場合は、それぞれのシールに傷がつかないように注意して作業を行ってください。
7. トラニオン金具の場合、ロッドカバーとトラニオン金具が平行になるよう取り付けてください。
8. フート金具の場合、フート金具下面からピストンロッド中心の距離が最小になるよう取り付けてください。(図 3. 参照)



9. タイロッドの締め付けは表 8. に示す適正な締め付トルクで行なってください。

表 8. 締め付トルク (N・m)

チューブ内径	φ 125	φ 140	φ 160	φ 180	φ 200	φ 250
締め付トルク	39.2		62.8	85.0	118.0	165.0

⚠ 注意

分解・組立時クッションリングを変形させないでください。

分解・組立時にクッションリングをぶつけると変形し、エアクッションが機能しなくなります。

5)消耗品

1. パッキンセット品番・内容

パッキンセットの品番は以下のとおりです。またパッキンセットの内容は表 9 のとおりです。

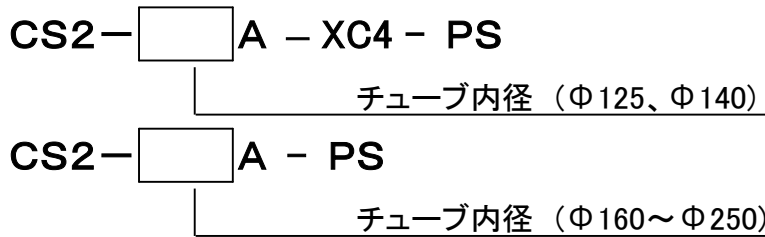


表 9. パッキンセットの内容

名 称	員数			
	Φ125,140	φ160	φ180,200	φ250
ロッドパッキン	1	1	—	—
ピストンパッキン	1	1	1	1
シリンダチューブガスケット	2	2	2	2
クッションパッキン	2	2	1	—
スクレーパ	—	—	—	—
グリースパック(10g)	—	—	1	—
グリースパック(20g)	—	2	2	3

注) グリースパックのみ必要な場合は下記品番にて手配してください。

グリース品番: GR-S-010 (10g) , GR-S-020 (20g)

当社よりのパッキンセットまたはパッキン単体の梱包状態は、密封保管状態にありませんので、1年以内にご使用ください。

長期保管を行う場合には、密封保管状態に梱包していただき、下記の保管方法により、長期保管を行ってください。

密封保管状態 : ポリエチレン袋などに密封され、さらに箱などに入れた状態。

2. パッキンの保管方法

- a, パッキンは密封保管状態に梱包していただき、そのまま保管してください。
- b, 製品の一部を取り出した場合には、異物の付着、混入に注意してできるだけ元のとおりに梱包してください。
 むきだしの状態で放置することは、絶対避けてください。
- c, 保管場所は、直射日光を避け、温度、湿度の低い所としてください。
- d, 特に、熱や放射線及びオゾンの発生しやすい機器からは、隔離遮断するよう十分注意してください。
- e, パッキンを多量に重ねたり、重い物を上に載せて変形、傷を付けないよう注意してください。
- f, 保管中のゴム製品表面に白い粉が出るがありますが、パッキンの性能には影響ありません。

6) パッキン交換要領

1. パッキンの取り外し

ロッドパッキン、クッションパッキン、シリンダチューブガスケットの取り外しは 19 頁「3) 分解」を参照してください。

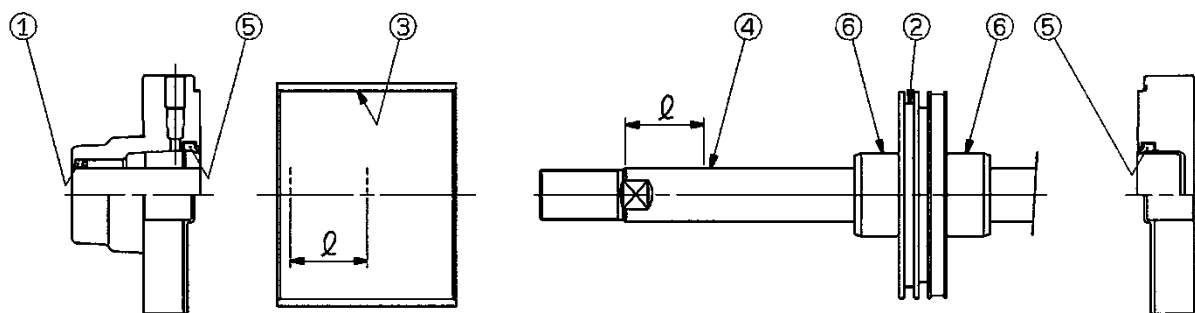
ピストンパッキンはパッキン溝が深いので、精密ドライバではなく手でピストンパッキン周囲の一方から押しつつんで、浮き出たところを引き抜きます。

2. グリースの塗布

a. パッキン類 グリースを薄く塗布してください。

b. シリンダ各部品

下図の各部品にグリースを塗布しますが、100st のシリンダ 1 本につき表 10 の量が必要です。



$$l = \frac{\text{ストローク}}{2} \text{ または } 100\text{mm 以上}$$

表10. グリース塗布量 (g)

	φ 125	φ 140	φ 160	φ 180	φ 200	φ 250	塗布位置
100st 時	15~17	20~22	24~26	27~29	30~32	33~35	①~⑥
50st 割増	3	3	3	4	4	5	③④

グリースはリチウム石けん基グリースJIS2号相当品を使用してください。

3. パッキンの装着

a. ロッドパッキン、クッションパッキン、スクレーパの方向を間違えないように装着してください。

b. ロッドパッキン、クッションパッキン、スクレーパ以外のパッキン類(方向性のないパッキン)の装着は、パッキン装着後、ブッシュ内周全面にすり込む要領でグリースを塗布してください。

7) 検査

1. 組み付け後の検査は表11に基づき検査してください。

表11. 検査項目

検査項目	基準及び試験方法	判定基準	備考
1 寸法	主要部の寸法を測定する。	図面、カタログまたは仕様書による。	
2 外観	1.各部の仕上りは良好であり有害な傷、割れ、その他の欠陥の有無を確認する。 2.各部の塗装及びメッキは強固で変色、剥離などの欠陥の有無を確認する。	目視で欠陥がないこと。	
3 外部漏れ	ヘッド側及びロッド側から交互に空気圧0.7MPa及び0.05MPaを加えて20秒間保持する。	変形がなく漏れは、 10.7cm ³ /min (ANR)以下であること。	
4 最低使用圧力	ならし運転を1~2回行った後無負荷の状態ではシリンダを水平に設置し、シリンダのヘッド側及びロッド側から0.05MPaの空気圧を交互に加えてピストンの全行程を1回以上往復させる。	ピストンがその行程中停止することなく円滑に移動すること。	クッション機構を内蔵するシリンダはクッションバルブを全開にして行う。
5 クッション試験	無負荷の状態ではクッションバルブを全閉にし、0.7MPa及び0.05MPaの空気圧をシリンダのヘッド側及びロッド側から交互に加える。	クッションストロークを3秒以内で作動しないこと。	
6 内部漏れ試験	シリンダを静止の状態に置きヘッド側及びロッド側から0.7MPa及び0.05MPaの空気圧を交互に加える。	ポート部からの漏れは34.3cm ³ /min (ANR)以下であること。	
7 表示	銘板	目視で欠陥なきこと。	

5. 故障と対策

表12. 故障と対策

現象	主要原因	対策
1.作動がスムーズでなくなった	1.潤滑不良	●分解して適正なグリース(リチウム石けん基グリース JIS2号相当品)を塗布してください。
	2.ピストンロッドの変形	●偏荷重、横荷重、過荷重、取付位置の不良変位などによって起こります。ピストンロッドアセンブリを交換し、異常荷重、位置などを修理する。
	3.空気圧不足	●適正圧力を供給してください。
	4.限界を超えた低速作動	●低速作動においては、外部条件のわずかな変化で、すぐ速度に影響します。エアハイドロやハイドロチェッカの使用を検討してください。 ●シリンダ内径をより大きいものに変更してください。
2.出力が低下してきた	1.ピストンパッキンの摩耗、損傷	●パッキンの交換をしてください。
	2.空気圧低下	●圧力の確保、圧力源の余裕程度を再検討してください。
	3.空気流量不足	●空気流路の変形、異物混入で通路抵抗増加が考えられます。修理、清掃をしてください。
	4.シリンダの取付位置不良	●無理のかからない正しい位置に取り付けてください。
	5.シリンダ可動部の変形	●異常荷重などで変形し、摺動抵抗が増大します。分解、修理ピストンロッドアセンブリの交換をしてください。
	6.潤滑不良	●分解して適正なグリースを塗布してください
3.ピストンの作動速度が速すぎる	1.スピードコントローラ不使用	●シリンダのサイズに合わせたスピードコントローラを使用してください。
	2.スピードコントローラの微小調整能力不足	●必要作動速度を得るために調整ができるスピードコントローラを、その流量特性曲線などを参照し、選択してください。
	3.スピードコントローラをメータインに使用している	●負荷の変動があっても速度を安定させるにはスピードコントローラをメータアウト回路で使用してください。

現象	主要原因	対策
4.ピストンの作動速度が遅すぎる	1.方向制御弁のサイズ過小	●弁サイズを大きくしてください。
	2.配管途中に使用されている機器の抵抗が大きい	●弁その他機器は適正サイズのものを使用してください。特に配管材や継手のサイズは見逃しやすいので注意してください。 ●排気側の機器や配管は適正サイズのものを使用してください。
5.空気圧シリンダがときどき作動しなくなる	1.微速作動のため	●微速作動させることは、シリンダ内の給気側、排気側の圧力差がほとんどない状態を発生させシールの効果を低下させ作動不良の原因となりますので使用速度範囲内で使用してください。
	2.シリンダ以外の機器の不良	●全システムを対象に1つ1つ順を追って調査してください。
6.シリンダストローク長さが変化してきた	1.エアクッションの異常	●ニードル部で異物がつまって排気できなくなっている場合があるので、分解、清掃してください。
	2.ピストン内部にドレン、潤滑油が充満	●分解、清掃し適正グリースを塗布してください。
7.シリンダが作動しなくなった	1.ピストンとロッドの接続不良	●ピストンロッドアセンブリを交換してください。
	2.ピストンパッキンの破損	●弁の排気口から常時排気されていることで発見できます。ピストンパッキンを交換してください。
	3.シリンダ以外の機器の不良	●全システムを対象に1つ1つ順を追って調査してください。
	4.空気圧力不足	●適正圧力を供給してください。
	5.潤滑不良	●分解して適性なグリースを塗布してください。
8.クッションが効かない	1.高速作動のため	●高速作動させることは、シリンダ排気側圧力をより低くすることにもなり、エアクッションがきかない傾向になります。高速度限度範囲内で使用してください。
	2.荷重が過大	●運動物体のもっている運動エネルギーをクッションが吸収できる範囲内で使用してください。または、別途外部クッション機構を設けてください。

現象	主要原因	対策
9.ピストンロッド 変形破損	1.高速作動のため	●高速作動させると衝撃力で変形破損することがあります。高速度限度範囲内で使用してください。
	2.クッション不使用のため	●ストロークエンドで衝撃音が発生するのは好ましくありません。クッションの調整をしてください。
	3.異常外力の作用	●機構の干渉、偏荷重、過荷重の発生はシリンダの変形損傷の原因となります。これらの要因を取り除いてください。
	4.座屈による	●シリンダの座屈強度不足により、ロッドの座屈が起こることがあります。シリンダの選定を適正に行ってください。
10.シリンダの 速度がスピー ードコントロ ーラで調整 できない	1.スピードコントローラの不適選定	●調節したい速度に適合したサイズのスピードコントローラを使用してください。
	2.スピードコントローラの不良	●交換してください。
11.シリンダ作 動がスティッ クスリップす る	1.シリンダ速度が低い ため	●使用速度範囲未満の速度で使用する場合は、エアハイドロ、ハイドロチェッカなどを使用してください。
	2.シリンダ力に余裕 がない	●わずかの外力の変化がすぐに速度に影響しスムーズな作動ができなくなります。シリンダ力に余裕をもたせてください。
	3.メータアウト回路で 使用していない	●低圧、低速作動などの場合、メータイン回路だと作動が不安定になることがありますから、メータアウト回路で速度調整してください。
12.長時間停止 後の最初の 作動でシリン ダ急速作動 する	1.連続作動させている 場合と長時間停止後初 めて作動させる時では、 シリンダ内残留圧力に変 化があるため	●センタクローズ形3位置弁でシリンダをストローク途中で停止させた時、シリンダ内の空気はわずかでも外部へ漏れているのが普通です。比較的短時間後に再作動すればさほどシリンダ内の圧力の変化はないが、長時間停止後に始動するとシリンダ内圧力が漏れて低くなっているため、作動抵抗がなくなり急速作動を起こします。シリンダ飛び出し防止弁などの使用を検討してください。

6. 内部構造

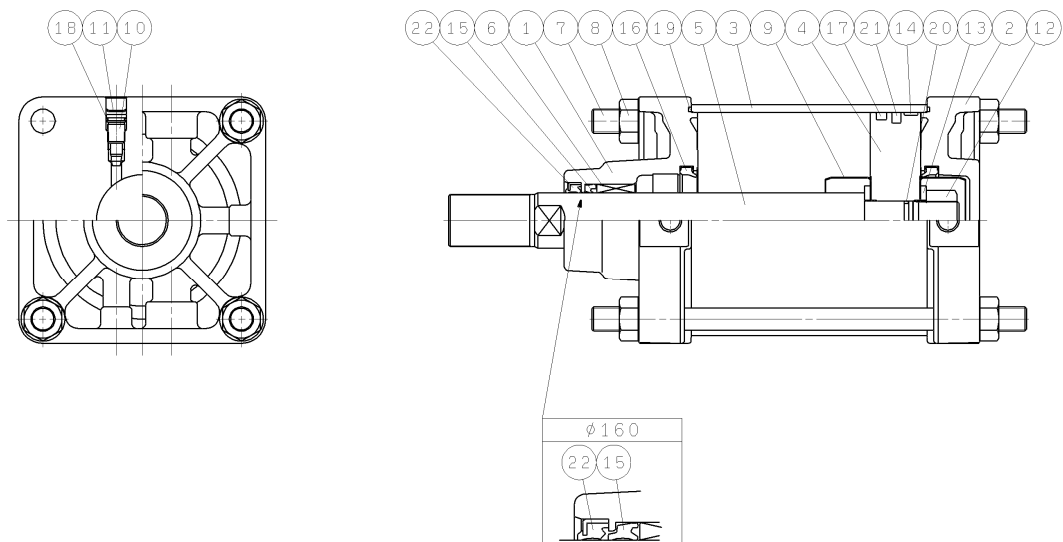


図-4 $\phi 125 \sim \phi 160$

表-13 パーツリスト

番号	名称	個数
1	ロッドカバー	1
2	ヘッドカバー	1
3	シリンダチューブ	1
4	ピストン	1
5	ピストンロッド	1
6	ブッシュ	1
7	タイロッド	4
8	タイロッドナット	8
9	クッションリング	2
10	クッションバルブ	2
11	止め輪	2
12	ピストンナット	1
13	平座金	2
14	ウェアリング	1
15	ロッドパッキン	1
16	クッションパッキン	2
17	ピストンパッキン	1
18	クッションバルブパッキン	2
19	シリンダチューブガスケット	2
20	ピストンガスケット	1
21	プラスチック磁石	(1)
22	スクレーパ	1

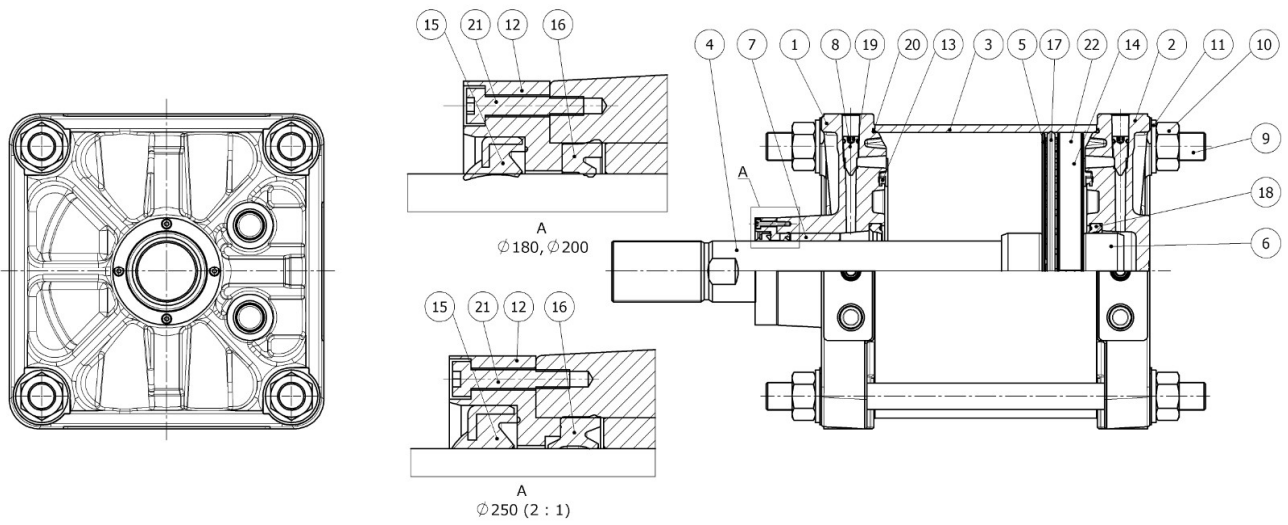


図-5 $\phi 180 \sim \phi 250$

表-14 パーツリスト

番号	名称	個数
1	ロッドカバー	1
2	ヘッドカバー	1
3	シリンダチューブ	1
4	ピストンロッド	1
5	ピストン	1
6	クッションリング	2
7	ブッシュ	1
8	クッションバルブ	2
9	タイロッド	4
10	六角ナット	8
11	平座金	8
12	スクレーパホルダー	1
13	ダンパー	2
14	ウェアリング	1
15	スクレーパ	1
16	ロッドパッキン	1
17	ピストンパッキン	1
18	クッションパッキン	2
19	クッションバルブパッキン	2
20	シリンダチューブガスケット	2
21	六角穴付ボルト	4
22	プラスチック磁石	(1)

改訂履歴

2011/12/15 初版

- 1 平座金追加, (3.6)クッション 4.追加
- 2 用語統一, 漏れ量単位統一, (3.6)-2 追加
- 3 Φ180~Φ250 内容追加

SMC株式会社 お客様相談窓口

URL <https://www.smcworld.com>

 **0120-837-838**

受付時間/9:00~12:00 13:00~17:00【月~金曜日, 祝日, 会社休日を除く】

⑧ この内容は予告なしに変更する場合がありますので、あらかじめご了承ください。

© SMC Corporation All Rights Reserved