



取扱説明書

機種名称

エアシリンダ(給油)

型式 / シリーズ

CS1**125~300-**

SMC株式会社

目次

1. 安全上のご注意	2 ~ 3
2. 製品仕様	4 ~ 10
1) 仕様	4
2) 最大ストローク	5
3) シリンダ横荷重による、使用可能な最大ストローク	5 ~ 7
4) 支持形式によるシリンダサイズと最大ストロークの関係	7 ~ 8
5) 理論出力	9
6) クッション機構による吸収可能な運動エネルギー	9
7) 第2種圧力容器の適用	10
8) 型式表示方法	10
3. 設置方法・使用方法	11 ~ 16
1) 使用空気	11
2) 設計上の注意	11 ~ 13
3) 取付・設置	13 ~ 14
4) 使用環境条件	14
5) 配管	14 ~ 15
6) クッション	15 ~ 16
7) 速度制御	16
8) 方向制御	16
4. 保守点検	17 ~ 23
1) 点検	17
2) 分解点検	18
3) 分解	18 ~ 20
4) 組立	20 ~ 21
5) 消耗品	21 ~ 22
6) パッキン交換要領	22
7) 検査	23
5. 故障と対策	24 ~ 27
6. 内部構造	28

目 次

1. 安全上のご注意	1頁
2. 製品仕様	2頁～ 8頁
1)仕様	2頁
2)最大ストローク	3頁
3)シリンダ横荷重による、使用可能な最大ストローク	3頁～ 5頁
4)支持形式によるシリンダサイズと最大ストロークの関係	5頁～ 6頁
5)理論出力	7頁
6)クッション機構による吸収可能な運動エネルギー	7頁
7)第2種圧力容器の適用	8頁
8)型式表示方法	8頁
3. 設置方法・使用方法	9頁～14頁
1)使用空気	9頁
2)設計上の注意	9頁～11頁
3)取付・設置	11頁～12頁
4)使用環境条件	12頁
5)配管	12頁～13頁
6)クッション	13頁～14頁
7)速度制御	14頁
8)方向制御	14頁
4. 保守点検	15頁～21頁
1)点検	15頁
2)分解点検	16頁
3)分解	16頁～18頁
4)組立	18頁～19頁
5)消耗品	19頁～20頁
6)パッキン交換要領	20頁
7)検査	21頁
5. 故障と対策	22頁～25頁



製品名 安全上のご注意

ここに示した注意事項は、製品を安全に正しくお使いいただき、あなたや他の人々への危害や損害を未然に防止するためのものです。これらの事項は、危害や損害の大きさと切迫の程度を明示するために、「注意」「警告」「危険」の三つに区分されています。いずれも安全に関する重要な内容ですから、国際規格 (ISO / IEC)、日本工業規格 (JIS)*¹⁾ およびその他の安全法規*²⁾に加えて、必ず守ってください。

- *1) ISO 4414: Pneumatic fluid power -- General rules relating to systems
ISO 4413: Hydraulic fluid power -- General rules relating to systems
IEC 60204-1: Safety of machinery -- Electrical equipment of machines (Part 1: General requirements)
ISO 10218-1992: Manipulating industrial robots -- Safety
JIS B 8370: 空気圧システム通則
JIS B 8361: 油圧システム通則
JIS B 9960-1: 機械類の安全性 - 機械の電気装置 (第 1 部: 一般要求事項)
JIS B 8433-1993: 産業用マニピュレーティングロボット-安全性 など
- *2) 労働安全衛生法 など



注意

取扱いを誤った時に、人が傷害を負う危険が想定される時、および物的損害のみの発生が想定されるもの。

警告

取扱いを誤った時に、人が死亡もしくは重傷を負う可能性が想定されるもの。

危険

切迫した危険の状態、回避しないと死亡もしくは重傷を負う可能性が想定されるもの。

警告

- ①当社製品の適合性の決定は、システムの設計者または仕様を決定する人が判断してください。
ここに掲載されている製品は、使用される条件が多様なため、そのシステムへの適合性の決定は、システムの設計者または仕様を決定する人が、必要に応じて分析やテストを行ってから決定してください。
このシステムの所期の性能、安全性の保証は、システムの適合性を決定した人の責任になります。
常に最新の製品カタログや資料により、仕様の全ての内容を検討し、機器の故障の可能性についての状況を考慮してシステムを構成してください。
- ②当社製品は、十分な知識と経験を持った人が取扱ってください。
ここに掲載されている製品は、取扱いを誤ると安全性が損なわれます。
機械・装置の組立てや操作、メンテナンスなどは十分な知識と経験を持った人が行ってください。
- ③安全を確認するまでは、機械・装置の取扱い、機器の取外しを絶対に行わないでください。
1. 機械・装置の点検や整備は、被駆動物体の落下防止処置や暴走防止処置などがなされていることを確認してから行ってください。
 2. 製品を取外す時は、上記の安全処置がとられていることの確認を行い、エネルギー源と該当する設備の電源を遮断するなど、システムの安全を確保すると共に、使用機器の製品個別注意事項を参照、理解してから行ってください。
 3. 機械・装置を再起動する場合は、予想外の動作・誤動作が発生しても対処できるようにしてください。
- ④次に示すような条件や環境で使用する場合は、安全対策への格別のご配慮をいただくと共に、あらかじめ当社へご相談くださるようお願い致します。
1. 明記されている仕様以外の条件や環境、屋外や直射日光が当たる場所での使用。
 2. 原子力、鉄道、航空、宇宙機器、船舶、車両、軍用、医療機器、飲料・食料に触れる機器、燃焼装置、娯楽機器、緊急遮断回路、プレス用クラッチ・ブレーキ回路、安全機器などへの使用、およびカタログの標準仕様に合わない用途の場合。
 3. 人や財産に大きな影響をおよぼすことが予想され、特に安全が要求される用途への使用。
 4. インターロック回路に使用する場合は、故障に備えて機械式の保護機能を設けるなどの 2 重インターロック方式にしてください。また、定期的に点検し正常に動作していることの確認を行ってください。



製品名 安全上のご注意

⚠ 注意

当社の製品は、製造業向けとして提供しています。
ここに掲載されている当社の製品は、主に製造業を目的とした平和利用向けに提供しています。
製造業以外でのご使用を検討される場合には、当社にご相談いただき必要に応じて仕様書の取り交わし、契約などを行ってください。
ご不明な点などがありましたら、当社最寄りの営業拠点にお問い合わせ願います。

保証および免責事項/適合用途の条件

製品をご使用いただく際、以下の「保証および免責事項」、「適合用途の条件」を適用させていただきます。
下記内容をご確認いただき、ご承諾のうえ当社製品をご使用ください。

『保証および免責事項』

- ①当社製品についての保証期間は、使用開始から1年以内、もしくは納入後1.5年以内です。^{*3)}
また製品には、耐久回数、走行距離、交換部品などを定めているものがありますので、当社最寄りの営業拠点にご確認ください。
- ②保証期間中において当社の責による故障や損傷が明らかになった場合には、代替品または必要な交換部品の提供を行わせていただきます。
なお、ここでの保証は、当社製品単体の保証を意味するもので、当社製品の故障により誘発される損害は、保証の対象範囲から除外します。
- ③その他製品個別の保証および免責事項も参照、理解の上、ご使用ください。

^{*3)} 真空パッドは、使用開始から1年以内の保証期間を適用できません。
真空パッドは消耗部品であり、製品保証期間は納入後1年です。
ただし、保証期間内であっても、真空パッドを使用したことによる磨耗、またはゴム材質の劣化が原因の場合には、製品保証の適用範囲外となります。

『適合用途の条件』

海外へ輸出される場合には、経済産業省が定める法令(外国為替および外国貿易法)、手続きを必ず守ってください。

2. 製品仕様

1.)仕様

使用流体	空気										
最高使用圧力	0.97MPa										
耐圧力	1.57MPa ただし、第2種圧力容器の適用品は下記となります。 1.46MPa										
最低使用圧力	0.05MPa										
使用ピストン速度	0.05~0.5m/sec										
クッション	有り										
周囲温度および 流体温度	0~70℃(凍結なきこと)										
ジャバラ単体の 周囲温度	J(ナイロンターポリン)ジャバラの場合 : 0~70℃(凍結なきこと) K(耐熱ターポリン)の場合 : 0~110℃(凍結なきこと)										
ネジ公差	JIS2級										
ストローク長さ の許容さ	<table style="border-collapse: collapse; margin-left: auto; margin-right: auto;"> <tr> <td style="padding-right: 10px;">~ 250mm</td> <td style="border-left: 1px dashed black; padding-left: 5px;">+1.0 0 mm</td> </tr> <tr> <td style="padding-right: 10px;">251~1000mm</td> <td style="border-left: 1px dashed black; padding-left: 5px;">+1.4 0 mm</td> </tr> <tr> <td style="padding-right: 10px;">1001~1500mm</td> <td style="border-left: 1px dashed black; padding-left: 5px;">+1.8 0 mm</td> </tr> <tr> <td style="padding-right: 10px;">1501~2000mm</td> <td style="border-left: 1px dashed black; padding-left: 5px;">+2.2 0 mm</td> </tr> <tr> <td style="padding-right: 10px;">2001~2400mm</td> <td style="border-left: 1px dashed black; padding-left: 5px;">+2.6 0 mm</td> </tr> </table>	~ 250mm	+1.0 0 mm	251~1000mm	+1.4 0 mm	1001~1500mm	+1.8 0 mm	1501~2000mm	+2.2 0 mm	2001~2400mm	+2.6 0 mm
~ 250mm	+1.0 0 mm										
251~1000mm	+1.4 0 mm										
1001~1500mm	+1.8 0 mm										
1501~2000mm	+2.2 0 mm										
2001~2400mm	+2.6 0 mm										
取付支持形式	基本形、フート形、ロッド側フランジ形、ヘッド側フランジ形、 一山クレビス形、二山クレビス形、センタラニオン形										

B

注意

ジャバラ付の最小ストロークは30mmです。

警告

1. 仕様をご確認ください。

本製品は、工業用圧縮空気システムにおいてのみ使用されるように設計されています。仕様範囲外の圧力や温度では破壊や作動不良の原因となりますので使用しないでください。(仕様参照)

非工業利用や、圧縮空気以外の流体を使用する場合は、事前に当社にご連絡ください。

2) 最大ストローク

表1. 最大ストローク表

(mm)

チューブ材質	アルミニウム合金	炭素鋼鋼管	
支持金具	基本形、フート形、 ロッド側フランジ形 ヘッド側フランジ形	基本形、 ヘッド側フランジ形 一山クレビス形 ニ山クレビス形 センタラニオン形	フート形 ロッド側フランジ形
チューブ 内径			
φ125	1000以下	1000以下	1600以下
φ140	1000以下	1000以下	1600以下
φ160	1200以下	1200以下	1600以下
φ180	—	1200以下	2000以下
φ200	—	1200以下	2000以下
φ250	—	1200以下	2400以下
φ300	—	1200以下	2400以下

B

注意

使用できる最大ストローク以内でご使用ください。

最大ストロークを超えるストロークで使用しますとピストンロッドが破損します。

また、最大ストローク以下のストロークでも使用方法によりピストンロッドが破損しますので、使用できる最大ストロークは、5頁「4) 支持形式によるシリンダサイズと最大ストロークの関係」を参照してください。

3) シリンダ横荷重による、使用可能な最大ストローク

実線を超えない領域が、あるストローク長さのシリンダに対して、許容できる横荷重の関係を表します。

i 外部横荷重判定

固定形シリンダは、ピストンロッドに横荷重が作用しないようご使用になることをお薦めいたしますが、横荷重が避けられない場合、横荷重が安全範囲にあるか確認が必要です。

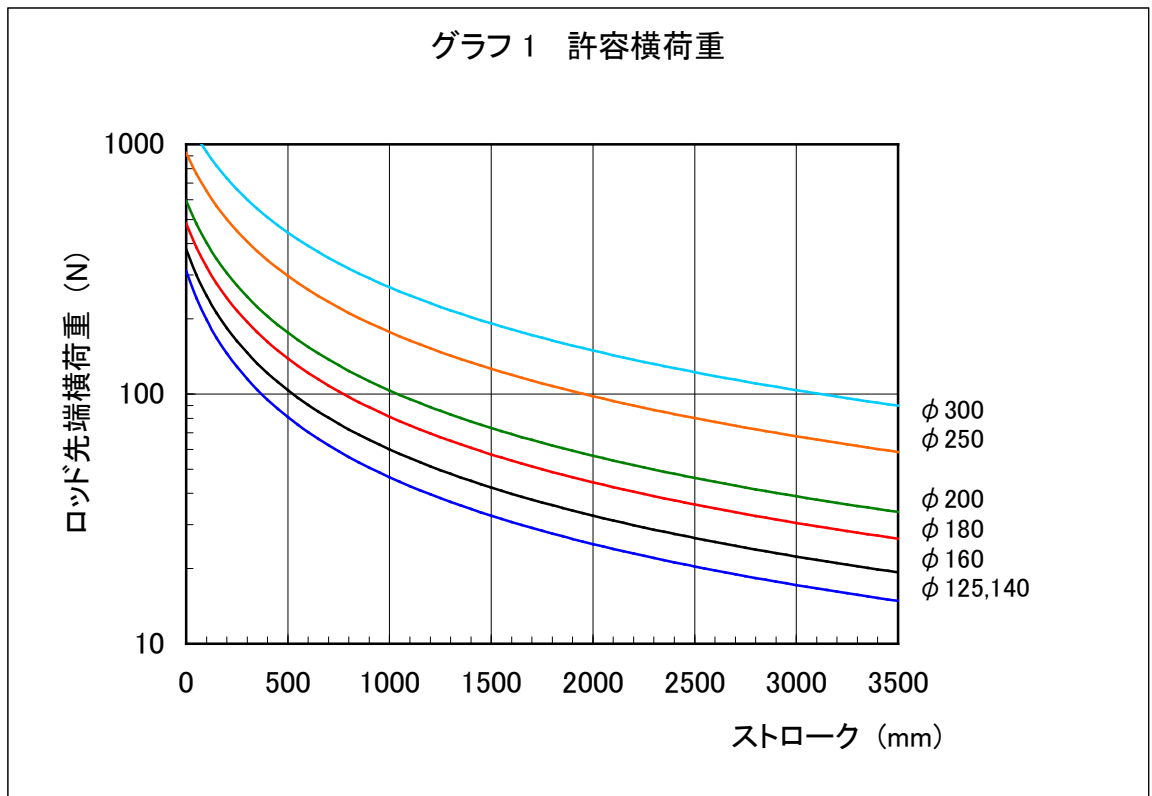
判定の仕方

グラフ1で、曲線を超えない領域が、あるストローク長さのシリンダに対して、許容できる、ピストンロッド先端に作用する横荷重の関係を表します。

例)CS1F160-1300の場合

グラフ1でシリンダストローク1300mmとφ160との交点から50Nを得、
ロッド先端横荷重はこれより小さくする必要があります。

A
E



ii 自重横荷重判定

揺動タイプのシリンダの場合、シリンダ自重により、ピストンロッドに横荷重が作用します。この横荷重が安全範囲にあるか確認が必要です。

判定の仕方

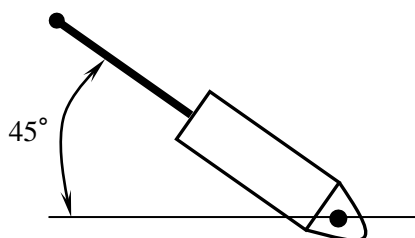
グラフ2または3のうち、ご使用になるシリンダの取付金具、ボア径に該当するグラフを使い、シリンダ型式上のストロークが許容ストロークより小さいか確認します。

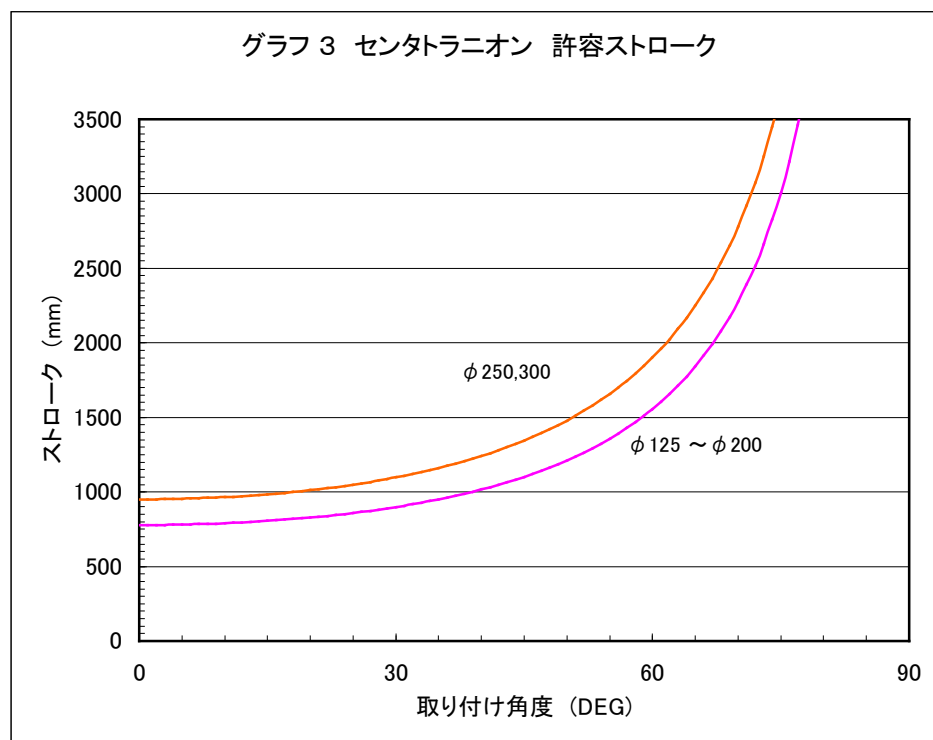
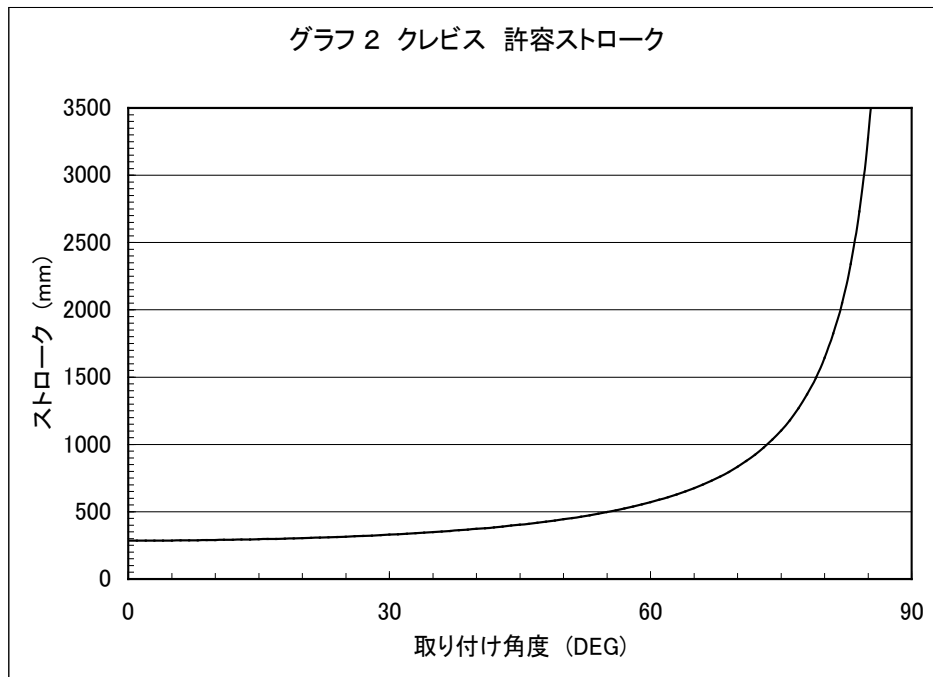
例)CS1D160-350、取付角度45° の場合

2山クレビスですから、グラフ2を使い取付角度45° と曲線との交点の許容ストローク約400mmを読み取ります。

シリンダのストローク350mmはこの許容ストロークより小さいですから安全だと確認できます。

A
E





4) 支持形式によるシリンダサイズと最大ストロークの関係

表2は、シリンダ自身の発生力がピストンロッド、あるいはピストンロッドとチューブに挫屈力として作用する場合を想定し、計算により求めた使用可能な最大ストロークを、ミリメートル単位で表しています。

従いまして負荷率には関係なく、使用圧力の高低とシリンダ支持形式の関係により、各シリンダサイズの使用可能な最大ストロークを知ることができます。

(参考) 軽負荷でも、シリンダ押し出し側で外部ストッパーにより停止させた場合は、シリンダの最大発生力がシリンダ自身に作用します。

表2. 座屈強度による使用可能なストローク

(mm)

支持形式			使用 圧力 MPa	座屈強度による使用可能なストローク									
支持金具呼び記 号・略図				記 号	φ 125	φ 140	φ 160	φ 180	φ 200	φ 250	φ 300		
フート形 L	ロッド側 フランジ 形:F	ヘッド側 フランジ 形:G	L	0.3	1310	1170	1260	1410	1580	1820	2060		
				0.5	1010	890	960	1080	1210	1400	1580		
			F	0.7	840	740	800	890	1010	1150	1310		
				G	0.3	570	490	530	600	680	790	900	
					0.5	420	350	380	440	500	580	660	
			0.7		340	280	300	340	400	450	530		
				セン外ラオン 形:T	C	0.3	1220	1060	1180	1300	1460	1670	1900
						0.5	910	780	850	960	1090	1240	1410
0.7	750	640				690	780	890	1010	1150			
D	0.3	1710			1510	1630	1830	2060	2350	2670			
	0.5	1290			1130	1230	1390	1560	1780	2030			
	0.7	1070			940	1010	1150	1290	1470	1680			
フート形 L	ロッド側 フランジ 形:F	ヘッド側 フランジ 形:G	L	0.3	3820	3390	3660	4120	4590	5270	5980		
				0.5	2930	2630	2810	3150	2520	4030	4580		
			F	0.7	2450	2180	2350	2650	2960	3390	3850		
				G	0.3	1830	1600	1730	1960	2180	2510	2860	
			0.5		1380	1200	1310	1470	1650	1890	2160		
			0.7		1140	990	1080	1220	1370	1570	1790		
フート形 L	ロッド側 フランジ 形:F	ヘッド側 フランジ 形:G	L	0.3	5490	4890	5280	5940	6610	7620	8630		
				0.5	4230	3770	4070	4570	5090	5870	6650		
			F	0.7	3560	3170	3430	3850	4290	4940	5610		
				G	0.3	2660	2350	2540	2870	3200	3690	4190	
			0.5		2030	1790	1940	2180	2440	2810	3200		
			0.7		1700	1490	1440	1820	2040	2350	2680		

5) 理論出力



表3. 複動形シリンダ理論出力

(N)

チューブ 内径 (mm)	ロッド径 (mm)	作動 方向	受圧面積 (mm ²)	使用圧力(MPa)			
				0.3	0.5	0.7	0.9
125	36	OUT	12300	3690	6150	8610	11100
		IN	11300	3390	5650	7910	10200
140	36	OUT	15400	4620	7700	10800	13900
		IN	14400	4320	7200	10100	13000
160	40	OUT	20100	6030	10100	14100	18100
		IN	18800	5640	9400	13200	16900
180	45	OUT	25400	7620	12700	17800	22900
		IN	23900	7170	12000	16700	21500
200	50	OUT	31400	9420	15700	22000	28300
		IN	29500	8850	14800	20700	26600
250	60	OUT	49100	14700	24600	34400	44200
		IN	46300	13900	23200	32400	41700
300	70	OUT	70700	21200	35400	49500	63600
		IN	66800	20000	33400	46800	60100

6) クッション機構による吸収可能な運動エネルギー

表4. 吸収可能な運動エネルギー

チューブ内径 (mm)	有効クッション長さ (mm)	吸収可能な運動エネルギー (J)
125	21.0	32.3
140	21.0	44.6
160	21.0	58.8
180	22.5	78.4
200	22.5	98.0
250	28.5	147
300	28.5	265

警告

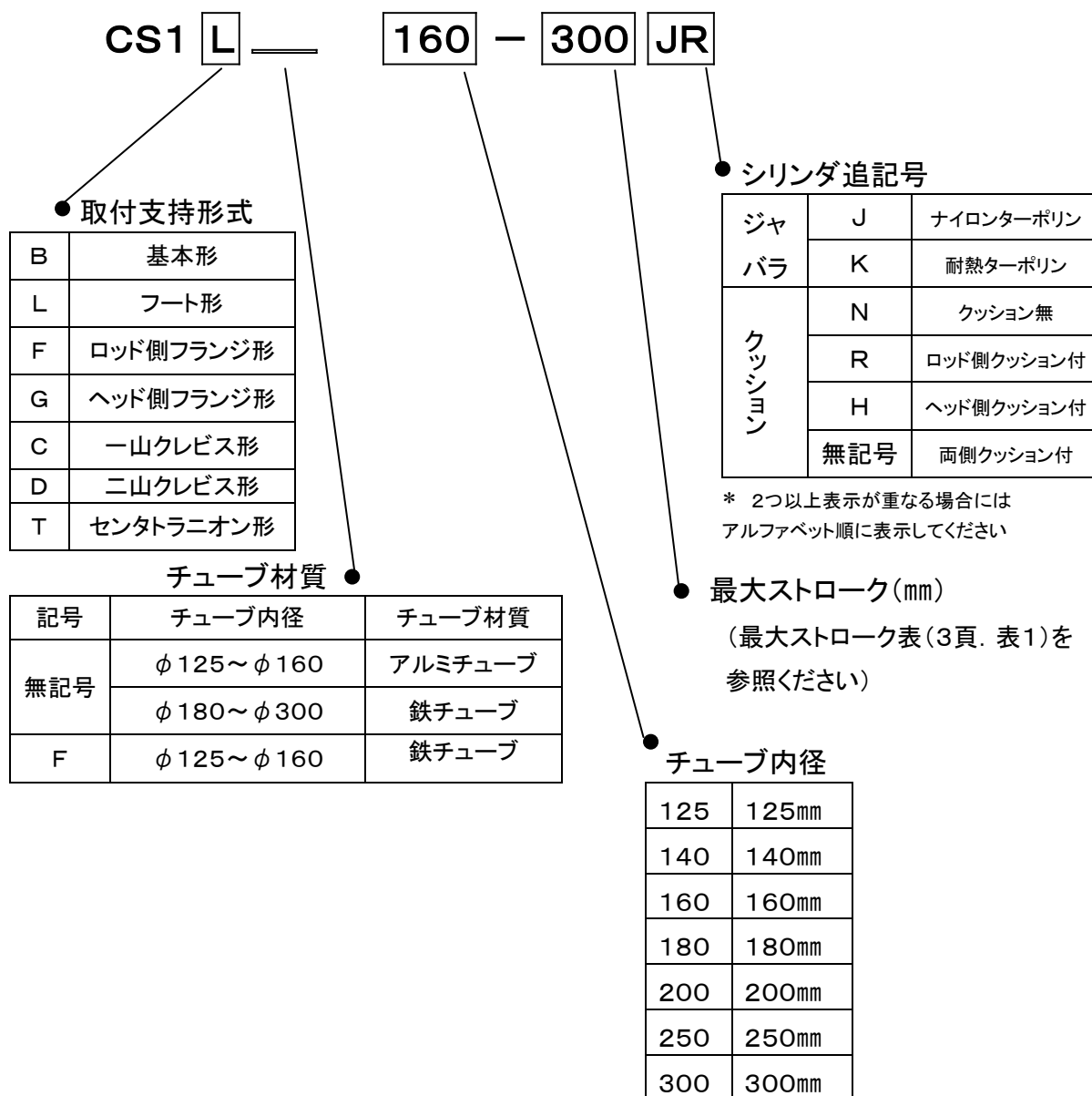
減速回路やショックアブソーバが必要な場合があります。

被駆動物体の速度が速い場合や質量が大きい場合、シリンダのクッションだけでは衝撃の吸収が困難になりますので、クッションに入る前で減速する回路を設けるか、また外部にショックアブソーバを使用して衝撃の緩和対策をしてください。この場合、機械装置の剛性も十分検討してください。

7) 第2種圧力容器の適用

ゲージ圧が0.2MPa以上でかつシリンダ内容積が 0.04m^3 以上、またはシリンダ内径が $\phi 200\text{mm}$ 以上でストロークが 998mm を超えるエアシリンダは第2種圧力容器の適用を受け官庁検査のうえ、耐圧証明書が添付されます。たとえば、シリンダ内径 180mm の場合ストロークが 1569mm を超えるもの(0.04m^3)、シリンダ内径 200mm の場合ストロークが 998mm を超えるもの(0.03m^3)、シリンダ内径 250mm の場合ストロークが 813mm を超えるもの(0.04m^3)、シリンダ内径 300mm の場合ストロークが 564mm を超えるもの(0.04m^3)は、第2種圧力容器の適用を受けます。

8) 型式表示方法



3. 設置方法・使用方法

1) 使用空気

シリンダに給気される圧縮空気は、当社のAFシリーズなどのエアフィルタにて濾過しARシリーズなどのレギュレータによって所定の設定圧力に減圧し、かつALシリーズなどのルブリケータにより給油された、空気を使用してください。

警告

清浄な空気をご使用ください。

圧縮空気が化学薬品、有機溶剤を含有する合成油、塩分、腐食性ガスなどを含む時は破損や作動不良の原因となりますので使用しないでください。

注意

1. エアフィルタを取り付けてください。
バルブ近くの上流側に、エアフィルタを取り付けてください。
濾過度は $5\mu\text{m}$ 以下を選定してください。
2. エアドライヤやアフタークーラなどを設置し対策を施してください。
ドレンを多量に含んだ空気はバルブや他の空気圧機器の作動不良の原因となります。エアドライヤやアフタークーラなどを設置し対策を施してください。
3. 使用流体温度及び周囲温度は仕様の範囲内でご使用ください。
 5°C 以下の場合、回路中の水分が凍結しパッキンの損傷、作動不良の原因となりますので、凍結防止の対策を施してください。
以上の圧縮空気の質についての詳細は、当社の「圧縮空気清浄化システム」をご確認ください。
4. 給油タイプシリンダへの給油
回路中にルブリケータを組み込み、タービン油1種(無添加)ISO VG-32を給油してください。マシン油、スピンドル油は使用しないでください。

2) 設計上の注意

警告

1. シリンダは、機械の摺動部のこじれなどで力の変化が起こる場合、インパクト的な動作をする危険があります。
このような場合、手足を挟まれるなど人体に傷害を与え、また機械の損傷を起こす恐れがありますので、スムーズに機械が運動を行う調整と人体に損傷を与えないような設計をしてください。
2. 人体に特に危険を及ぼす恐れのある場合には、保護カバーを取り付けてください。
被駆動物体及びシリンダの可動部分が、人体に特に危険を及ぼす恐れがある場合には、人体が直接その場所に触れることができない構造にしてください。

3. シリンダの固定部や連結部がゆるまない確実な締結を行ってください。
特に、作動頻度が高い場合や振動の多い場所にシリンダを使用する場合には確実な締結方法を採用してください。
4. シリンダを、エアダンパ(緩衝機)として使用しないでください。
エアの圧縮性により飛び出し、人体または装置に損害を与える危険があります。
5. シリンダに最高出力を超える外力が作用しないように装置の設計をしてください。
シリンダが破損し、人体または装置に損害を与える危険があります。
6. シリンダは大きな力を出すので、取付台の剛性は十分その適性を考えて設置してください。
人体または装置に、損害を与える危険があります。
7. 停電などで、回路圧力が低下する可能性を考慮してください。
クランプ力機構にシリンダを使用する場合、停電などで回路圧力が低下するとクランプ力が減少してワークが外れる危険がありますので、人体や機械装置に損害を与えない安全装置を組み込んでください。吊り下げ装置やリフトも、落下防止のための配慮が必要です。
8. 動力源の故障の可能性を考慮してください。
空気圧、電器、油圧などの動力で制御される装置には、これらの動力源に故障が発生しても、人体または装置に損害を引き起こさない方法で対策してください。
9. 被駆動物体の、飛び出しを防止する回路設計をしてください。
エキゾーストセンタ形の方向制御弁で、シリンダを駆動する場合や、回路の残圧を排気した後の起動時など、シリンダ内の空気が排気された状態から、ピストンの片側に加圧される場合は、被駆動物体が高速で飛び出します。このような場合、手足を挟まれるなど人体に損害を与え、また機械の損害を起こす恐れがありますので、飛び出しを防止するための機器を選び回路を設計してください。
10. 非常停止時の挙動を考慮してください。
人が非常停止をかけ、または停電などシステムの異常時に安全装置が働き、機械が停止する場合、シリンダの動きによって人体および機器、装置の損傷がおこらないような設計をしてください。
11. 非常停止、異常停止後に再起動する場合の挙動を考慮してください。
再起動により、人体または装置に損害を与えないような設計をしてください。また、シリンダを始動装置にリセットする必要がある場合には、安全な手動制御装置を備えてください。
12. 中間停止について3位置クローズドセンタ形の方向制御弁でシリンダのピストンの中間停止を行う場合には、空気の圧縮性のために油圧のような正確かつ精密な位置の停止は困難です。また、バルブやシリンダはエア漏れゼロを保証していませんので、長時間停止位置を保持できない場合があります。長時間の停止位置保持が必要な場合には当社にご連絡ください。

注意

1. 使用できる最大ストローク以内で、ご使用ください。
最大ストロークを超えたストロークで使用しますと、ピストンロッドが破損します。
使用できる最大ストロークは、エアシリンダの機種選定手順(カタログ)をご参照ください。
2. ピストンがストロークエンドで衝突破損しない範囲でご使用ください。
慣性力を持ったピストンが、ストロークエンドでカバーに衝突して停止するときは、破損しない範囲で使用してください。破損しない範囲は、エアシリンダの機種選定手順をご参照ください。
3. シリンダの駆動速度はスピードコントローラを取り付て、低速側より徐々に所定の速度に調整してください。
4. ストロークの長いシリンダには、中間サポートを設けてください。
ストロークの長いシリンダの場合、ロッドのだれ、チューブのたわみ、振動や外部荷重によるロッドの損傷を防ぐために、中間サポートをしてください。
5. クレビスまたは、トラニオンと相手軸受の隙間が大きいと、ピンに曲げ荷重が作用するので、この隙間はあまり大きくしないでください。
6. 吸気口より切粉などの異物が、シリンダ内部に入らないようご注意ください。

3) 取付・設置

注意

1. ロッド軸心と負荷・移動方向は、必ず一致させるように連結してください。
一致していない場合は、ロッド、チューブにこじれを生じ、チューブ内面やブッシュ、ロッドの表面及びパッキン類を摩耗、破損させる原因になります。
2. 外部ガイドを使用する場合、ロッド先端部と負荷との連結は、ストロークのどの位置においても、こじることなく接続してください。
3. シリンダチューブ及びピストンロッド摺動部に、物をぶついたり、くわえたりしないでください。
チューブ内径は、精密な公差で製作されていますので、わずかの変形でも作動不良の原因となります。
また、ピストンロッド摺動部の傷や打痕は、パッキン類の損傷を招き、エア漏れの原因となります。
4. 回転する部分の焼き付けを防いでください。
回転する部分(ピンなど)には、グリスを塗布して焼き付けを防いでください。
5. 機器が適正に作動することが確認されるまでは、使用しないでください。
取付や修理または、改造後にエアや電気を接続し、適正な機能検査及び漏れ検査を行って正しい取付がされているか確認してください。
6. 給気口より、切粉などの異物がシリンダ内部に入らないよう、ご注意ください。
現場でシリンダを現合で取付ける場合、取付穴をあけるドリルの切粉などが

下に置いてあるシリンダの給気口より入る場合も考えられますので、切粉などが内部に入らないよう十分気を付けてください。

7. シリンダ取付の際はジャバラが、ねじれぬ様、御注意ください。

D

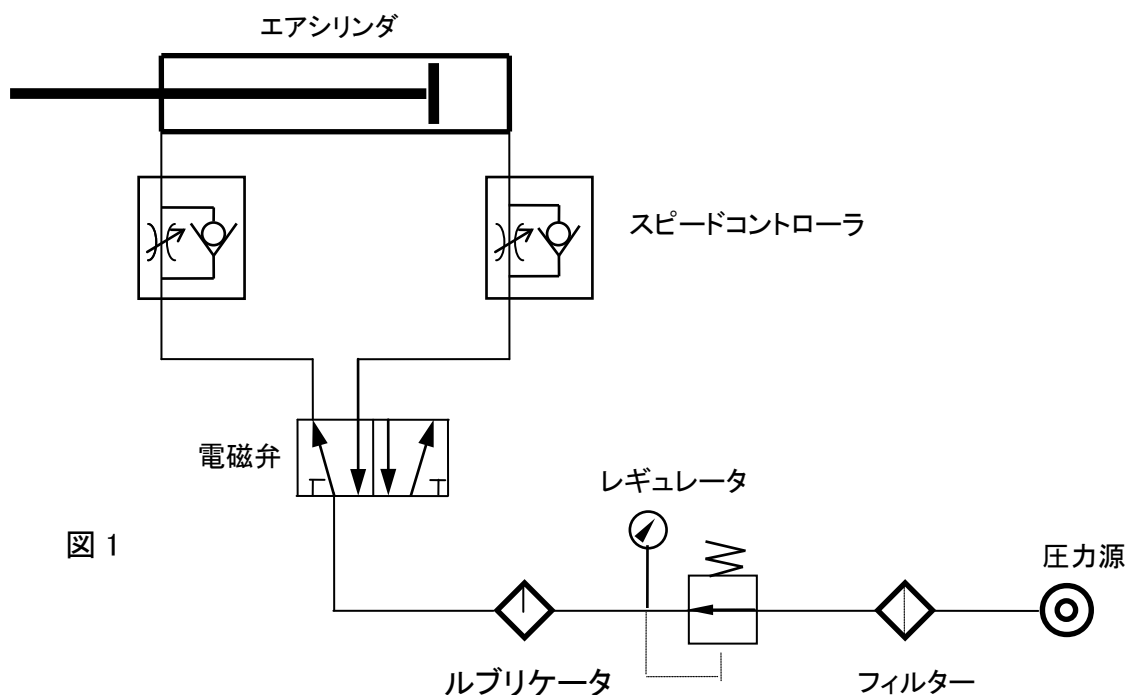
4) 使用環境条件

⚠ 警告

1. 腐食の恐れのある雰囲気や場所では、使用しないでください。
シリンダの材質については構造図面またはカタログをご参照ください。
2. 塵埃の多い場所や、水滴、油滴の掛かる場所では、ロッドにカバーなどを取り付けてください。
塵埃が多い場合は、強カスクレーパ(−XC4)タイプをご使用ください。
3. 洗浄液などがロッドに掛かり、ロッドの油膜が洗い流されるような雰囲気や場所では使用しないでください。
潤滑不足によりパッキン類が破損し、エア漏れの原因になります。
4. シリンダ保管時は、多湿を避けてください。
シリンダを保管する時は多湿を避け、錆の発生を防ぐと共にピストンロッドを引き込んだ状態で保管してください。

5) 配管

エアフィルタ、レギュレータ、ルブリケータ、電磁弁、スピードコントローラを使用してシリンダを作動させる場合の基本回路は図1のようになります。



⚠ 注意

1. 配管前の処置
配管前にエアブロー(フラッシング)あるいは洗浄を十分行い、管内の切粉、切削油、ゴミなどを除去してください。
2. シールテープの巻き方
配管や継手類をねじ込む場合には、配管ねじの切粉やシール材が配管内部へ入り込まないようにしてください。
なおシールテープを使用されるときは、ねじ部を1.5～2山残して巻いてください。

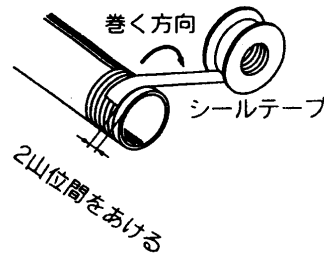


図2.

6) クッション

⚠ 警告

減速回路や、ショックアブソーバが、必要な場合があります。
被駆動物体の速度が速い場合や質量が大きい場合、シリンダのクッションだけでは衝撃の吸収が困難になりますので、クッションに入る前で減速する回路を設けるか、また、外部にショックアブソーバを使用して、衝撃の緩和対策をしてください。この場合、機械装置の剛性も十分検討してください。

⚠ 注意

1. クッションニードルで再調整してください。
クッションの調整は出荷時にしていますが、ご使用に際しては、負荷や速度の大きさに応じて、カバーに装着されているクッションニードルを再調整してください。
クッションニードルは、時計方向にまわすと絞りが小となり、クッションの効き具合が強くなります。
また、長期間使用しますと、クッションパッキンが摩耗し、効き具合が変化しますので適時再調整してください。
2. クッションニードルを全閉状態で使用しないでください。
パッキンの破損の原因となります。(クッション無を除く)

- クッションニードルを開け過ぎないでください。
クッションニードルを開方向(反時計方向)に回し過ぎると、抜け落ちたり、かみ合っているねじ長さが短くなり、破損する恐れがありますので注意してください。
CS1シリーズのクッションニードルは、全閉から4回転で全開状態となります。

7) 速度制御

シリンダの速度を調整する場合には、空気の供給口付近に、当社のASシリーズなどのスピードコントローラを取り付けて所定の速度に調整してください。速度を調整するためにスピードコントローラを使用する場合、シリンダへ供給する空気を絞る場合と、シリンダからの排気を絞る場合がありますが、通常は後者で使します。

注意

シリンダの駆動速度はスピードコントローラを取り付けて、低速側より徐々に所定の速度に調整してください。

8) 方向制御

シリンダの作動の方向を切り換える場合は、当社の種々の電磁弁の中から適合する電磁弁を取り付けて方向切り換えを行ってください。

警告

- 被駆動物体の飛び出しを防止する回路設計をしてください。
エキゾーストセンタ形方向制御弁でシリンダを駆動する場合や、回路の残圧を排気した後の起動時など、シリンダ内の空気が排気された状態から、ピストンの片側に加圧される場合は、被駆動物体が高速で飛び出します。このような場合、手足を挟まれるなど人体に損害をあたえ、また、機械の損傷を起こす恐れがありますので、飛び出しを防止するための機器を選び回路を設計してください。
- 中間停止について
3位置クローズドセンタ形方向制御弁でシリンダのピストンの中間停止を行う場合は、空気の圧縮性のために油圧のような正確かつ精密な位置の停止は困難です。
また、バルブやシリンダはエア漏れゼロを保証していませんので、長時間停止位置を保持できない場合があります。長時間の停止位置保持が必要な場合は当社にご連絡ください。

4. 保守点検

1) 点検

日常点検

- 1, 作動状態がスムーズであるかどうか。
- 2, ピストン速度、サイクルタイムの変化。
- 3, ストロークに異常がないかどうか。

定期点検

- 1, シリンダ取り付け用ボルト及びナットのゆるみ。
- 2, シリンダ取付フレームのゆるみ、または異常なたわみ。
- 3, 作動状態がスムーズであるかどうか。
- 4, ピストン速度、サイクルタイムの変化。
- 5, 外部漏れ
- 6, ロッド先端金具、タイロッド、ボルト類のゆるみ。
- 7, ストロークに異常がないかどうか。
- 8, ロッドの傷。
- 9, エアフィルタのドレン抜きは定期的に行なっているかどうか。

以上の個所をチェックし、異常を発見すれば増し締めまたは分解し、処理を行ってください。

警告

1. 保守点検は、取扱説明書の手順で行ってください。
取り扱いを誤ると、機器や装置の破損や作動不良の原因となります。
2. 機器の取り外し及び圧縮空気の給・排気
機器を取り外す時は、被動体の落下防止処置や暴走防止処置などがなされていることを確認してから、供給する空気と設備の電源を遮断し、システム内の圧縮空気を排気してから行ってください。
また、再起動する場合は、飛び出し防止処置がなされていることを確認してから注意して行ってください。

2) 分解点検

定期点検で異常のあった場合は、次の個所をチェックし処置を行います。ただし、パッキンセットはすべて交換してください。

表5. 点検個所、異常状態及び処置

点検個所	異常状態	処 置
1. チューブ 内面・ロッド 摺動面	1. 浅い摺動傷	使用上差し支えない。ただしペーパーなどで軽く磨く。
	2. 深い摺動傷	修理不可能の場合、新品と交換する。
	3. 焼き付き傷	新品と交換する。
	4. メッキ剥離	新品と交換する。
2. ブッシュ 内面	1. 浅い摺動傷	使用上問題はない。ペーパーで軽く磨く。
	2. 偏摩耗が0.2 mm以上	押エ板アッセンブリを新品に交換する。なお、横荷重が異常にかかっていないか確認し、取り除く。
	3. ブッシュの割れ	同 上
3. ピストンの 表面	1. 浅い摺動傷	使用上問題はない。ペーパーで軽く磨く。
	2. 深い傷またはひっかき傷	修正不可能であればピストンロッドアッセンブリを新品に交換する。シリンダ内部や配管内に異物が入っていないかを十分調査する。
	3. ピストンの割れ	ピストンロッドアッセンブリを新品に交換する。
	4. ピストンの異常摩耗	ピストンロッドに異常な横荷重がかかっていないか確認し、取り除く。ピストンロッドアッセンブリを新品に交換する。
4. ピストンと ロッドの 結合	1. ゆるみ	ピストンロッドアッセンブリを新品に交換する。
	2. クラック	大きな慣性力がかかっていないか確認し、原因を取り除く。ピストンロッドアッセンブリは新品に交換する。
5. その他		フレーム、取付部の溶接クラック、異常摩耗、ねじなど十分チェックし、異常があれば交換する。

3) 分解

1. 分解する場所は十分広く取り、ごみなどの少ない場所で行ってください。
2. シリンダを取り外した場合、機械側の配管口やゴムホースなどの先端は必ずきれいなウエスで保護し、ごみが入らないように注意してください。
3. 摺動部には絶対に傷をつけないように注意し、分解してください。
4. カバー(押エ板)をピストンロッドより抜き取る時、パッキン、ブッシュに傷をつけないために、ロッド先端の2面取部にバリが出ていないか確認し、バリが出ている場合は「ヤスリ」を用い取り除いてください。

5. いずれか一方のタイロッド用ナットを「ソケットレンチ用ラチェットハンドル」、「ソケットレンチ用T型スライドハンドル」、「ソケットレンチ用スピナハンドル」などを用いてゆるめ、タイロッドより取り外す。使用する「ソケットレンチ用ソケット」は表6のとおりです。

表6. ソケット

チューブ内径	使用ナット	適用ソケット
125・140	1種、M14×1.5	JISB4636 12角22
160	1種、M16×1.5	JISB4636 12角24
180	1種、M18×1.5	JISB4636 12角27
200	1種、M20×1.5	JISB4636 12角30
250	1種、M24×1.5	JISB4636 12角36
300	1種、M30×1.5	JISB4636 12角46

6. タイロッド4本をカバーより取り外す。
7. パッキン、ブッシュを傷つけないように、押エ板(ロッドカバー)をピストンロッドより取り外す。
8. ピストンロッドを引っ張り、ピストンをシリンダチューブより引き抜く。
9. シリンダチューブをヘッドカバーより取り外す。
10. ロッドカバー部の分解について(ヘッドカバーも準ずる)
- シリンダチューブガスケットを取り外す。ガスケットが極端に変形、もしくは切れている場合は交換する。
 - 「マイナスドライバ」を用いクッションバルブをカバーより取り外す。
(工具:ネジ回し 呼び 8×150 普通形、普通級)
 - クッションバルブパッキンを「ウエス」などを用い引き伸ばすようにし、クッションバルブより取り外す。
 - 押エ板の六角穴付ボルトを「六角レンチ」を用いて緩め、押エ板を取り外す。使用する「六角レンチ」は表7のとおりです。

表7. 六角棒スパナ

チューブ内径	六角穴付ボルト	六角レンチ呼び
125・140・160	M8×1.25×25L	6
180・200	M10×1.5×30L	8
250・300	M12×1.75×35L	10

- ワイパーリングを取り外す。どうしても手で取れない場合は、小さな「マイナスドライバ」などを用い傷つけないよう注意し、ほじるようにして取り外す。
- ロッドパッキンを小さな「マイナスドライバ」などを用い傷つけないよう注意し、ほじるようにして取り外す。
- 押エ板ガスケットを取り外す。

- h, クッションパッキンは、圧入されているので、取り外す際の傷や圧入力変化で圧入部よりのエア漏れなどが発生します。したがってクッションパッキンを交換しなければならない場合は、ロッドカバーアッセンブリ、ヘッドカバーアッセンブリで交換してください。
- i, ブッシュは、押エ板に圧入されているので構造的に取り外しが困難なことで、たとえ取り外したとしても再圧入時の圧入代が低下してしまいますから、交換しなければならない場合は、押エ板アッセンブリで交換してください。

4) 組立

1. シリンダを組み立てる前に各部品は十分に洗浄を行ない、ごみなどの付着のないよう、きれいにしてください。
2. 組立に際し、あらかじめロッド、ブッシュ、チューブ及びシールには十分グリスを塗布してください。
3. 部品に錆が発生している場合は、錆を完全に取り除いてください。
4. 組立は清浄な場所で行ない、絶対に異物が入らないように注意して行なってください。
5. シール装着の際は、シールに傷がつかないように注意して行ってください。
6. チューブにピストン、ブッシュにロッドを挿入する場合は、それぞれのシールに傷がつかないように注意して作業を行ってください。
7. トラニオン金具の場合、ロッドカバーとトラニオン金具が平行になるように取り付けてください。
- F 8. トラニオン金具の位置調整はタイロッドナット締め付けトルクを含め困難なため工場修理をお勧めします。
9. フート金具の場合、フート金具下面からピストンロッド中心の距離が最小になるよう取り付けてください。(図3. 参照)

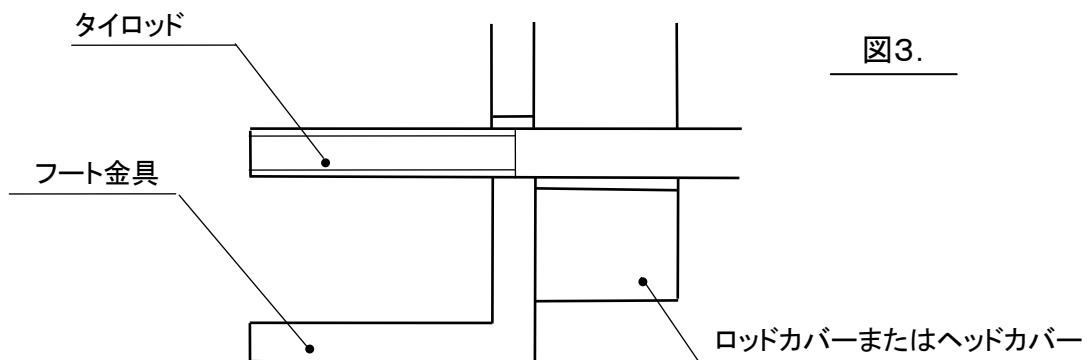


図3.

10. タイロッドやボルトの締め付けは表8. に示す適正な締付トルクで行なってください。

表8. 締付トルク (N・m)

チューブ内径		φ125	φ140	φ160	φ180	φ200	φ250	φ300
タイロッド	鉄チューブ	49		75. 5	103	147. 1	254	451. 1
	アルミチューブ	39. 2		62. 8	92. 7	132. 4	—	—
押工板ボルト		11			22		38	

5) 消耗品

1. パッキンセット内容

CS1 — A — PS

|
|
|—————|
| チューブ内径

当社よりのパッキンセットまたはパッキン単体の梱包状態は、密封保管状態にありませんので、1年以内にご使用ください。

長期保管を行う場合には、密封保管状態に梱包していただき、下記の保管方法により、長期保管を行ってください。

密封保管状態：ポリエチレン袋などに密封され、さらに箱などに入れた状態。

2. パッキンの保管方法

- a, パッキンは密封保管状態に梱包していただき、そのまま保管してください。
- b, 製品の一部を取り出した場合には、異物の付着、混入に注意してできるだけ元のとおり梱包してください。
むきだしの状態で放置することは、絶対避けてください。
- c, 保管場所は、直射日光を避け、温度、湿度の低い所としてください。
- d, 特に、熱や放射線及びオゾンの発生しやすい機器からは、隔離遮断するよう十分注意してください。
- e, パッキンを多量に重ねたり、重い物を上に載せて変形、傷を付けないよう注意してください。
- f, 保管中のゴム製品表面に白い粉が出るがありますが、パッキンの性能には影響ありません。

6) パッキン交換要領

1. パッキンの取り外し

ワイパーリング、ロッドパッキン、バルブパッキン、チューブガスケット、押エ板ガスケットの取り外しは「3) 分解」を参照してください。

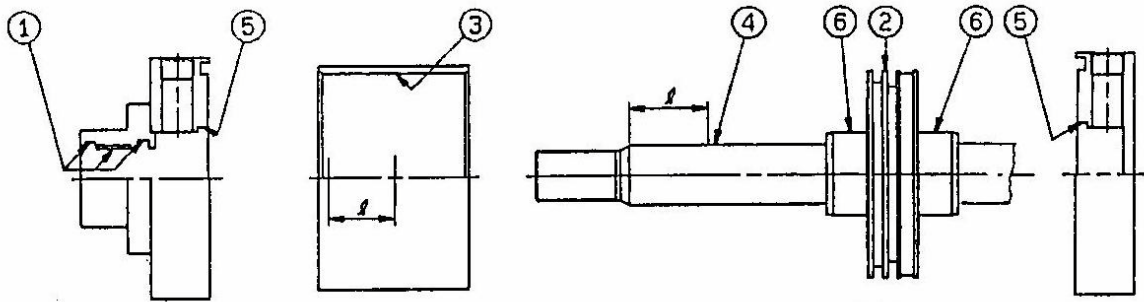
ピストンパッキンはパッキン溝が深いため、精密ドライバではなく手でピストンパッキン周囲の一方から押しつつんで、浮き出たところを引き抜きます。

2. グリスの塗布

a. パッキン類 グリスを薄く塗布してください。

b. シリンダ各部品

下図の各部品にグリスを塗布しますが、100STのシリンダ1本につき表10の量が必要です。



$$l = \frac{\text{ストローク}}{2} \text{ または } 100\text{mm以上}$$

表10. グリス塗布量

(g)

	φ 125	φ 140	φ 160	φ 180	φ 200	φ 250	φ 300	塗布位置
100st 時	15~17	20~22	24~26	27~29	30~32	33~35	36~38	①~⑥
50st 割増	3	3	3	4	4	5	5	③④

F

(グリスはリチウム石けん基グリス JIS2号相当品を使用して下さい。)

3. パッキンの装着

a. ワイパーリング

ワイパーリングの方向を間違えないように装着してください。

b. ワイパーリング以外のパッキン類(リング)の装着

パッキン装着後、ブッシュ内周全面にグリスをすり込む要領でグリスを塗布してください。

7)検査

1. 組み付け後の検査は表11に基づき検査してください。

表11. 検査項目

検査項目		基準及び試験方法	判定基準	備考
1	寸法	主要部の寸法を測定する。	図面、カタログまたは仕様書による。	
2	外観	1.各部の仕上りは良好であり有害な傷、割れ、その他の欠陥の有無を確認する。 2.各部の塗装及びメッキは強固で変色、剥離などの欠陥の有無を確認する。	目視で欠陥がないこと。	
3	外部漏れ	ヘッド側及びピロッド側から交互に空気圧0.7~0.97MPa及び0.05MPaを加えて20秒間保持する。	変形がなく漏れは、 $6.42 \times 10^{-4} \text{m}^3/\text{h}$ (ANR) 以下であること。	C
4	最低使用圧力	ならし運転を1~2回行った後無負荷の状態ではシリンダを水平に設置し、シリンダのヘッド側及びピロッド側から0.05MPaの空気圧を交互に加えてピストンの全行程を1回以上往復させる。	ピストンがその行程中停止することなく円滑に移動すること。	C
5	クッション試験	無負荷の状態ではクッションバルブを全開にし、0.7~0.97MPa及び0.05MPaの空気圧をシリンダのヘッド側及びピロッド側から交互に加える。	クッションストロークを3秒以内で作動しないこと。	C
6	内部漏れ試験	シリンダを静止の状態に置きヘッド側及びピロッド側から0.7~0.97MPa及び0.05MPaの空気圧を交互に加える。	ポート部からの漏れは $38.52 \times 10^{-4} \text{m}^3/\text{h}$ (ANR) 以下であること。	C
7	表示	銘板	目視で欠陥なきこと。	

5. 故障と対策

表12. 故障と対策

現象	主要原因	対策
1.作動がスムーズでなくなった	1.潤滑不良	<ul style="list-style-type: none"> ●ルブリケータの給油状態、エアシリンダの内部を点検し、適正給油してください。 参考:ルブリケータの給油しやすい条件を次に示します。 ●ルブリケータをよりエアシリンダに近づける。 ●適正機種 of ルブリケータを使用してください。 ●ルブリケータからエアシリンダまでの配管は下り配管としてください。 ●適正粘度の潤滑油を使用してください。 一般にタービン油1種または2種 (ISO VG-32) を使用してください。 ●ルブリケータで給油困難な場合は、初めに十分給油し、適時別途給油してください。
	2.ロッドの変形	<ul style="list-style-type: none"> ●偏荷重、横荷重、過荷重、取付位置の不良変位などによって起こります。ピストンロッドアセンブリを交換し、異常荷重、位置などを修理する。
	3.空気圧不足	<ul style="list-style-type: none"> ●適正圧力を供給してください。
	4.限界を超えた低速作動	<ul style="list-style-type: none"> ●低速作動においては、外部条件のわずかな変化で、すぐ速度に影響します。エアハイドロやハイドロチェッカの使用を検討してください。 ●シリンダ内径をより大きいものに変更してください。
2.出力が低下してきた	1.ピストンパッキンの摩耗、損傷	<ul style="list-style-type: none"> ●パッキンの交換をしてください。
	2.空気圧低下	<ul style="list-style-type: none"> ●圧力の確保、圧力源の余裕程度を再検討してください。
	3.空気流量不足	<ul style="list-style-type: none"> ●空気流路の変形、異物混入で通路抵抗増加が考えられます。修理、清掃をしてください。
	4.シリンダの取付位置不良	<ul style="list-style-type: none"> ●無理のかからない正しい位置に取り付けてください。
	5.シリンダ可動部の変形	<ul style="list-style-type: none"> ●異常荷重などで変形し、摺動抵抗が増大します。分解、修理ピストンロッドアセンブリの交換をしてください。
	6.潤滑不良	<ul style="list-style-type: none"> ●スムーズに作動しない場合の項を参照してください。

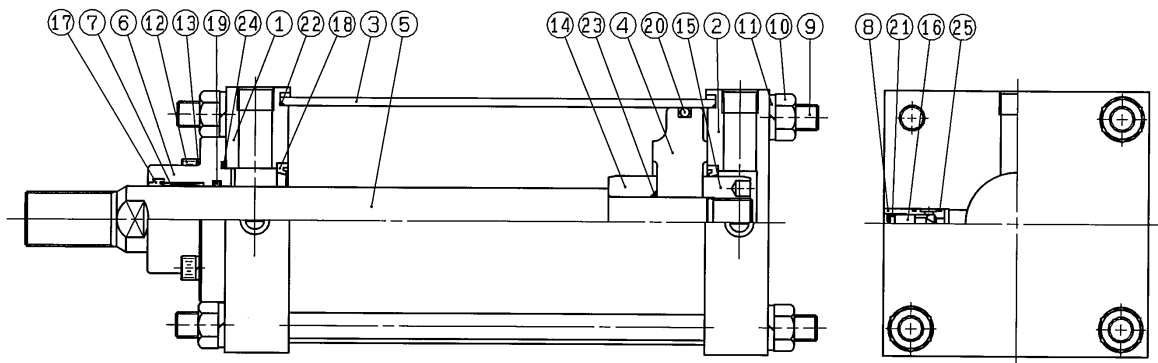
現象	主要原因	対策
3.ピストンの作動速度が速すぎる	1.スピードコントローラ不使用	●シリンダのサイズに合わせたスピードコントローラを使用してください。
	2.スピードコントローラの微小調整能力不足	●必要作動速度を得るために調整ができるスピードコントローラを、その流量特性曲線などを参照し、選択してください。
	3.スピードコントローラをメータインに使用している	●負荷の変動があっても速度を安定させるにはスピードコントローラをメータアウト回路で使用してください。
4.ピストンの作動速度が遅すぎる	1.方向制御弁のサイズ過小	●弁サイズを大きくしてください。
	2.配管途中に使用されている機器の抵抗が大きい	●弁その他機器は適正サイズのものを使用してください。特に配管材や継手のサイズは見逃しやすいので注意してください。 ●排気側の機器や配管は適正サイズのものを使用してください。
5.空気圧シリンダがときどき作動しなくなる	1.微速作動のため	●微速作動させることは、シリンダ内の給気側、排気側の圧力差がほとんどない状態を発生させシールの効果を低下させ作動不良の原因となりますので使用速度範囲内で使用してください。
	2.シリンダ以外の機器の不良	●全システムを対象に1つ1つ順を追って調査してください。
6.シリンダストローク長さが変化してきた	1.エアクッションの異常	●ニードル部で異物がつまって排気できなくなっている場合があるので、分解、清掃してください。
	2.ピストン内部にドレン、潤滑油が充満	●分解、清掃し適正給油をしてください。
7.シリンダが作動しなくなった	1.ピストンとロッドの接続不良	●ピストンロッドアッセンブリを交換してください。
	2.ピストンパッキンの破損	●弁の排気口から常時排気されていることで発見できます。ピストンパッキンを交換してください。
	3.シリンダ以外の機器の不良	●全システムを対象に1つ1つ順を追って調査してください。
	4.空気圧力不足	●適正圧力を供給してください。
	5.潤滑不足による固着	●適正給油をしてください。

現象	主要原因	対策
8.クッションが効かない	1.高速作動のため	●高速作動させることは、シリンダ排気側圧力をより低くすることにもなり、エアクッションがきかない傾向になります。高速度限度範囲内で使用してください。
	2.荷重が過大	●運動物体のもっている運動エネルギーをクッションが吸収できる範囲内で使用してください。または、別途外部クッション機構を設けてください。
	3.クッション調整ニードル不良	●調整できないものは交換修理してください。
9.ピストンロッド変形破損	1.高速作動のため	●高速作動させると衝撃力で変形破損することがあります。高速度限度範囲内で使用してください。
	2.クッション不使用のため	●ストロークエンドで衝撃音が発生するのは好ましくありません。クッションの調整をしてください。
	3.異常外力の作用	●機構の干渉、偏荷重、過荷重の発生はシリンダの変形損傷の原因となります。これらの要因を取り除いてください。
	4.座屈による	●シリンダの座屈強度不足により、ロッドの座屈が起こることがあります。シリンダの選定を適正に行ってください。
10.シリンダの速度がスピードコントローラで調整できない	1.スピードコントローラの不適選定	●調節したい速度に適合したサイズのスピードコントローラを使用してください。
	2.スピードコントローラの不良	●交換してください。
11.シリンダ作動がスティックスリップする	1.シリンダ速度が低いため	●使用速度範囲未満の速度で使用する場合は、エアハイドロ、ハイドロチェックなどを使用してください。
	2.シリンダ力に余裕がない	●わずかの外力の変化がすぐに速度に影響しスムーズな作動ができなくなります。シリンダ力に余裕をもたせてください。
	3.メータアウト回路で使用していない	●低圧、低速作動などの場合、メータイン回路だと作動が不安定になることがありますから、メータアウト回路で速度調整してください。

現象	主要原因	対策
12.長時間停止後の最初の作動でシリンダ急速作動する	1.連続作動させている場合と長時間停止後初めて作動させる時では、シリンダ内残留圧力に変化があるため	●センタクローズ形3位置弁でシリンダをストローク途中で停止させた時、シリンダ内の空気はわずかでも外部へ漏れているのが普通です。比較的短時間後に再作動すればさほどシリンダ内の圧力の変化はないが、長時間停止後に始動するとシリンダ内圧力が漏れて低くなっているため、作動抵抗がなくなり急速作動を起こします。シリンダ飛び出し防止弁などの使用を検討してください。

F

6. 内部構造



番号	名 称	材 質	個数	備 考
1	ロッドカバー	圧延鋼板	1	黒色塗装
2	ヘッドカバー	圧延鋼板	1	黒色塗装
3	シリンダチューブ	炭素鋼鋼管	1	硬質クロームメッキ
		アルミニウム合金	1	硬質アルマイト
4	ピストン	鋳鉄	1	
5	ピストンロッド	炭素鋼	1	硬質クロームメッキ
6	押工板	鋳鉄	1	黒色塗装
7	プッシュ	鉛青銅鑄物	1	
8	バルブガイド	黄銅	2	
9	タイロッド	炭素鋼	4	亜鉛三価クロメート
10	六角ナット	圧延鋼材	8	黒色亜鉛三価クロメート
11	バネ座金	鋼線	8	黒色亜鉛三価クロメート
12	六角穴付ボルト	704E17J1鋼	4	黒色亜鉛三価クロメート
13	バネ座金	鋼線	4	黒色亜鉛三価クロメート
14	クッションリングA	圧延鋼材	1	無電解ニッケルメッキ
15	クッションリングB	圧延鋼材	1	無電解ニッケルメッキ
16	クッションバルブ	圧延鋼材	2	無電解ニッケルメッキ
17	ワイパーリング	NBR	1	
18	クッションパッキン	NBR	2	
19	ロッドパッキン	NBR	1	
20	ピストンパッキン	NBR	1	
21	バルブパッキン	NBR	2	
22	シリンダチューブガスケット	NBR	2	
23	ピストンガスケット	NBR	1	
24	押工板ガスケット	NBR	1	
25	ガイドガスケット	NBR	4	

パッキンセットには行番17, 19, 20, 21, 22, 24及びグリスバックが含まれます。

改訂履歴

SMC株式会社

URL <http://www.smcworld.com>

お客様技術相談窓口

フリーダイヤル ☎ **0120-837-838**

受付時間 9:00~17:00【月~金曜日】

⑨ この内容は予告なしに変更する場合がありますので、あらかじめご了承ください。

© 2008 SMC Corporation All Rights Reserved

