



取扱説明書

製品名称

ミニロータリアクチュエータ

型式 / シリーズ / 品番

CRJ*05,1

SMC株式会社

目次

安全上のご注意	2
概要	18
仕様	18
質量	19
実効トルク	19
内部構造と各部品名称	20
CRJB05~1	20
CRJU05~1	21
基本使用回路	22
回路構成	22
取付	23
荷重制限	23
軸継手の使用	23
揺動方向および揺動角度	24
本体をフランジとして使用する場合	25
配管	25
使用空気について	26
揺動時間の設定	27
慣性モーメント	27
慣性モーメント計算式一覧表	28
運動エネルギー	29
必要トルクの算出	30
負荷の種類	30
オートスイッチの種類	31
オートスイッチ仕様	31
オートスイッチ適正取付位置と動作範囲	32
オートスイッチ付ミニロータリアクチュエータ使用時のご注意	33
保守・点検	34
定期点検	34
外部ストッパユニット組立手順	34
トラブルシューティング	36



安全上のご注意

ここに示した注意事項は、製品を安全に正しくお使いいただき、あなたや他の人々への危害や損害を未然に防止するためのものです。これらの事項は、危害や損害の大きさと切迫の程度を明示するために、「注意」「警告」「危険」の三つに区分されています。いずれも安全に関する重要な内容ですから、国際規格（ISO/IEC）、日本産業規格（JIS）※1）およびその他の安全法規※2）に加えて、必ず守ってください。

※1） ISO 4414: Pneumatic fluid power -- General rules and safety requirements for system and their components
ISO 4413: Hydraulic fluid power -- General rules and safety requirements for system and their components
IEC 60204-1: Safety of machinery -- Electrical equipment of machines (Part 1: General requirements)
ISO 10218-1: Robots and robotic devices - Safety requirements for industrial robots - Part 1: Robots
JIS B 8370: 空気圧-システム及びその機器の一般規則及び安全要求事項
JIS B 8361: 油圧-システム及びその機器の一般規則及び安全要求事項
JIS B 9960-1: 機械類の安全性 - 機械の電気装置(第1部: 一般要求事項)
JIS B 8433-1: ロボット及びロボティックデバイス—産業用ロボットのための安全要求事項-第1部: ロボット

※2） 労働安全衛生法 など



危険

切迫した危険の状態、回避しないと死亡もしくは重傷を負う可能性が想定されるもの。



警告

取扱いを誤った時に、人が死亡もしくは重傷を負う可能性が想定されるもの。



注意

取扱いを誤った時に、人が傷害を負う危険が想定される時、および物的損害のみの発生が想定されるもの。

警告

- ① 当社製品の適合性の決定は、システムの設計者または仕様を決定する人が判断してください。
ここに掲載されている製品は、使用される条件が多様なため、そのシステムへの適合性の決定は、システムの設計者または仕様を決定する人が、必要に応じて分析やテストを行ってから決定してください。このシステムの所期の性能、安全性の保証は、システムの適合性を決定した人の責任になります。常に最新の製品カタログや資料により、仕様の全ての内容を検討し、機器の故障の可能性についての状況を考慮してシステムを構成してください。
- ② 当社製品は、十分な知識と経験を持った人が取扱ってください。
ここに掲載されている製品は、取扱いを誤ると安全性が損なわれます。
機械・装置の組立てや操作、メンテナンスなどは十分な知識と経験を持った人が行ってください。
- ③ 安全を確認するまでは、機械・装置の取扱い、機器の取外しを絶対に行わないでください。
 1. 機械・装置の点検や整備は、被駆動物体の落下防止処置や暴走防止処置などがなされていることを確認してから行ってください。
 2. 製品を取外す時は、上記の安全処置がとられていることの確認を行い、エネルギー源と該当する設備の電源を遮断するなど、システムの安全を確保すると共に、使用機器の製品個別注意事項を参照、理解してから行ってください。
 3. 機械・装置を再起動する場合は、予想外の動作・誤動作が発生しても対処できるようにしてください。
- ④ 当社製品は、製品固有の仕様外での使用はできません。次に示すような条件や環境で使用するには開発・設計・製造されておりませんので、適用外とさせていただきます。
 1. 明記されている仕様以外の条件や環境、屋外や直射日光が当たる場所での使用。
 2. 原子力、鉄道、航空、宇宙機器、船舶、車両、軍用、生命および人体や財産に影響を及ぼす機器、燃焼装置、娯楽機器、緊急遮断回路、プレス用クラッチ・ブレーキ回路、安全機器などへの使用、およびカタログ、取扱説明書などの標準仕様に合わない用途の使用。
 3. インターロック回路に使用する場合。ただし、故障に備えて機械式の保護機能を設けるなどの2重インターロック方式による使用を除く。また定期的に点検し正常に動作していることの確認を行ってください。



安全上のご注意

注意

当社の製品は、自動制御機器用製品として、開発・設計・製造しており、平和利用の製造業向けとして提供しています。製造業以外でのご使用については、適用外となります。

当社が製造、販売している製品は、計量法で定められた取引もしくは証明などを目的とした用途では使用できません。

新計量法により、日本国内でSI単位以外を使用することはできません。

保証および免責事項/適合用途の条件

製品をご使用いただく際、以下の「保証および免責事項」、「適合用途の条件」を適用させていただきます。下記内容をご確認いただき、ご承諾のうえ当社製品をご使用ください。

『保証および免責事項』

- ①当社製品についての保証期間は、使用開始から1年以内、もしくは納入後1.5年以内、いずれか早期に到達する期間です。^{※3)}
また製品には、耐久回数、走行距離、交換部品などを定めているものがありますので、当社最寄りの営業拠点にご確認ください。
- ②保証期間中において当社の責による故障や損傷が明らかになった場合には、代替品または必要な交換部品の提供を行わせていただきます。なお、ここでの保証は、当社製品単体の保証を意味するもので、当社製品の故障により誘発される損害は、保証の対象範囲から除外します。
- ③その他製品個別の保証および免責事項も参照、ご理解の上、ご使用ください。

※3) 真空パッドは、使用開始から1年以内の保証期間を適用できません。

真空パッドは消耗部品であり、製品保証期間は納入後1年です。

ただし、保証期間内であっても、真空パッドを使用したことによる摩耗、またはゴム材質の劣化が原因の場合には、製品保証の適用範囲外となります。

『適合用途の条件』

海外へ輸出される場合には、経済産業省が定める法令(外国為替および外国貿易法)、手続きを必ず守ってください。

警告

- ① **仕様を確認してください。**
本製品は、圧縮空気システムにおいてのみ使用されるように設計されています。
仕様範囲外の圧力や温度では破壊や作動不良の原因となりますので、使用しないでください。(仕様参照)
仕様範囲を超えて使用した場合の損害に関して、いかなる場合も保証しません。
- ② **負荷変動、上昇・下降動作、摩擦抵抗の変化がある場合、それを考慮した安全設計をしてください。**
作動速度が上昇し人体および機器、装置に損傷を与える原因となります。
- ③ **人体に特に危険を及ぼす恐れのある場合には、保護カバーを取付けてください。**
被駆動物体および製品の可動部分が、人体に特に危険を及ぼす恐れがある場合には 人体が直接その場所に触れることができない構造にしてください。
- ④ **固定部や連結部が緩まない確実な締結を行ってください。**
特に作動頻度が高い場合や振動の多い場所にロータリアクチュエータを使用する場合には、確実な締結方法を採用してください。
- ⑤ **減速回路やショックアブソーバが必要な場合があります。**
被駆動物体の移動速度が速い場合や質量が大きい場合、ロータリアクチュエータだけでは衝撃の吸収が困難になりますので、減速する回路を設けるか、また外部にショックアブソーバを使用して衝撃の緩和対策をしてください。この場合、機器、装置の剛性も十分検討してください。
- ⑥ **停電等で回路圧力が低下する可能性を考慮してください。**
クランプ機構に製品を使用する場合、停電等で回路圧力が低下するとクランプ力が減少してワークが外れる危険がありますので、人体および機器、装置に損害を与えない安全装置を組込んでください。
- ⑦ **動力源の故障の可能性を考慮してください。**
空気圧、電気、油圧などの動力で制御される機器、装置には、これらの動力源に故障が発生しても、人体および機器、装置に損害を引起こさない対策を施してください。
- ⑧ **スピードコントローラが排気絞りにて配置されている場合は、残圧を考慮した安全設計をしてください。**
排気側に残圧がない状態で給気側に加圧しますと異常に速い速度で作動し、人体および機器、装置の損傷を与える原因となります。
- ⑨ **非常停止時の挙動を考慮してください。**
人が非常停止をかけるか、または停電などのシステムの異常時に安全装置が働き、機械が停止する場合、ロータリアクチュエータの動きによって人体および機器、装置に損害を与えないような設計をしてください。
- ⑩ **非常停止、異常停止後に再起動する場合の挙動を考慮してください。**
再起動により、人体および機器、装置に損害を与えないような設計をしてください。
またロータリアクチュエータを始動位置にリセットする必要がある場合には、安全な手動制御装置を備えてください。
- ⑪ **製品を緩衝機構として使用しないでください。**
異常な圧力およびエア漏れが発生した場合に減速効果が著しく損ねられ、人体および機器、装置に損害を招く恐れがあります。
- ⑫ **速度の設定は製品の許容エネルギー値内に収めてください。**
負荷の運動エネルギーが許容値を超えた状態で使用されますとロータリアクチュエータの破損(シャフト、ギヤ部の破損など)を招き、人体および機器、装置に損傷を与える原因となります。
- ⑬ **製品に加わるエネルギーが許容値を超える場合は緩衝機構を設けてください。**
許容エネルギーを超えて使用しますと製品の破損を招き、人体および機器、装置に損傷を与える原因となります。
- ⑭ **製品への空気圧の封じ込めによる途中停止、保持はしないでください。**
製品の外部に停止機構がない場合、方向制御弁により空気を封じ込めて中間停止させますとエア漏れ等により停止位置が保持できないことがあり、人体および機器、装置に損傷を与える原因となります。
- ⑮ **同期作動を目的に2つ以上のロータリアクチュエータを使用しないでください。**
いずれかのロータリアクチュエータが負荷の動作を担うことになり、同期不可あるいは装置に振れなどを招く原因となります。

- ⑯ 潤滑剤の外部への滲みなどにより、悪影響を及ぼす場所では使用しないでください。
製品内部に塗布してある潤滑剤が、本体・カバーの接合部などから製品外部に滲む場合があります。
- ⑰ 分解・改造の禁止
製品を分解・改造(追加工含む)しないでください。
けがや事故のおそれがあります。
- ⑱ オートスイッチを組込んでご使用になる場合は、オートスイッチ/共通注意事項を参照してください。

注意

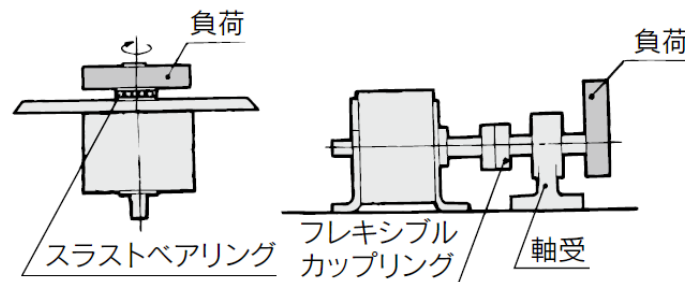
- ① 製品に定められている速度調整範囲を超えた低速域で使用しないでください。
速度調整範囲を超えた低速域で使用しますとスティックスリップ現象または作動停止を招く原因となります。
- ② 製品には定格出力を超えるトルクを外部より加えないでください。
製品の定格出力を超える外力が加わりますと、製品の破損を招く原因となります。
- ③ 揺動角度の繰返し精度を必要とする場合は外部で負荷を直接停止させてください。
角度調整付の製品も、初期の揺動角度が変化することがあります。
- ④ 油圧での使用は避けてください。
油圧でご使用されますと製品破損を招く原因となります。
- ⑤ 温度変化の大きいところでのご使用は避けてください。
また、低温でご使用になる場合はシリンダ内部へ霜が付かないようにご注意ください。
作動が不安定になることがあります。
- ⑥ 速度調整はご使用になる雰囲気にて調整してください。
雰囲気が異なりますと速度調整がずれることがあります。

取付

警告

- ① 取扱説明書は
よく読んで内容を理解した上で製品を取付けご使用ください。
また、いつでも使用できるように保管しておいてください。
- ② メンテナンススペースの確保
保守点検に必要なスペースを確保してください。
- ③ ねじの締付けおよび締付トルクの厳守
取付け時は、推奨トルクでねじを締付けてください。
- ④ 圧力を供給して角度の調整をする場合にはあらかじめ装置が必要以上に回転しないよう対応してください。
圧力を供給しての調整の場合、装置の取付姿勢などによっては調整中に回転し落下を招き、人体および機器、装置に損傷を与える原因となります。
- ⑤ 角度調整ねじは調整範囲以上に緩めないでください。
調整範囲以上に緩めますと角度調整ねじが抜けることがあり、人体および機器、装置に損傷を与える原因となります。
- ⑥ 外部より磁気を近付けしないでください。
オートスイッチは磁気に感知するタイプとなっていますので、外部より磁気を近付けますと誤動作を招き、人体および機器、装置に損傷を与える原因となります。
- ⑦ 製品には追加工をしないでください。
製品に追加工しますと強度不足となり、製品破損を招き、人体および機器、装置に損傷を与える原因となります。

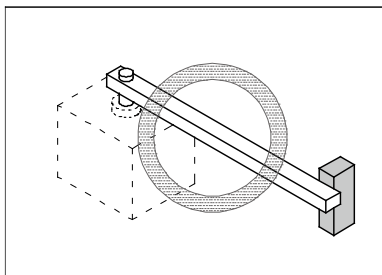
- ⑧ 管接続口にある固定絞りを再加工などで大きくしないでください。
穴径を大きくしますと製品の回転速度・揺動時間が増し、衝撃力が増大して製品の破損を招き、人体および機器、装置に損傷を与える原因となります。
- ⑨ 軸継手を使用する場合は自由度のある軸継手を使用してください。
自由度のない軸継手を使用されますと、偏心によるこじれが発生して作動不良、製品破損を招き、人体および機器、装置に損傷を与える原因となります。
- ⑩ 軸にはカタログ記載されている許容荷重の値を超える荷重を加えないでください。
許容値を超える荷重がロータリアクチュエータに加わりますと作動不良、破損を招き、人体および機器、装置に損傷を与える原因となります。
動負荷の発生しない状態においては、許容ラジアル・スラスト荷重まで荷重が掛られますが、できるだけ軸に直接荷重が掛かるような使い方は避けてください。作動条件をより良くするために下図のような方法で軸に直接荷重が掛からないようにすることをお勧めします。



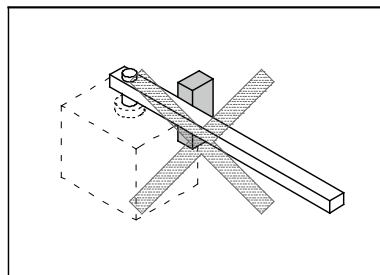
- ⑪ スプリングなどで揺動方向に力を加えないでください。
外部からスプリングなどによる回転力が作用しますと、製品内部で負圧が発生するなどして内部シールの損傷や摩耗促進につながる場合があります。
- ⑫ 外部ストッパは回転軸から離れた位置に取付けてください。
回転軸に近いところにストッパを設置すると、製品自体の発生トルクによりストッパに働く反力が回転軸に加わり、回転軸、軸受の破損を招き、人体および機器、装置に損傷を与える原因となります。

外部ストッパ使用時の注意事項

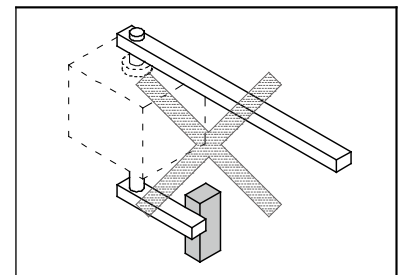
- 外部ストッパを使用する場合は適正な場所に設置してください。
不適切な場所に設置した場合、機器の破損やそれに伴う装置や人体に損傷を与える場合があります。



回転軸から離れた位置に設置してください。

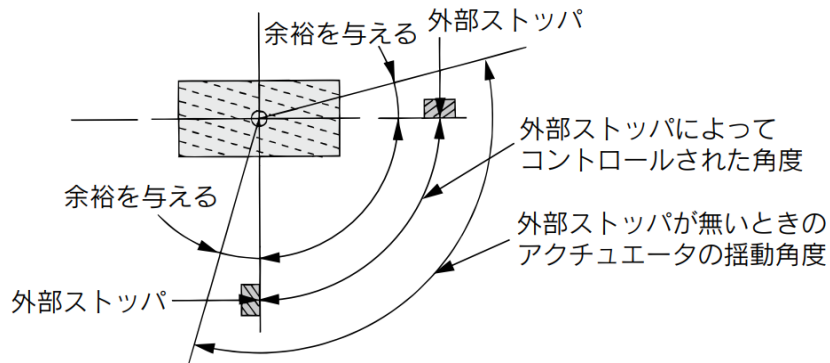


外部ストッパが支点となり、負荷の慣性力はシャフトに曲げモーメントとして加わります。



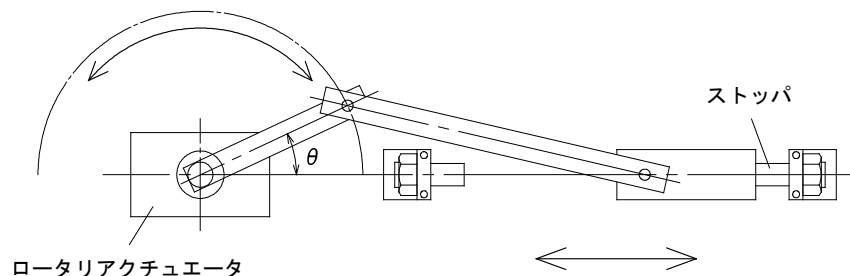
負荷と反対側の軸に外部ストッパを取付けると、負荷の発生する慣性力は直接軸に加わるようになります。

- ・外部ストッパは揺動角度の範囲内に設置してください。
ロータリアクチュエータの最大揺動角度に外部ストッパを設置した場合、運動エネルギーを完全に吸収できない可能性があり、装置の破損に繋がります。
- ・角度調整機能の付いている製品に外部ストッパを使用する場合、ストッパボルトはピストンに当たらない位置で設定してください。



揺動運動を直線運動に変換する場合の注意事項

リンク機構等により揺動運動を直線運動に変換し、直線側のストッパにより動作端を決める場合(下図)、動作端における θ が小さいと、ロータリアクチュエータのトルクによって出力軸に過大なラジアル荷重が作用し、破損に至る恐れがあります。
揺動側にストッパを設けるか、動作側における θ を大きくして、製品に許容値を超える荷重が作用しないようにしてください。



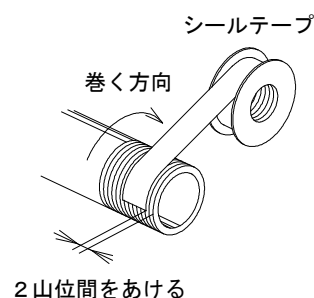
⚠ 注意

- ① 銘板などの型式表示部を有機溶剤などで拭取らないでください。
表示の消える原因となります。
- ② 本体を固定して回転軸を叩いたり逆に回転軸を固定して本体を叩いたりしないでください。
回転軸や軸受の破損の原因となります。回転軸に荷などを装着する際は、回転軸を固定してください。
- ③ 回転軸および回転軸に装着された荷に直接足を掛けないでください。
回転軸に直接乗りますと回転軸、軸受などの破損の原因となります。
- ④ 角度調整機能の付いている製品では定められた角度調整範囲内で使用してください。
調整範囲を越えて使用しますと作動不良、製品の破損を招く原因となります。
- ⑤ 角度調節ねじ付の製品は、揺動角度調整範囲内の任意の位置で仮止めとなっています。ご使用の際は必要な角度に再度調整してください。

配管

⚠ 注意

- ① ワンタッチ管継手の取扱いについては管継手&チューブ/共通注意事項 (Best Automation No. ⑨) をご参照ください。
- ② 配管前の処置
配管前にエアブロー(フラッシング)または洗浄を十分行い、管内の切粉、切削油、ゴミ等を除去してください。
- ③ シールテープの巻き方
配管や継手類をねじ込む場合には、配管ねじの切粉やシール材が配管内部へ入り込まないようにしてください。
なお、シールテープを使用される時は、ねじ部を 1.5~2 山残して巻いてください。



速度調整

⚠ 警告

- ① 速度調整は低速側より徐々に行ってください。
速度の調整は高速側より行いますと機器類の破損を招き、人体および機器、装置に損傷を与える原因となります。

給油

⚠ 警告

- ① この製品は無給油でご使用ください。給油で使用した場合、スティックスリップ現象が発生します。

空気源

⚠ 警告

- ① 流体の種類について
使用流体は圧縮空気を使用してください。
- ② ドレンが多量の場合
ドレンを多量に含んだ圧縮空気は、空気圧機器の作動不良の原因となります。エアドライヤ、ドレンキャッチをフィルタの前に取付けてください。

③ ドレン抜き管理

エアフィルタのドレン抜きを忘れるとドレンが二次側に流出し、空気圧機器の作動不良を招きます。ドレン抜き管理が困難な場合には、オートドレン付フィルタのご使用をお勧めします。

以上の圧縮空気の質についての詳細は、当社の「圧縮空気清浄化システム」をご参照ください。

④ 空気の種類について

圧縮空気が化学薬品、有機溶剤を含有する合成油、塩分、腐食性ガスを含む時は、破壊や作動不良の原因となりますので、使用しないでください。

注意

① 使用流体に低露点空気が使用された場合、機器内部の潤滑特性の劣化から機器の信頼性(寿命)に影響が及ぶ可能性があります。

25A-シリーズなど低露点对応品のご使用をご検討願います。

② エアフィルタを取付けてください。

バルブ近くの上流側に、エアフィルタを取付けてください。ろ過度は5 μm以下を選定してください。

③ アフタクーラ、エアドライヤ、ウォーターセパレータなどを設置し対策を施してください。

ドレンを多量に含んだ圧縮空気はロータリアクチュエータや他の空気圧機器の作動不良の原因となります。アフタクーラ、エアドライヤ、ドレンキャッチなどを設置し対策を施してください。

④ 使用流体温度および周囲温度は仕様の範囲内でご使用ください。

5℃以下の場合、回路中の水分が凍結しパッキンの損傷、作動不良の原因となりますので、凍結防止の対策を施してください。

以上の圧縮空気の質についての詳細は、当社の「圧縮空気清浄化システム」をご参照ください。

使用環境

警告

① 腐食性ガス、化学薬品、海水、水、水蒸気の雰囲気または付着する場所では、使用しないでください。

ロータリアクチュエータの材質については、各構造図をご参照ください。

② 直射日光の当たる場所では、日光を遮断してください。

③ 振動または衝撃の起こる場所では使用しないでください。

④ 周囲に熱源があり、輻射熱を受ける場所では使用しないでください。

⑤ 塵埃の多い場所や、水滴・油滴の掛かる場所では、使用しないでください。

保守点検

警告

① 保守点検は、取扱説明書の手順で行ってください。

取扱いを誤ると、人体への損害の発生および機器や装置の破損、作動不良の原因となります。

② メンテナンス作業

圧縮空気は取扱いを誤ると危険ですので、製品仕様を守るとともに、エレメントの交換やその他のメンテナンスなどは空気圧機器について十分な知識と経験のある方が行ってください。

③ ドレン抜き

エアフィルタなどのドレン抜きは定期的に行ってください

④ 機器取外しおよび圧縮空気の給・排気

機器取外す時は、被駆動物体の落下防止処置や暴走防止処置などがなされていることを確認してから、供給する空気と設備の電源を遮断し、システム内の圧縮空気を排気してから行ってください。

また、再起動する場合は、飛出し防止処置がなされていることを確認してから、注意して行ってください。

注意

① 潤滑油は各製品に使用されているグリースを使用してください。

指定された以外の潤滑油を使用されますとパッキンなどの損傷を招く原因となります。

オートスイッチの注意事項

設計上のご注意／選定

警告

- ① **仕様をご確認ください。**
使用範囲外の負荷電流、電圧、温度、衝撃などでは、破損や作動不良の原因となりますので、仕様を熟読され正しくお使いください。
仕様範囲を超えて使用した場合の損害に関して、いかなる場合も保証しません。
- ② **インターロック回路に使用する場合のご注意**
高い信頼性が必要なインターロック信号にオートスイッチを使用する場合は、故障に備えて機械式の保護機能を設けるか、オートスイッチ以外のスイッチ（センサ）を併用するなどの2重インターロック方式にしてください。また、定期的に点検し、正常に作動することを確認してください。
- ③ **分解・改造(基板の組替え含む)・修理の禁止**
本体を分解・改造(基板の組替え含む)・修理しないでください。
けがや事故の恐れがあります。

注意

- ① **ストローク中間位置では、オートスイッチの出力動作時間に注意してください。**
オートスイッチをストローク中間位置に設定し、ピストン通過時に負荷を駆動する場合、速度が速すぎると、オートスイッチは動作しますが動作時間が短くなり、負荷が動作しきれない場合がありますのでご注意ください。 検出可能な最大ピストン速度は

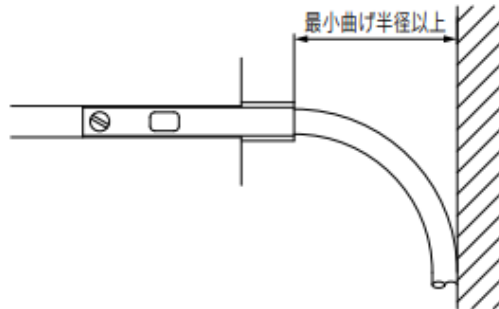
$$V(\text{mm/s}) = \frac{\text{オートスイッチ動作範囲}(\text{mm})}{\text{負荷の動作時間}(\text{ms})} \times 1000$$

となります。

- ② **アクチュエータ同士の接近にご注意ください。**
オートスイッチ付アクチュエータを2本以上並行に近づけてご使用の場合には、間隔を40mm以上離して設計してください。
双方の磁力干渉のため、オートスイッチが誤作動する可能性があります。
磁気遮蔽版（MU-S025）、または市販の磁気遮蔽テープを使うことにより、磁力による干渉を軽減する事ができることもあります。
- ③ **保守スペースを確保してください。**
保守点検に必要なスペースを考慮した設計をしてください。
- ④ **オートスイッチ付アクチュエータを、足場になる個所には取付けないでください。**
誤って乗ったり、足を掛けたりしたことにより過大な荷重が加わると、破損することがあります。
- ⑤ **断線が発生した際や、動作確認のために強制動作させる際に、逆流電流が流れ込まないような設計をしてください。**
逆流電流が発生した際に、スイッチが誤動作もしくは破損する可能性があります。
- ⑥ **多数個付時における注意**
オートスイッチ取付個数においてn個付の場合は、ロータリアクチュエータに対してオートスイッチが物理的に装着可能な個数を表記しています。この状態の検出間隔は、オートスイッチ取付構造や筐体寸法により決まるため、必ずしも希望の間隔や設定位置に取付できない場合があります。
- ⑦ **検出可能位置の制限**
ロータリアクチュエータの取付位置や取付金具によっては、物理的干渉によりオートスイッチを取付できない位置や面（フット金具の下面など）が存在します。オートスイッチの設定位置においてロータリアクチュエータの取付金具（トラニオンや補強リングなど）が干渉しないように、十分ご確認のうえで選定してください。

⑧ リード線のスペースを確保してください。

リード線のオートスイッチ本体との接続部に応力が加わると、断線の可能性が高くなります。リード線のオートスイッチ本体との接続部からは、最小曲げ半径以上のスペースを確保してください。



⑨ 配線は、できるだけ短くしてください。

<有接点>

負荷までの配線長さが、長くなるとスイッチオン時の突入電流が増大し、寿命が低下する場合があります。
(オンのままになる)

- 1) 接点保護回路なしのオートスイッチの場合、配線長さ 5m 以上の時には、接点保護ボックスを使用してください。
- 2) 接点保護回路内蔵タイプのオートスイッチでも配線長さが 30m 以上になる場合には、その突入電流を十分吸収できず、寿命が低下する場合があります。

<無接点>

100m 以下でご使用ください。

配線が長い場合のノイズ対策として、リード線の両端にフェライトコアを設置することを推奨します。

なお、無接点オートスイッチは製品構造上、接点保護ボックスは必要ありません。

⑩ サージ電圧が発生する負荷は、使用しないでください。

<有接点>

サージ電圧が発生すると接点に放電が発生し寿命が低下する場合があります。

リレーなどサージ電圧が発生する負荷を駆動する場合は、接点保護回路内蔵のオートスイッチを使用するか、接点保護ボックスを使用してください。

<無接点>

リレーなどサージ電圧が発生する負荷を駆動する場合は、サージ吸収素子内蔵タイプの機器をご使用ください。

⑪ オートスイッチの内部降下電圧にご注意ください。

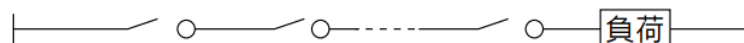
<有接点>

1) インジケータランプ付オートスイッチの場合

・下図のようにオートスイッチを直列に接続した場合には、発行ダイオードの内部抵抗により電圧降下（オートスイッチ仕様中の内部降下電圧をご参照ください）が大きくなりますのでご注意ください。

[n個接続した場合は、電圧降下はn倍になります]

オートスイッチは、正常に作動しても負荷が動作しない場合があります。



- ・規定電圧以下で使用する場合には、同様にオートスイッチは、正常に作動しても負荷が動作しない場合がありますので、負荷の最低作動電圧を確認の上、下記式を満足するようにしてください。

$$\text{電源電圧} - \text{オートスイッチ内部降下電圧} > \text{負荷の最低作動電圧}$$

2) 発光ダイオードの内部抵抗が問題となる場合には、インジケータランプなしのスイッチを選定してください。

〈無接点〉

内部降下電圧は、一般的に有接点オートスイッチよりも大きくなります。オートスイッチを直列に接続した場合には、 n 個接続した場合は、電圧降下は n 倍になります。オートスイッチは、正常に作動しても負荷が動作しない場合があります。また、DC 12Vリレーは適用外になっていますのでご注意ください。

⑫ 漏れ電流にご注意ください。

〈2線式〉

オフ状態時には、オートスイッチの内部回路を動作させるための電流（漏れ電流）が負荷に流れます。

負荷動作電流（コントローラでは入力オフ電流） > 漏れ電流

以上を満足しない場合は、復帰不良（オンのまま）となります。仕様を満足しない場合は3線式オートスイッチをご使用ください。また並列(n 個)接続すると負荷に流れる漏れ電流は、 n 倍になります。

⑬ 無接点オートスイッチは電源投入後 50 [ms] の間は出力動作が安定しません。

電源投入直後の出力動作、および AND 接続する場合は、ON 位置が OFF 出力もしくは OFF 位置が ON 出力と入力機器 (PLC やリレーなど) が判定する場合があります。電源投入後、および AND 接続の入力判定は 50 [ms] 間の信号は無効となるように、設備上にて設定願います。当社 AC システム (Auto Hand Changing System) MA シリーズをご使用いただく場合にも設定願います。

取付／調整

⚠ 注意

① 落としたり、打ち当てたりしないでください。

取扱いの際、落としたり打ち当てたり、過大な衝撃（有接点スイッチ $300m/s^2$ 以上、無接点スイッチ $1000m/s^2$ 以上）が加わるとオートスイッチが破損し誤動作する可能性があります。

② オートスイッチは締付トルクを守って取付けてください。

締付トルク範囲を越えて締付けた場合、オートスイッチ取付ビス、オートスイッチ取付金具、オートスイッチ等が、破損する可能性があります。

また、締付トルク範囲未満で締付けた場合、オートスイッチ取付位置のずれを生じる可能性があります。

③ オートスイッチのリード線を持ってロータリアクチュエータを運ばないでください。

リード線断線、内部素子が破損する可能性があります。

④ オートスイッチ本体に、取付けてある止めねじ以外のものを使用してオートスイッチを固定しないでください。

指定外のねじを使用した場合には、オートスイッチが破損する可能性があります。

⑤ オートスイッチは、動作範囲の中央に設定して下さい。

2色表示の場合は、緑表示領域の中央に設定して下さい。

オートスイッチの取付位置は、動作範囲の中心にピストンが停止するように調整して下さい。(カタログ記載の取付位置は、ストローク端における最適な固定位置の目安を示しています。)動作範囲の端部(オン・オフの境界線上付近)に設定した場合、ご使用環境によっては、出力動作が不安定になる場合があります。

2色表示の場合、適正動作範囲(緑表示領域)に固定した場合でも、設置環境・外乱の影響で不安定な動作をする場合があります。

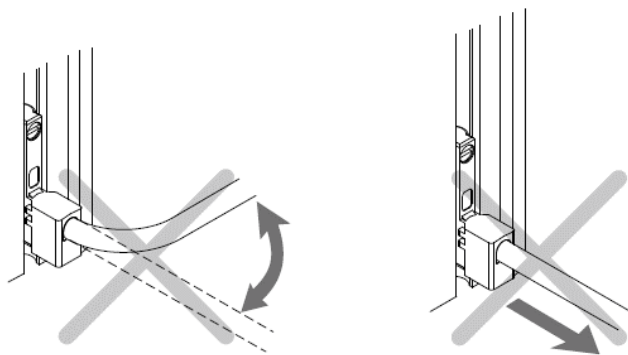
〔 磁性体、外部磁界、磁石内蔵ロータリテーブルの近接設置、温度変化、
その他稼働中の磁力変動要素など 〕

- ⑥ オートスイッチの取付位置は、実際の作動状態を確認し、調整願います。
設置環境によっては、ロータリアクチュエータ適正取付位置で作動しない場合があります。ストローク途中での設定の場合にも、同様に動作状態を確認し調整願います。
- ⑦ オートスイッチ取付バンドは構造上薄肉となっておりますので、取扱いには十分ご注意ください。

配線

⚠ 注意

- ① 配線上絶縁性を確認してください。
配線上においては、絶縁不良(他の回路と混触、地絡、端子間絶縁不良など)があると、過電流が流れ込み、破損する可能性があります。
- ② 動力線・高圧線との並行配線や同一配線管の使用は避けて、別配線にしてください。
突入電流が誘起されることで、ノイズにより誤作動する可能性があります。
- ③ 必ず負荷状態(接続や電流値)を確認してから、電源に投入してください。
〈2線式〉
オートスイッチに負荷を接続しない(負荷短絡)状態で、オンさせると過電流が流れ、オートスイッチが瞬時に破損します。2線式の茶色のリード線(+、出力)を治具などの(+)電源端子に直接接続した場合も同様です。
- ④ 配線作業時は、電源を遮断してから実施してください。
通電中に作業をすると、感電、誤作動、オートスイッチ破損の恐れがあります。
- ⑤ リード線に繰返しの曲げや引張力が加わらないようにしてください。
リード線に繰返し曲げ応力および引張力が加わるような配線は、断線の原因になります。
同様に、リード線のオートスイッチ本体との接続部に応力や引張力が加わると断線の可能性が高くなります。
特にオートスイッチ本体との接続部では、可動しないようにしてください。



- ⑥ 負荷は短絡させないでください。
〈有接点〉
負荷短絡の状態でおんさせると過電流が流れ、オートスイッチは瞬時に破損します。
〈無接点〉
PNP出力タイプの全機種につきましては、短絡保護回路を内蔵していません。
オートスイッチが破損しますのでご注意ください。

⑦ 誤配線にご注意ください。

〈有接点〉

DC24V、インジケータランプ付オートスイッチには極性があります。

茶リード線または、1番端子が(+)、青リード線または2番端子が(-)です。

1) 接続を逆にしますと、オートスイッチは動作しますが発光ダイオードは点灯しません。

また、規定値以上の電流を流しますと発光ダイオードを破損し、作動しなくなりますのでご注意ください。

適用機種

D-A93, A93V型

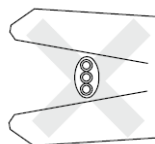
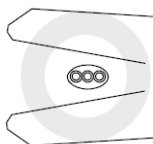
〈無接点〉

1) 2線式オートスイッチにつきましては、逆接続しても保護回路によりオートスイッチは破損しませんが、常時オン状態となります。

負荷短絡状態で逆接続が行われた場合は、オートスイッチは破損しますのでご注意ください。

2) 3線式におきましても電源の逆接続(電源線+と電源線-の入替わり)は、保護回路により保護されますが、(電源+→青線・電源-→黒線)に接続された場合は、オートスイッチは破損しますのでご注意ください。

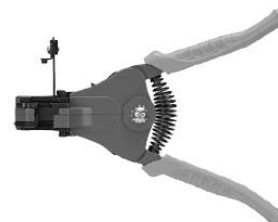
⑧ リード線外被を剥ぐ際は、ストリップする向きに注意してください。向きによっては、絶縁体を裂いたり傷つけたりする場合があります。(D-M9□のみ)



推奨工具として以下のものがあります。

品名	品番
ワイヤーストリッパー	D-M9N-SWY

※2線式につきましては、丸型コード用のストリッパー(φ2.0)にて対応できます。



使用環境

⚠ 警告

① 爆発性ガス雰囲気中では、使用しないでください。

オートスイッチは、防爆構造になっておりません。爆発性ガス雰囲気中で使用した場合は、爆発災害を引起す可能性もあります。

⚠ 注意

① 磁界が発生している場所では使用しないでください。

オートスイッチの誤動作または、ロータリアクチュエータ内部の磁石の減磁の原因となります。

② 水中および常時水が掛かるような環境下では使用しないでください。

一部の機種(D-A3□、A44□、G39、K39□、RNK、RPK型)を除きIEC規格IP67構造を満足していますが、オートスイッチに常時水などが掛かるような環境下でのご使用は避けてください。絶縁不良、誤動作が発生する可能性があります。

③ 油分・薬品環境下では使用しないでください。

クーラント液や洗浄液等、種々の油ならびに薬品の環境下でのご使用については、短期間でもオートスイッチが悪影響(絶縁不良、ポッティング樹脂膨潤による誤動作、リード線の硬化等)を受ける場合もあります。

④ 温度サイクルが掛かる環境下での使用はしないでください。

通常の気温変化以外の温度サイクルが掛かるような場合は、オートスイッチ内部に悪影響を及ぼす可能性があります。

⑤ 過大な衝撃が発生している環境下では使用しないでください。

〈有接点〉

有接点スイッチの場合、使用中に過大な衝撃（ 300m/s^2 以上）が加わった場合、接点が誤動作し瞬時的（ 1ms 以下）に信号が出る、または切れる可能性があり、更に大きい衝撃を受けると、破損する場合があります。

⑥ サージ発生源がある場所では使用しないでください。

〈無接点〉

無接点オートスイッチ付ロータリアクチュエータの周辺に、大きなサージや電磁波を発生させる装置機器（電磁式のリフター・高周波誘導炉・モータ・無線機など）がある場合、オートスイッチ内部回路素子の破損を招く可能性があります。

⑦ 鉄粉の堆積、磁性体の密接にご注意ください。

オートスイッチ付ロータリアクチュエータ周辺に、切粉や溶接のスパッタなどの鉄粉が多量に堆積、または磁性体（磁石に吸着するもの）が密接するような場合、ロータリアクチュエータ内の磁力が奪われ、オートスイッチが作動しなくなる可能性があります。

⑧ 直射日光の当たる場所では、日光を遮断してください。

⑨ 周囲に熱源があり、輻射熱を受ける場所では使用しないでください。

⑩ CE マーキングにおける、雷サージに対する耐性は有していませんので、装置側で雷サージ対策を実施してください。

保守点検



警告

① 機器取外しおよび圧縮空気の給・排気

機器を取外す時は、被駆動機器物体の落下防止処置や暴走防止処置などがなされていることを確認してから、供給する空気と設備の電源を遮断し、システム内の圧縮空気を排気してから行ってください。

また、再起動する場合は、飛出し防止処置がなされていることを確認してから、注意して行ってください。

② 通電中は端子に絶対に触らないでください。

通電中に端子に触ると、感電、誤動作、オートスイッチ破損の恐れがあります。



注意

① オートスイッチは意図しない誤動作で、安全が確認できなくなる可能性もありますので、下記のような保守点検を定期的実施してください。

1) オートスイッチ取付ビスの増締め

緩みおよび取付位置のずれが発生している場合には、取付位置を再調整した上で締付けてください。

2) リード線損傷の有無の確認

絶縁不良の原因になりますので、損傷が発見された場合は、オートスイッチ交換やリード線の修復を施してください。

3) 検出設定位置の確認

・ 1色表示式オートスイッチの赤色点灯

設定した位置が動作範囲（赤表示領域）の中央にて停止していることを確認してください。

・ 2色表示式オートスイッチの緑色点灯および位置の確認

設定した位置が適正動作範囲（緑表示領域）の中央にて停止していることを確認してください。

赤色LEDが点灯して停止している場合は、設備環境・外乱の影響で不安定な動作をする場合がありますので、適正動作範囲の中央に取付位置を設定し直してください。

② オートスイッチの清掃は、ベンジンやシンナ、アルコールなどを使用しないでください。

表面に傷が付いたり、表示が消えたりする恐れがあります。汚れがひどい時は、水で薄めた中性洗剤に浸した布をよく絞ってから汚れを拭き取り、乾いた布で再度拭き取ってください。

取扱い

注意

- ① オートスイッチ（D-A9□(V)／Z7□／Z80型）の本体に装着している保護カバーは、ロータリアクチュエータに取付ける直前まで取外さないでください。
D-A9□(V)／Z7□／Z80型のオートスイッチ本体に取付いている保護カバーは、取扱時に生じる衝撃の緩和、オートスイッチ固定ねじの脱落防止等を目的としています。特にオートスイッチにコネクタやチューブなどの取付加工の際に、作業中におけるオートスイッチ本体への不意の衝突などによる衝撃を低減させますので、ロータリアクチュエータに取付ける直前まで取外さないでください。

概要

この取扱説明書は、ラックピニオンタイプ ミニロータリアクチュエータについて説明したものです。製品の使用にあたっては、負荷の大きさ（慣性モーメント）、揺動時間、その他いくつかの注意事項があります。あらかじめ製品の仕様を確認の上、ご使用ください。

仕様

表 1 仕様

サイズ	05		1	
	基本形	外部ストッパ付	基本形	外部ストッパ付
使用流体	空気（無給油）			
最高使用圧力	0.7 MPa			
最低使用圧力	0.15 MPa			
周囲温度及び使用流体温度	0～60℃（ただし凍結なきこと）			
揺動角度	90^{+8}_{0} °, 100^{+10}_{0} ° 180^{+8}_{0} °, 190^{+10}_{0} °	90°, 180°	90^{+8}_{0} °, 100^{+10}_{0} ° 180^{+8}_{0} °, 190^{+10}_{0} °	90°, 180°
角度調整範囲	—	各揺動端±5°	—	各揺動端±5°
シリンダ内径	φ6		φ8	
配管接続口径	M3×0.5			

表 2 許容運動エネルギーと揺動時間調整範囲

サイズ			許容運動エネルギー (mJ)	作動上安定な揺動時間調整範囲 (s/90°) 注)
05	基本形	CRJB05	0.25	0.1～0.5
	外部ストッパ付	CRJU05	1.0	
1	基本形	CRJB1	0.40	
	外部ストッパ付	CRJU1	2.0	

注) 揺動時間調整範囲を超えた低速での使用は、スティックスリップ現象あるいは作動停止を招きますので、揺動時間調整範囲内でご使用ください。

質量

表 3 質量表

(g)

サイズ		型式	質量 ^{注)}
基本形	05	CRJB05-90	32
		CRJB05-100	
		CRJB05-180	39
		CRJB05-190	
	1	CRJB 1-90	54
		CRJB 1-100	
		CRJB 1-180	67
		CRJB 1-190	
外部ストッパ付	05	CRJU05-90	47
		CRJU05-180	53
	1	CRJU1-90	70
		CRJU1-180	81

注) オートスイッチの質量を除いた値です

実効トルク

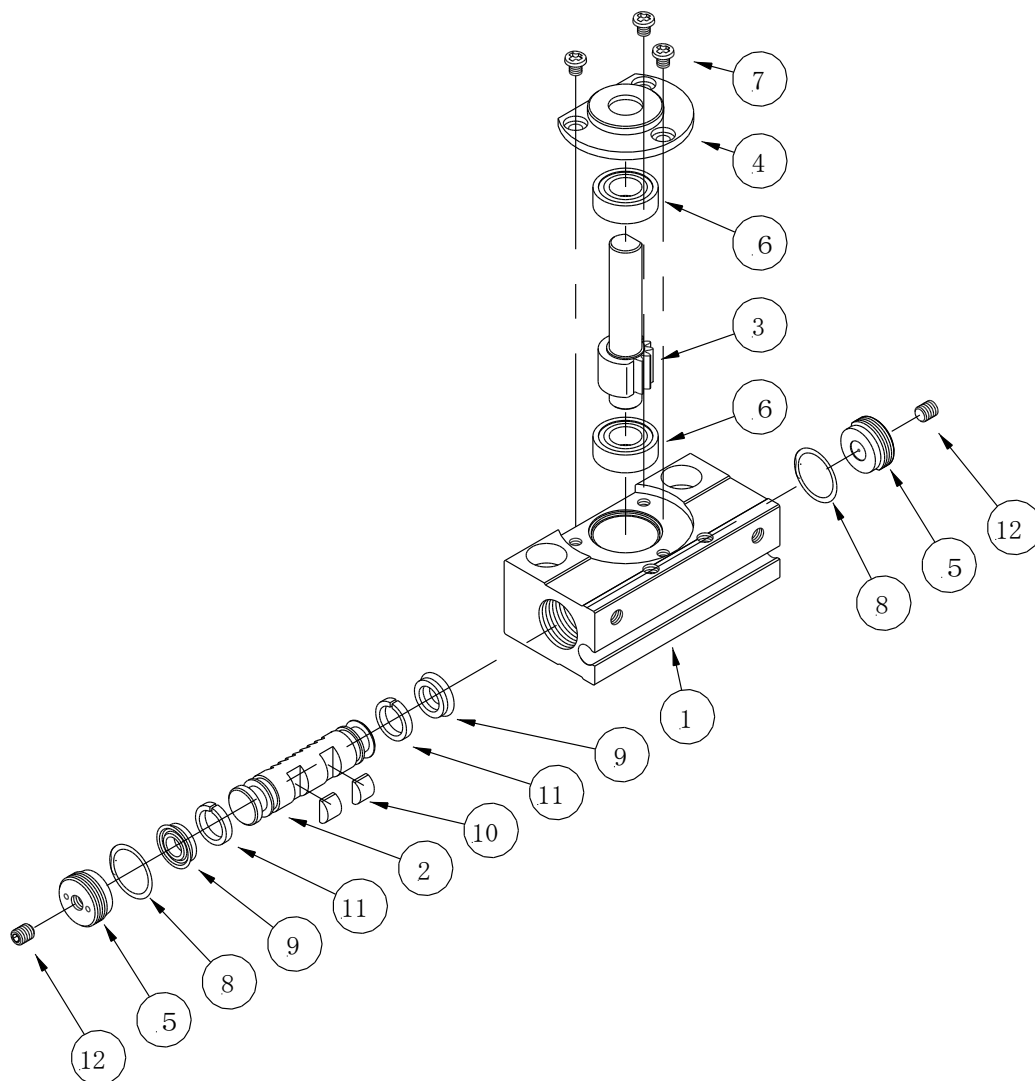
表 4 実効トルク表

(N・m)

サイズ	使用圧力 (MPa)						
	0.15	0.2	0.3	0.4	0.5	0.6	0.7
05	0.013	0.017	0.026	0.034	0.042	0.050	0.059
1	0.029	0.038	0.057	0.076	0.095	0.11	0.13

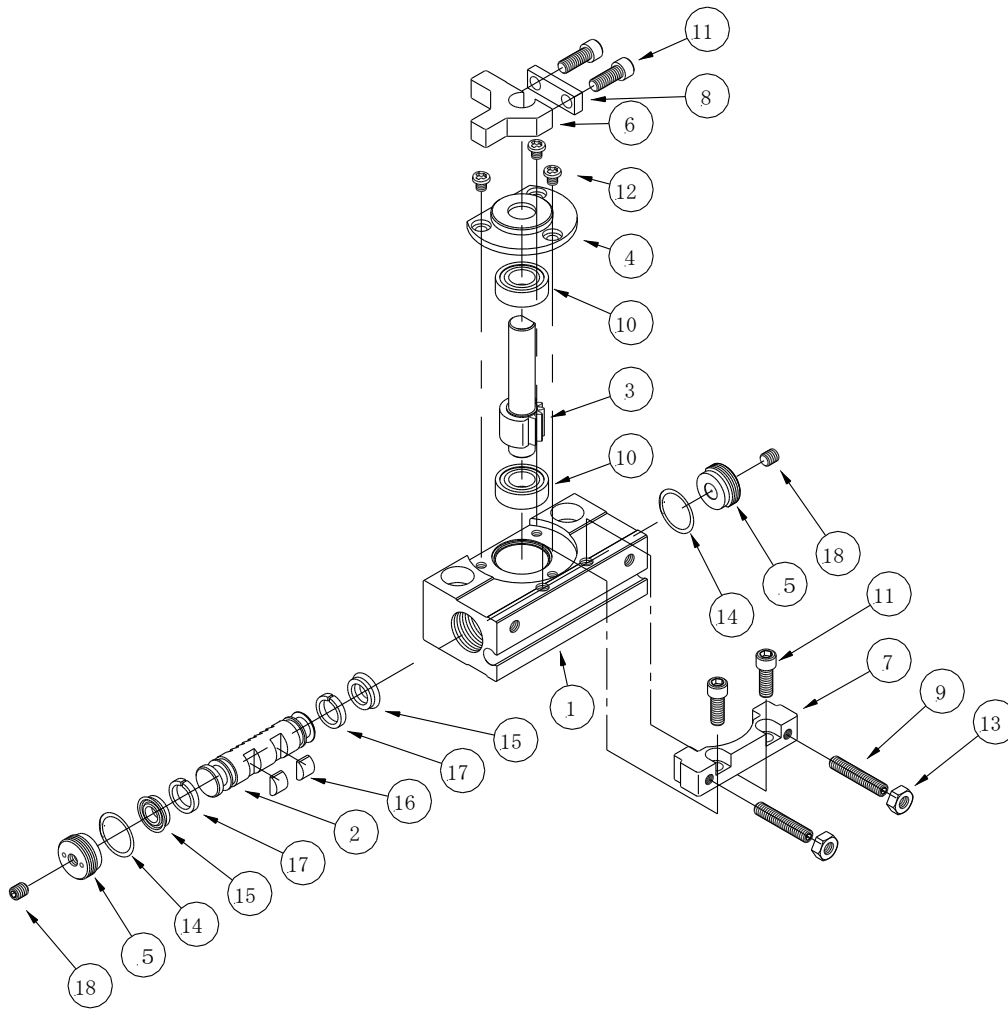
内部構造と各部品名称

CRJB05～1



12	六角穴付止ネジ	2	
11	ウェアリング	2	
10	マグネット	2	
9	ピストンパッキン	2	
8	“O” リング	2	
7	十字穴付O 番ナベ小ネジ	3	
6	ベアリング	2	
5	カバー	2	
4	ベアリング押エ	1	
3	シャフト	1	
2	ピストン	1	
1	本体	1	
番号	名 称	個数	備 考

CRJU05~1



18	六角穴付止ネジ	2	
17	ウェアリング	2	
16	マグネット	2	
15	ピストンパッキン	2	
14	“O”リング	2	
13	六角ナット	2	
12	十字穴付O番ナベ小ネジ	3	
11	六角穴付ボルト	4	
10	ベアリング	2	
9	六角穴付止ネジ	2	
8	ストッパ押エ	1	
7	ホルダ	1	
6	ストッパ	1	
5	カバー	2	
4	ベアリング押エ	1	
3	シャフト	1	
2	ピストン	1	
1	本体	1	
番号	名 称	個数	備 考

基本使用回路

回路構成

エアフィルタ、レギュレータ、電磁弁、スピードコントローラを使用してロータリアクチュエータを作動させる場合の基本回路は図1のようになります。

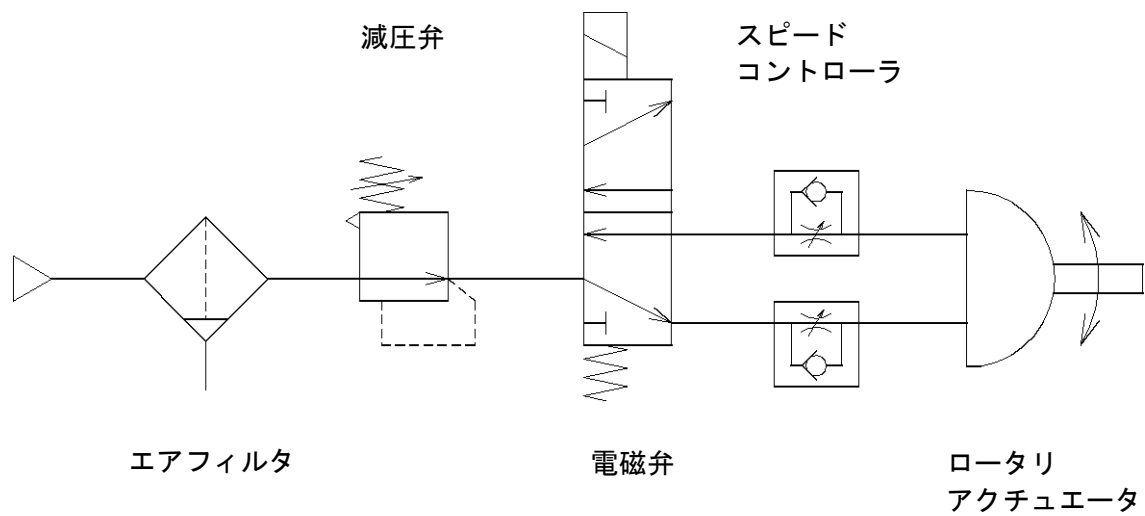


図1 基本回路

取付

荷重制限

軸方向への荷重は動負荷の発生しない状態においては下表 5 値まで荷重がかけられますが、できるだけ軸に直接荷重がかかるような使い方は避けてください。

表 5 許容軸荷重

サイズ	許容ラジアル荷重Fr (N)	許容スラスト荷重 (N)	
		Fs (a)	Fs (b)
0.5	2.5	2.0	2.0
1	3.0	2.5	2.5

作動条件をより良くするために図 2 のような方法で軸に直接荷重がかからないようにすることをお勧めします。

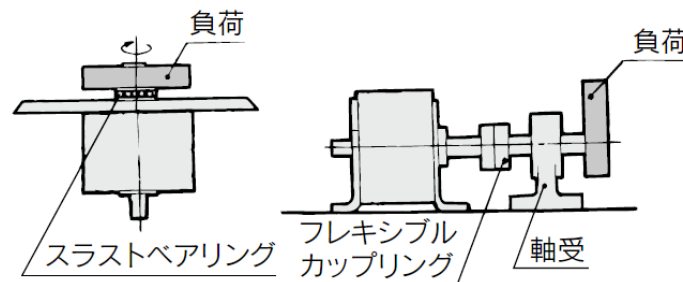


図 2 軸受

軸継手の使用

図 3 に示すように、ロータリアクチュエータの軸を延長して使用する場合、相手側軸とロータリアクチュエータ軸の芯合わせが必要となります。芯がズレた状態で使用した場合、軸に過大な曲げモーメントが加わります。このような状態では安定した動作が得られず、軸の破損が生じることもあります。軸の芯ズレが予想される場合は、フレキシブルな継手(カップリング等)を使用してください。

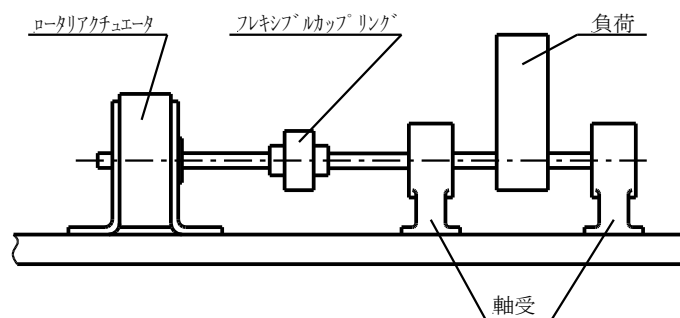
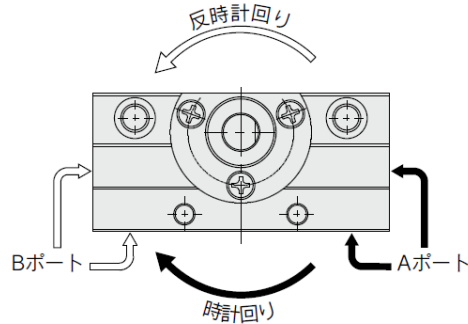


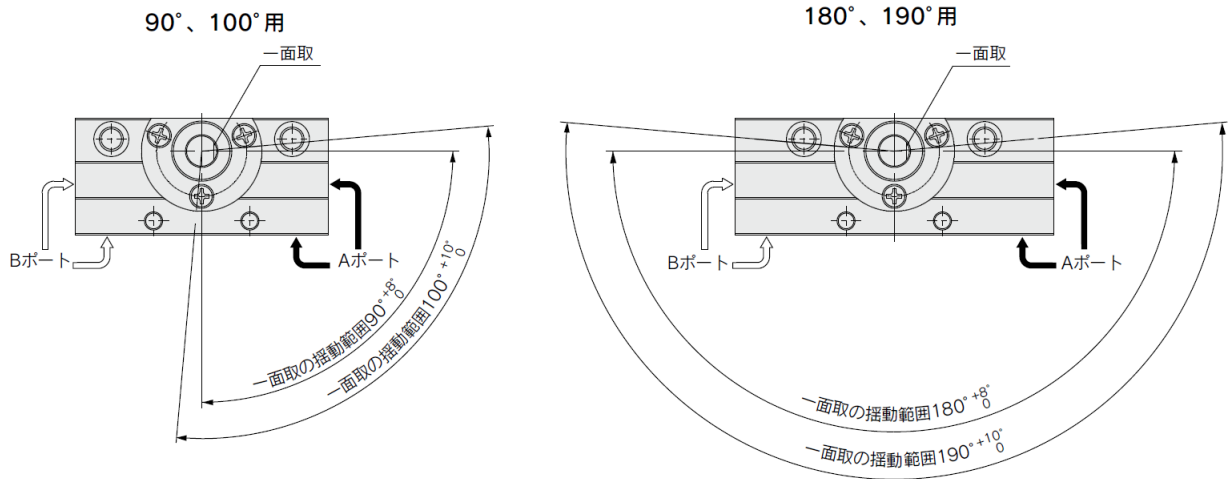
図 3 フレキシブル継手

■ 揺動方向および揺動角度

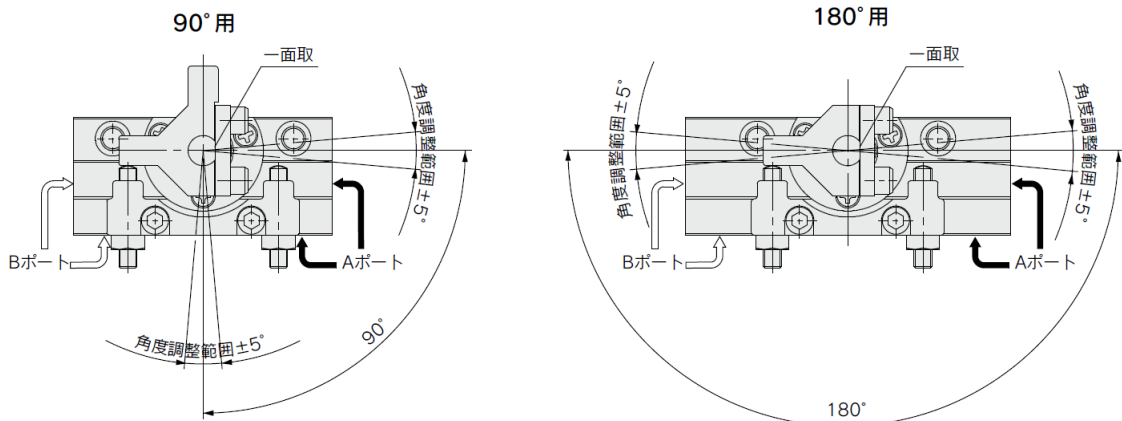
Aポートより加圧するとシャフトは時計回りに回転し、Bポートより加圧すると反時計回りに回転します。
外部ストップ付では、ストップボルトを調整することにより図の範囲で回転端を設定することができます。



基本形



外部ストップ付



注) 図はシャフト一面取の揺動範囲を示しています。

図の一面取の位置は、揺動角度 90°、180° の場合の反時計回り端を示しています。

■ 本体をフランジとして使用する場合

ミニロータリアクチュエータは軸方向2面+側面1方向の合わせて3方向からの取付が可能となっています。

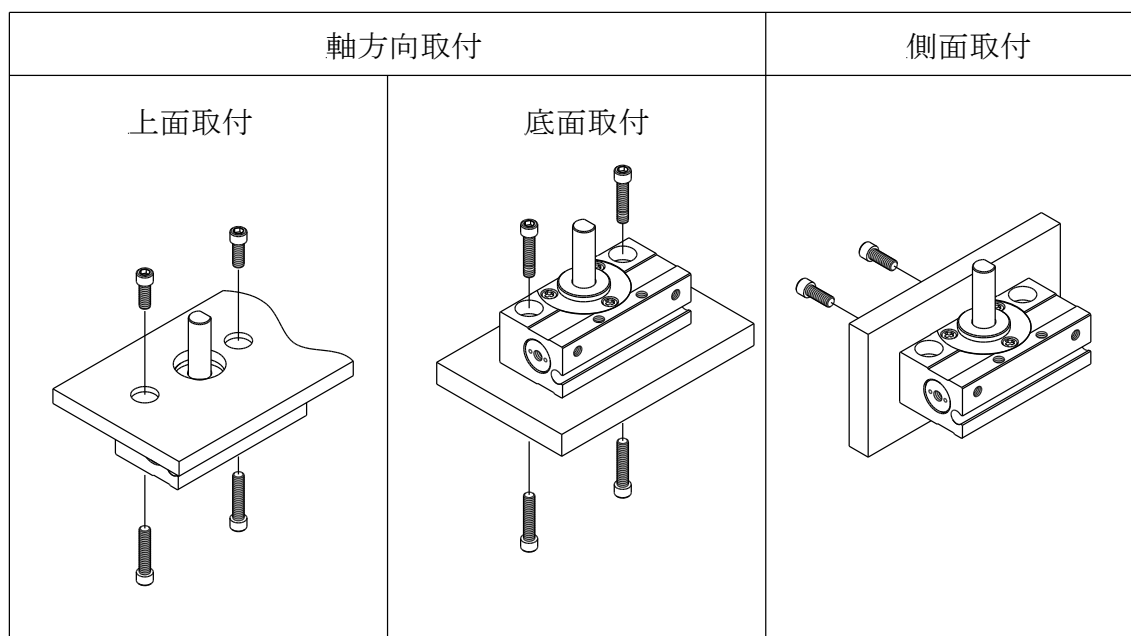


表 6 軸方向取付寸法

サイズ	使用ボルト	
	本体タップ使用	本体通し穴使用
05	M4×0.7	M3
1	M5×0.8	M4

表 7 側面取付寸法

サイズ	使用ボルト	タップ深さ
05	M4×0.7	5
1	M5×0.8	6

■ 配管

配管ポートの位置およびサイズを図4、表8に示します。

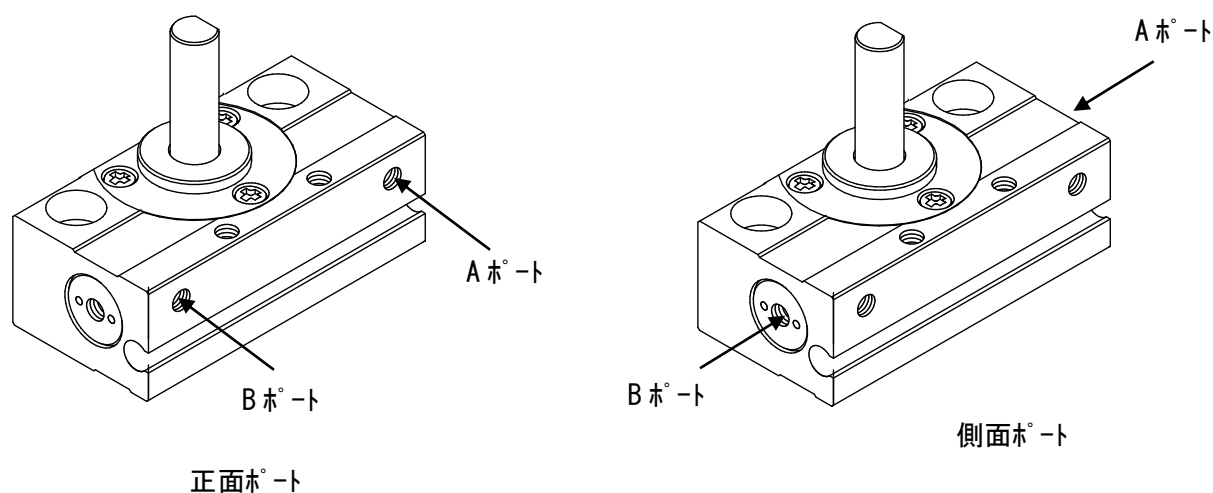


図 4 ポート位置

表 8 ポートサイズ

サイズ	ポートサイズ	
	正面ポート	側面ポート
05	M3×0.5	
1		

配管作業にあたりましては、次のことを実施してください。

- a) 配管中のゴミやスケールはフィルタより前の部分ではフィルタによって除去できますが、フィルタより後ろの部分では除去できず、そのまま電磁弁やロータリアクチュエータの内部に入ってしまう。その結果、作動不良を引き起こしたり、製品の寿命を短くする場合がありますので、必ず配管前にエアブロー（フラッシング）または洗浄を十分行い、管内の切粉、切削油、ゴミ等を除去してください。
- b) 配管や継手類をねじ込む場合には、配管ねじの切粉やシール材が配管内部へ入り込まないようにしてください。なお、シールテープを使用される時は、図5に示すようにねじ部を1.5～2山残して巻いてください。

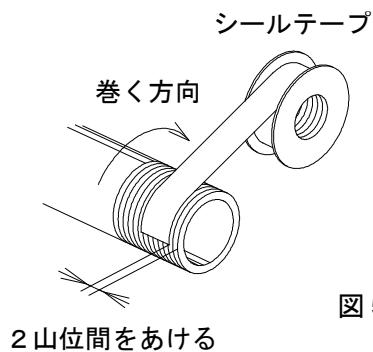


図5 シールテープの巻方

■ 使用空気について

ロータリアクチュエータに給気される空気は、フィルタにてろ過された清浄な空気を使用してください。GRJシリーズは無給油で使用できますので、ルブリケータによる給油は不要です。

揺動時間の設定

ロータリアクチュエータの発生トルクが小さい場合でも負荷の慣性力によって内部部品等の破損をまねくことがあります。ロータリアクチュエータの使用に際しては負荷の慣性モーメント、運動エネルギーを計算して揺動時間を設定することが必要となります。

慣性モーメント

慣性モーメントとは物体の回しにくさ、逆に言いますと回っている物体の止めにくさを示します。

ロータリアクチュエータによって物体を動作させると、その物体には慣性力がつきます。次にストロークエンドでロータリアクチュエータは停止しますが、物体には慣性力がついていますので大きな衝撃力（運動エネルギー）がロータリアクチュエータに加わります。

運動エネルギーは以下に示す式で算出されます。

$$E = \frac{1}{2} \times I \times \omega^2$$

E : 運動エネルギー	(J)
I : 慣性モーメント	(kg・m ²)
ω : 角速度	(rad/s)

ロータリアクチュエータに許容される運動エネルギーは制限がありますので、慣性モーメントを求めることにより揺動時間の限界値を求めることができます。

以下に慣性モーメントの求め方について説明します。

慣性モーメントの計算式は

$$I = m \cdot r^2$$

m : 負荷の質量	(kg)
r : 負荷重心と回転軸の距離	(m)

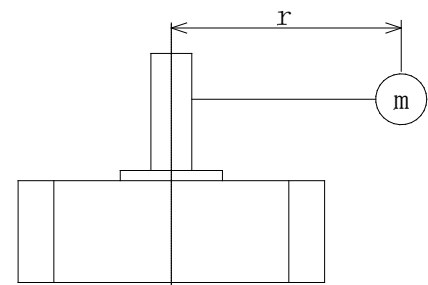


図6 慣性モーメント

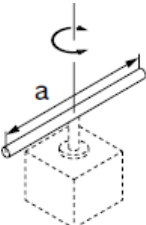
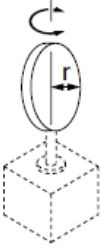
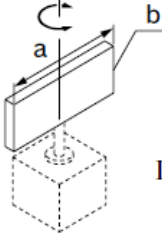
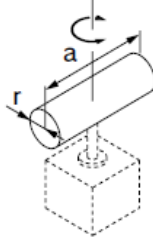
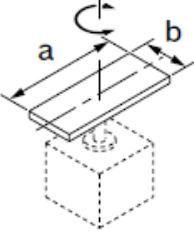
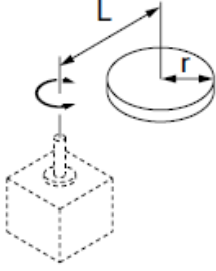
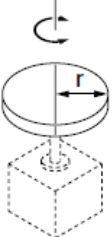
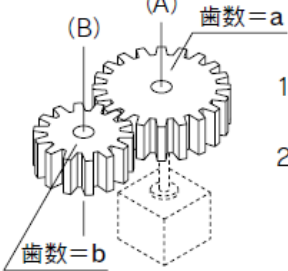
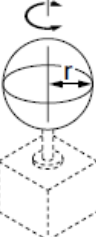
これは回転軸から r の距離にある質量 m の回転軸に対する慣性モーメントを表しています。

慣性モーメントは、物体の形状により求める式が異なります。

次ページに慣性モーメント計算式一覧表を示します。

慣性モーメント計算式一覧表

I : 慣性モーメント $\text{kg} \cdot \text{m}^2$ m : 負荷質量 kg

<p>① 細い棒 回転軸の位置：棒に垂直で重心を通る</p>  $I = m \cdot \frac{a^2}{12}$	<p>⑥ 薄い円板 回転軸の位置：直径を通る</p>  $I = m \cdot \frac{r^2}{4}$
<p>② 薄い長方形板 回転軸の位置：辺 b に平行で重心を通る</p>  $I = m \cdot \frac{a^2}{12}$	<p>⑦ 円筒 回転軸の位置：直径および重心を通る</p>  $I = m \cdot \frac{3r^2 + a^2}{12}$
<p>③ 薄い長方形板（直方体を含む） 回転軸の位置：板に垂直で重心を通る</p>  $I = m \cdot \frac{a^2 + b^2}{12}$	<p>⑧ 回転軸と負荷重心が一致しない場合</p>  $I = K + m \cdot L^2$ <p>K : 負荷重心まわりの慣性モーメント ④円板の場合 $K = m \cdot \frac{r^2}{2}$</p>
<p>④ 円板（円柱を含む） 回転軸の位置：中心軸を通る</p>  $I = m \cdot \frac{r^2}{2}$	<p>⑨ 歯車伝達の場合</p>  <ol style="list-style-type: none"> (B) 軸回りの慣性モーメント I_B を求める I_B を (A) 軸回りの慣性モーメント I_A に換算 $I_A = \left(\frac{a}{b}\right)^2 \cdot I_B$
<p>⑤ 充実した球 回転軸の位置：直径を通る</p>  $I = m \cdot \frac{2r^2}{5}$	

運動エネルギー

表 9 にロータリアクチュエータの許容運動エネルギーを示します。

動作終端での終端角速度 ω は

$$\omega = \frac{2\theta}{t}$$

θ : 揺動角度 (rad)
 t : 揺動時間 (s)

で与えられます。

運動エネルギー E は

$$E = \frac{1}{2} \times I \times \omega^2$$

で与えられていますので、ロータリアクチュエータの許容運動エネルギーを超えない揺動時間は

$$t \geq \sqrt{\frac{2 \times I \times \theta^2}{E}}$$

E : 許容運動エネルギー (J)
 θ : 揺動角度 (rad)
 I : 慣性モーメント (kg・m²)

となります。

表 9 許容運動エネルギー (J)

機種		許容運動エネルギー (mJ)
基本形	CRJB05	0.25
外部ストッパ付	CRJU05	1.0
基本形	CRJB1	0.40
外部ストッパ付	CRJU1	2.0

等角加速度運動において、 t 秒後の角速度 ω は、次のようにして求められます。

$$\omega = \dot{\omega} \times t \text{----- (1)}$$

$$\theta = \int \dot{\omega} t \, dt = \frac{1}{2} \dot{\omega} t^2 + C \text{----- (2)} \quad C : \text{積分定数}$$

$t = 0$ における変位角は $\theta = 0$ となるので $C = 0$ となる。

$$\theta = \frac{1}{2} \dot{\omega} t^2 = \frac{1}{2} \omega t$$

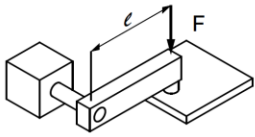
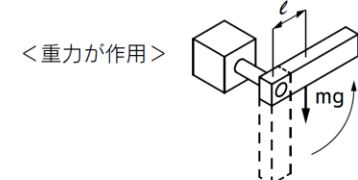
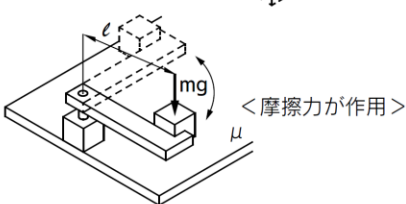
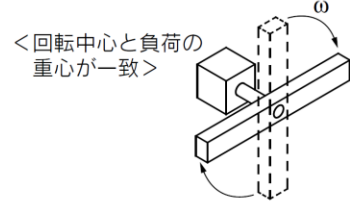
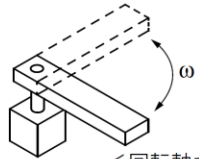
ゆえに

$$\omega = \frac{2\theta}{t}$$

必要トルクの算出

負荷の種類

負荷の種類により必要トルクの算出方法が異なります。

負荷の種類		
静的負荷:Ts	抵抗負荷:Tf	慣性負荷:Ta
<p>押付け力のみ必要とする場合(クランプ等)</p> 	<p>回転方向に重力や摩擦力が作用する場合</p> <p><重力が作用></p>  <p><摩擦力が作用></p> 	<p>慣性を持つ負荷を回転させる場合</p> <p><回転中心と負荷の重心が一致></p>  <p><回転軸が垂直(上下)方向></p> 
<p>$T_s = F \cdot l$</p> <p>Ts:静的負荷(N・m) F:クランプ力(N) l:揺動中心からクランプ位置までの距離(m)</p>	<p>回転方向に重力が作用する場合</p> <p>$T_f = m \cdot g \cdot l$</p> <p>回転方向に摩擦力が作用する場合</p> <p>$T_f = \mu \cdot m \cdot g \cdot l$</p> <p>Tf:抵抗負荷(N・m) m:負荷の質量(kg) g:重力加速度 9.8(m/s²) l:揺動中心から重力または摩擦力の作用点までの距離(m) μ:摩擦係数</p>	<p>$T_a = I \cdot \dot{\omega} = I \cdot \frac{2\theta}{t^2}$</p> <p>Ta:慣性負荷(N・m) I:慣性モーメント(kg・m²) ω̇:角加速度(rad/s²) θ:揺動角度(rad) t:揺動時間(s)</p>
必要トルク $T = T_s$	必要トルク $T = T_f \times (3 \sim 5)$ 注1)	必要トルク $T = T_a \times 10$ 注1)
<p>・抵抗負荷となる場合 → 回転方向に重力や摩擦力が作用 例1)回転軸が水平(横)方向で回転中心と負荷の重心が一致していない 例2)負荷が床を滑って移動する ※必要トルクは、抵抗負荷と慣性負荷の合計となります。 $T = T_f \times (3 \sim 5) + T_a \times 10$</p> <p>・抵抗負荷とならない場合 → 回転方向に重力や摩擦力が作用しない 例1)回転軸が垂直(上下)方向 例2)回転軸が水平(横)方向で回転中心と負荷の重心が一致 ※必要トルクは、慣性負荷のみとなります。 $T = T_a \times 10$</p>		

注1) 速度調整を行うため、Tf, Taに対して余裕が必要となります。

オートスイッチの種類

オートスイッチ付ロータリアクチュエータは、ピストンにマグネットを装着し、本体の外側にピストン位置（一面取およびキー溝の位置）を検出するためのオートスイッチが取付けられます。なお、ロータリアクチュエータはピストンストロークが短いため、検出はストロークエンドで行ってください。

■ オートスイッチ仕様

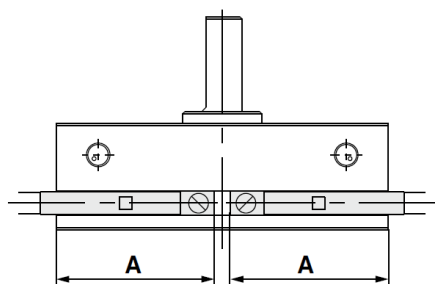
表 10 無接点オートスイッチ仕様

オートスイッチ品番	出力方式	電源電圧	消費電流	負荷電圧	負荷電流	内部降下電圧	漏れ電流	適用負荷
D-M9N D-M9NV D-M9NW D-M9NWV	NPN タイプ	DC5・12・24V (4.5~28V)	10mA 以下	DC28V 以下	40mA 以下	10mA 時 0.8V 以下 (40mA 時 2V 以下)	DC24V にて 100 μ A 以下	リレー PLC IC 回路
D-M9P D-M9PV D-M9PW D-M9PWV	PNP タイプ			—				
D-M9B D-M9BV D-M9BW D-M9BWV	—	—	—	DC24V (DC10~28V)	2.5~ 40mA	4V 以下	0.8mA 以下	DC24V リレー PLC

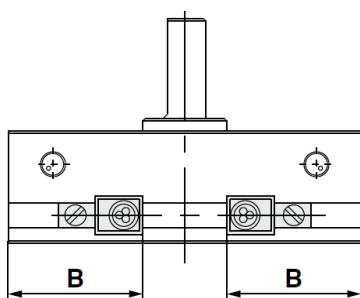
オートスイッチ品番	出力方式	電源電圧	消費電流	負荷電圧	負荷電流	内部降下電圧	漏れ電流	適用負荷
D-F8N	NPN タイプ	DC5・12・24V (4.5~28V)	10mA 以下	DC28V 以下	40mA 以下	1.5V 以下 (負荷電 流 10mA に て 0.8V 以 下)	DC24V にて 100 μ A 以下	DC24V リレー PLC IC 回路
D-F8P	PNP タイプ			—	80mA 以下	0.8V 以下		
D-F8B	—	—	—	DC24V (DC10~28V)	2.5~ 40mA	4V 以下	DC24V にて 0.8mA 以下	DC24V リレー PLC

- 絶縁抵抗 — DC500V メガにて 50M Ω 以上（リード線、ケース間）
- 耐電圧 — AC1000V 1 分間（リード線、ケース間）
- 動作時間 — 1ms 以下
- 周囲温度 — -10~60 $^{\circ}$ C
- 耐衝撃 — 1000 m/s²
- 保護構造 — IEC60529 規格 IP67

オートスイッチ適正取付位置と動作範囲



D-M9 使用の場合



D-F8 使用の場合

図7 オートスイッチ適正取付位置

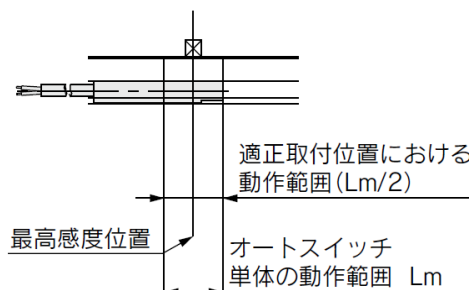


図8 オートスイッチ動作範囲

表11 オートスイッチ動作範囲 / 応差

サイズ	揺動角度	D-M9 オートスイッチ			D-F8 オートスイッチ		
		A (mm)	動作角度 θ_m	応差角度	B (mm)	動作角度 θ_m	応差角度
05	90°	20.5	46°	10°	16.5	20°	10°
	180°	23.2			19.2		
1	90°	22.4	41°	10°	18.4	15°	10°
	180°	25.6			21.6		

動作角度 θ_m : オートスイッチ単体の動作する範囲 L_m を軸の揺動角度に換算した値

応差角度 : オートスイッチの応差を角度に換算した値

注) 上表の値は目安であり、保証するものではありません。

実際の設定においてはオートスイッチの作動状態を確認の上、調整願います。

■ オートスイッチ付ミニロータリアクチュエータ使用時のご注意

サイズ 05 のオートスイッチ付の場合、磁性体を本体底面から 2mm 以上離してください。

2mm 未満に磁性体が近接していると、磁力の低下によってオートスイッチが誤作動を起こすことがあります。

※底面を取付けに利用するときは下図のような非磁性体（アルミなど）のスペーサが必要です。

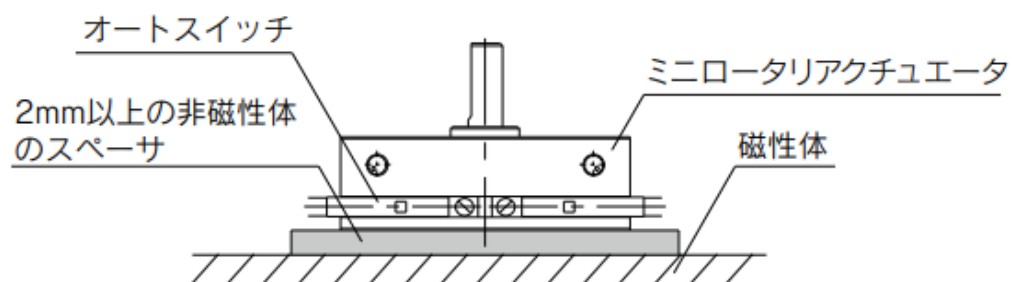


図 9

保守・点検

ミニロータリアクチュエータを最適な状態で使用するためには、使用条件に応じて定期的な点検が必要です。

一般的にロータリアクチュエータの点検は一年毎に行うことが望ましく、三年毎には異常が無い場合においてもシール部の交換を行うことを推奨します。ただし、シャフト、ピストン、ベアリングなどの機構部品が破損している場合はロータリアクチュエータの仕様範囲外で使用されている可能性が高いため、使用条件の見直しなどの対策を施してください。また、その際の破損したロータリアクチュエータの修理は必ず当社に依頼していただくようお願い致します。

定期点検

定期点検のチェックポイントは、次の項目によります。

- (1) ロータリアクチュエータ取付架台のゆるみ
- (2) 揺動動作の確認
- (3) 揺動角度ならびに揺動位置の確認
- (4) 外部及び内部漏れ
- (5) ナットで固定しているストッパボルトのゆるみ
- (6) スイッチ ON・OFF 動作の確認

以上の点についてチェックを行い、異常が発見された場合は増し締めまたは、ロータリアクチュエータを交換しなければなりません。

《注意》 本製品は、特殊工具を要するため分解できません。メンテナンスの際には、弊社までご連絡ください。

外部ストッパユニット組立手順

外部ストッパユニット単体は以下のユニット品番にて手配してください。

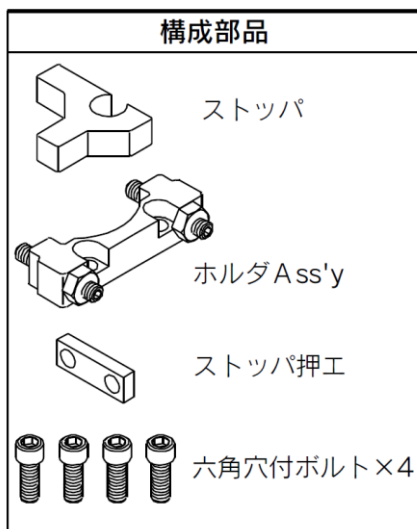


表 12

型式	ユニット品番
CRJU05-90	P531010-1
CRJU05-180	P531010-2
CRJU1-90	P531020-1
CRJU1-180	P531020-2

注 1) 90° 用のミニロータリアクチュエータに 180° 用の外部ストッパユニットを装着することは出来ません。

注 2) 90° 用の外部ストッパユニットを使用する時は 100° 用、180° 用の外部ストッパユニットを使用する時は 190° 用のミニロータリアクチュエータを使用してください。

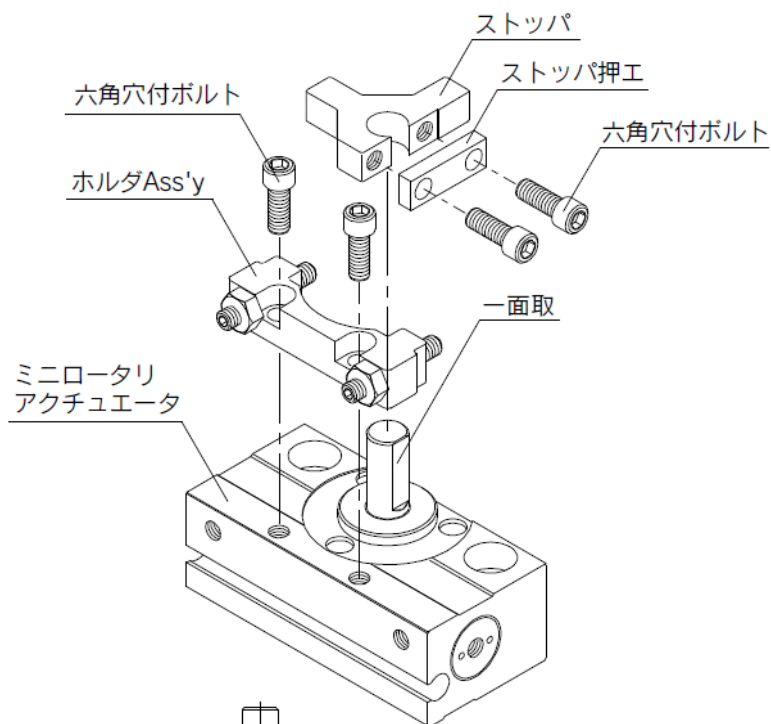


図 10

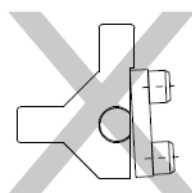


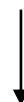
図 11

①ストッパにストッパ押エを仮組みし、ストッパ押エと一面取の位置をあわせ六角穴付ボルトにより締結します。

図 10 のようにストッパとミニロータリアクチュエータの間に 0.5mm の隙間をあけてください。

図 11 のようにストッパ押エが片締めとならないよう六角穴付ボルトを均等に締付けてください。

なお、締付の際にはシャフトに過大な外力が加わらないようご注意ください。



②ホルダ Ass'y を六角穴付ボルトで締結します。

表 13 締付トルク

	締付トルク N・m
六角穴付ボルト	0.8~1.2

トラブルシューティング

トラブル内容	トラブル内容 推定原因	対 策
アクチュエータが 作動しない	供給圧力が正常に 加わっていない	供給圧力側減圧弁の設定を 正しく調整してください。
	方向切換弁（電磁弁など）が 切り換わっていない	方向切換弁（電磁弁など）へ信号を 正しく印加してください。
	配管からのエア漏れ	配管を点検し漏れを止めてください。
	カバーのポート内にある絞りの 目詰まり	カバーを外し、絞りの掃除を行ってください。 1) 再度配管のフラッシングを 行ってください。 2) エアフィルタの点検を行なって ください。
スムーズな動作が 得られない	負荷に局所的な摩擦がある	摩擦抵抗を軽減するようにしてください。
	アクチュエータの軸と相手側 軸との芯が合っていない	ジョイント部分にはフレキシブル継手 を使用するようにしてください。
	供給圧力が低い ため出力が不足している	安定した作動を得るためには、適正な負荷率と なるように供給圧力を調整してください。
	スピードコントローラを 絞り過ぎている	各サイズによりアクチュエータの速度調整範 囲が決められていますので、スピードコント ローラを再調整してください。
揺動角度が 極端に変化	内部の部品破損が 生じている	新しいアクチュエータに交換してください。 その上で次の処置を行ってください。 1) アクチュエータに加わる運動エネルギーを 計算し、許容運動エネルギー値内となるよ う、負荷、揺動速度を調整してください。 2) 外部にストッパまたはショックアブソーバ を付け、衝撃力を吸収してください。この場合 アクチュエータのストロークには余裕を与え （90° の場合は100° のアクチュエータ を選択）外部ストッパまたはショックアブソー バへ確実に当てるようにしてください。

トラブル現象	トラブル内容 推定原因	対 策
エア漏れ	ピストンパッキングが 摩耗している	弊社に修理を依頼してください。その上で次の 処置を行ってください。 1) フィルタの点検、配管のフラッシングを行 ってください。
ギヤの破損	過大な運動エネルギーが アクチュエータに加わりギヤ が破損している	新しいアクチュエータに交換してください。 その上で次の処置を行ってください。 1) アクチュエータに加わる運動エネルギーを 計算し、許容運動エネルギー値内となるよ う、負荷、揺動速度を調整してください。 2) 外部にストッパまたはショックアブソーバ を付け、衝撃力を吸収してください。この場 合アクチュエータのストロークには余裕を 与え(90°の場合は100°のアクチュエ ータを選択)外部ストッパまたはショックア ブソーバへ確実に当てるようにしてくださ い。
揺動角度が 足りない	アクチュエータの揺動角度に 余裕がなく、外部ストッパに 対してアクチュエータの 揺動範囲が片寄って取付けら れている	外部ストッパを外しアクチュエータの全揺動 範囲を確認して、適正な位置に外部ストッパを 付けるようにしてください。 なお、外部ストッパ使用時は、90°の場合、 100°、180°の場合は190°の製品を 使用することを推奨します。
オートスイッチが 動作しない あるいは誤作動する	オートスイッチが適正な 位置に取付けられていない	オートスイッチを適正な位置に 取付けてください。
	外部磁界の影響	周辺に強力な磁界の無いことを 確認してください。
	電気回路の問題	電気回路に問題の無いことを 確認してください。
	電気仕様の問題	電圧・電流などの仕様に問題の無いことを 確認してください。

改訂履歴

- A: 揺動角度公差変更
- B: 最新フォーマットに修正
- C: 安全上のご注意および注意事項改訂

SMC株式会社 お客様相談窓口

URL <https://www.smcworld.com>



0120-837-838

受付時間/9:00~12:00 13:00~17:00【月~金曜日, 祝日, 会社休日を除く】

⑨ この内容は予告なしに変更する場合がありますので、あらかじめご了承ください。

© SMC Corporation All Rights Reserved