

ユニット部品構成、取付け一覧表

CRB1BW 10～100

CRBUW 10～30

- 取扱説明書は、よく読んで内容をよく理解した上で製品を取付け、ご使用ください。
- 特に安全に関する記述は、注意深くお読みください。
- この取扱説明書は、必要な時にすぐ取出して使用できるよう保管してください。

スイッチブロックユニットの部品構成

- オートスイッチの追加または、スイッチブロックの破損などが生じたとき、スイッチブロックユニットのみ手配できます。
- CRB1BW10・15およびCRBUW10・15用の無接点オートスイッチは、ブロック内にスイッチが内蔵されているので、P211070-13に示しますように、取付には2部品で補充できます。

CRB1BW10・15/CRBUW10・15

右勝手用(有接点用)
ユニット品番:P211070-8

5	十字穴付ナベ小ネジ	1	M3×4ℓ
4	十字穴付ナベ小ネジ	1	M3×8ℓ
3	固定用ブロック(B)	1	
2	固定用ブロック(A)	1	黒色アルマイト
1	スイッチブロック(A)	1	黒色

番号	名	件	個数	備	考
5	十字穴付ナベ小ネジ	1	M3×4ℓ		
4	十字穴付ナベ小ネジ	1	M3×8ℓ		
3	固定用ブロック(B)	1			
2	固定用ブロック(A)	1	黒色アルマイト		
1	スイッチブロック(A)	1	黒色		

左勝手用(有接点用)
ユニット品番:P211070-9

5	十字穴付ナベ小ネジ	1	M3×4ℓ
4	十字穴付ナベ小ネジ	1	M3×8ℓ
3	固定用ブロック(B)	1	
2	固定用ブロック(A)	1	黒色アルマイト
1	スイッチブロック(B)	1	黒色

番号	名	件	個数	備	考
5	十字穴付ナベ小ネジ	1	M3×4ℓ		
4	十字穴付ナベ小ネジ	1	M3×8ℓ		
3	固定用ブロック(B)	1			
2	固定用ブロック(A)	1	黒色アルマイト		
1	スイッチブロック(B)	1	黒色		

右勝手・左勝手共通(無接点用)
ユニット品番:P211070-13

2	十字穴付ナベ小ネジ	1	M3×8ℓ
1	固定用ブロック(A)	1	黒色アルマイト

番号	名	件	個数	備	考
2	十字穴付ナベ小ネジ	1	M3×8ℓ		
1	固定用ブロック(A)	1	黒色アルマイト		

CRB1BW20・30/CRBUW20・30

右勝手・左勝手共通
ユニット品番:P211060-8

6	十字穴付ナベ小ナジ	1	M3×4ℓ
5	六角穴付ボルト	1	M3×10ℓ
4	平座金	1	ISO 呼び3
3	ガタ防止スプリング	1	
2	固定用ブロック	1	黒色アルマイト
1	スイッチブロック	1	インサートナット付 黒色

番号	名	件	個数	備	考
6	十字穴付ナベ小ナジ	1	M3×4ℓ		
5	六角穴付ボルト	1	M3×10ℓ		
4	平座金	1	ISO 呼び3		
3	ガタ防止スプリング	1			
2	固定用ブロック	1	黒色アルマイト		
1	スイッチブロック	1	インサートナット付 黒色		

右勝手用
ユニット品番:P411020-8

6	十字穴付ナベ小ナジ	1	M3×4ℓ
5	六角穴付ボルト	1	M3×10ℓ
4	平座金	1	ISO 呼び3
3	ガタ防止スプリング	1	
2	固定用ブロック	1	黒色アルマイト
1	スイッチブロック(A)	1	インサートナット付 黒色

番号	名	件	個数	備	考
6	十字穴付ナベ小ナジ	1	M3×4ℓ		
5	六角穴付ボルト	1	M3×10ℓ		
4	平座金	1	ISO 呼び3		
3	ガタ防止スプリング	1			
2	固定用ブロック	1	黒色アルマイト		
1	スイッチブロック(A)	1	インサートナット付 黒色		

左勝手用
ユニット品番:P411020-9

6	十字穴付ナベ小ナジ	1	M3×4ℓ
5	六角穴付ボルト	1	M3×10ℓ
4	平座金	1	ISO 呼び3
3	ガタ防止スプリング	1	
2	固定用ブロック	1	黒色アルマイト
1	スイッチブロック(B)	1	インサートナット付 黒色

番号	名	件	個数	備	考
6	十字穴付ナベ小ナジ	1	M3×4ℓ		
5	六角穴付ボルト	1	M3×10ℓ		
4	平座金	1	ISO 呼び3		
3	ガタ防止スプリング	1			
2	固定用ブロック	1	黒色アルマイト		
1	スイッチブロック(B)	1	インサートナット付 黒色		

CRB1BW80・100

右勝手用
ユニット品番:P411040-8

7	六角ナット	1	M3 3種 上
6	十字穴付ナベ小ネジ	1	M3×4ℓ
5	六角穴付ボルト	1	M3×10ℓ
4	平座金	1	ISO 呼び3
3	ガタ防止スプリング	1	
2	固定用ブロック	1	黒色アルマイト
1	スイッチブロック(A)	1	黒色

番号	名	件	個数	備	考
7	六角ナット	1	M3 3種 上		
6	十字穴付ナベ小ネジ	1	M3×4ℓ		
5	六角穴付ボルト	1	M3×10ℓ		
4	平座金	1	ISO 呼び3		
3	ガタ防止スプリング	1			
2	固定用ブロック	1	黒色アルマイト		
1	スイッチブロック(A)	1	黒色		

左勝手用
ユニット品番:P411040-9

7	六角ナット	1	M3 3種 上
6	十字穴付ナベ小ネジ	1	M3×4ℓ
5	六角穴付ボルト	1	M3×10ℓ
4	平座金	1	ISO 呼び3
3	ガタ防止スプリング	1	
2	固定用ブロック	1	黒色アルマイト
1	スイッチブロック(B)	1	黒色

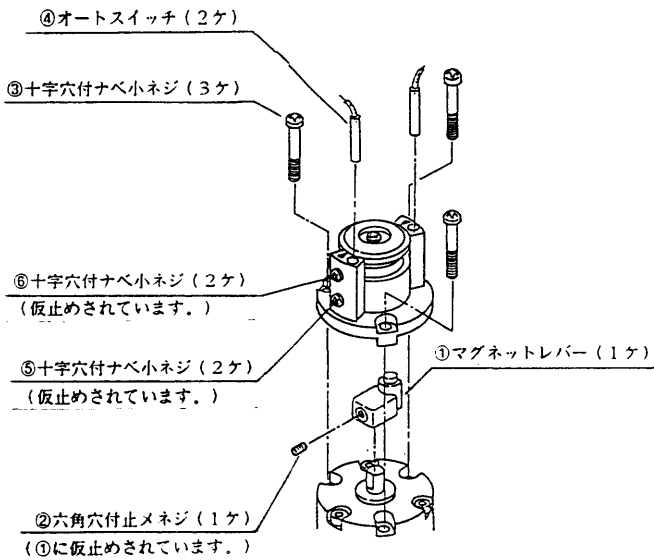
番号	名	件	個数	備	考
7	六角ナット	1	M3 3種 上		
6	十字穴付ナベ小ネジ	1	M3×4ℓ		
5	六角穴付ボルト	1	M3×10ℓ		
4	平座金	1	ISO 呼び3		
3	ガタ防止スプリング	1			
2	固定用ブロック	1	黒色アルマイト		
1	スイッチブロック(B)	1	黒色		

オートスイッチユニット及びオートスイッチの取付方法

対象機種 : CDRB1BW15 及び CDRBUW15

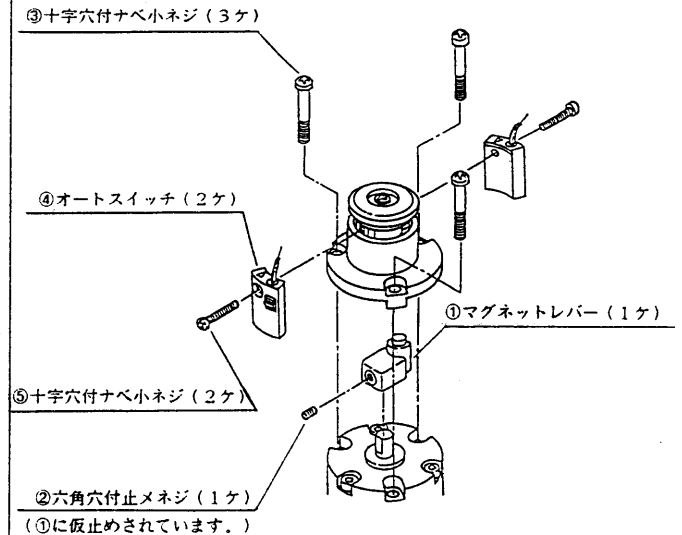
有接点用オートスイッチユニット及びオートスイッチ(有接点)の取付手順

オートスイッチ(ユニット含む)の取付方法は、下図の順序(部品番号順)に従って組付けてください。
(注、ユニットのみの手配では、④ オートスイッチは除かれます。)



無接点用オートスイッチユニット及びオートスイッチ(無接点)の取付手順

オートスイッチ(ユニット含む)の取付方法は、下図の順序(部品番号順)に従って組付けてください。
(注、ユニットのみの手配では、④ オートスイッチは除かれます。)



対象機種: CDRB1BW20, 30及びCDRBUW20, 30

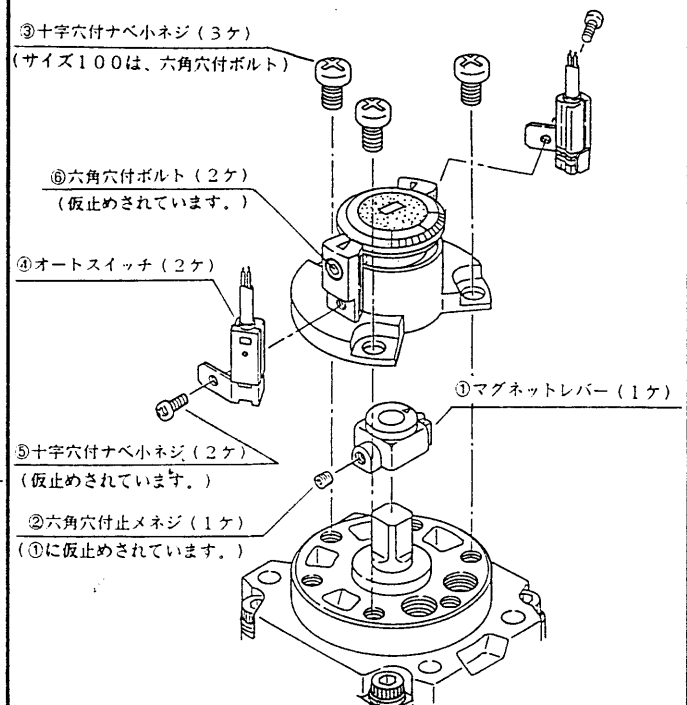
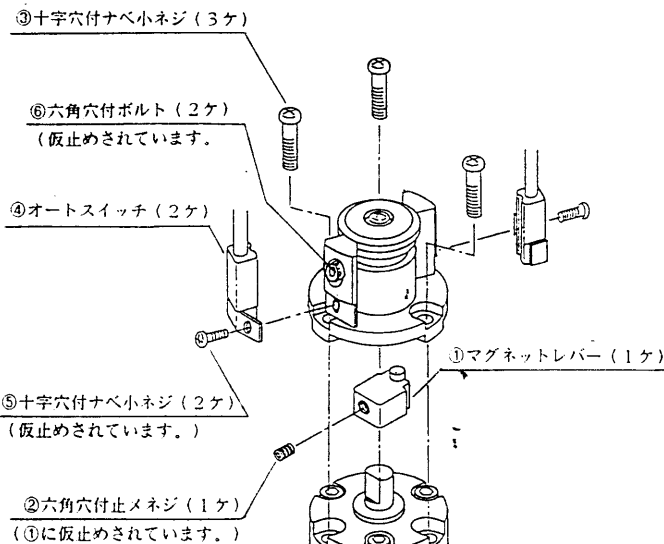
対象機種: CDRB1BW50, 80, 100

オートスイッチユニット及びオートスイッチの取付手順(有接点・無接点共通)

オートスイッチユニット及びオートスイッチの取付手順(有接点・無接点共通)

オートスイッチ(ユニット含む)の取付方法は、下図の順序(部品番号順)に従って組付けてください。
(注、ユニットのみの手配では、④ オートスイッチは除かれます。)

オートスイッチ(ユニット含む)の取付方法は、下図の順序(部品番号順)に従って組付けてください。
(注、ユニットのみの手配では、④ オートスイッチは除かれます。)



オートスイッチユニット及びオートスイッチの取付方法

オートスイッチユニット品番
(オートスイッチ単体は含まれていません。)

タイプ	対象機種	ユニット品番
CRB1シリーズ	CDRB1BW10	P211070-1
	CDRB1BW15	P211090-1
	CDRB1BW20	P211060-1
	CDRB1BW30	P211080-1
	CDRB1BW50	P411020-1
	CDRB1BW80	P411040-1
	CDRB1BW100	P411050-1
CRBUシリーズ (フリーマウント)	CDRBUW10	P211070-1
	CDRBUW15	P412090-1
	CDRBUW20	P412060-1
	CDRBUW30	P412080-1

各ユニットは、ロータリアクチュエータ製品単体に後付けてきます。

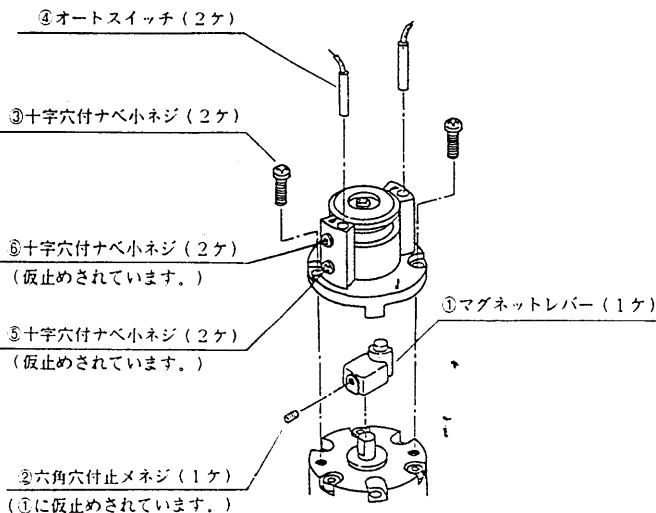
製品納入後オートスイッチ付が必要になった場合、オートスイッチユニットが追加できます。
なお、オートスイッチ単体は個別に手配が必要になります。

※サイズ10、15においての無接点用スイッチブロックを使用する場合は、オートスイッチユニット内の有接点用スイッチブロックユニット部品一式は不要となります。
(詳細はスイッチブロックユニットの部品構成、P を参照してください。)

対象機種 : CDRB1BW10 及び CDRBUW10

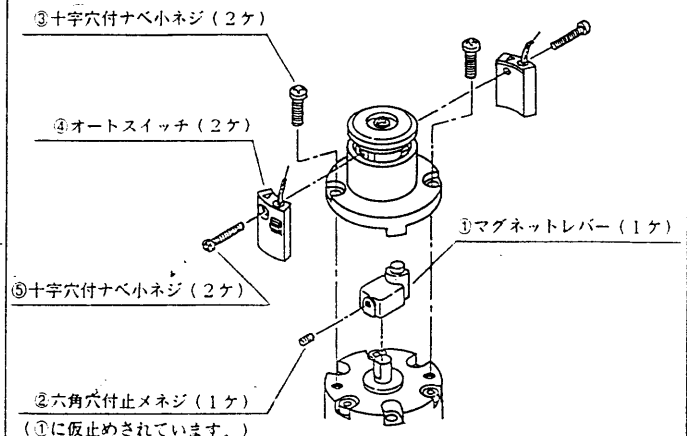
有接点用オートスイッチユニット及びオートスイッチ(有接点)の取付手順

オートスイッチ(ユニット含む)の取付方法は、下図の順序(部品番号順)に従って組付けてください。
(注. ユニットのみの手配では、④ オートスイッチは降かれます。)



無接点用オートスイッチユニット及びオートスイッチ(無接点)の取付手順

オートスイッチ(ユニット含む)の取付方法は、下図の順序(部品番号順)に従って組付けてください。
(注. ユニットのみの手配では、④ オートスイッチは降かれます。)

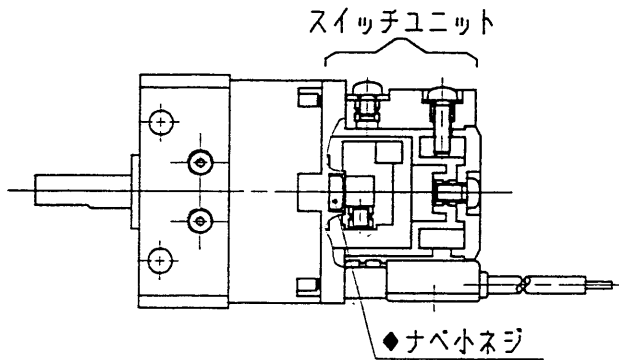


スイッチユニット及び角度調整ユニットの複合用ジョイントユニットASS'y

ジョイントユニットは、スイッチ付に角度調整ユニットあるいは、角度調整ユニットを後付けする場合に必要なユニットです。

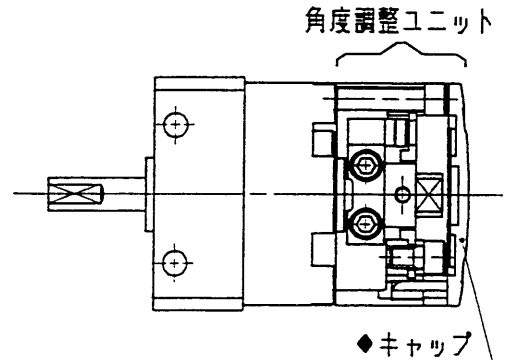
サイズ	10	サイズ	15	サイズ	20	サイズ	30		
品番	P211070-10	品番	P211090-10	品番	P211060-10	品番	P211080-10		
4	六角穴付止メネジ	SUS	1		M3×3ℓ	M3×4ℓ	M3×4ℓ		
3	六角ナット	SUS	1	M3 3種					
2	十字穴付ナベ小ネジ	SUS	3		M3×8ℓ	M4×10ℓ	M5×12ℓ		
			2	M3×4ℓ					
1	ジョイント	A5056	1	クロメート	クロメート	クロメート	クロメート		
番号	名	符	材	質	個数	P211070-10	P211090-10	P211060-10	P211080-10
						備		考	

スイッチ付・ロータリアクチュエータ CDRB※W※-※S-※※



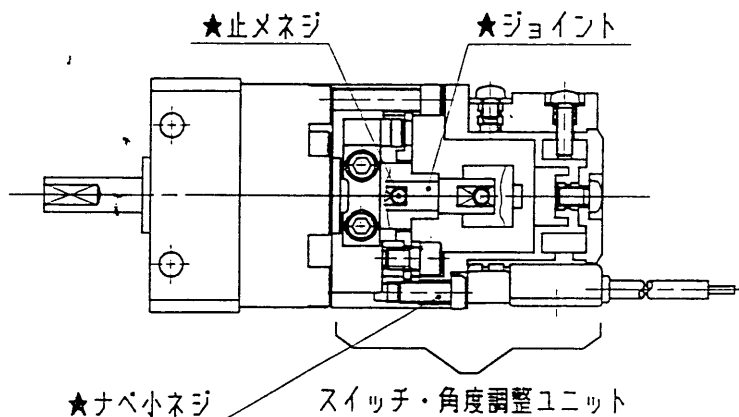
後付ユニット スwitchユニット

角度調整付・ロータリアクチュエータ CRB※WU※-※S



後付ユニット 角度調整ユニット

スイッチ・角度調整付・ロータリアクチュエータ CDRB※WU※-※S-※※



角度調整ユニットの取付方法

角度調整ユニット品番

タイプ	対象機種	ユニット品番
ダイレクトマウント	CRB1BWU10	P211070-3
	CRB1BWU15	P211090-3
	CRB1BWU20	P211060-3
	CRB1BWU30	P211080-3
フリーマウント	CRBUWU10	P211070-3
	CRBUWU15	P412090-3
	CRBUWU20	P412060-3
	CRBUWU30	P412080-3

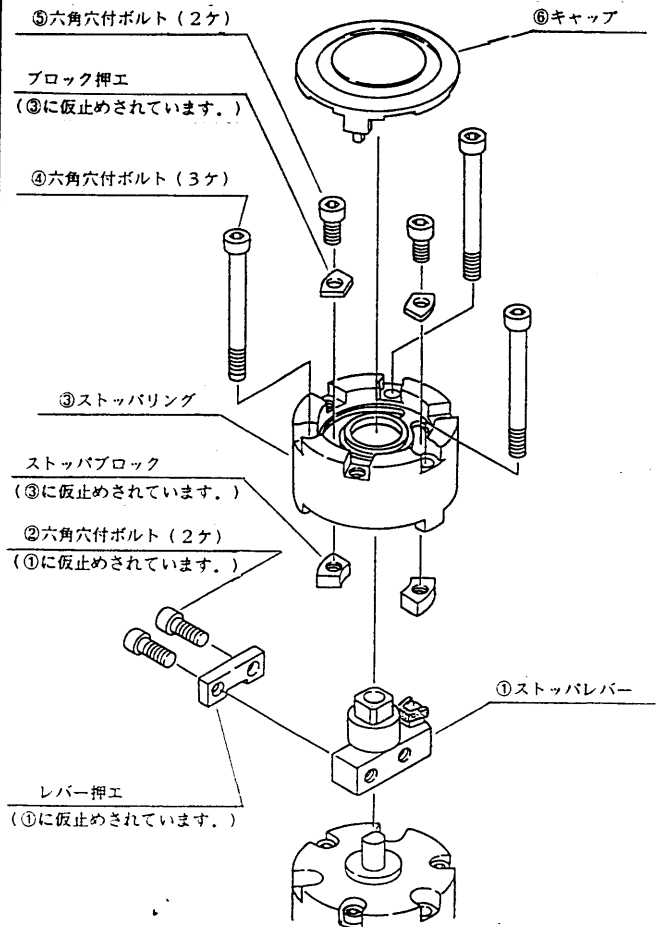
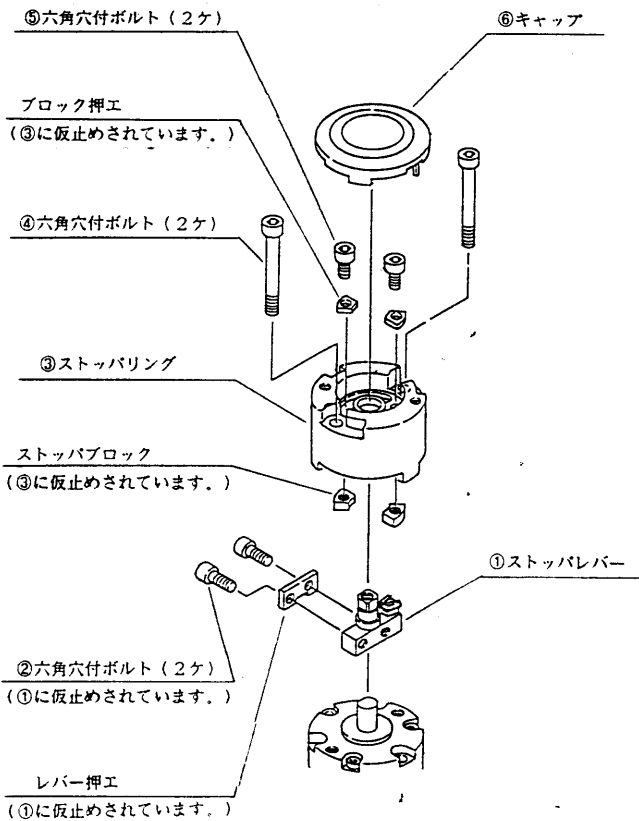
各ユニットは、ロータリアクチュエータ製品単体に後付けてきます。

対象機種：CRB1BWU10及びCRBUWU10

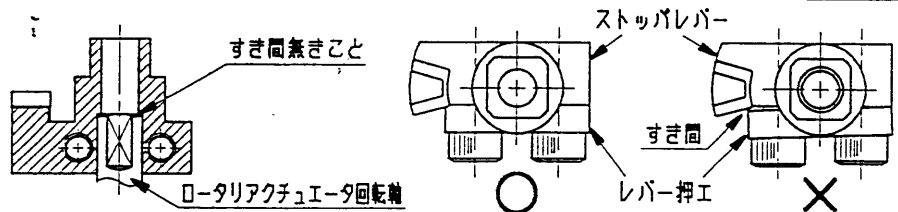
対象機種：CRB1BWU15, 20, 30及びCRBUWU15, 20, 30

角度調整ユニットの取付方法は、下図の順序
(部品番号順)に従って組付けてください。

角度調整ユニットの取付方法は、下図の順序
(部品番号順)に従って組付けてください。



ストップレバー及びレバー押エの
取付けに関し、右図に示すことに
注意してください。



改訂履歴

SMC株式会社お客様相談窓口 |  **0120-837-838**

URL <http://www.smcworld.com>

本社 / 〒101-0021 東京都千代田区外神田4-14-1 秋葉原UDX 15F

受付時間 9:00~17:00 (月~金曜日)

② この内容は予告なしに変更する場合がありますので、あらかじめご了承ください。

© 2018 SMC Corporation All Rights Reserved