



# 取扱説明書

製品名称

ロータリアクチュエータ

型式 / シリーズ / 品番

*CRB1\*W50, 63, 80, 100*

**SMC株式会社**

# 目次

安全上のご注意	2
<b>1. 概要</b>	<b>15</b>
型式表示方法	
仕様	
実効出力表	16
キー位置と揺動範囲	
<b>2. 内部構造と部品名称</b>	<b>17</b>
<b>3. 使用基本回路</b>	<b>18</b>
回路構成	
推奨機器	
<b>4. 取付</b>	<b>19</b>
使用空気について	
配管について	
軸に加わる荷重制限	20
軸継手の使用	
使用環境について	21
本体をフランジとして使用する場合	
<b>5. 揺動時間の設定</b>	<b>22</b>
慣性モーメント	
運動エネルギー	24
外部ストッパ	25
<b>6. 保守と点検</b>	<b>26</b>
<b>7. 故障と対策</b>	<b>28</b>



## 安全上のご注意

ここに示した注意事項は、製品を安全に正しくお使いいただき、あなたや他の人々への危害や損害を未然に防止するためのものです。これらの事項は、危害や損害の大きさと切迫の程度を明示するために、「注意」「警告」「危険」の三つに区分されています。いずれも安全に関する重要な内容ですから、国際規格（ISO/IEC）、日本産業規格（JIS）※1）およびその他の安全法規※2）に加えて、必ず守ってください。

※1） ISO 4414: Pneumatic fluid power — General rules and safety requirements for system and their components

ISO 4413: Hydraulic fluid power — General rules and safety requirements for system and their components

IEC 60204-1: Safety of machinery — Electrical equipment of machines (Part 1: General requirements)

ISO 10218-1: Robots and robotic devices — Safety requirements for industrial robots — Part 1: Robots

JIS B 8370: 空気圧-システム及びその機器の一般規則及び安全要求事項

JIS B 8361: 油圧-システム及びその機器の一般規則及び安全要求事項

JIS B 9960-1: 機械類の安全性 - 機械の電気装置(第1部: 一般要求事項)

JIS B 8433-1: ロボット及びロボティックデバイス—産業用ロボットのための安全要求事項-第1部: ロボット

※2) 労働安全衛生法 など



### 危険

切迫した危険の状態、回避しないと死亡もしくは重傷を負う可能性が想定されるもの。



### 警告

取扱いを誤った時に、人が死亡もしくは重傷を負う可能性が想定されるもの。



### 注意

取扱いを誤った時に、人が傷害を負う危険が想定される時、および物的損害のみの発生が想定されるもの。



### 警告

- ①当社製品の適合性の決定は、システムの設計者または仕様を決定する人が判断してください。  
ここに掲載されている製品は、使用される条件が多様なため、そのシステムへの適合性の決定は、システムの設計者または仕様を決定する人が、必要に応じて分析やテストを行ってから決定してください。このシステムの所期の性能、安全性の保証は、システムの適合性を決定した人の責任になります。常に最新の製品カタログや資料により、仕様の全ての内容を検討し、機器の故障の可能性についての状況を考慮してシステムを構成してください。
- ②当社製品は、充分な知識と経験を持った人が取扱ってください。  
ここに掲載されている製品は、取扱いを誤ると安全性が損なわれます。  
機械・装置の組立てや操作、メンテナンスなどは充分な知識と経験を持った人が行ってください。
- ③安全を確認するまでは、機械・装置の取扱い、機器の取外しを絶対に行わないでください。
  1. 機械・装置の点検や整備は、被駆動物体の落下防止処置や暴走防止処置などがなされていることを確認してから行ってください。
  2. 製品を取外す時は、上記の安全処置がとられていることの確認を行い、エネルギー源と該当する設備の電源を遮断するなど、システムの安全を確保すると共に、使用機器の製品個別注意事項を参照、理解してから行ってください。
  3. 機械・装置を再起動する場合は、予想外の動作・誤動作が発生しても対処できるようにしてください。
- ④当社製品は、製品固有の仕様外での使用はできません。次に示すような条件や環境で使用するには開発・設計・製造されておりませんので、適用外とさせていただきます。
  1. 明記されている仕様以外の条件や環境、屋外や直射日光が当たる場所での使用。
  2. 原子力、鉄道、航空、宇宙機器、船舶、車両、軍用、生命および人体や財産に影響を及ぼす機器、燃焼装置、娯楽機器、緊急遮断回路、プレス用クラッチ・ブレーキ回路、安全機器などへの使用、およびカタログ、取扱説明書などの標準仕様に合わない用途の使用。
  3. インターロック回路に使用する場合。ただし、故障に備えて機械式の保護機能を設けるなどの2重インターロック方式による使用を除く。また定期的に点検し正常に動作していることの確認を行ってください。



## 安全上のご注意

### 注意

当社の製品は、自動制御機器用製品として、開発・設計・製造しており、平和利用の製造業向けとして提供しています。製造業以外でのご使用については、適用外となります。  
当社が製造、販売している製品は、計量法で定められた取引もしくは証明などを目的とした用途では使用できません。  
新計量法により、日本国内でSI単位以外を使用することはできません。

## 保証および免責事項/適合用途の条件

製品をご使用いただく際、以下の「保証および免責事項」、「適合用途の条件」を適用させていただきます。下記内容をご確認いただき、ご承諾のうえ当社製品をご使用ください。

### 『保証および免責事項』

- ①当社製品についての保証期間は、使用開始から1年以内、もしくは納入後1.5年以内、いずれか早期に到達する期間です。<sup>※3)</sup>  
また製品には、耐久回数、走行距離、交換部品などを定めているものがありますので、当社最寄りの営業拠点にご確認ください。
- ②保証期間中において当社の責による故障や損傷が明らかになった場合には、代替品または必要な交換部品の提供を行わせていただきます。なお、ここでの保証は、当社製品単体の保証を意味するもので、当社製品の故障により誘発される損害は、保証の対象範囲から除外します。
- ③その他製品個別の保証および免責事項も参照、ご理解の上、ご使用ください。

※3) 真空パッドは、使用開始から1年以内の保証期間を適用できません。

真空パッドは消耗部品であり、製品保証期間は納入後1年です。

ただし、保証期間内であっても、真空パッドを使用したことによる摩耗、またはゴム材質の劣化が原因の場合には、製品保証の適用範囲外となります。

### 『適合用途の条件』

海外へ輸出される場合には、経済産業省が定める法令(外国為替および外国貿易法)、手続きを必ず守ってください。

### 警告

① 仕様を確認してください。

本製品は、圧縮空気システムにおいてのみ使用されるように設計されています。仕様範囲外の圧力や温度では破壊や作動不良の原因となりますので、使用しないでください。(仕様参照)仕様範囲を超えて使用した場合の損害に関して、いかなる場合も保証しません。

② 負荷変動、上昇・下降動作、摩擦抵抗の変化がある場合、それを考慮した安全設計をしてください。

作動速度が上昇し人体および機器、装置に損傷を与える原因となります。

③ 人体に特に危険を及ぼす恐れのある場合には、保護カバーを取付けてください。

被駆動物体およびロータリアクチュエータの可動部分が、人体に特に危険を及ぼす恐れがある場合には人体が直接その場所に触れることができない構造にしてください。

④ 固定部や連結部が緩まない確実な締結を行ってください。

特に作動頻度が高い場合や振動の多い場所にロータリアクチュエータを使用する場合には、確実な締結方法を採用してください。

⑤ 減速回路やショックアブソーバが必要な場合があります。

被駆動物体の移動速度が速い場合や質量が大きい場合、ロータリアクチュエータだけでは衝撃の吸収が困難になりますので、減速する回路を設けるか、また外部にショックアブソーバを使用して衝撃の緩和対策をしてください。この場合、機器、装置の剛性も十分検討してください。

⑥ 停電等で回路圧力が低下する可能性を考慮してください。

クランプ機構にロータリアクチュエータを使用する場合、停電等で回路圧力が低下するとクランプ力が減少してワークが外れる危険がありますので、人体および機器、装置に損傷を与えない安全装置を組込んでください。

⑦ 動力源の故障の可能性を考慮してください。

空気圧、電気、油圧などの動力で制御される機器、装置には、これらの動力源に故障が発生しても、人体および機器、装置に損害を引起こさない対策を施してください。

⑧ スピードコントローラが排気絞りにて配置されている場合は、残圧を考慮した安全設計をしてください。

排気側に残圧がない状態で給気側に加圧しますと異常に速い速度で作動し、人体および機器、装置の損傷を与える原因となります。

⑨ 非常停止時の挙動を考慮してください。

人が非常停止をかけるか、または停電などのシステムの異常時に安全装置が働き、機械が停止する場合、ロータリアクチュエータの動きによって人体および機器、装置に損傷を与えないような設計をしてください。

⑩ 非常停止、異常停止後に再起動する場合の挙動を考慮してください。

再起動により、人体および機器、装置に損傷を与えないような設計をしてください。またロータリアクチュエータを始動位置にリセットする必要がある場合には、安全な手動制御装置を備えてください。

⑪ 製品を緩衝機構として使用しないでください。

異常な圧力およびエア漏れが発生した場合に減速効果が著しく損ねられ、人体および機器、装置に損害を招く恐れがあります。

⑫ 速度の設定は製品の許容エネルギー値内に収めてください。

負荷の運動エネルギーが許容値を超えた状態で使用されますとロータリアクチュエータの破損を招き、人体および機器、装置に損傷を与える原因となります。

⑬ 製品に加わるエネルギーが許容値を超える場合は緩衝機構を設けてください。

許容エネルギーを超えて使用しますとロータリアクチュエータの破損を招き、人体および機器、装置に損傷を与える原因となります。

⑭ 製品への空気圧の封じ込めによる途中停止、保持はしないでください。

ロータリアクチュエータの外部に停止機構がない場合、方向制御弁により空気を封じ込めて中間停止させますとエア漏れ等により停止位置が保持できないことがあり、人体および機器、装置に損傷を与える原因となります。

- ⑮ 軸形状変更による強度低下を考慮してください。  
簡易特注などの軸形状パターン品は形状寸法により標準品に対し強度が低くなる場合がありますので、充分考慮の上使用してください。
- ⑯ 同期作動を目的に2つ以上のロータリアクチュエータを使用しないでください。  
いずれかのアクチュエータが負荷の動作を担うことになり、同期不可あるいは装置に振れなどを招く原因となります。
- ⑰ 潤滑剤の外部へのしみなどにより、悪影響を及ぼす場所では使用しないでください。  
ロータリアクチュエータ内部に塗布してある潤滑剤が、本体・カバーの接合部などから製品外部に滲む場合があります。
- ⑱ 分解・改造の禁止  
製品を分解・改造(追加工含む)しないでください。  
けがや事故のおそれがあります。
- ⑲ オートスイッチを組込んでご使用になる場合は、オートスイッチ/共通注意事項を参照してください。

## 注意

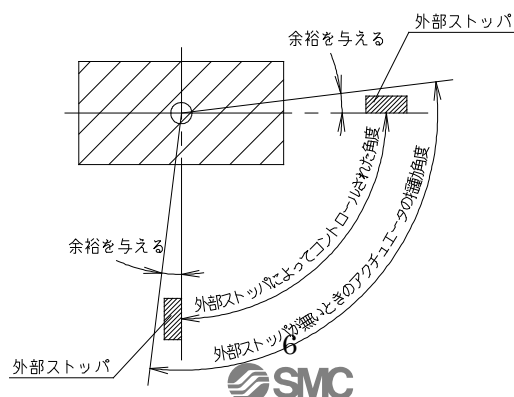
- ① 製品に定められている速度調整範囲を超えた低速域で使用しないでください。  
速度調整範囲を超えた低速域で使用しますとスティックスリップ現象または作動停止を招く原因となります。
- ② 製品には定格出力を超えるトルクを外部より加えないでください。  
ロータリアクチュエータの定格出力を超える外力が加わりますと、ロータリアクチュエータの破損を招く原因となります。
- ③ 揺動角度の繰返し精度を必要とする場合は外部で負荷を直接停止させてください。  
初期の揺動角度が変化することがあります。
- ④ 油圧での使用は避けてください。  
油圧でご使用されますと製品破損を招く原因となります。
- ⑤ ペーン方式の製品で、揺動角度の確保を必要とする場合は、使用圧力 0.3MPa 以上でご使用ください。
- ⑥ オーダーメイド仕様の-XC30 は低速で使用しないでください。  
フッ素グリースを使用していますが、低速仕様ではありません。  
なお、フッ素グリースについては、フッ素グリースの製品安全データシート (SDS) をご覧ください。
- ⑦ 温度変化の大きいところでのご使用は避けてください。  
また、低温でご使用になる場合はシリンダ内部へ霜が付かないようにご注意ください。  
作動が不安定になることがあります。
- ⑧ 速度調整はご使用になる雰囲気にて調整してください。  
雰囲気が異なりますと速度調整がずれることがあります。

## 警告

- ① **取扱説明書は**  
よく読んで内容を理解した上で製品を取付けご使用ください。  
また、いつでも使用できるように保管しておいてください。
- ② **メンテナンススペースの確保**  
保守点検に必要なスペースを確保してください。
- ③ **ねじの締付けおよび締付トルクの厳守**  
取付け時は、推奨トルクでねじを締付けてください。
- ④ **圧力を供給して角度の調整をする場合にはあらかじめ装置が必要以上に回転しないよう対応してください。**  
圧力を供給しての調整の場合、装置の取付姿勢などによっては調整中に回転し落下を招き、人体および機器、装置に損傷を与える原因となります。
- ⑤ **角度調整ねじは調整範囲以上に緩めないでください。**  
調整範囲以上に緩めますと角度調整ねじが抜けることがあり、人体および機器、装置に損傷を与える原因となります。
- ⑥ **外部より磁気を近付けないでください。**  
オートスイッチは磁気に感知するタイプとなっていますので、外部より磁気を近づけますと誤動作を招き、人体および機器、装置に損傷を与える原因となります。
- ⑦ **製品には追加工をしないでください。**  
製品に追加工しますと強度不足となり、製品破損を招き、人体および機器、装置に損傷を与える原因となります。
- ⑧ **管接続口にある固定絞りを再加工などで大きくしないでください。**  
穴径を大きくしますとロータリアクチュエータの揺動速度が増し、衝撃力が増大してロータリアクチュエータの破損を招き、人体および機器、装置に損傷を与える原因となります。
- ⑨ **軸継手を使用する場合は自由度のある軸継手を使用してください。**  
自由度のない軸継手を使用されますと、偏心によるこじれが発生して作動不良、製品破損を招き、人体および機器、装置に損傷を与える原因となります。
- ⑩ **軸にはカタログ記載されている許容荷重の値を超える荷重を加えないでください。**  
許容値を超える荷重がロータリアクチュエータに加わりますと作動不良、破損を招き、人体および機器、装置に損傷を与える原因となります。
- ⑪ **外部ストッパは回転軸から離れた位置に取付けてください。**  
回転軸に近いところにストッパを設置すると、製品自体の発生トルクによりストッパに働く反力が回転軸に加わり、回転軸、軸受の破損を招き、人体および機器、装置に損傷を与える原因となります。

### 外部ストッパ使用時の注意事項

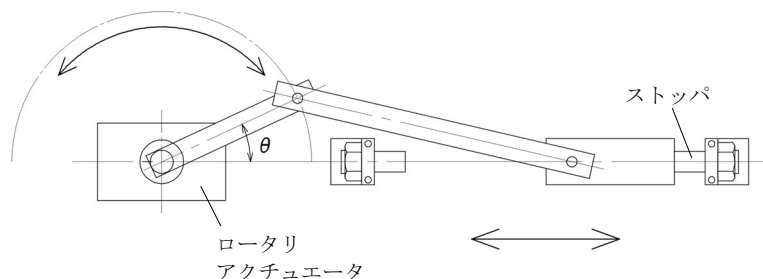
- ・ 外部ストッパを使用する場合は適正な場所に設置してください。  
不適切な場所に設置した場合、機器の破損やそれに伴う装置や人体に損傷を与える場合があります。  
※詳細は、P26 を参照願います。
- ・ 外部ストッパは揺動角度の範囲内に設置してください。  
ロータリアクチュエータの最大揺動角度に外部ストッパを設置した場合、運動エネルギーを完全に吸収できない可能性があり、装置の破損に繋がります。



## 揺動運動を直線運動に変換する場合の注意事項

リンク機構等により揺動運動を直線運動に変換し、直線側のストッパにより動作端を決める場合(下図)、動作端における $\theta$ が小さいと、ロータリアクチュエータのトルクによって出力軸に過大なラジアル荷重が作用し、破損に至る恐れがあります。

揺動側にストッパを設けるか、動作側における $\theta$ を大きくして、製品に許容値を超える荷重が作用しないようにしてください。



### ⑫ スプリングなどで揺動方向に力を加えないでください。

外部からスプリングなどによる回転力が作用しますと、ロータリアクチュエータ内部で負圧が発生するなどして内部シールの損傷や摩耗促進につながる場合があります。

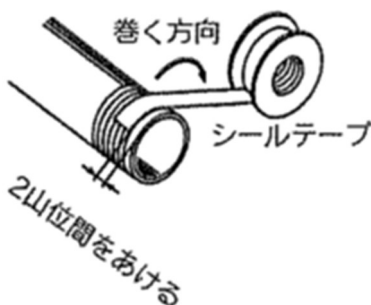
## ⚠ 注意

- ① 銘板などの型式表示部を有機溶剤などで拭取らないでください。  
表示の消える原因となります。
- ② 本体を固定して出力軸を叩いたり逆に出力軸を固定して本体を叩いたりしないでください。  
出力軸や軸受の破損の原因となります。出力軸に負荷などを装着する際は、出力軸を固定してください。
- ③ 出力軸および出力軸に装着された負荷に直接足を掛けしないでください。  
出力軸に直接乗りますと出力軸、軸受などの破損の原因となります。
- ④ 角度調整範囲の付いている製品では定められた角度調整範囲内で使用してください。  
調整範囲を越えて使用しますと作動不良、製品の破損を招く原因となります。  
調整範囲は製品仕様を参照してください。

## 配管

## ⚠ 注意

- ① 配管前の処置  
配管前にエアブロー(フラッシング)または洗浄を十分行い、管内の切粉、切削油、ゴミ等を除去してください。
- ② シールテープの巻き方  
配管や継手類をねじ込む場合には、配管ねじの切粉やシール材が配管内部へ入り込まないようにしてください。  
なお、シールテープを使用される時は、ねじ部を1.5~2山残して巻いてください。





## 速度とクッション調整

### 警告

- ① 速度の調整は低速側より徐々に行ってください。  
速度の調整は高速側より行いますと機器類の破損を招き、人体および機器、装置に損傷を与える原因となります。

## 給油

### 警告

- ① この製品は無給油でご使用ください。給油で使用した場合、スティックスリップ現象が発生します。

## 空気源

### 警告

- ① 流体の種類について  
使用流体は圧縮空気を使用してください。
- ② ドレンが多量の場合  
ドレンを多量に含んだ圧縮空気は、空気圧機器の作動不良の原因となります。エアドライヤ、ドレンキャッチをフィルタの前に取付けてください。
- ③ ドレン抜き管理  
エアフィルタのドレン抜きを忘れるとドレンが二次側に流出し、空気圧機器の作動不良を招きます。ドレン抜き管理が困難な場合には、オートドレン付フィルタのご使用をお勧めします。
- ④ 空気の種類について  
圧縮空気が化学薬品、有機溶剤を含有する合成油、塩分、腐食性ガス等を含む時は、破壊や作動不良の原因となりますので、使用しないでください。

### 注意

- ① 使用流体に低露点空気が使用された場合、機器内部の潤滑特性の劣化から機器の信頼性(寿命)に影響が及ぶ可能性があります。25A-シリーズなど低露点对応品のご使用をご検討願います。
- ② エアフィルタを取付けてください。  
バルブ近くの上流側に、エアフィルタを取付けてください。ろ過度は5  $\mu\text{m}$  以下を選定してください。
- ③ アフタクーラ、エアドライヤ、ドレンキャッチなどを設置し対策を施してください。  
ドレンを多量に含んだ圧縮空気はロータリアクチュエータや他の空気圧機器の作動不良の原因となります。アフタクーラ、エアドライヤ、ドレンキャッチなどを設置し対策を施してください。
- ④ 使用流体温度および周囲温度は仕様の範囲内でご使用ください。  
5° C 以下の場合は、回路中の水分が凍結しパッキンの損傷、作動不良の原因となりますので、凍結防止の対策を施してください。

## 使用環境

### 警告

- ① 腐食性ガス、化学薬品、海水、水、水蒸気の雰囲気または付着する場所では、使用しないでください。  
ロータリアクチュエータの材質については、各構造図をご参照ください。
- ② 直射日光の当たる場所では、日光を遮断してください。
- ③ 振動または衝撃の起こる場所では使用しないでください。
- ④ 周囲に熱源があり、輻射熱を受ける場所では使用しないでください。
- ⑤ 塵埃の多い場所や、水滴・油滴の掛かる場所では、使用しないでください。

## 保守点検

### 警告

- ① 保守点検は、取扱説明書の手順で行ってください。  
取扱いを誤ると、人体への損害の発生および機器や装置の破損、作動不良の原因となります。
- ② **メンテナンス作業**  
圧縮空気は取扱いを誤ると危険ですので、製品仕様を守るとともに、エレメントの交換やその他のメンテナンスなどは空気圧機器について十分な知識と経験のある方が行ってください。
- ③ **ドレン抜き**  
エアフィルタなどのドレン抜きは定期的に行ってください。
- ④ **機器取外しおよび圧縮空気の給・排気**  
機器取外す時は、被駆動物体の落下防止処置や暴走防止処置などがなされていることを確認してから、供給する空気と設備の電源を遮断し、システム内の圧縮空気を排気してから行ってください。  
また、再起動する場合は、飛出し防止処置がなされていることを確認してから、注意して行ってください。

### 注意

- ① 潤滑油は各製品に使用されているグリースを使用してください。  
指定された以外の潤滑油を使用されますとパッキンなどの損傷を招く原因となります。

## オートスイッチの注意事項

### 設計のご注意／選定

## ⚠ 警告

- ① 仕様をご確認ください。  
使用範囲外の負荷電流、電圧、温度、衝撃などでは、破損や作動不良の原因となりますので、仕様を熟読され正しくお使いください。  
仕様範囲を超えて使用した場合の損害に関して、いかなる場合も保証しません。
- ② インターロック回路に使用する場合のご注意  
高い信頼性が必要なインターロック信号にオートスイッチを使用する場合は、故障に備えて機械式の保護機能を設けるか、オートスイッチ以外のスイッチ（センサ）を併用するなどの2重インターロック方式にしてください。また、定期的に点検し、正常に作動することを確認してください。
- ③ 分解・改造(基板の組替え含む)・修理の禁止  
本体を分解・改造(基板の組替え含む)・修理しないでください。  
けがや事故の恐れがあります。

## ⚠ 注意

- ① ストローク中間位置では、スイッチ ON 時間に注意してください。  
オートスイッチをストローク中間位置に設定し、ピストン通過時に負荷を駆動する場合、速度が速すぎると、オートスイッチは動作しますが動作時間が短くなり、負荷が動作しきれない場合がありますのでご注意ください。 検出可能な最大ピストン速度は

$$V(\text{mm/s}) = \frac{\text{オートスイッチ動作範囲}(\text{mm})}{\text{負荷の動作時間}(\text{ms})} \times 1000$$

となります。

- ② 配線は、できるだけ短くしてください。

〈有接点〉

負荷までの配線長さが、長くなるとスイッチ ON 時の突入電流が増大し、寿命が低下する場合があります。  
(ON のままになる)

- 1) 接点保護回路なしのオートスイッチの場合、配線長さ 5m 以上の時には、接点保護ボックスを使用してください。
- 2) 接点保護回路内蔵タイプのオートスイッチでも配線長さが 30m 以上になる場合には、その突入電流を十分吸収できず、寿命が低下する場合があります。 寿命を延ばすためにオートスイッチから 1m 以内に接点保護ボックスを接続してください。

〈無接点〉

- 3) 配線長さが長くなっても機能に影響はありませんが、100m 以下でご使用ください。  
100m 以下であっても、配線が長くなる程外部からのノイズの影響も受けやすくなってきます。  
配線が長い場合のノイズ対策として、リード線の両端にフェライトコアを設置することを推奨します。  
なお、無接点オートスイッチは製品構造上、接点保護ボックスは必要ありません。

- ③ サージ電圧が発生する負荷は、使用しないでください。  
サージ電圧が発生すると接点に放電が発生し寿命が低下する場合があります。  
リレーなどサージ電圧が発生する負荷を駆動する場合は、

<有接点>

接点保護回路内蔵のオートスイッチを使用するか、接点保護ボックスを使用してください。

<無接点>

サージ吸収素子内蔵タイプの機器をご使用ください。

- ④ ロータリアクチュエータ同士の接近にご注意ください。

オートスイッチ付ロータリアクチュエータを2本以上並行に近づけてご使用の場合には、ロータリアクチュエータの間隔を40mm以上離して設計してください。

双方の磁力干渉のため、オートスイッチが誤作動する可能性があります。

磁気遮蔽版 (MU-S025)、または市販の磁気遮蔽テープを使うことにより、磁力による干渉を軽減する事ができることもあります。

- ⑤ オートスイッチの内部降下電圧にご注意ください。

<有接点>

1) インジケータランプ付オートスイッチの場合

●下図のようにオートスイッチを直列に接続した場合には、発行ダイオードの内部抵抗により電圧降下（オートスイッチ仕様中の内部降下電圧をご参照ください）が大きくなりますのでご注意ください。

[n個接続した場合は、電圧降下はn倍になります]

オートスイッチは、正常に作動しても負荷が動作しない場合があります。



●規定電圧以下で使用する場合には、同様にオートスイッチは、正常に作動しても負荷が動作しない場合がありますので、負荷の最低作動電圧を確認の上、下記式を満足するようにしてください。

$$\text{電源電圧} - \text{オートスイッチ内部降下電圧} > \text{負荷の最低作動電圧}$$

2) 発光ダイオードの内部抵抗が問題となる場合には、インジケータランプなしのスイッチを選定してください。

<無接点・2線式>

3) 内部降下電圧は、一般的に有接点オートスイッチよりも大きくなります。1)と同様な注意が必要です。  
またDC12Vリレーは適用外になっていますのでご注意ください。

- ⑥ 漏れ電流にご注意ください。

<無接点・2線式>

オフ状態時には、オートスイッチの内部回路を動作させるための電流（漏れ電流）が負荷に流れます。

$$\text{負荷動作電流（コントローラでは入力オフ電流）} > \text{漏れ電流}$$

以上を満足しない場合は、復帰不良（オンのまま）となります。

仕様を満足しない場合は3線式オートスイッチをご使用ください。

また並列（n個）接続すると負荷に流れる漏れ電流は、n倍になります。

- ⑦ 保守スペースを確保してください。

保守点検に必要なスペースを考慮した設計をしてください。

- ⑧ 正しい組合せでお使いください。

オートスイッチは、当社製ロータリアクチュエータに対して適切な作動を行うように調整されております。  
適用外の取付、機械的取付状態の変更および当社製ロータリアクチュエータ以外で使用した場合は、作動不良となる場合がありますのでご注意ください。

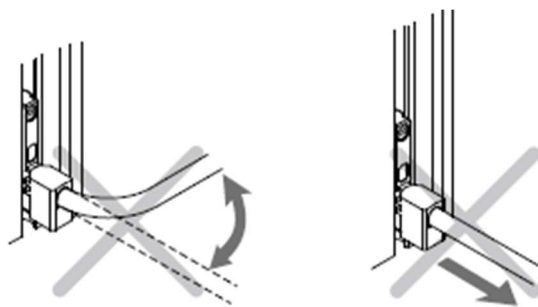
## ⚠ 注意

- ① 落としたり、打ち当てたりしないでください。  
取扱いの際、落としたり打ち当てたり、過大な衝撃（有接点スイッチ 300m/s<sup>2</sup> 以上、無接点スイッチ 1000m/s<sup>2</sup> 以上）を加えないでください。オートスイッチケース本体が破損しなくても、オートスイッチ内部が破損し誤動作する可能性があります。
- ② オートスイッチは締付トルクを守って取付けてください。  
締付トルク範囲を越えて締付けた場合、オートスイッチ取付ビス、オートスイッチ取付金具、オートスイッチ等が、破損する可能性があります。  
また、締付トルク範囲未満で締付けた場合、オートスイッチ取付位置のずれを生じる可能性があります。
- ③ オートスイッチのリード線を持ってロータリアクチュエータを運ばないでください。  
リード線断線の原因だけでなく、応力がオートスイッチ内部に加わるため、オートスイッチ内部素子が破損する可能性がありますので、絶対に行わないでください。
- ④ オートスイッチ本体に、取付けてある止めねじ以外のものを使用してオートスイッチを固定しないでください。指定外のねじを使用した場合には、オートスイッチが破損する可能性があります。

## 配線

## ⚠ 注意

- ① 配線上絶縁性を確認してください。  
配線上においては、絶縁不良（他の回路と混触、地絡、端子間絶縁不良など）がないようにご注意ください。オートスイッチに過電流が流れ込み、破損する可能性があります。
- ② 動力線・高圧線との同一配線はしないでください。  
動力線・高圧線との並行配線や同一配線管の使用は避けて、別配線にしてください。オートスイッチを含む制御回路がノイズにより誤作動する可能性があります。
- ③ リード線に繰返しの曲げや引張が加わらないようにしてください。  
リード線に繰返し曲げ応力および引張力が加わるような配線は、断線の原因になります。  
同様に、リード線のオートスイッチ本体との接続部に応力や引張力が加わると断線の可能性が高くなります。特にオートスイッチ本体との接続部では、可動しないようにしてください。



- ④ 必ず負荷を接続してから、電源を投入してください。

〈2線式〉

オートスイッチに負荷を接続しない（負荷短絡）状態で、オンさせると過電流が流れ、オートスイッチが瞬時に破損します。2線式の茶色のリード線（+、出力）を治具などの（+）電源端子に直接接続した場合も同様です。

⑤ 負荷は短絡させないでください。

〈有接点〉

負荷短絡の状態でおんさせると過電流が流れ、オートスイッチは瞬時に破損します。

〈無接点〉

PNP出力タイプの全機種につきましては、短絡保護回路を内蔵しておりません。

有接点オートスイッチと同様に負荷が短絡されると瞬時にオートスイッチが破損しますのでご注意ください。特に3線式の電源線（茶）と出力（黒）の入替わりはご注意ください。

⑥ 誤配線にご注意ください。

〈有接点〉

DC24V、インジケータランプ付オートスイッチには極性があります。

茶リード線または、1番端子が（+）、青リード線または2番端子が（-）です。

1) 接続を逆にしますと、オートスイッチは動作しますが発光ダイオードは点灯しません。

また、規定値以上の電流を流しますと発光ダイオードを破損し、作動なくなりますのでご注意ください。

適用機種 D-A93, A93V 型

〈無接点〉

1) 2線式オートスイッチにつきましては、逆接続しても保護回路によりオートスイッチは破損しませんが、常時オン状態となります。

負荷短絡状態で逆接続が行われた場合は、オートスイッチは破損しますのでご注意ください。

2) 3線式におきましても電源の逆接続（電源線+と電源線-の入替わり）は、保護回路により保護されますが、（電源+→青線・電源-→黒線）に接続された場合は、オートスイッチは破損しますのでご注意ください。

## 使用環境

### 警告

① 爆発性ガス雰囲気中では、使用しないでください。

オートスイッチは、防爆構造になっておりません。爆発性ガス雰囲気中で使用した場合は、爆発災害を引起す可能性もあります。

### 注意

① 磁界が発生している場所では使用しないでください。

オートスイッチの誤動作または、ロータリアクチュエータ内部の磁石の減磁の原因となります。

② 水中および常時水が掛かるような環境下では使用しないでください。

一部の機種を除きIEC規格IP67構造を満足していますが、オートスイッチに常時水などが掛かるような環境下でのご使用は避けてください。絶縁不良、オートスイッチ内部のポッティング樹脂の膨潤による誤動作等が発生する可能性があります。

③ 油分・薬品環境下では使用しないでください。

クーラント液や洗浄液等、種々の油ならびに薬品の環境下でのご使用については、短期間でもオートスイッチが悪影響（絶縁不良、ポッティング樹脂膨潤による誤動作、リード線の硬化等）を受ける場合もあります。

④ 温度サイクルが掛かる環境下での使用はしないでください。

通常の気温変化以外の温度サイクルが掛かるような場合は、オートスイッチ内部に悪影響を及ぼす可能性があります。

⑤ 過大な衝撃が発生している環境下では使用しないでください。

〈有接点〉

有接点スイッチの場合、使用中に過大な衝撃（ $300\text{m/s}^2$ 以上）が加わった場合、接点が誤動作し瞬間的（ $1\text{ms}$ 以下）に信号が出る、または切れる可能性があります。

- ⑥ 鉄粉の推積、磁性体の密接にご注意ください。  
オートスイッチ付ロータリアクチュエータ周辺に、切粉や溶接のスパッタなどの鉄粉が多量に堆積または、磁性体（磁石に吸着するもの）が密接するような場合、ロータリアクチュエータ内の磁力が奪われ、オートスイッチが作動しなくなる可能性がありますのでご注意ください。
- ⑦ 直射日光の当たる場所では、日光を遮断してください。
- ⑧ 周囲に熱源があり、輻射熱を受ける場所では使用しないでください。
- ⑨ サージ発生源がある場所では、使用しないでください。  
無接点オートスイッチ付シリンダ・アクチュエータの周辺に、大きなサージや電磁波を発生させる装置機器（電磁式のリフター・高周波誘導炉・モータ・無線機など）がある場合、オートスイッチ内部回路素子の破損を招く可能性があります。
- ⑩ CE マーキングにおける、雷サージに対する耐性は有していませんので、装置側で雷サージ対策を実施してください。
- ⑪ 放射線ストレスを受ける環境では使用しないでください。  
耐放射線の設計はされていないので、オートスイッチの誤動作および内部回路素子の破壊を招く可能性があります。

## 保守点検

### 警告

- ① 機器取外しおよび圧縮空気の給・排気  
機器を取外す時は、被駆動機器物体の落下防止処置や暴走防止処置などがなされていることを確認してから、供給する空気と設備の電源を遮断し、システム内の圧縮空気を排気してから行ってください。  
また、再起動する場合は、飛出し防止処置がなされていることを確認してから、注意して行ってください。
- ② 通電中は端子に絶対に触らないでください。  
通電中に端子に触ると、感電、誤動作、オートスイッチ破損の恐れがあります。

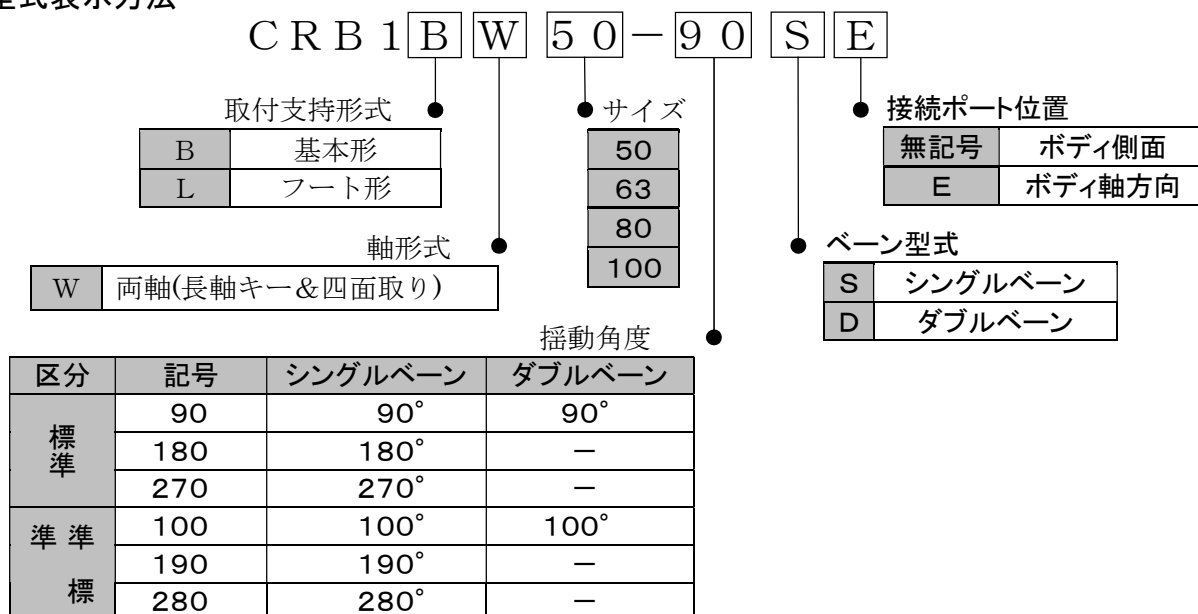
### 注意

- ① オートスイッチは意図しない誤動作で、安全が確認できなくなる可能性もありますので、下記のような保守点検を定期的実施してください。
- 1) オートスイッチ取付ビスの増締め  
緩みおよび取付位置のずれが発生している場合には、取付位置を再調整した上で締付けてください。
  - 2) リード線損傷の有無の確認  
絶縁不良の原因になりますので、損傷が発見された場合は、オートスイッチ交換やリード線の修復を施してください。
  - 3) 2色表示式オートスイッチの緑色点灯の確認  
設定した位置で、緑色LEDが点灯して停止することを確認してください。赤色LEDが点灯して停止している場合は、取付位置が不適正な状態です。緑色LEDが点灯するように取付位置を設定し直してください。
- ② オートスイッチの清掃は、ベンジンやシンナ、アルコールなどを使用しないでください。  
表面に傷が付いたり、表示が消えたりする恐れがあります。汚れがひどい時は、水で薄めた中性洗剤に浸した布をよく絞ってから汚れを拭き取り、乾いた布で再度拭き取ってください。

# 1. 概要

- この取扱説明書は、大型ロータリアクチュエータ・ベーンタイプ CRB1\*シリーズに関し説明したものです。  
 負荷の大きさ（慣性モーメント）、揺動時間、その他使用上の条件がありますので、あらかじめ製品の仕様をご確認の上、使用されますようお願い致します。

## 型式表示方法



## 仕様

サイズ		CRB1*50	CRB1*63	CRB1*80	CRB1*100	CRB1*50	CRB1*63	CRB1*80	CRB1*100
ベーン形式		シングルベーン(S)				ダブルベーン(D)			
揺動角度	標準	90° <sup>+4°</sup> <sub>0</sub> , 180° <sup>+4°</sup> <sub>0</sub> , 270° <sup>+4°</sup> <sub>0</sub>				90° <sup>+4°</sup> <sub>0</sub>			
	準標準	100° <sup>+4°</sup> <sub>0</sub> , 190° <sup>+4°</sup> <sub>0</sub> , 280° <sup>+4°</sup> <sub>0</sub>				100° <sup>+4°</sup> <sub>0</sub>			
使用流体		空気							
保証耐圧力 MPa		1.5							
使用流体温度 °C		5~60							
最高使用圧力 MPa		1.0							
最低使用圧力 MPa		0.15							
速度調整可能範囲 (s/90°) 注1		0.1~1							
許容運動エネルギー(J)		0.082	0.12	0.398	0.6	0.112	0.16	0.54	0.811
軸荷重 N	許容ラジアル荷重	245	390	490	588	245	390	490	588
	許容スラスト荷重	196	340	490	539	196	340	490	539
軸受		ベアリング							
ポート位置		ボディ側面及び軸方向							
ポートサイズ	ボディ側面	1/8		1/4		1/8		1/4	
	軸方向	1/8		1/4		1/8		1/4	
取付支持形式		基本形・フート形							

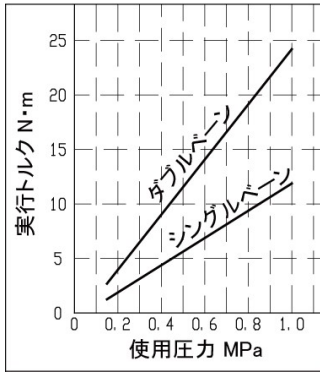
注1) 上限を超えた遅い速度では、スティック現象を生じたり動作しなくなる音がありますので、速度調整可能範囲内でご使用ください。



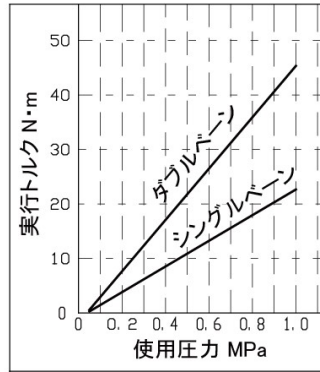
# シングルベーン・ダブルベーンタイプ

## ■ 実効出力表

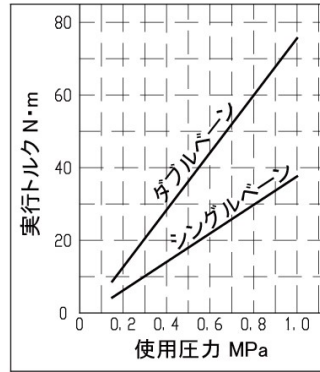
サイズ50



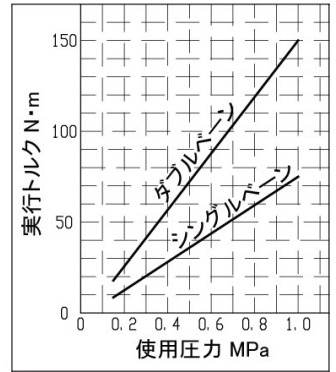
サイズ63



サイズ80

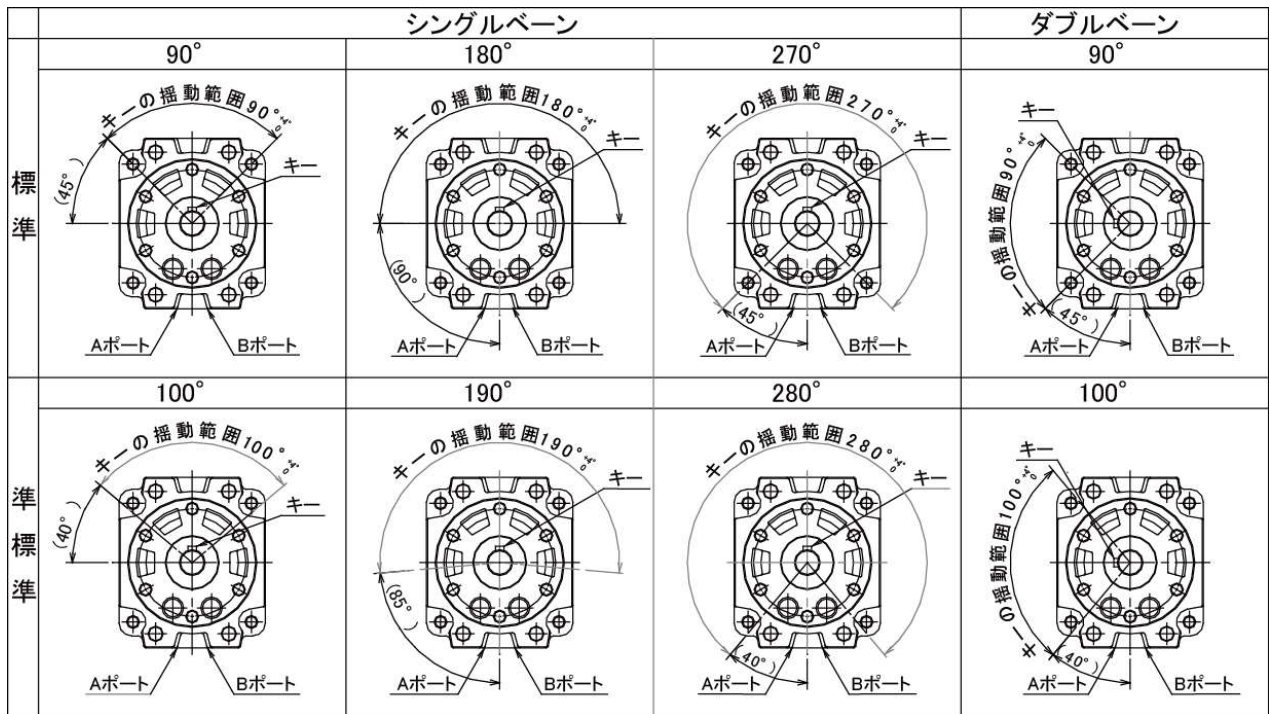


サイズ100



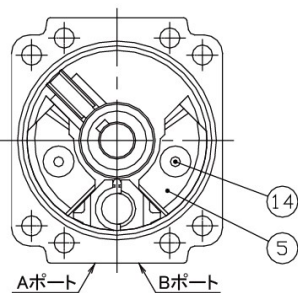
## ■ キー位置と揺動範囲(長軸側から見た場合)

本図のキーはAポートあるいはBポート加圧時の中間位置を示す。

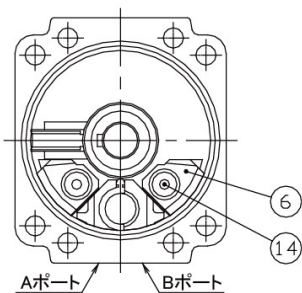


## 2. 内部構造と各部品名称

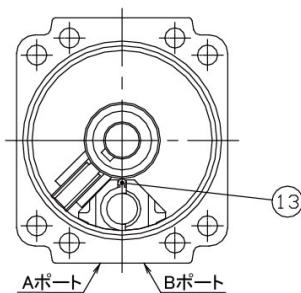
90° 用(長軸側から見た場合)  
シングルペーン



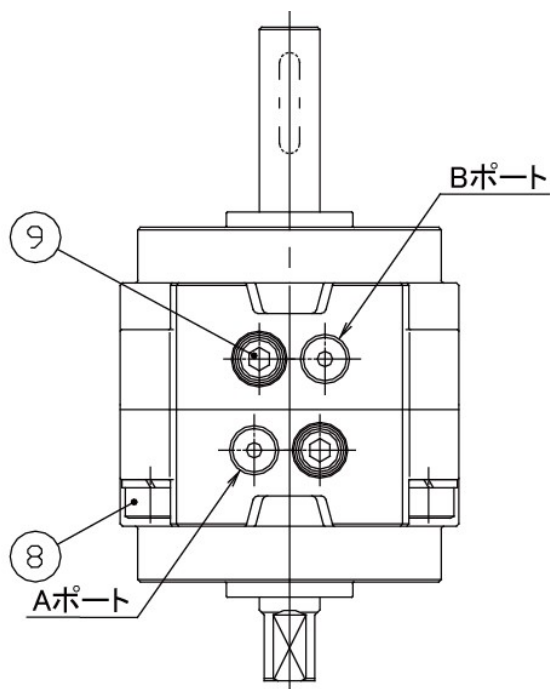
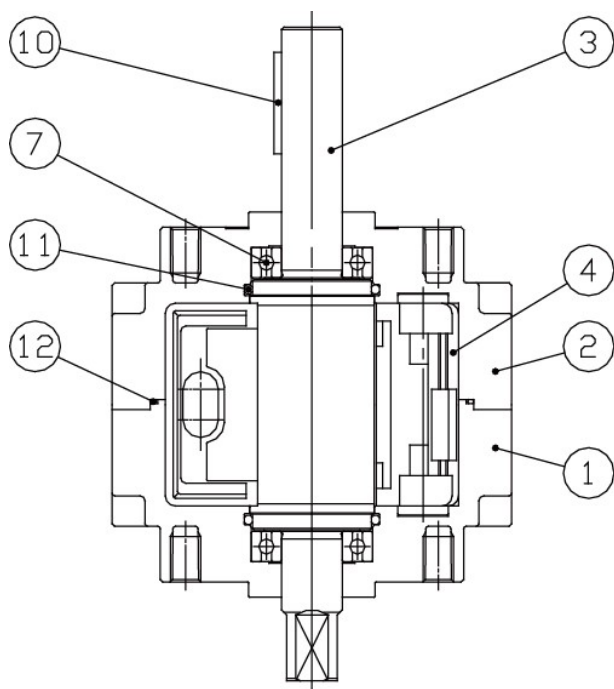
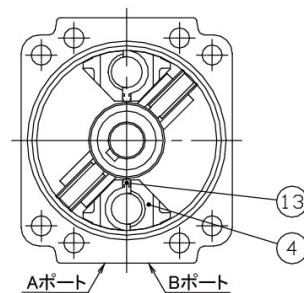
180° 用(長軸側から見た場合)  
シングルペーン



270° 用(長軸側から見た場合)  
シングルペーン



90° 用(長軸側から見た場合)  
ダブルペーン



### 構成部品

番号	部品名	材質	備考
1	ボディ(A)	アルミニウム合金	塗装
2	ボディ(B)	アルミニウム合金	塗装
3	ペーンシャフト	炭素鋼※	
4	ストッパ	アルミニウム合金	
5	ストッパ	樹脂	90° 用
6	ストッパ	樹脂	180° 用
7	ベアリング	軸受鋼	
8	六角穴付ボルト(座金付)	クロムモリブデン鋼	
9	特殊ボルト	クロムモリブデン鋼	
10	平行キー	NBR	
11	Oリング	NBR	
12	Oリング	NBR	特殊Oリング
13	ストッパパッキン	NBR	特殊パッキン
14	固定用ゴム	NBR	

※ダブルペーンタイプの場合は、クロムモリブデン鋼になります。

### 3. 使用基本回路

#### ■ 回路構成

エアフィルタ、レギュレータ、電磁弁、スピードコントローラを使用してロータリアクチュエータを作動させる場合の基本回路は、図1のようになります。

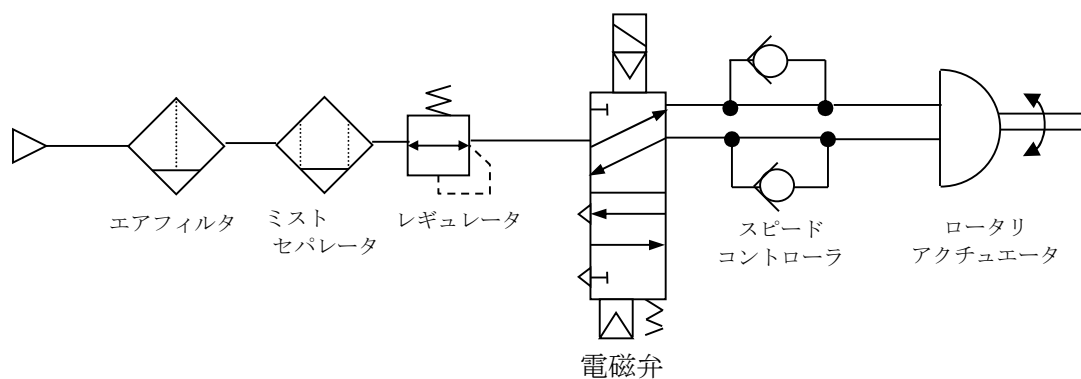


図 1

#### ■ 推奨機器

図1に示されています基本回路におきまして、使用する電磁弁、スピードコントローラ、チューブの推奨機器を表1に示します。

表 1

サイズ	電 磁 弁 (CV値)	スピードコントローラ	チューブ
CRB1BW50	0.2~0.5	・配管形 AS2000-1/8 AS3000 AS4000	Φ6/Φ4
CRB1BW63	0.3~0.5	・直管形 AS2200 ・ワンタッチ管継手付 配管形 AS2051F AS3001F	
CRB1BW80	0.5~1.0	・ワンタッチ管継手付 直管形 AS2201F-1/8 1/4	Φ8/Φ6
CRB1BW100		AS2301F-1/8 1/4	
			Φ10/Φ6.5

注) ご使用の際は、必ずメーターアウト制御で使用して下さい。(低速用スピードコントローラ使用不可)

## 4. 取付

### ⚠ 注意

#### ■ 使用空気について

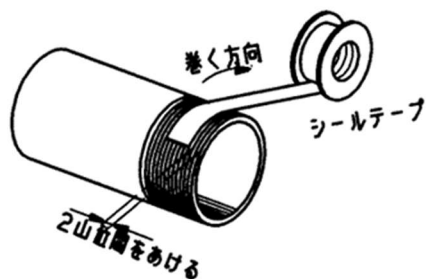
- ① ロータリアクチュエータに給気される空気は、当社のエアフィルタシリーズにてろ過し、レギュレータ（ARシリーズ）によって所定の圧力に減圧された空気を使用してください。
- ② **無給油タイプですので、給油はしないでください。**
- ③ 給油すると、内部のグリースが洗い流され、所定の作動が得られなくなります。  
ドレンを多量に含んだ圧縮空気は、ロータリアクチュエータの作動不良の原因となります。  
アフタクーラ、エアドライヤ、ドレンキャッチなど設置し、対策を施してください。

### ⚠ 注意

#### ■ 配管について

##### 配管前の処置

- ① 配管前に、管内をエアブロー（フラッシング）または洗浄を行い、管内の切粉、切削油、ゴミなどを除去してください。
- ② 配管や継手類をねじ込む場合に、配管ネジの切粉やシール材の混入がないよう注意してください。  
尚、シールテープを使用される時は、ネジ部を1.5～2山残して巻いてください。



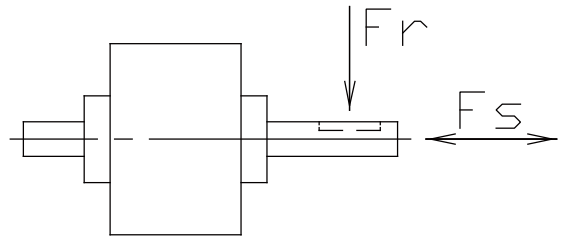
# 警告

## ■ 軸に加わる制限荷重

- ① 静的な荷重状態におきましては、表2に示される値まで荷重をかけることができますが、できるだけ軸直接荷重がかかるような使い方は避けてください。

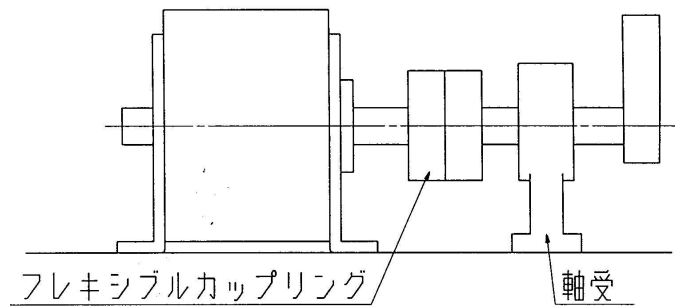
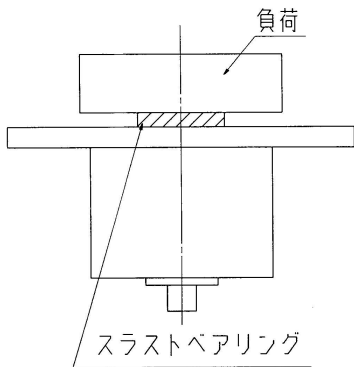
表2 許容軸荷重 単位：N

サイズ	荷重方向	
	$F_s$	$F_r$
CRB1BW50	245	196
CRB1BW63	390	340
CRB1BW80	490	490
CRB1BW100	588	539



注)  $F_r$ の着力点は、キー溝の長手寸法に対する中心位置になっています。

- ② 作動条件をより良くするために以下のような方法で軸に直接荷重がかからないよう、使用願いま



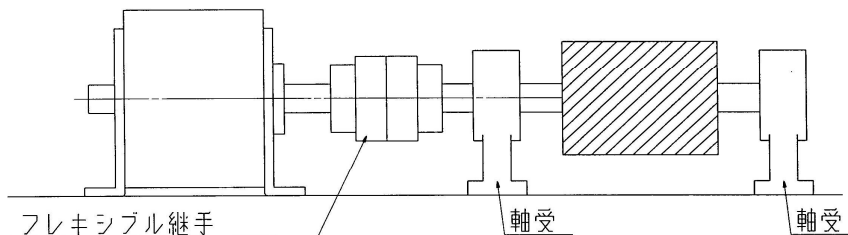
# 警告

## ■ 軸継手の使用

図2に示すように、ロータリアクチュエータの軸を延長して使用する場合、相手側軸とロータリアクチュエータ軸の芯合わせが必要となります。芯がズレた状態で使用された場合、局部的に負荷率が高くなり、軸に過大な曲げモーメントが加わる可能性があります。

このような状態では、安定した動作が得られず、軸の破損が生じることもあります。

このような場合フレキシブル継手（JISに示されているたわみ継手）を使用することが必要となります。



## ⚠ 警告

### ■ 使用環境について

腐食の恐れのある雰囲気や場所では、使用しないでください。

ロータリアクチュエータ各部の材質については、内部構造と各部品名称（P18）を参照ください。

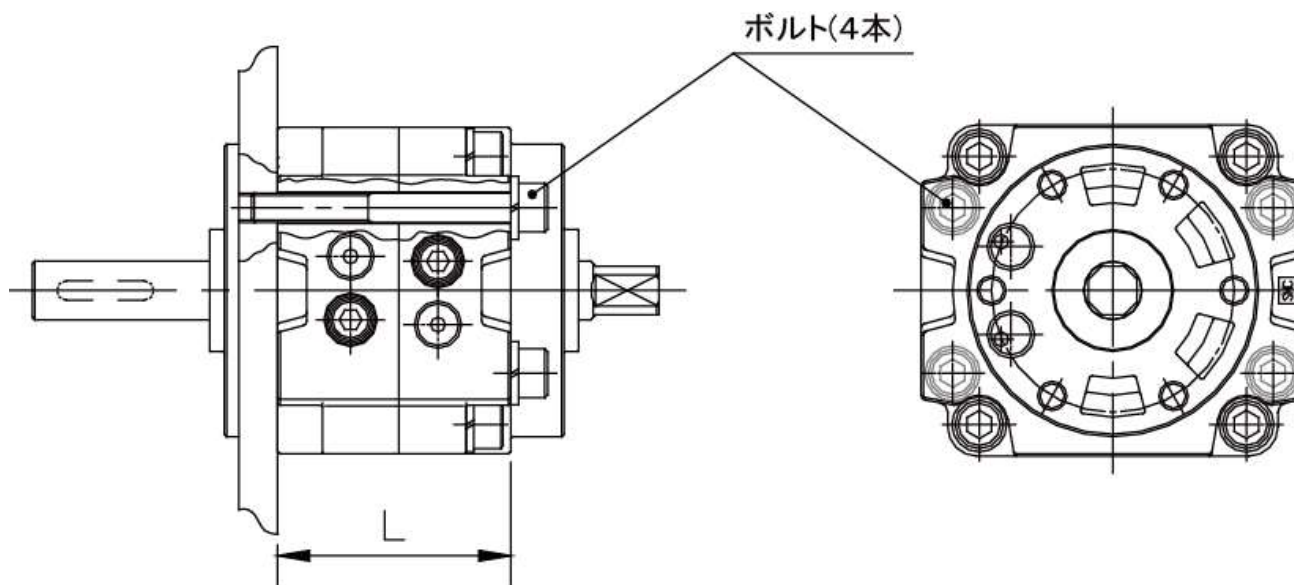
塵埃の多い場所や、水滴・油滴の掛かる場所では、絶対に使用しないでください。

### ■ 本体をフランジとして使用する場合

本体をフランジとして使用する場合のL寸法を下表に示します。

JIS規格品の六角穴付ボルトを使用した場合、アクチュエータの溝部にボルト頭部が収まりますので利用下さい。

サイズ	L寸法 (mm)	使用ボルトサイズ
CRB1BW50	48	M6
CRB1BW63	52	M8
CRB1BW80	60	M8
CRB1BW100	80	M10



## 5. 揺動時間の設定

ロータリアクチュエータの発生トルクが小さい場合でも負荷の慣性力によってシャフト及び内部部品等の破損を招くことがあります。ロータリアクチュエータの使用に際しては負荷の慣性モーメント、運動エネルギーを計算して揺動時間を設定することが必要となります。

### ■ 慣性モーメント

- ① 慣性モーメントとは物体の回しにくさ、逆に言いますと回っている物体の止めにくさを示しています。ロータリアクチュエータによって物体を動作させるとその物体には慣性力がつきます。次にストロークエンドでアクチュエータは停止しますが、物体には慣性力がついているので大きな衝撃力（運動エネルギー）がロータリアクチュエータに加わります。

運動エネルギーは以下に示す式で算出されます。

$$E = 1/2 \times I \times \omega^2$$

E : 運動エネルギー (J)  
I : 慣性モーメント (kg・m<sup>2</sup>)  
 $\omega$  : 角速度 (rad/s)

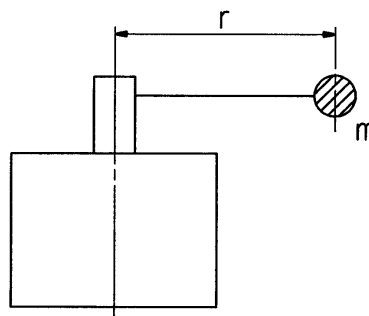
- ② ロータリアクチュエータに許容される運動エネルギーは制限がありますので、慣性モーメントを求めることにより揺動時間の限界値を求めることができます。以下に慣性モーメントの求め方について説明します。

慣性モーメントの基本式は

$$I = m \times r^2 \quad m : \text{質量 (kg)}$$

で示されます。

これは回転軸から r の距離にある質量 M の回転軸に対する慣性モーメントとなります。



③各形状における慣性モーメントの算出式を示します。

グラフ1の見方

例1：負荷の慣性モーメントが $1.4 \times 10^4 \text{ kg} \cdot \text{m}^2$ 、揺動時間 $90^\circ$ あたり0.85秒でCRB1BW50(シングルベーンタイプ)を使用したい場合

縦軸 $1.4 \times 10^4 \text{ kg} \cdot \text{m}^2$ と横軸0.85秒の交点がエネルギー曲線の下側に収まりますので使用することが可能です。(①参照)

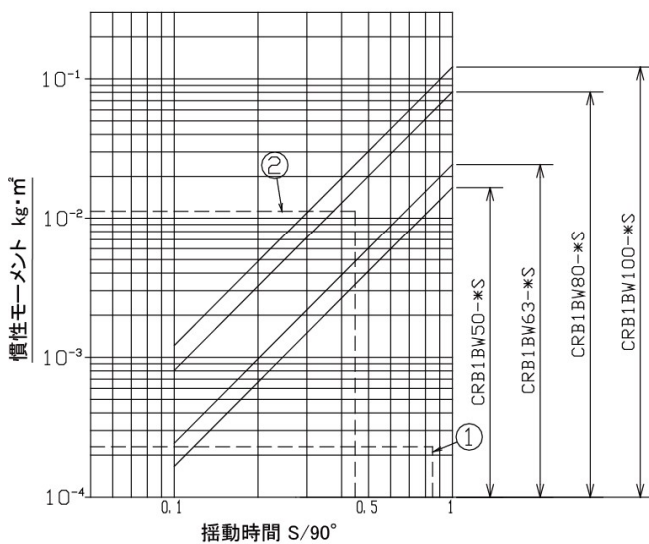
例2：負荷の慣性モーメントが $1.4 \times 10^2 \text{ kg} \cdot \text{m}^2$ 、揺動時間 $90^\circ$ あたり0.45秒でCRB1BW50(シングルベーンタイプ)を使用したい場合

縦軸 $1.4 \times 10^2 \text{ kg} \cdot \text{m}^2$ と横軸0.45秒の交点がエネルギー曲線の上側に出ていますので使用することが出来ません。このような場合には、上位機種を検討あるいは外部ストップ(緩衝機構)を利用し、負荷自体を止める方法を検討願います。(②参照)

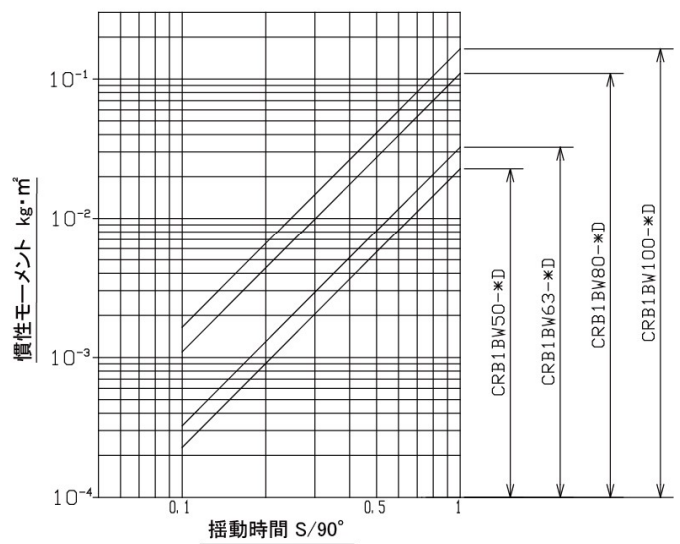
グラフ1

慣性モーメントと揺動時間

CRB1BW50・63・80・100/シングルベーン



CRB1BW50・63・80・100/ダブルベーン





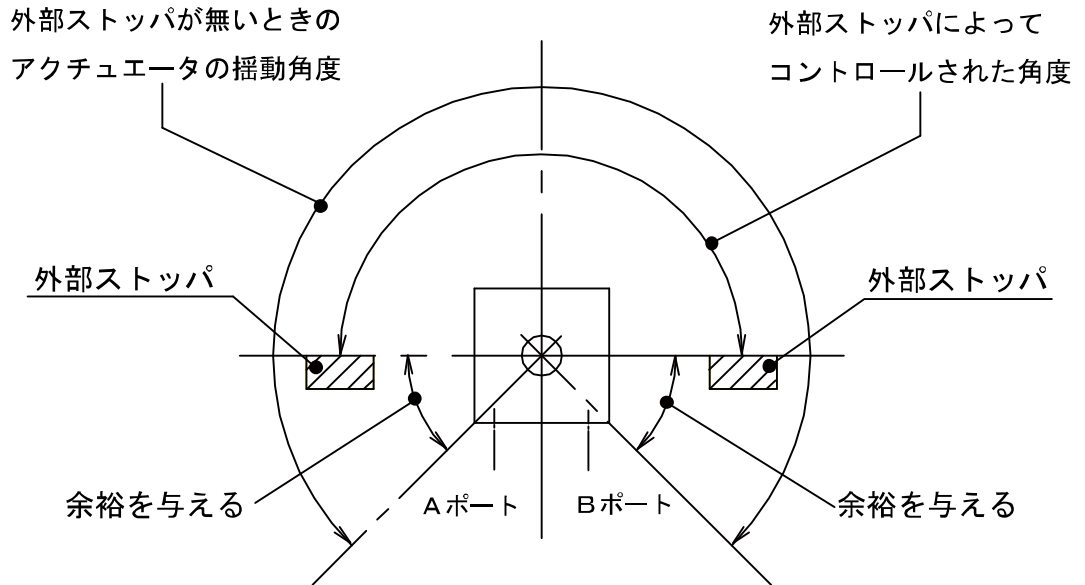


■ 外部ストッパ

負荷の発生する運動エネルギーがアクチュエータの許容運動エネルギーを超える場合は、外部に緩衝機構を設けて慣性力を吸収しなければなりません。

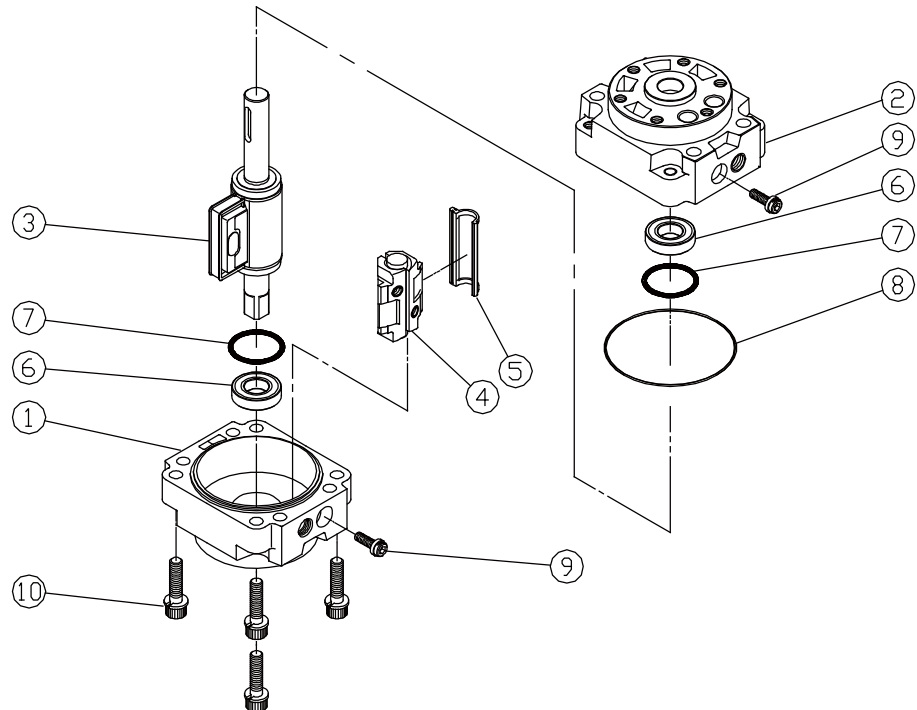
以下に外部ストッパの正しい取付け方につきまして図で説明します。

\*ロータリアクチュエータ自体では、構造上若干の角度誤差を含んでおりますので、位置精度を必要とする場合などにも外部ストッパを利用してください。



正しい位置	<p>外部ストッパ</p>
悪い位置	<p>外部ストッパ</p> <p>外部ストッパが支点となり、 負荷の慣性力はシャフトに 曲げモーメントとして 加わります。</p>
悪い位置	<p>ショックアブソーバなどの 緩衝機能を有するとき及び 負荷が許容エネルギー以内 であれば、片軸を利用して 差し支えありません。</p> <p>外部ストッパ</p> <p>負荷と反対側の軸に外部 ストッパを付けると負荷の 発生する慣性力は直接軸に 加わるようになります。</p>

## 6. 保守・点検



- 供給空気を清浄化するために、必ずエアフィルタを取り付けください。
- アクチュエータは、故障の場合を除き分解しないでください。やむを得ず分解する時は、ゴミや異物の混入を避けて以下の順序に従ってください。（作動不良の場合は、殆どが内部漏れの増加によるものですから、スピードコントローラの再調査が必要となります。安定した速度調整範囲（1ページ目の速度調整可能範囲参照）で使用することをお奨めします。）

### 〔分解〕

- 分1 特殊ボルト⑨を取り外します。
- 分2 六角穴付ボルト⑩を取り外します。
- 分3 ボディ（A）①、ボディ（B）②いずれか一方を固定し、ベーンシャフト③を押し出し、ボディ（A）（B）を分離する。
- 分4 ベーンシャフト③、ストッパ④取り出す。

### 〔再組立〕

- 組1 ベーンシャフト③をボディ（B）②に組み込む。
- 組2 ストッパ④にストッパパッキン⑤を組み込む。
- 組3 ストッパ④をボディ（B）②に組み込む
- 組4 ボディ（A）①をベーンシャフト③に挿入する。
- 組5 ボディ（A）①・ボディ（B）②を六角穴付ボルト⑩で締め付ける。
- 組6 ストッパ④を特殊ボルト⑨で固定する。

表4. 締め付けトルク

	(N・m)		
	CRB1BW50	CRB1BW63, 80	CRB1BW100
⑨特殊ボルト	13.25 ± 1.45	19.25 ± 2.45	25.5 ± 3.9
⑩六角穴付ボルト	8.85 ± 2.95	20.6 ± 4.9	42.6 ± 13.2

[注意]

- 注1 分解の際は、内部構造を十分把握した上で行ってください。
- 注2 再組立の際、ストッパパッキン⑤の角部を損傷しないよう注意してください。(分解・再組立時)
- 注3 ボディ(A)①、ボディ(B)②、ベーンシャフト③の摺動部など絶対に傷つけぬよう注意してください。(分解・再組立時)
- 注4 ベーンシャフト③のゴムは、焼き付け、接着していますので、取り外しできません。

## 7. 故障と対策

故障状態	原因	対策
作動しない  スピードコントローラの調整を行い、原因が特に揺動速度調整に影響していないかどうか確認する	揺動速度調整において、作動上安定した速度調整範囲を満足していない	カタログ記載の作動上の安定した速度調整範囲内で使用する。
	異物、異質油などによる内部パッキンの損傷による内部漏れ増加	ベーンシャフト、ストッパパッキン等を交換（通常、製品の交換が必要）
	使用温度範囲を超えた使用による内部パッキンシール不良または内部抵抗の上昇。（凍結含む）	使用温度範囲内で使用する。 （パッキンシール不良では、ベーンシャフト、ストッパパッキン等を交換する場合があります）
	周辺機器の不具合 a, スピードコントローラの調整不具合 b, 電磁弁の作動不良 c, エアフィルタ目づまりによるエア供給不足 d, 減圧弁不具合による圧力低下	周辺機器について対策品を使用する。 （回路上の問題も含む）
シャフト折れ	負荷のエネルギーが大きい a, 負荷の質量が大きい b, 作動速度が速い c, 回転半径が大きい	シャフトの交換 a, 許容エネルギー値以内で使用する。 b, 衝撃エネルギーを吸収するクッション装置, 外部ストッパの取付を適切に行う。
	負荷のエネルギー以外の外力が加わっている。	シャフト交換 過大な外力を避ける
	芯ずれによる偏荷重	シャフトの交換
揺動角度不良	回転軸の連結部, 内部ストッパの破損	連結部の交換または製品の交換
軸受損傷	過負荷 （ラジアル・スラスト荷重が大きい）	ベアリングの交換：ラジアル・スラスト荷重を許容値以内で使用する。
	芯ずれによる偏荷重	ベアリング交換：芯ずれをなくす
	振動が大きい	ベアリング交換：振動を緩和する
外部漏れ	軸受の損傷、シャフトの曲がりによる Oリングシール不良	軸受、シャフトの交換 外力を緩和する
	異物、異質油によるOリングの損傷	Oリングの交換 異物、異質油の混入を防止する
内部漏れ  （耐久上の内部漏れ増加は除きます）	異物、異質油によるパッキンの損傷	ベーンシャフト、ストッパパッキンの交換（通常、製品の交換が必要） 異物、異質油の混入を防止する
	使用温度範囲を超えた使用による パッキンシール不良	ベーンシャフト、ストッパパッキンの交換（特に高温使用の場合には、製品の交換が必要） 使用温度範囲内で使用する

### 故障と対策一覧表に関する注意事項

寿命に関しては、原因の項目から除いています。

改訂履歴

- A: CRB1BW63 追加
- B: 計量法改訂に伴い、SI 単位表示に変更
- C: 全文改訂
- D: 「安全上のご注意」改訂

**SMC株式会社** お客様相談窓口

URL <https://www.smcworld.com>



**0120-837-838**

受付時間/9:00~12:00 13:00~17:00【月~金曜日、祝日、会社休日を除く】

⑧ この内容は予告なしに変更する場合がありますので、あらかじめご了承ください。

© SMC Corporation All Rights Reserved