



# 取扱説明書

製品名称

薄形シリンダ/高出カタイプ

型式 / シリーズ / 品番

CDQEB20~40-\* シリーズ

SMC株式会社

# 目次

安全上のご注意	2~3
1. 製品仕様	4
1-1. 仕様	
2. 設置方法・使用方法	5
2-1. 使用空気	
2-2. 設計上の注意	
2-3. 取付・設置	
2-4. 使用環境条件	
2-5. 速度制御	
2-6. 許容運動エネルギーについて	
2-7. 方向制御	
2-8. オートスイッチについて	
3. 保守点検	14
3-1. パッキンの交換方法	
3-2. 点検	
3-3. 消耗品	
4. シリンダ使用の基本回路	20
5. 故障と対策	20
6. 基本構造	22



# 安全上のご注意

ここに示した注意事項は、製品を安全に正しくお使いいただき、あなたや他の人々への危害や損害を未然に防止するためのものです。これらの事項は、危害や損害の大きさと切迫の程度を明示するために、「注意」「警告」「危険」の三つに区分されています。いずれも安全に関する重要な内容ですから、国際規格（ISO/IEC）、日本産業規格（JIS）※<sup>1</sup> およびその他の安全法規※<sup>2</sup>）に加えて、必ず守ってください。

※1) ISO 4414: Pneumatic fluid power — General rules and safety requirements for system and their components

ISO 4413: Hydraulic fluid power — General rules and safety requirements for system and their components

IEC 60204-1: Safety of machinery — Electrical equipment of machines (Part 1: General requirements)

ISO 10218-1: Robots and robotic devices — Safety requirements for industrial robots — Part 1: Robots

JIS B 8370: 空気圧-システム及びその機器の一般規則及び安全要求事項

JIS B 8361: 油圧-システム及びその機器の一般規則及び安全要求事項

JIS B 9960-1: 機械類の安全性 - 機械の電気装置 (第1部: 一般要求事項)

JIS B 8433-1: ロボット及びロボティックデバイス—産業用ロボットのための安全要求事項-第1部: ロボット

※2) 労働安全衛生法 など



## 危険

切迫した危険の状態、回避しないと死亡もしくは重傷を負う可能性が想定されるもの。



## 警告

取扱いを誤った時に、人が死亡もしくは重傷を負う可能性が想定されるもの。



## 注意

取扱いを誤った時に、人が傷害を負う危険が想定される時、および物的損害のみの発生が想定されるもの。

## 警告

- ① 当社製品の適合性の決定は、システムの設計者または仕様を決定する人が判断してください。  
ここに掲載されている製品は、使用される条件が多様なため、そのシステムへの適合性の決定は、システムの設計者または仕様を決定する人が、必要に応じて分析やテストを行ってから決定してください。このシステムの所期の性能、安全性の保証は、システムの適合性を決定した人の責任になります。常に最新の製品カタログや資料により、仕様の全ての内容を検討し、機器の故障の可能性についての状況を考慮してシステムを構成してください。
- ② 当社製品は、十分な知識と経験を持った人が取扱ってください。  
ここに掲載されている製品は、取扱いを誤ると安全性が損なわれます。  
機械・装置の組立てや操作、メンテナンスなどは十分な知識と経験を持った人が行ってください。
- ③ 安全を確認するまでは、機械・装置の取扱い、機器の取外しを絶対に行わないでください。
  1. 機械・装置の点検や整備は、被駆動物体の落下防止処置や暴走防止処置などがなされていることを確認してから行ってください。
  2. 製品を取外す時は、上記の安全処置がとられていることの確認を行い、エネルギー源と該当する設備の電源を遮断するなど、システムの安全を確保すると共に、使用機器の製品個別注意事項を参照、理解してから行ってください。
  3. 機械・装置を再起動する場合は、予想外の動作・誤動作が発生しても対処できるようにしてください。
- ④ 当社製品は、製品固有の仕様外での使用はできません。次に示すような条件や環境で使用するには開発・設計・製造されておりませんので、適用外とさせていただきます。
  1. 明記されている仕様以外の条件や環境、屋外や直射日光が当たる場所での使用。
  2. 原子力、鉄道、航空、宇宙機器、船舶、車両、軍用、生命および人体や財産に影響を及ぼす機器、燃焼装置、娯楽機器、緊急遮断回路、プレス用クラッチ・ブレーキ回路、安全機器などへの使用、およびカタログ、取扱説明書などの標準仕様に合わない用途の使用。
  3. インターロック回路に使用する場合。ただし、故障に備えて機械式の保護機能を設けるなどの2重インターロック方式による使用を除く。また定期的に点検し正常に動作していることの確認を行ってください。



## 安全上のご注意

### 注意

当社の製品は、自動制御機器用製品として、開発・設計・製造しており、平和利用の製造業向けとして提供しています。製造業以外でのご使用については、適用外となります。

当社が製造、販売している製品は、計量法で定められた取引もしくは証明などを目的とした用途では使用できません。

新計量法により、日本国内でSI単位以外を使用することはできません。

## 保証および免責事項/適合用途の条件

製品をご使用いただく際、以下の「保証および免責事項」、「適合用途の条件」を適用させていただきます。下記内容をご確認いただき、ご承諾のうえ当社製品をご使用ください。

### 『保証および免責事項』

①当社製品についての保証期間は、使用開始から1年以内、もしくは納入後1.5年以内、いずれか早期に到達する期間です。<sup>\*3)</sup>

また製品には、耐久回数、走行距離、交換部品などを定めているものがありますので、当社最寄りの営業拠点にご確認ください。

②保証期間中において当社の責による故障や損傷が明らかになった場合には、代替品または必要な交換部品の提供を行わせていただきます。なお、ここでの保証は、当社製品単体の保証を意味するもので、当社製品の故障により誘発される損害は、保証の対象範囲から除外します。

③その他製品個別の保証および免責事項も参照、ご理解の上、ご使用ください。

※3) 真空パッドは、使用開始から1年以内の保証期間を適用できません。

真空パッドは消耗部品であり、製品保証期間は納入後1年です。

ただし、保証期間内であっても、真空パッドを使用したことによる摩耗、またはゴム材質の劣化が原因の場合には、製品保証の適用範囲外となります。

### 『適合用途の条件』

海外へ輸出される場合には、経済産業省が定める法令(外国為替および外国貿易法)、手続きを必ず守ってください。

# 1.製品仕様

## 1-1.仕様

作動方式	複動			
サイズ	20	25	32	40
受圧面積	φ25相当	φ32相当	φ40相当	φ50相当
使用流体	空気			
保証耐圧力	1.05 MPa			
最高使用圧力	0.7 MPa			
最低使用圧力	0.05 MPa			
周囲温度および 使用流体温度	-10~+60°C(凍結なきこと)			
給油	不要(無給油)			
ストローク長さの許容差 注1)	$+1.0$ $0$ mm			
クッション	ラバークッション			
使用ピストン速度	0.05~0.5m/sec			
許容運動エネルギー	0.11J	0.18J	0.29J	0.52J

注1)ストローク長さの許容差には、ダンパの変化量は含みません。



### 警告

#### 1)製品の特徴を理解してご使用ください。

CQE 薄形シリンダ/高出力タイプは、機械装置全体の小型化・省スペース化を計るため、全長をはじめ様々な寸法が必要最小限となるように設計されたシリンダであるため、従来のシリンダと同様な使用方法をされた場合、その性能を長く維持できないだけでなく、使用状況によっては破損事故を招く可能性があります。

#### 2)仕様をご確認ください。

本製品は、工業用圧縮空気システムにおいてのみ使用されるように設計されています。仕様範囲外の圧力や温度では破壊や作動不良の原因となりますので、使用しないでください(仕様参照)。

#### 3)減速回路やショックアブソーバが必要な場合があります。

被駆動物体の速度が速い場合や質量が大きい場合、シリンダのクッションだけでは衝撃の吸収が困難になりますので、ストロークエンド手前で減速する回路を設けるか、または外部にショックアブソーバを使用して衝撃の緩和対策をしてください。この場合、機械装置の剛性も十分検討してください。

## 2. 設置方法・使用方法

### 2-1. 使用空気

シリンダに給気される圧縮空気は当社のAFシリーズなどのエアフィルタにて濾過し、ARシリーズなどのレギュレータによって所定の設定圧力に減圧された空気を使用してください。



#### 警告

##### 1) 清浄な空気をご使用ください。

圧縮空気が化学薬品、有機溶剤を含有する合成油、塩分、腐食性ガスなどを含む時は破損や作動不良の原因となりますので使用しないでください。



#### 注意

##### 2) エアフィルタを取り付けてください。

バルブ近くの上流側に、エアフィルタを取り付けてください。濾過度は5 $\mu$ m以下を選定してください。

##### 3) エアドライヤやアフタクーラなどを設置し対策を施してください。

ドレンを多量に含んだ空気はバルブや他の空気圧機器の作動不良の原因となります。エアドライヤやアフタクーラなどを設置し対策を施してください。

##### 4) 使用流体温度および周囲温度は仕様の範囲内でご使用ください。

5°C以下の場合、回路中の水分が凍結しパッキンの損傷、作動不良の原因となりますので凍結防止の対策を施してください。

標準シリンダの使用可能温度範囲は、-10~60°C(但し、凍結なきこと)

となっていますので、この範囲内でご使用願います。もし、温度範囲外での無理な使用をした場合、パッキンの硬化等により異常摩耗し、エア漏れを起こしたり、潤滑用グリースが本来の性能を発揮出来ないため、潤滑不良を起こします。

以上の圧縮空気の質についての詳細は、当社の「圧縮空気清浄化システム」をご確認ください。

##### 5) 無給油タイプシリンダへの給油

回路中にルブリケータを組み込み、タービン油1種(無添加)ISO VG-32を給油してください。また、給油を途中で中止された場合、初期潤滑部の消失によって作動不良を招きますので、給油は必ず続けて行うようにしてください。

## 2-2. 設計上の注意



### 警告

- 1) シリンダは、機械の摺動部のこじれなどで力の変化が起こる場合、インパクト的な動作をする危険があります。

このような場合、手足を挟まれるなど人体に傷害を与え、また機械の損傷をおこすおそれがありますので、スムーズに機械が運動を行なう調整と人体に損傷をあたえないような設計をしてください。

- 2) 人体に特に危険を及ぼす恐れのある場合には、保護カバーを取り付けてください。

被駆動物体およびシリンダの可動部分が、人体に特に危険を及ぼす恐れがある場合には、人体が直接その場所に触れることができない構造にしてください。

- 3) シリンダの固定部や連結部がゆるまない確実な締結を行ってください。

特に作動頻度が高い場合や振動の多い場所にシリンダを使用する場合には、確実な締結方法を採用してください。

- 4) シリンダに最高出力を超える外力が作用しないように装置の設計をしてください。

シリンダが破損し人体または装置に損害を与える危険があります。

- 5) シリンダは大きな力を出すので、取付台の剛性は充分その適性を考えて設置してください。

人体または装置に損害を与える危険があります。

- 6) シリンダのみで同期使用しないでください。

空気は圧縮性流体のため速度等の制御が難しく、供給圧力や負荷の変動、温度や潤滑状態の変化、シリンダ個々の性能差、各部の経年変化等が速度変動の要因となります。そのため、複数のシリンダを同期させることは、短期間であればスピードコントローラで調整することにより可能ですが、諸条件の変化により、同期は容易に崩れることが考えられます。同期が崩れた場合、位置の差によりピストンロッドに無理な力がかかります。それは横荷重となり、パッキンの偏摩耗や軸受部の摩耗、シリンダチューブとピストンのカジリ等を起こす可能性があります。そのため、シリンダのみで同期させ使用するような設計は、お避けください。やむを得ず同期使用する場合には、それぞれのシリンダ出力に多少差があってもこじれが生じないように、剛性があり精度の高いガイドを用いるようにしてください。

- 7) 停電等で回路圧力が低下する可能性を考慮してください。

クランプ機構にシリンダを使用する場合、停電等で回路圧力が低下するとクランプ力が減少してワークが外れる危険がありますので、人体や機械装置に損害を与えない安全装置を組み込んでください。吊り下げ装置やリフトも落下防止のための配慮が必要です。

- 8) 動力源の故障の可能性を考慮してください。

空気圧、電気、油圧などの動力で制御される装置には、これらの動力源に故障が発生しても、人体または装置に損害を引き起こさない方法で対策してください。

- 9) 非常停止時の挙動を考慮してください。

人が非常停止をかけ、または停電などシステムの異常時に安全装置が働き、機械が停止する場合、シリンダの動きによって人体および機械、装置の損傷がおこらないような設計をしてください。

## 10) 非常停止、異常停止後に再起動する場合の挙動を考慮してください。

再起動により、人体または装置に損害を与えないような設計をしてください。また、シリンダを起動位置にリセットする必要がある場合には、安全な手動制御装置を備えてください。

## 11) 中間停止について

3位置クローズドセンタ形方向制御弁でシリンダのピストンの中間停止を行う場合には、空気の圧縮性のために油圧のような正確かつ精密な位置の停止は困難です。また、バルブやシリンダはエア漏れゼロを保証していませんので、長時間停止位置を保持できない場合があります。



### 注意

#### 1) ピストンがストロークエンドで衝突破損しない範囲でご使用ください

慣性力を持ったピストンが、ストロークエンドでカバーに衝突して停止するときは、破損しない範囲で使用してください。2-6.項許容運動エネルギーを参照ください。

## 2-3. 取付・設置



### 注意

#### 1) ピストンロッドに過大な横荷重がかからないようにしてください。

ピストンロッドにかかる荷重は原則として常時軸方向に加わる状態でご使用ください。やむをえず横荷重が加わる場合は、シリンダの軸受にかかる横荷重がCQ2シリンダ同サイズの最大出力の1/20以下になるようにしてください。

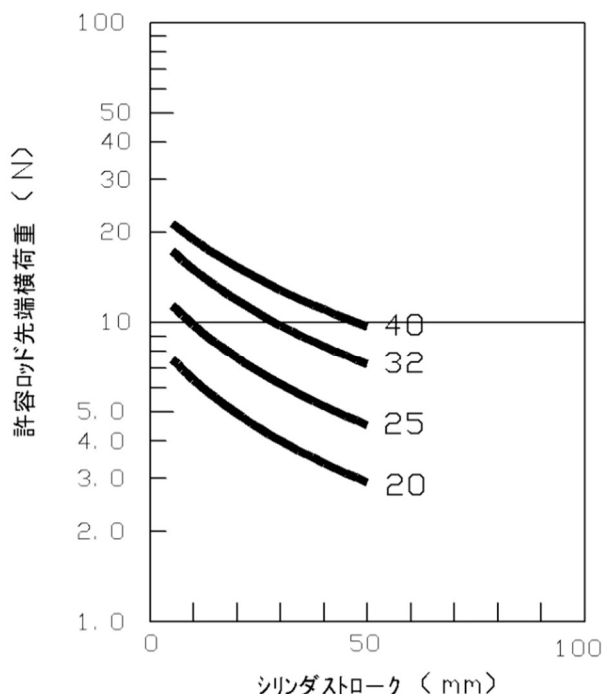


図1. 許容ロッド先端横荷重

図1.の太実線がシリンダに対して許容できる横荷重の関係を表します。



## 2) ロッド軸心と負荷・移動方向は、必ず一致させるように連結してください。

一致していない場合は、ロッド、チューブにこじれを生じ、チューブ内面やブッシュ、ロッドの表面およびパッキン類を摩耗、破損させる原因になります。

## 3) 外部ガイドを使用する場合、ロッド先端部と負荷との連結は、ストロークのどの位置においても、こじることなく接続してください。

## 4) シリンダチューブおよびピストンロッド摺動部に物をぶついたりくわえたりしないでください。

チューブ内面は精密な公差で製作されていますので、わずかの変形でも作動不良の原因となります。また、ピストンロッド摺動部の傷や打痕はパッキン類の損傷を招き、エア漏れの原因となります。

## 5) 機器が適正に作動することが確認されるまでは使用しないでください。

取付けや修理または、改造後にエアや電気を接続し、適正な機能検査および漏れ検査を行って正しい取付けがされているか確認してください。

## 6) 給気口より切粉等の異物がシリンダ内部に入らないようご注意ください。

現場でシリンダを現合で取り付ける場合、取付け穴をあけるドリルの切粉などが下に置いてあるシリンダの給気口より入る場合も考えられますので、切粉などが内部に入らないよう十分気を付けてください。

## 7) 負荷の取付け、取り外しの際は必ずピストンロッド二面幅部を固定して行なってください。

ピストンロッド先端にワークを固定する際は、ピストンロッドが最終端まで引込んだ状態にして、ロッド先端の二面幅を利用して、ピストンロッドに回転トルクが掛からないように締付けてください。

やむを得ず回転トルクが掛かる場合は、ワーク取付許容トルクの範囲を超えないようにお願いします。

表1. ワーク取付許容トルク

(N・m)

サイズ	20	25	32	40
ワーク取付許容トルク	1.7	1.7	1.9	2.0

## 8) 配管長さを短くしてください。

シリンダ配管が長すぎますと、断熱膨張により発生した霧が{シリンダ内容積<配管チューブ内容積}になるため、空気中に放出されずチューブ内に滞留し、繰り返し作動により蓄積され、水発生につながると考えられます。そのため、シリンダ内のグリース分が流されて潤滑状態が悪化し、パッキン摩耗によるエア漏れや摩擦抵抗の増加による作動不良の原因となりますので、次項のような対策を講じてください。

(1) 電滋弁からシリンダまでの配管チューブを出来るだけ短くし、発生した霧が大気中に確実に排出されるようにする。目安として

$$\text{シリンダ内容積の大気圧下換算値} \times 0.7 \geq \text{配管チューブ内容積}$$

(2) スピードエキゾーストコントローラASVや、クイックエキゾーストバルブをシリンダに配管し、排気圧力を直接大気中に排出する。

(3) 配管中に発生した水分をシリンダに戻り難くするため、配管ポートを下向きとする。

## 2-4.使用環境条件

### ⚠ 警告

- 1) 腐食の恐れのある雰囲気や場所では使用しないでください。
- 2) 塵埃の多い場所や水滴、油滴の掛かる場所ではロッドにカバーなどを取り付けてください。
- 3) シリンダ保管時は多湿を避けてください。

シリンダを保管する時は多湿を避け、錆の発生を防ぐと共にピストンロッドを引き込んだ状態で保管してください。

### ⚠ 注意

#### 4) 配管前の処置

配管前にエアブロー(フラッシング)あるいは洗浄を十分行い、管内の切粉、切削油、ゴミ等を除去してください。

#### 5) シールテープの巻き方

配管や継手類をねじ込む場合には、配管ねじの切粉やシール材が配管内部へ入り込まないようにしてください。なお、シールテープを使用される時は、ねじ部を1.5~2山残して巻いてください。

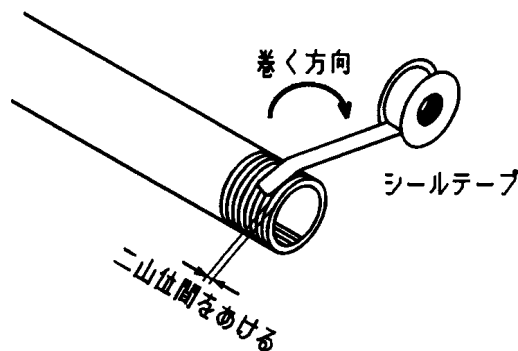


図2.

## 2-5速度制御

シリンダの速度を調節する場合には、空気の供給口付近に当社のASシリーズなどのスピードコントローラを取り付けて、所定の速度に調整してください。速度の調整には、シリンダへ供給する空気を絞る場合とシリンダからの排気を絞る場合がありますが、通常は後者で使います。

### ⚠ 注意

シリンダの駆動速度はスピードコントローラを取り付けて、低速側より徐々に所定の速度に調整してください。

## 2-6.許容運動エネルギーについて

薄形シリンダ/高出力タイプは従来のシリンダと比べ全長の短縮化と軽量化を実現していますが、カバーのストップリングによる固定やラバークッションなどタイロッドタイプと比べて使用上の許容値が低くなっていますので、許容運動エネルギーや許容横荷重を考慮し許容範囲内でご使用ください。慣性負荷を駆動させる場合には許容値以下の運動エネルギーでシリンダを運転してください。図3の太実線で囲まれた範囲が使用出来る負荷質量と最大駆動速度の関係を表します。

表2.使用ピストン速度および運動エネルギー

サイズ	20	25	32	40
使用ピストン速度(m/s)	0.05~0.5			
許容運動エネルギー(J)	0.11	0.18	0.29	0.52

$$\text{運動エネルギー} E(J) = \frac{(m1 + m2) \cdot V^2}{2}$$

m1:シリンダ可動部質量 kg  
 m2:負荷質量 kg  
 V :ピストン速度 m/s

可動部質量についてはカタログをご参照ください。

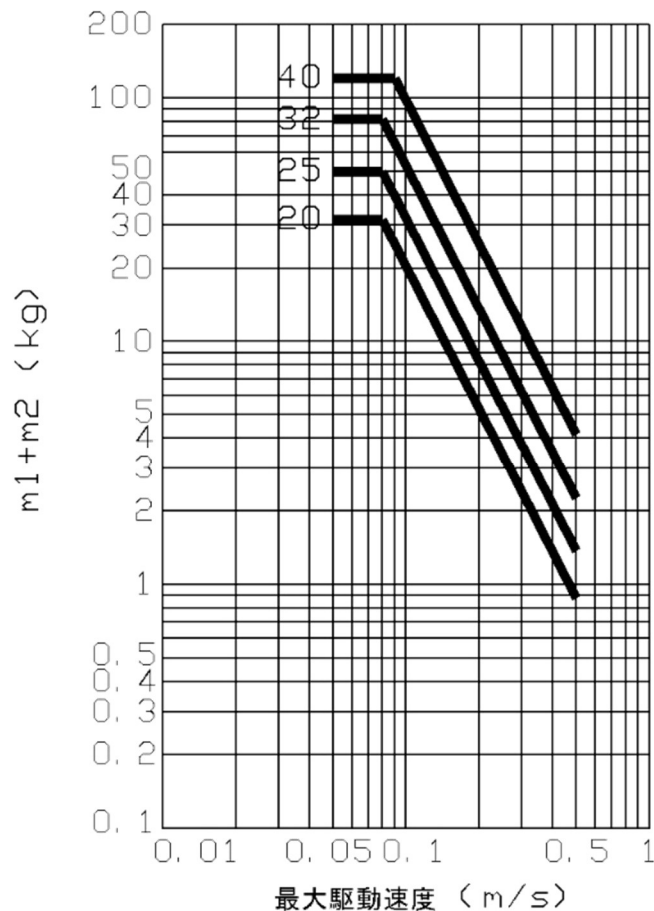


図3. 使用範囲および運動エネルギー

## 2-7.方向制御

シリンダの作動の方向を切り換える場合は、当社の種々の電磁弁の中から適合する電磁弁を取り付けて方向切り換えを行ってください。



### 1)被駆動物体の飛び出しを防止する回路設計をしてください。

エキゾーストセンタ形方向制御弁でシリンダを駆動する場合や、回路の残圧を排気した後の起動時など、シリンダ内の空気が排気された状態から、ピストンの片側に加圧される場合は、被駆動物体が高速で飛び出します。このような場合、手足を挟まれるなど人体に傷害をあたえ、また機械の損傷を起こす恐れがありますので、飛び出しを防止するための機器を選び回路を設計してください。

### 2)中間停止について

3位置クローズドセンタ形方向制御弁でシリンダのピストンの中間停止を行う場合は、空気の圧縮性のために油圧のような正確かつ精密な位置の停止は困難です。また、バルブやシリンダはエア漏れゼロを保証していませんので、長時間停止位置を保持できない場合があります。

## 2-8.オートスイッチについて

適用オートスイッチの種類及び仕様についてはカタログをご参照ください。また、オートスイッチの取扱いについては、オートスイッチの取扱説明書をご参照ください。

### 2-8-1.ストロークエンド検出時の適正取付位置

表3.オートスイッチ適正取付位置 (mm)

オートスイッチ 型式	D-M9□(V) D-M9□W(V) D-M9□A(V)	
	A	B
サイズ		
20	8	9
25	10.5	10.5
32	10	10.5
40	14.5	13

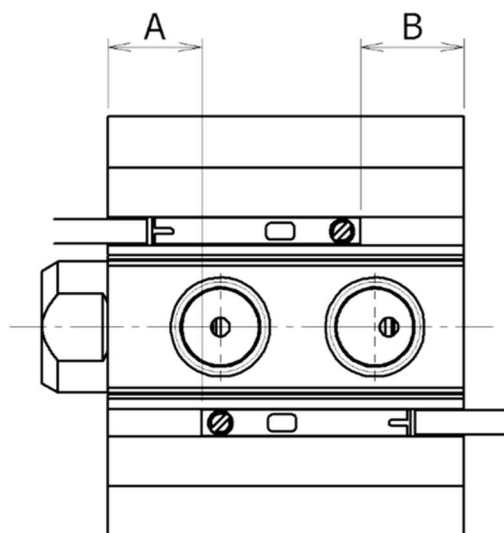


図4.オートスイッチ適正取付位置

## 2-8-2.オートスイッチの取付最小ストローク

オートスイッチを最小ストロークでご使用の場合、適正取付位置にセットしますと1ヶ付の場合、全ストロークでオートスイッチがONしたり、2ヶ付の場合、ストローク中で2個同時にONする点が発生することがあります。その際は、2-8-3. オートスイッチの取付方法を参考にしてオートスイッチの取付位置を調整してください。

表4.オートスイッチ取付最小ストローク

オートスイッチ 取付数	D-M9□(V)	D-M9□W(V) D-M9□A(V)
1ヶ付	5	5
2ヶ付	5	10

※ストロークが短い場合、リード線のスペースにご注意ください。

## 2-8-3.オートスイッチ取付方法

オートスイッチを取付ける場合には、シリンダのスイッチ取付溝に図5の方向から差込み、取付位置設定後、付属のスイッチ取付ビスを締めてください。オートスイッチ取付ビスを締付ける際には、握り径5~6mmの時計ドライバを使用してください。また、締付トルクは0.05~0.15N・m、としてください。目安として、締付感が出た位置から90° 回転させた程度となります。

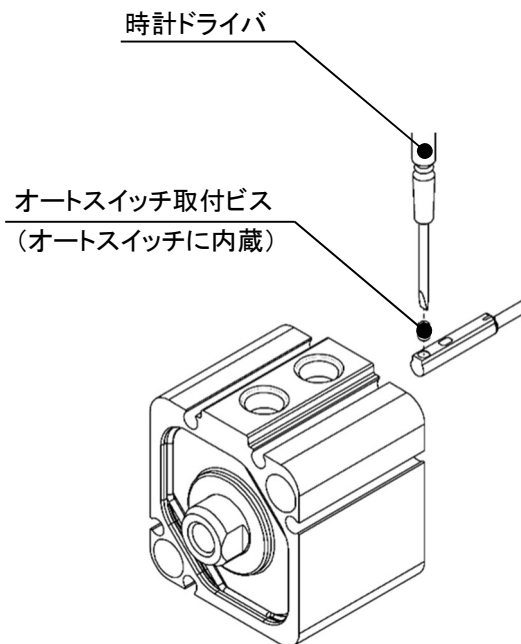


図5.

## 3.保守点検



### 注意

#### 1)グリースの取り扱い

グリースまたはグリースが付着した部品を取り扱う際は、保護具を使用してください。

直接皮膚に触れたり眼に入ると、人体に有害な影響をあたえる可能性がありますので、グリース塗布やグリースが付着した部品に触る際は、保護手袋、保護眼鏡のご使用をお願いします。

#### 2)ストップリングの着脱

取付けは手で、取り外しは時計ドライバ等にて行なってください。

時計ドライバ等をご使用の場合でも時計ドライバの先端部から外れ、ストップリングが飛び出し人体および周辺機器に障害を与えてしまう恐れがありますので注意してください。また、取付けの際には確実にストップリング溝に入っているか確認してからエアを供給してください。

### 3-1.パッキンの交換方法

#### a)シリンダの分解

分解は、構造図および構造部品を参照して行ってください。

##### (1)外観の清掃

分解時にゴミや異物がシリンダ内に侵入しないよう、外観の汚れを取り除いてください。特にピストンロッド表面とカラー部は注意をお願いします。

##### (2)ストップリングの取り外し

時計ドライバ等にて行ってください。また、取り外しの際にストップリングが時計ドライバから外れて飛び、人体および周辺機器に損害を与えてしまう恐れがありますのでご注意ください。

##### (3)分解

ピストンロッド先端にボルトやナットを取り付けるなどしてカラーと共に引き抜き、その後カラーをピストンロッドから取り外します。その際チューブ内面やカラー軸受部に傷を付けないように注意してください。

#### b)パッキンの取り外し

##### (1)ロッドパッキン

カラーの後面から精密ドライバーなどを差し込み抜き取ります。カラーのパッキン溝に傷をつけないように注意してください。

## (2)ピストンパッキン

ピストンパッキン溝は深いため、精密ドライバーではなく手でピストンパッキン周囲の一方から押し出すようにして浮き出たところを引き抜きます(図6)。

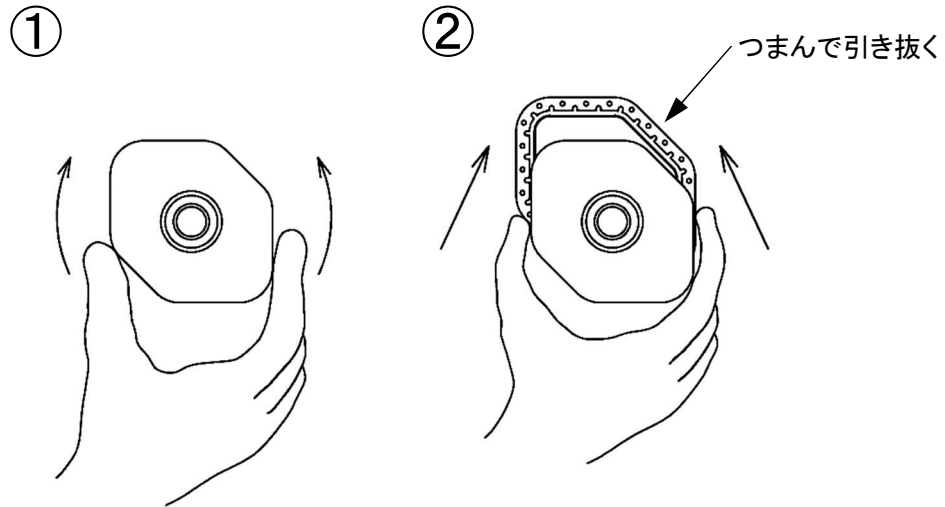


図6.ピストンパッキン

## (3)チューブガスケット

手で一方から押し出すようにして、浮き出たところを引き抜きます。

### c)グリスの塗布

#### (1)ロッドパッキンおよびピストンパッキン

交換用パッキンの全周に薄くむらなく塗布してください。また、溝部にはグリースを充填してください(図7.、図8.)。



図7.ロッドパッキン



図8.ピストンパッキン

#### (2)チューブガスケット

グリースを薄く塗布してください。



### (3) シリンダ各部品

各部品の摺動部にグリースを塗布してください(図9.)。

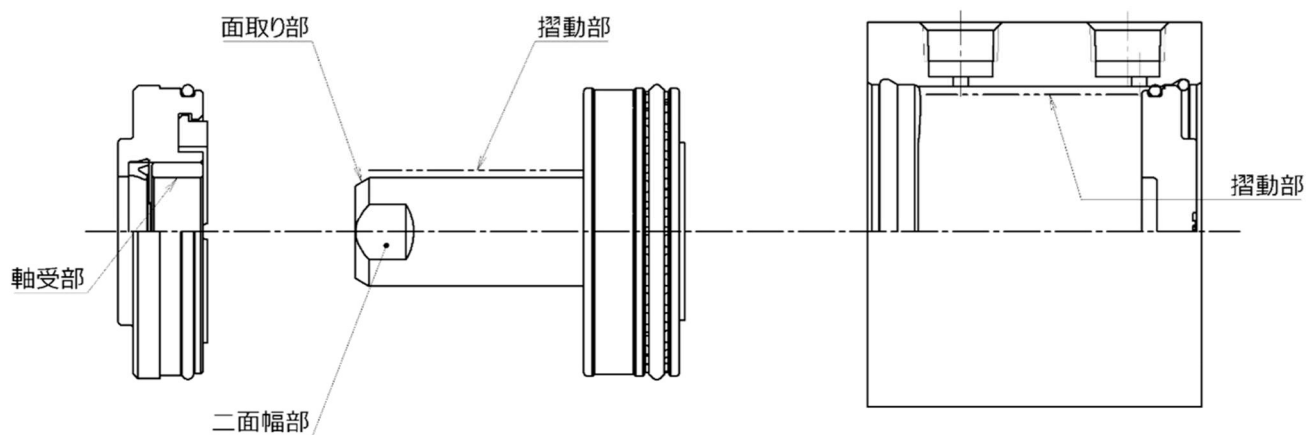


図9.

### d) パッキンの装着

#### (1) ロッドパッキン

パッキンの方向を間違えないように装着します(図10.)。

装着後にグリースをパッキンと軸受部にむらなく塗布してください。

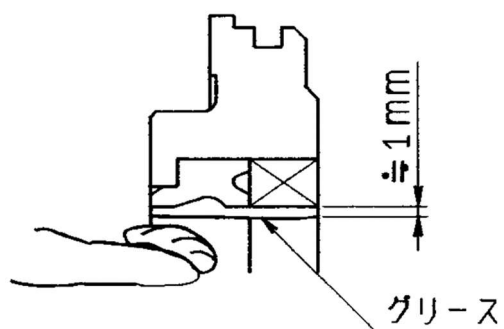


図10.ロッドパッキン

#### (2) ピストンパッキン

パッキンがねじれないように装着してください。装着後にグリースをパッキン外周部とパッキンと溝の間に塗り込むように塗布してください(図11.)。



図11.ピストンパッキン

### (3)チューブガスケット

脱落に注意し装着してください。

### e)シリンダの組み立て

#### (1)カラーをピストンロッドに挿入

ピストンロッド先端部または30°の切り上がり部分および二面幅部にグリースを塗布し、ロッドパッキンに傷を付けないようにゆっくり丁寧に挿入してください。

#### (2)ピストンおよびカラーをチューブへ挿入

チューブ挿入部にグリースを塗布しストップリング溝などでピストンパッキンやチューブガスケットを傷つけないようにゆっくり丁寧に挿入してください。

#### (3)ストップリングの装着

手にて行ってください。また、装着の際にストップリングが手から外れて飛び、人体および周辺機器に損害を与えてしまう恐れがありますので注意してください。また、確実にストップリング溝に入っているかを確認してください。

#### (4)組み立て確認

パッキンシール部よりエア漏れが生じていないか、最低作動圧力でスムーズに作動するか確認をお願いします。

## 3-2.点検

### 3-2-1.日常点検

- 1) 作動状態がスムーズであるかどうか。
- 2) ピストン速度、サイクルタイムの変化。
- 3) ストロークに異常がないかどうか。

### 3-2-2.定期点検

- 1) シリンダ取付用ボルトおよびロッド先端ナットのゆるみ。
- 2) シリンダ取付フレームのゆるみ、または異常なたわみ。
- 3) 作動状態がスムーズであるかどうか。
- 4) ピストン速度、サイクルタイムの変化。
- 5) 外部漏れ。
- 6) ストロークに異常がないかどうか。
- 7) ピストンロッドの傷。
- 8) シリンダ外部への傷。
- 9) エアフィルタのドレン抜きは定期的に行なっているかどうか。

以上の個所をチェックし、異常を発見すれば増し締め、または営業までご連絡ください。

## 警告

### 1) 保守点検は、上記項目の手順で行ってください。

取り扱いを誤ると、機器や装置の破損や作動不良の原因となります。

### 2) 機器の取り外しおよび圧縮空気の給・排気

機器を取り外す時は、被動体の落下防止処置や暴走防止処置などがなされていることを確認してから、供給する空気と設備の電源を遮断し、システム内の圧縮空気を排気してから行ってください。また、再起動する場合は、飛び出し防止処置がなされていることを確認してから、注意して行ってください。

### 3-3.消耗品

#### 3-3-1.交換部品

交換部品は以下のとおりです。



表5.パッキンセット

手配品番	内容および数量			
	ロッドパッキン	ピストンパッキン	チューブガスケット	ストップリング
CQEB□-PS	1	1	2	2

出荷時のパッキン類の梱包状態は密封保管状態にありませんので、1年以内にご使用ください。  
長期保管は、密封保管状態(ポリエチレン袋などに密封され、さらに箱などに入れた状態)に梱包していただき、下記の保管方法にて行ってください。

#### 3-3-2.パッキンの保管方法

- 1)パッキンは密封保管状態に梱包していただき、そのまま保管してください。
- 2)保管場所は直射日光を避け、温度・湿度の低い所としてください。  
特に、熱や放射線、及びオゾンの発生しやすい機器からは隔離・遮断するよう十分注意してください。
- 3)パッキン類を大量に重ねたり、重い物を上に載せて変形・傷を付けないよう注意してください。
- 4)保管中のゴム製品表面に白い粉がでることがありますが、パッキンの性能には影響ありません。

#### 3-3-3.

パッキン交換時やシリンダの保守時にグリースアップを行なう際は、グリースパックをご利用ください。

表6.グリースパック

手配品番	グリース質量
GR-S-010	10g

## 4.シリンダ使用の基本回路

エアフィルタ、レギュレータ、電磁弁、スピードコントローラを使用してシリンダを作動させる場合の基本回路（メータアウト制御の場合）は次のようになります。

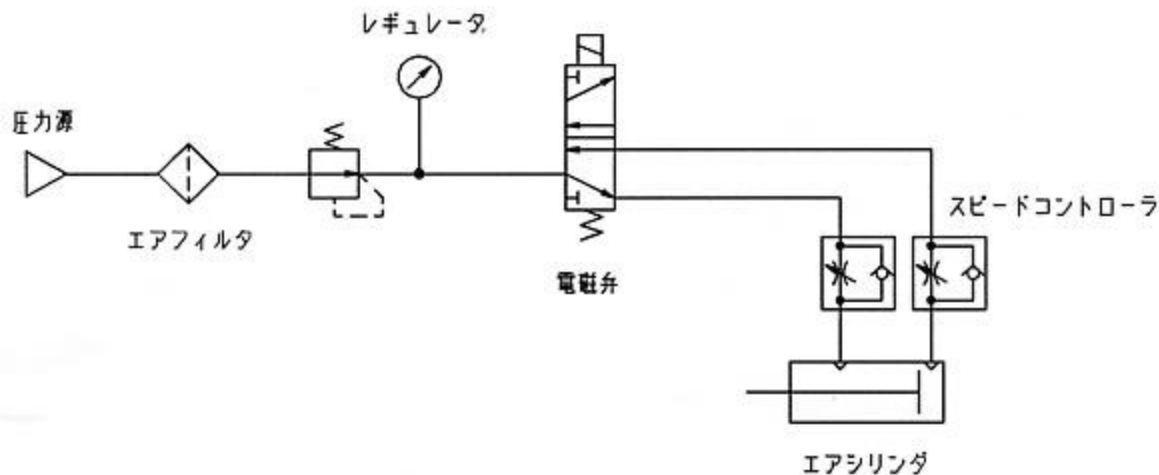


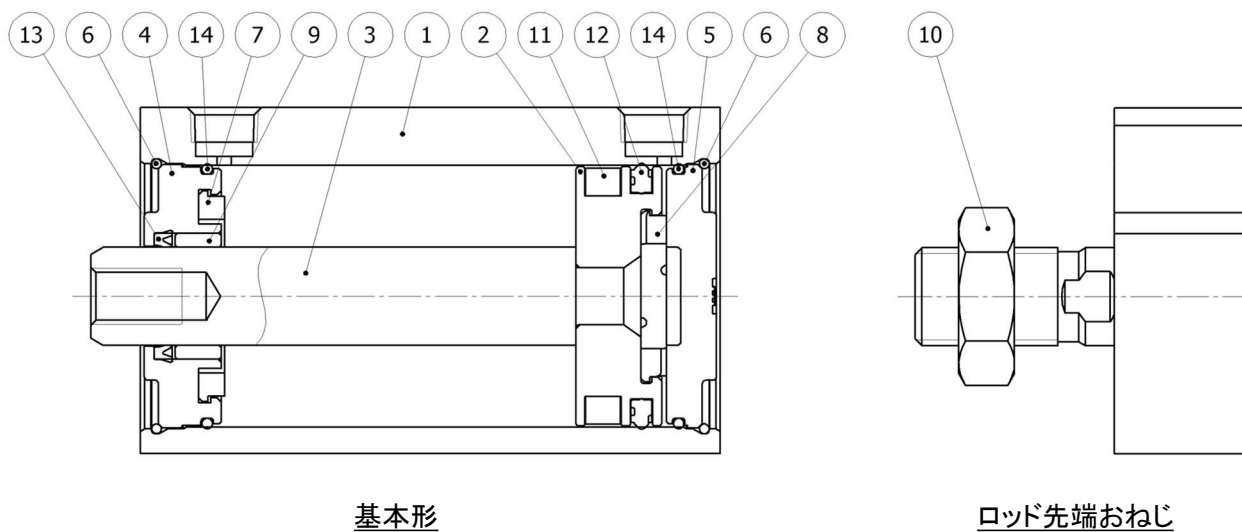
図12.

## 5.故障と対策

現象	原因	対策	対応項目
作動がスムーズでない。 出力が低下した。 作動しない。	摺動部のグリス切れ	<b>グリスアップを行なってください。</b> 次の要因が考えられます。 ●ドレンなど水分の浸入によりグリスの流出 ●給油を途中で中断した ●液が飛散する環境で使用している	2-1 2-4 3-3
	ワークとシリンダ軸、またはワークのガイド軸とシリンダ軸の心ずれ	<b>心出しを行なってください。</b> シリンダにエアを供給しない状態で無理なく動く事を確認してください。また、フローティングジョイントの使用をご検討ください。	2-3
	ピストンロッドの変形	<b>シリンダを交換してください。</b> 次の要因が考えられます。 ●シリンダと負荷の心ズレ ●許容を超える横荷重が加わった ●許容運動エネルギーの超過 ●負荷取付の際に無理な力が加わった	2-2 2-3

現象	原因	対策	対応項目
作動がスムーズでない。 出力が低下した。 作動しない。	エア漏れ (パッキンの摩耗)	<b>パッキンを交換してください。</b> 次の要因が考えられます。 ● シリンダと負荷の心ズレ ● 許容を超える横荷重が加わった ● 使用温度範囲を超えている ● グリース切れ ● 異物の混入	3-1
	空気圧不足	<b>適正な圧力を供給してください。</b> 次の要因が考えられます。 ● 元圧の低下 ● 減圧弁の設定のずれ ● 配管のつまり	1-1 2-1
	低速度作動	<b>仕様の範囲内で使用してください。</b>	1-1
	シリンダの出力不足	使用圧力を上げるか、あるいはシリンダ内径を大きいものに変更してください。  シリンダおよび機構の抵抗が有るため、負荷率を考慮する必要があります。	1-1
	システムの構成が適合していない	配管チューブ、継ぎ手、方向制御弁、スピードコントローラなど適正サイズのものを使用してください。	2-1 2-2
	シリンダ以外の機器の故障又は不良	<b>対象となるシステムをひとつひとつ順を追って調査してください。</b> 次の要因が考えられます。 ● 方向制御弁の不具合 ● スピードコントローラの調整不足 ● スピードコントローラの不具合 ● 配管の詰まり ● フィルタの目詰まり等々	2-1 2-2 2-4 2-5 2-7
部品の破損	高速度作動	<b>スピードコントローラにて速度を調整し、仕様の範囲内で使用してください。</b>	1-1 2-5
	過負荷	<b>許容運動エネルギーの範囲内で使用してください。</b>	2-6
	横荷重	<b>許容横荷重の範囲内で使用してください。</b>	2-3
	異常な外力の作用	<b>機構の干渉、偏荷重、過荷重の発生はシリンダの変形損傷の原因となります。これらの要因を取り除いてください。</b>	2-3

## 6.基本構造



### 構成部品

番号	名称	員数	備考
1	シリンダチューブ	1	
2	ピストン	1	
3	ピストンロッド	1	
4	カラー	1	
5	底板	1	
6	ストップリング	2	
7	ダンパA	1	
8	ダンパB	1	
9	ブッシュ	1	
10	ロッド先端ナット	1	
11	磁石	1	
12	ピストンパッキン	1	
13	ロッドパッキン	1	
14	チューブガスケット	2	

改訂履歴

-1 : 図の差し替えにより改訂

**SMC株式会社** お客様相談窓口

URL <https://www.smcworld.com>



**0120-837-838**

受付時間/9:00~12:00 13:00~17:00【月~金曜日, 祝日, 会社休日を除く】

⑧ この内容は予告なしに変更する場合がありますので、あらかじめご了承ください。

© SMC Corporation All Rights Reserved