



# 取扱説明書

製品名称

エアシリンダ

型式 / シリーズ / 品番

C\*M3\*\*-\*

SMC株式会社

# 目次

安全上のご注意	2~3
1. 製品仕様	
1-1. 仕様	4
2. 設置方法・使用方法	
2-1. 使用空気	4
2-2. 設計上の注意	5
2-3. 取付・設置	7
2-4. 使用環境条件	8
2-5. 速度制御	9
2-6. 許容運動エネルギーについて	10
2-7. 方向制御	10
2-8. オートスイッチについて	11
3. 保守点検	
3-1. 点検	12
3-2. 消耗品	12
4. シリンダ使用の基本回路	13
5. 故障と対策	14
6. 構造	16



## 安全上のご注意

ここに示した注意事項は、製品を安全に正しくお使いいただき、あなたや他の人々への危害や損害を未然に防止するためのものです。これらの事項は、危害や損害の大きさと切迫の程度を明示するために、「注意」「警告」「危険」の三つに区分されています。いずれも安全に関する重要な内容ですから、国際規格（ISO/IEC）、日本産業規格（JIS）※<sup>1</sup>）およびその他の安全法規※<sup>2</sup>）に加えて、必ず守ってください。

※1) ISO 4414: Pneumatic fluid power — General rules and safety requirements for system and their components

ISO 4413: Hydraulic fluid power — General rules and safety requirements for system and their components

IEC 60204-1: Safety of machinery — Electrical equipment of machines (Part 1: General requirements)

ISO 10218-1: Robots and robotic devices — Safety requirements for industrial robots — Part 1: Robots

JIS B 8370: 空気圧-システム及びその機器の一般規則及び安全要求事項

JIS B 8361: 油圧-システム及びその機器の一般規則及び安全要求事項

JIS B 9960-1: 機械類の安全性 - 機械の電気装置 (第1部: 一般要求事項)

JIS B 8433-1: ロボット及びロボティックデバイス—産業用ロボットのための安全要求事項-第1部: ロボット

※2) 労働安全衛生法 など



### 危険

切迫した危険の状態、回避しないと死亡もしくは重傷を負う可能性が想定されるもの。



### 警告

取扱いを誤った時に、人が死亡もしくは重傷を負う可能性が想定されるもの。



### 注意

取扱いを誤った時に、人が傷害を負う危険が想定される時、および物的損害のみの発生が想定されるもの。

## 警告

- ① 当社製品の適合性の決定は、システムの設計者または仕様を決定する人が判断してください。  
ここに掲載されている製品は、使用される条件が多様なため、そのシステムへの適合性の決定は、システムの設計者または仕様を決定する人が、必要に応じて分析やテストを行ってから決定してください。  
このシステムの所期の性能、安全性の保証は、システムの適合性を決定した人の責任になります。  
常に最新の製品カタログや資料により、仕様の全ての内容を検討し、機器の故障の可能性についての状況を考慮してシステムを構成してください。
- ② 当社製品は、十分な知識と経験を持った人が取扱ってください。  
ここに掲載されている製品は、取扱いを誤ると安全性が損なわれます。  
機械・装置の組立てや操作、メンテナンスなどは十分な知識と経験を持った人が行ってください。
- ③ 安全を確認するまでは、機械・装置の取扱い、機器の取外しを絶対に行わないでください。
  1. 機械・装置の点検や整備は、被駆動物体の落下防止処置や暴走防止処置などがなされていることを確認してから行ってください。
  2. 製品を取外す時は、上記の安全処置がとられていることの確認を行い、エネルギー源と該当する設備の電源を遮断するなど、システムの安全を確保すると共に、使用機器の製品個別注意事項を参照、理解してから行ってください。
  3. 機械・装置を再起動する場合は、予想外の動作・誤動作が発生しても対処できるようにしてください。
- ④ 当社製品は、製品固有の仕様外での使用はできません。次に示すような条件や環境で使用するには開発・設計・製造されておりませんので、適用外とさせていただきます。
  1. 明記されている仕様以外の条件や環境、屋外や直射日光が当たる場所での使用。
  2. 原子力、鉄道、航空、宇宙機器、船舶、車両、軍用、生命および人体や財産に影響を及ぼす機器、燃焼装置、娯楽機器、緊急遮断回路、プレス用クラッチ・ブレーキ回路、安全機器などへの使用、およびカタログ、取扱説明書などの標準仕様に合わない用途の使用。
  3. インターロック回路に使用する場合。ただし、故障に備えて機械式の保護機能を設けるなどの2重インターロック方式による使用を除く。また定期的に点検し正常に動作していることの確認を行ってください。



## 安全上のご注意

### 注意

当社の製品は、自動制御機器用製品として、開発・設計・製造しており、平和利用の製造業向けとして提供しています。製造業以外でのご使用については、適用外となります。

当社が製造、販売している製品は、計量法で定められた取引もしくは証明などを目的とした用途では使用できません。

新計量法により、日本国内でSI単位以外を使用することはできません。

## 保証および免責事項/適合用途の条件

製品をご使用いただく際、以下の「保証および免責事項」、「適合用途の条件」を適用させていただきます。下記内容をご確認いただき、ご承諾のうえ当社製品をご使用ください。

### 『保証および免責事項』

- ①当社製品についての保証期間は、使用開始から1年以内、もしくは納入後1.5年以内、いずれか早期に到達する期間です。<sup>\*3)</sup>  
また製品には、耐久回数、走行距離、交換部品などを定めているものがありますので、当社最寄りの営業拠点にご確認ください。
- ②保証期間中において当社の責による故障や損傷が明らかになった場合には、代替品または必要な交換部品の提供を行わせていただきます。なお、ここでの保証は、当社製品単体の保証を意味するもので、当社製品の故障により誘発される損害は、保証の対象範囲から除外します。
- ③その他製品個別の保証および免責事項も参照、ご理解の上、ご使用ください。

※3) 真空パッドは、使用開始から1年以内の保証期間を適用できません。

真空パッドは消耗部品であり、製品保証期間は納入後1年です。

ただし、保証期間内であっても、真空パッドを使用したことによる摩耗、またはゴム材質の劣化が原因の場合には、製品保証の適用範囲外となります。

### 『適合用途の条件』

海外へ輸出される場合には、経済産業省が定める法令(外国為替および外国貿易法)、手続きを必ず守ってください。

# 1. 製品仕様

## 1-1. 仕様

使用流体	空気			
保証耐圧力	1.0MPa			
最高使用圧力	0.7MPa			
最低使用圧力	0.05MPa			
周囲温度および流体温度	-10~+70℃、マグネット内蔵の場合は、-10~+60℃ (凍結なきこと)			
給油	不要(無給油)			
ストローク長さの許容差	$+1.4$ $0$ mm			
クッション	ラバークッション			
使用ピストン速度	50~750mm/s			
許容運動エネルギー おねじ (J)	φ20	φ25	φ32	φ40
	0.2	0.29	0.46	0.84
許容運動エネルギー めねじ (J)	φ20	φ25	φ32	φ40
	0.11	0.18	0.29	0.52

許容運動エネルギー以下でご使用ください。

(2-6. 許容運動エネルギーについて. を参照してください。)



### 警告

#### ・仕様をご確認ください。

本製品は、工業用圧縮空気システムにおいてのみ使用されるように設計されています。仕様範囲外の圧力や温度では破壊や作動不良の原因となりますので、使用しないでください。  
(仕様参照)



### 警告

#### ・減速回路やショックアブソーバが必要な場合があります。

被駆動物体の速度が速い場合や質量が大きい場合、シリンダのダンパーだけでは衝撃の吸収が困難になりますので、減速する回路を設けるか、また外部にショックアブソーバを使用して衝撃の緩和対策をしてください。この場合、機械装置の剛性も十分検討してください。

# 2. 設置方法・使用方法

## 2-1. 使用空気

シリンダに給気される圧縮空気は当社のAFシリーズなどのエアフィルタにて濾過し、ARシリーズなどのレギュレータによって所定の設定圧力に減圧された空気を使用してください。

## 警告

### ・清浄な空気をご使用ください。

圧縮空気が化学薬品、有機溶剤を含有する合成油、塩分、腐食性ガスなどを含む時は破損や作動不良の原因となりますので使用しないでください。

## 注意

### 1) エアフィルタを取り付けてください。

バルブ近くの上流側に、エアフィルタを取り付けてください。濾過度は5  $\mu$ m以下を選定してください。

### 2) エアドライヤやアフタクーラなどを設置し対策を施してください。

ドレンを多量に含んだ空気はバルブや他の空気圧機器の作動不良の原因となります。エアドライヤやアフタクーラなどを設置し対策を施してください。

### 3) 使用流体温度および周囲温度は仕様の範囲内でご使用ください。

5℃以下の場合、回路中の水分が凍結しパッキンの損傷、作動不良の原因となりますので凍結防止の対策を施してください。

以上の圧縮空気の質についての詳細は、当社の「圧縮空気清浄化システム」をご確認ください。

### 4) 無給油タイプシリンダへの給油

回路中にルブリケータを組み込み、タービン油1種(無添加)ISO VG-32を給油してください。また、給油を途中で中止された場合、初期潤滑部の消失によって作動不良を招きますので、給油は必ず続けて行うようにしてください。

## 2-2. 設計上の注意

## 警告

### 1) シリンダは、機械の摺動部のこじれなどで力の変化が起こる場合、インパクト的な動作をする危険があります。

このような場合、手足を挟まれるなど人体に傷害を与え、また機械の損傷を起こす恐れがありますので、スムーズに機械が運動を行なう調整と人体に損傷を与えないような設計をしてください。

### 2) 人体に特に危険を及ぼす恐れのある場合には、保護カバーを取り付けてください。

被駆動物体およびシリンダの可動部分が、人体に特に危険を及ぼす恐れがある場合には、人体が直接その場所に触れることができない構造にしてください。

### 3) シリンダの固定部や連結部がゆるまない確実な締結を行ってください。

特に作動頻度が高い場合や振動の多い場所にシリンダを使用する場合には、確実な締結方法を採用してください。

**4) シリンダに最高出力を超える外力が作用しないように装置の設計をしてください。**

シリンダが破損し人体または装置に損害を与える危険があります。

**5) シリンダは大きな力を出すので、取付台の剛性は充分その適性を考えて設置してください。**

人体または装置に損害を与える危険があります。

**6) 停電等で回路圧力が低下する可能性を考慮してください。**

クランプ機構にシリンダを使用する場合、停電等で回路圧力が低下するとクランプ力が減少してワークが外れる危険がありますので、人体や機械装置に損害を与えない安全装置を組み込んでください。吊り下げ装置やリフトも落下防止のための配慮が必要です。

**7) 動力源の故障の可能性を考慮してください。**

空気圧、電気、油圧などの動力で制御される装置には、これらの動力源に故障が発生しても、人体または装置に損害を引き起こさない方法で対策してください。

**8) 非常停止時の挙動を考慮してください。**

人が非常停止をかけ、または停電などシステムの異常時に安全装置が働き、機械が停止する場合、シリンダの動きによって人体および機器、装置の損傷がおこらないような設計をしてください。

**9) 非常停止、異常停止後に再起動する場合の挙動を考慮してください。**

再起動により、人体または装置に損害を与えないような設計をしてください。また、シリンダを始動装置にリセットする必要がある場合には、安全な手動制御装置を備えてください。

**10) 中間停止について**

3位置クローズドセンタ形の方向制御弁でシリンダのピストンの中間停止を行う場合には、空気の圧縮性のために油圧のような正確かつ精密な位置の停止は困難です。また、バルブやシリンダはエア漏れゼロを保証していませんので、長時間停止位置を保持できない場合があります。

 **注意**

**1) ピストンがストロークエンドで衝突破損しない範囲でご使用ください。**

慣性力を持ったピストンが、ストロークエンドでカバーに衝突して停止するときは、破損しない範囲で使用してください。許容運動エネルギーは、『2-6 許容運動エネルギーについて』を参照してください。

**2) クレビスまたはトラニオンと相手軸受の隙間が大きいと、ピンに曲げ荷重が作用するので、この隙間はあまり大きくしないでください。**

**3) 吸気口より切粉等の異物がシリンダ内部に入らないようご注意ください。**

## 2-3. 取付・設置

カバーの取付ネジ部の根元に高い精度のインロー部を設けてありますので、取付時の心出し等に利用してください。

### ⚠ 注意

1) ピストンロッドに過大な横荷重がかからないようにしてください。

図1の太実線があるストローク長さのシリンダに対して許容できる横荷重の関係を表します。

また、2-6『許容運動エネルギーについて』も参照ください

#### ロッド先端許容横荷重

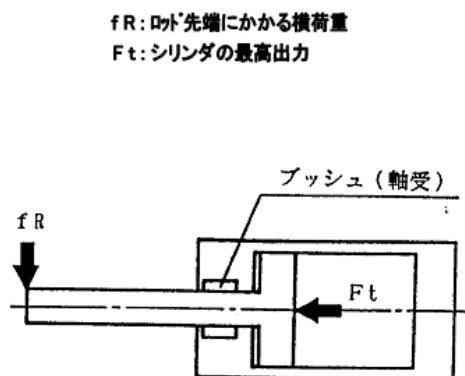
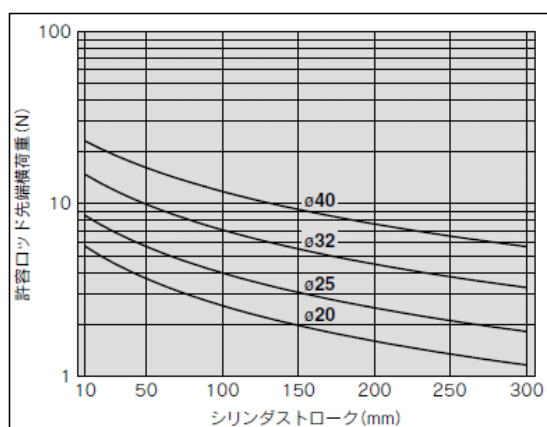


図 1. ロッド先端にかかる横荷重の許容限界

2) ロッド軸心と負荷・移動方向は、必ず一致させるように連結してください。

一致していない場合は、ロッド、チューブにこじれを生じ、チューブ内面やブッシュ、ロッドの表面およびパッキン類を摩耗、破損させる原因になります。

3) 外部ガイドを使用する場合、ロッド先端部と負荷との連結は、ストロークのどの位置においても、こじることなく接続してください。

4) カバー結合部にトルクを与えないでください。

ロッドカバーとヘッドカバーに四面のスパナ掛けを設けてあり、その幅も十分にあります。取付の際には適切な締結力を与えて締結するようにしてください。ただし、一方のカバーを固定して他方のカバーにトルクを与えるような作業方法は避けてください。

5) シリンダチューブおよびピストンロッド摺動部に物をぶついたりくわえたりしないでください。

チューブ内径は精密な公差で製作されていますので、わずかの変形でも作動不良の原因となります。

またピストンロッド摺動部の傷や打痕はパッキン類の損傷を招き、エア漏れの原因となります。



**6) 回転する部分の焼き付けを防いでください。**

回転する部分(ピン等)にはグリースを塗布して焼き付けを防いでください。

**7) 機器が適正に作動することが確認されるまでは使用しないでください。**

取付けや修理または、改造後にエアや電気を接続し、適正な機能検査および漏れ検査を行って正しい取付けがされているか確認してください。

**8) 給気口より切粉等の異物がシリンダ内部に入らないようご注意ください。**

現場でシリンダを現合で取り付ける場合、取付け穴をあけるドリルの切粉などが下に置いてあるシリンダの給気口より入る場合も考えられますので、切粉などが内部に入らないよう十分気を付けてください。

**2-4. 使用環境条件**



- 1) 腐食の恐れのある雰囲気や場所では使用しないでください。
- 2) 塵埃の多い場所や、水滴、油滴の掛かる場所ではロッドにカバーなどを取り付けてください。
- 3) シリンダ保管時は多湿を避けてください。

シリンダを保管する時は多湿を避け、錆の発生を防ぐと共にピストンロッドを引き込んだ状態で保管してください。

**!** 注意

**1)配管前の処置**

配管前にエアブロー(フラッシング)あるいは洗浄を十分行い、管内の切粉、切削油、ゴミ等を除去してください。

**2)シールテープの巻き方**

配管や継手類をねじ込む場合には、配管ねじの切粉やシール材が配管内部へ入り込まないようにしてください。

なお、シールテープを使用されるときは、ねじ部を1.5～2山残して巻いてください。

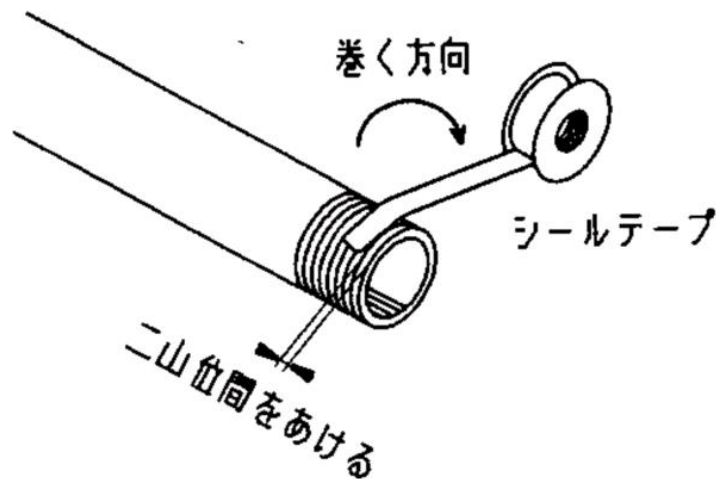


図 2. シールテープの巻き方

**2-5. 速度制御**

シリンダの速度を調節する場合には、空気の供給口付近に当社のASシリーズなどのスピードコントローラを取り付けて、所定の速度に調整してください。速度の調整には、シリンダへ供給する空気を絞る場合とシリンダからの排気を絞る場合がありますが、通常は後者で使します。

**!** 注意

シリンダの駆動速度はスピードコントローラを取り付けて、低速側より徐々に所定の速度に調整してください。

## 2-6. 許容運動エネルギーについて

慣性負荷を駆動させる場合、許容値以下の運動エネルギーでご使用ください。

また、『図 1. ロッド先端にかかる横荷重の許容限界』も参照ください。

表1 許容運動エネルギー

最大許容運動エネルギー [J]				
チューブ内径(mm)	20	25	32	40
ロッド先端おねじ	0.2	0.29	0.46	0.84
ロッド先端めねじ	0.11	0.18	0.29	0.52

$$\text{運動エネルギー} E (J) = \frac{(m_1 + m_2)V^2}{2}$$

$m_1$ : シリンダ可動部質量 kg  
 $m_2$ : 負荷質量 kg  
 $V$ : 終端ピストン速度 m/s

シリンダ可動部質量  
ロッド先端毎/磁石内蔵なし/0ストローク [g]

チューブ内径(mm)	20	25	32	40
基本形	31.2	55.8	82.5	147.3
ロッド先端ロング形(G)	39.4	69.4	102.0	172.7
ロッド先端めねじ形(F)	22.4	38.5	66.5	102.3

※基本形、ロッド先端ロング形(G)はロッド先端ナット質量を含みます。

割増質量 [g]

チューブ内径(mm)	20	25	32	40
50ストローク割増	19.6	30.6	44.1	60.6
スイッチマグネット	3.5	4.0	5.0	6.0

※水平横置きの場合、許容先端横荷重を超えない範囲でご使用ください。

計算方法 例 CDM3B40-175

- 基準可動部質量: 表2 ロッド先端[基本形]、チューブ内径[40]……147.3g
- 割増質量: ストローク割増 60.6×175/50=212.1g……212.1g
- スwitchマグネット ……………6.0g

合計 365.4g

ロッド先端おねじとめねじでは許容運動エネルギーが異なります。



### 警告

許容運動エネルギー(表1)以内でご使用ください。

許容運動エネルギーを超えて使用した場合には、シリンダが破損し、人体又は装置に損害を与える危険性があります。許容運動エネルギーを超えて使用する場合は、外部にアブソーバ等を設置し、シリンダ本体に衝撃が加わらないようにしてください。この場合、機械装置の剛性も十分検討してください。

## 2-7. 方向制御

シリンダの作動の方向を切り換える場合は、当社の種々の電磁弁の中から適合する電磁弁を取り付けて方向切り換えを行ってください。



### 警告

1) 被駆動物体の飛び出しを防止する回路設計をしてください。

エキゾーストセンタ形方向制御弁でシリンダを駆動する場合や、回路の残圧を排気した後の起動時など、シリンダ内の空気が排気された状態から、ピストンの片側に加圧される場合は、被駆動物体が高速で飛び出します。このような場合、手足を挟まれるなど人体に傷害をあたえ、また機械の損傷を起こす恐れがありますので、飛び出しを防止するための機器を選び回路を設計してください。

## 2-8. オートスイッチについて

### ⚠ 注意

- オートスイッチ取付金具は専用品(表 2)を使用し、シリンダのストローク方向に対しバンドが直角になるように取付けてください。
- オートスイッチ取付ビスは適正なトルクで締付けてください。
- オートスイッチはオートスイッチ用マグネットを内蔵したシリンダ(CDM3 等)以外には使用できません。

表 2. スイッチ取付金具／部品品番

オートスイッチ型式	チューブ内径(mm)			
	20	25	32	40
D-M9□(V) D-M9□W(V) D-A9□(V)	注1) BM5-020 (a,b,c,dのセット)	注1) BM5-025 (a,b,c,dのセット)	注1) BM5-032 (a,b,c,dのセット)	注1) BM5-040 (a,b,c,dのセット)
D-M9□A(V)注2)	BM5-020S (b,c,e,fのセット)	BM5-025S (b,c,e,fのセット)	BM5-032S (b,c,e,fのセット)	BM5-040S (b,c,e,fのセット)
D-H7□ D-H7□W D-H7NF D-C7□/C80 D-C73C/C80C	BM2-020A (c, d のセット)	BM2-025A (c, d のセット)	BM2-032A (c, d のセット)	BM2-040A (c, d のセット)
D-H7BA	BM2-020AS (c, f のセット)	BM2-025AS (c, f のセット)	BM2-032AS (c, f のセット)	BM2-040AS (c, f のセット)
D-B5□/B64 D-B59W D-G5□/K59 D-G5□W/K59W D-G5BA/G59F D-G5NT	BA2-020 (c, d のセット)	BA2-025 (c, d のセット)	BA2-032 (c, d のセット)	BA2-040 (c, d のセット)
D-A3□A/A44A D-G39A/K39A	BM3-020 (c, d のセット)	BM3-025 (c, d のセット)	BM3-032 (c, d のセット)	BM3-040 (c, d のセット)

注 1) スイッチブラケット(ナイロン製)は、アルコール、クロロホルム、メチルアミン、塩酸、硫酸の飛散する環境下では、機能的に影響を受けますので、使用できません。

注 2) D-M9□A(V)型オートスイッチを取付ける際、インジケータランプ上にスイッチブラケットを設置するとオートスイッチが破損する恐れがあるため、インジケータランプ上を避けてスイッチブラケットを設置するようお願いします。

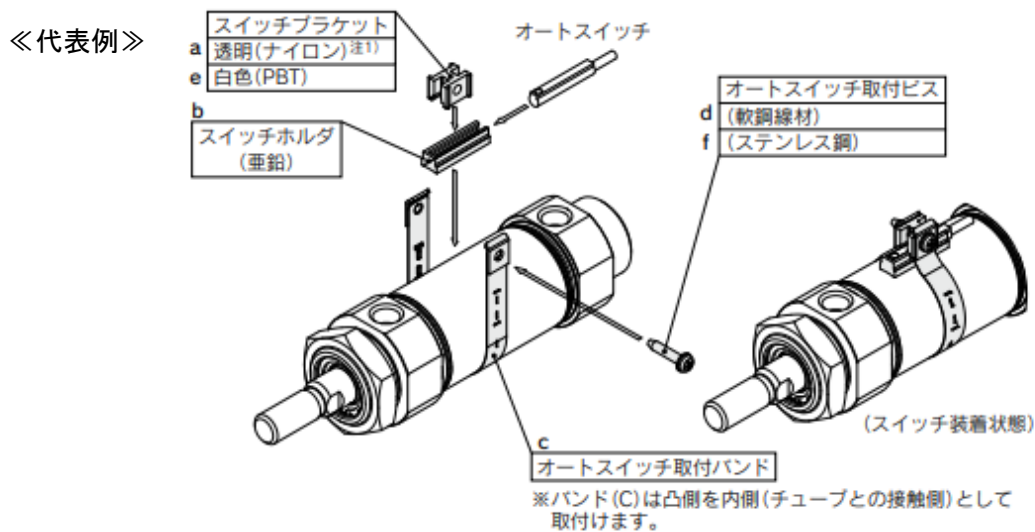
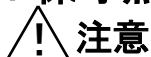


図 3. オートスイッチ取付方法(D-M9□/M9□W/A9□型)

### 3. 保守点検



#### 注意

CM3シリーズのシリンダはカバーとシリンダチューブがローリングかしめ方式によって結合されていますので分解は出来ません。

CM3シリーズはパッキン類の交換はできません。

#### 3-1 点検

##### 3-1-1. 日常点検

- 1) 作動状態がスムーズであるかどうか。
- 2) ピストン速度、サイクルタイムの変化。
- 3) ストロークに異常がないかどうか。

##### 3-1-2. 定期点検

- 1) シリンダ取付用ナットおよびロッド先端ナットのゆるみ。
- 2) シリンダ取付フレームのゆるみ、または異常なたわみ。
- 3) 作動状態がスムーズであるかどうか。
- 4) ピストン速度、サイクルタイムの変化。
- 5) 外部漏れ
- 6) ストロークに異常がないかどうか。
- 7) ロッドの傷。
- 8) エアフィルタのドレン抜きは定期的に行なっているかどうか。

以上の個所をチェックし、異常を発見すれば増し締め、または営業までご連絡ください。

#### 3-2. 消耗品

**グリースは弊社推奨グリースを使用してください。**

グリースパック品番: GR-S-010(10g 入) GR-S-020(20g 入)



#### 警告

##### 1) 保守点検は、上記項目の手順で行ってください。

取り扱いを誤ると、機器や装置の破損や作動不良の原因となります。

##### 2) 機器の取り外しおよび圧縮空気の給・排気

機器を取り外す時は、被動体の落下防止処置や暴走防止処置などがなされていることを確認してから、供給する空気と設備の電源を遮断し、システム内の圧縮空気を排気してから行ってください。

また、再起動する場合は、飛び出し防止処置がなされていることを確認してから、注意して行ってください。

## 4. シリンダ使用の基本回路

エアフィルタ、レギュレータ、電磁弁、スピードコントローラを使用してシリンダを作動させる場合の基本回路(メータアウト制御の場合)は次のようになります。

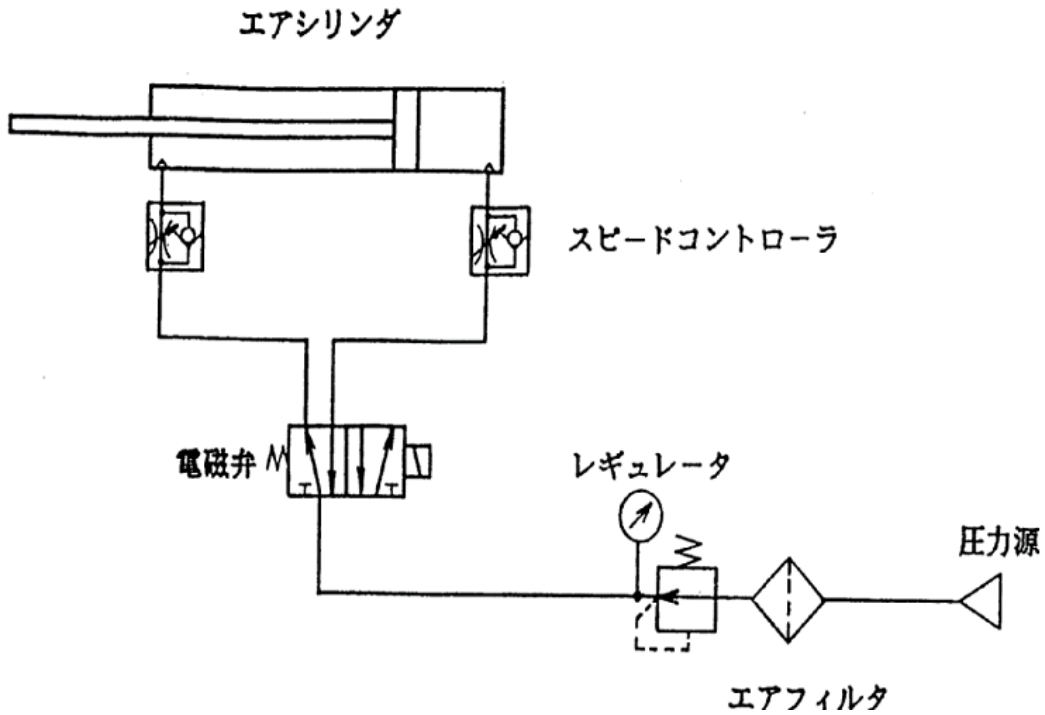


図 4. 基本回路

## 5. 故障と対策

現象	主要原因	対策
作動がスムーズでなくなった	1. ピストンロッド摺動部のグリース切れ	・当社指定のグリースを塗布してください。 GR-S-010(10g), GR-S-020(20g)
	2. ピストンロッドの変形	・シリンダを交換してください。 再設置の際は、異常荷重・位置などを調整してください。
	3. 空気圧力不足	・適正圧力を供給してください。
	4. 限界を超えた低速作動	・速度を速くしてください。
出力が低下してきた	1. ピストンパッキンのエア漏れ	・シリンダを交換してください。
	2. ロッドパッキンのエア漏れ	・シリンダを交換してください。
	3. 空気圧力低下	・圧力の確保、圧力源の余裕程度を再検討してください。
	4. 空気流量不足	・空気の流路の変形、異物混入で通路抵抗増加が考えられます。修理、清掃をしてください。
	5. シリンダの取付位置不良	・無理のかからない正しい位置に取り付けてください。
	6. ピストンロッドの変形	・シリンダを交換してください。 再設置の際は、異常荷重・位置などを調整してください。
	7. 潤滑不良	・スムーズに作動しない場合の項を参照してください。
ピストンの作動速度が速すぎる	1. スピードコントローラ不使用	・シリンダのサイズに合わせたスピードコントローラを使用してください。
	2. スピードコントローラの微小調整能力不足	・必要作動速度を得るために調整ができるスピードコントローラを、その流量特性曲線図などを参照し、選択してください。
ピストンの作動速度が遅すぎる	1. 方向制御弁のサイズ過小	・弁サイズを大きくしてください。
	2. 配管途中に使用されている機器の抵抗が大きい	・弁その他機器は適正サイズのものを使用してください。特に配管材や継手のサイズは見逃しやすいので注意してください。排気側の機器や配管は適正サイズのものを使用してください。

現象	主要原因	対策
シリンダがときどき作動しなくなる	1. 微速作動のため	・微速作動させることは、シリンダ内の給気側、排気側の圧力差がほとんどない状態を発生させ、シールの効果を低下させ作動不良の原因となりますので使用速度範囲内で使用してください。
	2. シリンダ以外の機器の問題	・全システムを対象に1つ1つ順を追って調査してください。
シリンダが作動しなくなった	1. ピストンパッキンの破損	・弁の排気口から常時排気されていることで発見できます。シリンダを交換してください。
	2. シリンダ以外の機器の問題	・全システムを対象に1つ1つ順を追って調査してください。
	3. 空気圧力不足	・適正圧力を供給してください。
ピストンロッド変形破損	1. 高速作動のため	・高速作動させると衝撃力で変形破損することがあります。使用ピストン速度範囲内で使用してください。
	2. 異常外力の作用	・機構の干渉、偏荷重、過荷重の発生はシリンダの変形損傷の原因となります。これらの要因を取り除いてください。
シリンダの速度がスピードコントローラで調整できない	1. スピードコントローラの不適選定	・調節したい速度に適合したサイズのスピードコントローラを使用してください。
	2. スピードコントローラの問題	・スピードコントローラを交換してください。
シリンダ作動がスティックスリップする	1. シリンダ速度が低いいため	・速度を速くしてください。
	2. シリンダカに余裕がない	・使用圧力を上げてください。 ・シリンダ内径をより大きいものに変更してください。
	3. メータアウト回路で使用していない	・低圧、低速作動などの場合、メータイン回路だと作動が不安定になることがありますから、メータアウト回路で速度調整してください。
長時間停止後の最初の作動でシリンダが急速作動する。	1. 連続作動させている場合と長時間停止後初めて作動させるときでは、シリンダ内残留圧力に変化があるため	・シリンダ飛び出し防止弁などの使用を検討してください。



## 6. 構造

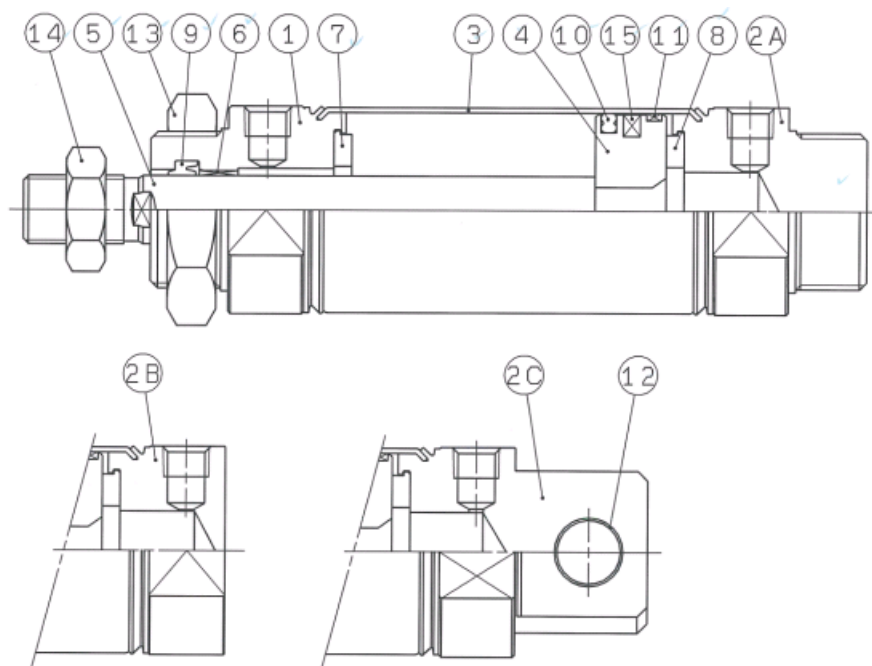


図 5. 標準：複動片ロッド形シリンダ構造図

番号	名 称
1	ロッドカバー
2A	ヘッドカバーA
2B	ヘッドカバーB
2C	ヘッドカバーC
3	シリンダチューブ
4	ピストン
5	ピストンロッド
6	ブッシュ
7	ダンパーA
8	ダンパーB
9	ロッドパッキン
10	ピストンパッキン
11	ウェアリング
12	クレビス用ブッシュ
13	取付ナット
14	ロッド先端ナット
15	磁石 注)


(注 1) 磁石内蔵形・オートスイッチ付の場合のみ

改訂履歴

- 1：2-8オートスイッチについて 取付金具品番一部変更
- 2：2-8オートスイッチについて スイッチ取付記載変更
- 3：記載内容見直し

**SMC株式会社** お客様相談窓口

URL <https://www.smcworld.com>

 **0120-837-838**

受付時間/9:00~12:00 13:00~17:00【月~金曜日、祝日、会社休日を除く】

⑧ この内容は予告なしに変更する場合がありますので、あらかじめご了承ください。

© SMC Corporation All Rights Reserved