



取扱説明書

製品名称

クランプシリンダ

型式 / シリーズ / 品番

CK1 * 40 & 63 * - * * Z1
CKG1 * 40 & 63 * - * * Z1 - * *
CKP1 * 40 & 63 * - * * Z1 - * *

SMC株式会社

目次

安全上のご注意	P2
1. 製品仕様	P4
1-1. 仕様	
2. 設置方法・使用方法	P4
2-1. 使用空気	
2-2. 設計上の注意	
2-3. 取付・設置	
2-4. 使用環境条件	
2-5. 速度制御	
2-6. クッションについて	
2-7. 方向制御	
2-8. オートスイッチについて	
3. 保守点検	P18
3-1. 点検	
3-2. パッキン類の交換方法	
3-3. 消耗品	
3-4. 故障と対策	
4. クランプシリンダ使用の基本回路	P24
5. 構造	P25



安全上のご注意

ここに示した注意事項は、製品を安全に正しくお使いいただき、あなたや他の人々への危害や損害を未然に防止するためのものです。これらの事項は、危害や損害の大きさと切迫の程度を明示するために、「注意」「警告」「危険」の三つに区分されています。いずれも安全に関する重要な内容ですから、国際規格（ISO/IEC）、日本産業規格（JIS）※1）およびその他の安全法規※2）に加えて、必ず守ってください。

※1） ISO 4414: Pneumatic fluid power -- General rules and safety requirements for system and their components

ISO 4413: Hydraulic fluid power -- General rules and safety requirements for system and their components

IEC 60204-1: Safety of machinery -- Electrical equipment of machines (Part 1: General requirements)

ISO 10218-1: Robots and robotic devices - Safety requirements for industrial robots - Part 1: Robots

JIS B 8370: 空気圧-システム及びその機器の一般規則及び安全要求事項

JIS B 8361: 油圧-システム及びその機器の一般規則及び安全要求事項

JIS B 9960-1: 機械類の安全性 - 機械の電気装置(第1部: 一般要求事項)

JIS B 8433-1: ロボット及びロボティックデバイス-産業用ロボットのための安全要求事項-第1部: ロボット

※2) 労働安全衛生法 など



危険

切迫した危険の状態、回避しないと死亡もしくは重傷を負う可能性が想定されるもの。



警告

取扱いを誤った時に、人が死亡もしくは重傷を負う可能性が想定されるもの。



注意

取扱いを誤った時に、人が傷害を負う危険が想定される時、および物的損害のみの発生が想定されるもの。

警告

- ① **当社製品の適合性の決定は、システムの設計者または仕様を決定する人が判断してください。**
ここに掲載されている製品は、使用される条件が多様なため、そのシステムへの適合性の決定は、システムの設計者または仕様を決定する人が、必要に応じて分析やテストを行ってから決定してください。このシステムの所期の性能、安全性の保証は、システムの適合性を決定した人の責任になります。常に最新の製品カタログや資料により、仕様の全ての内容を検討し、機器の故障の可能性についての状況を考慮してシステムを構成してください。
- ② **当社製品は、充分な知識と経験を持った人が取扱ってください。**
ここに掲載されている製品は、取扱いを誤ると安全性が損なわれます。
機械・装置の組立てや操作、メンテナンスなどは充分な知識と経験を持った人が行ってください。
- ③ **安全を確認するまでは、機械・装置の取扱い、機器の取外しを絶対に行わないでください。**
 1. 機械・装置の点検や整備は、被駆動物体の落下防止処置や暴走防止処置などがなされていることを確認してから行ってください。
 2. 製品を取外す時は、上記の安全処置がとられていることの確認を行い、エネルギー源と該当する設備の電源を遮断するなど、システムの安全を確保すると共に、使用機器の製品個別注意事項を参照、理解してから行ってください。
 3. 機械・装置を再起動する場合は、予想外の動作・誤動作が発生しても対処できるようにしてください。
- ④ **当社製品は、製品固有の仕様外での使用はできません。次に示すような条件や環境で使用するには開発・設計・製造されておりませんので、適用外とさせていただきます。**
 1. 明記されている仕様以外の条件や環境、屋外や直射日光が当たる場所での使用。
 2. 原子力、鉄道、航空、宇宙機器、船舶、車両、軍用、生命および人体や財産に影響を及ぼす機器、燃焼装置、娯楽機器、緊急遮断回路、プレス用クラッチ・ブレーキ回路、安全機器などへの使用、およびカタログ、取扱説明書などの標準仕様に合わない用途の使用。
 3. インターロック回路に使用する場合。ただし、故障に備えて機械式の保護機能を設けるなどの2重インターロック方式による使用を除く。また定期的に点検し正常に動作していることの確認を行ってください。



安全上のご注意

注意

当社の製品は、自動制御機器用製品として、開発・設計・製造しており、平和利用の製造業向けとして提供しています。製造業以外でのご使用については、適用外となります。

当社が製造、販売している製品は、計量法で定められた取引もしくは証明などを目的とした用途では使用できません。

新計量法により、日本国内で SI 単位以外を使用することはできません。

保証および免責事項/適合用途の条件

製品をご使用いただく際、以下の「保証および免責事項」、「適合用途の条件」を適用させていただきます。下記内容をご確認いただき、ご承諾のうえ当社製品をご使用ください。

『保証および免責事項』

- ①当社製品についての保証期間は、使用開始から1年以内、もしくは納入後1.5年以内、いずれか早期に到達する期間です。^{※3)}
また製品には、耐久回数、走行距離、交換部品などを定めているものがありますので、当社最寄りの営業拠点にご確認ください。
- ②保証期間中において当社の責による故障や損傷が明らかになった場合には、代替品または必要な交換部品の提供を行わせていただきます。なお、ここでの保証は、当社製品単体の保証を意味するもので、当社製品の故障により誘発される損害は、保証の対象範囲から除外します。
- ③その他製品個別の保証および免責事項も参照、ご理解の上、ご使用ください。

※3) 真空パッドは、使用開始から1年以内の保証期間を適用できません。

真空パッドは消耗部品であり、製品保証期間は納入後1年です。

ただし、保証期間内であっても、真空パッドを使用したことによる摩耗、またはゴム材質の劣化が原因の場合には、製品保証の適用範囲外となります。

『適合用途の条件』

海外へ輸出される場合には、経済産業省が定める法令(外国為替および外国貿易法)、手続きを必ず守ってください。

1. 製品仕様

1-1. 仕様

使用流体	空 気
保証耐圧力	1.5MPa
最高使用圧力	1.0MPa
最低使用圧力	0.05MPa
周囲温度および流体温度	オートスイッチなし：-10～70℃（凍結なきこと） オートスイッチ付：-10～60℃
給油	無給油
ストローク長さの許容差	+1.4 0 mm
クッション	アンプ側（ヘッド側）：エアクッション付
スピードコントローラ	両側付
使用ピストン速度	50～500mm/sec

警告

- ◎ **仕様をご確認ください。**

本製品は、工業用圧縮空気システムにおいてのみ使用されるように設計されています。仕様範囲外の圧力や温度、運動エネルギーでは破壊や作動不適合の原因となりますので、使用しないでください。（仕様参照）

2. 設置方法・使用方法

2-1. 使用空気

シリンダに給気される圧縮空気は当社のAFシリーズ等のエアフィルタにて濾過し、ARシリーズ等のレギュレータによって所定の設定圧力に減圧された空気を使用してください。

警告

- ◎ **清浄な空気をご使用ください。**

圧縮空気が化学薬品、有機溶剤を含有する合成油、塩分、腐食性ガス等を含む時は破損や作動不適合の原因となりますので使用しないでください。

注意

- ◎ **エアフィルタを取り付けてください。**

バルブ近くの上流側に、エアフィルタを取り付けてください。濾過度は5μm以下を選定してください。

- ◎ **エアドライヤやアフタクーラ等を設置し対策を施してください。**

ドレンを多量に含んだ空気はバルブや他の空気圧機器の作動不適合の原因となります。エアドライヤやアフタクーラ等を設置し対策を施してください。

- ◎ **使用流体温度および周囲温度は仕様の範囲内でご使用ください。**

5℃以下の場合、回路中の水分が凍結しパッキンの損傷、作動不適合の原因となりますので凍結防止の対策を施してください。

以上の圧縮空気の質についての詳細は、当社の「圧縮空気清浄化システム」をご確認ください。

- ◎ **給油の必要はありません。**

2-2. 設計上の注意

空気圧シリンダの適合性の決定は、空気圧シリンダを使用する装置の設計者または、仕様を決定する人が判断してください。

警告

- **シリンダは、機械の摺動部のこじれ等で力の変化が起こる場合、インパクト的な動作をする危険性があります。**
このような場合、手足を挟まれる等人体に傷害を与え、また機械の損傷を起こす危険性がありますので、スムーズに機械が運動を行なう調整と人体に損傷を与えないような設計をしてください。
- **人体に特に危険を及ぼす恐れのある場合には、保護カバーを取り付けてください。**
被駆動物体およびシリンダの可動部分が、人体に特に危険を及ぼす恐れがある場合には、人体が直接その場所に触れることができない構造にしてください。
- **シリンダの固定部や連結部がゆるまない確実な締結を行なってください。**
特に作動頻度が高い場合や振動の多い場所には、使用しないでください。
- **シリンダに最高出力を超える外力が作用しないように装置の設計をしてください。**
シリンダが破損し人体または装置に損害を与える危険性があります。
- **シリンダは大きな力を出しますので、取付台の剛性は十分その適性を考えて設計してください。**
人体または装置に損害を与える危険性があります。
- **停電等で回路圧力が低下する可能性を考慮してください。**
クランプ機構にシリンダを使用する場合、停電等で回路圧力が低下するとクランプ力が減少してワークが外れる危険性がありますので、人体や機械装置に損害を与えない安全装置を組み込んでください。吊り下げ装置やリフトも落下防止のための配慮が必要です。
- **動力源の故障の可能性を考慮してください。**
空気圧、電気、油圧等の動力で制御される装置には、これらの動力源に故障が発生しても、人体または装置に損害を引き起こさないような対策をしてください。
- **非常停止時の挙動を考慮してください。**
人が非常停止をかけ、または停電等システムの異常時に安全装置が働き、機械が停止する場合、シリンダの動きによって人体および機器、装置の損傷がおこらないような設計をしてください。
- **非常停止、異常停止後に再起動する場合の挙動を考慮してください。**
再起動により、人体または装置に損害を与えないような設計をしてください。また、シリンダを始動位置にリセットする必要がある場合には、安全な手動制御装置を備えてください。
- **中間停止について**
3位置クローズドセンタ形の方方向制御弁でシリンダのピストンの中間停止を行なう場合には、空気の圧縮性のために油圧のような正確かつ精密な位置の停止は困難です。また、バルブやシリンダはエア漏れゼロを保証していませんので、長時間停止位置を保持する事はできません。

注意

- **高速・高頻度作動中にはシリンダに触らないでください。**
高速・高頻度で作動している場合はシリンダチューブの表面が高温になり、火傷の恐れがありますので、取り扱いにご注意ください。
- **エアシリンダをエアハイドロシリンダとして使用しないでください。**
エアシリンダの作動流体をタービン油にして使用しますと、油漏れの原因となります。
- **シリンダに付着している油分はグリース油分です。**
- **グリースの基油滲みにご注意ください。**
ご使用条件(周囲温度40℃以上、加圧保持、低頻度作動など)により、チューブ、カバー、カシメ部やロッド摺動部よりシリンダ内部のグリースの基油が滲みだす場合があります。

2-3. 取付・設置

- 1) シリンダのピストンロッドにかかる荷重は、常に軸方向にかかるように取り付けてください。
揺動取付の場合は、ロッドカバーの揺動方向とワークの揺動方向を合わせ、こじることなく取り付けてください。
- 2) 配管中のゴミやスケールは、フィルタの前の部分についてはフィルタによって除去できますが、フィルタの後の部分については除去できなく、そのまま電磁弁やシリンダの内部へ入り、作動不適合や寿命を短くしますので、必ず配管内をフラッシングしてから接続してください。
- 3) 現場でシリンダを現合取り付けする場合、取付穴を開けるドリルの切粉などが下に置いてあるシリンダの給気口より入る場合も考えられますので、切粉などが内部に入らないように十分気を付けてください。
- 4) シリンダ摺動部であるピストンロッド外周部に傷などを付けないようご注意ください。
作動不適合、ロッドパッキンの損傷によるエア漏れ等の原因となる場合があります。
また、シリンダチューブも外周部や内径部に影響が生じるような傷、打痕などが付くと、作動不適合、ピストンパッキンの損傷によるエア漏れ等の原因となる場合があります。
- 5) 配管ポート位置を3方向から選べます。
ポート位置を変更するときは、使用するポートのプラグ栓を外し、シール材を適量塗布してから変更前のポートに締め込んでください。その際、十分フラッシングを行い、シリンダ内にシール材やゴミなどを混入させないようにしてください。

注意

- **ロッド軸心と負荷・移動方向は、必ず一致させるように連結してください。**
一致していない場合は、ロッド、チューブにこじれを生じ、チューブ内面やブッシュ、ロッドの表面およびパッキン類を摩耗、破損させる原因になります。
- **外部ガイドを使用する場合、ロッド先端部と負荷との連結は、ストロークのどの位置においても、こじることなく接続してください。**
- **ピストンロッドに過大な横荷重が掛からないよう、ご使用ください。**
- **回転する部分の焼き付きを防いでください。**
回転する部分(ピン等)にはグリースを塗布して焼き付きを防いでください。
- **機器が適正に作動することが確認されるまでは使用しないでください。**
取付けや修理後にエアや電気を接続し、適正な機能検査および漏れ検査を行って正しい取付けがされているか確認してください。

2-4. 使用環境条件

警告

- **腐食の恐れのある雰囲気や場所では使用しないでください。**
- **塵埃の多い場所や、水滴、油滴の掛かる場所ではロッドにカバー等を取り付けてください。**
- **シリンダ保管時は多湿を避けてください。**
シリンダを保管する時は多湿を避け、錆の発生を防ぐと共にピストンロッドを引き込んだ状態で保管してください。

⚠ 注意

○ 配管前の処置

配管や継手類は、配管前にエアブロー（フラッシング）あるいは洗浄を十分行ない、管内の切粉、切削油、ゴミ等を除去してください。

○ シールテープの巻き方

配管や継手類をねじ込む場合には、配管ねじの切粉やシール材が配管内部へ入り込まないようにしてください。

なお、シールテープを使用されるときは、ねじ部を 1.5～2 山残して巻いてください。

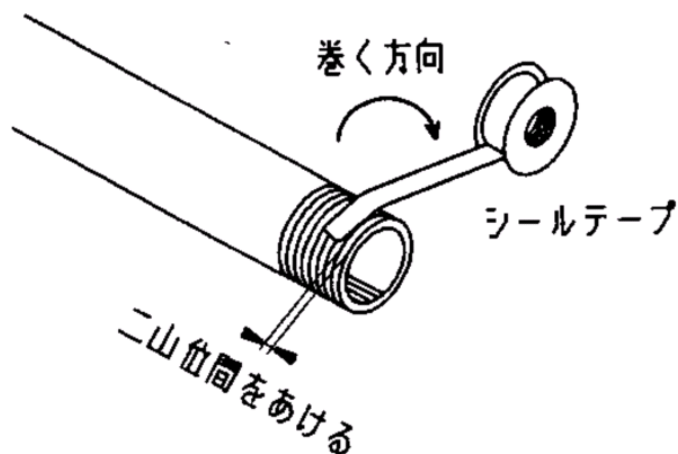


図 1. シールテープの巻き方

2-5. 速度制御

- 1) CK1 シリーズは、スピードコントローラ（排気絞り機構）がロッド側・ヘッド側に内蔵されています。スピードコントローラは、チェック弁はなく排気絞り弁だけであるため、クランプ側とアンクランプ側の速度比の調整範囲は 1:4 です。
- 2) シリンダは出荷の際に、速度制御が適当に効くように調節しておりますが、使用に際しては、作動速度・負荷の大きさに応じて、カバーに装着されているスピードコントローラバルブ（ロッドカバーに S 刻印）を再調整してください。
- 3) スピードコントローラバルブは、時計方向へ回すと絞りが小さくなり速度が遅くなり、反時計方向へ回すと絞りが大きくなり速度が速くなります。

⚠ 警告

- スピードコントローラバルブは、カシメ止めを行っていません。スピードコントローラバルブは 4.5 回転以上（ $\varnothing 40:2$ 回転以上）回さないでください。

2-6. クッションについて

- 1) CK1 シリーズは、ヘッド側にエアクッションが内蔵されています。
- 2) シリンダは出荷の際に、クッションが適当に効くように調節しておりますが、使用に際しては、作動速度・負荷の大きさに応じてチューブカバーに装着されているクッションバルブを再調整してください。
- 3) クッションバルブは、時計方向へ回すと絞りが小さくなりクッションの効き具合が強くなり、反時計方向へ回すと絞りが大きくなりクッションの効き具合が弱くなります。
- 4) 長期使用しますと、クッションパッキンが磨耗し、初期設定のクッションの効き具合が変化しますので、このような場合は適時再調整を行ってください。
- 5) クッションバルブの絞りを完全に閉鎖して使用しますと、ストローク端で弾んだり、全ストロークを完全に移動しなかったり、またクッションパッキンが耐圧的な面で破損するなどの問題がありますので、このような使用方法は行わないでください。

⚠ 警告

- クッションバルブは、カシメ止めを行っています。クッションバルブは 2.0 回転以上回さないでください。

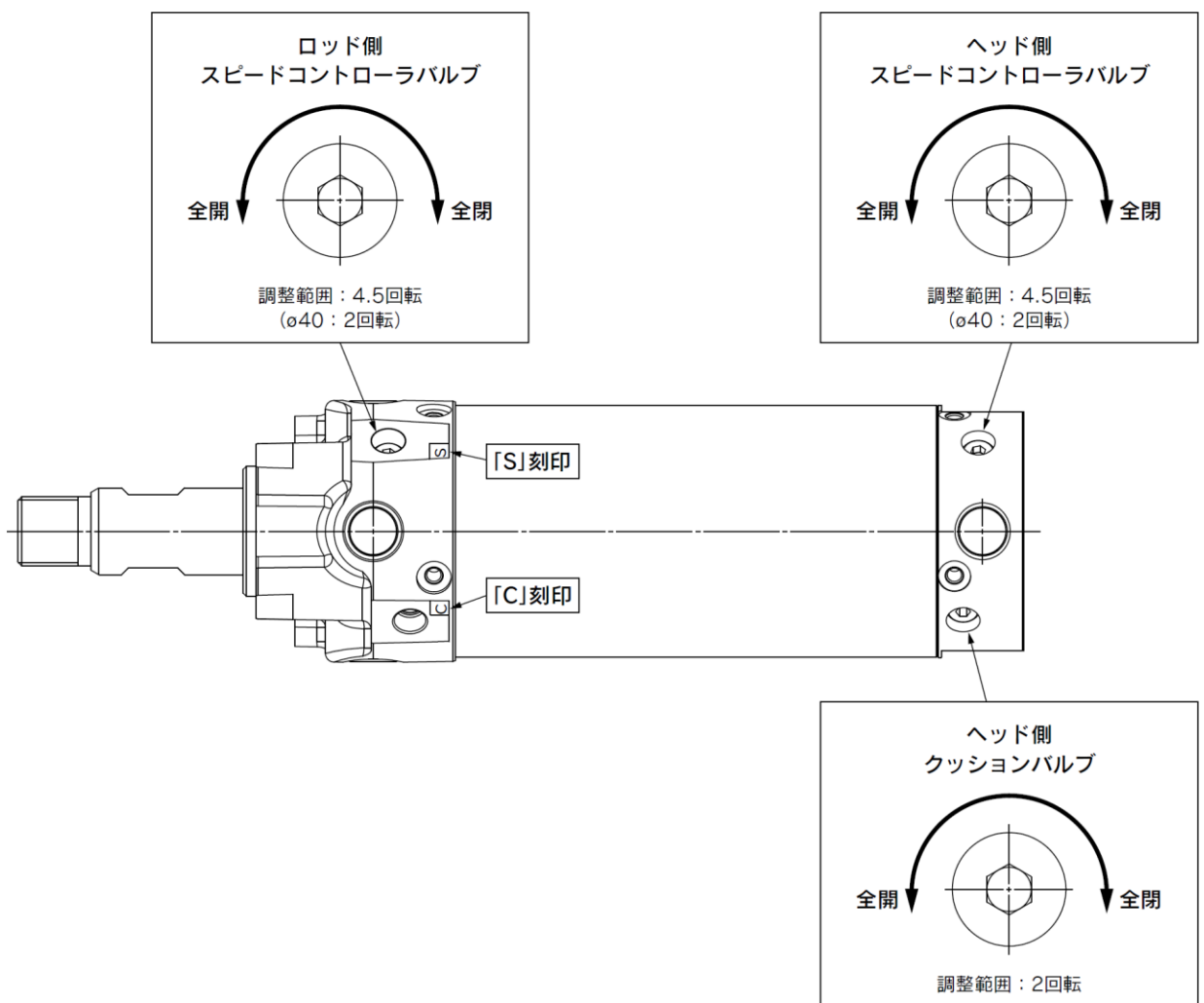


図 2. スピードコントローラ・クッションの調整

2-7. 方向制御

シリンダの作動の方向を切り換える場合は、当社の種々の電磁弁の中から適合する電磁弁を取り付けて方向切り換えを行ってください。

安全面を考慮しますとダブルソレノイドタイプの使用をお勧めします。



警告

- 被駆動物体の飛び出しを防止する回路設計をしてください。
エキゾーストセンタ形の方向制御弁でシリンダを駆動する場合や、回路の残圧を排気した後の起動時等、シリンダ内の空気が排気された状態から、ピストンの片側に加圧される場合は、被駆動物体が高速で飛び出します。このような場合、手足を挟まれる等人体に傷害をあたえ、また機械の損傷を起こす危険性がありますので、飛び出しを防止するための機器を選び回路を設計してください。

2-8. オートスイッチについて

耐強磁界オートスイッチ

標準磁石内蔵形クランプシリンダ／CKG1□シリーズ、強力磁石内蔵形クランプシリンダ／CKP1□シリーズは、下表の耐強磁界オートスイッチの取付けが可能です。

適用耐強磁界オートスイッチの種類／オートスイッチ単体の仕様、ホームページ WEB カタログをご参照ください。

種類	ロッド取付	バンド取付	オートスイッチ型式	対応磁界	リード線取出し	表示灯	配線 (使用ピン番号)	負荷電圧	リード線長さ	適用負荷
無接点 オートスイッチ	●	—	D-P3DWASC	交流磁界 (単相交流溶接磁界)	ブリワイヤコネクタ	2色表示	2線(3-4)	DC24V	0.3m	リレー、 PLC
	●	—	D-P3DWASE				2線(1-4)			
	●	—	D-P3DWA		グロメット		2線		3m	
	●	—	D-P3DWAL							
	●	●	D-P4DWSC		ブリワイヤコネクタ		2線(3-4)		0.3m	
	●	●	D-P4DWSE				2線(1-4)			
	●	●	D-P4DWL		グロメット		2線		3m	
	●	●	D-P4DWZ							

種類	オートスイッチ型式	対応磁界	リード線取出し	表示灯	配線 (使用ピン番号)	負荷電圧	リード線長さ	適用負荷
有接点 オートスイッチ	D-P79WSE	直流・交流磁界	ブリワイヤコネクタ	2色表示	2線(1-4)	DC24V	0.3m	リレー、 PLC
	D-P74L		グロメット	1色表示	2線	DC24V	3m	
	D-P74Z					AC100V	5m	

注 1) PLC: Programmable Logic Controller の略

注 2) D-P4DW□型型のバンド取付形は、オートスイッチ取付金具とオートスイッチを別途手配する必要があります。
詳細は、P13 を参照願います。

標準形オートスイッチ

標準磁石内蔵形クランプシリンダ／CKG1□シリーズに下表の標準形オートスイッチの取付けが可能です。

△標準形オートスイッチは強磁界環境下でご使用できません。

種類	特殊機能	リード線取出し	表示灯	配線(出力)	負荷電圧		オートスイッチ品番	リード線長さ(m)				プリワイヤコネクタ	適用負荷	
					DC	AC		0.5 (無記号)	1 (M)	3 (L)	5 (Z)			
オート無接点 スイッチ	—	グロメット	有	3線(NPN)	24V	5V, 12V	—	M9N	●	●	●	○	○	IC回路
				3線(PNP)				M9P	●	●	●	○	○	
	診断表示 (2色表示)			2線	12V	—	M9B	●	●	●	○	○	—	
				3線(NPN)	5V, 12V		M9NW	●	●	●	○	○	IC回路	
				3線(PNP)			M9PW	●	●	●	○	○		
				2線	12V		M9BW	●	●	●	○	○	—	
				3線(NPN)	5V, 12V		M9NA	○	○	●	○	○	IC回路	
				3線(PNP)			M9PA	○	○	●	○	○		
	2線			12V	M9BA	○	○	●	○	○	—			
				—	5V	—	A96	●	—	●	—	—	IC回路	—
オート有接点 スイッチ	—	グロメット	有	3線(NPN相当)	24V	12V	100V	A93	●	●	●	●	—	リレー、 PLC
						5V, 12V	100V以下	A90	●	—	●	—	—	
				2線	—	—	—	—	—	—	—	—	—	

※○印の無接点オートスイッチは受注生産となります。

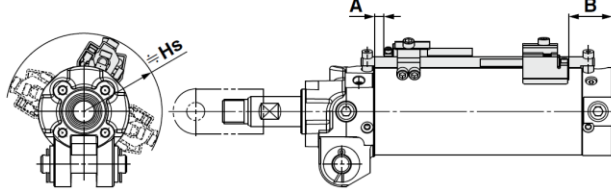
※オートスイッチおよび取付金具は同梱出荷(未組付)となります。

※標準磁石タイプ(CKG1)には上記以外のオートスイッチは使用できません。

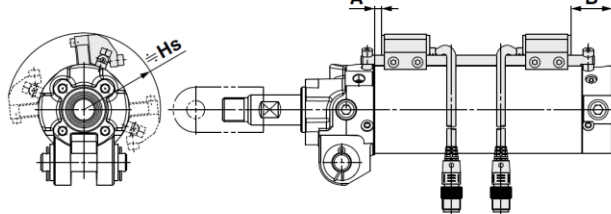
※リード線長さ記号 0.5m………無記号 (例) M9NWV
1m……… M (例) M9NWVM
3m……… L (例) M9NWVL
5m……… Z (例) M9NWVZ

オートスイッチ適正取付位置(ストロークエンド検出時)および取付高さ

D-P3DWA□型



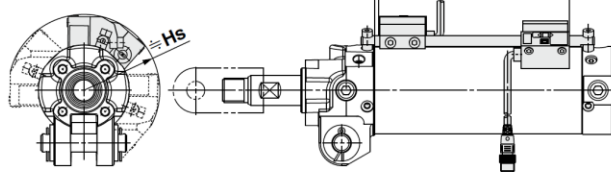
D-P4DW□型



注) 上図は、D-P4DWS□型スイッチロッド取付例です。

D-P79WSE型

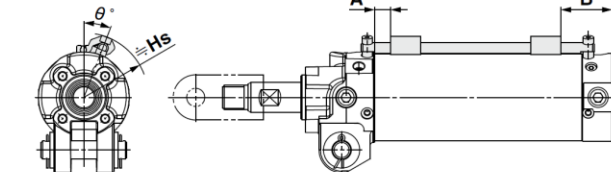
D-P74□型



注) 上図は、D-P79WSE型スイッチロッド取付例です。

D-M9□/M9□W型

D-M9□A/A9□型



CKG1 (標準磁石タイプ)

単位: mm

オートスイッチ	記号	オートスイッチ設定値および取付高さ		
		φ40	φ50	φ63
D-P3DWA□	A	6.5	8	8
	B	25.5	27	27
	Hs	46.5	52	59
D-P4DW□	A	4	5.5	5.5
	B	23	24.5	24.5
	Hs	45.5	51	58.5
D-M9□ D-M9□W D-M9□A	A	11	12.5	12.5
	B	30	31.5	31.5
	Hs	39	44.5	51.5
D-A9□	A	7	8.5	8.5
	B	26	27.5	27.5
	Hs	39	44.5	51.5

CKP1 (強力磁石タイプ)

単位: mm

オートスイッチ	記号	オートスイッチ設定値及び取付高さ		
		φ40	φ50	φ63
D-P79WSE D-P74	A	0	0	0
	B	26	27	27
	Hs	47.5	51	57.5

注1) 取付位置はストロークエンド検出におけるオートスイッチ取付位置に対する目安の数字です。実際の設定においては、オートスイッチの作動状況をご確認のうえ、調整願います。

注2) 2色表示の場合は、緑表示領域の中央に設定してください。

ただし、D-P79WSEについて、ロッドエンド端付近で使用する際は、緑表示になりませんので、ご注意願います。

注3) 実際の設定においては、オートスイッチの作動状態を確認のうえ、調整願います。

オートスイッチ取付可能最小ストローク

単位: mm

オートスイッチ	1個付	2個付	
		異面	同一面
D-P3DWA□	50	50	50
D-P4DW□			
D-P79WSE			
D-P74□			

注1) ストローク50mmにD-P3DWA□型2個を取付ける際は、異面取付でご使用ください。

注2) CKG1の標準ストロークは、50、75、100、125、150mmです。上表の数値は、D-P3DWA型オートスイッチ設定時の最小検出間隔ではなく、シリンダの標準最小ストロークを基準にしております。

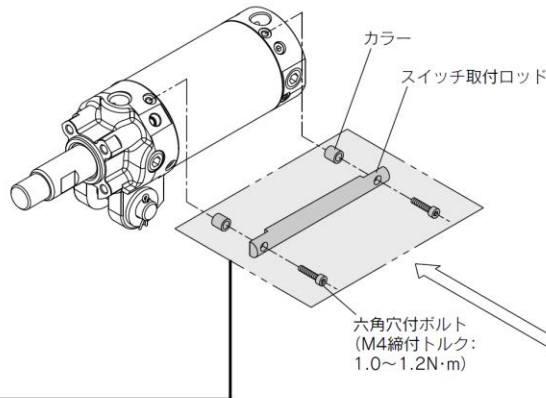
動作範囲

単位: mm

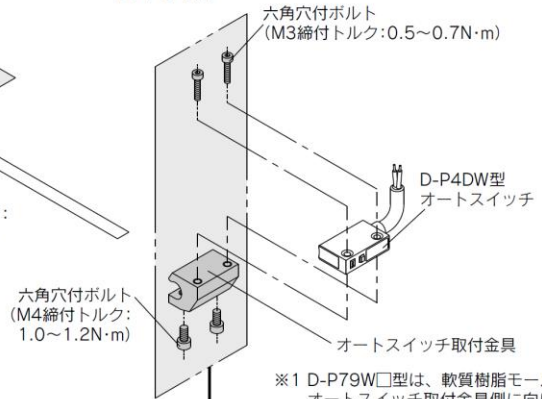
オートスイッチ	チューブ内径		
	40	50	63
D-P3DWA□	5.5	5.5	5.5
D-P4DW□	4	4	4.5
D-P79WSE	8	9	9.5
D-P74□			
D-M9□ D-M9□W D-M9□A	4	4.5	5
D-A9□	8	8	9

※応差を含めた目安であり、保証するものではありません。(ばらつき±30%程度)周囲の環境により大きく変化する場合があります。

オートスイッチ取付金具／部品品番



D-P4DW□型
D-P79W□型※1
D-P74型



※1 D-P79W□型は、軟質樹脂モールド面をオートスイッチ取付金具側に向けて取付けてください。

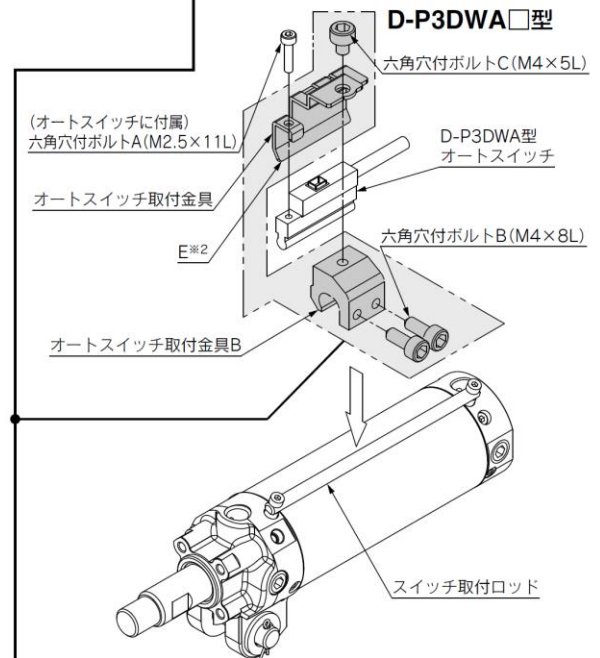
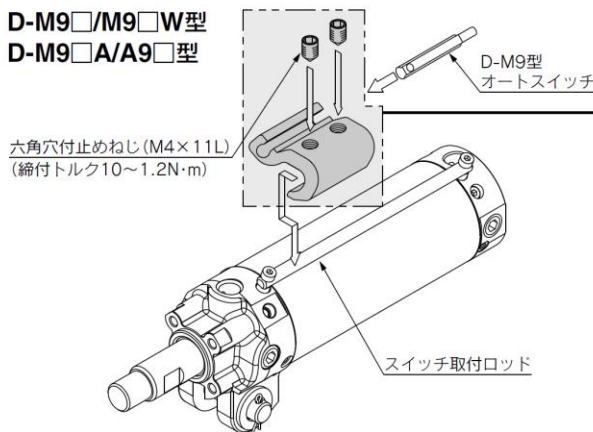
●オートスイッチ取付ロッドアセンブリ／部品品番 CKG1シリーズ

チューブ内径 (mm)	シリンダストローク (mm)	部品品番
40	50	CKG40-RZ050A
	75	CKG40-RZ075A
	100	CKG40-RZ100A
	125	CKG40-RZ125A
	150	CKG40-RZ150A
50, 63	50	CKG50-RZ050A
	75	CKG50-RZ075A
	100	CKG50-RZ100A
	125	CKG50-RZ125A
	150	CKG50-RZ150A
	200	CKG50-RZ200A

CKP1シリーズ

チューブ内径 (mm)	シリンダストローク (mm)	部品品番
40	50	CKP50-RZ050A
	75	CKP50-RZ075A
	100	CKP50-RZ100A
	125	CKP50-RZ125A
	150	CKP50-RZ150A
50, 63	50	CKP50-RZ050A
	75	CKP50-RZ075A
	100	CKP50-RZ100A
	125	CKP50-RZ125A
	150	CKP50-RZ150A
	200	CKP50-RZ200A

D-M9□/M9□W型
D-M9□A/A9□型



※2 オートスイッチ取付金具のE部を、シリンダチューブに接するように取付けてください。
 注1) 六角穴付ボルトA (M2.5) を締付ける際には、締付トルクを0.2~0.3N・mとしてください。目安として六角レンチの短い側を持って、回転させて固定してください。(締め過ぎるとオートスイッチ破損の要因になります。)
 注2) 六角穴付ボルトB, C (M4) を締付ける際には、締付トルクを1~1.2N・mとしてください。

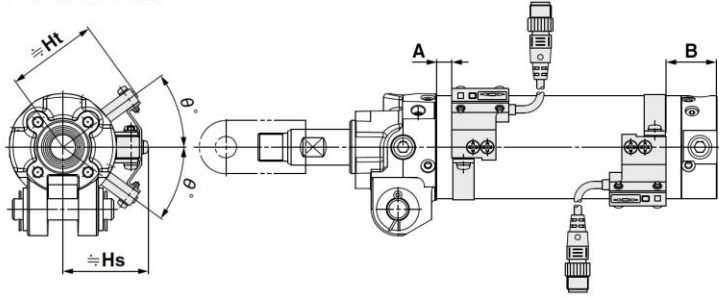
●オートスイッチ取付金具／部品品番

適用シリンダ	適用オートスイッチ	部品品番		
		φ40	φ50	φ63
CKG1	D-P3DWA□	BK7-040S		
	D-P4DW□	BK1T-040		
CKP1	D-M9□ D-A9□	BA7-040		
	D-P79WSE D-P74L/Z	BAP1T-040		

オートスイッチ取付(バンド取付)

オートスイッチ適正取付位置(ストロークエンド検出時)および取付高さ

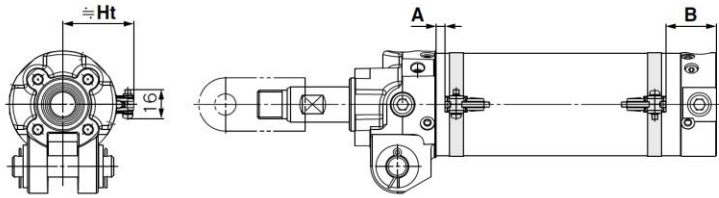
D-P4DW□型



注) 上図は、D-P4DWS□型スイッチバンド取付例です。

D-M9□/M9□W型

D-M9□A/A9□型



⚠ 注意

オートスイッチに関する注意事項、製品仕様などにつきましては、P16、17 をご参照ください。

動作範囲

オートスイッチ	チューブ内径		
	40	50	63
D-P4DW□	5	5	5.5
D-M9□ D-M9□W D-M9□A	5.5	6.5	7
D-A9□	8	8	9

※応差を含めた目安であり、保証するものではありません。
(ばらつき±30%程度)
周囲の環境により大きく変化する場合があります。

CKG1(標準磁石タイプ)

単位: mm

オートスイッチ	記号	オートスイッチ設定値および取付高さ		
		φ40	φ50	φ63
D-P4DW□	A	4	5.5	5.5
	B	23	24.5	24.5
	Hs	43	48	55
	Ht	46	51.5	58.5
	θ	40	36	33
D-M9□ D-M9□W D-M9□A	A	11	12.5	12.5
	B	30	31.5	31.5
	Hs	35	40.5	47.5
D-A9□	A	7	8.5	8.5
	B	26	27.5	27.5
	Hs	35	40.5	47.5

- 注 1) ストロークエンド検出におけるオートスイッチ取付位置に対する目安の数字です。実際の設定におきましては、オートスイッチの作動状況をご確認のうえ、調整願います。
注 2) 出荷時は仮止めです。設備に合わせてオートスイッチ取付位置を変更してください。
注 3) D-M9□/M9□W/M9□A/A9□型の A, B 寸法は、オートスイッチ先端部までの寸法です。
注 4) D-P4DW□型のバンド取付形は、オートスイッチ取付金具とオートスイッチを別手配する必要があります。詳細は、P.13 をご参照ください。
注 5) 2 色表示の場合は、緑表示領域の中央に設定してください。

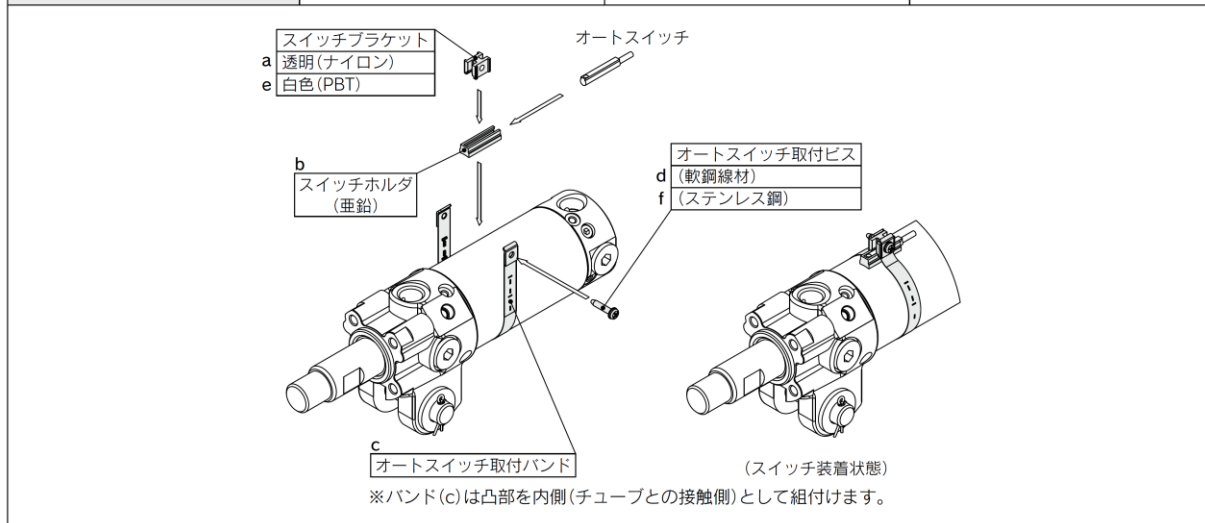
オートスイッチ取付可能最小ストローク 単位: mm

オートスイッチ	1個付	2個付	
		異面	同一面
D-P4DW□	50	50	50
D-M9□ D-M9□W D-M9□A			
D-A9□			

オートスイッチ取付金具／部品品番

オートスイッチ型式	チューブ内径(mm)		
	40	50	63
D-P4DW □	BA8-040	BA8-050	BA8-063

オートスイッチ型式	チューブ内径(mm)		
	40	50	63
D-M9 □ D-M9 □ W D-A9 □	BMA3-040 ^{注1)} (a, b, c, d のセット)	BMA3-050 ^{注1)} (a, b, c, d のセット)	BMA3-063 ^{注1)} (a, b, c, d のセット)
D-M9 □ A ^{注2)}	BMA3-040S (b, c, e, f のセット)	BMA3-050S (b, c, e, f のセット)	BMA3-063S (b, c, e, f のセット)



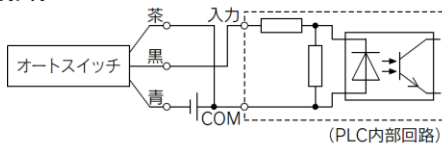
注1) スイッチブラケット(ポリアミド製)は、薬品が飛散する環境下では、機能的に影響を受ける場合がありますので使用できません。
(アルコール、クロロホルム、メチルアミン、塩酸、硫酸等)

注2) D-M9□A型オートスイッチを取付ける際、インジケータランプ上にスイッチブラケットを設置するとオートスイッチが破損する恐れがあるため、インジケータランプ上を避けてスイッチブラケットを設置するようお願いします。

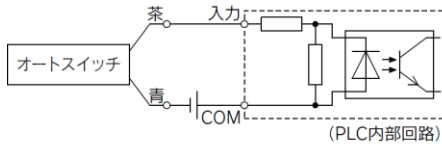
オートスイッチ／結線方法、接続例

シンク入力仕様の場合

3線式NPN

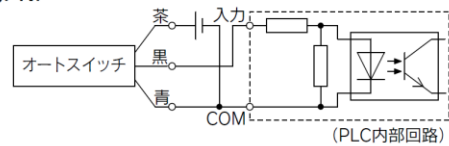


2線式

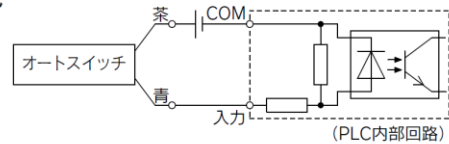


ソース入力仕様の場合

3線式PNP



2線式



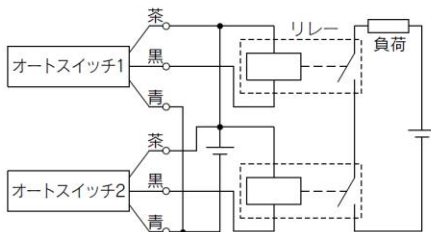
PLCの入力仕様により接続方法が異なりますので、PLCの入力仕様に応じて接続してください。

AND (直列)、OR (並列) 接続例

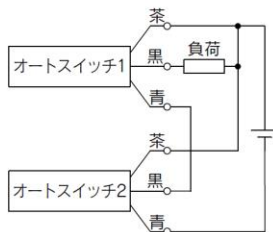
※無接点オートスイッチを使用時の入力判定は、50ms間の信号は無効となるように、設備上にて設定願います。また使用環境によっては正常に動作しない場合があります。

3線式NPN出力のAND接続

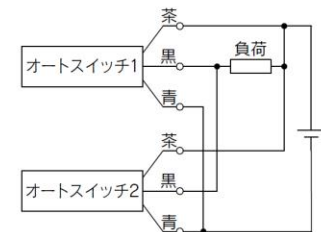
(リレーを使用する場合)



(オートスイッチのみで行う場合)

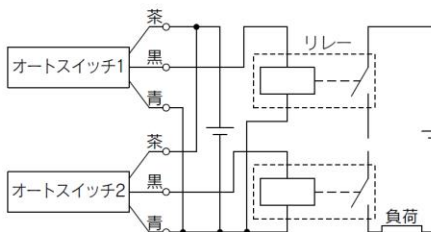


3線式NPN出力のOR接続

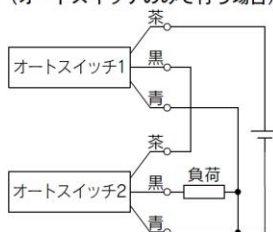


3線式PNP出力のAND接続

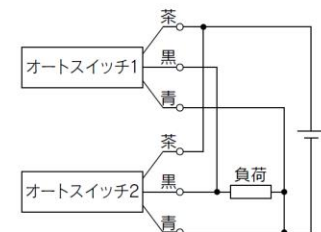
(リレーを使用する場合)



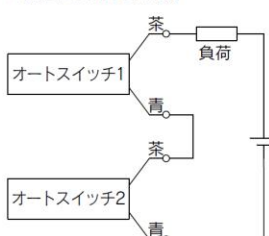
(オートスイッチのみで行う場合)



3線式PNP出力のOR接続



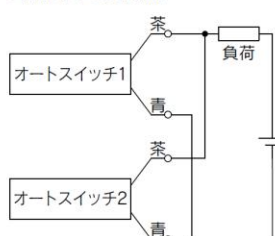
2線式のAND接続



例) ON時の負荷電圧
電源電圧：DC24V
内部降下電圧：4V
ON時の負荷電圧＝電源電圧－内部降下電圧×2個
＝24V－4V×2個
＝16V

オートスイッチ2個をAND接続した場合ON時の負荷電圧が低下し負荷の作動不良を生じる場合があります。また、表示灯はオートスイッチ2個がON状態となったとき点灯します。負荷電圧仕様が20V未満のオートスイッチは、使用できません。無接点オートスイッチの耐熱型やトリマスイッチをAND接続で使用の際は当社にご確認ください。

2線式のOR接続



例) OFF時の負荷電圧
漏れ電流：1mA
負荷インピーダンス：3kΩ
OFF時の負荷電圧＝漏れ電流×2個×負荷インピーダンス
＝1mA×2個×3kΩ
＝6V

(無接点)
オートスイッチ2個をOR接続した場合OFF時の負荷電圧が大きくなり作動不良を生じる場合があります。

(有接点)
漏れ電流がないため、OFF時の負荷電圧が大きくなることはありませんが、ON状態のオートスイッチ個数により、オートスイッチに流れる電流値が分散、減少するため、表示灯が暗くなり、点灯しない場合もあります。

配管ポート、スイッチ取付ロッドの位置変更

配管ポート位置の変更

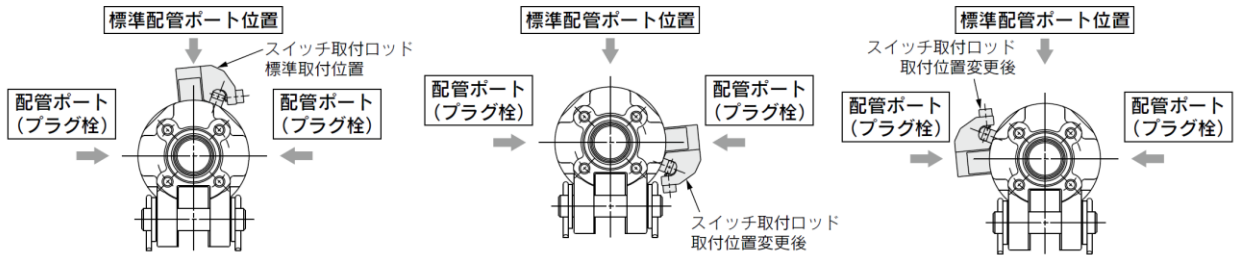
配管ポートは、3方向からの接続が可能です。配管ポート位置の変更を行う場合は以下の点にご注意ください。

⚠ 警告

- ①配管ポートの位置変更を行う場合、部材を外したままにしないでください。
一部材でも外したまま使用されると、作動不適合が発生し、危険です。
- ②配管ポート位置を変更する場合は、エア漏れを防止するためシールテープを巻きなおして、変更位置に取付けてください。

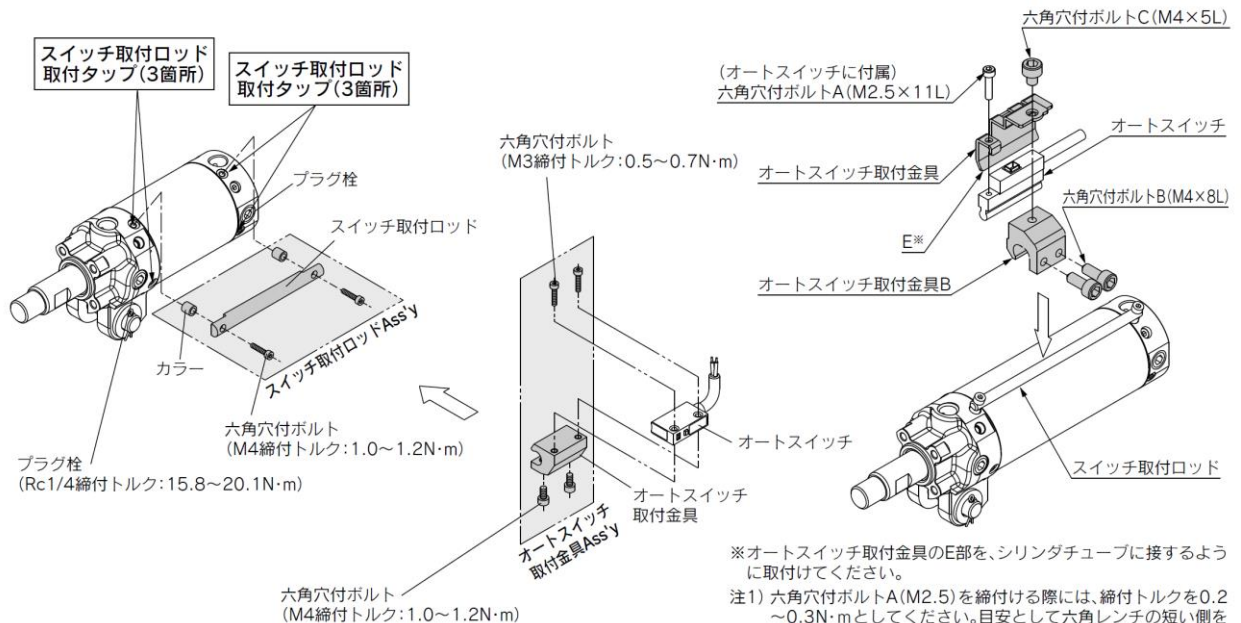
スイッチ取付ロッド位置の変更

スイッチ取付ロッド位置は、3方向からの取付けが可能です。スイッチ取付ロッド位置の変更を行う場合は以下の点にご注意ください。



⚠ 警告

- ①ストローク方向の一直線上に並んだ部材を変更位置にすべて取付けてください。
一部材でも外したまま使用されると、スイッチの検出不良などの不適合が発生します。(スイッチ取付ロッド、スイッチ取付スペーサ、六角穴付ボルト)
- ②スイッチ取付ロッドの位置変更を行った後は、必ず周辺機器との干渉がないことを確認してからご使用ください。



取扱い上のご注意

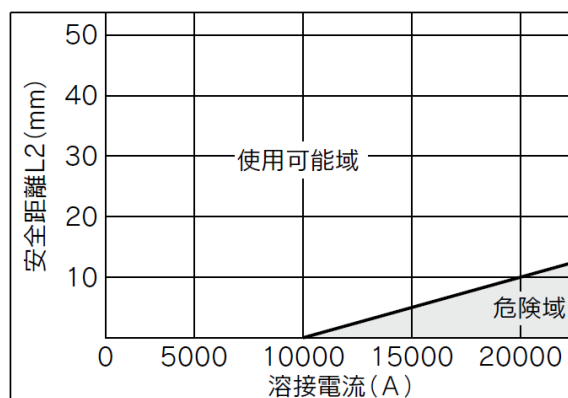
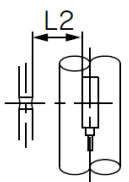
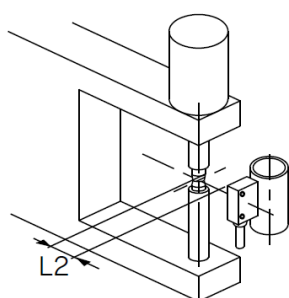
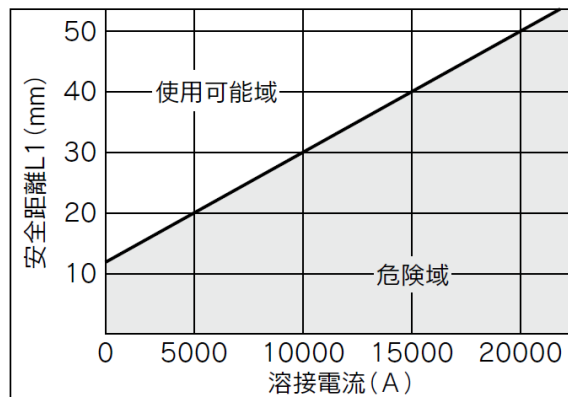
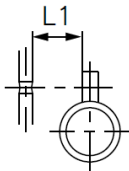
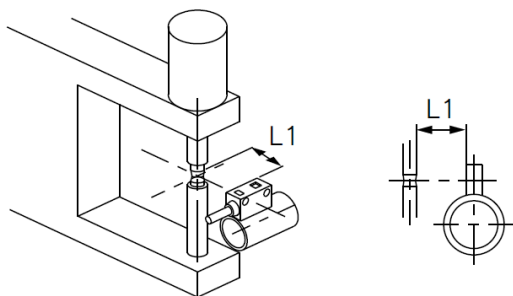
耐強磁界オートスイッチ D-P79WSE 型／D-P74口型は、強力磁石内蔵形シリンダ専用のため一般のオートスイッチやシリンダとの互換性はありません。強力磁石内蔵形シリンダには、下図のような銘板にて表示してあります。

耐強磁界用磁石内蔵シリンダ
(オートスイッチD-P7型専用)

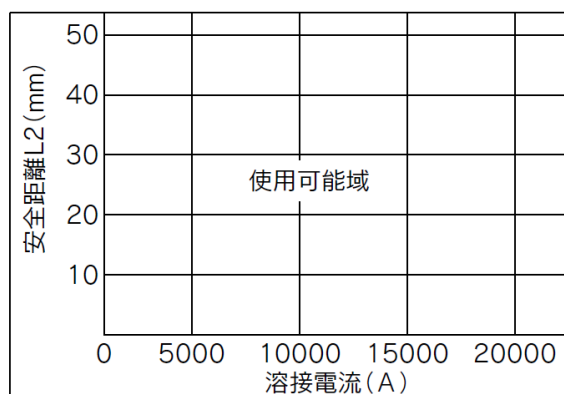
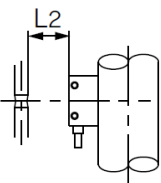
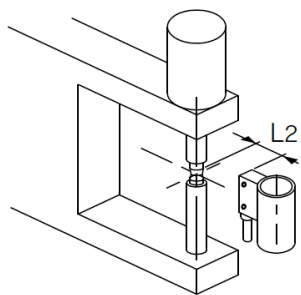
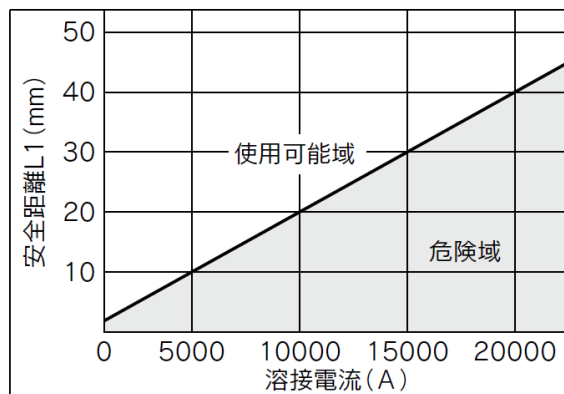
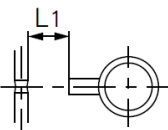
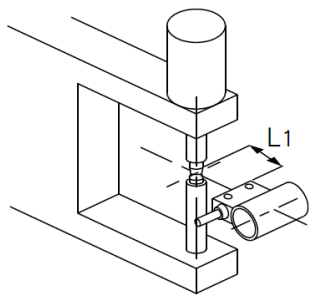
取付

- 1) 耐強磁界オートスイッチの取付可能最小ストロークは、50mm です。
- 2) 耐強磁界オートスイッチの性能を十分に発揮するために、下記の注意事項を厳守してください。
 - ①シリンダピストンの移動中に強磁界を発生させないでください。
 - ②シリンダ周辺に溶接ケーブルや溶接ガン電極など近づく場合、P17 の安全距離グラフの使用可能域の範囲になるようオートスイッチ位置を変更するか、溶接ケーブルを離してください。
 - ③溶接ケーブルがシリンダの周囲を囲むような場所には使用できません。
 - ④溶接ケーブル及び溶接ガン電極等(二次電流が通電されるもの)、磁界発生源となる要素が複数オートスイッチに近づく場合は、安全距離を要素倍した距離を確保してください。
- 3) スパッタが直接リード線にあたる環境で使用される場合には、リード線に保護チューブを被せてください。保護チューブは内径 ϕ 8 以上で耐熱性、柔軟性にすぐれたものをご使用ください。
- 4) 取扱いの際、物を落したり、打痕や過大な衝撃力が加わらないようご注意ください。
- 5) 耐強磁界オートスイッチ付シリンダを2本以上平行に近づけてのご使用の場合には、更にオートスイッチと他のシリンダチューブの間隔を30mm 以上離してください。
- 6) リード線に繰り返し曲げ応力および引張力が掛かるような配線は避けてください。
- 7) 耐強磁界オートスイッチ D-P79WSE 型の取付方向にご注意ください。
軟質樹脂モールド面を必ず、オートスイッチ取付金具側に向けて取付けしてください。
(軟質樹脂モールド面につきましては、ホームページ WEB カタログをご参照ください。)

耐強磁界有接点オートスイッチ(D-P79WSE 型,D-P74口型)安全距離 オートスイッチ側面からの安全距離



オートスイッチ上面からの安全距離



3. 保守点検

3-1. 点検

シリンダを最適な状態で使用するためには、点検が必要です。

- 1) 作動状態がスムーズか。
- 2) ピストン速度、サイクルタイムの変化。
- 3) ストロークの異常。
- 4) シリンダ取付けフレームのゆるみ、又は異常なたわみ。
- 5) 外部漏れ、内部漏れ(出力変化)。
- 6) ピストンロッド摺動面の傷。
- 7) エアフィルタの目詰り、ドレン排出。
- 8) 揺動部分(2山ナックルジョイント、ピン等)の潤滑状態。
- 9) オートスイッチの取付位置。

以上の箇所を点検し、異常がある場合には、異常原因を改善した後、増し締め・グリース塗布等の必要な処置を行なってください。

警告

- 保守点検は、上記項目を基本として行なってください。また、状況に応じて必要な点検を行なってください。
取扱いを誤ると、機器や装置の破損や作動不適合の原因となります。
- 機器の取外しおよび圧縮空気の給・排気。
機器を取外す時は、被動体の落下防止処置や暴走防止処置等がなされていることを確認してから供給する空気と設備の電源を遮断し、システム内の圧縮空気を排気してから行ってください。
また、再起動する場合は、飛び出し防止処置がなされていることを確認してから、注意して行ってください。

3-2. パッキン類の交換方法

Ø40 はロッドパッキン、ピストンパッキン、チューブガスケットの交換が可能です。

Ø50 以上になると、大きな締付トルクで締付けていますので、分解は不可能です。

警告

- パッキン類の交換は、十分な知識と経験を持った人が行ってください。
分解、再組付後のシリンダの安全性は作業を行った人の責任になります。

注意

- パッキン類の交換は部品の角等で手や指を切らないよう、十分注意して行ってください。

3-2-1. シリンダの分解・再組付

⚠ 注意

- シリンダは清浄な場所で分解・組付けをする必要があります。きれいなウェス等を敷いて行ってください。

分解の際には、チューブカバーの二面取り部分を万力で軽くはさみ、ロッドカバーの二面取り部分にスパナ、モンキー等を掛けてゆるめ、ロッドカバーを取り外してください。再度締付ける際には、分解前の位置より 0~2°位増し締めを行なってください。

φ50 以上になると大きな締付トルクで締付けていますので分解不可能です。

3-2-2. パッキンの取外しについて

1) ロッドパッキン

カバーの前側から図 3 のように精密ドライバー等を差込み抜き取ります。

⚠ 注意

- この時カバーのパッキン溝に傷を付けないよう注意してください。

2) ピストンパッキン

ピストンパッキンまわりのグリースを、パッキンの取外しを容易にするために拭取ります。

図 4 のようにピストンパッキンを一方から包み込むように押し出し、浮出させ、取り外します。

精密ドライバーでの取り外しは、溝が深いため溝に傷を付ける恐れがあります。

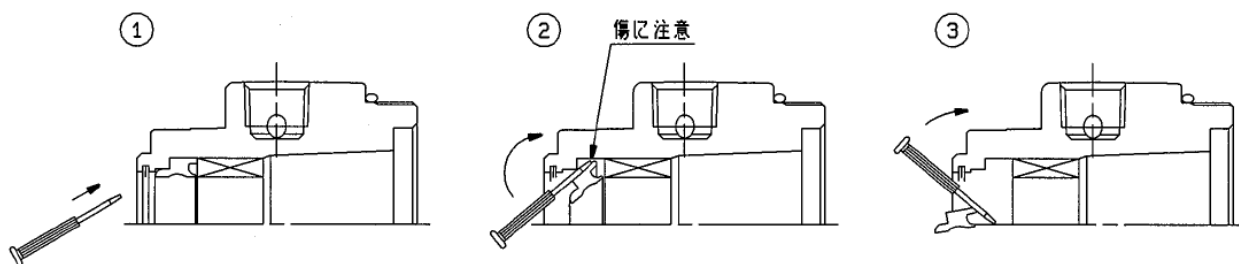


図 3. ロッドパッキン取外し方法

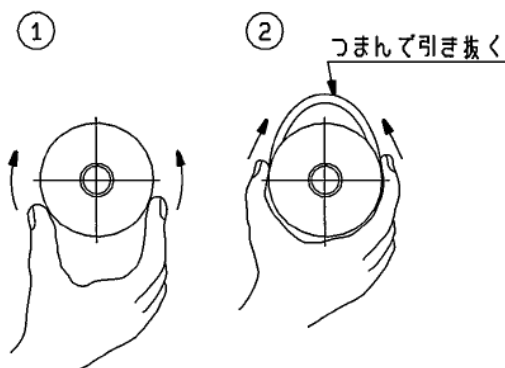


図 4. ピストンパッキン取外し方法

3) チューブガスケット

精密ドライバー等で抜取ります。

3-2-3. グリースの塗布について

⚠ 注意

- グリースは弊社推奨グリースを使用してください。
グリースパック品番: GR-S-010(10g 入)、GR-S-020(20g 入)

1) ①ロッドパッキン

新しいパッキンの外周表面にパッキン溝への装着を容易にするため、および密着性向上のため、グリースを薄く塗布してください。

パッキン溝部には作動用としてグリースを充填してください。

2) ②ピストンパッキン

パッキン全周にピストンへの装着を容易にするため、グリースを薄く塗布してください。

3) ④チューブガスケット

外周全面に装着を容易にするために、グリースを薄く塗布してください。

4) シリンダ各部品

シリンダの各部品には図5の各部分にグリースを塗布しますが、100ストロークのシリンダ1本に附表1の量が必要です。目安としては人差指ですくった程度が約3(g)です。

$$L \doteq 100\text{mm、又はストローク} \times \frac{1}{2}$$

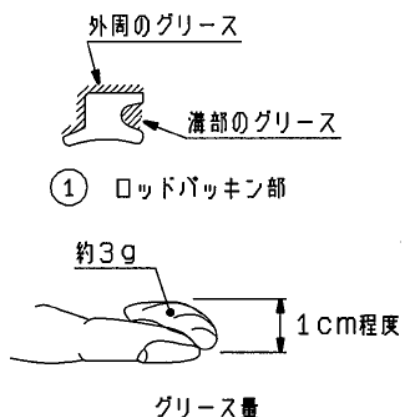
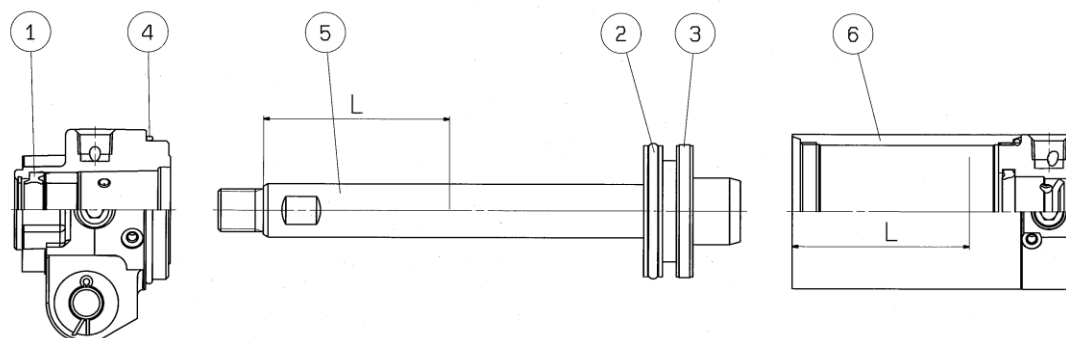


図5. グリース塗布位置

表1. グリース塗布量

単位:g

ストローク \ ボア	Ø40	塗布位置
100st 時	3~4	① ② ③ ④ ⑤ ⑥
50st 割増	1	⑤ ⑥

3-2-4. パッキンの装着について

1) ロッドパッキン(図 5, ①)

パッキン方向に注意し装着します。

次に 図 6 のようにグリースをパッキンとブッシュ内周全面に塗布します。小口径等、塗布しづらい場合には、精密ドライバー等を使用してください。

2) ピストンパッキン (図 5, ②)

ねじれに注意して装着してください。装着後、図 7 のようにグリースをすり込む要領でパッキン溝内部隙間へグリースを充填し、また外周に塗布してください。

3) チューブガスケット (図 5, ④)

ねじれに注意してカバーに装着します。

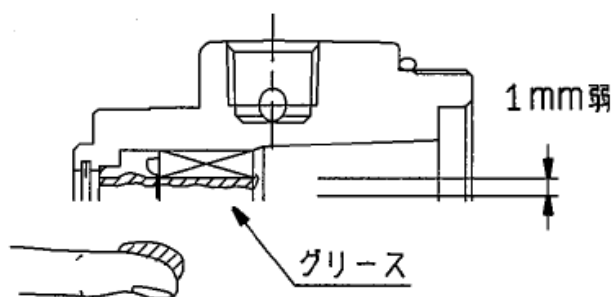


図 6. ロッドパッキン

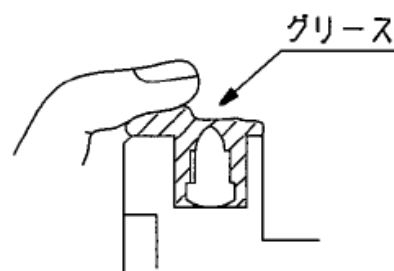


図 7. ピストンパッキン

⚠ 注意

- 組付け終了後には必ず作動および気密性に異常がない事を確認してください。

3-3. 消耗品

3-3-1. 交換部品

	Ø40
パッキンセット品番	CK1A40-PS
パッキンセット内容	ロッドパッキン ピストンパッキン チューブガスケット 各 1 個

グリースパック品番 GR-S-010 (10g)
GR-S-020 (20g)

⚠ 注意

- 出荷時のパッキン類の梱包状態は密封保管状態にありませんので 1 年以内にご使用ください。

3-3-2. パッキン類の保管方法

注意

- パッキン類は密封保管状態（ポリエチレン袋等に密封され、さらに箱等に入れた状態）に梱包して頂き、そのまま保管してください。
- 保管場所は直射日光を避け、温度・湿度の低い所としてください。特に熱や放射線およびオゾンの発生しやすい機器からは隔離・遮断するよう十分注意してください。
- パッキン類を大量に重ねたり、重い物を上に乗せて変形・傷を付けないよう注意してください。
- 保管中のゴム製品表面に白い粉が出る事がありますが、パッキンの性能には影響ありません。

3-4. 故障と対策

現象	主要原因	対策
作動がスムーズでなくなった	1.潤滑不良	・部品洗浄後、当社指定のグリースを塗布してください。 (グリースパック GR-S-010(10g),GR-S-020(20g))
	2.ピストンロッドの変形	・シリンダを交換してください。 再設置の際は、異常荷重・位置等を調整してください。
	3.空気圧力不足	・適正圧力を供給してください。
出力が低下してきた	1.ピストンパッキンのエア漏れ	・ピストンパッキンを交換してください。 P18,『3-2. パッキン類の交換方法』を参照ください。
	2.ロッドパッキンのエア漏れ	・ロッドパッキンを交換してください。 P18,『3-2. パッキン類の交換方法』を参照ください。
	3.空気圧力低下	・適正圧力を供給してください。
	4.空気流量不足	・空気の流路の変形、異物混入等で管路抵抗増加が考えられます。 修理、清掃を行ってください。
	5.シリンダの取付位置不良	・無理のかからない正しい位置に取り付けてください。
	6.ピストンロッドの変形	・シリンダを交換してください。 再設置の際は、異常荷重・位置等を調整してください。
	7.潤滑不良	・『作動がスムーズでなくなった・潤滑不良』参照してください。
シリンダがときどき作動しなくなる	1.微速作動のため	・微速作動は、シリンダ内の給気側、排気側の圧力差を極めて小さくするため、シールの効果を低下させ作動不適合の原因となります。使用速度範囲内で使用してください。
	2.シリンダ以外の機器の問題	・全システムを対象に1つ1つ順を追って調査してください。 各機器のカタログ、取扱説明書を参照してください。
シリンダが作動しなくなった	1.ピストンパッキンの破損	・ピストンパッキンに漏れが発生した場合、方向制御弁の排気口から常時排気されるようになります。 ピストンパッキンを交換してください。 P18,『3-2. パッキン類の交換方法』を参照ください。
	2.シリンダ以外の機器の問題	・全システムを対象に1つ1つ順を追って調査してください。 各機器のカタログ、取扱説明書を参照してください。
	3.空気圧力不足	・適正圧力を供給してください。
ピストンロッド変形破損	1.高速作動のため	・シリンダを交換してください。 高速作動させると負荷により衝撃力に変形破損する場合があります。使用ピストン速度範囲内、許容運動エネルギー内で使用してください。
	2.異常外力の作用	・機構の干渉、偏荷重、過荷重の発生はシリンダの変形損傷の原因となります。これらの要因を取り除き、シリンダを交換してください。

現象	主要原因	対策
スイッチが ON しない (スイッチが時々 ON しない)	1.電源故障および 接続不良	・電源を確認してください ・正しく接続してください。
	2.スイッチ取付位置の ずれ	・スイッチをシリンダ上でスライドさせ、ON 位置を確認し、正常な位置に再設定してください。
	3.磁力低下	・シリンダ付近に磁力発生源がある場合、遠ざけるか、またはシールド板を設けて磁力の影響を軽減してください。 ・シリンダが高温になっている場合には、作動頻度等を調節して60°C以下にしてください。 ・以上の対策を行ってもスイッチがONしない場合には、シリンダを交換してください。
	4.スイッチ感度の低下	・周囲温度や振動、衝撃等の異常を取り除いてください。 ・解消しない場合には、スイッチを交換してください。
スイッチが OFF しない (スイッチが時々 OFF しない)	1.リードスイッチ接点 溶着	・規定の定格電圧、定格負荷以下であることを確認し、オートスイッチを交換してください。
	2.外部磁界による スイッチの ON 状態 の保持	・シリンダ付近に磁力発生源がある場合、遠ざけるか、またはシールド板を設けて磁力の影響を軽減してください。

4. クランプシリンダ使用の基本回路

エアフィルタ、レギュレータ、電磁弁を使用してクランプシリンダを作動させる場合の基本回路は次のようになります。

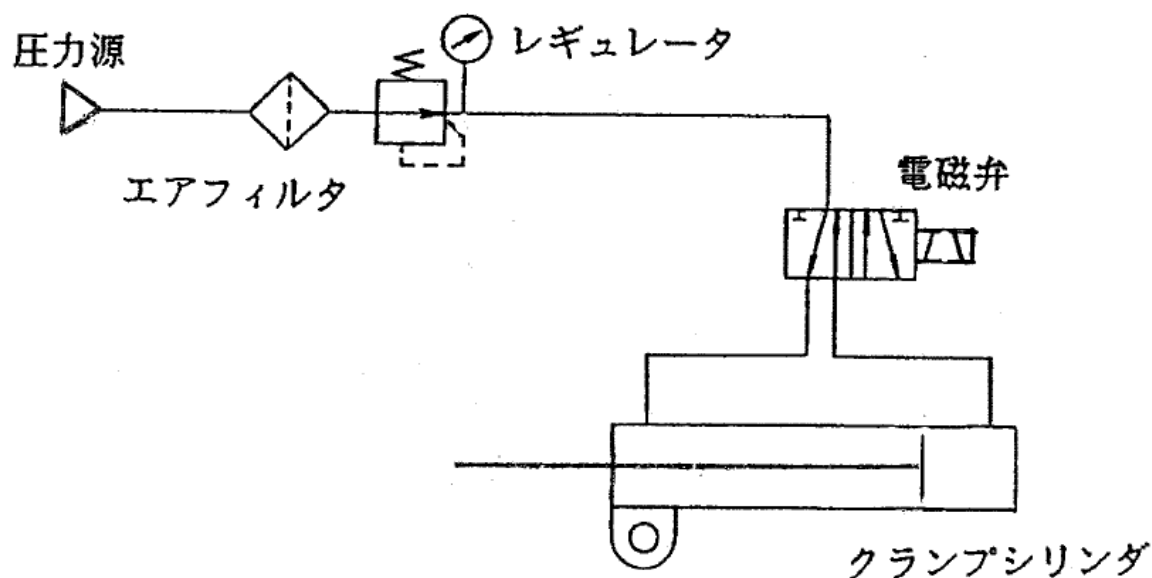


図 8. 基本回路

5. 構造

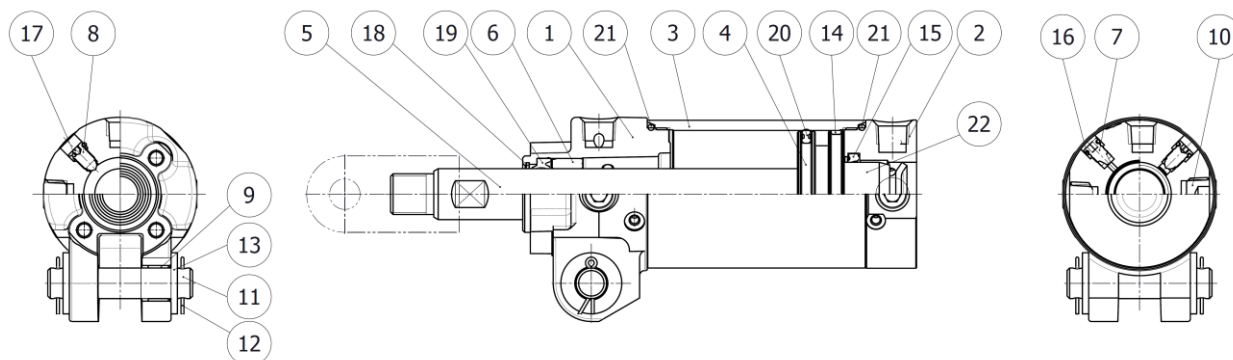


図 9. クランプシリンダ構造図

番号	名 称	備考
1	ロッドカバー	
2	ヘッドカバー	
3	シリンダチューブ	
4	ピストン	
5	ピストンロッド	
6	ブッシュ	
7	クッションバルブ	
8	スピードコントローラバルブ	
9	クレビス用ブッシュ	
10	六角穴付プラグ	
11	ピン	
12	割りピン	
13	平座金	
14	ウェアリング	
15	クッションパッキン	
16	クッションバルブパッキン	
17	スピードコントローラバルブパッキン	
18	コイルスクレーパ	
19	ロッドパッキン	
20	ピストンパッキン	
21	チューブガスケット	
22	クッションリング	

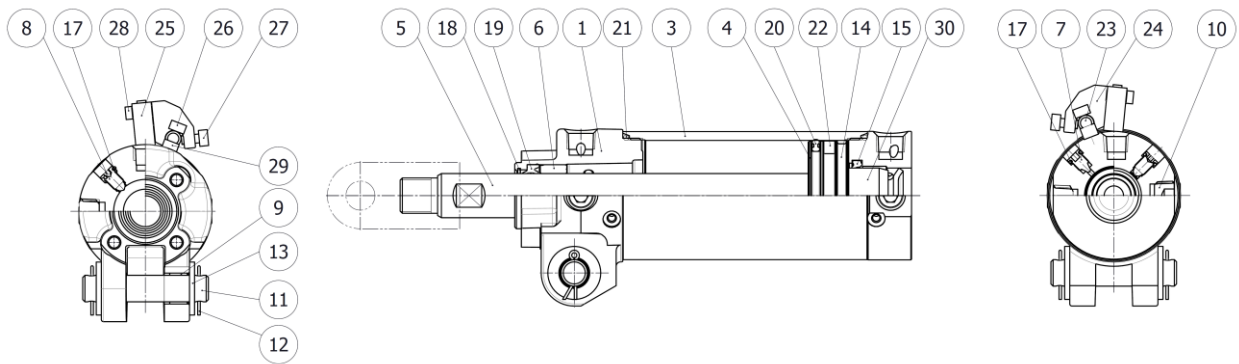


図 10. 標準磁石内蔵形クランプシリンダ構造図

番号	名 称	備考
1	ロッドカバー	
2	ヘッドカバー	
3	シリンダチューブ	
4	ピストン	
5	ピストンロッド	
6	ブッシュ	
7	クッションバルブ	
8	スピードコントローラバルブ	
9	クレビス用ブッシュ	
10	六角穴付プラグ	
11	ピン	
12	割りピン	
13	平座金	
14	ウェアリング	
15	クッションパッキン	
16	クッションバルブパッキン	
17	スピードコントローラバルブパッキン	
18	コイルスクレーパ	
19	ロッドパッキン	
20	ピストンパッキン	
21	チューブガasket	
22	磁石	
23	スイッチ取付ロッド	
24	オートスイッチ取付金具	
25	耐強磁界オートスイッチ	
26	六角穴付ボルト	M4x0.7x14L
27	六角穴付ボルト	M4x0.7x8L
28	六角穴付ボルト	M3x0.5x14L
29	スイッチ取付スペーサ	
30	クッションリング	

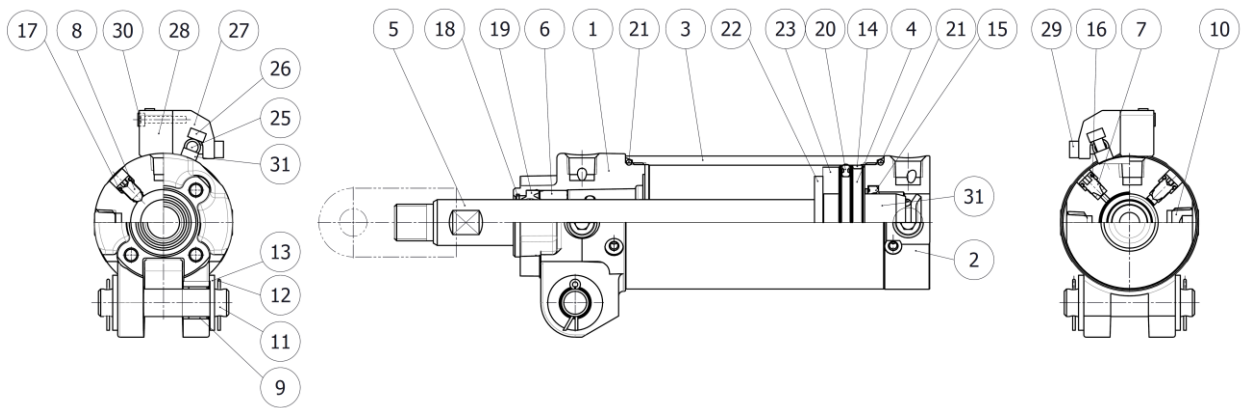


図 11. 強力磁石内蔵形クランプシリンダ構造図

番号	名 称	備考
1	ロッドカバー	
2	ヘッドカバー	
3	シリンダチューブ	
4	ピストン	
5	ピストンロッド	
6	ブッシュ	
7	クッションバルブ	
8	スピードコントローラバルブ	
9	クレビス用ブッシュ	
10	六角穴付プラグ	
11	ピン	
12	割りピン	
13	平座金	
14	ウェアリング	
15	クッションパッキン	
16	クッションバルブパッキン	
17	スピードコントローラバルブパッキン	
18	コイルスクレーパ	
19	ロッドパッキン	
20	ピストンパッキン	
21	チューブガスケット	
22	マグネットホルダー	
23	磁石	
24	スイッチ取付ロッド	
25	オートスイッチ取付金具	
26	耐強磁界オートスイッチ	
27	六角穴付ボルト	M4x0.7x14L
28	六角穴付ボルト	M4x0.7x8L
29	六角穴付ボルト	M3x0.5x16L
30	スイッチ取付スペーサ	
31	クッションリング	

改訂履歴

1. スイッチ取付バンド[®]組付け方法変更
2. D-P7*スイッチ取付位置修正
3. 注記見直し
4. 記載内容見直し

SMC株式会社 お客様相談窓口

URL <https://www.smcworld.com>



0120-837-838

受付時間/9:00~12:00 13:00~17:00【月~金曜日, 祝日, 会社休日を除く】

⑨ この内容は予告なしに変更する場合がありますので、あらかじめご了承ください。

© SMC Corporation All Rights Reserved