



取扱説明書

製品名称

ものさしくん

型式 / シリーズ / 品番

CE1*シリーズ

SMC株式会社

目次

1. 安全上のご注意	2~6
2. 製品概要	
2-1. システム構成	7
2-2. 品番体系	7~8
2-2-1. ものさしくん型式	7
2-2-2. 適用オートスイッチ型式	8
2-2-3. オプション型式	8
2-3. 機器選定上の注意	9
3. 仕様	
3-1. シリンダ仕様	10
3-2. センサ仕様	10
3-3. 許容運動エネルギー	11
3-3-1. 許容運動エネルギー	11
3-3-2. シリンダ可動部質量	11
3-3-3. 負荷質量とピストン速度の関係	11
4. 配線方法	
4-1. コネクタ接続表	12
4-2. カウンタとの配線	12
4-3. ノイズ対策	12
5. 構造と測定原理	
5-1. 構造	13
5-2. 測定原理	14
5-3. パルスとカウントの関係	14
6. 正常に動かないとき	
6-1. 測定機能の異常	15~16
6-2. シリンダ動作の異常	16
資料	
CE 1 B 1 2外形寸法図	17
CE 1 B 2 0外形寸法図	18
CE 1 B 3 2外形寸法図	19
CE 1 B 4 0外形寸法図	20
CE 1 B 5 0外形寸法図	21
CE 1 B 6 3外形寸法図	22



1. 安全上のご注意

ここに示した注意事項は、製品を安全に正しくお使いいただき、あなたや他の人々への危害や損害を未然に防止するためのものです。これらの事項は、危害や損害の大きさと切迫の程度を明示するために、「注意」「警告」「危険」の三つに区分されています。いずれも安全に関する重要な内容ですから、国際規格（ISO/IEC）、日本産業規格（JIS）※1）およびその他の安全法規※2）に加えて、必ず守ってください。

- ※1) ISO 4414: Pneumatic fluid power -- General rules and safety requirements for system and their components
- ISO 4413: Hydraulic fluid power -- General rules and safety requirements for system and their components
- IEC 60204-1: Safety of machinery -- Electrical equipment of machines (Part 1: General requirements)
- ISO 10218-1: Robots and robotic devices - Safety requirements for industrial robots - Part 1: Robots
- JIS B 8370: 空気圧-システム及びその機器の一般規則及び安全要求事項
- JIS B 8361: 油圧-システム及びその機器の一般規則及び安全要求事項
- JIS B 9960-1: 機械類の安全性 - 機械の電気装置 (第1部: 一般要求事項)
- JIS B 8433-1: ロボット及びロボティックデバイス—産業用ロボットのための安全要求事項-第1部: ロボット

※2) 労働安全衛生法 など



危険

切迫した危険の状態、回避しないと死亡もしくは重傷を負う可能性が想定されるもの。



警告

取扱いを誤った時に、人が死亡もしくは重傷を負う可能性が想定されるもの。



注意

取扱いを誤った時に、人が傷害を負う危険が想定される時、および物的損害のみの発生が想定されるもの。

警告

- ① 当社製品の適合性の決定は、システムの設計者または仕様を決定する人が判断してください。
ここに掲載されている製品は、使用される条件が多様なため、そのシステムへの適合性の決定は、システムの設計者または仕様を決定する人が、必要に応じて分析やテストを行ってから決定してください。このシステムの所期の性能、安全性の保証は、システムの適合性を決定した人の責任になります。常に最新の製品カタログや資料により、仕様の全ての内容を検討し、機器の故障の可能性についての状況を考慮してシステムを構成してください。
- ② 当社製品は、十分な知識と経験を持った人が取扱ってください。
ここに掲載されている製品は、取扱いを誤ると安全性が損なわれます。
機械・装置の組立てや操作、メンテナンスなどは十分な知識と経験を持った人が行ってください。
- ③ 安全を確認するまでは、機械・装置の取扱い、機器の取外しを絶対に行わないでください。
 1. 機械・装置の点検や整備は、被駆動物体の落下防止処置や暴走防止処置などがなされていることを確認してから行ってください。
 2. 製品を取外す時は、上記の安全処置がとられていることの確認を行い、エネルギー源と該当する設備の電源を遮断するなど、システムの安全を確保すると共に、使用機器の製品個別注意事項を参照、理解してから行ってください。
 3. 機械・装置を再起動する場合は、予想外の動作・誤動作が発生しても対処できるようにしてください。
- ④ 当社製品は、製品固有の仕様外での使用はできません。次に示すような条件や環境で使用するには開発・設計・製造されておりませんので、適用外とさせていただきます。
 1. 明記されている仕様以外の条件や環境、屋外や直射日光が当たる場所での使用。
 2. 原子力、鉄道、航空、宇宙機器、船舶、車両、軍用、生命および人体や財産に影響を及ぼす機器、燃焼装置、娯楽機器、緊急遮断回路、プレス用クラッチ・ブレーキ回路、安全機器などへの使用、およびカタログ、取扱説明書などの標準仕様に合わない用途の使用。
 3. インターロック回路に使用する場合。ただし、故障に備えて機械式の保護機能を設けるなどの2重インターロック方式による使用を除く。また定期的に点検し正常に動作していることの確認を行ってください。



1. 安全上のご注意

⚠️ 注意

当社の製品は、自動制御機器用製品として、開発・設計・製造しており、平和利用の製造業向けとして提供しています。製造業以外でのご使用については、適用外となります。

当社が製造、販売している製品は、計量法で定められた取引もしくは証明などを目的とした用途では使用できません。

新計量法により、日本国内でSI単位以外を使用することはできません。

保証および免責事項/適合用途の条件

製品をご使用いただく際、以下の「保証および免責事項」、「適合用途の条件」を適用させていただきます。下記内容をご確認いただき、ご承諾のうえ当社製品をご使用ください。

『保証および免責事項』

- ①当社製品についての保証期間は、使用開始から1年以内、もしくは納入後1.5年以内、いずれか早期に到達する期間です。^{※3)}
また製品には、耐久回数、走行距離、交換部品などを定めているものがありますので、当社最寄りの営業拠点にご確認ください。
- ②保証期間中において当社の責による故障や損傷が明らかになった場合には、代替品または必要な交換部品の提供を行わせていただきます。なお、ここでの保証は、当社製品単体の保証を意味するもので、当社製品の故障により誘発される損害は、保証の対象範囲から除外します。
- ③その他製品個別の保証および免責事項も参照、ご理解の上、ご使用ください。

※3) 真空パッドは、使用開始から1年以内の保証期間を適用できません。

真空パッドは消耗部品であり、製品保証期間は納入後1年です。

ただし、保証期間内であっても、真空パッドを使用したことによる摩耗、またはゴム材質の劣化が原因の場合には、製品保証の適用範囲外となります。

『適合用途の条件』

海外へ輸出される場合には、経済産業省が定める法令(外国為替および外国貿易法)、手続きを必ず守ってください。

使用環境・保管環境

⚠ 警告

1. 回避する環境

以下の環境でのご使用、保管は避けてください。故障の原因となります。避けられない場合は適切な対策を施してください。

- a. 周囲温度が0～60℃の範囲を超える場所での使用
 - b. 周囲湿度が25～85%RHの範囲を超える場所
 - c. 急激な温度変化で結露が生じる場所
 - d. 腐食性ガス、可燃性ガスの生じる場所、有機溶剤のある場所
 - e. 塵埃、鉄粉等の導電性のある粉末、オイルミスト、塩分、有機溶剤が多い場所、または、切粉、粉塵および切削油（水、液体）等のかかる雰囲気中
 - f. 直射日光が当たる場所、放射熱のある場所
 - g. 強い電磁ノイズの発生する場所（強電界・強磁界・サージの発生する場所）
 - h. 静電気放電が発生する場所、本体に静電気放電させる状況
 - i. 強い高周波が発生する場所
 - j. 雷の被害が予想される場所
 - k. 本体に直接振動や衝撃が伝わるような場所
 1. 本体が変形するような力、重量が掛かる状況
2. 磁石に影響されるものは近づけないでください。

シリンダ内に磁石が内蔵されていますので、磁気ディスク、磁気カード、磁気テープなどは近づけないでください。データが消去されてしまう事があります。

設計上のご注意

⚠ 警告

1. シリンダは、機械の摺動部のこじれなどで力の変化が起こる場合、インパクト的な動作をする危険があります。

このような場合、手足を挟まれるなど人体に傷害を与え、また機械の損傷を起こす恐れがありますので、スムーズに機械が運動を行う調整と人体に傷害を与えないような設計をしてください。
2. 人体に特に危険を及ぼす恐れのある場所には、保護カバーを取付けてください。

被駆動物体およびシリンダの可動部分が、人体に特に危険を及ぼす恐れがある場合には、人体が直接その場所に触れることが出来ない構造にしてください。
3. シリンダの固定部や連結部が緩まない確実な締結を行ってください。

特に作動頻度が高い場合や振動の多い場所にシリンダを使用する場合には、確実な締結方法を採用してください。

4. 減速回路やショックアブソーバが必要な場合があります。

被駆動物体の移動速度が速い場合や質量が大きい場合、シリンダのクッションだけでは衝撃の吸収が困難になりますので、クッションに入る前で減速する回路を設けるか、また外部にショックアブソーバを使用して衝撃の緩和対策をしてください。

この場合、機械装置の剛性も十分検討してください。
5. 停電等で回路圧力が低下する可能性を考慮してください。

クランプ機構にシリンダを使用する場合、停電等で回路圧力が低下するとクランプ力が減少してワークが外れる危険がありますので、人体や機械装置に損害を与えない安全装置を組込んでください。吊下げ装置やリフトも落下防止のための配慮が必要です。
6. 動力源の故障の可能性を考慮してください。

空気圧、電気、油圧などの動力で制御される装置には、これらの動力源に故障が発生しても、人体または装置に損害を引起さない対策を施してください。
7. 被駆動物体の飛出しを防止する回路設計をしてください。

エキゾーストセンタ型の方向制御弁でシリンダを駆動する場合や、回路の残圧を排気した後の起動時など、シリンダ内の空気が排気された状態から、ピストンの片側に加圧される場合は、被駆動物体が高速で飛出します。このような場合、手足を挟まれるなど人体に損傷を与え、また機械の損傷を起こす恐れがありますので、飛出しを防止するための機器を選び回路を設計してください。
8. 非常停止時の挙動を考慮してください。

人が非常停止をかけるか、または停電などシステム異常時に安全装置が働き、機械が停止する場合、シリンダの動きによって人体および機器、装置の損傷が起こらないような設計をしてください。
9. 非常停止、異常停止後に再起動する場合の挙動を考慮してください。

再起動により、人体または装置に損傷を与えないような設計をしてください。

またシリンダを始動位置にリセットする必要がある場合には、安全な手動制御装置を備えてください。

選定

⚠ 警告

1. 仕様をご確認ください。
この製品は、工業用圧縮空気システムにおいてのみ使用されるように設計されています。仕様範囲外の圧力や温度では破壊や作動不良の原因となりますので、使用しないでください。

2. 中間停止について
3位置クローズドセンタ形の方向制御弁でシリンダのピストンの中間停止を行う場合は、空気の圧縮性のための油圧のような正確かつ精密な位置の停止は困難です。

また、バルブやシリンダはエア漏れゼロを保証していませんので、長時間停止位置を保持出来ない場合があります。長時間の停止位置保持が必要な場合は、外部に位置保持機構を設けてください。

⚠ 注意

1. シリンダの駆動速度はスピードコントローラを取付けて、低速側より徐々に所定の速度に調整してください。

空気源

⚠ 警告

1. 仕様範囲外の圧力や温度では使用しないでください。

機器の破損や作動不良の原因となります。

①使用圧力：φ12：0.07～1.0MPa

φ20～φ63：0.05～1.0MPa

②使用流体温度および周囲温度：0～60℃

2. 清浄な空気をご使用ください。

圧縮空気が化学薬品、有機溶剤をベースとした合成油、塩分、腐食性ガス等や劣化したコンプレッサ油を含む場合は、破損や作動不良の原因となりますので使用しないでください。

⚠ 注意

1. エアフィルタを取付けてください。

バルブ近くの上流側に、エアフィルタを取付けてください。ろ過精度は5μm以下を選定してください。多量のドレンは空気圧機器の作動不良の原因となります。

2. アフタクーラ、エアドライヤ、ドレンキャッチなどを設置し対策を施してください。

ドレンを多量に含んだ空気はバルブや他の空気圧機器の作動不良の原因となります。アフタクーラ、エアドライヤ、ドレンキャッチなどを設置し対策を施してください。

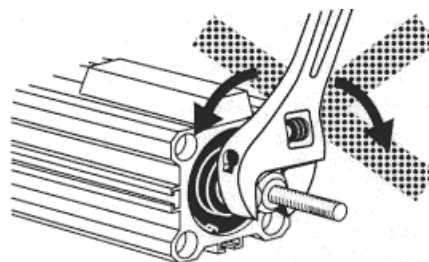
取付け

⚠ 警告

1. ピストンロッドに回転トルクをかけると破損

や検出不良となることがあります。

回転トルクをかける際はピストンロッドを最終端まで引き込んだ状態にしてロッド平行部の外に出た部分にスパナ掛けをしてください。



シリンダ取付時における許容回転トルクは下表を目安にしてください。

φ12	10Nm [102kgf·cm]
φ20, φ32	20Nm [204kgf·cm]
φ40, φ50, φ63	30Nm [306kgf·cm]

2. 機器が適正に作動する事が確認されるまでは使用しないでください。

3. 取扱説明書

取扱説明書をよく読んで、内容を理解した上で製品を取り付けてください。

また、いつでも参照できるように、取扱説明書は大切に保管してください。

⚠ 注意

1. メンテナンススペースの確保

保守点検に必要なスペースを確保して取付けてください。

2. 治具等の取付

ピストンロッド先端のねじ部に金具やナットをねじ込む時には、ピストンロッドが最終端まで引き込んだ状態で行ってください。

3. ワーク取付の際には、強い衝撃や過大なモーメントをかけないでください。許容モーメント以上の外力が働くと、ガイド部のガタの発生、摺動抵抗の増加などの原因になります。

4. ピストンロッドへの荷重は常に軸方向にかかる状態でご使用ください。

シリンダ軸方向以外の荷重がかかる場合は、負荷自体をガイドによって規制してください。シリンダ取付の際には、十分芯出しをしてください。

5. ピストンロッドに常に回転トルクがかかるような使い方や、過大な衝撃力の作用する使い方は避けてください。

6. ピストンロッド摺動部に傷や打痕をつけないでください。

配線

⚠ 警告

1. 配線の準備

配線（コネクタの抜き差しも含む）は必ず電源を遮

断して行ってください。

2. 電源の確認

配線前に電源の容量が十分であること、電圧が仕様値に入っていることを確認してください。

3. 接地

シールド線はF.G.(フレームグランド)に接続してください。なお、強い電磁ノイズを発生する機器等のF.G.とは共用しないでください。

4. 配線の確認

誤配線は製品の破損や誤動作につながります。配線にミスがないことを運転前に必ず確認してください。

⚠ 注意

1. 信号線と動力線の並行配線の回避

ノイズによる誤動作の可能性がありますので、信号線と出力線を並行配線したり、同一配線管に通したりすることは避けてください。

2. 配線のとりまわしと固定

コネクタ部やケーブル取出し口では、鋭角的にケーブルを屈曲させることはさけ、配線のとりまわし等を十分考慮してください。無理なとりまわしは、断線等の原因となり誤動作の原因となります。またケーブルは、コネクタに無理な力が加わらぬ程度の直近で固定してください。

配管

⚠ 注意

1. 配管前の処理

配管前にエアブロー(フラッシング)あるいは洗浄を十分行い、管内の切粉、切削油、ゴミ等を除去してください。特にフィルタの2次側に切粉、切削油、ゴミ等がないようにしてください。

2. 配管の際の注意

- ① 異物を入れないでください。作動不良の原因になります。
- ② 配管や継手類をねじ込む場合に、配管ねじの切粉やシール材がバルブ内部へ入り込まないようにしてください。なおシールテープを使用される時は、ねじ部を1.5~2山残して巻いてください。

給油

⚠ 注意

1. シリンダ部の給油

- ① 給油初期潤滑されていますので無給油で使用できます。
- ② 給油される場合はタービン油1種ISO VG32相当品を給油してください。
また、給油を途中で中止された場合、初期潤滑部の消失によって作動不良を招きますので、給油は必ず続けて行うようにしてください。

センサユニット

⚠ 注意

1. センサユニットは取外さないでください。
センサは出荷時に適正な位置および適正な感度に調整しています。センサを取外したり、交換をすると正常に動作しなくなる可能性があります。
2. 外部磁界は14.5mT以下でご使用ください。
CE1のセンサは磁気方式を採用していますので、周囲に強力な磁界があると、誤動作の原因になります。
3. センサケーブルは強く引張らないでください。
故障の原因になります。
4. 電源供給ライン
電源供給ライン(DC12~24V)にはスイッチやリレーを取付けないでください。

計測

⚠ 注意

当社製品は、法定計量器として使用できません。
当社が製造、販売している製品は、各国計量法に関連した型式認証試験や検定などを受けた計量器、計測器ではありません。
このため、当社製品は各国計量法で定められた取引もしくは証明などを目的とした用途では使用できません。

保守点検

⚠ 警告

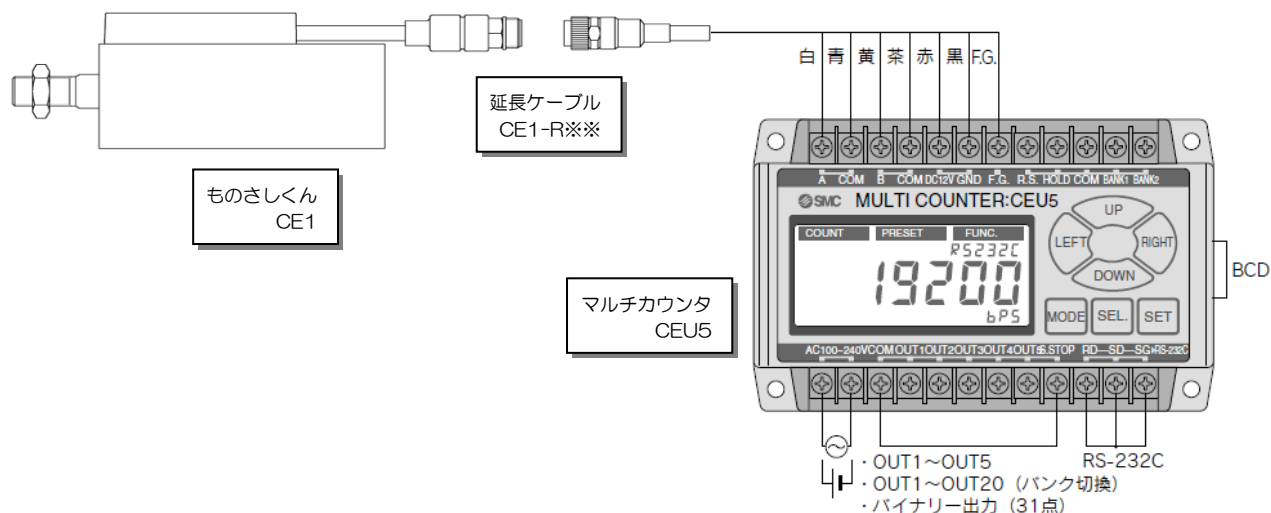
1. 定期点検の実施
故障したまま運転していないか定期的に点検してください。点検は装置について十分な知識と経験のある方が行ってください。
2. 機器の取外しおよび圧縮空気の給・排気
機器を取外す時は、被駆動物体の落下防止処置や暴走防止処置などがされていることを確認してから、供給する空気と設備の電源を遮断し、システム内の圧縮空気を排気してから行ってください。また、再起動する場合は、飛出し防止処理がなされていることを確認してから注意して行ってください。
3. 分解・改造の禁止
故障及び感電等の事故防止のため、ケースを外して製品を分解・改造する事は避けてください。やむを得ずケースを外す場合は、電源を遮断してから行ってください。
4. 廃棄
製品を廃棄する場合は産業廃棄物の専門業者に依頼してください。

2. 製品概要

ものさしくんは、リニアエンコーダを内蔵したエアシリンダです。

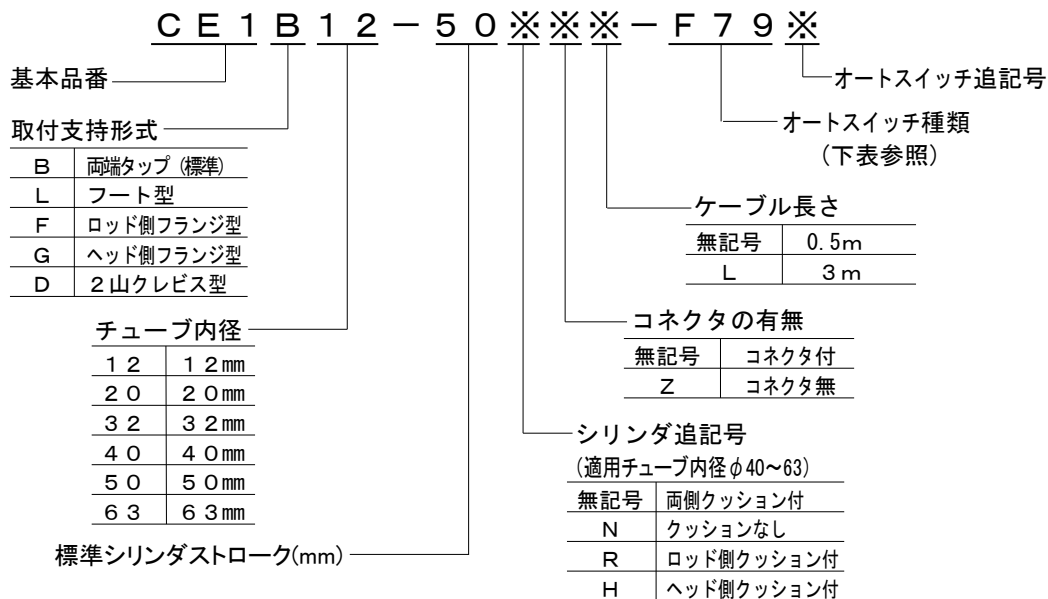
磁性目盛付ロッドと磁気センサにより、ピストンの変位を検出し、A相/B相の90°位相差方式でパルス信号を出力します。このパルス信号は0.1mm/パルスの分解能です。

2-1 システム構成



2-2 品番体系

2-2-1 ものさしくん型式



標準シリンダストローク

チューブ内径 (mm)	ストローク (mm)											
	25	50	75	100	125	150	175	200	250	300	400	500
12	○	○	○	○	○	○						
20	○	○	○	○	○	○	○	○				
32		○	○	○	○	○	○	○	○	○		
40				○	○	○	○	○	○	○	○	○
50								○		○		○
63								○		○		○

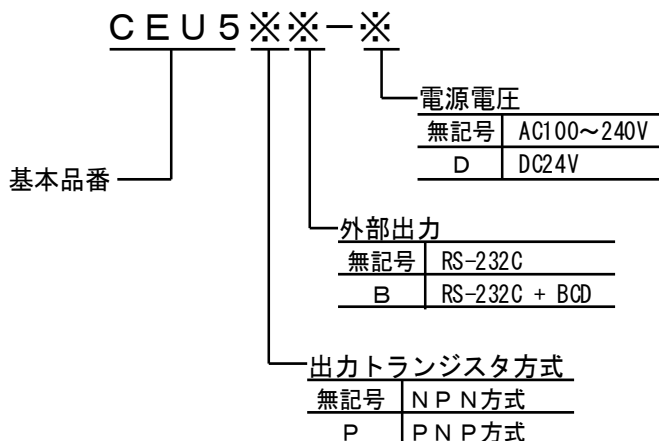
2-2-2 適用オートスイッチ型式

記号	オートスイッチ型式	記号	オートスイッチ型式	記号	オートスイッチ型式			
A90	有接点 オートスイッチ	D-A90	M9N	無接点 オートスイッチ	D-M9N	M9NW	2色表示式 無接点 オートスイッチ	D-M9NW
A93		D-A93	M9P		D-M9P	M9PW		D-M9PW
A96		D-A96	M9B		D-M9B	M9BW		D-M9BW
A90V		D-A90V	M9NV		D-M9NV	M9NWW		D-M9NWW
A93V		D-A93V	M9PV		D-M9PV	M9PWW		D-M9PWW
A96V		D-A96V	M9BV		D-M9BV	M9BWW		D-M9BWW
A72		D-A72	F9G		D-F9G	F79W		D-F79W
A73		D-A73	F9H		D-F9H	F7PW		D-F7PW
A80		D-A80	F79		D-F79	J79W		D-J79W
A72H		D-A72H	F7P		D-F7P	F7NWW		D-F7NWW
A73H		D-A73H	J79		D-J79	F7BWW		D-F7BWW
A76H		D-A76H	J79C		D-J79C	M9NA		D-M9NA
A80H		D-A80H	F7NV		D-F7NV	M9PA		D-M9PA
A73C		D-A73C	F7BV		D-F7BV	M9BA		D-M9BA
A80C		D-A80C	F7PV		D-F7PV	M9NAV		D-M9NAV
A79W		D-A79W				M9PAV		D-M9PAV
						M9BAV		D-M9BAV
						F7BA		D-F7BA
						F7BAV		D-F7BAV
				F79F	D-F79F			
				F7NT	D-F7NT			

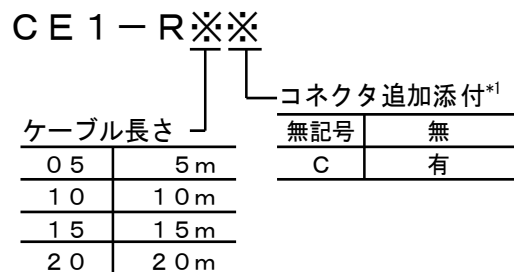
オートスイッチ詳細につきましては、別途カタログをご参照ください。

2-2-3 オプション型式

マルチカウンタ



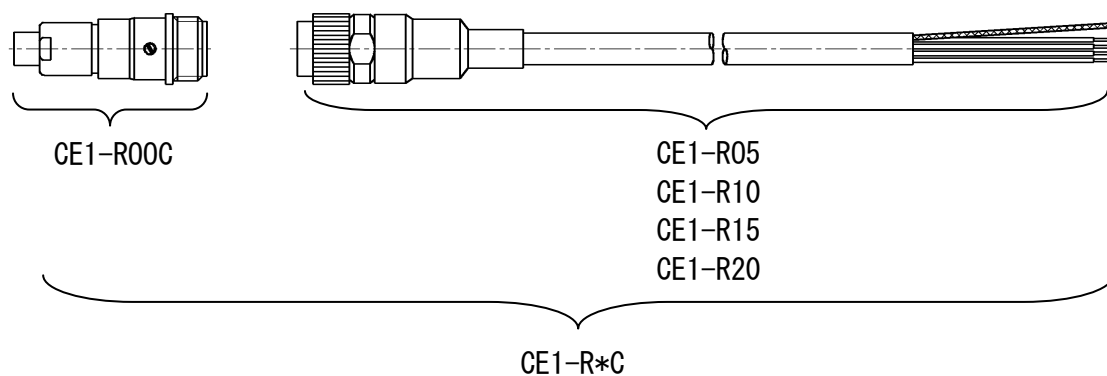
延長ケーブル



*1) 延長ケーブルの片側にはコネクタ(メス)が取付けてあります。記号Cにより添付されるコネクタ(オス)は、CE1に標準で取付けられているものと同じです。

2-3 機器選定上の注意

- ものさしくんCE1はマルチカウンタCEU5と組合せてご使用ください。
- CE1シリーズと当社製CEU5シリーズは、当社製延長ケーブルCE1-R**を使用し、最大23m配線時の動作確認をしています。他社製のカウンタや他社製のケーブルを使用した際の動作確認は行っておりませんので、機器を選定するシステム設計者が動作確認を行ってください。（9ページ「ノイズ対策」も参照してください。）
- コネクタ付タイプのCE1をご使用になる場合、延長ケーブルCE1-R*が必要です。延長ケーブルには、CE1側コネクタ(オス)に対応するコネクタ(メス)が取付けられています。
- コネクタ無しタイプのCE1に延長ケーブルを接続する場合、シリンダ側にオスコネクタを取付ける必要があります。延長ケーブルはCE1-R*Cをご利用ください。追記号Cが付いたものにはシリンダ側コネクタ(オス)が一個同梱されています。
- コネクタ無しタイプのCE1はカウンタの端子台に直接配線する事もできます。



3. 仕様

3-1 シリンダ仕様

作動方式	複動片ロッド（ロッド回り止め）		
使用流体	空気		
保証耐圧力	1.5MP a		
最高使用圧力	1.0MP a		
最低使用圧力	φ12	φ20～φ63	
	0.07MP a	0.05MP a	
使用ピストン速度	70～500mm/s		
周囲温度および 使用流体温度	0～60℃（但し、凍結無きこと）		
湿度	25～85%RH（但し、結露無きこと）		
給油	無給油		
ストローク長さの 公差範囲(mm)	φ12, φ20	φ32～φ63	
	0～1.0	0～1.6	
クッション	φ12, φ20, φ32	φ40, φ50, φ63	
	なし	あり（選択可）	
ロッド不回転精度	φ12	φ20	φ32～φ63
	±2°	±1°	±0.8°
取付	両端タップ（標準）、フート型、フランジ型、2山クレビス型		
ネジ公差	JIS B0209		

3-2 センサ仕様

使用ケーブル	φ7, 6芯ツイストペアシールド線（耐熱, 耐油, 難燃）
最大伝送距離	23m*1
位置検出方式	磁性目盛りロッド, 磁気センサ〈インクリメンタルタイプ〉
耐磁界	14.5mT
電源	DC12V～DC24V（±10%） [電源リップル 1%以下]
消費電流	40mA
分解能	0.1mm（CEU5 使用時）
精度(20℃)	±0.2mm*2
出力形式	オープンコレクタ（Max DC24V, 40mA以下）
出力信号	A相/B相位相差出力
絶縁抵抗	DC500V, 50MΩ以上（ケース・・・12E間）
耐振動	33.3Hz 6.8G X,Y各方向2時間 Z方向4時間 JIS D1601に準ずる
耐衝撃	30G X,Y,Z各方向3回
保護構造	IP-65（IEC60529規格）*3

*1) SMC製ケーブルおよびSMC製カウンタCEU5使用時

*2) カウンタCEU5でのデジタル表示化誤差を含みます。
尚、装置に取付後の全体の測定精度は、取付状態および環境によって変化することがあります。
装置としての精度保証を求める場合は、お客様にて装置を含めて校正を行ってください。

*3) シリンダ部は耐水保護構造とはなっていません。

3-3 許容運動エネルギー

3-3-1 許容運動エネルギー

単位：J

チューブ内径(mm)	φ12	φ20	φ32	φ40	φ50	φ63
許容運動エネルギー：E	0.022	0.055	0.15	0.26	0.46	0.77

3-3-2 シリンダ可動部質量

単位：g

チューブ 内径(mm)	ストローク(mm)											
	25	50	75	100	125	150	175	200	250	300	400	500
φ12	28	33	38	43	48	53						
φ20	70	84	98	112	126	140	154	168				
φ32		260	297	334	371	408	445	482	556	630		
φ40				462	499	536	573	610	684	758	906	1054
φ50								1015		1243		1699
φ63								1105		1333		1789

3-3-3 負荷質量とピストン速度の関係

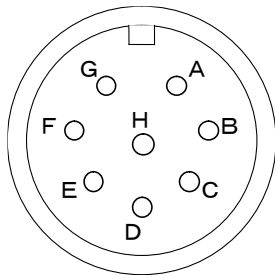
$$\text{運動エネルギー } E \text{ (J)} = \frac{(m_1+m_2)V^2}{2}$$

m1：シリンダ可動部質量 kg
 m2：負荷質量 kg
 V：ピストン速度 m/s

4. 配線方法

4-1 コネクタ接続表

コンタクト記号と芯線色の組合せは下表のようになります。コネクタピン配置図はコネクタ付タイプのCE1側の配列です。

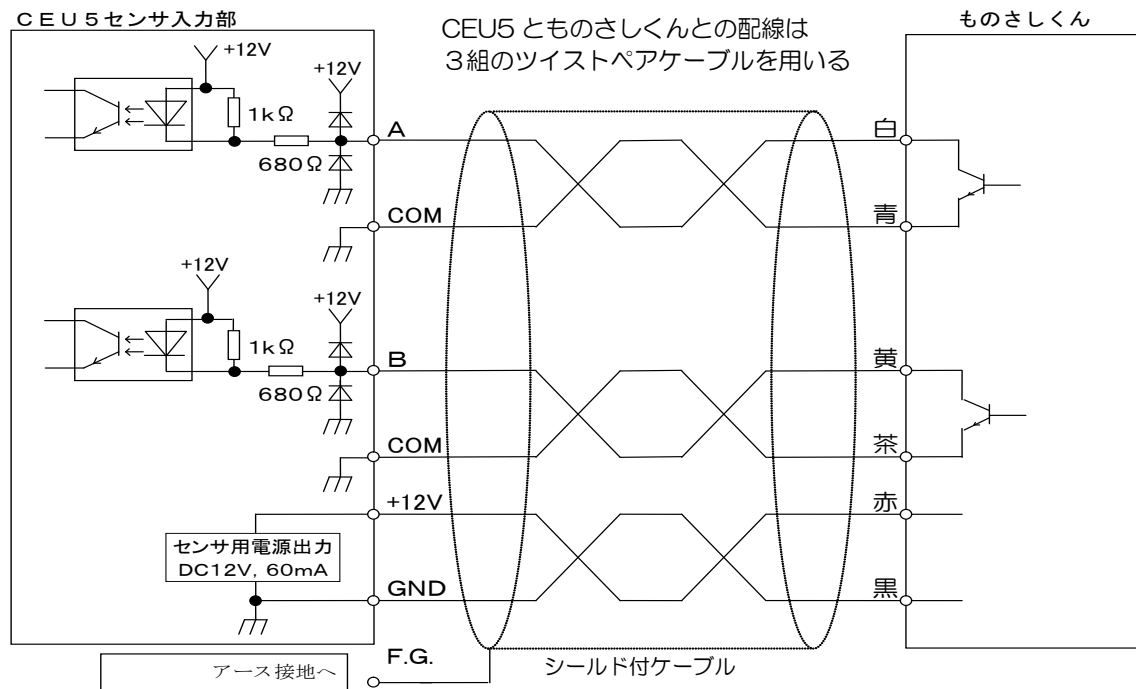


コネクタピン配置
正面より

コンタクト記号と芯線色の組合せ

コンタクト記号	芯線色	信号名
A	白	A相
B	黄	B相
C	茶	COM(OV)
D	青	COM(OV)
E	赤	12~24V
F	黒	0V
G	—	シールド
H	—	—

4-2 カウンタとの配線



4-3 ノイズ対策

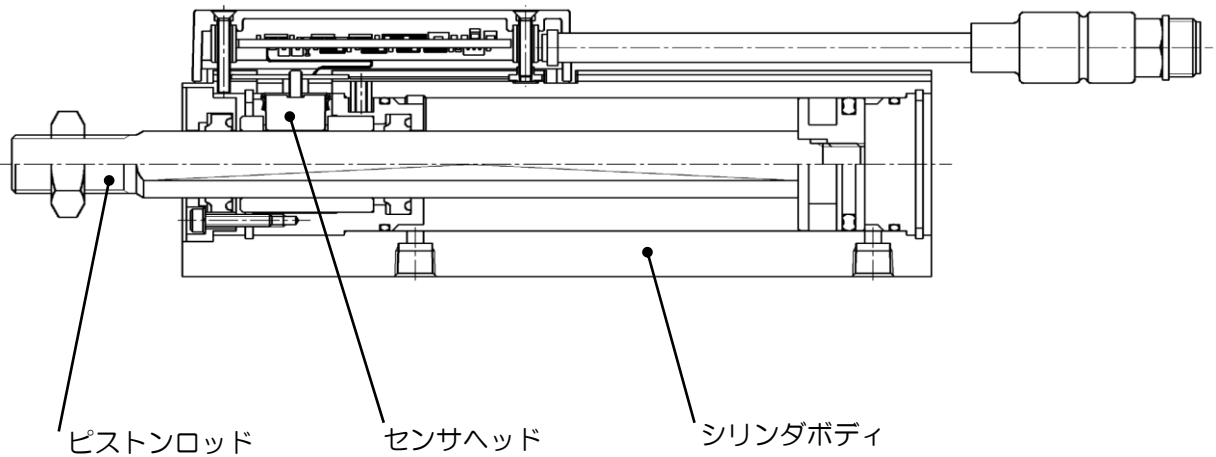
ノイズによる誤動作防止のため以下の点にご配慮ください。

- (1) ものさしくんとCEU5との配線は当社製延長ケーブルCE1-R**を使用し、シールド線は正しく接地してください。
- (2) 信号線は他の動力線と離して配線してください。
- (3) ケーブルによる輻射ノイズの影響が考えられる場合は、信号ケーブルにフェライトコアを装着してください。
- (4) ものさしくんへの供給電源は、安定した電源を使用してください。
- (5) 電源からのノイズの影響が考えられる場合はノイズフィルタを装着してください。

* マルチカウンタ (CEU5**-D) との組合せでEMC指令に適合します。詳細についてはマルチカウンタ (CEU5) の取扱説明書を参照願います。

5. 構造と測定原理

5-1 構造



- ピストンロッドの円周上の一部分にスケール（磁性目盛）があります。スケールとセンサヘッドの位置を維持する為、ピストンロッドの回り止め構造を採用しています。

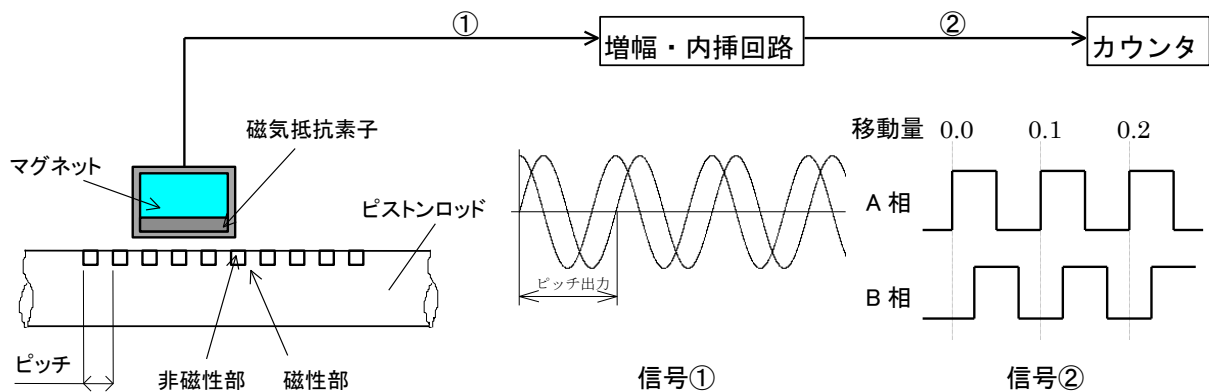
⚠ 注意 CE1のご使用の際には、構造上の性質により以下の点にご注意ください。

- ピストンロッドに回転トルクをかけないでください。**
センサの検出不良やシリンダの作動不良の原因になります。
- ピストンロッドへの荷重は常に軸方向にかかる状態でご使用ください。**
偏荷重のかかる状態で使用しますと、軸受けやパッキンの摩耗の原因となります。また測定精度の悪化にもつながります。
- センサを取外さないでください。**
センサは出荷時に適正な位置および適正な感度に調整しています。センサを取外したり、交換をすると正常に動作しなくなる可能性があります。
- センサケーブルは強く引張らないでください。**
検出不良や故障の原因になります。
- 外部磁界は14.5mT以下でご使用ください。**
CE1のセンサは磁気方式を採用していますので、周囲に強力な磁界があると、誤動作の原因になります。

これはほぼ15000アンペアの溶接電流を使用する溶接部から半径約18cmの磁界に相当します。これ以上の磁界で使用される場合は、センサ部を磁性材料で覆いシールド対策をしてご使用ください。

5-2 測定原理

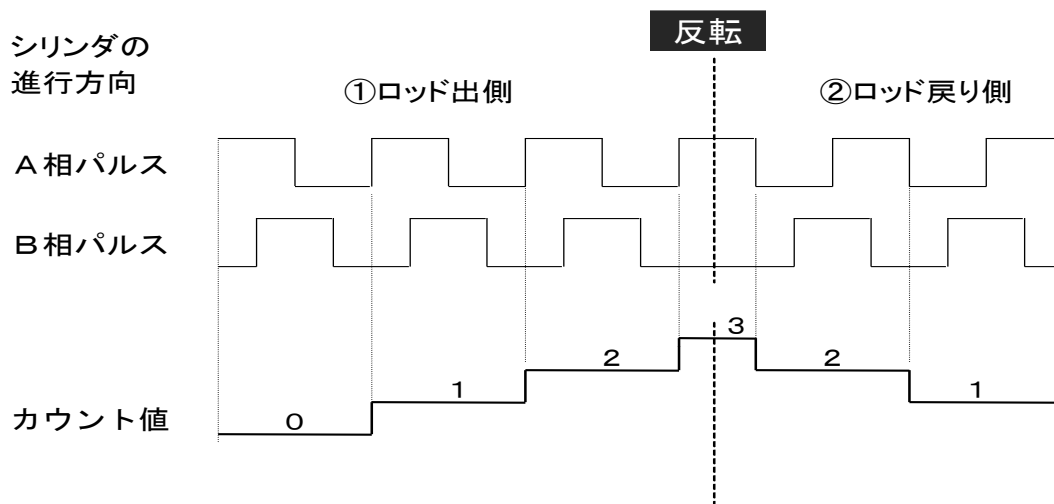
ものさしくんは、ピストンの移動ストロークを分解能0.1 mmのパルス信号として出力する機能を備えたエアシリンダです。計測原理は下図のようになります。



- (1) ピストンロッドには0.8 mmピッチで磁性層と非磁性層の目盛が刻まれています。
- (2) ピストンロッドの移動により、磁気抵抗素子には \sin 、 \cos の2相信号 (信号①) が得られます。この波形は1ピッチ (0.8 mm) でちょうど1周期分となります。
- (3) これを増幅し、 $1/8$ に分割します。その結果0.1 mm/パルスの 90° 位相差パルス信号 (信号②) が出力されます。
- (4) このパルスをカウンタでカウントすることで0.1 mmの分解能でピストン位置を検出することができます。

5-3 パルスとカウントの関係

CE 1 の出力はA相/B相 90° 位相差出力です。



- ① ロッド出側方向に動くとA相が先にオンし、約 90° 位相が遅れてB相がオンします。
 - ② ロッド戻り側方向に動くとB相が先にオンし、約 90° 位相が遅れてA相がオンします。
- カウンタは①の場合は加算し、②の場合は減算します。
ロッド戻り側で加算させたい場合は、A相とB相の配線を入換えてください。

6. 正常に動かないとき

6-1 測定機能の異常

症状	原因	対策	参照ページ
全くカウントしない	配線が外れていたり、誤った配線をしていることはありませんか？	配線およびコネクタのゆるみを確認してください。	12
	センサにDC12Vまたは24Vが供給されていますか？	センサに定格電源（DC12V～24V）を供給してください。定格以外の電源を接続すると故障の原因になります。	12
	CEU5がカウントモードになっていますか？	カウントモード以外ではカウント値は表示されません。 MODEキーを押してカウントモードにしてください。	CEU5 取扱説明書 参照
	（他社製カウンタ使用時） カウンタの設定が違う	カウンタに入力モードの切り替えがある場合、設定を確認して下さい。カウンタの入力を加減算モード、2相入力（90°位相差入力）にしてください。CEU5の使用を推奨します。	カウンタ 説明書参照
	液体や湿気の浸入でセンサ回路がショートしている	回路が腐食している場合は、センサユニットの交換が必要です。また、液体や湿気が浸入しないよう対策が必要です。	4
	誤配線で定格以上の電流を流した場合、センサの出力回路がショートします。	故障した場合、修理が必要です。SMC(株)または販売店にご相談ください。	10,12
測定値に再現性が無い	使用カウンタの計数速度が遅い。または、入力波形条件に合わない。（カウンタによっては、パルスの立上り速度やデューティなどの条件により計数速度が遅くなるものがあります。）	CEU5の使用を推奨します。他社製カウンタをご使用の場合は、仕様の内容に関して条件を確認してください。	14 および カウンタ 説明書参照
	配線距離が長く、信号が減衰している。（他社製のカウンタやケーブルの場合、23mの配線距離は保証できません。）	23m以上の配線をしている場合は、差動入出力の変換機（オプション）を設けてください。 CEU5の使用を推奨します。	10 および カウンタ 説明書参照
	周囲に大きなモータ、ACタイプの電磁弁、リレー、インバータ電源等のノイズ源はありませんか？	ノイズ対策を参照し、適切な処置をしてください。	12

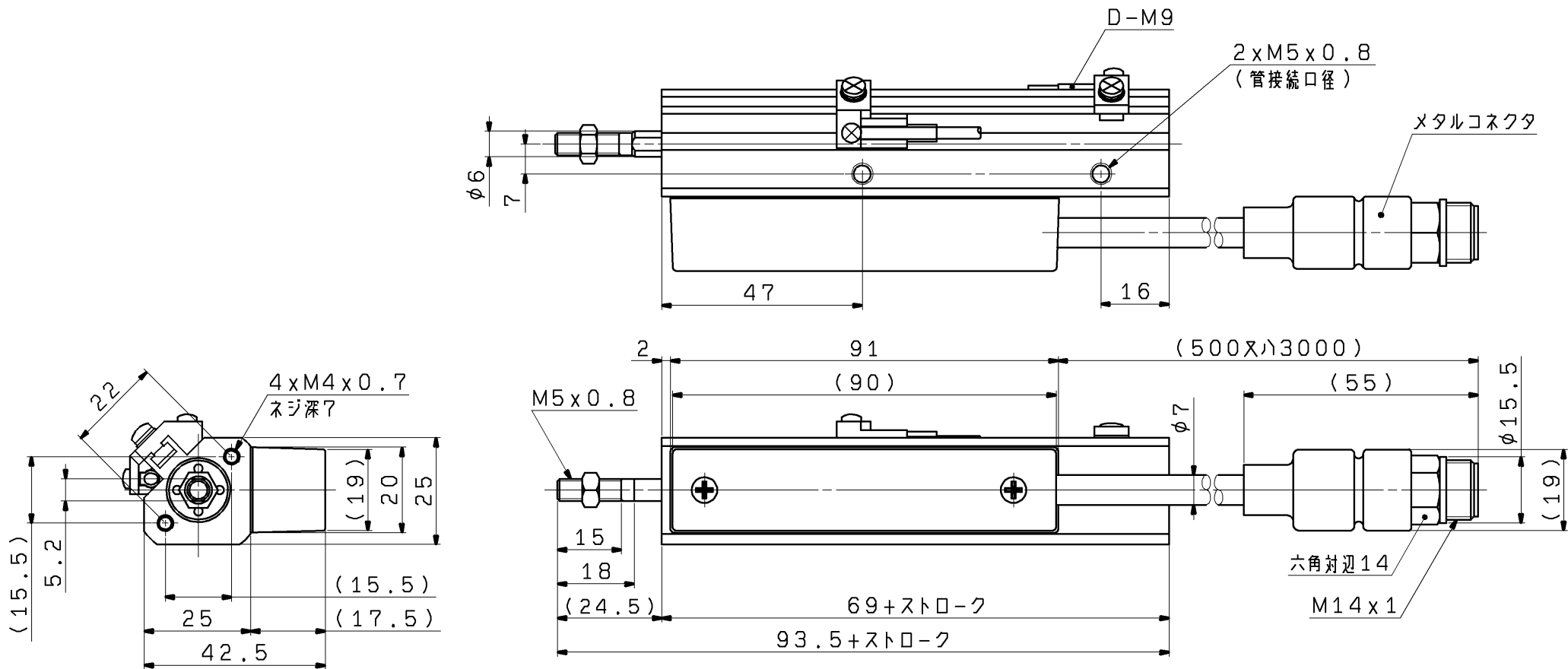
症 状	原 因	対 策	参照 ページ
測定値に再現性が無い	シリンダ速度が仕様範囲を超えていませんか？ シリンダ速度が速すぎるとミスカウントを起こす可能性があります。ノッキングやバウンドによっても一時的に高速になります。	シリンダ速度は 70~500mm/s の範囲で使用してください。また、ノッキングやバウンドを起こさないようにしてください。	10
	ピストンロッドに回転トルクをかけていませんか？ 過大な回転トルクによりセンサヘッドとスケールの位置がずれると検出不良を起こします。	ピストンロッドに回転トルクをかけないでください。	5,13

6-2 シリンダ動作の異常

症 状	原 因	対 策	参照 ページ
シリンダが動作しない	エア配管は正しくされていますか？	配管を確認してください。 第一章の注意事項を良くお読みになった上で取付けてください。	5,6
	絞りが完全に閉じられていませんか？	絞りが閉じられていた場合、徐々に開放して、適度に調節してください。	5
	ピストンロッドに回転トルクをかけていませんか？	ピストンロッドに回転トルクをかけないでください。 荷重を無くしても復旧しない場合は、修理が必要です。	5,13
ノッキングをすす	シリンダ速度が仕様範囲内ですか？	シリンダ速度は 70~500mm/s の範囲で使用してください。	10
	ガイドや他の機器と連結している場合、軸心は合っていますか？	他の機器や治具との連結は、十分に芯出しを行ってください。	5,13
	ピストンロッドに回転トルクをかけていませんか？	ピストンロッドに回転トルクをかけないでください。	5,13
	一度給油して使った後、給油を止めていませんか？	通常は無給油でお使いください。 一度給油した場合、グリスが排出されていますので、継続して給油してください。	6
	シリンダに溶剤や薬品などがかかっていますか？ 溶剤や薬品がグリスを流したり、パッキンに影響を及ぼす可能性があります。	溶剤や薬品のかかる環境での使用は避けてください。	4,5

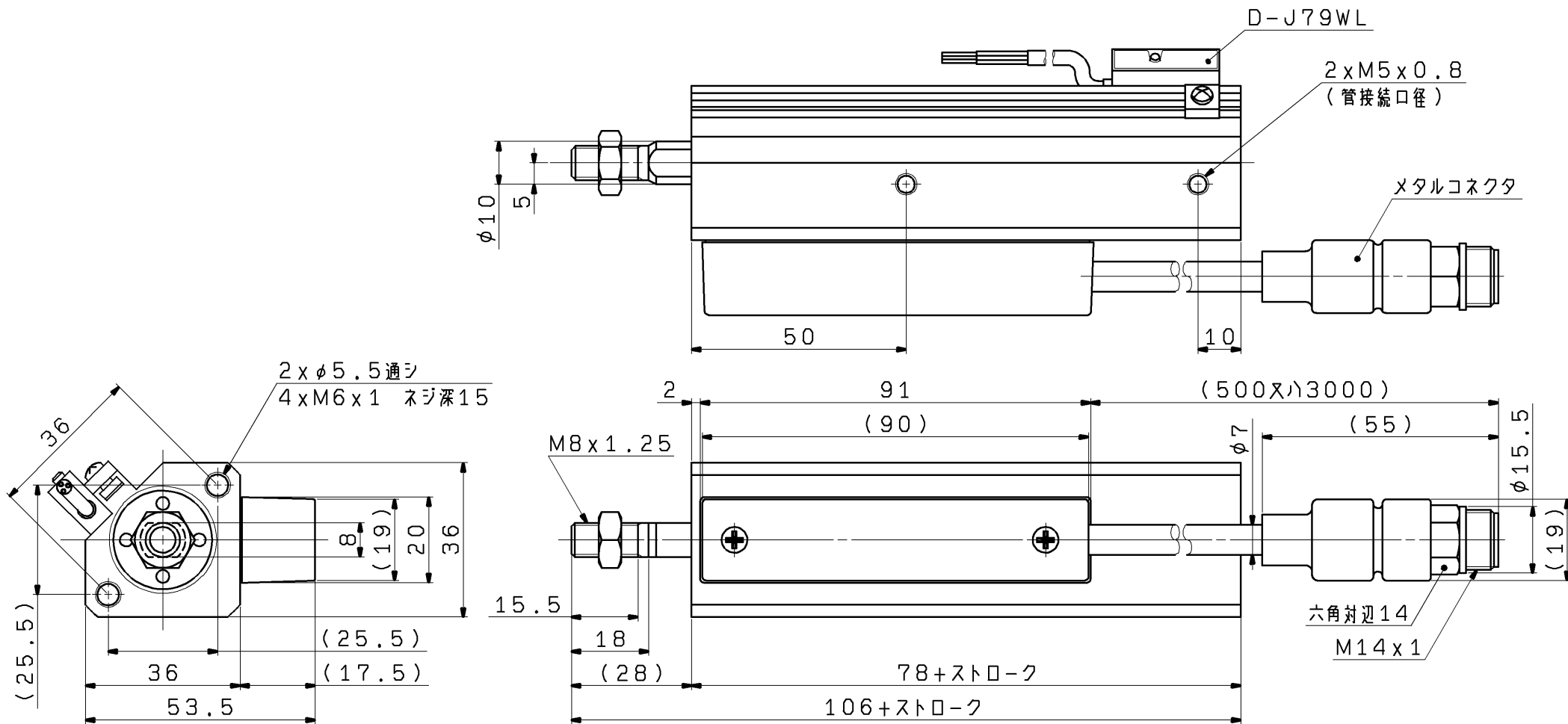
CE1B12 外形寸法図

- 2 I -

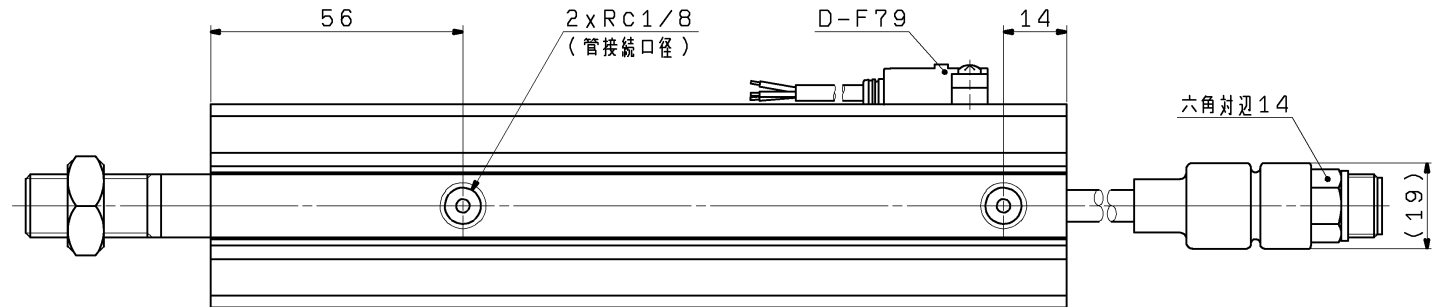
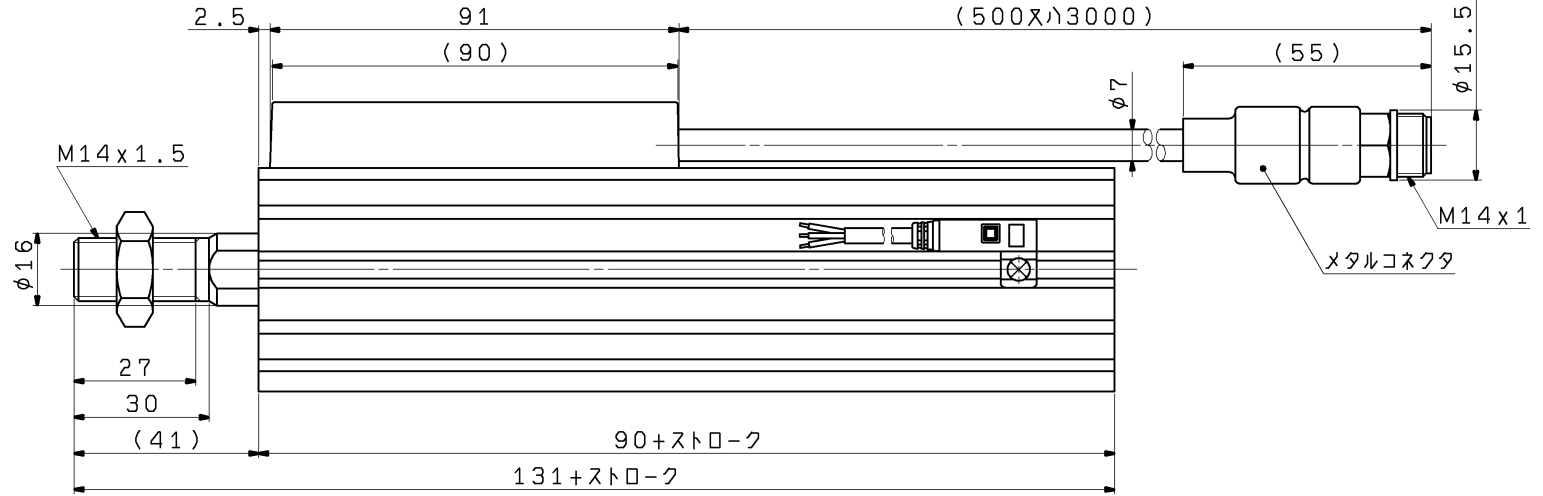
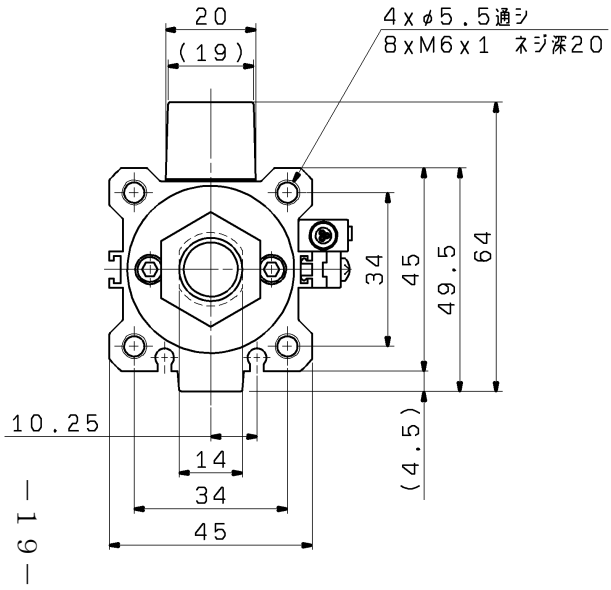


CE1B20 外形寸法図

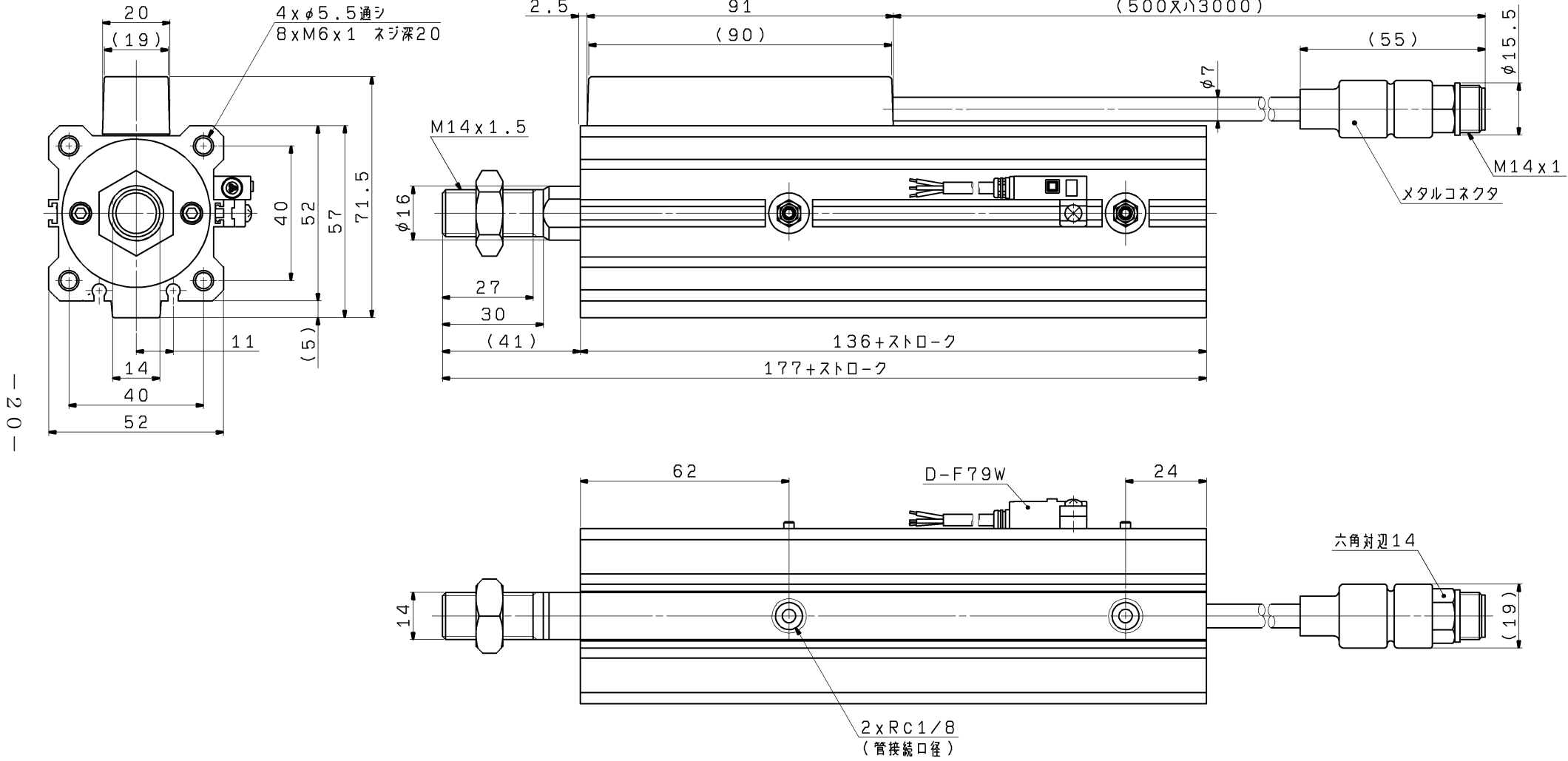
— 8 I —



CE1B32 外形寸法図

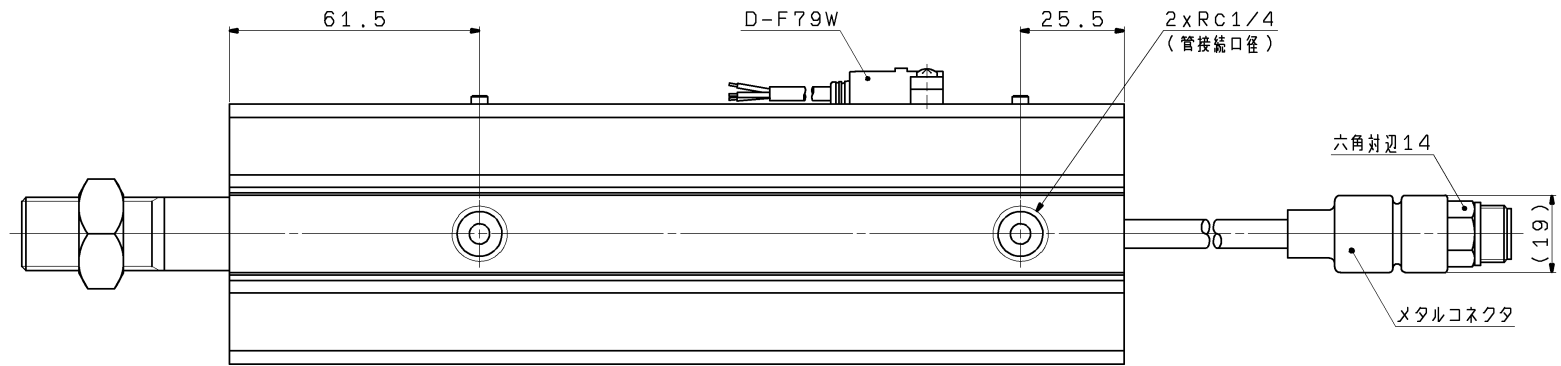
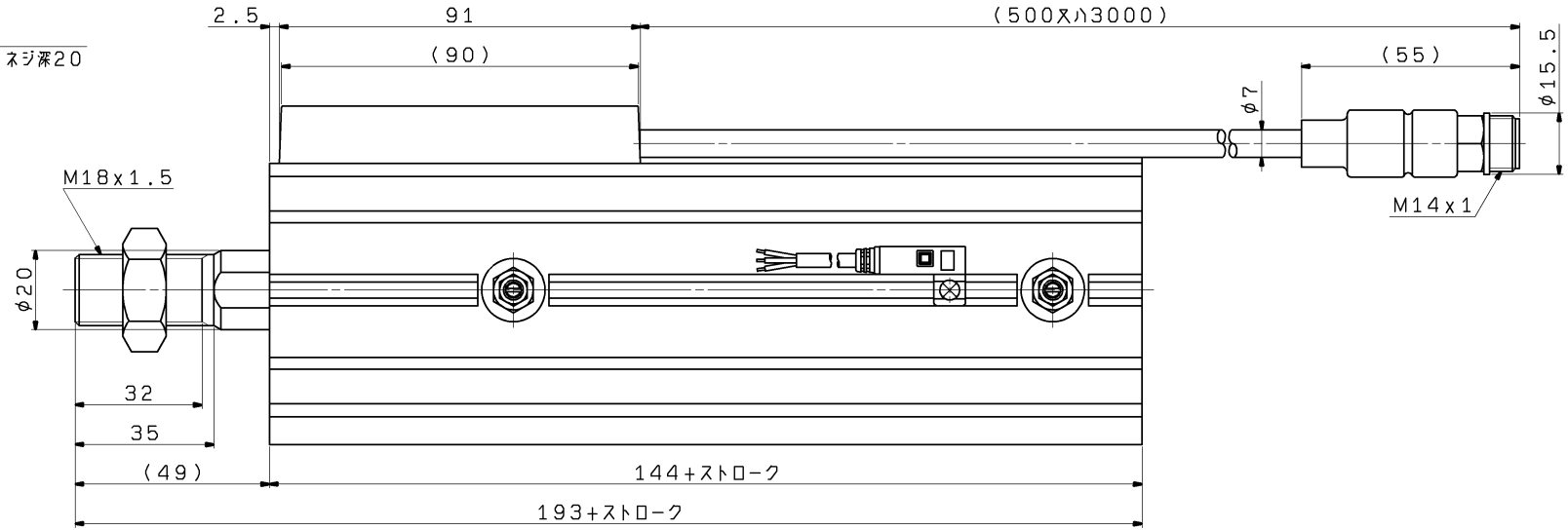
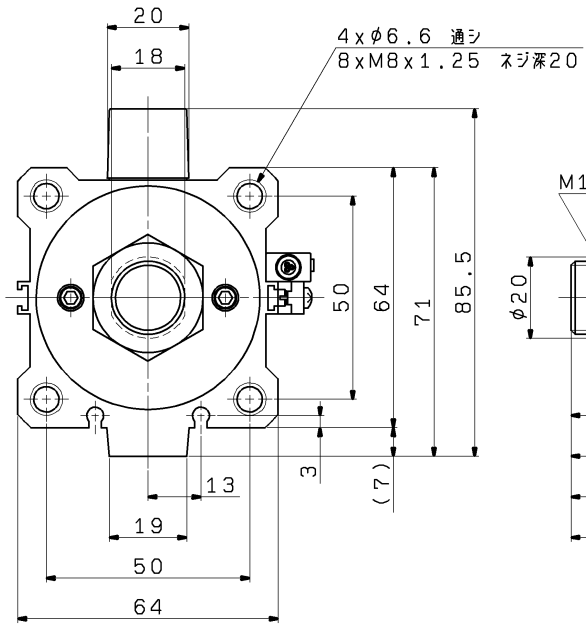


CE1B40 外形寸法図



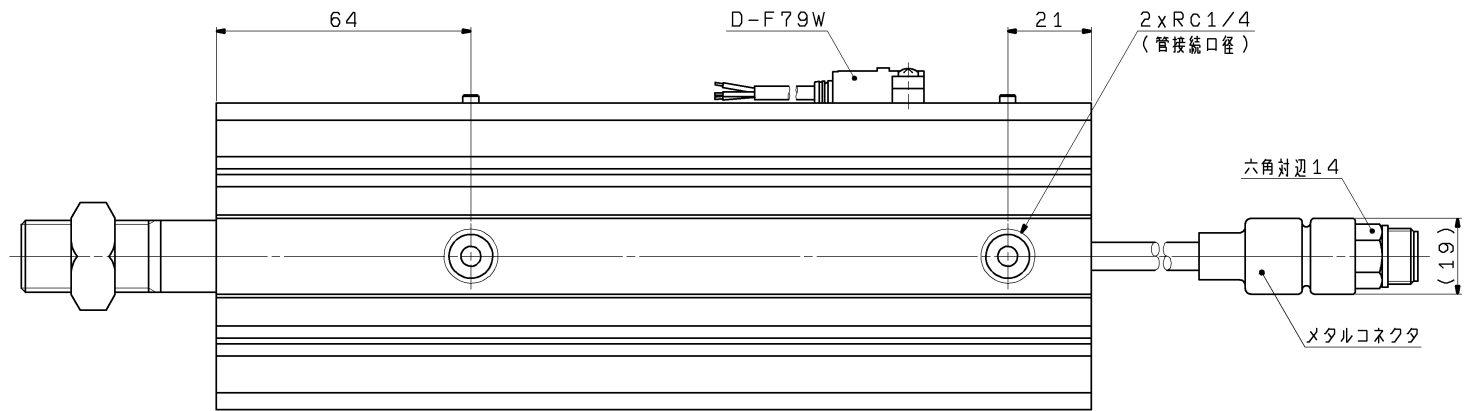
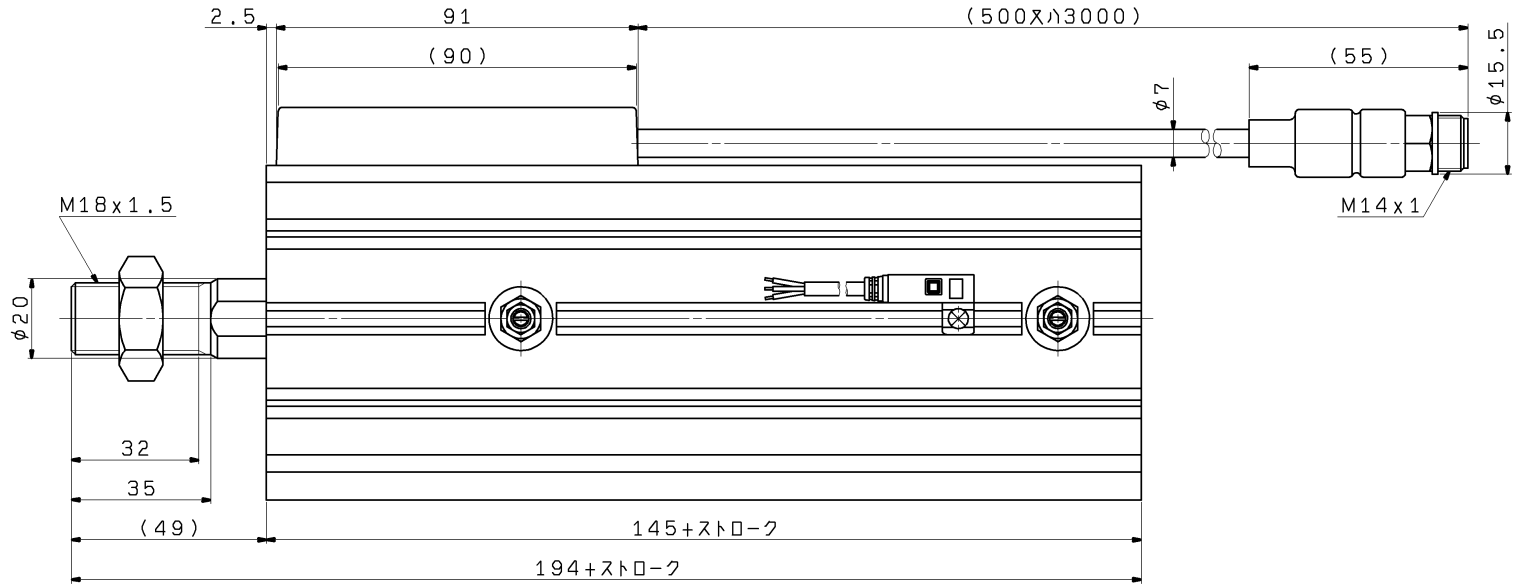
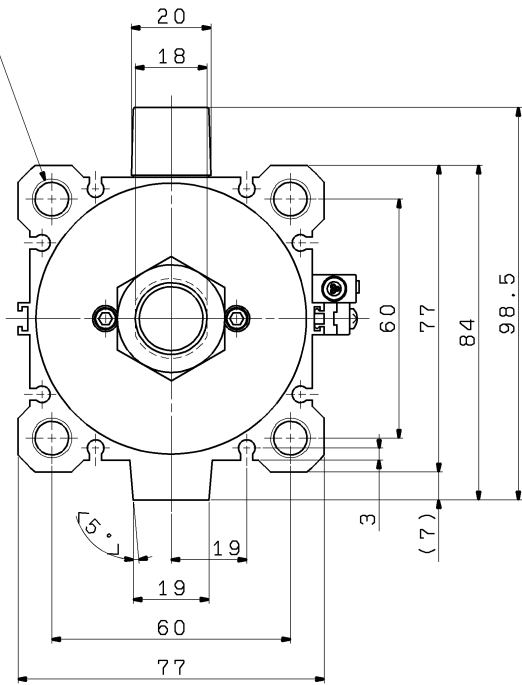
CE1B50 外形寸法図

- 21 -



CE1B63 外形寸法図

4xφ9 通シ
8xM10x1.5 ネジ深20



改訂履歴

1999年4月初版

A版：2001.1改訂

B版：2011.7改訂

C版：2013.1改訂

D版：2013.2改訂

E版：2017.7改訂

F版：2017.10改訂

G版：2023.3改訂

H版：2024.2改訂

SMC株式会社 お客様相談窓口

URL <https://www.smcworld.com>



0120-837-838

受付時間/9:00~12:00 13:00~17:00【月~金曜日、祝日、会社休日を除く】

⑧ この内容は予告なしに変更する場合がありますので、あらかじめご了承ください。

© SMC Corporation All Rights Reserved