



取扱説明書

製品名称

マイクロミストセパレータレギュレータ

型式 / シリーズ / 品番

AWD20- (F, N) 01 ~ (F, N) 02 (B, C, E, E1, E2, E3, E4, G, H, M) (-1, 2, 6, C, J, N, R, Z, ZA) -D

AWD30- (F, N) 02 ~ (F, N) 03 (B, C, D, E, E1, E2, E3, E4, G, H, M) (-1, 2, 6, 8, J, N, R, W, Z, ZA) -D

AWD40- (F, N) 02 ~ (F, N) 04 (B, C, D, E, E1, E2, E3, E4, G, H, M) (-1, 2, 6, 8, J, N, R, W, Z, ZA) -D

SMC株式会社

目次

	ページ
1. 安全上のご注意	2~7
2. 用途	8
3. 標準仕様	8
4. 型式表示方法	9
5. オプション	10
6. 構造図／交換部品	11~12
7. ケースアセンブリ仕様	13~20
8. オプション品の取付け	21
9. 操作・調整	22~24
10. 故障と対策	25~26
11. 交換作業要領	27~36
11-1. ダイヤフラムアセンブリ交換	27
11-2. ケースアセンブリ交換	28~29
11-3. エレメント交換	30~31
11-4. バルブアセンブリ交換	32~33
11-5. 角形埋込式圧力計交換	34
11-6. ブランキングプレートアセンブリ交換	35
11-7. プラグ（0リング付）交換	36
12. 分解図	37~38
13. 外形寸法	39~40



安全上のご注意

ここに示した注意事項は、製品を安全に正しくお使いいただき、あなたや他の人々への危害や損害を未然に防止するためのものです。これらの事項は、危害や損害の大きさと切迫の程度を明示するために、「注意」「警告」「危険」の三つに区分されています。いずれも安全に関する重要な内容ですから、国際規格（ISO/IEC）、日本産業規格（JIS）※1）およびその他の安全法規※2）に加えて、必ず守ってください。

※1) ISO 4414: Pneumatic fluid power — General rules and safety requirements for system and their components

ISO 4413: Hydraulic fluid power — General rules and safety requirements for system and their components

IEC 60204-1: Safety of machinery — Electrical equipment of machines (Part 1: General requirements)

ISO 10218-1: Robots and robotic devices — Safety requirements for industrial robots — Part 1: Robots

JIS B 8370: 空気圧-システム及びその機器の一般規則及び安全要求事項

JIS B 8361: 油圧-システム及びその機器の一般規則及び安全要求事項

JIS B 9960-1: 機械類の安全性 - 機械の電気装置 (第1部: 一般要求事項)

JIS B 8433-1: ロボット及びロボティックデバイス—産業用ロボットのための安全要求事項-第1部: ロボット

※2) 労働安全衛生法 など



危険

切迫した危険の状態、回避しないと死亡もしくは重傷を負う可能性が想定されるもの。



警告

取扱いを誤った時に、人が死亡もしくは重傷を負う可能性が想定されるもの。



注意

取扱いを誤った時に、人が傷害を負う危険が想定される時、および物的損害のみの発生が想定されるもの。

警告

- ① 当社製品の適合性の決定は、システムの設計者または仕様を決定する人が判断してください。
ここに掲載されている製品は、使用される条件が多様なため、そのシステムへの適合性の決定は、システムの設計者または仕様を決定する人が、必要に応じて分析やテストを行ってから決定してください。
このシステムの所期の性能、安全性の保証は、システムの適合性を決定した人の責任になります。
常に最新の製品カタログや資料により、仕様の全ての内容を検討し、機器の故障の可能性についての状況を考慮してシステムを構成してください。
- ② 当社製品は、十分な知識と経験を持った人が取扱ってください。
ここに掲載されている製品は、取扱いを誤ると安全性が損なわれます。
機械・装置の組立てや操作、メンテナンスなどは十分な知識と経験を持った人が行ってください。
- ③ 安全を確認するまでは、機械・装置の取扱い、機器の取外しを絶対に行わないでください。
 1. 機械・装置の点検や整備は、被駆動物体の落下防止処置や暴走防止処置などがなされていることを確認してから行ってください。
 2. 製品を取外す時は、上記の安全処置がとられていることの確認を行い、エネルギー源と該当する設備の電源を遮断するなど、システムの安全を確保すると共に、使用機器の製品個別注意事項を参照、理解してから行ってください。
 3. 機械・装置を再起動する場合は、予想外の動作・誤動作が発生しても対処できるようにしてください。
- ④ 当社製品は、製品固有の仕様外での使用はできません。次に示すような条件や環境で使用するには開発・設計・製造されておりませんので、適用外とさせていただきます。
 1. 明記されている仕様以外の条件や環境、屋外や直射日光が当たる場所での使用。
 2. 原子力、鉄道、航空、宇宙機器、船舶、車両、軍用、生命および人体や財産に影響を及ぼす機器、燃焼装置、娯楽機器、緊急遮断回路、プレス用クラッチ・ブレーキ回路、安全機器などへの使用、およびカタログ、取扱説明書などの標準仕様に合わない用途の使用。
 3. インターロック回路に使用する場合。ただし、故障に備えて機械式の保護機能を設けるなどの2重インターロック方式による使用を除く。また定期的に点検し正常に動作していることの確認を行ってください。



安全上のご注意

注意

当社の製品は、自動制御機器用製品として、開発・設計・製造しており、平和利用の製造業向けとして提供しています。製造業以外でのご使用については、適用外となります。

当社が製造、販売している製品は、計量法で定められた取引もしくは証明などを目的とした用途では使用できません。

新計量法により、日本国内でSI単位以外を使用することはできません。

保証および免責事項/適合用途の条件

製品をご使用いただく際、以下の「保証および免責事項」、「適合用途の条件」を適用させていただきます。下記内容をご確認いただき、ご承諾のうえ当社製品をご使用ください。

『保証および免責事項』

- ①当社製品についての保証期間は、使用開始から1年以内、もしくは納入後1.5年以内、いずれか早期に到達する期間です。^{*3)}
また製品には、耐久回数、走行距離、交換部品などを定めているものがありますので、当社最寄りの営業拠点にご確認ください。
- ②保証期間中において当社の責による故障や損傷が明らかになった場合には、代替品または必要な交換部品の提供を行わせていただきます。なお、ここでの保証は、当社製品単体の保証を意味するもので、当社製品の故障により誘発される損害は、保証の対象範囲から除外します。
- ③その他製品個別の保証および免責事項も参照、ご理解の上、ご使用ください。

※3) 真空パッドは、使用開始から1年以内の保証期間を適用できません。

真空パッドは消耗部品であり、製品保証期間は納入後1年です。

ただし、保証期間内であっても、真空パッドを使用したことによる摩耗、またはゴム材質の劣化が原因の場合には、製品保証の適用範囲外となります。

『適合用途の条件』

海外へ輸出される場合には、経済産業省が定める法令(外国為替および外国貿易法)、手続きを必ず守ってください。

設計上のご注意

⚠ 警告

- ① 周囲雰囲気上、漏れが許容できない場合は使用できません。
また、空気以外の流体も使用できません。
- ② 外部には、ケース(材質:ポリカーボネート)などの樹脂部品を使用しています。シンナー、アセトン、アルコール、塩化エチレンなどの有機溶剤、硫酸、硝酸、塩酸などの化学薬品、切削油、合成油、エステルベースのコンプレッサー油、アルカリ、灯油、ガソリン、ねじロック剤などの雰囲気 または、付着する場所でのご使用はできません。

ポリカーボネートケースとナイロンケースの耐薬品性

種類	薬品名	使用用途例	材質	
			ポリカーボネート	ナイロン
酸	塩酸 硫酸 リン酸 クロム酸	金属の酸洗い液	△	×
アルカリ	カ性ソーダ カ性カリ 消石灰 アンモニア水 炭酸ソーダ	金属の脱脂 工業塩 水溶性切削油	×	○
無機塩	硫化ソーダ 硝酸カリ 硫酸ソーダ	—	×	△
塩素系溶剤	四塩化炭素 クロロホルム 塩化エチレン 塩化メチレン	金属の洗浄液 印刷インク 希釈	×	△
芳香族類	ベンゼン トルエン シンナー	塗料 ドライクリーニング	×	△
ケトン類	アセトン メチルエチルケトン シクロヘキサン	写真用フィルム ドライクリーニング 繊維工業	×	×
アルコール類	エチルアルコール IPA メチルアルコール	不凍剤 接着剤	△	×
オイル類	ガソリン 灯油	—	×	○
エステル類	フタル酸ジメチル フタル酸ジエチル 酢酸	合成油 防錆油の添加剤	×	○
エーテル類	メチルエーテル エチルエーテル	ブレーキ油の添加剤	×	○
アミン類	メチルアミン	切削油 ブレーキ油の添加剤 ゴム促進剤	×	×
その他	ネジロック液 海水 リークテスター	—	×	△

○: ほぼ安全 △: 一部影響を受けることがある ×: 影響を受ける

上記要因がある場合、または疑わしい場合には、安全のため、金属ケースをご使用ください。

- ③ 標準ケースへの圧力の充填と放出を頻繁に行うような使用は避けてください。ケース破損の原因となります。このようなご使用には金属ケースを推奨します。
- ④ 紫外線が当たる場所や周囲に熱源がある場合には、紫外線や輻射熱を遮蔽してください。
- ⑤ 設定圧力値を超えた出力圧が出口側装置・機器の破損や作動不良を招くことがある場合は、必ず安全装置を取り付けてください。

⚠ 注意

- ① AD27 のオートドレン付の場合、圧力を排気すると、溜まったドレンが漏れる場合があります(製品構造上の漏れであり異常ではありません。)ので、必ずドレン配管を行ってください。
- ② 排気ポートからの空気消費量は、0.1L/min(ANR)以下を許容しています。
- ③ 脈動の起きにくい場所へ設置する設計にしてください。エレメントは内・外圧力差が、0.1MPa を超えると破損の原因となります。

選 定

⚠ 警告

- ① 内部の摺動部やパッキンなどにグリスを使用していますので、出口側に流出する場合があります。
- ② N.O.タイプのオートドレンは、作動不良を避けるため、次の使用条件でご使用ください。使用コンプレッサの出力は 0.75KW 以上、吐出流量は 100L/min(ANR)以上でご使用ください。なお、オートドレンを 2 個以上使用する場合は、上記コンプレッサ能力に使用台数を乗じた値以上の能力のあるコンプレッサをご使用ください。{2 個使用の場合、1.5KW [200L/min(ANR)]以上のコンプレッサ能力が必要となります。}使用圧力は、0.1MPa 以上でご使用ください。
- ③ N.C.タイプのオートドレンは、作動不良を避けるため、次の使用条件でご使用ください。AD27 の使用圧力は、0.1MPa 以上、AD37,AD47 の使用圧力は、0.15MPa 以上でご使用ください。
- ④ 入口圧力を抜いても残圧処理(出口圧力除去)はできません。残圧処理を行う場合は、逆流機能付きフィルタレギュレータとミストセパレータとマイクロミストセパレータの組み合わせでご使用ください。
- ⑤ 長時間エアを消費しない時や出口側を密封回路及びバランス回路で使用する場合に、設定圧力の変動が起こることがあります。
- ⑥ 出口圧力の設定範囲は、入口圧力の 85%以下で行ってください。85%を超えた設定で使用しますと流量や入口圧力の変動の影響を受け易く不安定になります。
- ⑦ 仕様に示す設定圧力範囲の最大値には多少の余裕を持たせていますので、圧力設定はこの最大値以上になることがあります。仕様の範囲内でご使用ください。
- ⑧ 高精度の排気感度や設定精度を要求される回路では使用できません。
- ⑨ 最大処理空気流量以上は流さないでください。瞬間的に最大処理空気流量以上を流すと、ドレン、油分の出口側飛散や機器の破損の原因となります。

取 付

⚠ 警告

- ① 運搬及び取付け時に落下などによる衝撃を加えないようにしてください。製品の破損や作動不良、圧力計の示度精度不良などの原因となります。
- ② 取付け場所は、湿度及び温度の高い場所には使用しないでください。仕様範囲外でのご使用は、製品の破損や寿命の低下や作動不良、圧力計の作動不良の原因となります。
- ③ 空気の入口と出口を示す“1”と“2”の表示または、矢印の向きを確認して接続してください。逆接続は誤作動の原因となります。
- ④ 製品の下側には、メンテナンスや操作のためのスペースを設けてください。スペースについては、「13.外形寸法」(P39～40)をご参照ください。
- ⑤ ドレンの排出口が下になるように、垂直に取り付けてください。作動不良の原因となりますので、横向きや上向きでは使用できません。

調 整

⚠ 警告

- ① 圧力設定は、入口圧力と出口圧力を確認しながら行ってください。必要以上にハンドルを回し過ぎますと内部部品の破損原因となります。
- ② ハンドルの操作は手動で行ってください。工具などを使用しますと破壊の原因になります。

⚠ 注意

- ① 圧力計付の場合、破損防止のため圧力計の最大目盛り以上に圧力が加わらないようにしてください。
- ② 圧力設定は、上昇方向で行ってください。下降方向で行うと当初の設定圧力より低下することがあります。ハンドル右回転で設定圧力上昇、左回転で設定圧力下降となります。また、圧力設定後はハンドルをロックしてください。
- ③ 圧力設定後に入口圧力を除去し、再供給すると出口圧力が上昇する現象が発生することがあります。この場合、出口側でエアが一旦消費されると元の設定圧力近くになります。
- ④ 長時間使用していると出口圧力が変動することがあります。定期的に設定圧を確認してください。
- ⑤ 入口側と出口側の圧力差が大きい場合、脈動を生じる場合があります。その場合は入口側と出口側の圧力差を小さくしてご使用ください。

配 管

⚠ 警告

- ① 配管前に配管などのフラッシング或は洗浄を十分行い、管内の切粉、切削油、固形異物などを除去してください。これらが管内に残っていると作動不良の原因になります。
- ② 配管や継手類をねじ込む場合には、配管ねじの切粉やシール材が機器内部に入り込まないようにしてください。なお、シールテープを使用される場合は、ねじ部先端を 1 山残して巻いてください。
- ③ 配管材のねじ込みは、めねじ側を保持して推奨締付トルクで行ってください。締付トルクが不足していると緩みやシール不良の原因となります。過剰なトルクで締め付けるとねじ破損などの原因となります。また、めねじ側を保持せずに締付け作業を行うとブラケットなどに直接過大な力が作用し、破損などの原因となります。

管接続ポートの推奨締付トルク 単位: N・m

接続ねじ	1/8	1/4	3/8	1/2
トルク	3~5	8~12	15~20	20~25

圧力計接続ポートの推奨締付トルク 単位: N・m

接続ねじ	1/8
トルク	3~5

- ④ 当社の管継手、Sカップラーをねじ込む場合は、管継手&チューブ/共通注意事項の接続ねじの締込方法をご参照ください。
- ⑤ 機器の自重以外のねじりモーメント、曲げモーメントがかからないようにしてください。破損の原因になりますので、外部配管類は別に支持してください。また、鋼管配管などの柔軟性がない配管は、配管側からの過大なモーメント荷重や振動の伝播を受け易いので、フレキシブルチューブなどを介在させて、それらが作用しないようにしてください。
- ⑥ ドレンガイドにバルブ機能はついていませんので、必ずドレン排出用の配管を行ってください。配管しないとドレンや圧縮空気が排出されます。なお、配管を行う際は、ドレンガイドをスパナなどで固定して行ってください。ドレンガイドを固定しないとケース破損の原因となります。
- ⑦ オートドレンのドレン排出配管を行う場合は、作動不良を避けるため、次の条件で配管してください。AD27は、配管内径φ2.5(φ3/32")以上のチューブを使用し、長さは5m(200インチ)以内としてください。AD37,AD47は、配管内径φ4(φ3/16")、AD38,AD48は、配管内径φ6.5(φ1/4")以上のチューブを使用し、いずれも長さは5m(200インチ)以内としてください。

空 気 源

⚠ 警告

- ① 清浄な空気をご使用ください。圧縮空気中に化学薬品、有機溶剤、合成油、腐食性ガスなどを含んでいきますと部品の破損や作動不良の原因となりますので、使用しないでください。
- ② ドレンを多量に含んだ空気は、作動不良の原因となりますので、エアドライヤやアフタークーラなどを製品の入口側に設置してください。

⚠ 注意

- ① エLEMENTが早期に目詰まりする場合は空気の質を見直してください。
また、製品の入口側にプレフィルタを取り付けることで早期の目詰まり予防が可能です。

保 守 点 検

⚠ 警告

- ① 部品交換や配管を取り外す前には必ず製品内部の圧力を除去して作業をおこなってください。
- ② 取扱説明書の手順で実施してください。取扱いを誤ると、機器や装置の破壊、作動不良の原因となります。
- ③ 樹脂ケースのクラック、傷、その他の劣化を検出するために定期点検を実施してください。クラック、傷、その他の劣化が確認された場合は、破損の原因となりますので、新しいケース、または、金属ケースに交換してください。なお、必要に応じて使用環境の調査・見直しを実施してください。
- ④ 樹脂ケースの汚れを定期的に確認してください。汚れが確認された場合には、新しいケースに交換してください。洗浄する場合には家庭用中性洗剤のみを使用してください。これ以外の洗剤などを使用しますと、ケース破壊の原因となりますので絶対に避けてください。
- ⑤ ドレンコックの開閉は手動で行ってください。工具などを使用しますと、破損の原因となります。
- ⑥ ELEMENTの交換時期は、使用后 2 年間または、使用初期の出口圧力に対する圧力降下が 0.1MPa になるまでに行ってください。ELEMENTの破壊原因となります。
- ⑦ ケース内のドレンは、ELEMENTアセンブリに達する前に排出してください。ドレンの排出方法は、「9.操作・調整」(P23～P24)を参照してください。

⚠ 注意

- ① 設定不良や排気漏れが発生したときに応急的処置を行う場合は、内部のバルブ摺動面やバルブシート部を確認して不具合が確認された場合には、不備を処置してください。
- ② 定期的にELEMENTを点検し、必要に応じて交換してください。使用時において、出口圧力が通常より低下したり、流れにくくなった場合には、ELEMENTを点検してください。
- ③ N.C.タイプのオートドレンの場合、無加圧状態では、オートドレンの作動に満たない量のドレンがケース内に残るため、終業前にドレンのマニュアル排出を推奨します。

2. 用途

本器は、エアラインの油分と固形異物の除去、ならびに圧力制御を目的として使用します。

3. 標準仕様

型式		AWD20-D	AWD30-D	AWD40-D
管接続口径		1/8・1/4	1/4・3/8	1/4・3/8・1/4
圧力計接続口径 ^{注1)}		1/8		
使用流体		空気		
周囲温度および使用流体温度 ^{注2)}		-5~60℃ (凍結なきこと)		
保証耐圧力		1.5MPa		
最高使用圧力		1.0MPa		
設定圧力範囲	オートドレン無	0.05~0.85MPa		
	オートドレン(N.C)	0.1~0.85MPa	0.15~0.85MPa	
	オートドレン(N.O)	—	0.1~0.85MPa	
最大処理空気量 ^{注3)}		90L/min (ANR)	180L/min (ANR)	450L/min (ANR)
ろ過度		0.01 μm (捕集効率99.9%)		
出口側オイルミスト濃度		MAX. 0.1mg/m ³ {油飽和前は、0.01mg/m ³ 以下≒0.008ppm}		
圧縮空気清浄等級 ^{注4)}		ISO8573-1:2010 [1:4:2]		
ドレン貯溜量		8cm ³	25cm ³	45cm ³
ケース材質		ポリカーボネート		
ケースガード		準標準 (鋼帯)	標準装備 (ポリカーボネート)	
構造		リリーフタイプ		
質量		0.23kg	0.35kg	0.66kg

注1) 角形埋込式圧力計付およびデジタル圧力スイッチ付の場合は、圧力計接続ねじはありません。

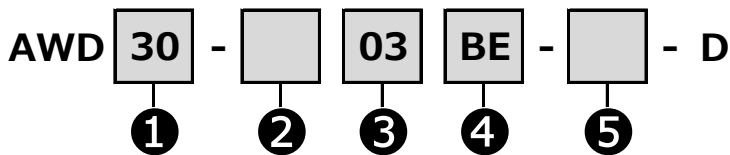
注2) デジタル圧力スイッチ付の場合は、-5~50℃となります。

注3) 入口圧力は0.7MPa、出口圧力は0.5MPa。20℃、大気圧、相対湿度65%時の流量とする。

最大処理空気量は出口圧力によって変わります。最大処理空気量以上流れますと、出口側へオイルが流出しますのでご注意ください。

注4) 圧縮空気清浄等級は、ISO8573-1:2010 Compressed air - Part1:Contaminants and purity classesに基づき表示しています。入口側の圧縮空気清浄等級は[7 : 4 : 4]となります。

4. 型式表示方法



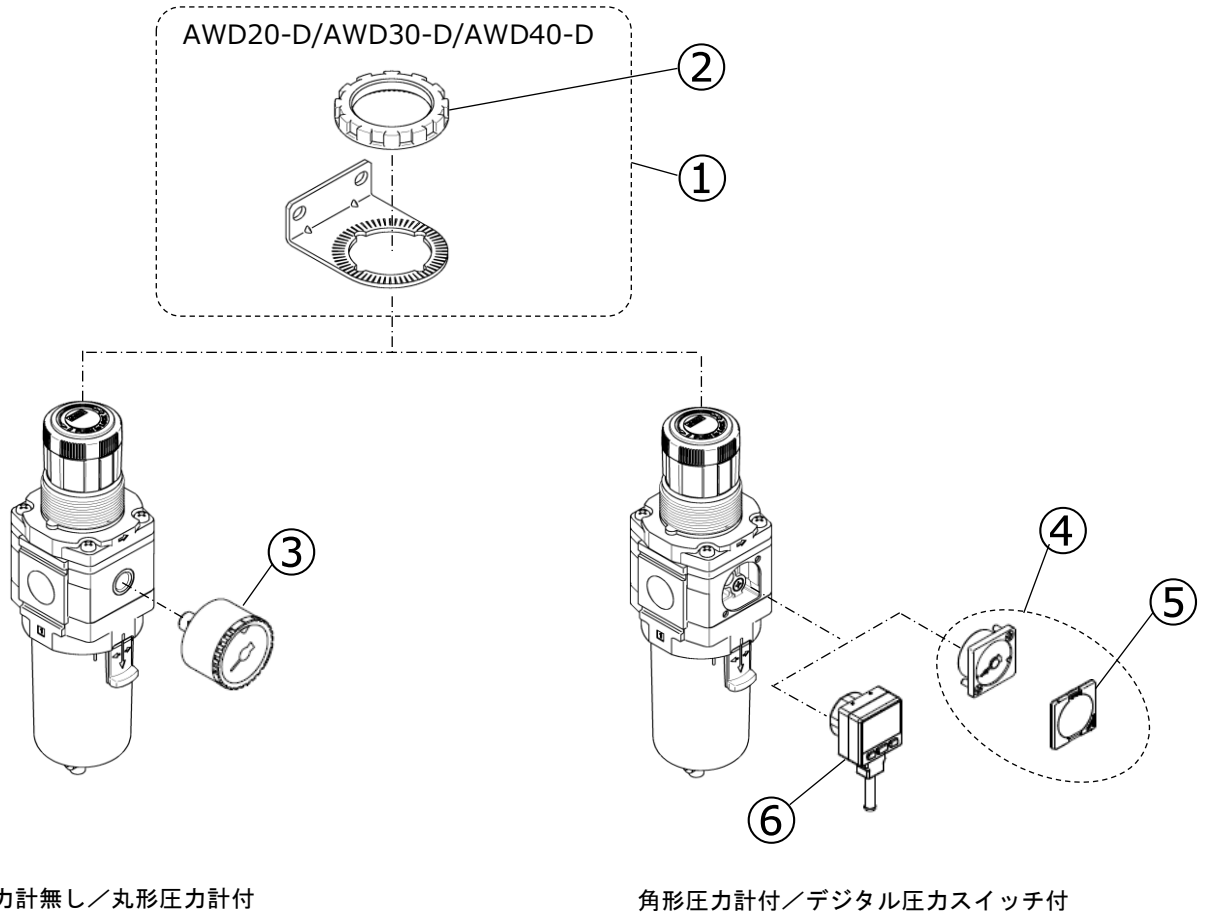
		記号	内容	①				
				ボディサイズ				
				20	30	40		
②	ねじ種類	無記号	Rc	●	●	●		
		N	NPT	●	●	●		
		F	G	●	●	●		
③	管接続口径	01	1/8	●	—	—		
		02	1/4	●	●	●		
		03	3/8	—	●	●		
		04	1/2	—	—	●		
④	オプション	a	取付	無記号	取付オプションなし	●	●	●
			B	ブラケット付	●	●	●	
			H	セットナット付 (パネルマウント用)	●	●	●	
		b	フロート式オートドレン	無記号	オートドレンなし	●	●	●
				C	N.C. (ノーマルクローズ) 無加圧時ドレン排出なし	●	●	●
		D	N.O. (ノーマルオープン) 無加圧時ドレン排出あり	—	●	●		
		c	圧力計	無記号	圧力計なし	●	●	●
				E	角形埋込式圧力計 (リミットインジケータ付)	●	●	●
				G	丸形圧力計 (リミットインジケータ付)	●	●	●
				M	丸形圧力計 (カラーゾーン付)	●	●	●
			デジタル圧カスイッチ	E1	NPN出力/リード線下取出し	●	●	●
				E2	NPN出力/リード線上取出し	●	●	●
E3	PNP出力/リード線下取出し			●	●	●		
E4	PNP出力/リード線上取出し	●	●	●				
⑤	標準	d	設定圧力	無記号	0.05~0.85MPa設定	●	●	●
			1	0.05~0.2MPa設定	●	●	●	
		e	ケース	無記号	ポリカーボネートケース	●	●	●
				2	金属ケース	●	●	●
				6	ナイロンケース	●	●	●
				8	レベルゲージ付金属ケース	—	●	●
				C	ケースガード付	●	—	—
				6C	ケースガード付・ナイロンケース	●	—	—
		f	ドレン排出口	無記号	ドレンコック付	●	●	●
				J	ドレンガイド 1/8 ドレンガイド 1/4	●	—	—
				W	ドレンコック・バンプ継手付	—	●	●
		g	排気機構	無記号	リリーフタイプ	●	●	●
				N	ノンリリーフタイプ	●	●	●
		h	流れ方向	無記号	流れ方向：左 → 右	●	●	●
				R	流れ方向：右 → 左	●	●	●
		i	圧力単位 温度範囲	無記号	圧力単位表記：MPa 温度単位表記：℃	●	●	●
				Z	圧力単位表記：psi 温度単位表記：°F	○注2)	○注2)	○注2)
				ZA	デジタル圧カスイッチ：単位切換機能付	△注3)	△注3)	△注3)

注1) ④オプション、⑤標準はアルファベット (a~i) の枠毎に1つ選択できます。

注2) ○は、ねじ種類がNPTの場合のみに適用されます。

注3) △は、オプションE1,E2,E3,E4と併せて選択してください。

5. オプション



圧力計無し／丸形圧力計付

角形圧力計付／デジタル圧カスイッチ付

オプション品番

部品番号	部品名	配管ねじ種類	製品の標準仕様	部品品番			
				AWD20-D	AWD30-D	AWD40-D	
①	ブラケットアセンブリ 注1)	—	—	AW23P-270AS	AR33P-270AS	AR43P-270AS	
②	セットナット	—	—	AR23P-260S	AR33P-260S	AR43P-260S	
③	圧力計 注2) (丸形)	Rc	—	G36-10-01		G46-10-01	
		NPT	—	G36-10-N01		G46-10-N01	
			Z : MPa・psi併記	G36-P10-N01-X30		G46-P10-N01-X30	
	圧力計 注2) (丸形・カラーゾーン付)	G	—	G36-10-01		G46-10-01	
		Rc	—	G36-10-01-L		G46-10-01-L	
		NPT	—	G36-10-N01-L		G46-10-N01-L	
④	角形埋込式圧力計 注3) (⑤の部品を含む)	—	—	GC3-10AS-D			
		NPT	Z : MPa・psi併記	GC3-P10AS-D-X30			
⑤	圧力計カバーアセンブリ	—	—	136150A			
⑥	デジタル圧カスイッチ (取付用付属品付)	＜全サイズ共通＞					
		—	—	出力仕様		配線下取出し	配線上取出し
				出力仕様 : NPN	ISE35-N-25-MLA-X523	ISE35-R-25-MLA-X523	
		—	ZA : 単位切換機能	出力仕様		配線下取出し	配線上取出し
				出力仕様 : PNP	ISE35-N-65-MLA-X523	ISE35-R-65-MLA-X523	
		NPT	Z : 単位切換機能 初期設定 : psi	出力仕様		配線下取出し	配線上取出し
出力仕様 : NPN	ISE35-N-25-LA-X523			ISE35-R-25-LA-X523			
出力仕様 : PNP	ISE35-N-65-LA-X523	ISE35-R-65-LA-X523					
出力仕様 : NPN	ISE35-N-25-PLA-X523	ISE35-R-25-PLA-X523					
出力仕様 : PNP	ISE35-N-65-PLA-X523	ISE35-R-65-PLA-X523					

注) 表中および構造図の番号は「11. 交換作業要領」(P27~36)、「12. 分解図」(P37~38)の部品番号に一致しております。

注1) ブラケットと②セットナットのアセンブリです。

注2) 0.2MPa用の部品番号は、G36-4-01 (Rc仕様) / G36-4-N01 (NPT仕様) / G36-P4-N01-X30 (NPT・Z仕様) となります。

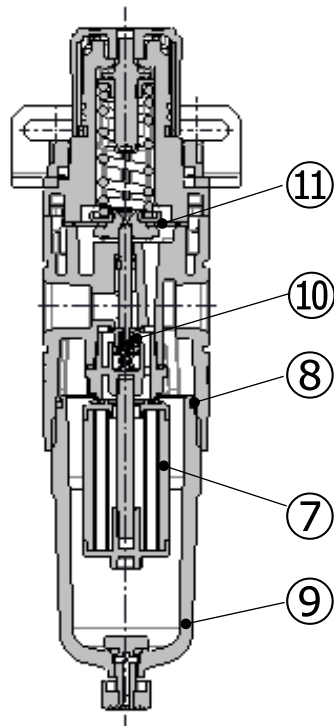
G46-4-01 (Rc仕様) / G46-4-N01 (NPT仕様) / G46-P4-N01-X30 (NPT・Z仕様) となります。

注3) “O”リング (1個) と取付ねじ (2本) 付です。0.2MPa用の部品品番はGC3-4AS-D (Rc, NPT仕様) / GC3-P4AS-D-X30 (NPT・Z仕様) となります。

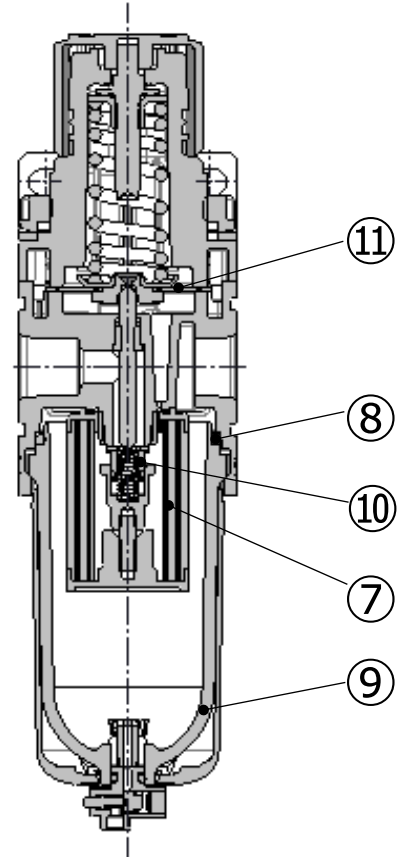
6. 構造図／交換部品

構造図／共通交換部品

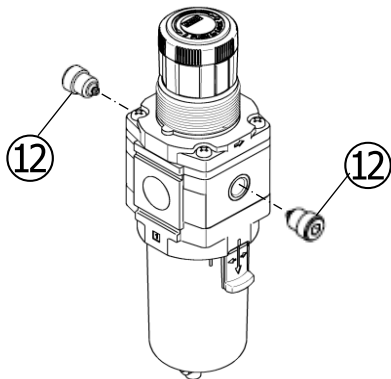
AWD20-D



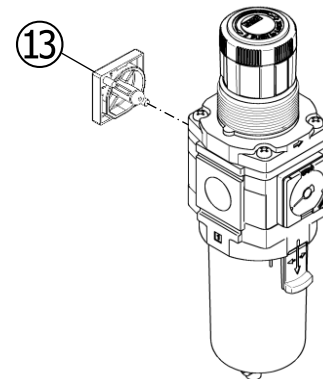
AWD30-D／AWD40-D



圧力計無し／丸形圧力計付



角形圧力計付／デジタル
圧カスイッチ付



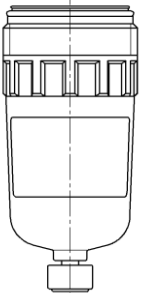
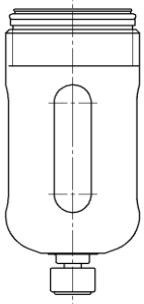
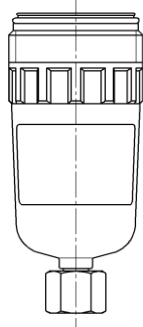
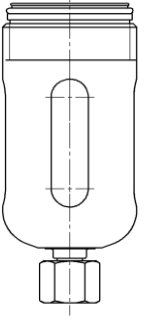
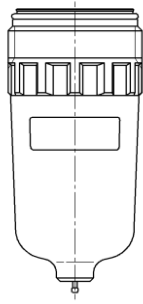
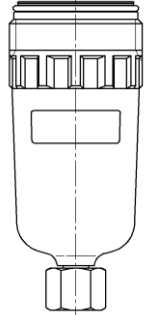
交換部品表

部品 番号	部品名	配管 ねじ 種類	標準仕様	部品品番		
				AWD20-D	AWD30-D	AWD40-D
⑦	エレメントアセンブリ	—	—	AFD20P-060AS	AFD30P-060AS	AFD40P-060AS
⑧	ケースパッキン	—	—	C2SFP-260S	C32FP-260S	C42FP-260S
⑨	ケースアセンブリ	「7. ケースアセンブリ仕様」 (P13~P20) をご参照ください。				
	オートドレン (N. C.)					
	オートドレン (N. O.)					
⑩	バルブアセンブリ	—	—	AWM24P-090AS	AWM34P-090AS	AWM44P-090AS
⑪	ダイヤフラムアセンブリ	—	— : リリーフ	AR24P-150AS	AR34P-150AS	AR44P-150AS
			N : ノンリリーフ	AR24P-150AS-N	AR34P-150AS-N	AR44P-150AS-N
⑫	プラグ (Oリング付)	Rc / G	—	AR24P-370AS-01		
		NPT	—	AR24P-370AS-N01		
⑬	ブランキングプレートアセンブリ	—	—	AR24P-250AS		

注) 表中および構造図の番号は「11. 交換作業要領」(P27~36)、「12. 分解図」(P37~P38)の部品番号に一致しております。

7. ケースアセンブリ仕様

1)AWD20-D 用ケースアセンブリ/オートドレン

オプション記号	—		—																			
準標準記号	—	6	C	6C																		
外観図 及び 部品番号	準標準記号：—（標準） <table border="1"> <tr> <td>管接続 ねじ種類</td> <td>⑨ 部品番号</td> </tr> <tr> <td>Rc</td> <td>C2SF-D</td> </tr> <tr> <td>G</td> <td>C2SF(-Z)-D</td> </tr> <tr> <td>NPT</td> <td>C2SF(-Z)-D</td> </tr> </table>		管接続 ねじ種類	⑨ 部品番号	Rc	C2SF-D	G	C2SF(-Z)-D	NPT	C2SF(-Z)-D		準標準記号：C <table border="1"> <tr> <td>管接続 ねじ種類</td> <td>⑨ 部品番号</td> </tr> <tr> <td>Rc</td> <td>C2SF-C-D</td> </tr> <tr> <td>G</td> <td>C2SF-C-D</td> </tr> <tr> <td>NPT</td> <td>C2SF-C(Z)-D</td> </tr> </table>		管接続 ねじ種類	⑨ 部品番号	Rc	C2SF-C-D	G	C2SF-C-D	NPT	C2SF-C(Z)-D	
	管接続 ねじ種類	⑨ 部品番号																				
Rc	C2SF-D																					
G	C2SF(-Z)-D																					
NPT	C2SF(-Z)-D																					
管接続 ねじ種類	⑨ 部品番号																					
Rc	C2SF-C-D																					
G	C2SF-C-D																					
NPT	C2SF-C(Z)-D																					
準標準記号：6 <table border="1"> <tr> <td>管接続 ねじ種類</td> <td>⑨ 部品番号</td> </tr> <tr> <td>Rc</td> <td>C2SF-6-A</td> </tr> <tr> <td>G</td> <td>C2SF-6-A</td> </tr> <tr> <td>NPT</td> <td>C2SF-6(Z)-A</td> </tr> </table>		管接続 ねじ種類	⑨ 部品番号	Rc	C2SF-6-A	G	C2SF-6-A	NPT	C2SF-6(Z)-A	準標準記号：6C <table border="1"> <tr> <td>管接続 ねじ種類</td> <td>⑨ 部品番号</td> </tr> <tr> <td>Rc</td> <td>C2SF-6C-A</td> </tr> <tr> <td>G</td> <td>C2SF-6C-A</td> </tr> <tr> <td>NPT</td> <td>C2SF-6C(Z)-A</td> </tr> </table>		管接続 ねじ種類	⑨ 部品番号	Rc	C2SF-6C-A	G	C2SF-6C-A	NPT	C2SF-6C(Z)-A			
管接続 ねじ種類	⑨ 部品番号																					
Rc	C2SF-6-A																					
G	C2SF-6-A																					
NPT	C2SF-6(Z)-A																					
管接続 ねじ種類	⑨ 部品番号																					
Rc	C2SF-6C-A																					
G	C2SF-6C-A																					
NPT	C2SF-6C(Z)-A																					
オプション記号	—		—																			
準標準記号	J	6J	CJ	6CJ																		
外観図 及び 部品番号	準標準記号：J <table border="1"> <tr> <td>管接続 ねじ種類</td> <td>⑨ 部品番号</td> </tr> <tr> <td>Rc</td> <td>C2SF-J-D</td> </tr> <tr> <td>G</td> <td>C2SFF-J-D</td> </tr> <tr> <td>NPT</td> <td>C2SFN-J(Z)-D</td> </tr> </table>		管接続 ねじ種類	⑨ 部品番号	Rc	C2SF-J-D	G	C2SFF-J-D	NPT	C2SFN-J(Z)-D		準標準記号：CJ <table border="1"> <tr> <td>管接続 ねじ種類</td> <td>⑨ 部品番号</td> </tr> <tr> <td>Rc</td> <td>C2SF-CJ-D</td> </tr> <tr> <td>G</td> <td>C2SFF-CJ-D</td> </tr> <tr> <td>NPT</td> <td>C2SFN-CJ(Z)-D</td> </tr> </table>		管接続 ねじ種類	⑨ 部品番号	Rc	C2SF-CJ-D	G	C2SFF-CJ-D	NPT	C2SFN-CJ(Z)-D	
	管接続 ねじ種類	⑨ 部品番号																				
Rc	C2SF-J-D																					
G	C2SFF-J-D																					
NPT	C2SFN-J(Z)-D																					
管接続 ねじ種類	⑨ 部品番号																					
Rc	C2SF-CJ-D																					
G	C2SFF-CJ-D																					
NPT	C2SFN-CJ(Z)-D																					
準標準記号：6J <table border="1"> <tr> <td>管接続 ねじ種類</td> <td>⑨ 部品番号</td> </tr> <tr> <td>Rc</td> <td>C2SF-6J-A</td> </tr> <tr> <td>G</td> <td>C2SFF-6J-A</td> </tr> <tr> <td>NPT</td> <td>C2SFN-6J(Z)-A</td> </tr> </table>		管接続 ねじ種類	⑨ 部品番号	Rc	C2SF-6J-A	G	C2SFF-6J-A	NPT	C2SFN-6J(Z)-A	準標準記号：6CJ <table border="1"> <tr> <td>管接続 ねじ種類</td> <td>⑨ 部品番号</td> </tr> <tr> <td>Rc</td> <td>C2SF-6CJ-A</td> </tr> <tr> <td>G</td> <td>C2SFF-6CJ-A</td> </tr> <tr> <td>NPT</td> <td>C2SFN-6CJ(Z)-A</td> </tr> </table>		管接続 ねじ種類	⑨ 部品番号	Rc	C2SF-6CJ-A	G	C2SFF-6CJ-A	NPT	C2SFN-6CJ(Z)-A			
管接続 ねじ種類	⑨ 部品番号																					
Rc	C2SF-6J-A																					
G	C2SFF-6J-A																					
NPT	C2SFN-6J(Z)-A																					
管接続 ねじ種類	⑨ 部品番号																					
Rc	C2SF-6CJ-A																					
G	C2SFF-6CJ-A																					
NPT	C2SFN-6CJ(Z)-A																					
オプション記号	—		—																			
準標準記号	2		2J																			
外観図 及び 部品番号	準標準記号：2 <table border="1"> <tr> <td>管接続 ねじ種類</td> <td>⑨ 部品番号</td> </tr> <tr> <td>Rc</td> <td>C2SF-2-A</td> </tr> <tr> <td>G</td> <td>C2SF-2-A</td> </tr> <tr> <td>NPT</td> <td>C2SF-2(Z)-A</td> </tr> </table>		管接続 ねじ種類	⑨ 部品番号	Rc	C2SF-2-A	G	C2SF-2-A	NPT	C2SF-2(Z)-A		準標準記号：2J <table border="1"> <tr> <td>管接続 ねじ種類</td> <td>⑨ 部品番号</td> </tr> <tr> <td>Rc</td> <td>C2SF-2J-A</td> </tr> <tr> <td>G</td> <td>C2SFF-2J-A</td> </tr> <tr> <td>NPT</td> <td>C2SFN-2J(Z)-A</td> </tr> </table>		管接続 ねじ種類	⑨ 部品番号	Rc	C2SF-2J-A	G	C2SFF-2J-A	NPT	C2SFN-2J(Z)-A	
	管接続 ねじ種類	⑨ 部品番号																				
Rc	C2SF-2-A																					
G	C2SF-2-A																					
NPT	C2SF-2(Z)-A																					
管接続 ねじ種類	⑨ 部品番号																					
Rc	C2SF-2J-A																					
G	C2SFF-2J-A																					
NPT	C2SFN-2J(Z)-A																					

オプション記号	注1) C		注1) C	
準標準記号	—	6	C	6C
外観図 及び 部品番号	準標準記号 : —		準標準記号 : C	
	管接続 ねじ種類	⑨ 部品番号	管接続 ねじ種類	⑨ 部品番号
	Rc	AD27-D	Rc	AD27-C-D
	G		G	
NPT	AD27(-Z)-D	NPT	AD27-C(Z)-D	
外観図 及び 部品番号	準標準記号 : 6		準標準記号 : 6C	
	管接続 ねじ種類	⑨ 部品番号	管接続 ねじ種類	⑨ 部品番号
	Rc	AD27-6-A	Rc	AD27-6C-A
	G		G	
NPT	AD27-6(Z)-A	NPT	AD27-6C(Z)-A	
外観図 及び 部品番号	準標準記号 : 2			
外観図 及び 部品番号	準標準記号 : 2			
	管接続 ねじ種類	⑨ 部品番号		
	Rc	AD27-2-A		
	G			
NPT	AD27-2(Z)-A			

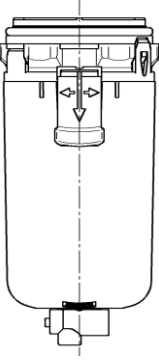
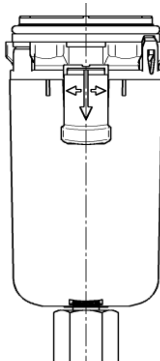
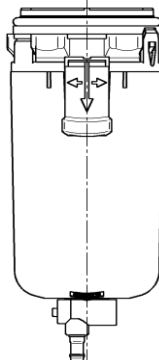
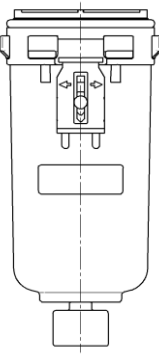
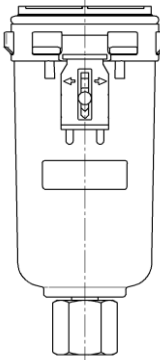
注1) 最低使用圧力は、0.1MPaです。

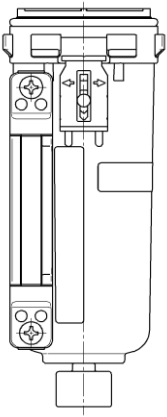
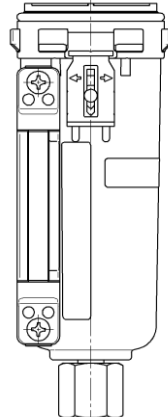
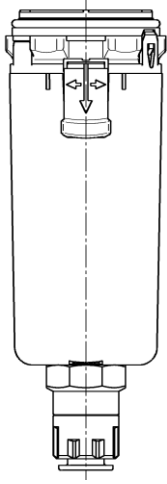
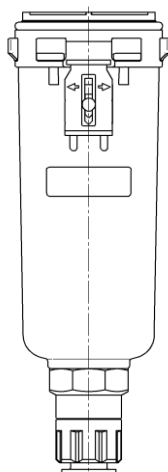
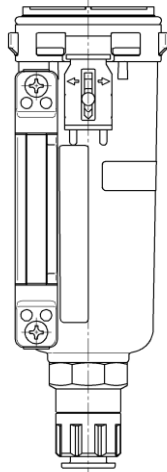
注2) ⑨部品番号には、⑧ケースパッキンが含まれます。「12. 分解図」(P37)を参照してください。

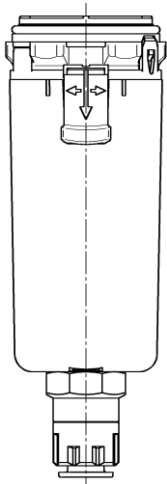
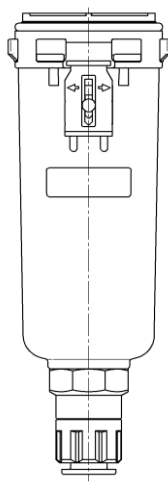
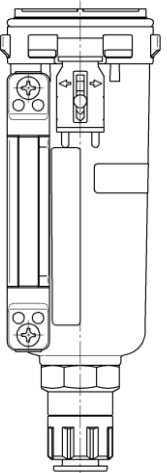
注3) ⑨部品番号中の「Z」は準標準仕様で、圧力、温度の単位表記が、psi, °Fとなります。

注4) オプション記号、準標準記号については、「4. 型式表示方法」(P9)を参照してください。

2)AWD30-D 用ケースアセンブリ/オートドレン

オプション記号	—		—																			
準標準記号	—	6	J	6J																		
外観図 及び 部品番号	準標準記号：—（標準） <table border="1"> <tr> <td>管接続 ねじ種類</td> <td>⑨ 部品番号</td> </tr> <tr> <td>Rc</td> <td>C3SF-D</td> </tr> <tr> <td>G</td> <td>C3SF-D</td> </tr> <tr> <td>NPT</td> <td>C3SF(-Z)-D</td> </tr> </table>		管接続 ねじ種類	⑨ 部品番号	Rc	C3SF-D	G	C3SF-D	NPT	C3SF(-Z)-D		準標準記号：J <table border="1"> <tr> <td>管接続 ねじ種類</td> <td>⑨ 部品番号</td> </tr> <tr> <td>Rc</td> <td>C3SF-J-D</td> </tr> <tr> <td>G</td> <td>C3SFF-J-D</td> </tr> <tr> <td>NPT</td> <td>C3SFN-J(Z)-D</td> </tr> </table>		管接続 ねじ種類	⑨ 部品番号	Rc	C3SF-J-D	G	C3SFF-J-D	NPT	C3SFN-J(Z)-D	
	管接続 ねじ種類	⑨ 部品番号																				
	Rc	C3SF-D																				
	G	C3SF-D																				
NPT	C3SF(-Z)-D																					
管接続 ねじ種類	⑨ 部品番号																					
Rc	C3SF-J-D																					
G	C3SFF-J-D																					
NPT	C3SFN-J(Z)-D																					
準標準記号：6 <table border="1"> <tr> <td>管接続 ねじ種類</td> <td>⑨ 部品番号</td> </tr> <tr> <td>Rc</td> <td>C3SF-6-D</td> </tr> <tr> <td>G</td> <td>C3SF-6-D</td> </tr> <tr> <td>NPT</td> <td>C3SF-6(Z)-D</td> </tr> </table>		管接続 ねじ種類	⑨ 部品番号	Rc	C3SF-6-D	G	C3SF-6-D	NPT	C3SF-6(Z)-D	準標準記号：6J <table border="1"> <tr> <td>管接続 ねじ種類</td> <td>⑨ 部品番号</td> </tr> <tr> <td>Rc</td> <td>C3SF-6J-D</td> </tr> <tr> <td>G</td> <td>C3SFF-6J-D</td> </tr> <tr> <td>NPT</td> <td>C3SFN-6J(Z)-D</td> </tr> </table>		管接続 ねじ種類	⑨ 部品番号	Rc	C3SF-6J-D	G	C3SFF-6J-D	NPT	C3SFN-6J(Z)-D			
管接続 ねじ種類	⑨ 部品番号																					
Rc	C3SF-6-D																					
G	C3SF-6-D																					
NPT	C3SF-6(Z)-D																					
管接続 ねじ種類	⑨ 部品番号																					
Rc	C3SF-6J-D																					
G	C3SFF-6J-D																					
NPT	C3SFN-6J(Z)-D																					
オプション記号	—		—																			
準標準記号	W	6W																				
外観図 及び 部品番号	準標準記号：W <table border="1"> <tr> <td>管接続 ねじ種類</td> <td>⑨ 部品番号</td> </tr> <tr> <td>Rc</td> <td>C3SF-W-D</td> </tr> <tr> <td>G</td> <td>C3SF-W-D</td> </tr> <tr> <td>NPT</td> <td>C3SF-W(Z)-D</td> </tr> </table>		管接続 ねじ種類	⑨ 部品番号	Rc	C3SF-W-D	G	C3SF-W-D	NPT	C3SF-W(Z)-D												
	管接続 ねじ種類	⑨ 部品番号																				
	Rc	C3SF-W-D																				
	G	C3SF-W-D																				
NPT	C3SF-W(Z)-D																					
準標準記号：6W <table border="1"> <tr> <td>管接続 ねじ種類</td> <td>⑨ 部品番号</td> </tr> <tr> <td>Rc</td> <td>C3SF-6W-D</td> </tr> <tr> <td>G</td> <td>C3SF-6W-D</td> </tr> <tr> <td>NPT</td> <td>C3SF-6W(Z)-D</td> </tr> </table>		管接続 ねじ種類	⑨ 部品番号	Rc	C3SF-6W-D	G	C3SF-6W-D	NPT	C3SF-6W(Z)-D													
管接続 ねじ種類	⑨ 部品番号																					
Rc	C3SF-6W-D																					
G	C3SF-6W-D																					
NPT	C3SF-6W(Z)-D																					
オプション記号	—		—																			
準標準記号	2		2J																			
外観図 及び 部品番号	準標準記号：2 <table border="1"> <tr> <td>管接続 ねじ種類</td> <td>⑨ 部品番号</td> </tr> <tr> <td>Rc</td> <td>C3SF-2-A</td> </tr> <tr> <td>G</td> <td>C3SF-2-A</td> </tr> <tr> <td>NPT</td> <td>C3SF-2(Z)-A</td> </tr> </table>		管接続 ねじ種類	⑨ 部品番号	Rc	C3SF-2-A	G	C3SF-2-A	NPT	C3SF-2(Z)-A		準標準記号：2J <table border="1"> <tr> <td>管接続 ねじ種類</td> <td>⑨ 部品番号</td> </tr> <tr> <td>Rc</td> <td>C3SF-2J-A</td> </tr> <tr> <td>G</td> <td>C3SFF-2J-A</td> </tr> <tr> <td>NPT</td> <td>C3SFN-2J(Z)-A</td> </tr> </table>		管接続 ねじ種類	⑨ 部品番号	Rc	C3SF-2J-A	G	C3SFF-2J-A	NPT	C3SFN-2J(Z)-A	
	管接続 ねじ種類	⑨ 部品番号																				
	Rc	C3SF-2-A																				
	G	C3SF-2-A																				
NPT	C3SF-2(Z)-A																					
管接続 ねじ種類	⑨ 部品番号																					
Rc	C3SF-2J-A																					
G	C3SFF-2J-A																					
NPT	C3SFN-2J(Z)-A																					

オプション記号	—		—																	
準標準記号	8		8J																	
外観図 及び 部品番号	準標準記号：8 <table border="1"> <tr> <td>管接続 ねじ種類</td> <td>⑨ 部品番号</td> </tr> <tr> <td>Rc</td> <td>C3LF-8-A</td> </tr> <tr> <td>G</td> <td>C3LF-8(Z)-A</td> </tr> <tr> <td>NPT</td> <td>C3LF-8(Z)-A</td> </tr> </table> 		管接続 ねじ種類	⑨ 部品番号	Rc	C3LF-8-A	G	C3LF-8(Z)-A	NPT	C3LF-8(Z)-A	準標準記号：8J <table border="1"> <tr> <td>管接続 ねじ種類</td> <td>⑨ 部品番号</td> </tr> <tr> <td>Rc</td> <td>C3LF-8J-A</td> </tr> <tr> <td>G</td> <td>C3LFF-8J-A</td> </tr> <tr> <td>NPT</td> <td>C3LFN-8J(Z)-A</td> </tr> </table> 		管接続 ねじ種類	⑨ 部品番号	Rc	C3LF-8J-A	G	C3LFF-8J-A	NPT	C3LFN-8J(Z)-A
	管接続 ねじ種類	⑨ 部品番号																		
Rc	C3LF-8-A																			
G	C3LF-8(Z)-A																			
NPT	C3LF-8(Z)-A																			
管接続 ねじ種類	⑨ 部品番号																			
Rc	C3LF-8J-A																			
G	C3LFF-8J-A																			
NPT	C3LFN-8J(Z)-A																			
オプション記号	C ^{注1)}		C ^{注1)}																	
準標準記号	—	6	2																	
外観図 及び 部品番号	準標準記号：— <table border="1"> <tr> <td>管接続 ねじ種類</td> <td>⑨ 部品番号</td> </tr> <tr> <td>Rc</td> <td>AD37-D</td> </tr> <tr> <td>G</td> <td>AD37N(-Z)-D</td> </tr> <tr> <td>NPT</td> <td>AD37N(-Z)-D</td> </tr> </table> 		管接続 ねじ種類	⑨ 部品番号	Rc	AD37-D	G	AD37N(-Z)-D	NPT	AD37N(-Z)-D	準標準記号：2 <table border="1"> <tr> <td>管接続 ねじ種類</td> <td>⑨ 部品番号</td> </tr> <tr> <td>Rc</td> <td>AD37-2-A</td> </tr> <tr> <td>G</td> <td>AD37N-2(Z)-A</td> </tr> <tr> <td>NPT</td> <td>AD37N-2(Z)-A</td> </tr> </table> 		管接続 ねじ種類	⑨ 部品番号	Rc	AD37-2-A	G	AD37N-2(Z)-A	NPT	AD37N-2(Z)-A
	管接続 ねじ種類	⑨ 部品番号																		
	Rc	AD37-D																		
	G	AD37N(-Z)-D																		
NPT	AD37N(-Z)-D																			
管接続 ねじ種類	⑨ 部品番号																			
Rc	AD37-2-A																			
G	AD37N-2(Z)-A																			
NPT	AD37N-2(Z)-A																			
準標準記号：6 <table border="1"> <tr> <td>管接続 ねじ種類</td> <td>⑨ 部品番号</td> </tr> <tr> <td>Rc</td> <td>AD37-6-D</td> </tr> <tr> <td>G</td> <td>AD37N-6(Z)-D</td> </tr> <tr> <td>NPT</td> <td>AD37N-6(Z)-D</td> </tr> </table>		管接続 ねじ種類	⑨ 部品番号	Rc	AD37-6-D	G	AD37N-6(Z)-D	NPT	AD37N-6(Z)-D											
管接続 ねじ種類	⑨ 部品番号																			
Rc	AD37-6-D																			
G	AD37N-6(Z)-D																			
NPT	AD37N-6(Z)-D																			
オプション記号	C ^{注1)}																			
準標準記号	8																			
外観図 及び 部品番号	準標準記号：8 <table border="1"> <tr> <td>管接続 ねじ種類</td> <td>⑨ 部品番号</td> </tr> <tr> <td>Rc</td> <td>AD37-8-A</td> </tr> <tr> <td>G</td> <td>AD37N-8(Z)-A</td> </tr> <tr> <td>NPT</td> <td>AD37N-8(Z)-A</td> </tr> </table> 		管接続 ねじ種類	⑨ 部品番号	Rc	AD37-8-A	G	AD37N-8(Z)-A	NPT	AD37N-8(Z)-A	注1) 最低使用圧力は、0.15MPaです。 注2) ⑨部品番号には、⑧ケースパッキンが含まれます。 「12. 分解図」(P37)を参照してください。 注3) ⑨部品番号中の「Z」は準標準仕様で、圧力、温度の 単位表記が、psi、° Fとなります。 注4) オプション記号、準標準記号については、 「4. 型式表示方法」(P9)を参照してください。									
	管接続 ねじ種類	⑨ 部品番号																		
Rc	AD37-8-A																			
G	AD37N-8(Z)-A																			
NPT	AD37N-8(Z)-A																			

オプション記号	D 注1)		D 注1)																			
準標準記号	—	6	2																			
外観図 及び 部品番号	準標準記号：— <table border="1"> <tr> <td>管接続 ねじ種類</td> <td>⑨ 部品番号</td> </tr> <tr> <td>Rc</td> <td>AD38-D</td> </tr> <tr> <td>G</td> <td></td> </tr> <tr> <td>NPT</td> <td>AD38N(-Z)-D</td> </tr> </table>		管接続 ねじ種類	⑨ 部品番号	Rc	AD38-D	G		NPT	AD38N(-Z)-D		準標準記号：2 <table border="1"> <tr> <td>管接続 ねじ種類</td> <td>⑨ 部品番号</td> </tr> <tr> <td>Rc</td> <td>AD38-2-A</td> </tr> <tr> <td>G</td> <td></td> </tr> <tr> <td>NPT</td> <td>AD38N-2(Z)-A</td> </tr> </table>		管接続 ねじ種類	⑨ 部品番号	Rc	AD38-2-A	G		NPT	AD38N-2(Z)-A	
	管接続 ねじ種類	⑨ 部品番号																				
Rc	AD38-D																					
G																						
NPT	AD38N(-Z)-D																					
管接続 ねじ種類	⑨ 部品番号																					
Rc	AD38-2-A																					
G																						
NPT	AD38N-2(Z)-A																					
準標準記号：6 <table border="1"> <tr> <td>管接続 ねじ種類</td> <td>⑨ 部品番号</td> </tr> <tr> <td>Rc</td> <td>AD38-6-D</td> </tr> <tr> <td>G</td> <td></td> </tr> <tr> <td>NPT</td> <td>AD38N-6(Z)-D</td> </tr> </table>		管接続 ねじ種類	⑨ 部品番号	Rc	AD38-6-D	G		NPT	AD38N-6(Z)-D													
管接続 ねじ種類	⑨ 部品番号																					
Rc	AD38-6-D																					
G																						
NPT	AD38N-6(Z)-D																					
オプション記号	D 注1)																					
準標準記号	8																					
外観図 及び 部品番号	準標準記号：8 <table border="1"> <tr> <td>管接続 ねじ種類</td> <td>⑨ 部品番号</td> </tr> <tr> <td>Rc</td> <td>AD38-8-A</td> </tr> <tr> <td>G</td> <td></td> </tr> <tr> <td>NPT</td> <td>AD38N-8(Z)-A</td> </tr> </table>				管接続 ねじ種類	⑨ 部品番号	Rc	AD38-8-A	G		NPT	AD38N-8(Z)-A										
	管接続 ねじ種類	⑨ 部品番号																				
Rc	AD38-8-A																					
G																						
NPT	AD38N-8(Z)-A																					
																						

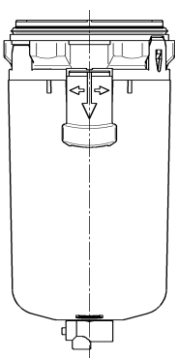
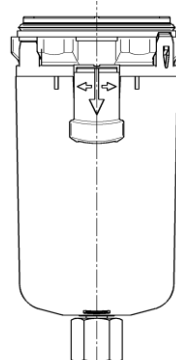
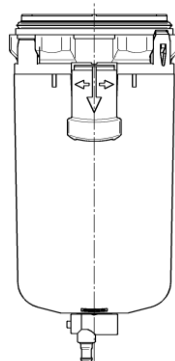
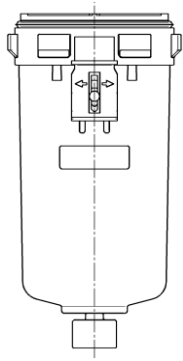
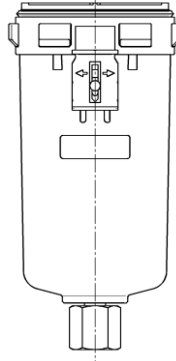
注1) 最低使用圧力は、0.1MPaです。

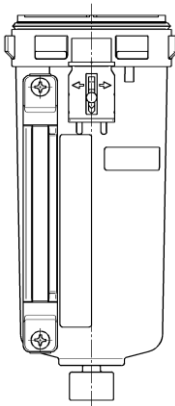
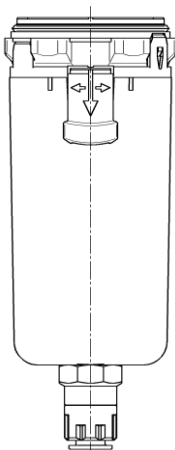
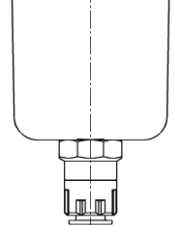
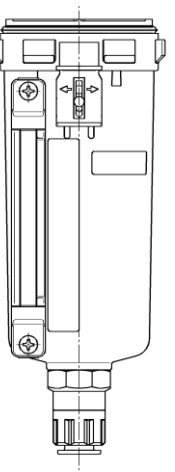
注2) ⑨部品番号には、⑧ケースパッキンが含まれます。「12. 分解図」(P37)を参照してください。

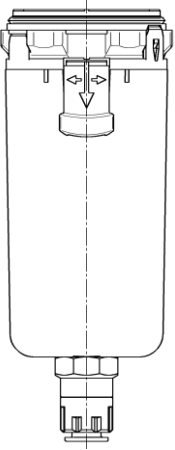
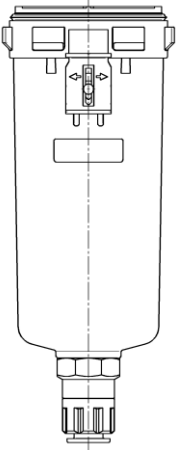
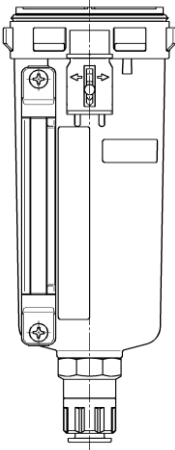
注3) ⑨部品番号中の「Z」は準標準仕様で、圧力、温度の単位表記が、psi、°Fとなります。

注4) オプション記号、準標準記号については、「4. 型式表示方法」(P9)を参照してください。

3)AWD40-D 用ケースアセンブリ/オートドレン

オプション記号	—		—																			
準標準記号	—	6	J	6J																		
外観図 及び 部品番号	準標準記号：—（標準） <table border="1"> <tr> <td>管接続 ねじ種類</td> <td>⑨ 部品番号</td> </tr> <tr> <td>Rc</td> <td>C4SF-D</td> </tr> <tr> <td>G</td> <td>C4SF-D</td> </tr> <tr> <td>NPT</td> <td>C4SF(-Z)-D</td> </tr> </table>		管接続 ねじ種類	⑨ 部品番号	Rc	C4SF-D	G	C4SF-D	NPT	C4SF(-Z)-D		準標準記号：J <table border="1"> <tr> <td>管接続 ねじ種類</td> <td>⑨ 部品番号</td> </tr> <tr> <td>Rc</td> <td>C4SF-J-D</td> </tr> <tr> <td>G</td> <td>C4SFF-J-D</td> </tr> <tr> <td>NPT</td> <td>C4SFN-J(Z)-D</td> </tr> </table>		管接続 ねじ種類	⑨ 部品番号	Rc	C4SF-J-D	G	C4SFF-J-D	NPT	C4SFN-J(Z)-D	
	管接続 ねじ種類	⑨ 部品番号																				
	Rc	C4SF-D																				
	G	C4SF-D																				
NPT	C4SF(-Z)-D																					
管接続 ねじ種類	⑨ 部品番号																					
Rc	C4SF-J-D																					
G	C4SFF-J-D																					
NPT	C4SFN-J(Z)-D																					
準標準記号：6 <table border="1"> <tr> <td>管接続 ねじ種類</td> <td>⑨ 部品番号</td> </tr> <tr> <td>Rc</td> <td>C4SF-6-D</td> </tr> <tr> <td>G</td> <td>C4SF-6-D</td> </tr> <tr> <td>NPT</td> <td>C4SF-6(Z)-D</td> </tr> </table>		管接続 ねじ種類	⑨ 部品番号	Rc	C4SF-6-D	G	C4SF-6-D	NPT	C4SF-6(Z)-D	準標準記号：6J <table border="1"> <tr> <td>管接続 ねじ種類</td> <td>⑨ 部品番号</td> </tr> <tr> <td>Rc</td> <td>C4SF-6J-D</td> </tr> <tr> <td>G</td> <td>C4SFF-6J-D</td> </tr> <tr> <td>NPT</td> <td>C4SFN-6J(Z)-D</td> </tr> </table>		管接続 ねじ種類	⑨ 部品番号	Rc	C4SF-6J-D	G	C4SFF-6J-D	NPT	C4SFN-6J(Z)-D			
管接続 ねじ種類	⑨ 部品番号																					
Rc	C4SF-6-D																					
G	C4SF-6-D																					
NPT	C4SF-6(Z)-D																					
管接続 ねじ種類	⑨ 部品番号																					
Rc	C4SF-6J-D																					
G	C4SFF-6J-D																					
NPT	C4SFN-6J(Z)-D																					
オプション記号	—		—																			
準標準記号	W	6W																				
外観図 及び 部品番号	準標準記号：W <table border="1"> <tr> <td>管接続 ねじ種類</td> <td>⑨ 部品番号</td> </tr> <tr> <td>Rc</td> <td>C4SF-W-D</td> </tr> <tr> <td>G</td> <td>C4SF-W-D</td> </tr> <tr> <td>NPT</td> <td>C4SF-W(Z)-D</td> </tr> </table>		管接続 ねじ種類	⑨ 部品番号	Rc	C4SF-W-D	G	C4SF-W-D	NPT	C4SF-W(Z)-D												
	管接続 ねじ種類	⑨ 部品番号																				
	Rc	C4SF-W-D																				
	G	C4SF-W-D																				
NPT	C4SF-W(Z)-D																					
準標準記号：6W <table border="1"> <tr> <td>管接続 ねじ種類</td> <td>⑨ 部品番号</td> </tr> <tr> <td>Rc</td> <td>C4SF-6W-D</td> </tr> <tr> <td>G</td> <td>C4SF-6W-D</td> </tr> <tr> <td>NPT</td> <td>C4SF-6W(Z)-D</td> </tr> </table>		管接続 ねじ種類	⑨ 部品番号	Rc	C4SF-6W-D	G	C4SF-6W-D	NPT	C4SF-6W(Z)-D													
管接続 ねじ種類	⑨ 部品番号																					
Rc	C4SF-6W-D																					
G	C4SF-6W-D																					
NPT	C4SF-6W(Z)-D																					
オプション記号	—		—																			
準標準記号	2		2J																			
外観図 及び 部品番号	準標準記号：2 <table border="1"> <tr> <td>管接続 ねじ種類</td> <td>⑨ 部品番号</td> </tr> <tr> <td>Rc</td> <td>C4SF-2-A</td> </tr> <tr> <td>G</td> <td>C4SF-2-A</td> </tr> <tr> <td>NPT</td> <td>C4SF-2(Z)-A</td> </tr> </table>		管接続 ねじ種類	⑨ 部品番号	Rc	C4SF-2-A	G	C4SF-2-A	NPT	C4SF-2(Z)-A		準標準記号：2J <table border="1"> <tr> <td>管接続 ねじ種類</td> <td>⑨ 部品番号</td> </tr> <tr> <td>Rc</td> <td>C4SF-2J-A</td> </tr> <tr> <td>G</td> <td>C4SFF-2J-A</td> </tr> <tr> <td>NPT</td> <td>C4SFN-2J(Z)-A</td> </tr> </table>		管接続 ねじ種類	⑨ 部品番号	Rc	C4SF-2J-A	G	C4SFF-2J-A	NPT	C4SFN-2J(Z)-A	
	管接続 ねじ種類	⑨ 部品番号																				
	Rc	C4SF-2-A																				
	G	C4SF-2-A																				
NPT	C4SF-2(Z)-A																					
管接続 ねじ種類	⑨ 部品番号																					
Rc	C4SF-2J-A																					
G	C4SFF-2J-A																					
NPT	C4SFN-2J(Z)-A																					

オプション記号	—		—														
準標準記号	8		8J														
外観図 及び 部品番号	準標準記号 : 8		準標準記号 : 8J														
	<table border="1"> <tr> <td>管接続 ねじ種類</td> <td>⑨ 部品番号</td> </tr> <tr> <td>Rc</td> <td>C4LF-8-A</td> </tr> <tr> <td>G</td> <td>C4LF-8(Z)-A</td> </tr> <tr> <td>NPT</td> <td>C4LF-8(Z)-A</td> </tr> </table>		管接続 ねじ種類	⑨ 部品番号	Rc	C4LF-8-A	G	C4LF-8(Z)-A	NPT	C4LF-8(Z)-A	<table border="1"> <tr> <td>管接続 ねじ種類</td> <td>⑨ 部品番号</td> </tr> <tr> <td>Rc</td> <td>C4LF-8J-A</td> </tr> <tr> <td>G</td> <td>C4LFF-8J-A</td> </tr> <tr> <td>NPT</td> <td>C4LFN-8J(Z)-A</td> </tr> </table>	管接続 ねじ種類	⑨ 部品番号	Rc	C4LF-8J-A	G	C4LFF-8J-A
管接続 ねじ種類	⑨ 部品番号																
Rc	C4LF-8-A																
G	C4LF-8(Z)-A																
NPT	C4LF-8(Z)-A																
管接続 ねじ種類	⑨ 部品番号																
Rc	C4LF-8J-A																
G	C4LFF-8J-A																
NPT	C4LFN-8J(Z)-A																
オプション記号	C ^{注1)}		C ^{注1)}														
準標準記号	—	6	2														
外観図 及び 部品番号	準標準記号 : —		準標準記号 : 2														
	<table border="1"> <tr> <td>管接続 ねじ種類</td> <td>⑨ 部品番号</td> </tr> <tr> <td>Rc</td> <td>AD47-D</td> </tr> <tr> <td>G</td> <td>AD47N(-Z)-D</td> </tr> <tr> <td>NPT</td> <td>AD47N(-Z)-D</td> </tr> </table>		管接続 ねじ種類	⑨ 部品番号	Rc	AD47-D	G	AD47N(-Z)-D	NPT	AD47N(-Z)-D	<table border="1"> <tr> <td>管接続 ねじ種類</td> <td>⑨ 部品番号</td> </tr> <tr> <td>Rc</td> <td>AD47-2-A</td> </tr> <tr> <td>G</td> <td>AD47N-2(Z)-A</td> </tr> <tr> <td>NPT</td> <td>AD47N-2(Z)-A</td> </tr> </table>	管接続 ねじ種類	⑨ 部品番号	Rc	AD47-2-A	G	AD47N-2(Z)-A
管接続 ねじ種類	⑨ 部品番号																
Rc	AD47-D																
G	AD47N(-Z)-D																
NPT	AD47N(-Z)-D																
管接続 ねじ種類	⑨ 部品番号																
Rc	AD47-2-A																
G	AD47N-2(Z)-A																
NPT	AD47N-2(Z)-A																
準標準記号 : 6		<table border="1"> <tr> <td>管接続 ねじ種類</td> <td>⑨ 部品番号</td> </tr> <tr> <td>Rc</td> <td>AD47-6-D</td> </tr> <tr> <td>G</td> <td>AD47N-6(Z)-D</td> </tr> <tr> <td>NPT</td> <td>AD47N-6(Z)-D</td> </tr> </table>	管接続 ねじ種類	⑨ 部品番号	Rc	AD47-6-D	G	AD47N-6(Z)-D	NPT	AD47N-6(Z)-D							
管接続 ねじ種類		⑨ 部品番号															
Rc	AD47-6-D																
G	AD47N-6(Z)-D																
NPT	AD47N-6(Z)-D																
オプション記号	C ^{注1)}																
準標準記号	8																
外観図 及び 部品番号	準標準記号 : 8																
	<table border="1"> <tr> <td>管接続 ねじ種類</td> <td>⑨ 部品番号</td> </tr> <tr> <td>Rc</td> <td>AD47-8-A</td> </tr> <tr> <td>G</td> <td>AD47N-8(Z)-A</td> </tr> <tr> <td>NPT</td> <td>AD47N-8(Z)-A</td> </tr> </table>		管接続 ねじ種類	⑨ 部品番号	Rc	AD47-8-A	G	AD47N-8(Z)-A	NPT	AD47N-8(Z)-A							
管接続 ねじ種類	⑨ 部品番号																
Rc	AD47-8-A																
G	AD47N-8(Z)-A																
NPT	AD47N-8(Z)-A																
			<p>注1) 最低使用圧力は、0.15MPaです。</p> <p>注2) ⑨部品番号には、⑧ケースパッキンが含まれます。 「12. 分解図」(P37)を参照してください。</p> <p>注3) ⑨部品番号中の「Z」は準標準仕様で、圧力、温度の 単位表記が、psi、° Fとなります。</p> <p>注4) オプション記号、準標準記号については、 「4. 型式表示方法」(P9)を参照してください。</p>														

オプション記号	D 注1)		D 注1)																			
準標準記号	—	6	2																			
外観図 及び 部品番号	準標準記号：— <table border="1"> <tr> <td>管接続 ねじ種類</td> <td>⑨ 部品番号</td> </tr> <tr> <td>Rc</td> <td>AD48-D</td> </tr> <tr> <td>G</td> <td></td> </tr> <tr> <td>NPT</td> <td>AD48N(-Z)-D</td> </tr> </table>		管接続 ねじ種類	⑨ 部品番号	Rc	AD48-D	G		NPT	AD48N(-Z)-D		準標準記号：2 <table border="1"> <tr> <td>管接続 ねじ種類</td> <td>⑨ 部品番号</td> </tr> <tr> <td>Rc</td> <td>AD48-2-A</td> </tr> <tr> <td>G</td> <td></td> </tr> <tr> <td>NPT</td> <td>AD48N-2(Z)-A</td> </tr> </table>		管接続 ねじ種類	⑨ 部品番号	Rc	AD48-2-A	G		NPT	AD48N-2(Z)-A	
	管接続 ねじ種類	⑨ 部品番号																				
Rc	AD48-D																					
G																						
NPT	AD48N(-Z)-D																					
管接続 ねじ種類	⑨ 部品番号																					
Rc	AD48-2-A																					
G																						
NPT	AD48N-2(Z)-A																					
準標準記号：6 <table border="1"> <tr> <td>管接続 ねじ種類</td> <td>⑨ 部品番号</td> </tr> <tr> <td>Rc</td> <td>AD48-6-D</td> </tr> <tr> <td>G</td> <td></td> </tr> <tr> <td>NPT</td> <td>AD48N-6(Z)-D</td> </tr> </table>		管接続 ねじ種類	⑨ 部品番号	Rc	AD48-6-D	G		NPT	AD48N-6(Z)-D													
管接続 ねじ種類	⑨ 部品番号																					
Rc	AD48-6-D																					
G																						
NPT	AD48N-6(Z)-D																					
オプション記号	D 注1)																					
準標準記号	8																					
外観図 及び 部品番号	準標準記号：8 <table border="1"> <tr> <td>管接続 ねじ種類</td> <td>⑨ 部品番号</td> </tr> <tr> <td>Rc</td> <td>AD48-8-A</td> </tr> <tr> <td>G</td> <td></td> </tr> <tr> <td>NPT</td> <td>AD48N-8(Z)-A</td> </tr> </table>				管接続 ねじ種類	⑨ 部品番号	Rc	AD48-8-A	G		NPT	AD48N-8(Z)-A										
	管接続 ねじ種類	⑨ 部品番号																				
Rc	AD48-8-A																					
G																						
NPT	AD48N-8(Z)-A																					
																						

注1) 最低使用圧力は、0.1MPaです。

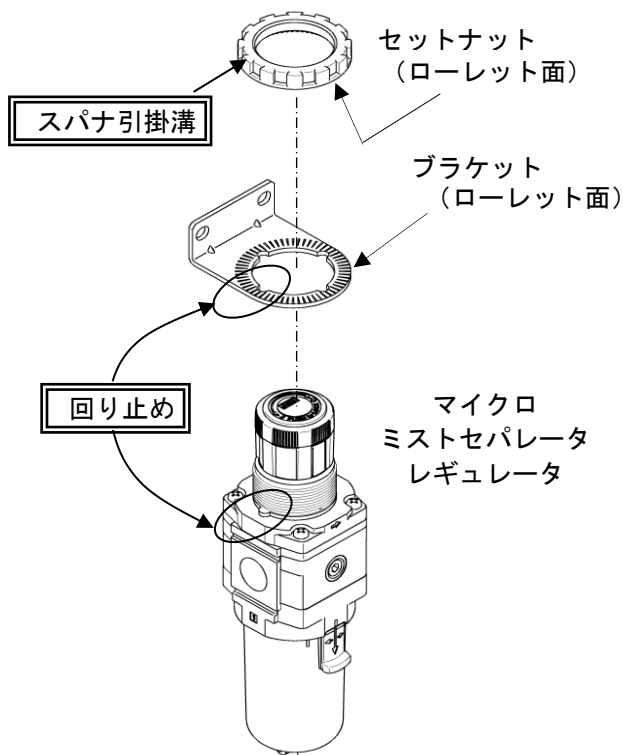
注2) ⑨部品番号には、⑧ケースパッキンが含まれます。「12. 分解図」(P37)を参照してください。

注3) ⑨部品番号中の「Z」は準標準仕様で、圧力、温度の単位表記が、psi, °Fとなります。

注4) オプション記号、準標準記号については、「4. 型式表示方法」(P9)を参照してください。

8. オプション品の取付け

8-1. ブラケット (パネルマウント)



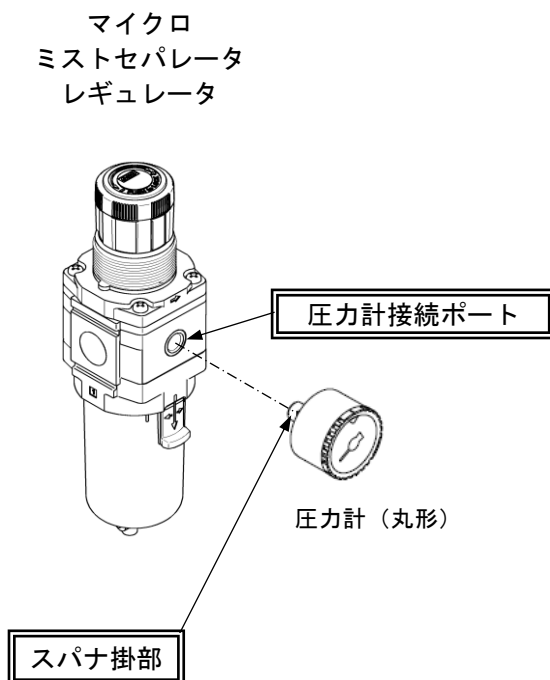
- 1) ブラケット取付け
図の向きにブラケットをマイクロミストセパレータレギュレータに装着します。マイクロミストセパレータレギュレータとブラケットの回り止めが吻合するように組み付けてください。
- 2) セットナットで固定
セットナットのローレット面がブラケットのローレット面と向かい合うように取り付けてください。
- 3) 締付け
ブラケットとセットナットのローレットがねじの緩み止めになっています。通常は手で強く締め付けてご使用いただけます。
(パネル取付けの場合は増し締めを推奨します。)

※増し締めする場合

市販の引掛スパナをセットナットの引掛溝に引掛けて増し締めしてください。
手締めから増し締めする場合は、下表の目安に従って増し締めしてください。

型式	工具サイズ	増し締め量	参考トルク
AWD20-D	34/38	2~5ノッチ	2.0±0.2 N・m
AWD30-D	52/55		3.5±0.3 N・m
AWD40-D	52/55		4.0±0.4 N・m

8-2. 圧力計 (丸形)



- 1) 圧力計 (丸形) の取付け
圧力計にシール材が付いていることを確認して、マイクロミストセパレータレギュレータの圧力計接続ポートに取り付けます。
シールテープをご使用する場合は、6ページの「配管」をご参照ください。

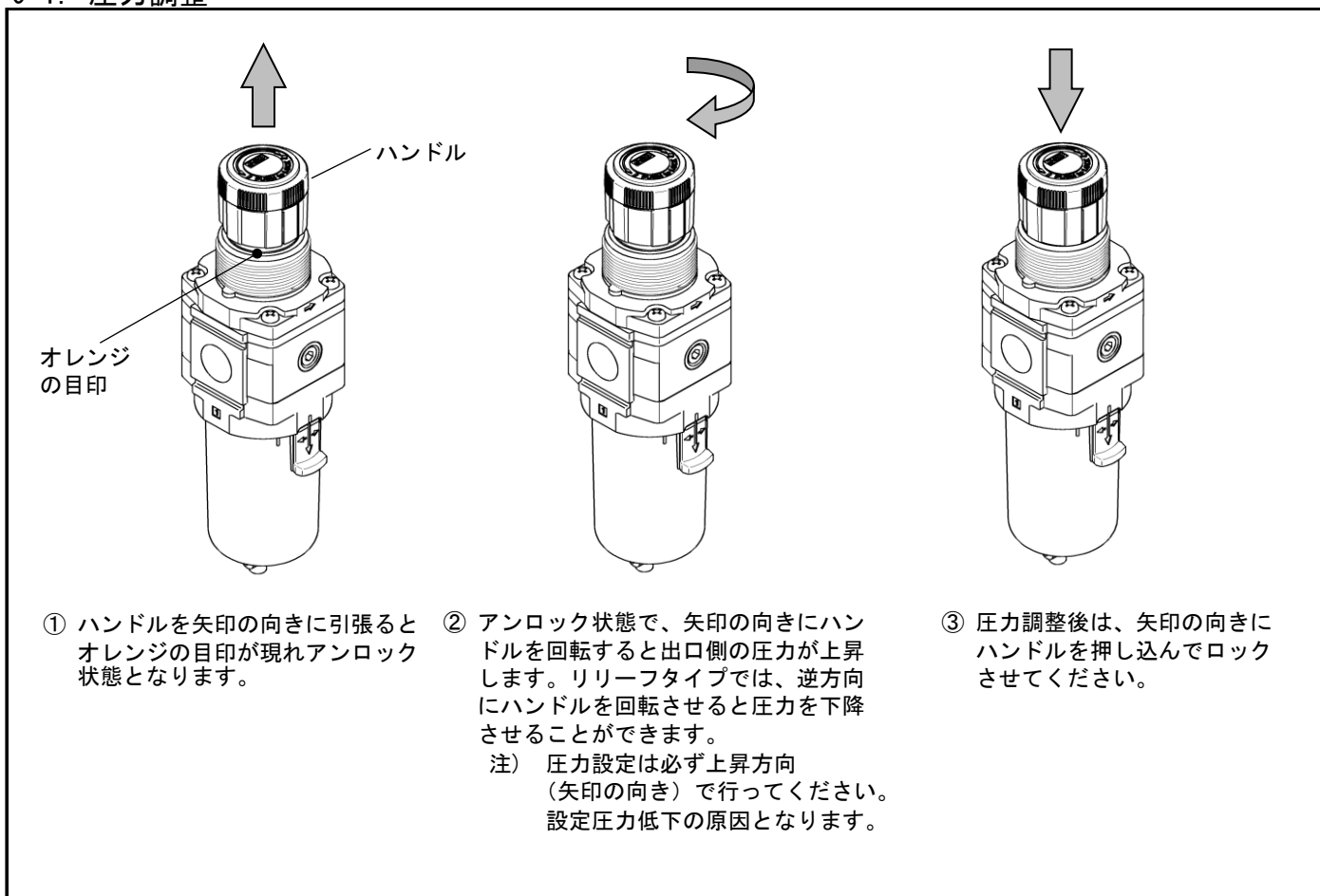
スパナサイズ

型式	工具サイズ
AWD20-D	14
AWD30-D	
AWD40-D	

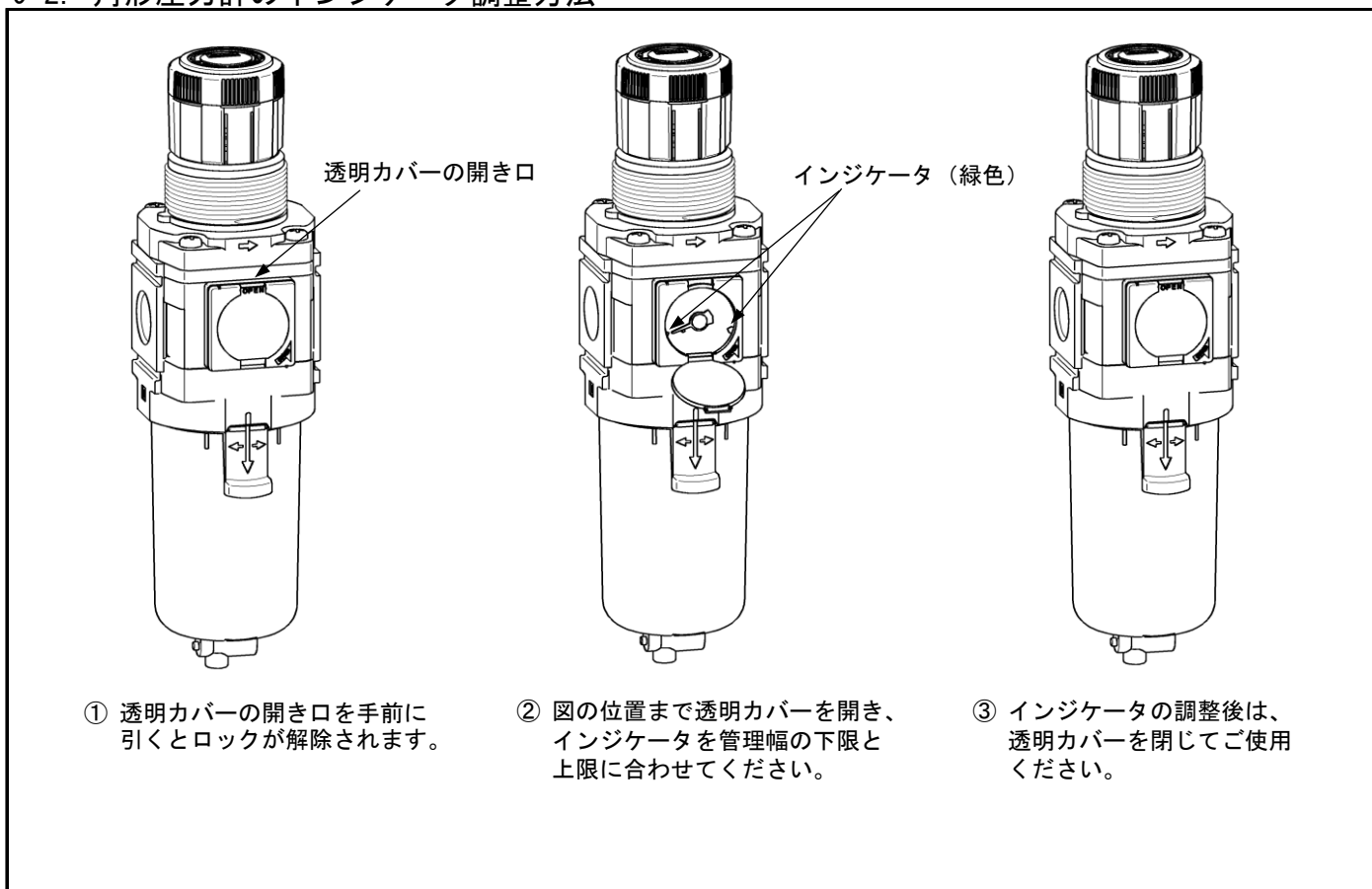
- 注1) 圧力計の位置調整
圧力計の位置調整は締付け方向で行ってください。緩み方向で調整するとエア漏れの原因となる場合があります。
- 注2) 圧力計 (丸形) 付の製品は圧力計接続ポートにプラグは装着されていません。
- 注3) トルク管理
6ページの「配管」に記載されたトルク表に沿って締付けを行ってください。

9. 操作・調整

9-1. 圧力調整



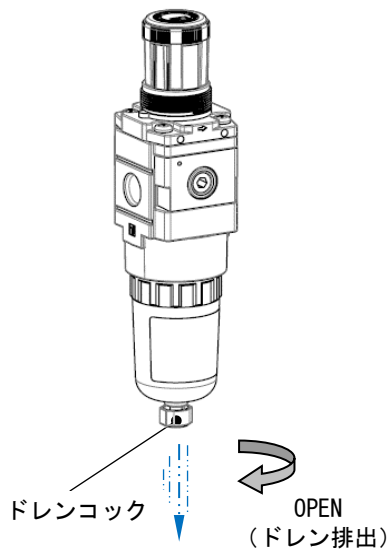
9-2. 角形圧力計のインジケータ調整方法



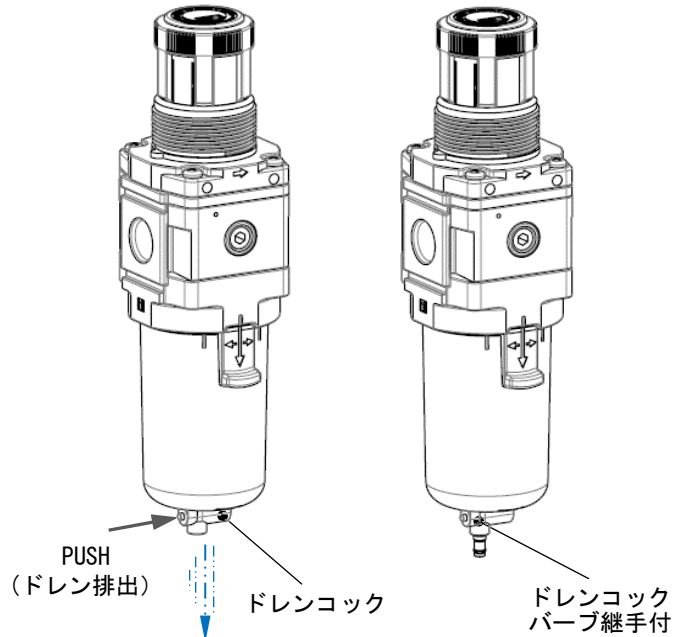
9-3. ドレンコック付製品のドレン排出

- ドレンの排出作業は、マイクロミストセパレータレギュレータ内部を加圧した状態で行ってください。無加圧の状態では、ドレンがうまく排出されない場合があります。
- ケースアセンブリによってドレンの排出機構が異なります。ご使用のケースアセンブリをご確認いただき、以下の要領でドレンの排出を行ってください。
回転式の場合、ドレン排出後にドレンコックを排出時と逆方向へ回転させて内部のパッキンがシールする程度まで軽く手で締め付けてください。工具等を使用しますと、破損の原因となりますのでご注意ください。

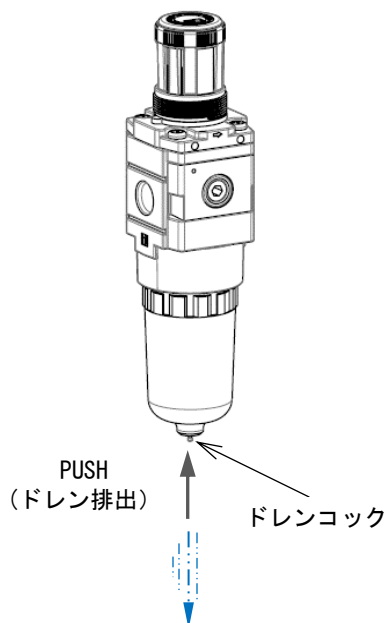
AWD20-D : ドレンコック (回転式)
(ポリカーボネートケース/ナイロンケース)



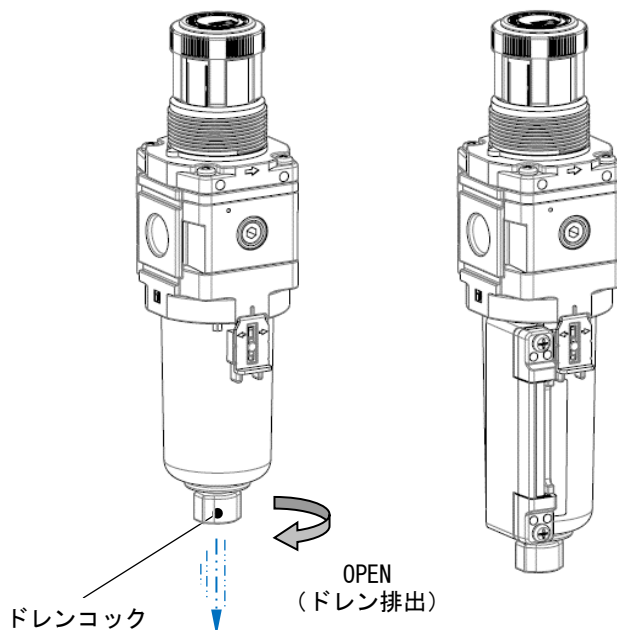
AWD30-D/AWD40-D : ドレンコック/バープ継手付 (プッシュ式)
(ポリカーボネートケース/ナイロンケース)



AWD20-D : ドレンコック (プッシュ式)
(金属ケース)



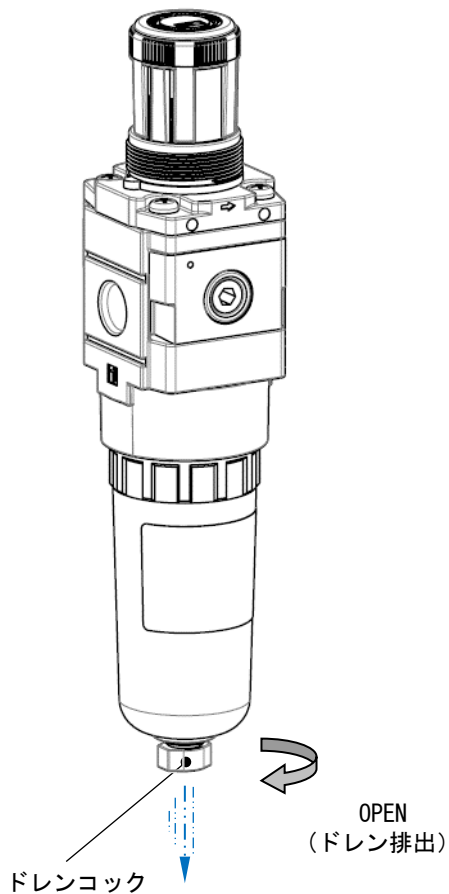
AWD30-D/AWD40-D : ドレンコック (回転式)
(金属ケース/レベルゲージ付金属ケース)



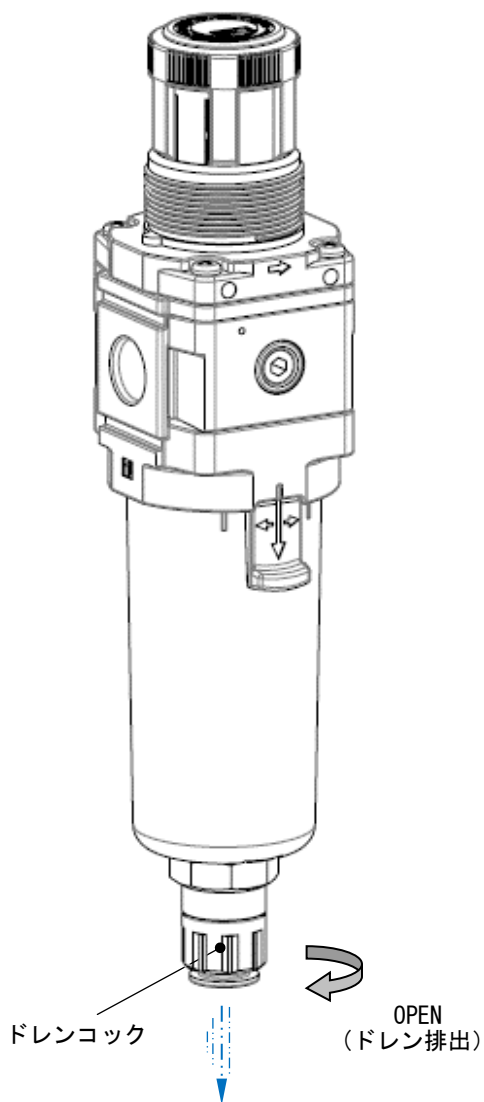
9-4. オートドレンのマニュアルドレン排出

- ・ ドレンの排出作業は、マイクロミストセパレータレギュレータ内部を加圧した状態で行ってください。無加圧の状態では、ドレンがうまく排出されない場合があります。
- ・ オートドレンでドレンをマニュアル排出する場合は以下の要領で行ってください。また、ドレン排出後はドレンコックを排出時と逆方向へ回転させてドレンバルブを閉じてください。その際に工具等を使用しますと、破損の原因となりますので手動でおこなってください。

AWD20-D : オートドレン



AWD30-D/AWD40-D : オートドレン



10. 故障と対策

「11. 交換作業要領」(P27~36)、及び「12. 分解図」(P37~38)を参照してください。

故 障		原 因	対 策	参照ページ
区分	現 象			
流量	圧力降下が大きく流量が流れない。	1. エLEMENTが目詰まりしています。	ELEMENTを交換してください。	P30~31
圧力	圧力の調整ができない。	1. 入口側に圧力が供給されていません。	供給圧力を確認してください。また、供給側のボールバルブ等のバルブが開いているか確認してください。	—
		2. 流れ方向に対し、製品が逆に取り付けられています。	流れ方向を確認して、正しい向きに取り付けてください。製品の“1”の表示側がIN、“2”の表示側がOUTとなります。	P5
		3. 調圧スプリングが折損しています。	調圧スプリングを交換してください。	P27
		4. バルブスプリングが折損しています。	バルブスプリングを交換してください。	P32~33
		5. バルブのゴムシート部または、バルブ摺動“0”リングに異物が噛み込んでいます。	バルブアセンブリを交換してください。	P32~33
		6. バルブのシート面が損傷しています。	バルブアセンブリを交換してください。	P32~33
	ハンドルを緩めても設定圧力がゼロにならない。	1. バルブシート部または、バルブ“0”リングに異物が噛み込んでいます。	バルブアセンブリを取り外し、異物を除去してください。異物を除去しても改善しない場合は、バルブアセンブリを交換してください。	P32~33
		2. バルブのゴムシート面が損傷しています。	バルブアセンブリを交換してください。	P32~33
		3. バルブスプリングが折損しています。	バルブスプリングを交換してください。	P32~33
		4. バルブが固着しています。	バルブ“0”リング摺動面の洗浄及びグリスアップをしてください。	P32~33
エア漏れ	ボンネットの排気穴からエアが漏れている。	1. 流れ方向に対し、製品が逆に取り付けられています。	流れ方向を確認して、正しい向きに取り付けてください。	P5
		2. ダイヤフラムが破損しています。	ダイヤフラムアセンブリを交換してください。	P27
		3. 排気弁のシート部に異物が噛み込んでいます。	リリース弁のシート部を洗浄または、ダイヤフラムアセンブリを交換してください。	P27
		4. バルブシート部または、バルブ“0”リングに異物が噛み込んでいます。	バルブガイドを取り外し、バルブ、バルブシート部及び、バルブ“0”リングを洗浄してください。なお、洗浄後バルブ“0”リング部と摺動部にグリスを塗布してください。	P32~33
		5. バルブアセンブリのゴムシート面が損傷しています。	バルブアセンブリを交換してください。	P32~33

注) グリスアップしてご使用される場合は、フッ素系グリスを推奨します。

「11. 交換作業要領」(P27~36)、及び「12. 分解図」(P37~38)を参照してください。

故障		原因	対策	参照ページ
区分	現象			
エア漏れ	ボンネットの排気穴からエアが漏れている。	7. 二次側に設定圧力を超える背圧が加わっています。	設定圧力を超える背圧が加わらないようにエア回路の見直しを行ってください。	—
	ボンネットとボディの間からエア漏れする。	1. ボンネットのねじが緩んでいます。	締め直してください。	P27
		2. ダイヤフラムが破損しています。	ダイヤフラムアセンブリを交換してください。	P27
	ボディとケースの間からエア漏れ。	1. ケースパッキンが損傷しています。	ケースパッキンを交換してください。ケースパッキンを交換する際は、グリスアップしてから組み付けてください。(注)	P28~29
	ケースからエア漏れ。	1. ケースが破損しています。	ケースアセンブリを交換してください。(溶剤等の影響が考えられる場合は、金属ケースへの交換を推奨致します。)	P28~29
	ドレンコックからエアが漏れる。	1. ドレンコックの弁部に異物が噛み込んでいます。	ドレンコックを数秒間開いて、ブローしてください。	P23~24
		2. ドレンコックのシート部が損傷しています。	ケースアセンブリを交換してください。	P28~29
	フロート式オートドレンのドレン排出部からドレンまたはエアが吹きっぱなしになる	1. 供給圧力が、最低作動圧力に達していません。	オートドレンの最低作動圧力を確認してください。	P5 P13~20
		2. 製品が垂直に取り付けられていません。	ドレン排出部が垂直下向きになるように設置してください。	P5
		3. オートドレンの主弁に異物が噛み込んでいます。	マニュアル排出でゴミを取り除いてください。	P23~24
		4. オートドレンの主弁が損傷しています。	ケースアセンブリを交換してください。	P28~29
		5. ドレン配管が長い、もしくは配管の内径が小さいためです。(背圧が加わっています)	適切なドレン配管を行ってください。	P6
		6. ドレン排出部とケースのシート部が損傷しています。	ケースアセンブリを交換してください。	P28~29
操作性 他	ドレンコックを開いてもドレンを排出しない。	1. ドレンコックの排出口が固形異物などにより目詰まりしています。	ケースアセンブリを交換してください。	P28~29
	出口側の配管にドレンが異常に出る。	1. ドレンの液面がエレメントアセンブリ以上に達しています。	ドレンコックを開いてドレンを排出し、エレメントアセンブリを交換してください。	P23~24 P30~31

注) グリスアップしてご使用される場合は、フッ素系グリスを推奨します。

11. 交換作業要領



警告

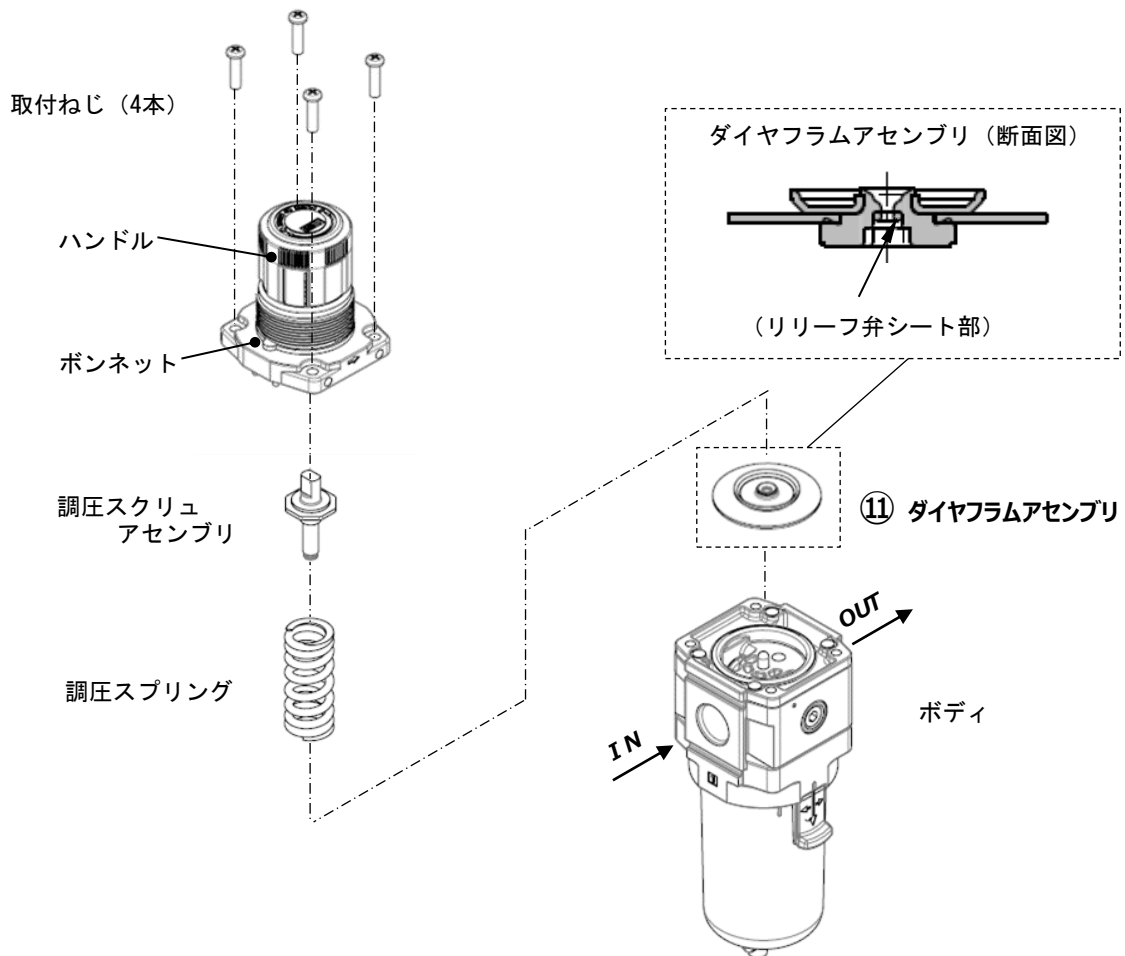
交換作業前に本機器内に圧力が無い事を必ず確認してください。

交換作業前に必ずハンドルを緩めて、設定ゼロの位置にしてください。

交換作業後は、必ず所定の機能を満足することと外部漏れがないことを確認してから装置を作動させてください。

11-1. ダイヤフラムアセンブリ交換

適応機種	作業区分	作業手順	使用工具類	管理項目
AWD20-D AWD30-D AWD40-D	分解	1) 完全にハンドルを緩めてから分解してください。	—	—
		2) 取付ねじ4本を外し、ボンネットを取り外します。	ドライバ(+)	—
		3) 調圧スクリュアセンブリ、調圧スプリング、ダイヤフラムアセンブリの順に取り外します。	—	—
	組付	4) ボディにダイヤフラムアセンブリ、調圧スプリング、調圧スクリュアセンブリの順で装着します。	—	ダイヤフラムアセンブリの向き 調圧スクリュアセンブリの向き
		5) ボンネットをボディに装着します。ボンネットの凸部をIN側にしてボディに装着し、4本の取付ねじを仮締めした後、均等に対角締めで固定してください。	ドライバ(+)	締付トルク: AWD20-D: 2.35±0.3N・m AWD30-D: — AWD40-D: 3.5±0.3N・m



11-2. ケースアセンブリ交換

適応機種	作業区分	作業手順	使用工具類	管理項目
AWD20-D	分解	1) 製品からケースアセンブリを取り外します。 かたい場合にはSMC専用スパナを使用して緩めた後、手で取り外してください。	SMC専用スパナ 品番：1129129	—
作業区分	作業手順	使用工具類	管理項目	
組付	2) ケースアセンブリを製品にねじ込みます。 右記参考トルクを目安に締め付けてください。	—	参考締付トルク：2.1 N・m	

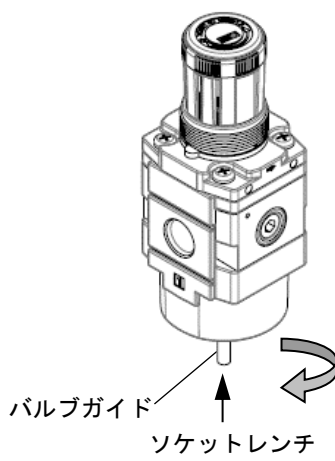
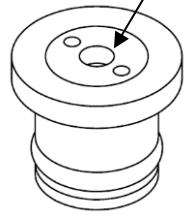
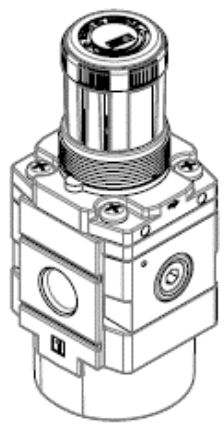
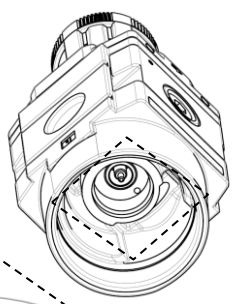

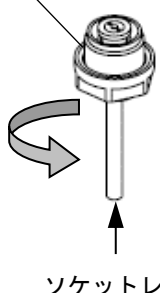
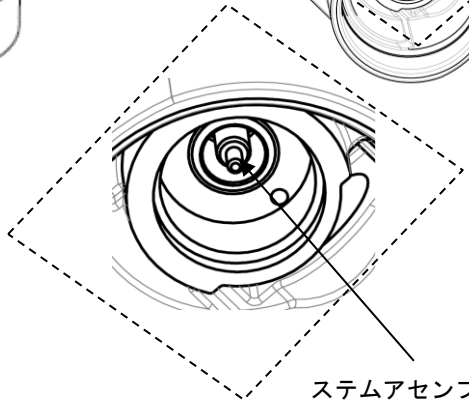
適応機種	作業区分	作業手順	使用工具類	管理項目
AWD30-D AWD40-D	分解	<p>1) 製品からケースアセンブリを取り外します。ロックボタンを引き下げた状態で約30度回転させ、製品とケースアセンブリの合いマークが合う位置で下向きに引き抜いて取り外します。</p>	-	-
作業区分	作業手順	使用工具類	管理項目	
組付	<p>2) ケースアセンブリを製品に装着し、ロックボタンが製品の溝に対して図の位置になるまでケースアセンブリを回転させてください。</p>	-	-	

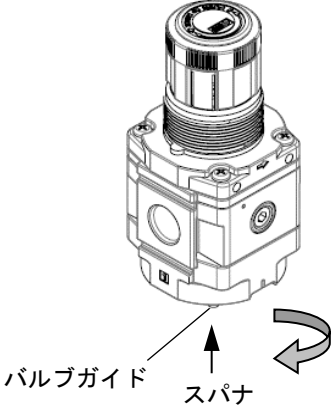
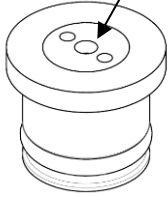
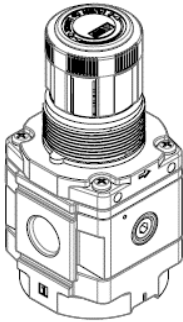




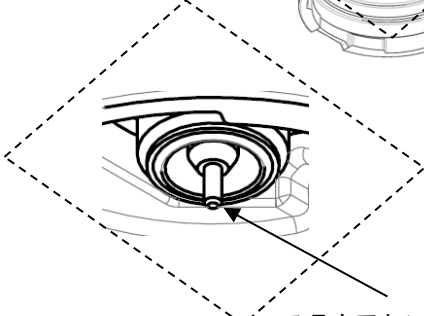




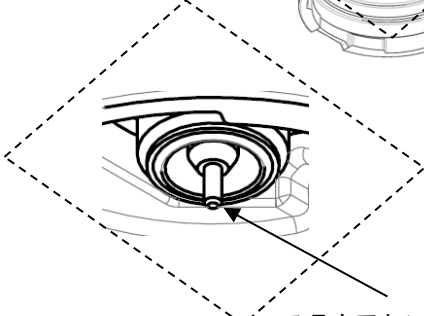




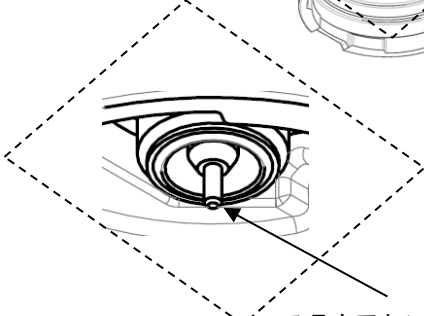
11-3. エレメント交換

適応機種	作業区分	作業手順	使用工具類	管理項目
AWD20-D	分解	<p>1) 「11-2. ケースアセンブリ交換」(P28~29)に沿ってケースアセンブリを取り外してください。ケースアセンブリを取り外したら、エレメントアセンブリのスパナ掛け部にスパナを掛けて、左回転させてエレメントアセンブリを取り外してください。</p>	<p>スパナ 呼び：7</p>	-
作業区分	作業手順	使用工具類	管理項目	
組付	<p>1) エレメントアセンブリのスパナ掛け部にスパナを掛けて、右回転させてエレメントアセンブリを取り付けます。右記トルクを参照し締め付けてください。ケースアセンブリは、「11-2. ケースアセンブリ交換」(P28~29)に沿って取り付けてください。</p>	<p>スパナ 呼び：7</p>	<p>締付トルク：0.5±0.05 N・m</p>	

適応機種	作業区分	作業手順	使用工具類	管理項目			
AWD30-D AWD40-D	分解	<p>1) 「11-2. ケースアセンブリ交換」(P28~29)に沿ってケースアセンブリを取り外してください。ケースアセンブリを取り外したら、エレメントアセンブリの丸ペンチ掛け部に丸ペンチを掛けて、左回転させてエレメントアセンブリを取り外します。</p>	丸ペンチ	-			
作業区分	作業手順	使用工具類	管理項目				
組付	<p>1) エレメントアセンブリの丸ペンチ掛け部に丸ペンチを掛けて、右回転させてエレメントアセンブリを取り付けます。右記トルクを参照し締め付けてください。ケースアセンブリは、「11-2. ケースアセンブリ交換」(P28~29)に沿って取り付けてください。</p>	丸ペンチ	<p>締付トルク</p> <table border="1" data-bbox="1157 1176 1500 1249"> <tr> <td>AWD30-D</td> <td>1.5±0.2 N・m</td> </tr> <tr> <td>AWD40-D</td> <td>2±0.2 N・m</td> </tr> </table>	AWD30-D	1.5±0.2 N・m	AWD40-D	2±0.2 N・m
AWD30-D	1.5±0.2 N・m						
AWD40-D	2±0.2 N・m						

11-4. バルブアセンブリ交換

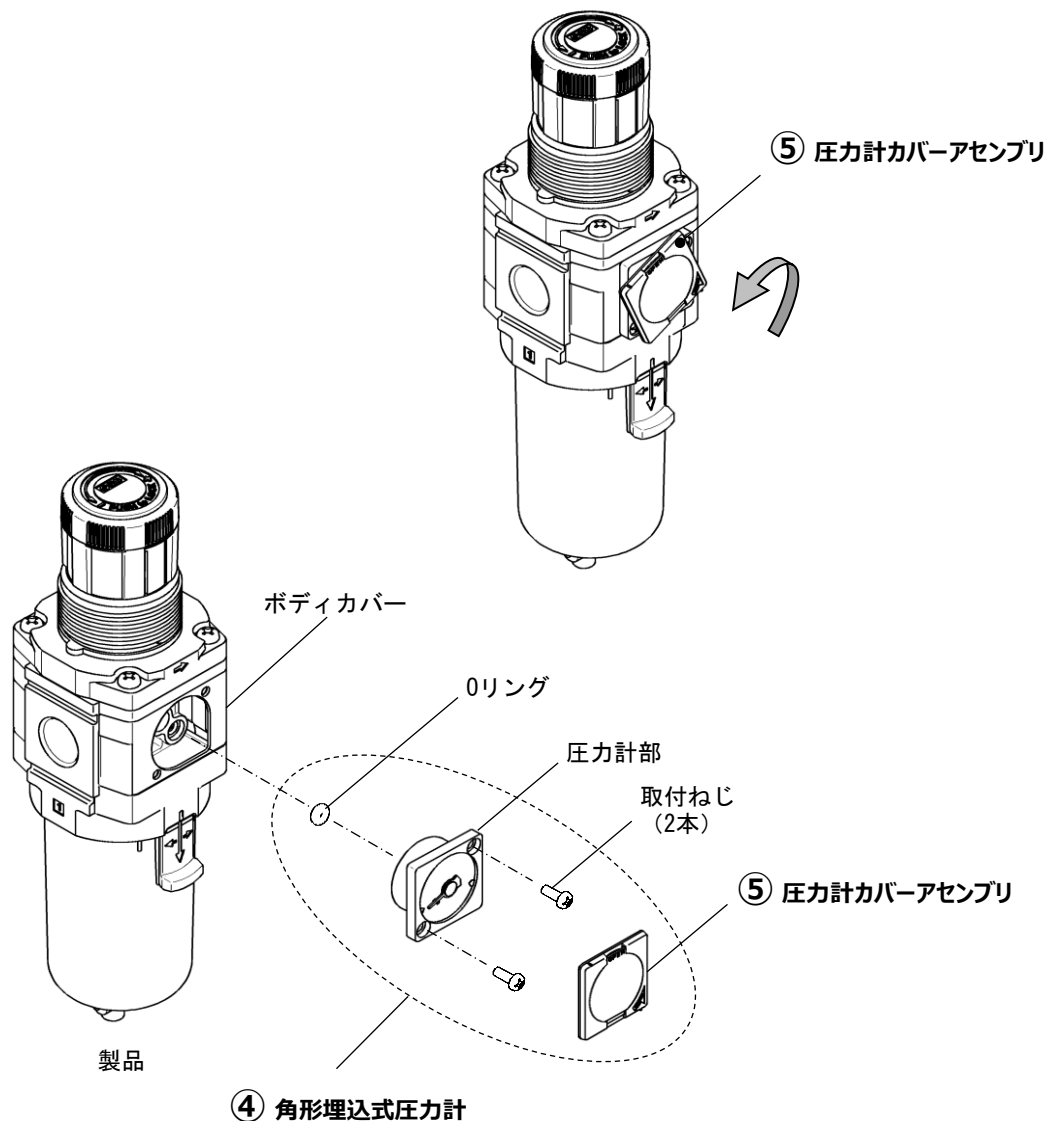
適応機種	作業区分	作業手順	使用工具類	管理項目
AWD20-D	分解	<p>1) 「11-2. ケースアセンブリ交換」 (P28~29) および「11-3. エレメント交換」 (P30~31) に沿ってケースアセンブリとエレメントを取り外してください。 バルブスプリングを紛失しないように注意しながら、バルブガイドを矢印の向きに回転させて取り外します。</p>	ソケットレンチ 呼び : 18	—
				
作業区分	作業手順	使用工具類	管理項目	
組付	<p>2) バルブスプリングとバルブアセンブリをバルブガイド側に図の向きに装着し、バルブガイドを矢印の向きに回してバルブガイドを製品に取り付けてください。バルブガイドを取り付けたら、「11-3. エレメント交換」 (P30~31) および「11-2. ケースアセンブリ交換」 (P28~29) に沿ってエレメントとケースアセンブリを取り付けてください。</p>	ソケットレンチ 呼び : 18	締付トルク : 0.8±0.1 N・m	
<div style="display: flex; justify-content: space-between;"> <div style="border: 1px dashed black; padding: 5px; width: 20%;"> <p>バルブアセンブリ センター穴</p>  </div> <div style="width: 40%; text-align: center;"> <p>製品</p>  </div> <div style="width: 20%;"> <p>補足</p> <p>ステムアセンブリの凸部とバルブアセンブリのセンター穴が合うように位置決めしてください。</p>  </div> </div> <div style="margin-top: 20px;"> <p>⑩ バルブアセンブリ</p> <p>バルブスプリング</p> <p>バルブガイド</p>  </div> <div style="margin-top: 20px; text-align: center;"> <p>ソケットレンチ</p>  </div> <div style="margin-top: 20px; text-align: right;"> <p>ステムアセンブリ凸部</p>  </div>				

適応機種	作業区分	作業手順	使用工具類	管理項目												
AWD30-D AWD40-D	分解	1) 「11-2. ケースアセンブリ交換」 (P28~29) および「11-3. エレメント交換」 (P30~31) に沿ってケースアセンブリとエレメントを取り外してください。 バルブスプリングを紛失しないように注意しながら、バルブガイドを矢印の向きに回転させて取り外します。	スパナ <table border="1" data-bbox="975 293 1222 365"> <tr> <td>AWD30-D</td> <td>呼び : 8</td> </tr> <tr> <td>AWD40-D</td> <td>呼び : 12</td> </tr> </table>	AWD30-D	呼び : 8	AWD40-D	呼び : 12	-								
AWD30-D	呼び : 8															
AWD40-D	呼び : 12															
																
作業区分	作業手順	使用工具類	管理項目													
組付	2) バルブスプリングとバルブアセンブリをバルブガイド側に図の向きに装着し、バルブガイドを矢印の向きに回してバルブガイドを製品に取り付けてください。バルブガイドを取り付けたら、「11-3. エレメント交換」 (P30~31) および「11-2. ケースアセンブリ交換」 (P28~29) に沿ってエレメントとケースアセンブリを取り付けてください。	スパナ <table border="1" data-bbox="975 1149 1222 1220"> <tr> <td>AWD30-D</td> <td>呼び : 8</td> </tr> <tr> <td>AWD40-D</td> <td>呼び : 12</td> </tr> </table>	AWD30-D	呼び : 8	AWD40-D	呼び : 12	締付トルク <table border="1" data-bbox="1238 1149 1522 1220"> <tr> <td>AWD30-D</td> <td>2.35±0.3 N・m</td> </tr> <tr> <td>AWD40-D</td> <td>3.5±0.3 N・m</td> </tr> </table>	AWD30-D	2.35±0.3 N・m	AWD40-D	3.5±0.3 N・m					
AWD30-D	呼び : 8															
AWD40-D	呼び : 12															
AWD30-D	2.35±0.3 N・m															
AWD40-D	3.5±0.3 N・m															
<div style="display: flex; justify-content: space-between;"> <div style="border: 1px dashed black; padding: 5px;"> <p data-bbox="459 1375 655 1435">バルブアセンブリ センター穴</p>  </div> <div style="text-align: center;"> <p data-bbox="932 1402 979 1429">製品</p>  </div> <div style="text-align: right;"> <p data-bbox="1102 1335 1150 1361">補足</p> <p data-bbox="1139 1361 1517 1451">ステムアセンブリの凸部とバルブアセンブリのセンター穴が合うように位置決めしてください。</p> </div> </div> <div style="margin-top: 20px;"> <table style="width: 100%; border-collapse: collapse;"> <tr> <td style="width: 15%; text-align: center;">⑩ バルブアセンブリ</td> <td style="width: 15%; text-align: center;"></td> <td style="width: 15%; text-align: center;"></td> <td style="width: 15%; text-align: center;"></td> <td style="width: 15%; text-align: center;"></td> <td style="width: 15%; text-align: center;"></td> </tr> <tr> <td></td> <td></td> <td></td> <td></td> <td style="text-align: center;">スパナ</td> <td style="text-align: right;">ステムアセンブリ凸部</td> </tr> </table> </div>					⑩ バルブアセンブリ										スパナ	ステムアセンブリ凸部
⑩ バルブアセンブリ																
				スパナ	ステムアセンブリ凸部											

11-5. 角形埋込式圧力計交換

適応機種	作業区分	作業手順	使用工具類	管理項目
AWD20-D AWD30-D AWD40-D	分解	1) 圧力計カバーアセンブリを取り外します。 圧力計カバーアセンブリを矢印方向（左回転）に15°回転させた後、手前に引いて取り外します。	—	—
		2) 圧力計を取り外します。 2本の取付ねじを外し、製品から圧力計を取り外します。ボディカバーも製品から外れますので、紛失しないように注意してください。	ドライバ (+)	—
	組付	3) 圧力計に“O”リングが取り付けられていることを確認します。“O”リングが脱落していたり、製品側に残っている場合は、“O”リングを圧力計に装着し直してください。	—	“O”リングの有無
		4) 圧力計を取り付けます。 取付ねじで製品に圧力計を仮止めした後、右記の締付トルクで締め付けて固定します。	ドライバ (+)	締付トルク： 0.85±0.05N・m
		5) 圧力計カバーアセンブリを取り付けます。 圧力計カバーアセンブリの矢印が右下になるようにして、2ヶ所の爪と圧力計の2ヶ所の爪挿入孔を勘合し、圧力計カバーを矢印と反対方向（右回転）に15°回転させて取り付けます。	—	—

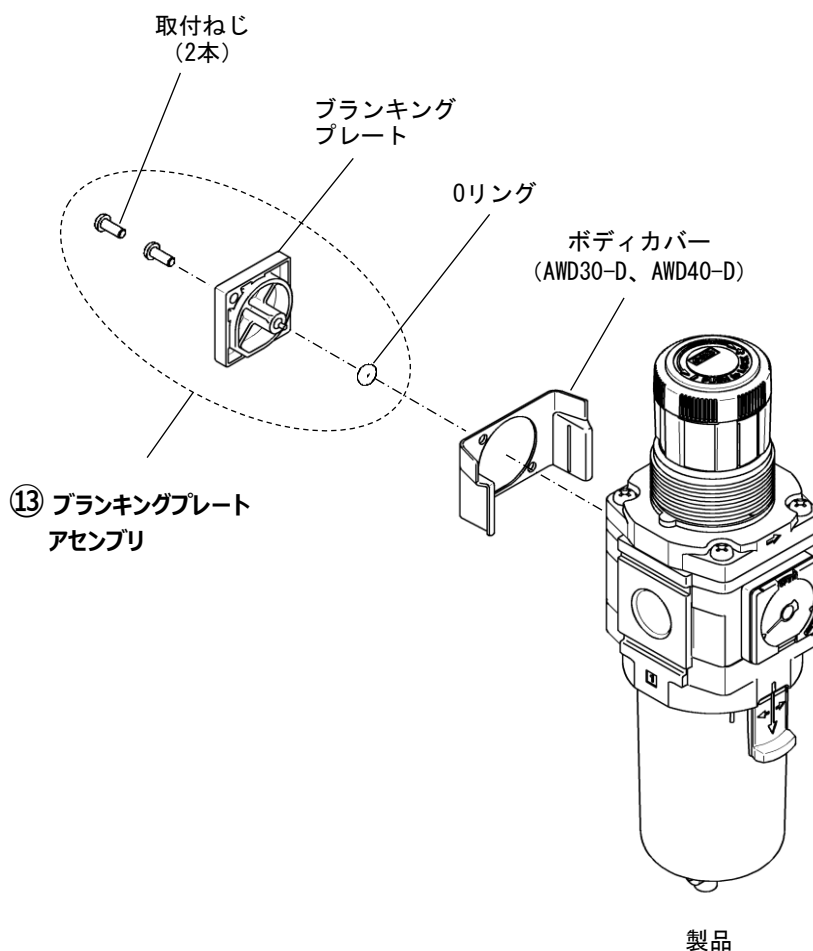
注) 角形圧力計付 (E) 製品に適用となります。



11-6. ブランキングプレートアセンブリ交換

適応機種	作業区分	作業手順	使用工具類	管理項目
AWD20-D AWD30-D AWD40-D	分解	1) ブランキングプレートを取り外します。 2本の取付ねじを外して、製品からブランキングプレートを取り外します。ボディカバー（AWD30-D、AWD40-D）も製品から外れますので、紛失しないように注意してください。	ドライバ (+)	—
	組付	2) ブランキングプレートに“O”リングが取り付けられていることを確認します。 “O”リングが脱落していたり、製品側に残っている場合は、“O”リングをブランキングプレートに装着し直してください。	—	“O”リングの有無
		3) ブランキングプレートを取り付けます。 ボディカバーの上から取付ねじで製品にブランキングプレートを仮止めした後、右記の締付トルクで締め付けて固定します。	ドライバ (+)	締付トルク： 0.6±0.05N・m

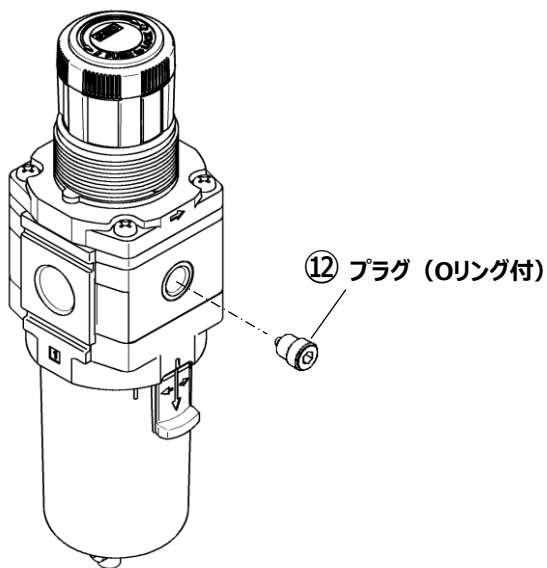
注) 角形圧力計付 (E)、またはデジタル圧カスイッチ付 (E1~E4) 製品に適用となります。



11-7. プラグ（Oリング付）交換

適応機種	作業区分	作業手順	使用工具類	管理項目
AWD20-D AWD30-D AWD40-D	分解	1) プラグ（Oリング付）を取り外します。	六角棒スパナ 呼び：4	—
	組付	2) プラグ（Oリング付）を組み付けます。	六角棒スパナ 呼び：4	締付トルク： 0.6±0.05N・m

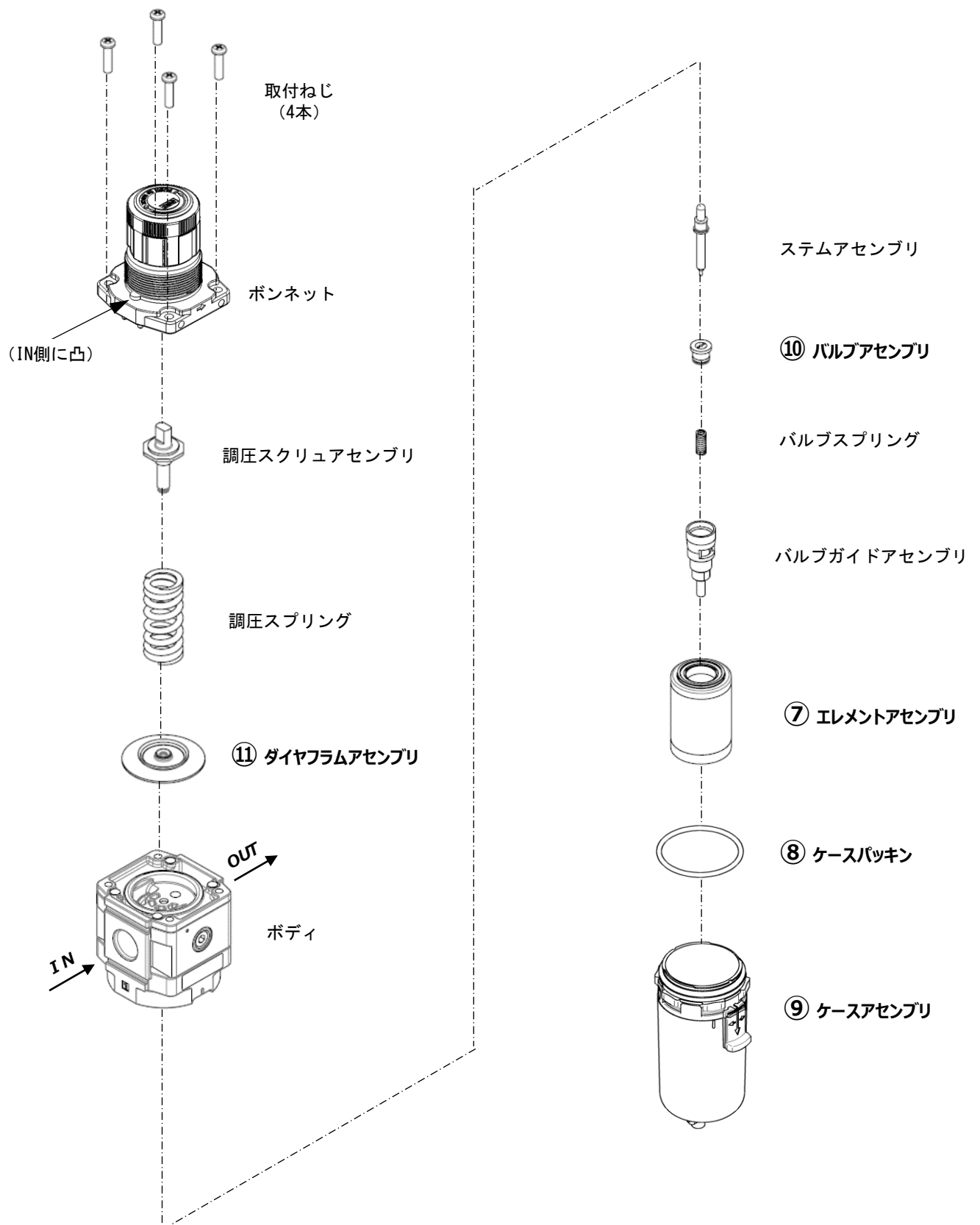
注) 圧力計なしの製品に適用となります。



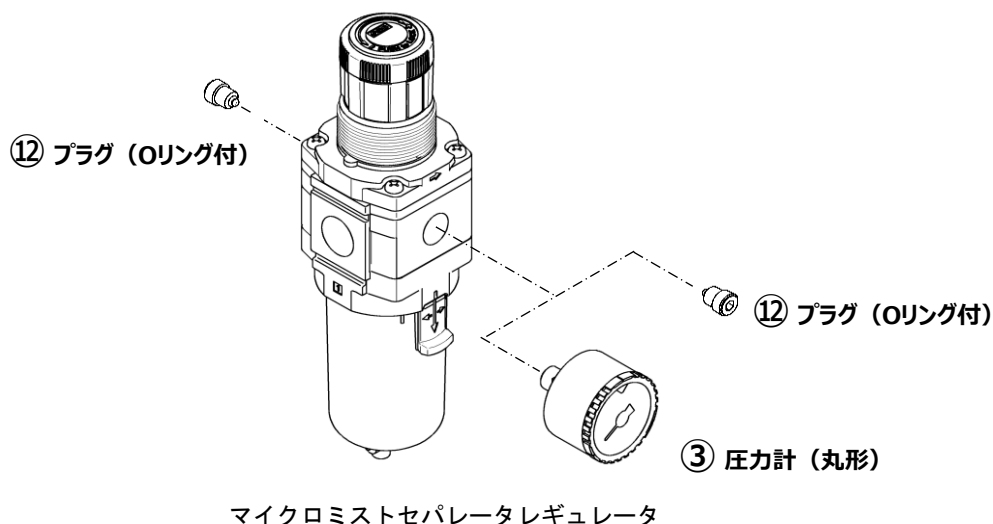
マイクロミストセパレータレギュレータ
(AWD20-D / AWD30-D / AWD40-D)

12. 分解図

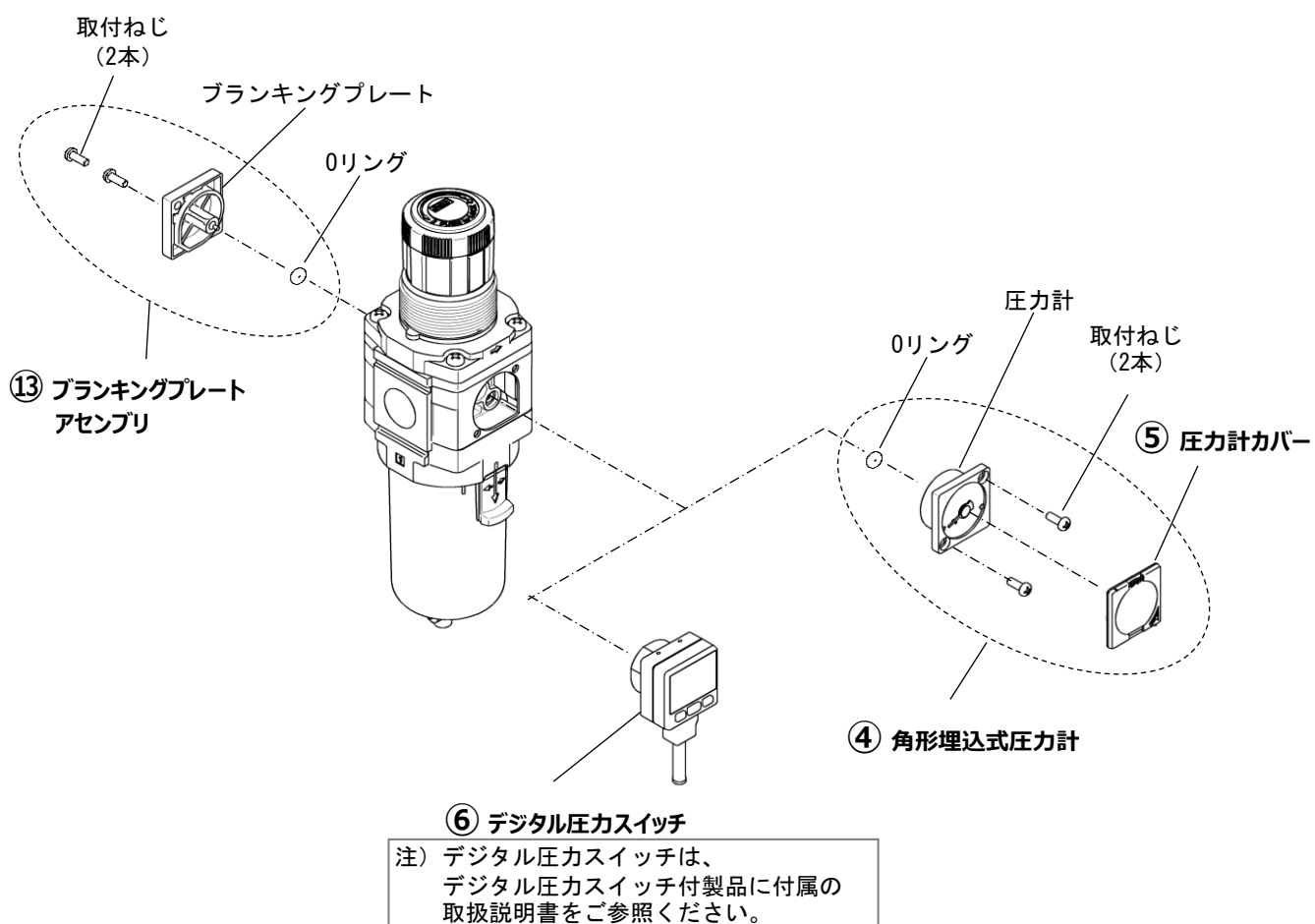
12-1. AWD20-D、AWD30-D、AWD40-D 製品分解図



12-2. 圧力計ポート 分解図 【対象機種：圧力計なし／圧力計（丸形）付】



12-3. 圧力計ポート 分解図 【対象機種：角形圧力計付／デジタル圧カスイッチ付】



- ・ 圧力計またはデジタル圧カスイッチを背面側に取り付ける場合は、正面の部品一式と背面の部品一式を組み替えてご使用ください。
- ・ ④角形埋込式圧力計、⑥デジタル圧カスイッチを組み替える場合は、 $0.85 \pm 0.05 \text{ N} \cdot \text{m}$ のトルクで締め付けてください。それ以外の場合は、 $0.6 \pm 0.05 \text{ N} \cdot \text{m}$ のトルクで締め付けてください。

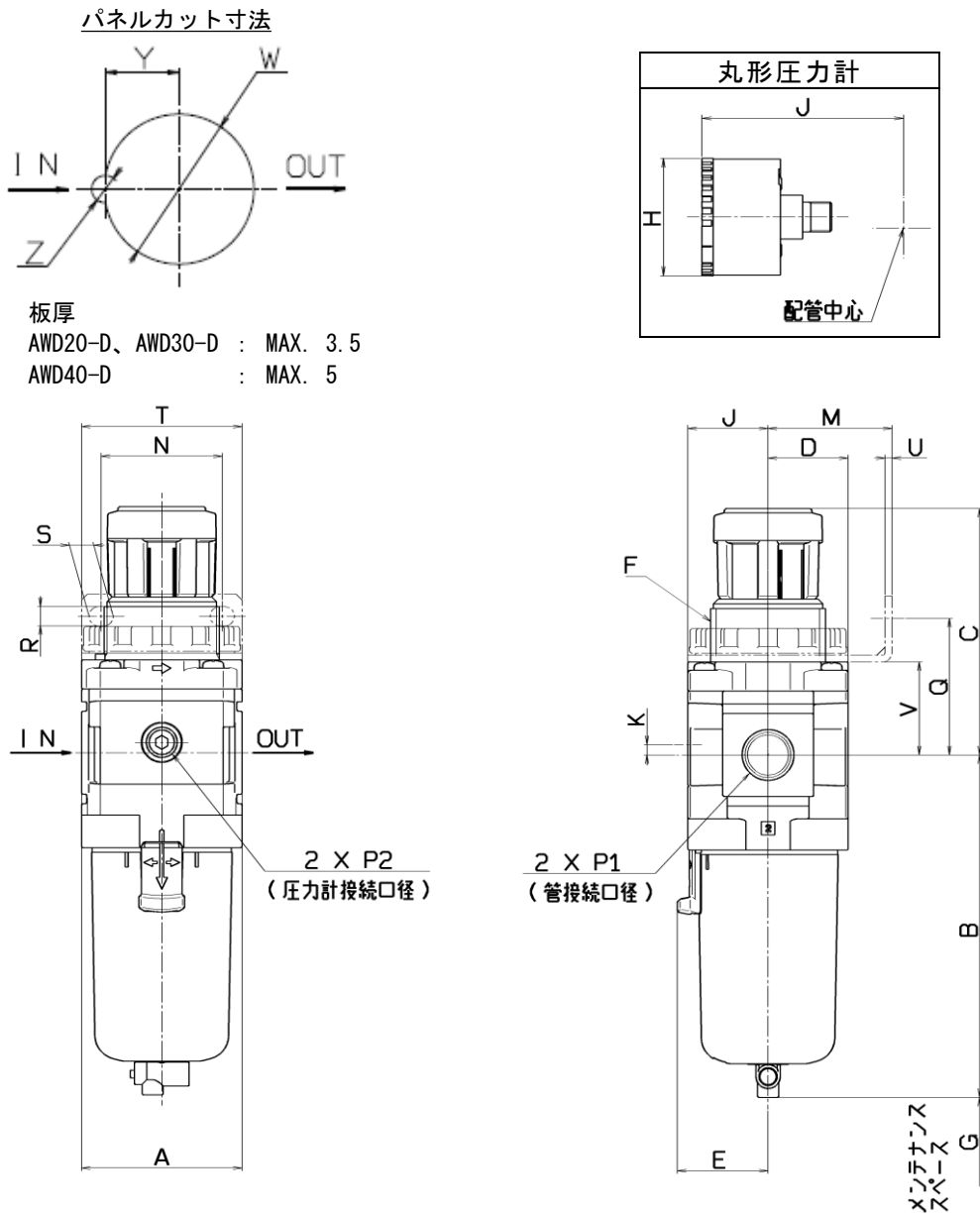
注記

型式によりボディは、上記12-2, 12-3の2タイプになり、この2タイプの製品を組み替えて対象機種を変更することはできませんのでご注意ください。

タイプ	対象機種	型式 (代表)
12-2	圧力計なし／圧力計 (丸形) 付	AWD30-03-D／AWD30-03G-D
12-3	角形圧力計付／デジタル圧カスイッチ付	AWD30-03E-D／AWD30-03E1-D

13. 外形寸法

13-1. 標準（丸形圧力計付）



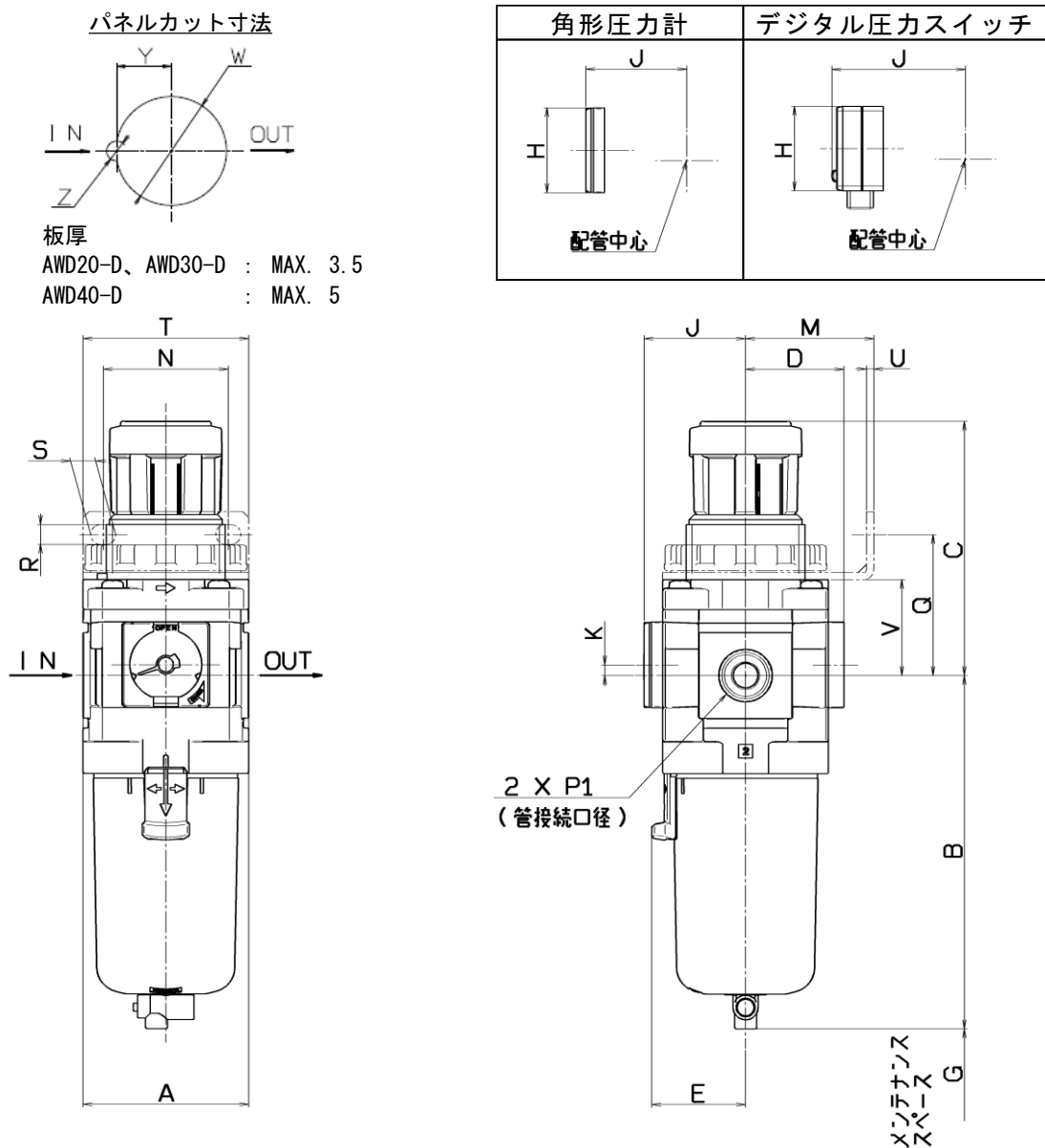
外形寸法

型式	標準仕様											オプション仕様					
												丸形圧力計		丸形圧力計 (標準: Z付)		丸形圧力計 (カラーゾーン付)	
	P ₁	P ₂	A	B	C	D	E	F	G	J	K	H	J	H	J	H	J
AWD20-D	1/8・1/4	1/8	40	100.6	71.8	21	-	M28×1	45	21	5	Φ37.5	57.5	Φ37.5	58.5	Φ37.5	58.5
AWD30-D	1/4・3/8	1/8	53	115.4	86.5	26.5	30	M38×1.5	50	26.5	3.5	Φ37.5	63	Φ37.5	64	Φ37.5	64
AWD40-D	1/4・3/8・1/2	1/8	70	147.1	91.5	35.5	38.4	M42×1.5	75	35.5	0	Φ42.5	73	Φ42.5	73	Φ42.5	73

型式	オプション仕様											標準仕様						
	ブラケット取付寸法							パネルマウント				オート ドレン 付	PC/PAケース		金属ケース		レベルゲージ付 金属ケース	
	M	N	Q	R	S	T	U	V	W	Y	Z		B	B	ドレン コック付	ドレン ガイド付	ドレン コック付	ドレン ガイド付
AWD20-D	30	34	43.9	5.4	15.4	55	2.3	29.7	28.5	14	6	117.9	-	104.4	100.4	106.9	-	-
AWD30-D	41	40	46	6.5	8	53	2.3	31.3	38.5	19	7	157.1	123.9	122.2	117.8	122.3	137.8	142.3
AWD40-D	50	54	54	8.5	10.5	70	2.3	35.5	42.5	21	7	186.9	155.6	153.9	149.6	154.1	169.6	174.1

C寸法は、ハンドルをアンロックした状態での寸法です。

13-2. 標準（角形圧力計、デジタル圧カスイッチ付）



外形寸法

型式	標準仕様										オプション仕様			
											角形圧力計		デジタル圧カスイッチ	
	P ₁	A	B	C	D	E	F	G	K	H	J	H	J	
AWD20-D	1/8・1/4	40	100.6	71.8	26	-	M28×1	45	5	□28	27	□27.8	37.5	
AWD30-D	1/4・3/8	53	115.4	86.5	31.5	30	M38×1.5	50	3.5	□28	32.5	□27.8	43	
AWD40-D	1/4・3/8・1/2	70	147.1	91.5	40.5	38.4	M42×1.5	75	0	□28	41.5	□27.8	52	

型式	オプション仕様												標準仕様						
	ブラケット取付寸法						パネルマウント						オートドレン付	PC/PAケース		金属ケース		レベルゲージ付金属ケース	
	M	N	Q	R	S	T	U	V	W	Y	Z	B		バーブ継手付	ドレンガイド付	ドレンコック付	ドレンガイド付	ドレンコック付	ドレンガイド付
AWD20-D	30	34	43.9	5.4	15.4	55	2.3	29.7	28.5	14	6	117.9	-	104.4	100.4	106.9	-	-	
AWD30-D	41	40	46	6.5	8	53	2.3	31.3	38.5	19	7	157.1	123.9	122.2	117.8	122.3	137.8	142.3	
AWD40-D	50	54	54	8.5	10.5	70	2.3	35.5	42.5	21	7	186.9	155.6	153.9	149.6	154.1	169.6	174.1	

C寸法は、ハンドルをアンロックした状態での寸法です。

改訂履歴

- | | | |
|---|-------------------------|----------|
| A | 誤記訂正 | 2021年11月 |
| B | 30, 40 サイズ ナイロンケース品番の変更 | 2023年11月 |

SMC株式会社 お客様相談窓口

URL <https://www.smcworld.com>

本社/〒101-0021 東京都千代田区外神田 4-14-1 秋葉原 UDX 15F



0120-837-838

受付時間 9:00~17:00 (月~金曜日)

④ この内容は予告なしに変更する場合がありますので、あらかじめご了承ください。

© 2019 SMC Corporation All Rights Reserved