



取扱説明書

機種名称

フィルタレギュレータ

型式 / シリーズ

AW20K-(F, N) 01～(F, N) 02 (B, C, E, G, H, M) (-1, 2, 6, C, J, N, R, Z) -B
AW30K-(F, N) 02～(F, N) 03 (B, C, D, E, G, H, M) (-1, 2, 6, 8, J, N, R, W, Z) -B
AW40K-(F, N) 02～(F, N) 04 (B, C, D, E, G, H, M) (-1, 2, 6, 8, J, N, R, W, Z) -B
AW40K-(F, N) 06 (B, C, D, E, G, H, M) (-1, 2, 6, 8, J, N, R, W, Z) -B
AW60K-(F, N) 06～(F, N) 10 (B, C, D, E, G, M) (-1, 2, 6, 8, J, N, R, W, Z) -B

SMC株式会社

目次

| | ページ |
|---------------|-------|
| 1. 安全上のご注意 | 1～6 |
| 2. 用途 | 7 |
| 3. 標準仕様 | 7 |
| 4. 型式表示方法 | 8 |
| 5. 故障と対策 | 9 |
| 6. 構造図/パーツリスト | 10～11 |
| 7. ケースアセンブリ仕様 | 12～19 |
| 8. 交換作業要領 | 20～23 |
| 9. 分解図 | 24～28 |
| 10. 外形寸法図 | 29 |



フィルタレギュレータ

安全上のご注意

ここに示した注意事項は、製品を安全に正しくお使いいただき、あなたや他の人々への危害や損害を未然に防止するためのものです。これらの事項は、危害や損害の大きさと切迫の程度を明示するために、「注意」「警告」「危険」の三つに区分されています。いずれも安全に関する重要な内容ですから、国際規格 (ISO / IEC)、日本工業規格 (JIS)*1) およびその他の安全法規*2)に加えて、必ず守ってください。

- *1) ISO 4414: Pneumatic fluid power -- General rules relating to systems
ISO 4413: Hydraulic fluid power -- General rules relating to systems
IEC 60204-1: Safety of machinery -- Electrical equipment of machines (Part 1: General requirements)
ISO 10218: Manipulating industrial robots -- Safety
JIS B 8370: 空気圧システム通則
JIS B 8361: 油圧システム通則
JIS B 9960-1: 機械類の安全性 - 機械の電気装置 (第 1 部: 一般要求事項)
JIS B 8433: 産業用マニピュレーティングロボット-安全性 など

*2) 労働安全衛生法 など



注意

取扱いを誤った時に、人が傷害を負う危険が想定される時、および物的損害のみの発生が想定されるもの。



警告

取扱いを誤った時に、人が死亡もしくは重傷を負う可能性が想定されるもの。



危険

切迫した危険の状態、回避しないと死亡もしくは重傷を負う可能性が想定されるもの。

警告

- ① 当社製品の適合性の決定は、システムの設計者または仕様を決定する人が判断してください。
ここに掲載されている製品は、使用される条件が多様なため、そのシステムへの適合性の決定は、システムの設計者または仕様を決定する人が、必要に応じて分析やテストを行ってから決定してください。
このシステムの所期の性能、安全性の保証は、システムの適合性を決定した人の責任になります。
常に最新の製品カタログや資料により、仕様の全ての内容を検討し、機器の故障の可能性についての状況を考慮してシステムを構成してください。
- ② 当社製品は、十分な知識と経験を持った人が取扱ってください。
ここに掲載されている製品は、取扱いを誤ると安全性が損なわれます。
機械・装置の組立てや操作、メンテナンスなどは十分な知識と経験を持った人が行ってください。
- ③ 安全を確認するまでは、機械・装置の取扱い、機器の取外しを絶対に行わないでください。
 1. 機械・装置の点検や整備は、被駆動物体の落下防止処置や暴走防止処置などがなされていることを確認してから行ってください。
 2. 製品を取外す時は、上記の安全処置がとられていることの確認を行い、エネルギー源と該当する設備の電源を遮断するなど、システムの安全を確保すると共に、使用機器の製品個別注意事項を参照、理解してから行ってください。
 3. 機械・装置を再起動する場合は、予想外の動作・誤動作が発生しても対処できるようにしてください。
- ④ 次に示すような条件や環境で使用する場合は、安全対策への格別のご配慮をいただくと共に、あらかじめ当社へご相談くださるようお願い致します。
 1. 明記されている仕様以外の条件や環境、屋外や直射日光が当たる場所での使用。
 2. 原子力、鉄道、航空、宇宙機器、船舶、車両、軍用、医療機器、飲料・食料に触れる機器、燃焼装置、娯楽機器、緊急遮断回路、プレス用クラッチ・ブレーキ回路、安全機器などへの使用、およびカタログの標準仕様に合わない用途の場合。
 3. 人や財産に大きな影響をおよぼすことが予想され、特に安全が要求される用途への使用。
 4. インターロック回路に使用する場合は、故障に備えて機械式の保護機能を設けるなどの 2 重インターロック方式にしてください。また、定期的に点検し正常に動作していることの確認を行ってください。



フィルタレギュレータ 安全上のご注意

⚠ 注意

当社の製品は、製造業向けとして提供しています。

ここに掲載されている当社の製品は、主に製造業を目的とした平和利用向けに提供しています。

製造業以外でのご使用を検討される場合には、当社にご相談いただき必要に応じて仕様書の取り交わし、契約などを行ってください。

ご不明な点などがありましたら、当社最寄りの営業拠点にお問い合わせ願います。

保証および免責事項/適合用途の条件

製品をご使用いただく際、以下の「保証および免責事項」、「適合用途の条件」を適用させていただきます。

下記内容をご確認いただき、ご承諾のうえ当社製品をご使用ください。

『保証および免責事項』

- ①当社製品についての保証期間は、使用開始から1年以内、もしくは納入後1.5年以内です。
また製品には、耐久回数、走行距離、交換部品などを定めているものがありますので、当社最寄りの営業拠点にご確認ください。
- ②保証期間中において当社の責による故障や損傷が明らかになった場合には、代替品または必要な交換部品の提供を行わせていただきます。
なお、ここでの保証は、当社製品単体の保証を意味するもので、当社製品の故障により誘発される損害は、保証の対象範囲から除外します。
- ③その他製品個別の保証および免責事項も参照、理解の上、ご使用ください。

『適合用途の条件』

海外へ輸出される場合には、経済産業省が定める法令(外国為替および外国貿易法)、手続きを必ず守ってください。

⚠ 注意

当社製品は、法定計量器として使用できません。

当社が製造、販売している製品は、各国計量法に関連した型式認証試験や検定などを受けた計量器、計測器ではありません。

このため、当社製品は各国計量法で定められた取引もしくは証明などを目的とした用途では使用できません。

設計上のご注意



警告

- ① 外部には、ハンドル(材質:ポリアセタール)やケース(材質:ポリカーボネート)などの樹脂部品を使用しています。シンナー、アセトン、アルコール、塩化エチレンなどの有機溶剤、硫酸、硝酸、塩酸などの化学薬品、切削油、合成油、エステルベースのコンプレッサー油、アルカリ、灯油、ガソリン、ねじロック剤などの雰囲気 または、付着する場所でのご使用はできません。

有機溶剤、化学薬品の雰囲気 及び 付着による影響
物性を劣化させる薬品データ(参考)

| 種類 | 薬品名 | 使用用途例 | 材質 | |
|--------|-----------------------------------------|------------------------------|----------|------|
| | | | ポリカーボネート | ナイロン |
| 酸 | 塩酸 硫酸リン酸 クロム酸 | 金属の酸洗い液 | △ | × |
| アルカリ | カ性ソーダ カ性カリ 消石灰 アンモニア水 炭酸ソーダ | 金属の脱脂 工業塩 水溶性切削油 | × | ○ |
| 無機塩 | 硫化ソーダ 硝酸カリ 硫酸ソーダ | — | × | △ |
| 塩素系溶剤 | 四塩化炭素 クロロホルム 塩化エチレン 塩化メチレン | 金属の洗浄液 印刷インク 希釈 | × | △ |
| 芳香族類 | ベンゼン トルエン シンナー | 塗料 ドライクリーニング | × | △ |
| ケトン類 | アセトン メチルエチルケトン シクロヘキサン | 写真用フィルム ドライクリーニング 繊維工業 | × | × |
| アルコール類 | エチルアルコール IPA メチルアルコール | 不凍剤 接着剤 | △ | × |
| オイル類 | ガソリン 灯油 | — | × | ○ |
| エステル類 | フタル酸ジメチル フタル酸ジエチル 酢酸 | 合成油 防錆油の添加剤 | × | ○ |
| エーテル類 | メチルエーテル エチルエーテル | ブレーキ油の添加剤 | × | ○ |
| アミン類 | メチルアミン | 切削油 ブレーキ油の添加剤 ゴム促進剤 | × | × |
| その他 | ネジロック液 海水 リークテスター | — | × | △ |

○:ほぼ安全 △:一部影響を受けることがある ×:影響を受ける

上記要因がある場合、または疑わしい場合には、安全のため、金属ケースをご使用ください。

- ② 標準ケースへの圧力の充填と放出を頻繁に行うような使用は避けてください。ケース破損の原因となります。このようなご使用には金属ケースを推奨します。
- ③ 周囲雰囲気上、漏れが許容できない場合や空気以外の流体をご使用する場合には、当社までご連絡ください。
- ④ 紫外線が当たる場所や周囲に熱源がある場合には、紫外線や輻射熱を遮蔽してください。

- ⑤ 設定圧力値を超えた出力圧が出口側装置・機器の破損や作動不良を招くことがある場合は、必ず安全装置を取付けてください。

⚠ 注意

- ① 仕様範囲外での使用はできません。
② 排気ポートからの空気消費量は、0.1L/min(ANR)以下です。
③ AD27-Aのオートドレン付の場合、圧力を排気すると、溜まったドレンが漏れる場合があります（製品構造上の漏れであり異常ではありません。）ので、必ずドレン配管を行ってください。

選 定

⚠ 警告

- ① 内部の摺動部やパッキンなどにフッ素系グリス、鉱油系グリスを使用していますので、出口側に流出する場合があります。ご使用上 不備がある場合には、当社まで連絡ください。
- ② 長時間エアを消費しない時や出口側を密封回路 及び バランス回路で使用する場合に、設定圧力の変動が起ることがあります。この現象が許容できない場合には、当社までお問い合わせください。
- ③ 出口圧力の設定範囲は、入口圧力の85%以下で行ってください。85%を超えた設定で使用しますと、流量や入口圧力の変動の影響を受け易く 不安定になります。
- ④ 仕様に示す設定圧力範囲の上限値には 多少の余裕を持たせています。仕様の上限を超えて圧力設定できる場合がありますが、仕様の範囲内でご使用ください。
- ⑤ 高精度の排気感度や設定精度を要求される回路でご使用される場合には、当社までご連絡ください。
- ⑥ N.O.タイプのオートドレンは、作動不良を避けるため、次の使用条件でご使用ください。
使用コンプレッサの出力は 0.75kW以上、吐出流量は 100L/min(ANR)以上でご使用ください。
なお、オートドレンを2個以上使用する場合は、上記コンプレッサ能力に使用台数を乗じた値以上の能力のあるコンプレッサをご使用ください。
[2個使用の場合、1.5kW [200L/min(ANR)]以上のコンプレッサ能力が必要となります。]
使用圧力は、0.1MPa以上でご使用ください。
使用するコンプレッサが小型(0.75kW、吐出流量100L/min[ANR]未満)の場合、始動時にドレンコックからエア漏れを生じる可能性があるため、N.C.タイプを推奨します。
- ⑦ N.C.タイプのオートドレンは、作動不良を避けるため、次の使用条件でご使用ください。
AD27-Aの使用圧力は、0.1MPa以上、AD37-A,AD47-Aの使用圧力は、0.15MPa以上で ご使用ください。

取 付

⚠ 注意

- ① 空気の入り口を示す“1” (IN) と “2” (OUT) または、矢印を確認して接続してください。逆接続は誤作動の原因となります。
- ② ドレンの排出口が下になるように、垂直に取付けてください。作動不良の原因となりますので、横向きや上向きでは使用できません。
- ③ 製品の上・下・前には、メンテナンスや操作のためのスペースを設けてください。スペースについては、10. 外形寸法図を参照ください。
- ④ 運搬 及び 取付け時に落下などによる衝撃は加えないようにしてください。圧力計の示度精度不良などの原因となります。
- ⑤ 取付け場所は、湿度 及び 温度の高い場所には使用しないでください。圧力計の作動不良の原因となります。

調 整

⚠ 警告

- ① 圧力設定は、入口圧力と出口圧力を確認しながら行ってください。必要以上にハンドルを回し過ぎますと内部部品の破損原因となります。
- ② 調圧ハンドルの操作は手動で行ってください。工具などを使用しますと破壊の原因となります。

⚠ 注意

- ① 入口圧力を確認してから設定してください。
- ② 圧力調整は、ハンドルのロックを解除して行い、調整後はロックしてください。手順を誤りますとハンドル破損 及び 出口圧力が変動する原因になります。
 - ・調圧ハンドルを引っ張るとロック解除されます。(調圧ハンドル下側の「オレンジ色のライン」で目視確認ができます。)
 - ・調圧ハンドルを押すとロックされます。ロックされにくい場合は、左右に少し回して押してください。(「オレンジ色のライン」が見えなくなります。)
- ③ 圧力計付の場合、破損防止のため圧力計の最大目盛り以上に圧力が加わらないようにしてください。
- ④ 圧力設定は、上昇方向で行ってください。下降方向で行うと当初の設定圧力より低下することがあります。ハンドル右回転で設定圧力上昇、左回転で設定圧力下降となります。
また、圧力設定後はハンドルをロックしてください。
- ⑤ 圧力設定後に入口圧力を除去し、再供給すると出口圧力が上昇する現象が発生することがあります。この場合、出口側でエアが一旦、消費されると元の設定圧力近くになります。
- ⑥ 長時間使用していると出口圧力が変動することがあります。定期的に設定圧を確認してください。
- ⑦ N.C.タイプのオートドレンの場合、無加圧状態では、オートドレンの作動に満たない量のドレンがケース内に残るため、終業前にドレンのマニュアル排出を推奨します。

配 管

⚠ 警告

- ① 配管前に配管などのフラッシング 或は 洗浄を十分行い、管内の切粉、切削油、固形異物などを除去してください。これらが、管内に残っていると作動不良の原因になります。
- ② 配管や継手類をねじ込む場合には、配管ねじの切粉やシール材が機器内部に入り込まないようにしてください。なお、シールテープを使用される場合は、ねじ部を1.5～2山あけて巻いてください。
- ③ 配管材のねじ込みは、めねじ側を保持して推奨適性トルクで行ってください。締付トルクが不足していると緩みやシール不良の原因となり、締付トルクが過大ですとねじ破損などの原因となります。また、めねじ側を保持しないで締付けを行いますと配管ブラケットなどに直接過大な力が作用し、破損などの原因となります。

推奨締付トルク 単位:N・m

| 接続ねじ | M5 | 1/8 | 1/4 | 3/8 | 1/2 | 3/4 | 1 |
|------|----|-----|-------|-------|-------|-------|-------|
| トルク | *1 | 7～9 | 12～14 | 22～24 | 28～30 | 28～30 | 36～38 |

*1: 継手を手締め後、締込み工具を用いて訳1/6回転増し締めしてください。

- ④ 当社の管継手、Sプラーをねじ込む場合は、管継手&チューブ／共通注意事項の接続ねじの締込方法をご参照ください。
- ⑤ 機器の自重以外のねじりモーメント、曲げモーメントがかからないようにしてください。破損の原因になりますので、外部配管類は別に支持してください。また、鋼管配管などの柔軟性がない配管は、配管側からの過大なモーメント荷重や振動の伝播を受け易いので、フレキシブルチューブなどを介在させて、それらが作用しないようにしてください。
- ⑥ ドレンガイドにバルブ機能はついていませんので、必ずドレン排出用の配管を行ってください。配管しないとドレンや圧縮空気が排出されます。なお、配管を行う際は、ドレンガイドをスパナなどで固定して行ってください。ドレンガイドを固定しないとケース破損の原因となります。
- ⑦ オートドレンのドレン排出配管を行う場合は、作動不良を避けるため、次の条件で配管してください。
AD27-Aは、配管内径φ 2.5(φ 3/32")以上のチューブを使用し、長さは5m(200インチ)以内としてください。
AD37(N)-A,AD47(N)-Aは、配管内径φ 4(φ 3/16")、AD38(N)-A,AD48(N)-Aは、配管内径φ 6.5(φ 1/4")以上のチューブを使用し、いずれも長さは5m(200インチ)以内としてください。

空気源

警告

- ① 清浄な空気をご使用ください。圧縮空気中に化学薬品、有機溶剤、合成油、腐食性ガスなどを含んでいますと部品の破損や作動不良の原因となりますので、使用しないでください。
- ② ドレンを多量に含んだ空気は、作動不良の原因となりますので、エアドライヤやアフタークーラなどを製品の入口側に設置してください。

保守点検

警告

- ① 取扱説明書の手順で実施してください。取扱いを誤ると、機器や装置の破壊や作動不良の原因となります。
- ② 樹脂ケースのクラック、傷、その他の劣化を検出するために定期点検を実施してください。クラック、傷、その他の劣化が確認された場合は、破損の原因となりますので、新しいケース、または、金属ケースに交換してください。
- ③ 樹脂ケースの汚れを定期的に確認してください。汚れが確認された場合には、新しいケースに交換してください。洗浄する場合には家庭用中性洗剤のみを使用してください。これ以外の洗剤などを使用しますと、ケース破壊の原因となりますので絶対に避けてください。
- ④ エレメントの交換時期は、使用后2年間 または、使用初期の出口圧力に対する圧力降下が0.1MPaになるまでに行ってください。エレメントの破壊原因となります。
- ⑤ ドレンコックの開閉は手動で行ってください。工具などを使用しますと、破損の原因となります。
- ⑥ ドレンの水位がバップルに達する前に、ケース内のドレンを排出してください。出口側にドレンが流入すると、機器の作動不良の原因となります。

注意

- ① 設定不良や排気漏れが発生したときに応急的処置を行う場合は、内部のバルブシート部を確認して異物などの不具合が確認された場合には、除去してください。
- ② C2SF(-C)-Aのドレンの排出は、ハンドルを左回転(O←方向)させて行ってください。C3,4SF(-W)-Aのドレンの排出は、プッシュボタンを押して行ってください。
- ③ 定期的エレメントを点検し、必要に応じて交換してください。使用時において、出口圧力が通常より低下したり、流れにくくなった場合には、エレメントを点検してください。
- ④ AD27-Aの非常用のマニュアル排出は、ハンドルを左回転(O←方向)させて行ってください。AD37-A,AD38-A,AD47-A,AD48-Aの非常用のマニュアル排出は、ドレンコックを左回転(O←方向)させて行ってください。

2. 用途

本器は、エアラインの一定量の過飽和水分と固形異物の除去ならびに、圧力制御を目的として使用します。
内蔵の逆流機能により、入口圧力が出口圧力より所定量下がった場合に、出口圧力を入口側に開放します。

3. 標準仕様

| 型式 | AW20K-B | AW30K-B | AW40K-B | AW40K-06-B | AW60K-B |
|--------------------------|-----------------|----------------|-------------|------------|---------|
| 管接続口径 | 1/8・1/4 | 1/4・3/8 | 1/4・3/8・1/2 | 3/4 | 3/4・1 |
| 圧力計接続口径 ^{注1)} | 1/8 | | | | |
| 使用流体 | 空気 | | | | |
| 周囲温度および使用流体温度 | -5~60°C(凍結なきこと) | | | | |
| 保証耐圧力 | 1.5MPa | | | | |
| 最高使用圧力 | 1.0MPa | | | | |
| 設定圧力範囲 ^{注2)} | 0.05~0.85MPa | | | | |
| ろ過度 | 5μ m | | | | |
| ドレン貯留量(cm ³) | 8 | 25 | 45 | | |
| ケース材質 | ポリカーボネート | | | | |
| ケースガード | 準標準(鋼帯) | 標準装備(ポリカーボネート) | | | |
| 構造 | リリーフタイプ | | | | |
| 質量(kg) | 0.20 | 0.36 | 0.66 | 0.72 | 2.05 |

注1) 角形埋込式圧力計付の場合は、圧力計接続ねじはありません。

注2) 入口圧力は、設定圧力より0.05MPa以上高くなるようにしてください。

4. 型式表示方法

AW 30 K - 03 BE - - B

1
2
3
4
5
6

| | | 記号 | 内容 | 1 ボディサイズ | | | | | |
|-----------------------------------------------------------------------------------|-------|-----|--------------------------------------------|---------------------------------------------------------------------------------------------|-----------------------------|----|----|---|---|
| | | | | 20 | 30 | 40 | 60 | | |
| + | | | | | | | | | |
| 2 | 逆流機能付 | K | 逆流機能付 | ● | ● | ● | ● | | |
| + | | | | | | | | | |
| 3 | ねじ種類 | 無記号 | Rc | ● | ● | ● | ● | | |
| | | N | NPT | ● | ● | ● | ● | | |
| | | F | G | ● | ● | ● | ● | | |
| + | | | | | | | | | |
| 4 | 管接続口径 | 01 | 1/8 | ● | - | - | - | | |
| | | 02 | 1/4 | ● | ● | ● | - | | |
| | | 03 | 3/8 | - | ● | ● | - | | |
| | | 04 | 1/2 | - | - | ● | - | | |
| | | 06 | 3/4 | - | - | ● | ● | | |
| | | 10 | 1 | - | - | - | ● | | |
| + | | | | | | | | | |
| 5 | オプション | a | 無記号 | 取付オプションなし | ● | ● | ● | ● | |
| | | | B | ブラケット付 | ● | ● | ● | ● | |
| | | | H | セットナット付 (パネルマウント用) | ● | ● | ● | - | |
| | | + | | | | | | | |
| | | b | フロート式 オートドレン | 無記号 | オートドレンなし | ● | ● | ● | ● |
| | | | | C | N.C. (ノーマルクローズ) 無加圧時ドレン排出なし | ● | ● | ● | ● |
| | | | | D | N.O. (ノーマルオープン) 無加圧時ドレン排出あり | - | ● | ● | ● |
| | | + | | | | | | | |
| | | c | 圧力計 | 無記号 | 圧力計なし | ● | ● | ● | ● |
| | | | | E | 角形埋込式圧力計 (リミットインジケータ付) | ● | ● | ● | ● |
| | | | | G | 丸形圧力計 (リミットインジケータ付) | ● | ● | ● | ● |
| | | | | M | 丸形圧力計 (カラーゾーン付) | ● | ● | ● | ● |
| + | | | | | | | | | |
| 6 | 標準 | d | 無記号 | 0.05~0.85MPa設定 | ● | ● | ● | ● | |
| | | | 1 | 0.02~0.2MPa設定 | ● | ● | ● | ● | |
| | | + | | | | | | | |
| | | e | ケース | 無記号 | ポリカーボネートケース | ● | ● | ● | ● |
| | | | | 2 | 金属ケース | ● | ● | ● | ● |
| | | | | 6 | ナイロンケース | ● | ● | ● | ● |
| | | | | 8 | レベルゲージ付金属ケース | - | ● | ● | ● |
| | | | | C | ケースガード付 | ● | - | - | - |
| | | | | 6C | ケースガード付・ナイロンケース | ● | - | - | - |
| | | + | | | | | | | |
| | | f | ドレン排出口 | 無記号 | ドレンコック付 | ● | ● | ● | ● |
| | | | | J | ドレンガイド 1/8 | ● | - | - | - |
| | | | | | ドレンガイド 1/4 | - | ● | ● | ● |
| | | W | ドレンコック、バープ継手付 | - | ● | ● | ● | | |
| | | + | | | | | | | |
| | | g | 排気機構 | 無記号 | リリーフタイプ | ● | ● | ● | ● |
| | | | | N | ノンリリーフタイプ | ● | ● | ● | ● |
| | | + | | | | | | | |
| h | 流れ方向 | 無記号 | 流れ方向：左→右 | ● | ● | ● | ● | | |
| | | R | 流れ方向：右→左 | ● | ● | ● | ● | | |
| + | | | | | | | | | |
| i | 圧力単位 | 無記号 | 製品銘板、ケース注意表示、圧力計の単位表記：MPa | ● | ● | ● | ● | | |
| | | Z | 製品銘板：psi、ケース注意表示：psi/°F、 圧力計：MPa, psi併記 | ● | ● | ● | ● | | |

※機種選定の際は、カタログを参照ください。

5. 故障と対策

「6. 構造図」(P10)、「9. 分解図」(P24~P28)を参照して下さい。

| 故 障 | | 原 因 | 対 策 |
|---------------------------|-------------------------------------------------------------------------------|----------------------------------------|----------------------------------------------------------------------------------------|
| 区分 | 現 象 | | |
| 圧 力 | 圧力の調整ができない。 | 1. 流れ方向に対し、製品が逆に取付けられています。 | 1. 流れ方向を確認して、逆ならば再取付けをしてください。 |
| | | 2. 調圧スプリングが折損しています。 | 2. 調圧スプリングを交換してください。 |
| | | 3. バルブスプリングが折損しています。 | 3. バルブスプリングを交換してください。 |
| | | 4. バルブシート部または、バルブ"O"リングに異物が噛み込んでいます。 | 4. バルブガイドを取り外し、バルブ、バルブシート部及び、バルブ"O"リングを洗浄してください。なお、洗浄後バルブ"O"リング部と摺動部にグリスを塗布してください。(注1) |
| | | 5. バルブのゴムライニング面が損傷しています。 | 5. バルブアセンブリを交換してください。 |
| | | 6. チェック弁のシート部に異物が噛み込んでいます。 | 6. チェック弁アセンブリを交換してください。 |
| | ハンドルを緩めても設定圧力がゼロにならない。 | 1. バルブシート部または、バルブ"O"リングに異物が噛み込んでいます。 | 1. バルブガイドを取り外し、バルブ、バルブシート部及び、バルブ"O"リングを洗浄してください。なお、洗浄後バルブ"O"リング部と摺動部にグリスを塗布してください。(注1) |
| | | 2. バルブのゴムシート面が損傷しています。 | 2. バルブアセンブリを交換してください。 |
| | | 3. チェック弁のシート部に異物が噛み込んでいます。 | 3. チェック弁アセンブリを交換してください。 |
| | | 4. バルブスプリングが折損しています。 | 4. バルブスプリングを交換してください。 |
| 5. バルブが固着しています。 | | 5. バルブ"O"リング摺動面の洗浄及びグリスアップをしてください。(注1) | |
| 流量 | 圧力降下が大きく流量が流れない。 | 1. エLEMENTが目詰まりしています。 | 1. エLEMENTを交換してください。 |
| エ ア 漏 れ | ボンネットの排気穴からエアが漏れている。 | 1. ダイヤフラムが破損しています。 | 1. ダイヤフラムアセンブリを交換してください。 |
| | | 2. 排気弁のシート部に異物が噛み込んで | 2. 排気弁のシート部を洗浄または、ダイヤフラムアセンブリを交換してください。 |
| | | 3. バルブシート部または、バルブ"O"リングに異物が噛み込んでいます。 | 3. バルブガイドを取り外し、バルブ、バルブシート部及び、バルブ"O"リングを洗浄してください。なお、洗浄後バルブ"O"リング部と摺動部にグリスを塗布してください。(注1) |
| | | 4. バルブのゴムシート面が損傷しています。 | 4. バルブアセンブリを交換してください。 |
| | | 5. チェック弁のシート部に異物が噛み込んでいます。 | 5. チェック弁アセンブリを交換してください。 |
| | | 6. 出口側に設定圧力を超える背圧が加わっています。 | 6. 設定圧力を超える背圧が加わらないようにエア回路の見直しを行ってください。 |
| | ボンネットとボディの間からエア漏れする。 ケースとボディの間からエア漏れする。 ケースからエア漏れする。 ドレンコックからエアが漏れる。 | 1. ボンネットが緩んでいます。 | 1. 締め直してください。 |
| | | 2. ダイヤフラムが破損しています。 | 2. ダイヤフラムアセンブリを交換してください。 |
| | | 1. ケースパッキンが損傷しています。 | 1. ケースパッキンを交換してください。ケースパッキンにグリスアップしてから組付けてください。(注2) |
| | | 1. ケースが破損しています。 | 1. ケースアセンブリを交換または、金属ケースに交換してください。 |
| 1. ドレンコックの弁部に異物が噛み込んでいます。 | 1. ドレンコックを数秒間開いて、ブローしてください。 | | |
| | 2. ドレンコックのシート部が損傷しています。 | 2. ケースアセンブリを交換してください。 | |
| 逆流 | 空気が逆流しない。 | 1. チェック弁の摺動部に異物が噛み込んで作動不具合を起こしています。 | 1. チェック弁アセンブリを交換してください。 |
| 2. チェック弁が固着しています。 | 2. チェック弁アセンブリを交換してください。 | | |
| 操作性 他 | ドレンが排出できない。 | 1. ドレンコックの排出口が固形異物などにより目詰まりしています。 | 1. ケースアセンブリを交換してください。 |
| | 出口側の配管にドレンが異常に出る。 | 1. ドレンの液面がパッフル以上に達しています。 | 1. ドレンコックを開いてドレンを排出し、ELEMENTを交換してください。 |

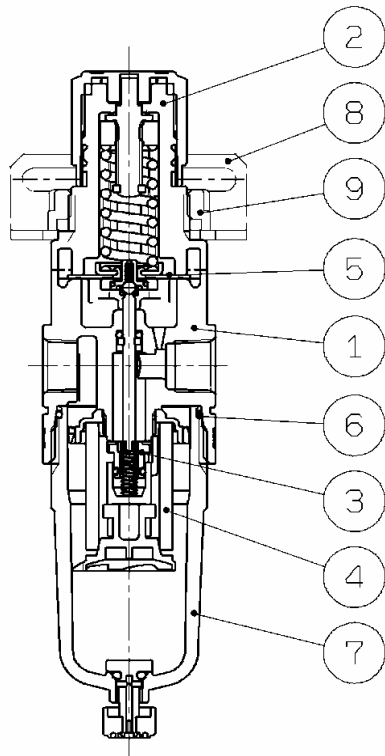
注1)使用するグリスは、JXTGエネルギー(株) ダイヤモンドグリス マルチパーパス2号を推奨します。

注2)使用するグリスは、フッ素系グリスを推奨します。

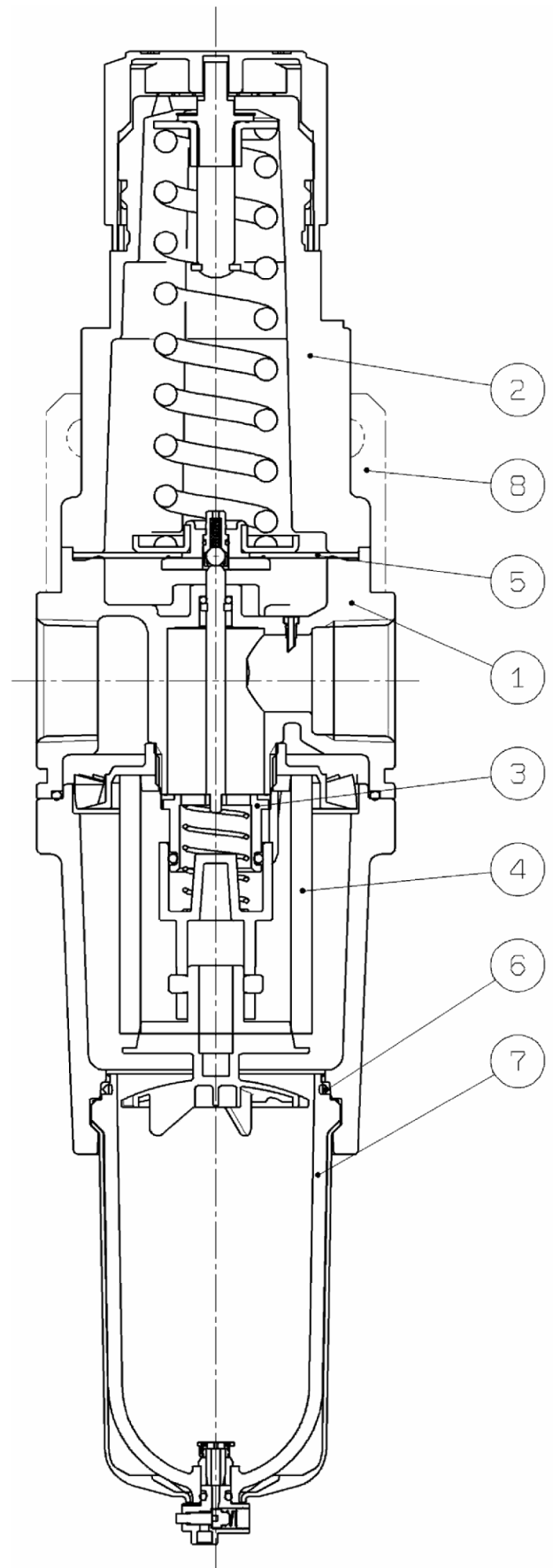
6. 構造図／パーツリスト

1) 構造図

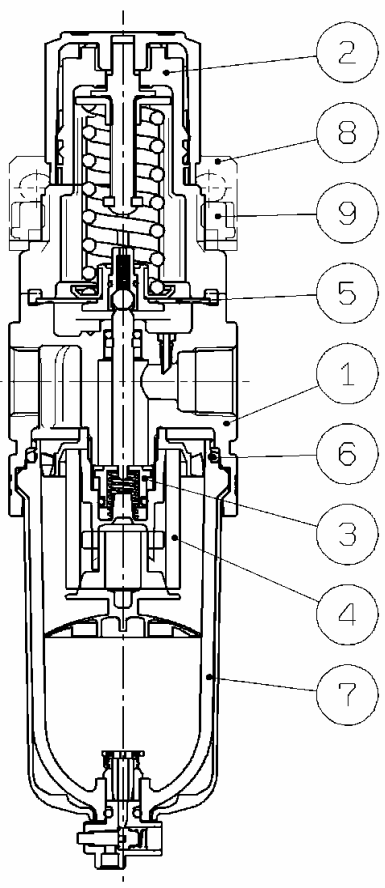
AW20K-B



AW60K-B



AW30K-B / AW40K-B



2) パーツリスト

構成部品

| 番号 | 部品名 | 適用型式 | 材質 | 備考 |
|----|-------|-------------|----------|----------|
| ① | ボディ | AW20K~60K-B | アルミダイカスト | アーバンホワイト |
| ② | ボンネット | AW20K~40K-B | POM | アーバンホワイト |
| | | AW60K-B | アルミダイカスト | |

オプション/交換部品

| 番号 | 部品名 | ねじの種類 | 標準仕様 | 主要材質 | 部品番号 | | | |
|-------------------------|------------------------------------------|------------------------------------|---------------|----------------|------------------|-----------------|---------------|-----------------|
| | | | | | AW20K-B | AW30K-B | AW40K(-06)-B | AW60K-B |
| ③ | バルブアセンブリ | — | — | 黄銅・HNBR | AW20P-340AS | AW30P-340AS | AW40P-340AS | AW60P-090AS |
| ④ | エレメント | — | — | 不織布 | AF20P-060S | AF30P-060S | AF40P-060S | AW60P-060S |
| ⑤ | ダイヤフラムアセンブリ | — | — | 耐候性NBR | AR20P-150AS | AR30P-150AS | AR40P-150AS | AR50P-150AS |
| | | — | N ノンリーフ仕様 | 耐候性NBR | AR20P-150AS-N | AR30P-150AS-N | AR40P-150AS-N | AR50P-150AS-N |
| ⑥ | ケースパッキン | — | — | NBR | C2SFP-260S | C32FP-260S | C42FP-260S | |
| ⑦ | ケースアセンブリ オートドレン(N.C.) オートドレン(N.O.) | 「7. ケースアセンブリ仕様」(P12~P19)を参照してください。 | | | | | | |
| ⑧ | 注1) ブラケットアセンブリ | — | — | 鋼帯・POM | AW23P-270AS | AR33P-270AS | AR43P-270AS | 注2) AW62P-270AS |
| ⑨ | セットナット | — | — | POM | AR23P-260S | AR33P-260S | AR43P-260S | — |
| ⑩ | 注3) 角形埋込式圧力計 | Rc仕様 | — | — | GC3-10AS | | | |
| | | | 1 0.2MPa設定 | — | GC3-4AS | | | |
| | | NPT仕様 | — | — | GC3-10AS | | | |
| | | | 1 0.2MPa設定 | — | GC3-4AS | | | |
| | | | Z 単位表記MPa・psi | — | GC3-P10AS-X30 | | | |
| | | 1Z 単位表記MPa・psi、0.2MPa設定 | — | GC3-P4AS-X30 | | | | |
| G仕様 | — | — | GC3-10AS | | | | | |
| 1 0.2MPa設定 | — | GC3-4AS | | | | | | |
| ⑪ | 角形埋込式圧力計カバー | — | — | — | GC3P-010AS | | | |
| ⑫ | 丸形圧力計 | Rc仕様 | — | — | G36-10-01 | G46-10-01 | | |
| | | | 1 0.2MPa設定 | — | G36-4-01 | G46-4-01 | | |
| | | NPT仕様 | — | — | G36-10-N01 | G46-10-N01 | | |
| | | | 1 0.2MPa設定 | — | G36-4-N01 | G46-4-N01 | | |
| | | | Z 単位表記MPa・psi | — | G36-P10-N01-X30 | G46-P10-N01-X30 | | |
| | | 1Z 単位表記MPa・psi、0.2MPa設定 | — | G36-P4-N01-X30 | G46-P4-N01-X30 | | | |
| | G仕様 | — | — | G36-10-01 | G46-10-01 | | | |
| | | 1 0.2MPa設定 | — | G36-4-01 | G46-4-01 | | | |
| | 丸形圧力計 (カラーゾーン付) | Rc仕様 | — | — | G36-10-01-L | G46-10-01-L | | |
| | | | 1 0.2MPa設定 | — | G36-4-01-L | G46-4-01-L | | |
| | | NPT仕様 | — | — | G36-10-N01-L | G46-10-N01-L | | |
| | | | 1 0.2MPa設定 | — | G36-4-N01-L | G46-4-N01-L | | |
| Z 単位表記MPa・psi | | | — | G36-10-01-L | G46-10-01-L | | | |
| 1Z 単位表記MPa・psi、0.2MPa設定 | | — | G36-4-01-L | G46-4-01-L | | | | |
| ⑬ | 圧力計アダプタ アセンブリ | Rc仕様 | — | アルミダイカスト | ARP20P-310AS-01 | | | |
| | | NPT仕様 | — | | ARP20P-310AS-N01 | | | |
| | | G仕様 | — | | ARP20P-310AS-F01 | | | |
| ⑭ | プラグアセンブリ | Rc仕様 | — | — | ARP20P-320AS-01 | | | |
| | | NPT仕様 | — | — | ARP20P-320AS-N01 | | | |
| | | G仕様 | — | — | ARP20P-320AS-F01 | | | |
| ⑮ | プラグ | Rc仕様 | — | PBT | AR20P-370AS-01 | | | |
| | | NPT仕様 | — | | AR20P-370AS-N01 | | | |
| | | G仕様 | — | | AR20P-370AS-01 | | | |
| ⑯ | チェック弁アセンブリ | — | — | — | AR23KP-020AS | | | |
| ⑰ | チェック弁プラグアセンブリ | — | — | — | AR20KP-090AS | | | |

注1) ブラケットとセットナットのアセンブリです。

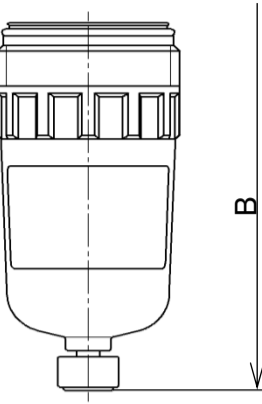
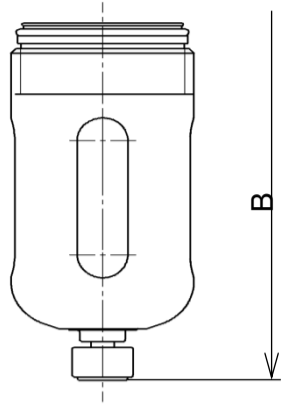
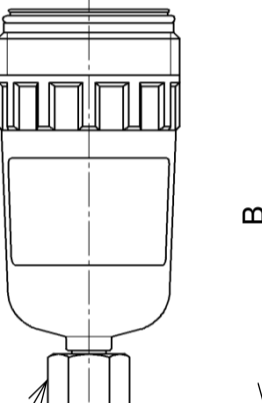
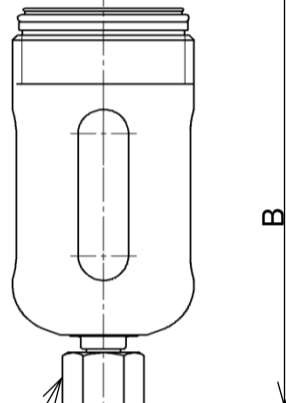
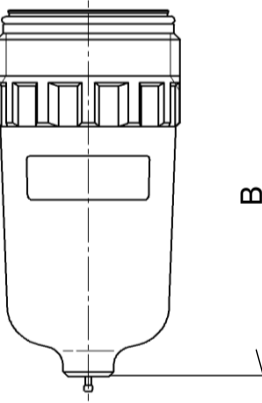
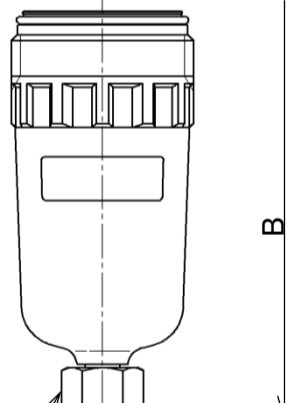
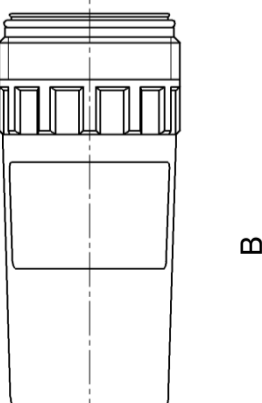
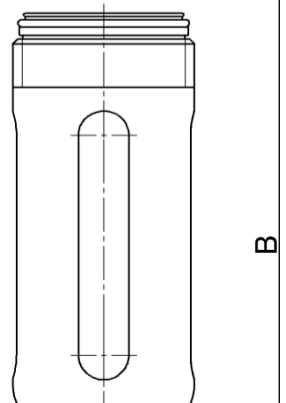
注2) ブラケットと取付ねじ(2本)のアセンブリです。

注3) Oリング(1個)と取付ねじ(2本)付です。

注4) 表中の番号は構造図(P10)の番号、および「7. ケースアセンブリ仕様」(P12~P19)、「9. 分解図」(P24~P28)の番号に一致しております。

7. ケースアセンブリ仕様

1) AW20K-B用ケースアセンブリ/オートドレン

| オプション記号 | — | | — | | | | | | | | | | | | | | | | | | | |
|--------------------------------------------------------------------------------------------------------------------------------------------------------------------------------------------------------------------------------|----------------------------------------------------------------------------------------------------------------------------------------------------------------------------------------------------------------------------|-----------------|----------------|-----------------|-----------------|----------|------------|------------|---------------|------------------------------------------------------------------------------------------------------------------------------------------------------------------------------------------------------------------------------------|--------------------------------------------------------------------------------------|--------------------------------------------------------------------------------------------------------------------------------------------------------------------------------------------------------------------------------|-------|----------------|------------|----|-------------|-----|----------------|-----|---------------|---------------------------------------------------------------------------------------|
| 準標準記号 | — | 6 | C | 6C | | | | | | | | | | | | | | | | | | |
| 外観図 及び 部品番号 | 準標準記号「—」(標準) <table border="1"> <tr> <td>管接続口径 のねじ種類</td> <td>⑦部品番号</td> </tr> <tr> <td>Rc</td> <td>C2SF-A</td> </tr> <tr> <td>G</td> <td>C2SF-A</td> </tr> <tr> <td>NPT</td> <td>C2SF(-Z)-A</td> </tr> </table> | | 管接続口径 のねじ種類 | ⑦部品番号 | Rc | C2SF-A | G | C2SF-A | NPT | C2SF(-Z)-A |  | 準標準記号「C」 <table border="1"> <tr> <td>管接続口径 のねじ種類</td> <td>⑦部品番号</td> </tr> <tr> <td>Rc</td> <td>C2SF-C-A</td> </tr> <tr> <td>G</td> <td>C2SF-C-A</td> </tr> <tr> <td>NPT</td> <td>C2SF-C(Z)-A</td> </tr> </table> | | 管接続口径 のねじ種類 | ⑦部品番号 | Rc | C2SF-C-A | G | C2SF-C-A | NPT | C2SF-C(Z)-A |  |
| | 管接続口径 のねじ種類 | ⑦部品番号 | | | | | | | | | | | | | | | | | | | | |
| Rc | C2SF-A | | | | | | | | | | | | | | | | | | | | | |
| G | C2SF-A | | | | | | | | | | | | | | | | | | | | | |
| NPT | C2SF(-Z)-A | | | | | | | | | | | | | | | | | | | | | |
| 管接続口径 のねじ種類 | ⑦部品番号 | | | | | | | | | | | | | | | | | | | | | |
| Rc | C2SF-C-A | | | | | | | | | | | | | | | | | | | | | |
| G | C2SF-C-A | | | | | | | | | | | | | | | | | | | | | |
| NPT | C2SF-C(Z)-A | | | | | | | | | | | | | | | | | | | | | |
| 準標準記号「6」 <table border="1"> <tr> <td>管接続口径 のねじ種類</td> <td>⑦部品番号</td> </tr> <tr> <td>Rc</td> <td>C2SF-6-A</td> </tr> <tr> <td>G</td> <td>C2SF-6-A</td> </tr> <tr> <td>NPT</td> <td>C2SF-6(Z)-A</td> </tr> </table> | | 管接続口径 のねじ種類 | ⑦部品番号 | Rc | C2SF-6-A | G | C2SF-6-A | NPT | C2SF-6(Z)-A | 準標準記号「6C」 <table border="1"> <tr> <td>管接続口径 のねじ種類</td> <td>⑦部品番号</td> </tr> <tr> <td>Rc</td> <td>C2SF-6C-A</td> </tr> <tr> <td>G</td> <td>C2SF-6C-A</td> </tr> <tr> <td>NPT</td> <td>C2SF-6C(Z)-A</td> </tr> </table> | | 管接続口径 のねじ種類 | ⑦部品番号 | Rc | C2SF-6C-A | G | C2SF-6C-A | NPT | C2SF-6C(Z)-A | | | |
| 管接続口径 のねじ種類 | ⑦部品番号 | | | | | | | | | | | | | | | | | | | | | |
| Rc | C2SF-6-A | | | | | | | | | | | | | | | | | | | | | |
| G | C2SF-6-A | | | | | | | | | | | | | | | | | | | | | |
| NPT | C2SF-6(Z)-A | | | | | | | | | | | | | | | | | | | | | |
| 管接続口径 のねじ種類 | ⑦部品番号 | | | | | | | | | | | | | | | | | | | | | |
| Rc | C2SF-6C-A | | | | | | | | | | | | | | | | | | | | | |
| G | C2SF-6C-A | | | | | | | | | | | | | | | | | | | | | |
| NPT | C2SF-6C(Z)-A | | | | | | | | | | | | | | | | | | | | | |
| オプション記号 | — | | — | | | | | | | | | | | | | | | | | | | |
| 準標準記号 | J | 6J | CJ | 6CJ | | | | | | | | | | | | | | | | | | |
| 外観図 及び 部品番号 | 準標準記号「J」 <table border="1"> <tr> <td>管接続口径 のねじ種類</td> <td>⑦部品番号</td> </tr> <tr> <td>Rc</td> <td>C2SF-J-A</td> </tr> <tr> <td>G</td> <td>C2SFF-J-A</td> </tr> <tr> <td>NPT</td> <td>C2SFN-J(Z)-A</td> </tr> </table> | | 管接続口径 のねじ種類 | ⑦部品番号 | Rc | C2SF-J-A | G | C2SFF-J-A | NPT | C2SFN-J(Z)-A |  | 準標準記号「CJ」 <table border="1"> <tr> <td>管接続口径 のねじ種類</td> <td>⑦部品番号</td> </tr> <tr> <td>Rc</td> <td>C2SF-CJ-A</td> </tr> <tr> <td>G</td> <td>C2SFF-CJ-A</td> </tr> <tr> <td>NPT</td> <td>C2SFN-CJ(Z)-A</td> </tr> </table> | | 管接続口径 のねじ種類 | ⑦部品番号 | Rc | C2SF-CJ-A | G | C2SFF-CJ-A | NPT | C2SFN-CJ(Z)-A |  |
| | 管接続口径 のねじ種類 | ⑦部品番号 | | | | | | | | | | | | | | | | | | | | |
| Rc | C2SF-J-A | | | | | | | | | | | | | | | | | | | | | |
| G | C2SFF-J-A | | | | | | | | | | | | | | | | | | | | | |
| NPT | C2SFN-J(Z)-A | | | | | | | | | | | | | | | | | | | | | |
| 管接続口径 のねじ種類 | ⑦部品番号 | | | | | | | | | | | | | | | | | | | | | |
| Rc | C2SF-CJ-A | | | | | | | | | | | | | | | | | | | | | |
| G | C2SFF-CJ-A | | | | | | | | | | | | | | | | | | | | | |
| NPT | C2SFN-CJ(Z)-A | | | | | | | | | | | | | | | | | | | | | |
| 準標準記号「6J」 <table border="1"> <tr> <td>管接続口径 のねじ種類</td> <td>⑦部品番号</td> </tr> <tr> <td>Rc</td> <td>C2SF-6J-A</td> </tr> <tr> <td>G</td> <td>C2SFF-6J-A</td> </tr> <tr> <td>NPT</td> <td>C2SFN-6J(Z)-A</td> </tr> </table> | | 管接続口径 のねじ種類 | ⑦部品番号 | Rc | C2SF-6J-A | G | C2SFF-6J-A | NPT | C2SFN-6J(Z)-A | 準標準記号「6CJ」 <table border="1"> <tr> <td>管接続口径 のねじ種類</td> <td>⑦部品番号</td> </tr> <tr> <td>Rc</td> <td>C2SF-6CJ-A</td> </tr> <tr> <td>G</td> <td>C2SFF-6CJ-A</td> </tr> <tr> <td>NPT</td> <td>C2SFN-6CJ(Z)-A</td> </tr> </table> | | 管接続口径 のねじ種類 | ⑦部品番号 | Rc | C2SF-6CJ-A | G | C2SFF-6CJ-A | NPT | C2SFN-6CJ(Z)-A | | | |
| 管接続口径 のねじ種類 | ⑦部品番号 | | | | | | | | | | | | | | | | | | | | | |
| Rc | C2SF-6J-A | | | | | | | | | | | | | | | | | | | | | |
| G | C2SFF-6J-A | | | | | | | | | | | | | | | | | | | | | |
| NPT | C2SFN-6J(Z)-A | | | | | | | | | | | | | | | | | | | | | |
| 管接続口径 のねじ種類 | ⑦部品番号 | | | | | | | | | | | | | | | | | | | | | |
| Rc | C2SF-6CJ-A | | | | | | | | | | | | | | | | | | | | | |
| G | C2SFF-6CJ-A | | | | | | | | | | | | | | | | | | | | | |
| NPT | C2SFN-6CJ(Z)-A | | | | | | | | | | | | | | | | | | | | | |
| | | 1/8 六角対辺: 14 | | | 1/8 六角対辺: 14 | | | | | | | | | | | | | | | | | |
| オプション記号 | — | | — | | | | | | | | | | | | | | | | | | | |
| 準標準記号 | 2 | 2J | 2J | 2J | | | | | | | | | | | | | | | | | | |
| 外観図 及び 部品番号 | 準標準記号「2」 <table border="1"> <tr> <td>管接続口径 のねじ種類</td> <td>⑦部品番号</td> </tr> <tr> <td>Rc</td> <td>C2SF-2-A</td> </tr> <tr> <td>G</td> <td>C2SF-2-A</td> </tr> <tr> <td>NPT</td> <td>C2SF-2(Z)-A</td> </tr> </table> | | 管接続口径 のねじ種類 | ⑦部品番号 | Rc | C2SF-2-A | G | C2SF-2-A | NPT | C2SF-2(Z)-A |  | 準標準記号「2J」 <table border="1"> <tr> <td>管接続口径 のねじ種類</td> <td>⑦部品番号</td> </tr> <tr> <td>Rc</td> <td>C2SF-2J-A</td> </tr> <tr> <td>G</td> <td>C2SFF-2J-A</td> </tr> <tr> <td>NPT</td> <td>C2SFN-2J(Z)-A</td> </tr> </table> | | 管接続口径 のねじ種類 | ⑦部品番号 | Rc | C2SF-2J-A | G | C2SFF-2J-A | NPT | C2SFN-2J(Z)-A |  |
| | 管接続口径 のねじ種類 | ⑦部品番号 | | | | | | | | | | | | | | | | | | | | |
| Rc | C2SF-2-A | | | | | | | | | | | | | | | | | | | | | |
| G | C2SF-2-A | | | | | | | | | | | | | | | | | | | | | |
| NPT | C2SF-2(Z)-A | | | | | | | | | | | | | | | | | | | | | |
| 管接続口径 のねじ種類 | ⑦部品番号 | | | | | | | | | | | | | | | | | | | | | |
| Rc | C2SF-2J-A | | | | | | | | | | | | | | | | | | | | | |
| G | C2SFF-2J-A | | | | | | | | | | | | | | | | | | | | | |
| NPT | C2SFN-2J(Z)-A | | | | | | | | | | | | | | | | | | | | | |
| | | | | 1/8 六角対辺: 14 | | | | | | | | | | | | | | | | | | |
| オプション記号 | 注2) C | | 注2) C | | | | | | | | | | | | | | | | | | | |
| 準標準記号 | — | 6 | C | 6C | | | | | | | | | | | | | | | | | | |
| 外観図 及び 部品番号 | 準標準記号「—」 <table border="1"> <tr> <td>管接続口径 のねじ種類</td> <td>⑦部品番号</td> </tr> <tr> <td>Rc</td> <td>AD27-A</td> </tr> <tr> <td>G</td> <td>AD27(-Z)-A</td> </tr> <tr> <td>NPT</td> <td>AD27(-Z)-A</td> </tr> </table> | | 管接続口径 のねじ種類 | ⑦部品番号 | Rc | AD27-A | G | AD27(-Z)-A | NPT | AD27(-Z)-A |  | 準標準記号「C」 <table border="1"> <tr> <td>管接続口径 のねじ種類</td> <td>⑦部品番号</td> </tr> <tr> <td>Rc</td> <td>AD27-C-A</td> </tr> <tr> <td>G</td> <td>AD27-C-A</td> </tr> <tr> <td>NPT</td> <td>AD27-C(Z)-A</td> </tr> </table> | | 管接続口径 のねじ種類 | ⑦部品番号 | Rc | AD27-C-A | G | AD27-C-A | NPT | AD27-C(Z)-A |  |
| | 管接続口径 のねじ種類 | ⑦部品番号 | | | | | | | | | | | | | | | | | | | | |
| Rc | AD27-A | | | | | | | | | | | | | | | | | | | | | |
| G | AD27(-Z)-A | | | | | | | | | | | | | | | | | | | | | |
| NPT | AD27(-Z)-A | | | | | | | | | | | | | | | | | | | | | |
| 管接続口径 のねじ種類 | ⑦部品番号 | | | | | | | | | | | | | | | | | | | | | |
| Rc | AD27-C-A | | | | | | | | | | | | | | | | | | | | | |
| G | AD27-C-A | | | | | | | | | | | | | | | | | | | | | |
| NPT | AD27-C(Z)-A | | | | | | | | | | | | | | | | | | | | | |
| 準標準記号「6」 <table border="1"> <tr> <td>管接続口径 のねじ種類</td> <td>⑦部品番号</td> </tr> <tr> <td>Rc</td> <td>AD27-6-A</td> </tr> <tr> <td>G</td> <td>AD27-6-A</td> </tr> <tr> <td>NPT</td> <td>AD27-6(Z)-A</td> </tr> </table> | | 管接続口径 のねじ種類 | ⑦部品番号 | Rc | AD27-6-A | G | AD27-6-A | NPT | AD27-6(Z)-A | 準標準記号「6C」 <table border="1"> <tr> <td>管接続口径 のねじ種類</td> <td>⑦部品番号</td> </tr> <tr> <td>Rc</td> <td>AD27-6C-A</td> </tr> <tr> <td>G</td> <td>AD27-6C-A</td> </tr> <tr> <td>NPT</td> <td>AD27-6C(Z)-A</td> </tr> </table> | | 管接続口径 のねじ種類 | ⑦部品番号 | Rc | AD27-6C-A | G | AD27-6C-A | NPT | AD27-6C(Z)-A | | | |
| 管接続口径 のねじ種類 | ⑦部品番号 | | | | | | | | | | | | | | | | | | | | | |
| Rc | AD27-6-A | | | | | | | | | | | | | | | | | | | | | |
| G | AD27-6-A | | | | | | | | | | | | | | | | | | | | | |
| NPT | AD27-6(Z)-A | | | | | | | | | | | | | | | | | | | | | |
| 管接続口径 のねじ種類 | ⑦部品番号 | | | | | | | | | | | | | | | | | | | | | |
| Rc | AD27-6C-A | | | | | | | | | | | | | | | | | | | | | |
| G | AD27-6C-A | | | | | | | | | | | | | | | | | | | | | |
| NPT | AD27-6C(Z)-A | | | | | | | | | | | | | | | | | | | | | |
| | | M5 × 0.8 | | | M5 × 0.8 | | | | | | | | | | | | | | | | | |

| オプション記号 | 注2) C | | | | | | | |
|-------------------|---------------------------------------------------------------------------------------------------------------------------------------------------------------------------------------------------------------------------------------------------------------------------------|--|----------------|-------|----|----------|---|-----|
| 準標準記号 | 2 | | | | | | | |
| 外観図 及び 部品番号 | 準標準記号「2」 <table border="1" style="margin-left: 20px;"> <thead> <tr> <th>管接続口径 のねじ種類</th> <th>⑦部品番号</th> </tr> </thead> <tbody> <tr> <td>Rc</td> <td rowspan="2">AD27-2-A</td> </tr> <tr> <td>G</td> </tr> <tr> <td>NPT</td> <td>AD27-2(Z)-A</td> </tr> </tbody> </table> | | 管接続口径 のねじ種類 | ⑦部品番号 | Rc | AD27-2-A | G | NPT |
| 管接続口径 のねじ種類 | ⑦部品番号 | | | | | | | |
| Rc | AD27-2-A | | | | | | | |
| G | | | | | | | | |
| NPT | AD27-2(Z)-A | | | | | | | |

注1) 表中のBは、製品の配管中心からケース先端までの寸法を表しています。「10. 外形寸法図」(P29)と同寸法です。

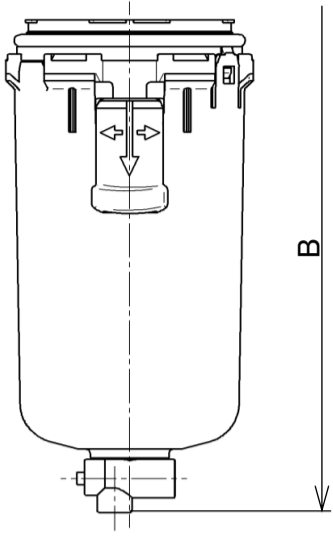
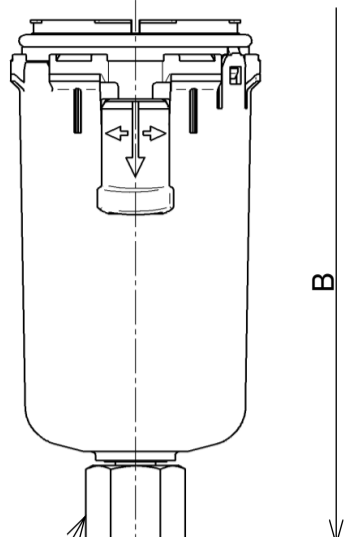
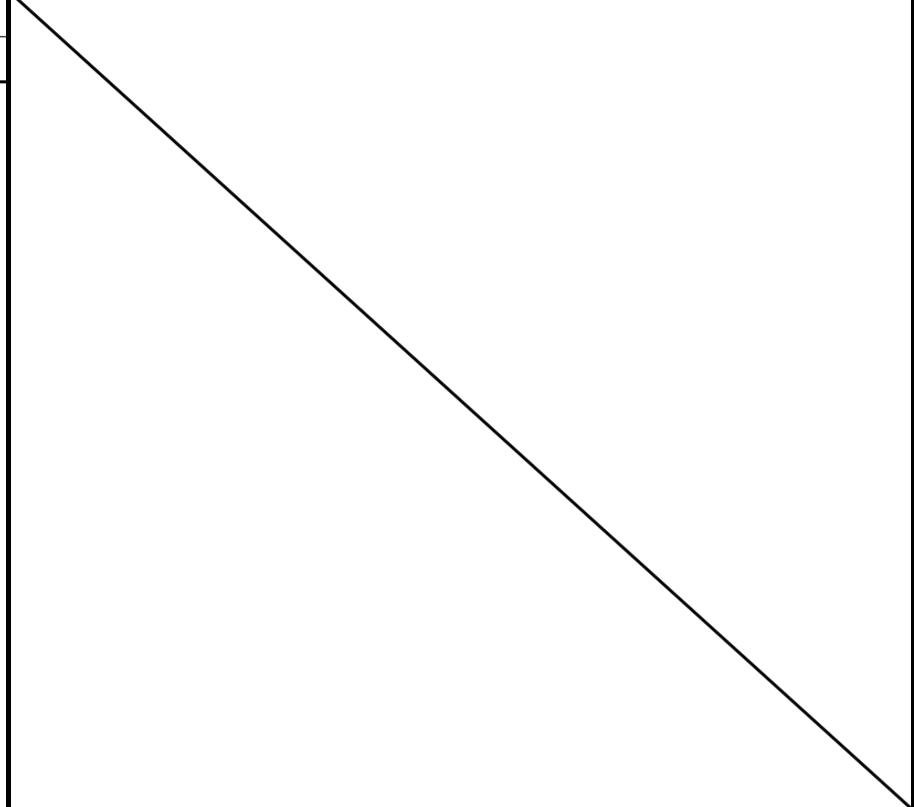
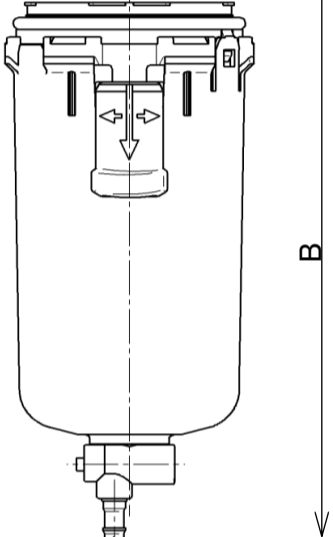
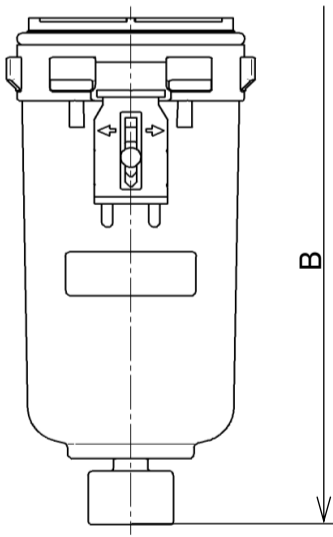
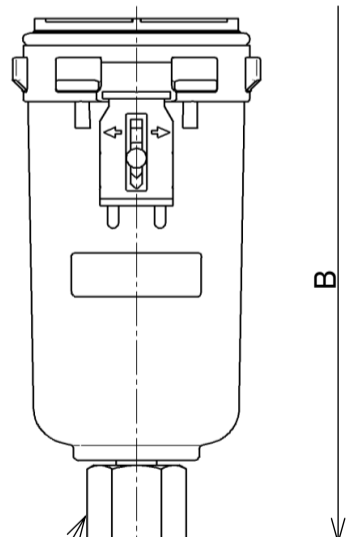
注2) 最低使用圧力は、0.1MPaです。

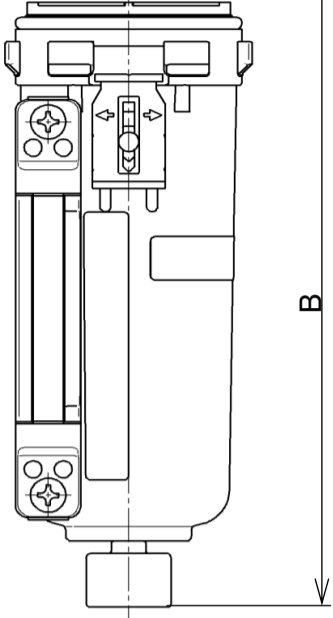
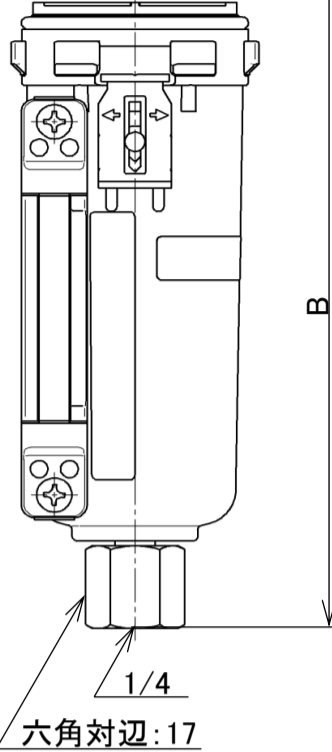
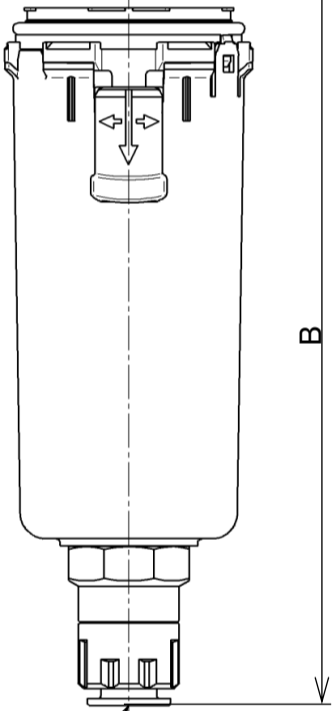
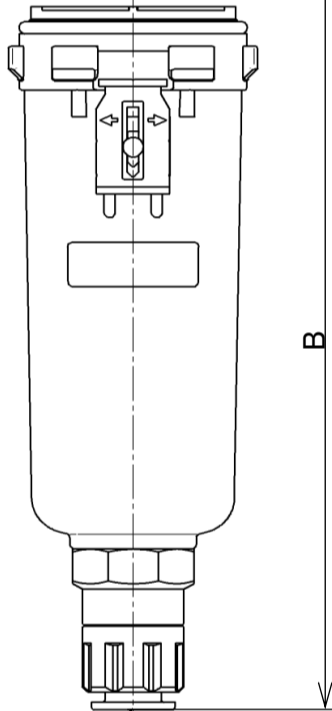
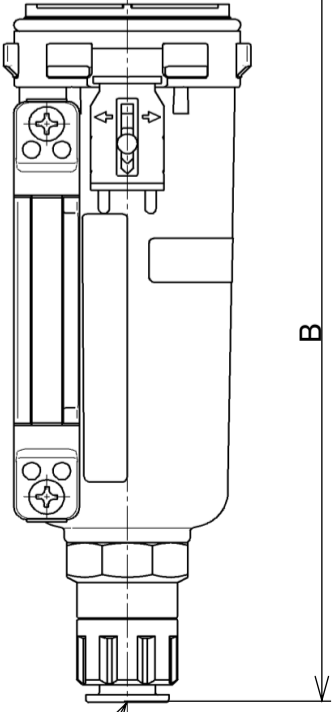
注3) ⑦部品番号には、⑥ケースパッキンが含まれます。「9. 分解図」(P24～P28)を参照してください。

注4) ⑦部品番号中の「Z」は準標準仕様で、圧力、温度の単位表記が、psi、°Fとなります。

注5) オプション記号、準標準記号については、「4. 型式表示方法」(P8)を参照してください。

2)AW30K-B用ケースアセンブリ/オートドレン

| オプション記号 | — | | — | | | | | | | | | | | | | | | |
|---------------------------------------------------------------------------------------------------------------------------------------------------------------------------------------------------|-----------------------------------------------------------------------------------------------------------------------------------------------------------------------------------------------------|----------------|--------------------------------------------------------------------------------------|----------|--------|----------|-----------------------------------------------------------------------------------------------------------------------------------------------------------------------------------------------------|------------------------------------------------------------------------------------|---------------------------------------------------------------------------------------------------------------------------------------------------------------------------------------------------|-----------------------------------------------------------------------------------------------------------------------------------------------------------------------------------------------------|-----------|----------------|----------|----|-----------|-------------------------------------------------------------------------------------------------------------|-----|---------------------------------------------------------------------------------------------------------------|
| 準標準記号 | — | 6 | J | 6J | | | | | | | | | | | | | | |
| 外観図 及び 部品番号 | <p>準標準記号「—」(標準)</p> <table border="1"> <tr> <td>管接続口径 のねじ種類</td> <td>⑦部品番号</td> </tr> <tr> <td>Rc</td> <td rowspan="3">C3SF-A</td> </tr> <tr> <td>G</td> </tr> <tr> <td>NPT</td> </tr> </table> | 管接続口径 のねじ種類 | ⑦部品番号 | Rc | C3SF-A | G | NPT |  | <p>準標準記号「J」</p> <table border="1"> <tr> <td>管接続口径 のねじ種類</td> <td>⑦部品番号</td> </tr> <tr> <td>Rc</td> <td rowspan="3">C3SF-J-A</td> </tr> <tr> <td>G</td> </tr> <tr> <td>NPT</td> </tr> </table> | 管接続口径 のねじ種類 | ⑦部品番号 | Rc | C3SF-J-A | G | NPT |  <p>1/4 六角対辺: 17</p> | | |
| | 管接続口径 のねじ種類 | ⑦部品番号 | | | | | | | | | | | | | | | | |
| Rc | C3SF-A | | | | | | | | | | | | | | | | | |
| G | | | | | | | | | | | | | | | | | | |
| NPT | | | | | | | | | | | | | | | | | | |
| 管接続口径 のねじ種類 | ⑦部品番号 | | | | | | | | | | | | | | | | | |
| Rc | C3SF-J-A | | | | | | | | | | | | | | | | | |
| G | | | | | | | | | | | | | | | | | | |
| NPT | | | | | | | | | | | | | | | | | | |
| <p>準標準記号「6」</p> <table border="1"> <tr> <td>管接続口径 のねじ種類</td> <td>⑦部品番号</td> </tr> <tr> <td>Rc</td> <td rowspan="3">C3SF-6-A</td> </tr> <tr> <td>G</td> </tr> <tr> <td>NPT</td> </tr> </table> | 管接続口径 のねじ種類 | ⑦部品番号 | Rc | C3SF-6-A | G | NPT | <p>準標準記号「6J」</p> <table border="1"> <tr> <td>管接続口径 のねじ種類</td> <td>⑦部品番号</td> </tr> <tr> <td>Rc</td> <td rowspan="3">C3SF-6J-A</td> </tr> <tr> <td>G</td> </tr> <tr> <td>NPT</td> </tr> </table> | 管接続口径 のねじ種類 | ⑦部品番号 | Rc | C3SF-6J-A | G | NPT | | | | | |
| 管接続口径 のねじ種類 | ⑦部品番号 | | | | | | | | | | | | | | | | | |
| Rc | C3SF-6-A | | | | | | | | | | | | | | | | | |
| G | | | | | | | | | | | | | | | | | | |
| NPT | | | | | | | | | | | | | | | | | | |
| 管接続口径 のねじ種類 | ⑦部品番号 | | | | | | | | | | | | | | | | | |
| Rc | C3SF-6J-A | | | | | | | | | | | | | | | | | |
| G | | | | | | | | | | | | | | | | | | |
| NPT | | | | | | | | | | | | | | | | | | |
| オプション記号 | — | | — | | | | | | | | | | | | | | | |
| 準標準記号 | W | 6W |  | | | | | | | | | | | | | | | |
| 外観図 及び 部品番号 | <p>準標準記号「W」</p> <table border="1"> <tr> <td>管接続口径 のねじ種類</td> <td>⑦部品番号</td> </tr> <tr> <td>Rc</td> <td rowspan="3">C3SF-W-A</td> </tr> <tr> <td>G</td> </tr> <tr> <td>NPT</td> </tr> </table> | 管接続口径 のねじ種類 | | | ⑦部品番号 | Rc | C3SF-W-A | G | NPT |  <p>バンプ継手 適用チューブ T0604</p> | | | | | | | | |
| 管接続口径 のねじ種類 | ⑦部品番号 | | | | | | | | | | | | | | | | | |
| Rc | C3SF-W-A | | | | | | | | | | | | | | | | | |
| G | | | | | | | | | | | | | | | | | | |
| NPT | | | | | | | | | | | | | | | | | | |
| オプション記号 | — | | — | | | | | | | | | | | | | | | |
| 準標準記号 | 2 | | 2J | | | | | | | | | | | | | | | |
| 外観図 及び 部品番号 | <p>準標準記号「2」</p> <table border="1"> <tr> <td>管接続口径 のねじ種類</td> <td>⑦部品番号</td> </tr> <tr> <td>Rc</td> <td rowspan="3">C3SF-2-A</td> </tr> <tr> <td>G</td> </tr> <tr> <td>NPT</td> </tr> </table> | | 管接続口径 のねじ種類 | ⑦部品番号 | Rc | C3SF-2-A | G | NPT |  | <p>準標準記号「2J」</p> <table border="1"> <tr> <td>管接続口径 のねじ種類</td> <td>⑦部品番号</td> </tr> <tr> <td>Rc</td> <td rowspan="3">C3SF-2J-A</td> </tr> <tr> <td>G</td> </tr> <tr> <td>NPT</td> </tr> </table> | | 管接続口径 のねじ種類 | ⑦部品番号 | Rc | C3SF-2J-A | G | NPT |  <p>1/4 六角対辺: 17</p> |
| | 管接続口径 のねじ種類 | ⑦部品番号 | | | | | | | | | | | | | | | | |
| Rc | C3SF-2-A | | | | | | | | | | | | | | | | | |
| G | | | | | | | | | | | | | | | | | | |
| NPT | | | | | | | | | | | | | | | | | | |
| 管接続口径 のねじ種類 | ⑦部品番号 | | | | | | | | | | | | | | | | | |
| Rc | C3SF-2J-A | | | | | | | | | | | | | | | | | |
| G | | | | | | | | | | | | | | | | | | |
| NPT | | | | | | | | | | | | | | | | | | |
| | | | | | | | | | | | | | | | | | | |

| | | | | | | | | | | | | | | | | | | | | | | | | | | |
|-------------------|---------------------------------------------------------------------------------------------------------------------------------------------------------------------------------------------------------------------------------------------------------------------------------------------------------------------------------------------------------------------------------------------------------------------------------------------------------------------------------------------------------------------------------------------------------------------------------------------------------|----------------|-------|----|----------|---|----------|-----|--------------|------------------------------------------------------------------------------------------------------------------------------------------------------------------------------------------------------------------------------------------------------------------------------------------------------------------------------------------------------|----------------|-------|----------|-----------|----------|------------|--------------|-----------------------------------------------------------------------------------------------------------------------------------------------------------------------------------------------------------------------------------------------------------------------------------------------------------------------------------------------------|----------------|-------|----|----------|---|----------|-----|--------------|
| オプション記号 | — | — | | | | | | | | | | | | | | | | | | | | | | | | |
| 準標準記号 | 8 | 8J | | | | | | | | | | | | | | | | | | | | | | | | |
| 外観図 及び 部品番号 | <p>準標準記号「8」</p> <table border="1" data-bbox="451 329 837 522"> <tr> <td>管接続口径 のねじ種類</td> <td>⑦部品番号</td> </tr> <tr> <td>Rc</td> <td>C3LF-8-A</td> </tr> <tr> <td>G</td> <td>C3LF-8-A</td> </tr> <tr> <td>NPT</td> <td>C3LF-8(Z)-A</td> </tr> </table>  | 管接続口径 のねじ種類 | ⑦部品番号 | Rc | C3LF-8-A | G | C3LF-8-A | NPT | C3LF-8(Z)-A | <p>準標準記号「8J」</p> <table border="1" data-bbox="1255 329 1642 522"> <tr> <td>管接続口径 のねじ種類</td> <td>⑦部品番号</td> </tr> <tr> <td>Rc</td> <td>C3LF-8J-A</td> </tr> <tr> <td>G</td> <td>C3LFF-8J-A</td> </tr> <tr> <td>NPT</td> <td>C3LFN-8J(Z)-A</td> </tr> </table>  | 管接続口径 のねじ種類 | ⑦部品番号 | Rc | C3LF-8J-A | G | C3LFF-8J-A | NPT | C3LFN-8J(Z)-A | | | | | | | | |
| 管接続口径 のねじ種類 | ⑦部品番号 | | | | | | | | | | | | | | | | | | | | | | | | | |
| Rc | C3LF-8-A | | | | | | | | | | | | | | | | | | | | | | | | | |
| G | C3LF-8-A | | | | | | | | | | | | | | | | | | | | | | | | | |
| NPT | C3LF-8(Z)-A | | | | | | | | | | | | | | | | | | | | | | | | | |
| 管接続口径 のねじ種類 | ⑦部品番号 | | | | | | | | | | | | | | | | | | | | | | | | | |
| Rc | C3LF-8J-A | | | | | | | | | | | | | | | | | | | | | | | | | |
| G | C3LFF-8J-A | | | | | | | | | | | | | | | | | | | | | | | | | |
| NPT | C3LFN-8J(Z)-A | | | | | | | | | | | | | | | | | | | | | | | | | |
| オプション記号 | 注2) C | 注2) C | | | | | | | | | | | | | | | | | | | | | | | | |
| 準標準記号 | — | 2 | | | | | | | | | | | | | | | | | | | | | | | | |
| 外観図 及び 部品番号 | <p>準標準記号「—」</p> <table border="1" data-bbox="451 1240 837 1433"> <tr> <td>管接続口径 のねじ種類</td> <td>⑦部品番号</td> </tr> <tr> <td>Rc</td> <td>AD37-A</td> </tr> <tr> <td>G</td> <td>AD37-A</td> </tr> <tr> <td>NPT</td> <td>AD37N(-Z)-A</td> </tr> </table> <p>準標準記号「6」</p> <table border="1" data-bbox="451 1507 837 1700"> <tr> <td>管接続口径 のねじ種類</td> <td>⑦部品番号</td> </tr> <tr> <td>Rc</td> <td>AD37-6-A</td> </tr> <tr> <td>G</td> <td>AD37-6-A</td> </tr> <tr> <td>NPT</td> <td>AD37N-6(Z)-A</td> </tr> </table>  | 管接続口径 のねじ種類 | ⑦部品番号 | Rc | AD37-A | G | AD37-A | NPT | AD37N(-Z)-A | 管接続口径 のねじ種類 | ⑦部品番号 | Rc | AD37-6-A | G | AD37-6-A | NPT | AD37N-6(Z)-A | <p>準標準記号「2」</p> <table border="1" data-bbox="1255 1240 1642 1433"> <tr> <td>管接続口径 のねじ種類</td> <td>⑦部品番号</td> </tr> <tr> <td>Rc</td> <td>AD37-2-A</td> </tr> <tr> <td>G</td> <td>AD37-2-A</td> </tr> <tr> <td>NPT</td> <td>AD37N-2(Z)-A</td> </tr> </table>  | 管接続口径 のねじ種類 | ⑦部品番号 | Rc | AD37-2-A | G | AD37-2-A | NPT | AD37N-2(Z)-A |
| 管接続口径 のねじ種類 | ⑦部品番号 | | | | | | | | | | | | | | | | | | | | | | | | | |
| Rc | AD37-A | | | | | | | | | | | | | | | | | | | | | | | | | |
| G | AD37-A | | | | | | | | | | | | | | | | | | | | | | | | | |
| NPT | AD37N(-Z)-A | | | | | | | | | | | | | | | | | | | | | | | | | |
| 管接続口径 のねじ種類 | ⑦部品番号 | | | | | | | | | | | | | | | | | | | | | | | | | |
| Rc | AD37-6-A | | | | | | | | | | | | | | | | | | | | | | | | | |
| G | AD37-6-A | | | | | | | | | | | | | | | | | | | | | | | | | |
| NPT | AD37N-6(Z)-A | | | | | | | | | | | | | | | | | | | | | | | | | |
| 管接続口径 のねじ種類 | ⑦部品番号 | | | | | | | | | | | | | | | | | | | | | | | | | |
| Rc | AD37-2-A | | | | | | | | | | | | | | | | | | | | | | | | | |
| G | AD37-2-A | | | | | | | | | | | | | | | | | | | | | | | | | |
| NPT | AD37N-2(Z)-A | | | | | | | | | | | | | | | | | | | | | | | | | |
| オプション記号 | 注2) C | | | | | | | | | | | | | | | | | | | | | | | | | |
| 準標準記号 | 8 | | | | | | | | | | | | | | | | | | | | | | | | | |
| 外観図 及び 部品番号 | <p>準標準記号「8」</p> <table border="1" data-bbox="451 2119 837 2312"> <tr> <td>管接続口径 のねじ種類</td> <td>⑦部品番号</td> </tr> <tr> <td>Rc</td> <td>AD37-8-A</td> </tr> <tr> <td>G</td> <td>AD37-8-A</td> </tr> <tr> <td>NPT</td> <td>AD37N-8(Z)-A</td> </tr> </table>  | 管接続口径 のねじ種類 | ⑦部品番号 | Rc | AD37-8-A | G | AD37-8-A | NPT | AD37N-8(Z)-A | | | | | | | | | | | | | | | | | |
| 管接続口径 のねじ種類 | ⑦部品番号 | | | | | | | | | | | | | | | | | | | | | | | | | |
| Rc | AD37-8-A | | | | | | | | | | | | | | | | | | | | | | | | | |
| G | AD37-8-A | | | | | | | | | | | | | | | | | | | | | | | | | |
| NPT | AD37N-8(Z)-A | | | | | | | | | | | | | | | | | | | | | | | | | |

| | | | | |
|--------------------------------|----------------|--------------------------------|------------------|--------------|
| オプション記号 | 注2) D | | 注2) D | |
| 準標準記号 | — | | 2 | |
| 外観図 及び 部品番号 | 準標準記号「—」 | | 準標準記号「2」 | |
| | 管接続口径 のねじ種類 | ⑦部品番号 | 管接続口径 のねじ種類 | ⑦部品番号 |
| | Rc | AD38-A | Rc | AD38-2-A |
| | G | | NPT | |
| NPT | AD38N(-Z)-A | | | |
| 準標準記号「6」 | | 準標準記号「2」 | | |
| 管接続口径 のねじ種類 | ⑦部品番号 | 管接続口径 のねじ種類 | ⑦部品番号 | |
| Rc | AD38-6-A | Rc | AD38-2-A | |
| G | | NPT | | AD38N-6(Z)-A |
| NPT | AD38N-6(Z)-A | | | |
| 適用チューブ外径 φ 10 (NPT: φ 3/8") | | 適用チューブ外径 φ 10 (NPT: φ 3/8") | | |
| オプション記号 | 注2) D | | 注2) D | |
| 準標準記号 | 8 | | レベルゲージ付金属ケース 側面図 | |
| 外観図 及び 部品番号 | 準標準記号「8」 | | レベルゲージ付金属ケース 側面図 | |
| | 管接続口径 のねじ種類 | ⑦部品番号 | | |
| | Rc | AD38-8-A | | |
| | G | | NPT | AD38N-8(Z)-A |
| NPT | AD38N-8(Z)-A | | | |
| 適用チューブ外径 φ 10 (NPT: φ 3/8") | | 適用チューブ外径 φ 10 (NPT: φ 3/8") | | |
| | | 31.5 | | |

注1) 表中のBは、製品の配管中心からケース先端までの寸法を表しています。「10. 外形寸法図」(P29)と同寸法です。

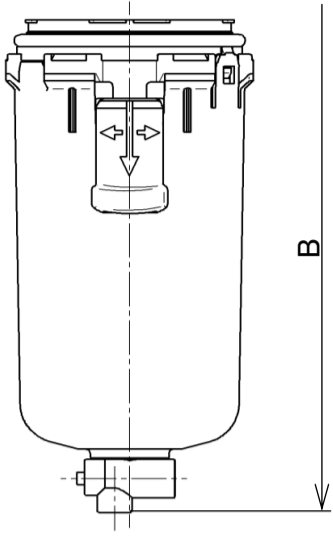
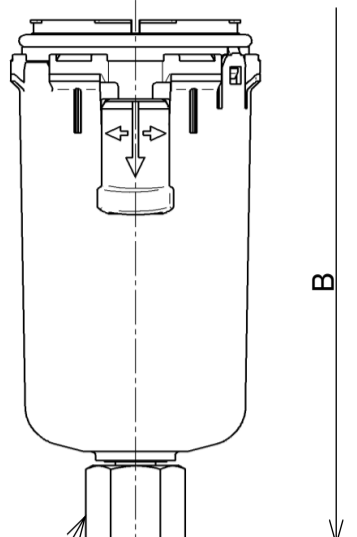
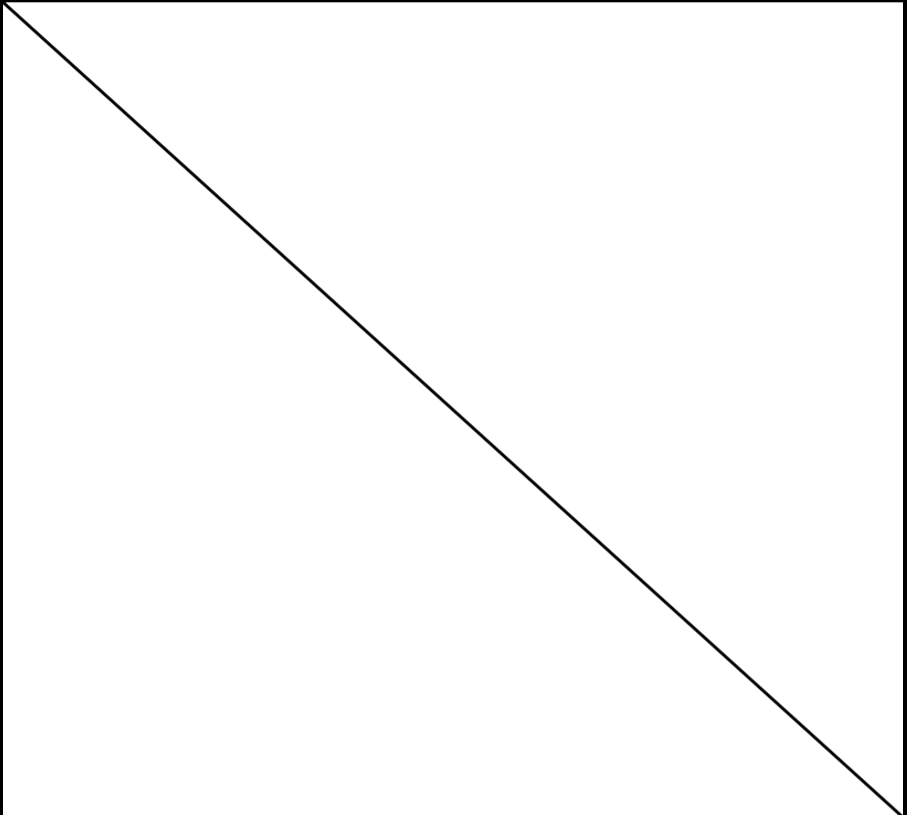
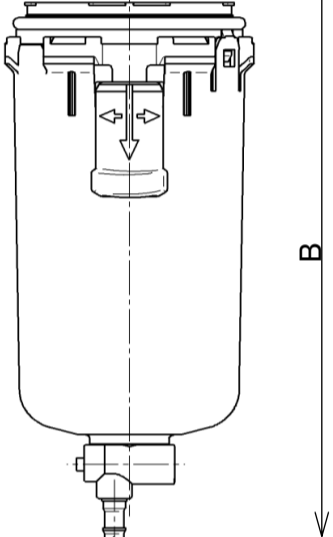
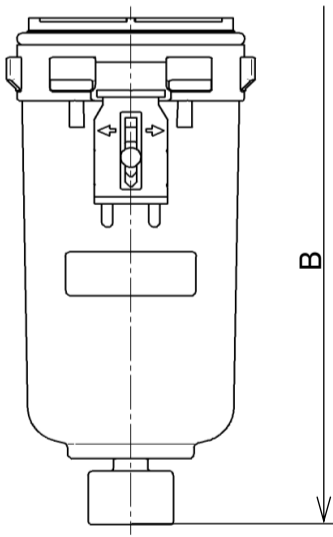
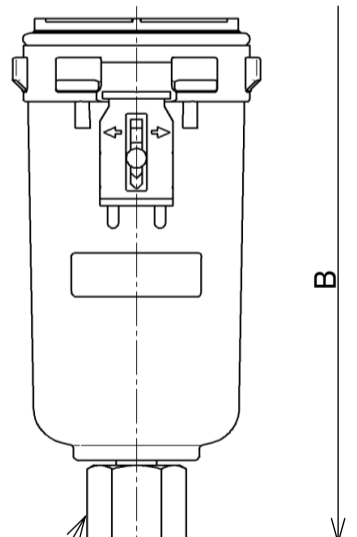
注2) 最低使用圧力は、N.C.タイプ:0.15MPa、N.O.タイプ:0.1MPaです。

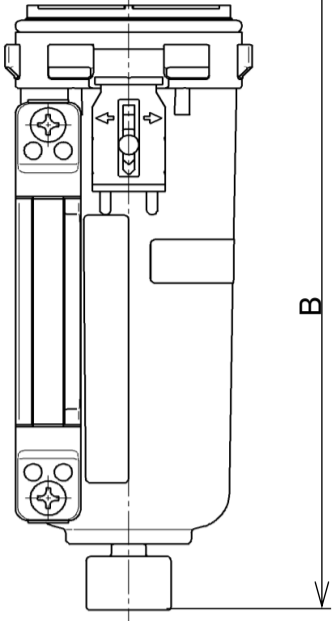
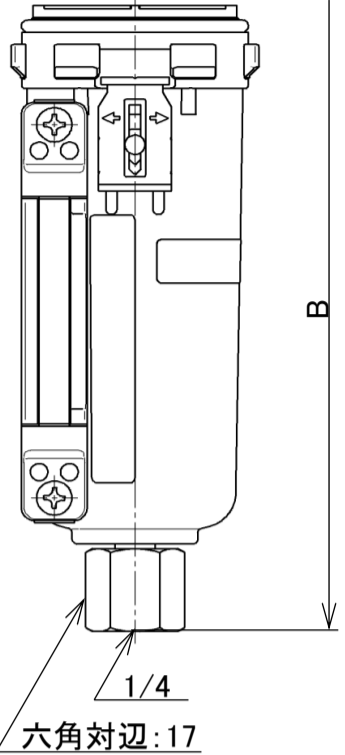
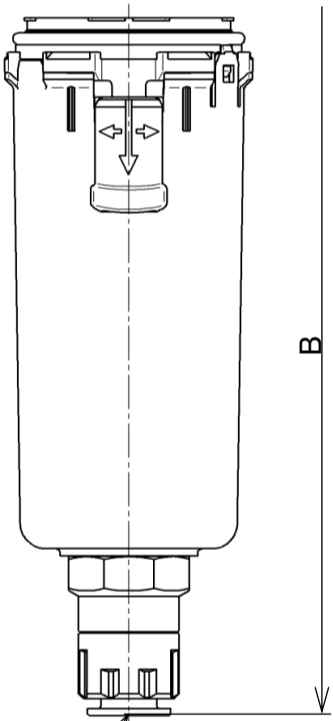
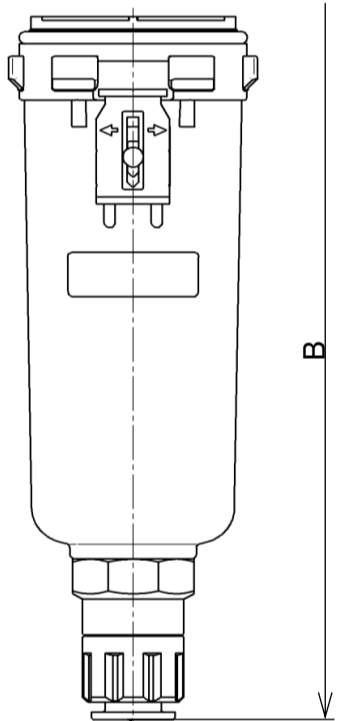
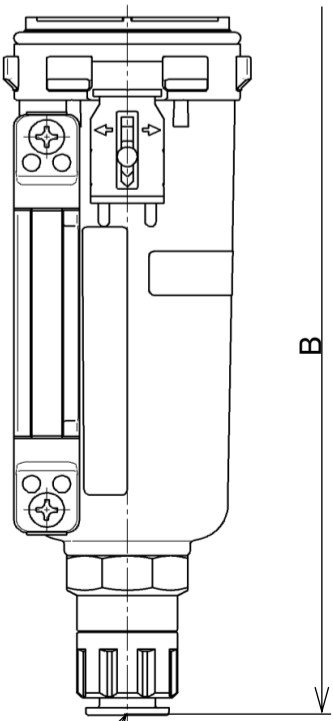
注3) ⑦部品番号には、⑥ケースパッキンが含まれます。「9. 分解図」(P24~P28)を参照してください。

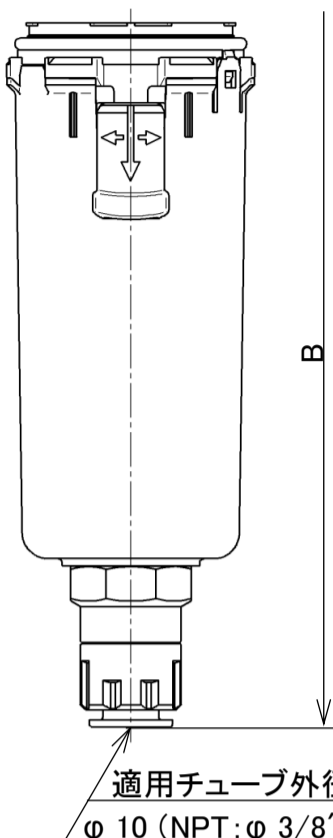
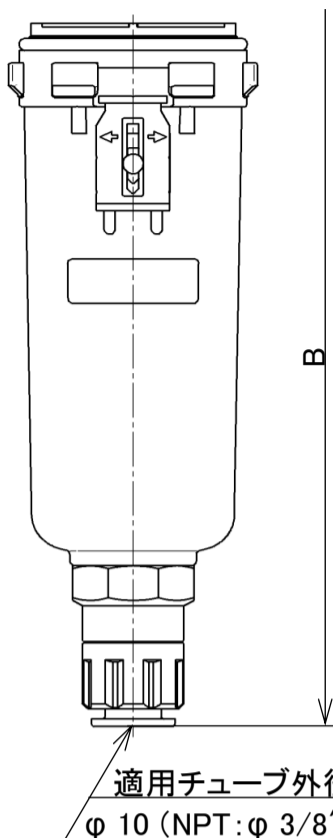
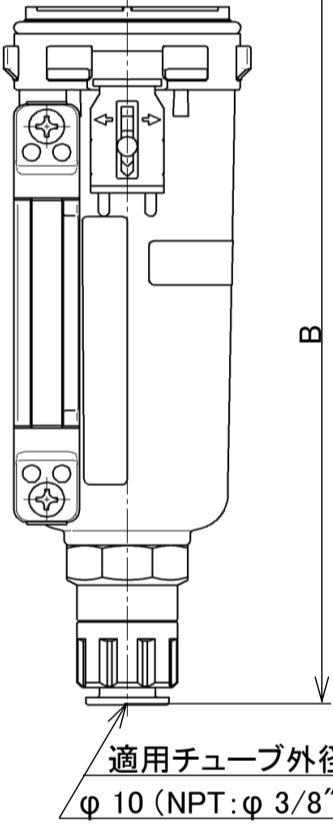
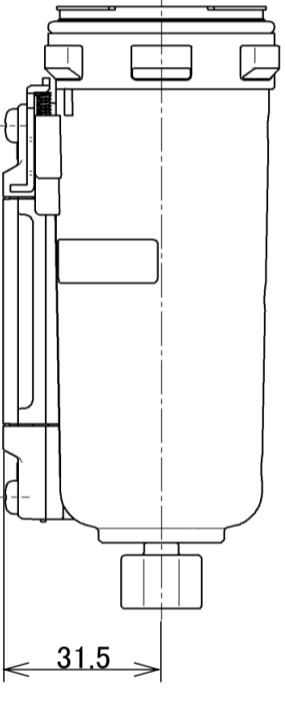
注4) ⑦部品番号中の「Z」は準標準仕様で、圧力、温度の単位表記が、psi、°Fとなります。

注5) オプション記号、準標準記号については、「4. 型式表示方法」(P8)を参照してください。

3) AW40K-B, AW60K-B用ケースアセンブリ/オートドレン

| オプション記号 | — | | — | | | | | | | | | | | | | |
|-----------------------------------------------------------------------------------------------------------------------------------------------------------------------------------------------------|-----------------------------------------------------------------------------------------------------------------------------------------------------------------------------------------------------|----------------|--------------------------------------------------------------------------------------|-------------------------|----------|-----|-----------------------------------------------------------------------------------------------------------------------------------------------------------------------------------------------------|--------------------------------------------------------------------------------------|-----------------------------------------------------------------------------------------------------------------------------------------------------------------------------------------------------|----------------|-----------|----|-----------|---|-----|---------------------------------------------------------------------------------------|
| 準標準記号 | — | 6 | J | 6J | | | | | | | | | | | | |
| 外観図 及び 部品番号 | <p>準標準記号「—」(標準)</p> <table border="1"> <tr> <td>管接続口径 のねじ種類</td> <td>⑦部品番号</td> </tr> <tr> <td>Rc</td> <td rowspan="3">C4SF-A</td> </tr> <tr> <td>G</td> </tr> <tr> <td>NPT</td> </tr> </table> | 管接続口径 のねじ種類 | ⑦部品番号 | Rc | C4SF-A | G | NPT |  | <p>準標準記号「J」</p> <table border="1"> <tr> <td>管接続口径 のねじ種類</td> <td>⑦部品番号</td> </tr> <tr> <td>Rc</td> <td rowspan="3">C4SF-J-A</td> </tr> <tr> <td>G</td> </tr> <tr> <td>NPT</td> </tr> </table> | 管接続口径 のねじ種類 | ⑦部品番号 | Rc | C4SF-J-A | G | NPT |  |
| | 管接続口径 のねじ種類 | ⑦部品番号 | | | | | | | | | | | | | | |
| Rc | C4SF-A | | | | | | | | | | | | | | | |
| G | | | | | | | | | | | | | | | | |
| NPT | | | | | | | | | | | | | | | | |
| 管接続口径 のねじ種類 | ⑦部品番号 | | | | | | | | | | | | | | | |
| Rc | C4SF-J-A | | | | | | | | | | | | | | | |
| G | | | | | | | | | | | | | | | | |
| NPT | | | | | | | | | | | | | | | | |
| <p>準標準記号「6」</p> <table border="1"> <tr> <td>管接続口径 のねじ種類</td> <td>⑦部品番号</td> </tr> <tr> <td>Rc</td> <td rowspan="3">C4SF-6-A</td> </tr> <tr> <td>G</td> </tr> <tr> <td>NPT</td> </tr> </table> | 管接続口径 のねじ種類 | ⑦部品番号 | Rc | C4SF-6-A | G | NPT | <p>準標準記号「6J」</p> <table border="1"> <tr> <td>管接続口径 のねじ種類</td> <td>⑦部品番号</td> </tr> <tr> <td>Rc</td> <td rowspan="3">C4SF-6J-A</td> </tr> <tr> <td>G</td> </tr> <tr> <td>NPT</td> </tr> </table> | 管接続口径 のねじ種類 | ⑦部品番号 | Rc | C4SF-6J-A | G | NPT | | | |
| 管接続口径 のねじ種類 | ⑦部品番号 | | | | | | | | | | | | | | | |
| Rc | C4SF-6-A | | | | | | | | | | | | | | | |
| G | | | | | | | | | | | | | | | | |
| NPT | | | | | | | | | | | | | | | | |
| 管接続口径 のねじ種類 | ⑦部品番号 | | | | | | | | | | | | | | | |
| Rc | C4SF-6J-A | | | | | | | | | | | | | | | |
| G | | | | | | | | | | | | | | | | |
| NPT | | | | | | | | | | | | | | | | |
| | | | | <p>1/4 六角対辺: 17</p> | | | | | | | | | | | | |
| オプション記号 | — | |  | | | | | | | | | | | | | |
| 準標準記号 | W | 6W | | | | | | | | | | | | | | |
| 外観図 及び 部品番号 | <p>準標準記号「W」</p> <table border="1"> <tr> <td>管接続口径 のねじ種類</td> <td>⑦部品番号</td> </tr> <tr> <td>Rc</td> <td rowspan="3">C4SF-W-A</td> </tr> <tr> <td>G</td> </tr> <tr> <td>NPT</td> </tr> </table> | 管接続口径 のねじ種類 | ⑦部品番号 | Rc | C4SF-W-A | G | NPT |  | | | | | | | | |
| | 管接続口径 のねじ種類 | ⑦部品番号 | | | | | | | | | | | | | | |
| Rc | C4SF-W-A | | | | | | | | | | | | | | | |
| G | | | | | | | | | | | | | | | | |
| NPT | | | | | | | | | | | | | | | | |
| <p>準標準記号「6W」</p> <table border="1"> <tr> <td>管接続口径 のねじ種類</td> <td>⑦部品番号</td> </tr> <tr> <td>Rc</td> <td rowspan="3">C4SF-6W-A</td> </tr> <tr> <td>G</td> </tr> <tr> <td>NPT</td> </tr> </table> | 管接続口径 のねじ種類 | ⑦部品番号 | Rc | C4SF-6W-A | G | NPT | <p>バンプ継手 適用チューブ T0604</p> | | | | | | | | | |
| 管接続口径 のねじ種類 | ⑦部品番号 | | | | | | | | | | | | | | | |
| Rc | C4SF-6W-A | | | | | | | | | | | | | | | |
| G | | | | | | | | | | | | | | | | |
| NPT | | | | | | | | | | | | | | | | |
| オプション記号 | — | | — | | | | | | | | | | | | | |
| 準標準記号 | 2 | | 2J | | | | | | | | | | | | | |
| 外観図 及び 部品番号 | <p>準標準記号「2」</p> <table border="1"> <tr> <td>管接続口径 のねじ種類</td> <td>⑦部品番号</td> </tr> <tr> <td>Rc</td> <td rowspan="3">C4SF-2-A</td> </tr> <tr> <td>G</td> </tr> <tr> <td>NPT</td> </tr> </table> | 管接続口径 のねじ種類 | ⑦部品番号 | Rc | C4SF-2-A | G | NPT |  | <p>準標準記号「2J」</p> <table border="1"> <tr> <td>管接続口径 のねじ種類</td> <td>⑦部品番号</td> </tr> <tr> <td>Rc</td> <td rowspan="3">C4SF-2J-A</td> </tr> <tr> <td>G</td> </tr> <tr> <td>NPT</td> </tr> </table> | 管接続口径 のねじ種類 | ⑦部品番号 | Rc | C4SF-2J-A | G | NPT |  |
| | 管接続口径 のねじ種類 | ⑦部品番号 | | | | | | | | | | | | | | |
| Rc | C4SF-2-A | | | | | | | | | | | | | | | |
| G | | | | | | | | | | | | | | | | |
| NPT | | | | | | | | | | | | | | | | |
| 管接続口径 のねじ種類 | ⑦部品番号 | | | | | | | | | | | | | | | |
| Rc | C4SF-2J-A | | | | | | | | | | | | | | | |
| G | | | | | | | | | | | | | | | | |
| NPT | | | | | | | | | | | | | | | | |
| | | | <p>1/4 六角対辺: 17</p> | | | | | | | | | | | | | |

| | | | | | | | | | | | | | | | | | | | | | | | | | | |
|-------------------|---------------------------------------------------------------------------------------------------------------------------------------------------------------------------------------------------------------------------------------------------------------------------------------------------------------------------------------------------------------------------------------------------------------------------------------------------------------------------------------------------------------------------------------------|----------------|-------|----|----------|---|----------|-----|--------------|------------------------------------------------------------------------------------------------------------------------------------------------------------------------------------------------------------------------------------------------------------------------------------------------------------------------|----------------|-------|----------|-----------|----------|------------|--------------|---------------------------------------------------------------------------------------------------------------------------------------------------------------------------------------------------------------------------------------------------------------------------------------------------------------------|----------------|-------|----|----------|---|----------|-----|--------------|
| オプション記号 | — | — | | | | | | | | | | | | | | | | | | | | | | | | |
| 準標準記号 | 8 | 8J | | | | | | | | | | | | | | | | | | | | | | | | |
| 外観図 及び 部品番号 | <p>準標準記号「8」</p> <table border="1"> <tr> <td>管接続口径 のねじ種類</td> <td>⑦部品番号</td> </tr> <tr> <td>Rc</td> <td>C4LF-8-A</td> </tr> <tr> <td>G</td> <td>C4LF-8-A</td> </tr> <tr> <td>NPT</td> <td>C4LF-8(Z)-A</td> </tr> </table>  | 管接続口径 のねじ種類 | ⑦部品番号 | Rc | C4LF-8-A | G | C4LF-8-A | NPT | C4LF-8(Z)-A | <p>準標準記号「8J」</p> <table border="1"> <tr> <td>管接続口径 のねじ種類</td> <td>⑦部品番号</td> </tr> <tr> <td>Rc</td> <td>C4LF-8J-A</td> </tr> <tr> <td>G</td> <td>C4LFF-8J-A</td> </tr> <tr> <td>NPT</td> <td>C4LFN-8J(Z)-A</td> </tr> </table>  | 管接続口径 のねじ種類 | ⑦部品番号 | Rc | C4LF-8J-A | G | C4LFF-8J-A | NPT | C4LFN-8J(Z)-A | | | | | | | | |
| | 管接続口径 のねじ種類 | ⑦部品番号 | | | | | | | | | | | | | | | | | | | | | | | | |
| Rc | C4LF-8-A | | | | | | | | | | | | | | | | | | | | | | | | | |
| G | C4LF-8-A | | | | | | | | | | | | | | | | | | | | | | | | | |
| NPT | C4LF-8(Z)-A | | | | | | | | | | | | | | | | | | | | | | | | | |
| 管接続口径 のねじ種類 | ⑦部品番号 | | | | | | | | | | | | | | | | | | | | | | | | | |
| Rc | C4LF-8J-A | | | | | | | | | | | | | | | | | | | | | | | | | |
| G | C4LFF-8J-A | | | | | | | | | | | | | | | | | | | | | | | | | |
| NPT | C4LFN-8J(Z)-A | | | | | | | | | | | | | | | | | | | | | | | | | |
| オプション記号 | 注2) C | 注2) C | | | | | | | | | | | | | | | | | | | | | | | | |
| 準標準記号 | — | 6 | | | | | | | | | | | | | | | | | | | | | | | | |
| 外観図 及び 部品番号 | <p>準標準記号「—」</p> <table border="1"> <tr> <td>管接続口径 のねじ種類</td> <td>⑦部品番号</td> </tr> <tr> <td>Rc</td> <td>AD47-A</td> </tr> <tr> <td>G</td> <td>AD47-A</td> </tr> <tr> <td>NPT</td> <td>AD47N(-Z)-A</td> </tr> </table> <p>準標準記号「6」</p> <table border="1"> <tr> <td>管接続口径 のねじ種類</td> <td>⑦部品番号</td> </tr> <tr> <td>Rc</td> <td>AD47-6-A</td> </tr> <tr> <td>G</td> <td>AD47-6-A</td> </tr> <tr> <td>NPT</td> <td>AD47N-6(Z)-A</td> </tr> </table>  | 管接続口径 のねじ種類 | ⑦部品番号 | Rc | AD47-A | G | AD47-A | NPT | AD47N(-Z)-A | 管接続口径 のねじ種類 | ⑦部品番号 | Rc | AD47-6-A | G | AD47-6-A | NPT | AD47N-6(Z)-A | <p>準標準記号「2」</p> <table border="1"> <tr> <td>管接続口径 のねじ種類</td> <td>⑦部品番号</td> </tr> <tr> <td>Rc</td> <td>AD47-2-A</td> </tr> <tr> <td>G</td> <td>AD47-2-A</td> </tr> <tr> <td>NPT</td> <td>AD47N-2(Z)-A</td> </tr> </table>  | 管接続口径 のねじ種類 | ⑦部品番号 | Rc | AD47-2-A | G | AD47-2-A | NPT | AD47N-2(Z)-A |
| | 管接続口径 のねじ種類 | ⑦部品番号 | | | | | | | | | | | | | | | | | | | | | | | | |
| Rc | AD47-A | | | | | | | | | | | | | | | | | | | | | | | | | |
| G | AD47-A | | | | | | | | | | | | | | | | | | | | | | | | | |
| NPT | AD47N(-Z)-A | | | | | | | | | | | | | | | | | | | | | | | | | |
| 管接続口径 のねじ種類 | ⑦部品番号 | | | | | | | | | | | | | | | | | | | | | | | | | |
| Rc | AD47-6-A | | | | | | | | | | | | | | | | | | | | | | | | | |
| G | AD47-6-A | | | | | | | | | | | | | | | | | | | | | | | | | |
| NPT | AD47N-6(Z)-A | | | | | | | | | | | | | | | | | | | | | | | | | |
| 管接続口径 のねじ種類 | ⑦部品番号 | | | | | | | | | | | | | | | | | | | | | | | | | |
| Rc | AD47-2-A | | | | | | | | | | | | | | | | | | | | | | | | | |
| G | AD47-2-A | | | | | | | | | | | | | | | | | | | | | | | | | |
| NPT | AD47N-2(Z)-A | | | | | | | | | | | | | | | | | | | | | | | | | |
| オプション記号 | 注2) C | | | | | | | | | | | | | | | | | | | | | | | | | |
| 準標準記号 | 8 | | | | | | | | | | | | | | | | | | | | | | | | | |
| 外観図 及び 部品番号 | <p>準標準記号「8」</p> <table border="1"> <tr> <td>管接続口径 のねじ種類</td> <td>⑦部品番号</td> </tr> <tr> <td>Rc</td> <td>AD47-8-A</td> </tr> <tr> <td>G</td> <td>AD47-8-A</td> </tr> <tr> <td>NPT</td> <td>AD47N-8(Z)-A</td> </tr> </table>  | 管接続口径 のねじ種類 | ⑦部品番号 | Rc | AD47-8-A | G | AD47-8-A | NPT | AD47N-8(Z)-A | | | | | | | | | | | | | | | | | |
| | 管接続口径 のねじ種類 | ⑦部品番号 | | | | | | | | | | | | | | | | | | | | | | | | |
| Rc | AD47-8-A | | | | | | | | | | | | | | | | | | | | | | | | | |
| G | AD47-8-A | | | | | | | | | | | | | | | | | | | | | | | | | |
| NPT | AD47N-8(Z)-A | | | | | | | | | | | | | | | | | | | | | | | | | |

| | | | | |
|-------------------|----------------|--------------------------------------------------------------------------------------|---------------------------------------------------------------------------------------|--------------|
| オプション記号 | 注2) D | | 注2) D | |
| 準標準記号 | — | | 2 | |
| 外観図 及び 部品番号 | 準標準記号「—」 | | 準標準記号「2」 | |
| | 管接続口径 のねじ種類 | ⑦部品番号 | 管接続口径 のねじ種類 | ⑦部品番号 |
| | Rc | AD48-A | Rc | AD48-2-A |
| | G | | NPT | |
| NPT | AD48N(-Z)-A | | | |
| 準標準記号「6」 | | 準標準記号「2」 | | |
| 管接続口径 のねじ種類 | ⑦部品番号 | 管接続口径 のねじ種類 | ⑦部品番号 | |
| Rc | AD48-6-A | Rc | AD48-2-A | |
| G | | NPT | | AD48N-6(Z)-A |
| NPT | AD48N-6(Z)-A | | | |
| | |  |  | |
| | | 適用チューブ外径 φ 10 (NPT: φ 3/8") | 適用チューブ外径 φ 10 (NPT: φ 3/8") | |
| オプション記号 | 注2) D | | 注2) D | |
| 準標準記号 | 8 | | レベルゲージ付金属ケース 側面図 | |
| 外観図 及び 部品番号 | 準標準記号「8」 | | レベルゲージ付金属ケース 側面図 | |
| | 管接続口径 のねじ種類 | ⑦部品番号 | | |
| | Rc | AD48-8-A | | |
| | G | | NPT | AD48N-8(Z)-A |
| NPT | AD48N-8(Z)-A | | | |
| | |  |  | |
| | | 適用チューブ外径 φ 10 (NPT: φ 3/8") | 31.5 | |

注1) 表中のBは、製品の配管中心からケース先端までの寸法を表しています。「10. 外形寸法図」(P29)と同寸法です。

注2) 最低使用圧力は、N.C.タイプ:0.15MPa、N.O.タイプ:0.1MPaです。

注3) ⑦部品番号には、⑥ケースパッキンが含まれます。「9. 分解図」(P24~P28)を参照してください。

注4) ⑦部品番号中の「Z」は準標準仕様で、圧力、温度の単位表記が、psi、°Fとなります。

注5) オプション記号、準標準記号については、「4. 型式表示方法」(P8)を参照してください。

8. 交換作業要領

⚠ 警告

交換作業前には、本機器内に圧力が無い事を必ず確認してください。
 交換作業前には、設定圧力は必ずハンドルを左に回して、設定ゼロの位置にしてください。
 交換作業は、「9. 分解図」(P24~P28)を参照して行ってください。
 交換作業後は、必ず所定の機能を満足することと外部漏れがないことを確認してから装置を作動させてください。

1) ケースアセンブリ/エレメント

| 適応機種 | 作業区分 | 作業手順 | 使用工具類 | 管理項目 |
|-------------------------------|------|-------------------------------------------------------------------------------------------------------------------------------------------------------------------------|----------------------------|------------------------------|
| AW20K-B | 分解 | 1) ケースアセンブリを取り外します。 手でケースアセンブリを握って左回転させて取り外します。 堅い場合には、最初だけスパナを使用して緩めた後、手で取り外してください。 | SMC専用スパナ(推奨) 品番:1129129 | — |
| | | 2) バッフル、エレメントを取り外します。 バッフルを手で左回転させて、バッフル、エレメントを取り外します。 | — | — |
| | 組付 | 3) エレメントを装着します。 エレメントをバルブガイドに装着します。 | — | — |
| | | 4) バッフルを装着します。 バルブガイドの凹部(2ヶ所)にバッフルのT形凸部を合せて挿入し、手で右にカチとした感触が得られるまで(約110°)回転させてエレメントとバッフルを固定します。 | — | — |
| | | 5) ケースアセンブリを取り付けます。 手でケースアセンブリを握って右回転させて締付けます。 ケースを傷付ける恐れがありますので工具などは使用しないで下さい。手締めによるトルクは、右記の管理項目参考締付トルク程度です。 | — | 参考締付トルク:2.1 N・m |
| AW30K-B AW40K-B AW60K-B | 分解 | 1) ケースアセンブリを取り外します。 ケースアセンブリのロックボタンを下に押し、ケースアセンブリを上側に持ち上げながら、左右のどちらかに30°回転させて、ケースアセンブリを引張って取り外します。 | — | — |
| | | 2) バッフル、エレメントを取り外します。 バッフルを手で左回転させて、バッフル、エレメントを取り外します。 | — | — |
| | 組付 | 3) エレメントを装着します。 エレメントをバルブガイドに装着します。 | — | — |
| | | 4) バッフルを装着します。 バルブガイドの凹部(2ヶ所)にバッフルのT形凸部を合せて挿入し、手で右にカチとした感触が得られるまで(約110°)回転させてエレメントとバッフルを固定します。 | — | バッフルの向き (凸側がエレメント向き) |
| | | 5) ケースアセンブリを装着します。 ボディの合せマークとケースアセンブリの合せマークを合せてケースアセンブリをボディに挿入し、左右どちらかに30°(ロックボタンがロックし、左右に回転できなくなるまで)回転させて、ケースアセンブリを装着します。この時、ロックボタンによりケースアセンブリがロックされていることを確認してください。 | — | ロックボタンによりケースアセンブリがロックされていること |

2) ダイヤフラムアセンブリ

| 適応機種 | 作業区分 | 作業手順 | 使用工具類 | 管理項目 |
|------------------------------------------|------|--------------------------------------------------------------------------------------------------------|----------|------------------------------------------------------------------------------------------------------|
| AW20K-B AW30K-B AW40K-B AW60K-B | 分解 | 1) ホンネットを取り外します。 ドライバー(+)にて4本の取付けねじを左回転させて、ボディからホンネットを取り外します。 | ドライバー(+) | — |
| | | 2) 調圧スクエアアセンブリ、調圧スプリング、ダイヤフラムアセンブリの順で取り外します。 ハンドル側を下向きで作業しますと、ダイヤフラムアセンブリはホンネット側に取付いていることがあります。 | — | — |
| | 組付 | 3) ボディにダイヤフラムアセンブリ、調圧スプリング、調圧スクエアアセンブリの順で装着します。 | — | ダイヤフラムアセンブリの向き 調圧スクエアアセンブリの向き |
| | | 4) ホンネットをボディに装着します。 ホンネットの凸部をIN側にしてボディに装着し、ドライバー(+)で4本の取付けねじを仮締めした後、4本のねじを対角で均等に右記の締付トルクで締付けて固定します。 | ドライバー(+) | 締付トルク: AW20K-B 2.35±0.3 N・m AW30K-B 2.35±0.3 N・m AW40K-B 3.5±0.3 N・m AW60K-B 3.5±0.3 N・m |

3)バルブアセンブリ

| 適応機種 | 作業区分 | 作業手順 | 使用工具類 | 管理項目 |
|-------------------------------|------|----------------------------------------------------------------------------------------------|------------------------------------------------------|---------------------------------------------------------------------------------------------------------------------------------------------------------|
| AW20K-B AW30K-B AW40K-B | 分解 | 1) ケースアセンブリ、エレメントを取り外した後バルブガイドを取り外します。 バルブガイドのスパナ掛け部にスパナを掛けて、左回転させてバルブガイドを取り外します。 | スパナ 呼び: AW20K-B 11 AW30K-B 17 AW40K-B 21 | — |
| | | 2) バルブスプリングを取り外します。 | — | — |
| | | 3) バルブアセンブリを取り外します。 | — | — |
| | 組付 | 4) バルブアセンブリを装着します。 ステムアセンブリの凸部とバルブアセンブリのセンター穴が合うように位置決めしてください。 | — | ステムとバルブの位置決め (センター合せ) |
| | | 5) バルブスプリングを装着します。 バルブアセンブリの穴部にバルブスプリングを挿入します。 | — | — |
| | | 6) バルブガイドを取り付けます。 バルブガイドのスパナ掛け部にスパナを掛けて、右回転させてバルブガイドを取り付けます。この時の締付トルクは、右記の管理項目を参照してください。 | スパナ 呼び: AW20K-B 11 AW30K-B 17 AW40K-B 21 | 締付トルク: AW20K-B $0.8 \pm 0.1 \text{ N}\cdot\text{m}$ AW30K-B $2.35 \pm 0.3 \text{ N}\cdot\text{m}$ AW40K-B $3.5 \pm 0.3 \text{ N}\cdot\text{m}$ |
| AW60K-B | 分解 | 1) ケースアセンブリ、ハウジング、エレメントを取り外します。 六角棒スパナにて4本の取付けねじを左回転させて、ボディからハウジングを取り外します。 | 六角棒スパナ 呼び:5 | — |
| | | 2) バルブガイドを取り外します。 バルブガイドのスパナ掛け部にスパナを掛けて、左回転させてバルブガイドを取り外します。 | スパナ 呼び:30 | — |
| | | 3) バルブスプリングを取り外します。 | — | — |
| | | 4) バルブアセンブリを取り外します。 | — | — |
| | 組付 | 5) バルブアセンブリを装着します。 ステムアセンブリの凸部とバルブアセンブリのセンター穴が合うように位置決めしてください。 | — | ステムとバルブの位置決め (センター合せ) |
| | | 6) バルブスプリングを装着します。 バルブアセンブリの穴部にバルブスプリングを挿入します。 | — | — |
| | | 7) バルブガイドを取り付けます。 バルブガイドのスパナ掛け部にスパナを掛けて、右回転させてバルブガイドを取り付けます。この時の締付トルクは、右記の管理項目を参照してください。 | スパナ 呼び:30 | 締付トルク: $6.5 \pm 0.3 \text{ N}\cdot\text{m}$ |
| | | 8) ハウジングを取り付けます。 リングをボディに装着し、ハウジングを組付け、4本の取付けねじを仮締めします。六角棒スパナにて本締めを均等に右記の締付トルクで締付けて固定します。 | 六角棒スパナ 呼び:5 | 締付トルク: $4.5 \pm 1.0 \text{ N}\cdot\text{m}$ |

4) ブラケットアセンブリ/パネルマウント

| 適応機種 | 作業区分 | 作業手順 | 使用工具類 | 管理項目 |
|-------------------------------|--------------------|--------------------------------------------------------------------------------------------------------------------------------------------------------------------------------------------------------------------|-----------------------------------------------------------------|-----------------------------------------------------------------------------|
| AW20K-B AW30K-B AW40K-B | 組立 | 1) ブラケット(パネル)に製品を装着します。 ブラケット(パネル)の凹合せとボンネットの凸合せとを合せて製品をブラケット(パネル)に装着します。 | — | — |
| | | 2) セットナットにてブラケット(パネル)に製品を固定します。 セットナットを引掛スパナで右回転させ締付けて製品をブラケット(パネル)に固定します。 締付トルクは、右記の管理項目を参照ください。 ブラケット取付けの場合には、セットナットのローレット面がブラケットのローレット面と合うようにしてください。 ブラケット取付けの場合には、一般使用において、セットナットを手で強く締付けても使用できます。 | 引掛スパナ 呼び: AW20K-B 34/38 AW30K-B 52/55 AW40K-B 52/55 | 締付トルク: AW20K-B 2.0±0.2 N・m AW30K-B 3.5±0.3 N・m AW40K-B 4.0±0.4 N・m |
| AW60-B | 組立 (ブラケットアセンブリ) | 1) ブラケットを製品に装着します。 スパナで2本の取付けねじを締付けて固定します。 | スパナ 呼び:10 | 参考締付トルク: 2.6 N・m |

5) 角形埋込式圧力計

| 適応機種 | 作業区分 | 作業手順 | 使用工具類 | 管理項目 |
|------------------------------------------|------|----------------------------------------------------------------------------------------------------------------|----------|--------------------|
| AW20K-B AW30K-B AW40K-B AW60K-B | 分解 | 1) 圧力計カバーを取り外します。 圧力計カバーを矢印方向(左回転)に15° 回転させて圧力計カバーを引張って取り外します。 | — | — |
| | | 2) 圧力計を取り外します。 ドライバー(+)にて2本の取付けねじを左回転させて、製品から圧力計と2本のねじを取り外します。 | ドライバー(+) | — |
| | 組立 | 3) 圧力計に“O”リングが取付いていることを確認します。 “O”リングが脱落していれば、“O”リングを圧力計に装着してください。 | — | “O”リング装着の有無 |
| | | 4) 圧力計を取付けます。 ドライバー(+)にて2本の取付けねじを右回転させて、製品に圧力計を仮締めした後、右記の締付トルクで締付けて固定します。 | ドライバー(+) | 締付トルク:0.6±0.05 N・m |
| | | 5) 圧力計カバーを取り付けます。 圧力計カバーの矢印が右上になるようにして、2ヶ所の爪と圧力計の2ヶ所の爪挿入孔を合せて挿入し、圧力計カバーを矢印と反対方向(右回転)に15° 回転させて圧力計カバーを取付けます。 | — | — |

6) 圧力計(丸形)

| 適応機種 | 作業区分 | 作業手順 | 使用工具類 | 管理項目 |
|------------------------------------------|------|----------------------------------------------------------------------------------------|--------------|--------------------------------|
| AW20K-B AW30K-B AW40K-B AW60K-B | 分解 | 1) 圧力計を取り外します。 圧力計の取付け用二面幅にスパナを掛けて左回転させて丸形圧力計を取り外します。 | スパナ 呼び:14 | — |
| | 組立 | 2) 圧力計のねじ部にシールテープを巻きます。 シールテープは、圧力計の先端からのねじ山を1.5~2山残して巻いてください。 | — | シールテープは、ねじ山を1.5~2山残して巻かれていること。 |
| | | 3) 圧力計を取付けます。 圧力計の取付け用二面幅にスパナを掛けて右回転させて丸形圧力計を取り付けます。 圧力計の締付トルクは、右記管理項目の値を参照ください。 | スパナ 呼び:14 | 締付トルク:7~9 N・m |

7) 圧力計アダプタ、プラグアセンブリ

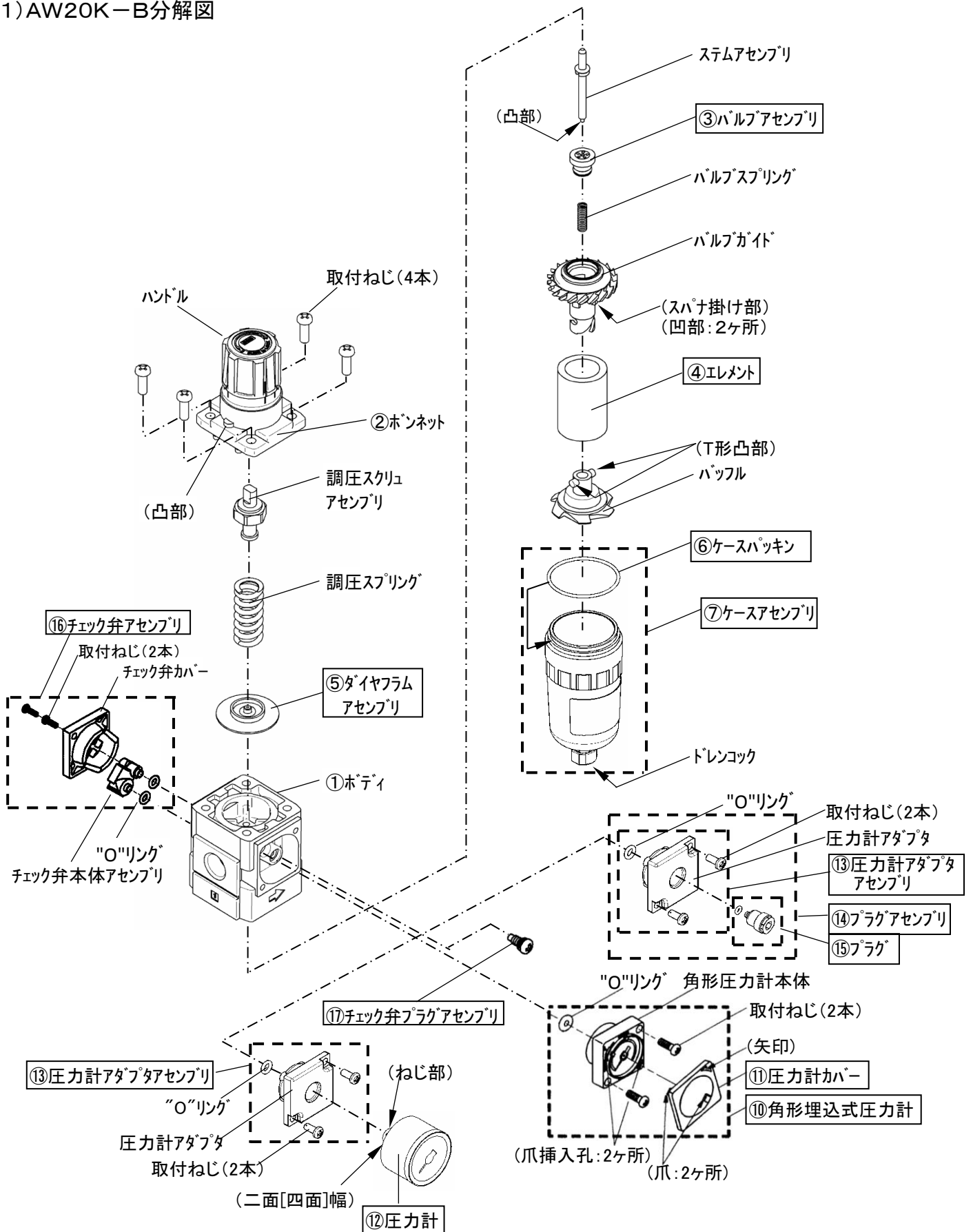
| 適応機種 | 作業区分 | 作業手順 | 使用工具類 | 管理項目 |
|------------------------------------------|------|--------------------------------------------------------------------------------------------------------|------------------------|--------------------|
| AW20K-B AW30K-B AW40K-B AW60K-B | 分解 | 1) プラグを取り外します。 六角穴に六角棒スパナを挿入し、左回転させて取り外します。 | 六角棒スパナ 呼び:4 | — |
| | | 2) 圧力計アダプタを取り外します。 ドライバー(+)にて2本の取付けねじを左回転させて、製品から圧力計アダプタと2本のねじを取り外します。 | ドライバー(+) | — |
| | 組付 | 3) 圧力計アダプタに〇リングが取付いていることを確認します。取付いていない場合は取付けてください。 | — | — |
| | | 4) 圧力計アダプタを取り付けます。 ドライバー(+)にて2本の取付けねじを右回転させて、製品に圧力計アダプタと2本のねじを取り付けます。 この時の締付トルクは、右記の管理項目を参照ください。 | ドライバー(+) (トルクドライバー) | 締付トルク:0.6±0.05 N・m |
| | | 5) プラグを取り付けます。 六角穴に六角棒スパナを挿入し、右回転させて取り付けます。 この時の締付トルクは、右記の管理項目を参照ください。 | 六角棒スパナ 呼び:4 | 締付トルク:0.6±0.05 N・m |

8) チェック弁アセンブリ

| 適用機種 | 作業区分 | 作業手順 | 使用工具類 | 管理項目 |
|------------------------------------------|------|----------------------------------------------------------------------------------------------------------|------------------------|--------------------|
| AW20K-B AW30K-B AW40K-B AW60K-B | 分解 | 1) チェック弁カバーを取り外します。 ドライバー(+)にて2本の取付けねじを左回転させて、製品からチェック弁カバーと2本のねじを取り外します。 | ドライバー(+) | — |
| | | 2) チェック弁本体アセンブリをボディから取り外します。 チェック弁本体アセンブリを手で引張れば取り外すことができます。この時、〇リング(2個)が脱落せずにボディ側に取付いていることを確認してください。 | — | — |
| | 組立 | 3) ボディ側に〇リング(2個)が取付いていることを確認します。取付いていない場合は取付けてください。 | — | — |
| | | 4) ボディの〇リング挿入孔(2ヶ所)にチェック弁本体アセンブリの凸部を挿入します。 | — | チェック弁本体アセンブリの向き |
| | | 5) チェック弁カバーを取り付けます。 ドライバー(+)にて2本の取付けねじを右回転させて、チェック弁カバーと2本のねじを取り付けます。 この時の締付トルクは、右記の管理項目を参照してください。 | ドライバー(+) (トルクドライバー) | 締付トルク:0.6±0.05 N・m |

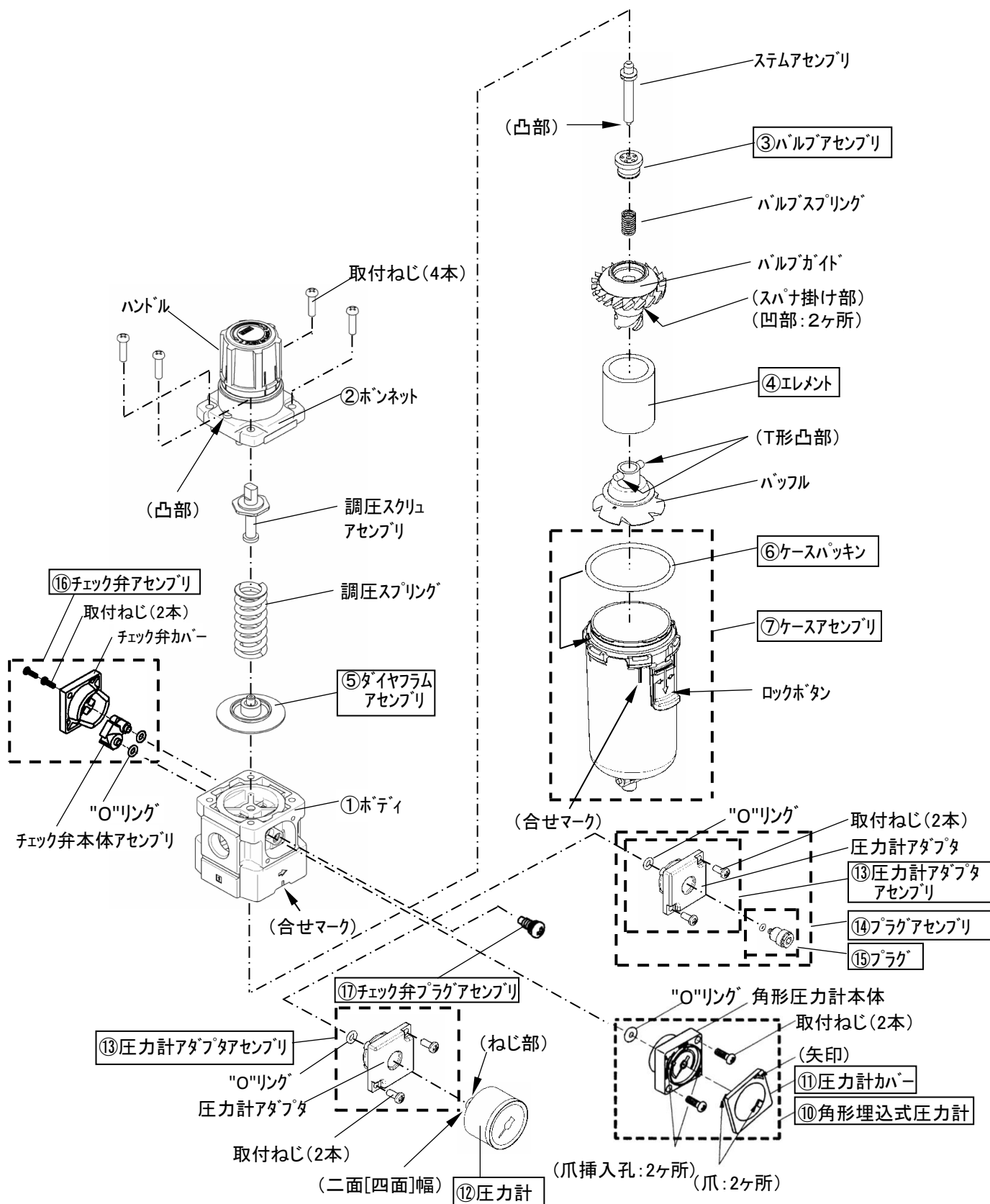
9. 分解図

1) AW20K-B分解図



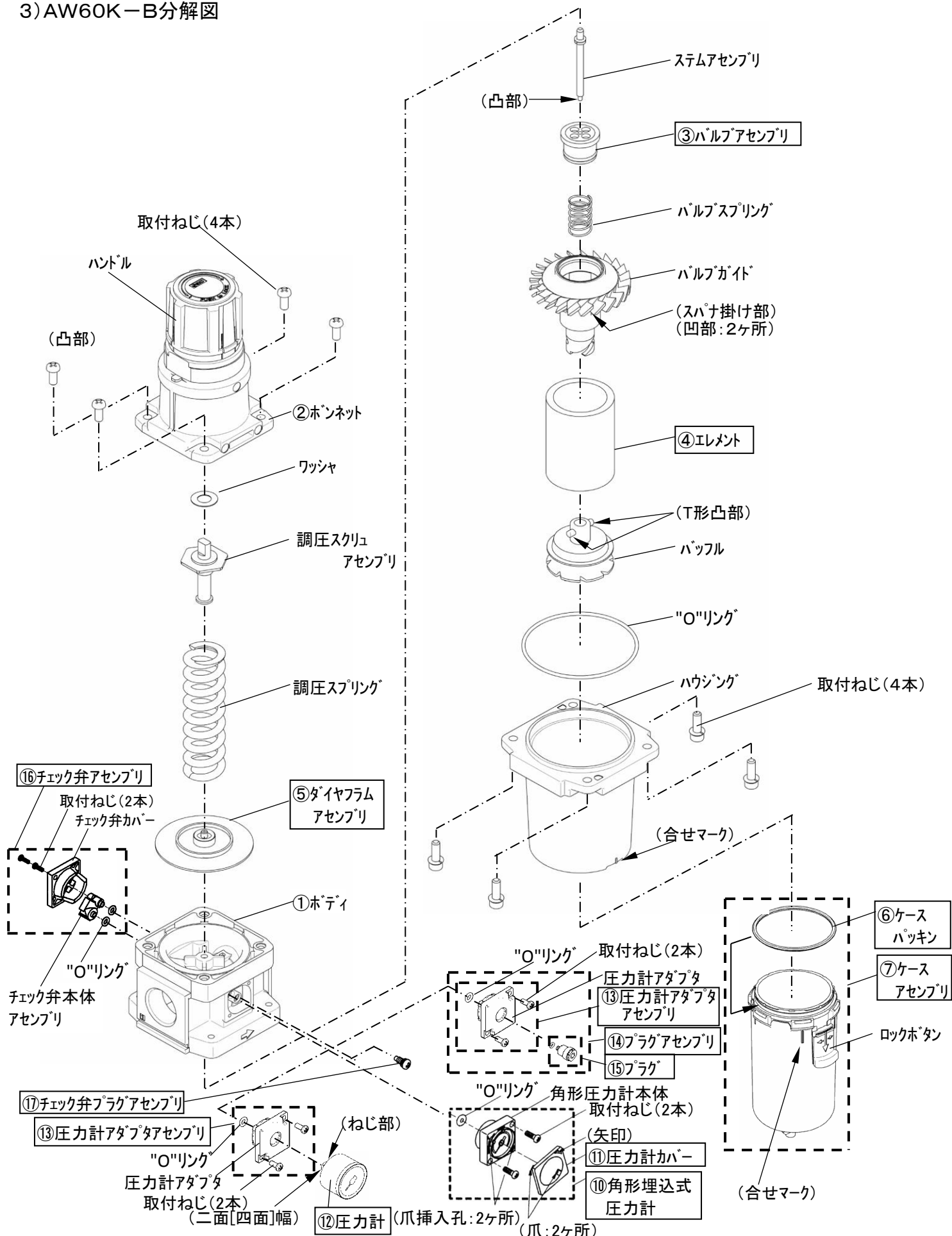
注) ⑩角形埋込式圧力計、⑬圧力計アダプタアセンブリ、⑭プラグアセンブリと交換する場合は、当社までご連絡ください。

2) AW30K-B/AW40K-B分解図



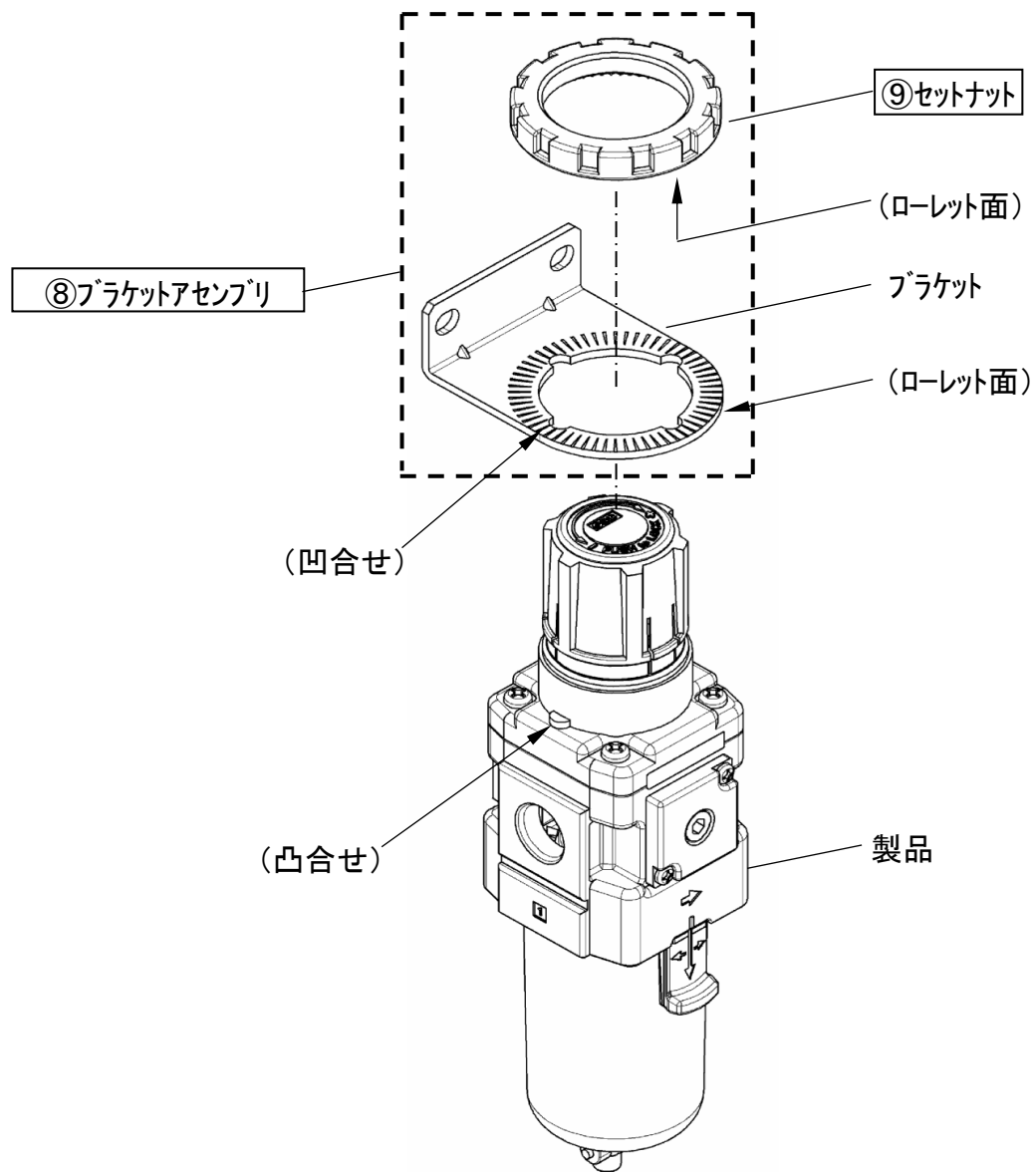
注) ⑯チェック弁アセンブリ、⑰チェック弁プラグアセンブリを取り外して、⑩角形埋込式圧力計、⑬圧力計アダプタアセンブリ、⑭プラグアセンブリと交換する場合は、当社までご連絡ください。

3) AW60K-B分解図

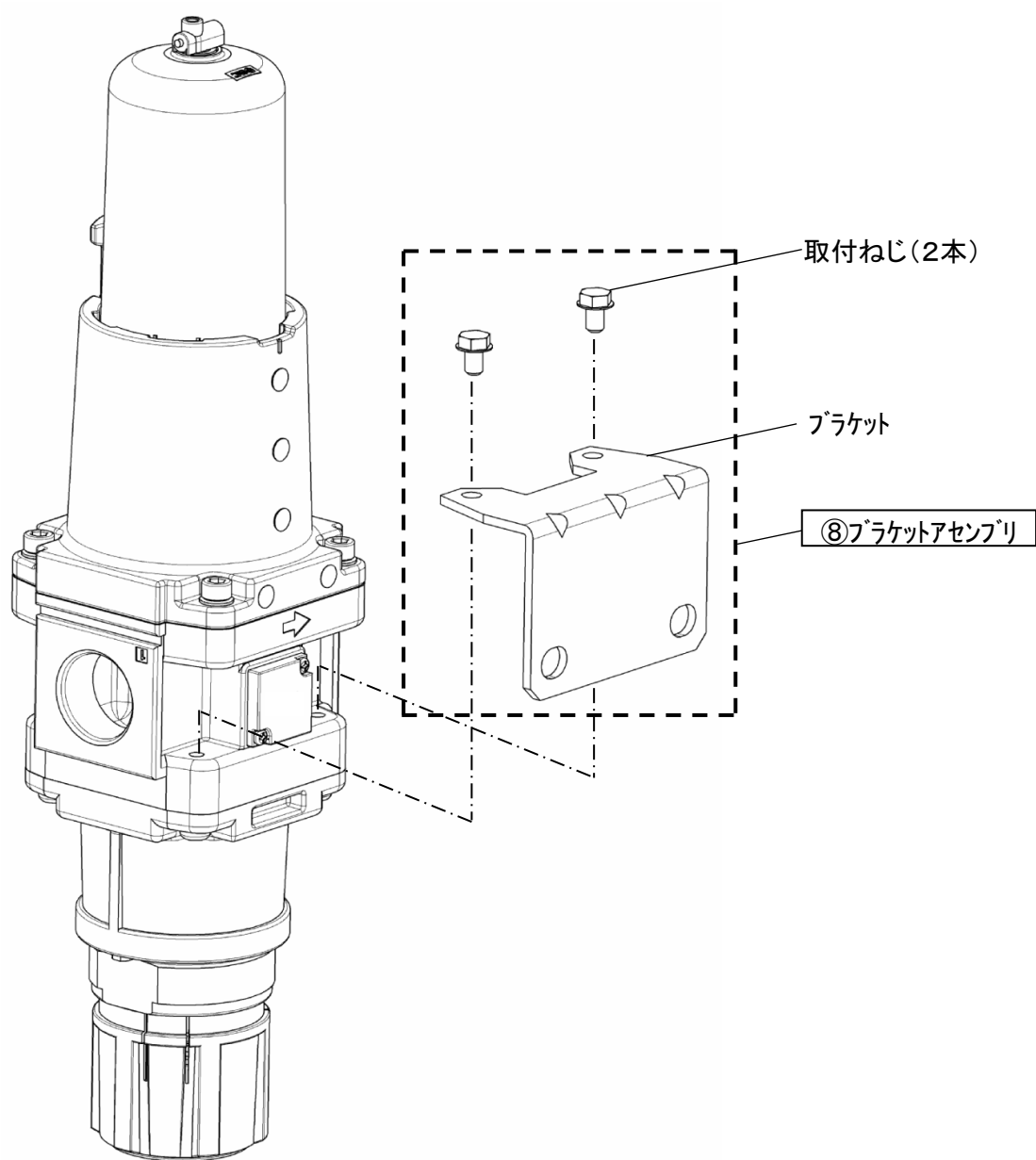


注) ①6チェック弁アセンブリ、①7チェック弁プラグアセンブリを取り外して、①0角形埋込式圧力計、①3圧力計アダプタアセンブリ、①4プラグアセンブリと交換する場合は、当社までご連絡ください。

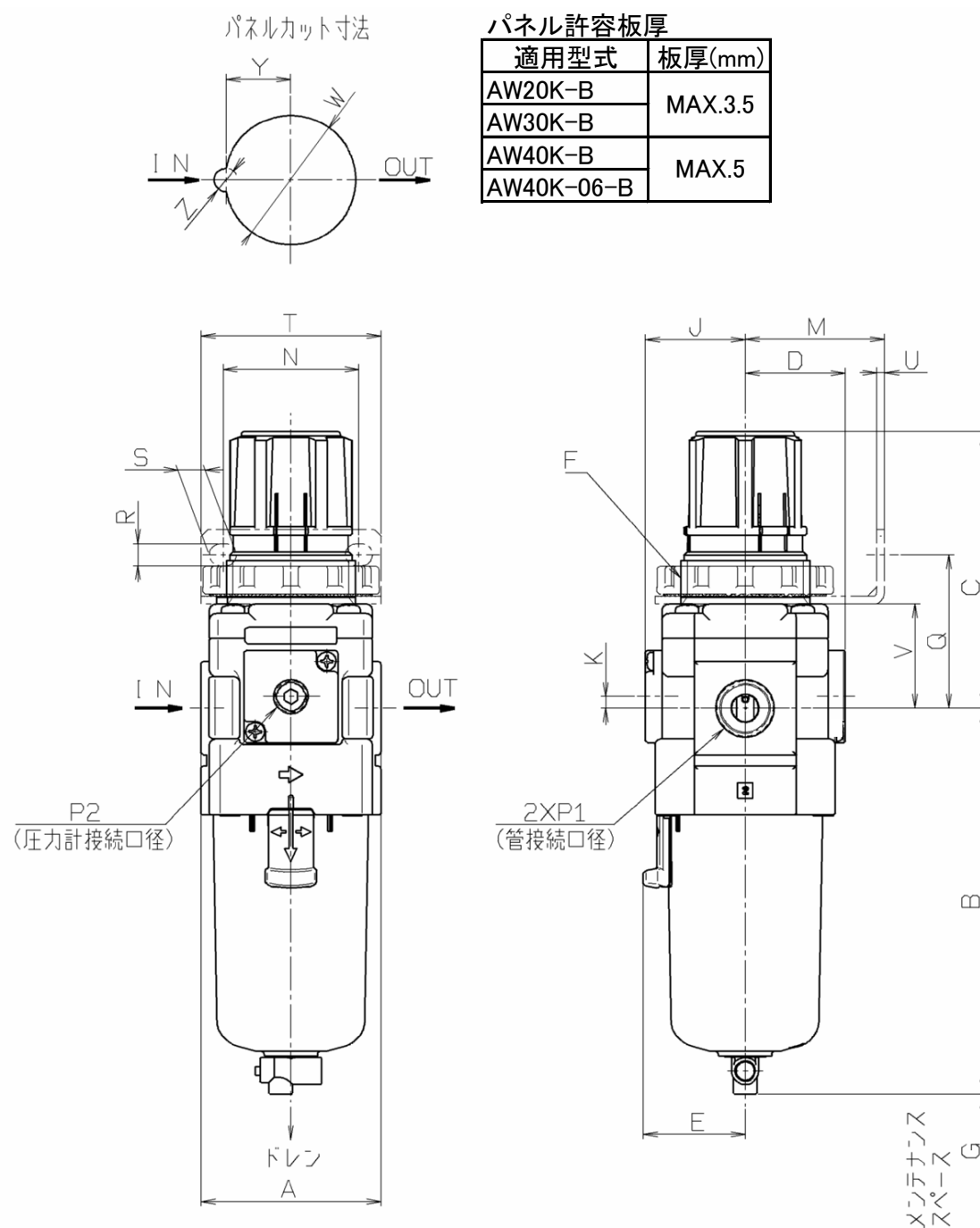
4) AW20K-B/AW30K-B/AW40K-B ブラケットアセンブリ・パネルマウント 分解図



5) AW60K-Bブラケットアセンブリ 分解図

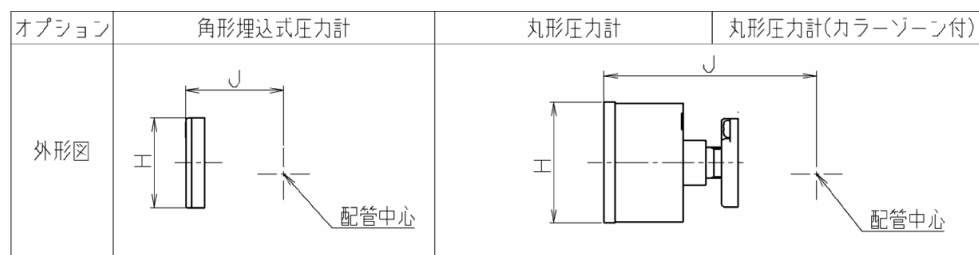


11. 外形寸法図



パネル許容板厚

| 適用型式 | 板厚(mm) |
|------------|---------|
| AW20K-B | MAX.3.5 |
| AW30K-B | |
| AW40K-B | MAX.5 |
| AW40K-06-B | |



外形寸法

| 型式 | 管接続口径 | 圧力計 接続口径 | 標準仕様 | | | | | | | | オプション仕様 | | | | | | |
|------------|-------------|-------------|------|-------------------|-------------------|------|---------|----|------|-----|---------|-------|--------------------|------|--------|------|---|
| | | | A | B ^(注1) | C ^(注2) | D | F | G | J | K | 角形圧力計 | 丸形圧力計 | 丸形圧力計 (カラーゾーン付) | | | | |
| | P1 | P2 | | | | | | | | | | H | J | H | J | H | J |
| AW20K-B | 1/8・1/4 | 1/8 | 40 | 87.6 | 72.4 | 26 | M28X1 | 40 | 26 | 5 | □28 | 27 | φ 37.5 | 62.5 | φ 37.5 | 63.5 | |
| AW30K-B | 1/4・3/8 | 1/8 | 53 | 115.1 | 85.6 | 29.4 | M38X1.5 | 55 | 29.4 | 3.5 | □28 | 30 | φ 37.5 | 66.9 | φ 37.5 | 67.9 | |
| AW40K-B | 1/4・3/8・1/2 | 1/8 | 70 | 147.1 | 91.7 | 37.3 | M42X1.5 | 80 | 37.3 | 1.5 | □28 | 38.4 | φ 42.5 | 75.7 | φ 42.5 | 75.7 | |
| AW40K-06-B | 3/4 | 1/8 | 75 | 149.1 | 93.2 | 37.3 | M42X1.5 | 80 | 37.3 | 1.2 | □28 | 38.4 | φ 42.5 | 75.7 | φ 42.5 | 75.7 | |
| AW60K-B | 1 | 1/8 | 95 | 234.1 | 175.5 | 47.5 | — | 30 | 47.5 | 3.2 | □28 | 44.3 | φ 42.5 | 80.8 | φ 42.5 | 80.8 | |

| 型式 | オプション仕様 | | | | | | | | | | |
|------------|-----------|----|------|-----|------|----|-----|---------|------|----|---|
| | ブラケット取付寸法 | | | | | | | パネルマウント | | | |
| | M | N | Q | R | S | T | U | V | W | Y | Z |
| AW20K-B | 30 | 34 | 43.9 | 5.4 | 15.4 | 55 | 2.3 | 24.7 | 28.5 | 14 | 6 |
| AW30K-B | 41 | 40 | 45.8 | 6.5 | 8 | 53 | 2.3 | 31.1 | 38.5 | 19 | 7 |
| AW40K-B | 50 | 54 | 54 | 8.5 | 10.5 | 70 | 2.3 | 35.5 | 42.5 | 21 | 7 |
| AW40K-06-B | 50 | 54 | 55.5 | 8.5 | 10.5 | 70 | 2.3 | 37 | 42.5 | 21 | 7 |
| AW60K-B | 70 | 66 | 65.8 | 11 | 13 | 90 | 3.2 | — | — | — | — |

オートドレン／標準ケースのB寸法

| オプション 標準 | — | | | | | | | | | | | | C | | | | | | D | | | | |
|-------------|-------|-------|-------|------|------|-------|-------|-------|-------|------|------|-------|-------|-------|-------|-------|-------|-------|-------|-------|-------|-------|-------|
| | 2 | 6 | 8 | C | 6C | J | 2J | 6J | 8J | CJ | 6CJ | W | 6W | — | 2 | 6 | 8 | C | 6C | — | 2 | 6 | 8 |
| AW20K-B | 87.4 | 87.6 | — | 87.6 | 87.6 | 91.4 | 93.9 | 91.4 | — | 91.4 | 91.4 | — | — | 104.9 | 104.6 | 104.9 | — | 104.9 | 104.9 | — | — | — | — |
| AW30K-B | 117.6 | 115.1 | 137.6 | — | — | 121.9 | 122.1 | 121.9 | 142.1 | — | — | 123.6 | 123.6 | 156.8 | 156.8 | 156.8 | 156.8 | — | — | 156.8 | 156.8 | 156.8 | 156.8 |
| AW40K-B | 149.6 | 147.1 | 169.6 | — | — | 153.9 | 154.1 | 153.9 | 174.1 | — | — | 155.6 | 155.6 | 187 | 189 | 187 | 189 | — | — | 186.9 | 189 | 187 | 189 |
| AW40K-06-B | 151.6 | 149.1 | 171.6 | — | — | 155.9 | 156.1 | 155.9 | 176.1 | — | — | 157.6 | 157.6 | 189 | 191 | 189 | 191 | — | — | 188.9 | 191 | 189 | 191 |
| AW60K-B | 236.6 | 234.1 | 256.6 | — | — | 242.6 | 241.1 | 242.6 | 261.1 | — | — | 240.9 | 240.9 | 274 | 276 | 274 | 276 | — | — | 273.9 | 276 | 274 | 276 |

注1) オートドレン、標準ケースの仕様は「7. ケースアセンブリ仕様」(P12~P19)を参照してください。

注2) C寸法は、ハンドルをアンロックした状態での寸法です。

改訂履歴

- A** AW20K~40K-06-B : 質量訂正。
2015年3月
- B** 注記追加。推奨締付トルク：M5追加。
オプション：-Z用圧力計品番変更。
AW60K用ボンネット材質：訂正。
丸形圧力計：適用工具サイズ訂正。
2018年3月
- C** 配管：注記④追加。
交換作業要領：ケースセンサリ(AW20K)タイプラムアセンサリ(AW20K, 60K), 角形埋込式圧力計, 圧力計アダプタセンサリの締付トルク訂正。
分解図：部品組替時の注記変更。
2019年6月

SMC株式会社お客様相談窓口 |  **0120-837-838**

URL <http://www.smcworld.com>

本社 / 〒101-0021 東京都千代田区外神田4-14-1 秋葉原UDX 15F

受付時間 9:00~17:00 (月~金曜日)

⑩ この内容は予告なしに変更する場合がありますので、あらかじめご了承ください。

© 2008 SMC Corporation All Rights Reserved

