



# 取扱説明書

## 機種名称

逆流機能付フィルタレギュレータ

## 型式 / シリーズ

AW20K- (F, N) 01 ~ (F, N) 02 (B, C, E, G, H) (-1, 2, 6, C, J, N, R, Z)  
AW30K- (F, N) 02 ~ (F, N) 03 (B, C, D, E, G, H) (-1, 2, 6, 8, J, N, R, W, Z)  
AW40K- (F, N) 02 ~ (F, N) 04 (B, C, D, E, G, H) (-1, 2, 6, 8, J, N, R, W, Z)  
AW40K- (F, N) 06 (B, C, D, E, G, H) (-1, 2, 6, 8, J, N, R, W, Z)  
AW60K- (F, N) 06 ~ (F, N) 10 (B, C, D, E, G) (-1, 2, 6, 8, J, N, R, W, Z)

**SMC株式会社**

# 目次

	ページ
1. 安全上のご注意	1~5
2. 用途	6
3. 標準仕様	6
4. 型式表示方法	6
5. 故障と対策	7
6. 構造図/パーツリスト	8~9
7. ケースアセンブリ仕様	10~12
8. 交換作業要領	13~15
9. 分解図	16~20
10. 外形寸法図	21



# フィルタレギュレータ 安全上のご注意

ここに示した注意事項は、製品を安全に正しくお使いいただき、あなたや他の人々への危害や損害を未然に防止するためのものです。これらの事項は、危害や損害の大きさと切迫の程度を明示するために、「注意」「警告」「危険」の三つに区分されています。いずれも安全に関する重要な内容ですから、国際規格 (ISO / IEC)、日本工業規格 (JIS) \*1) およびその他の安全法規\*2) に加えて、必ず守ってください。

- \*1) ISO 4414: Pneumatic fluid power -- General rules relating to systems  
ISO 4413: Hydraulic fluid power -- General rules relating to systems  
IEC 60204-1: Safety of machinery -- Electrical equipment of machines (Part 1: General requirements)  
ISO 10218-1992: Manipulating industrial robots -- Safety  
JIS B 8370: 空気圧システム通則  
JIS B 8361: 油圧システム通則  
JIS B 9960-1: 機械類の安全性 - 機械の電気装置 (第1部: 一般要求事項)  
JIS B 8433-1993: 産業用マニピュレーティングロボット-安全性 など

\*2) 労働安全衛生法 など



## 注意

取扱いを誤った時に、人が傷害を負う危険が想定される時、および物的損害のみの発生が想定されるもの。



## 警告

取扱いを誤った時に、人が死亡もしくは重傷を負う可能性が想定されるもの。



## 危険

切迫した危険の状態で、回避しないと死亡もしくは重傷を負う可能性が想定されるもの。

## 警告

- ① 当社製品の適合性の決定は、システムの設計者または仕様を決定する人が判断してください。  
ここに掲載されている製品は、使用される条件が多様なため、そのシステムへの適合性の決定は、システムの設計者または仕様を決定する人が、必要に応じて分析やテストを行ってから決定してください。  
このシステムの所期の性能、安全性の保証は、システムの適合性を決定した人の責任になります。  
常に最新の製品カタログや資料により、仕様の全ての内容を検討し、機器の故障の可能性についての状況を考慮してシステムを構成してください。
- ② 当社製品は、十分な知識と経験を持った人が取扱ってください。  
ここに掲載されている製品は、取扱いを誤ると安全性が損なわれます。  
機械・装置の組立てや操作、メンテナンスなどは十分な知識と経験を持った人が行ってください。
- ③ 安全を確認するまでは、機械・装置の取扱い、機器の取外しを絶対に行わないでください。
  1. 機械・装置の点検や整備は、被駆動物体の落下防止処置や暴走防止処置などがなされていることを確認してから行ってください。
  2. 製品を取外す時は、上記の安全処置がとられていることの確認を行い、エネルギー源と該当する設備の電源を遮断するなど、システムの安全を確保すると共に、使用機器の製品個別注意事項を参照、理解してから行ってください。
  3. 機械・装置を再起動する場合は、予想外の動作・誤動作が発生しても対処できるようにしてください。
- ④ 次に示すような条件や環境で使用する場合は、安全対策への格別のご配慮をいただくと共に、あらかじめ当社へご相談くださるようお願い致します。
  1. 明記されている仕様以外の条件や環境、屋外や直射日光が当たる場所での使用。
  2. 原子力、鉄道、航空、宇宙機器、船舶、車両、軍用、医療機器、飲料・食料に触れる機器、燃焼装置、娯楽機器、緊急遮断回路、プレス用クラッチ・ブレーキ回路、安全機器などへの使用、およびカタログの標準仕様に合わない用途の場合。
  3. 人や財産に大きな影響をおよぼすことが予想され、特に安全が要求される用途への使用。
  4. インターロック回路に使用する場合は、故障に備えて機械式の保護機能を設けるなどの 2 重インターロック方式にしてください。また、定期的に点検し正常に動作していることの確認を行ってください。



# フィルタレギュレータ 安全上のご注意

## ⚠ 注意

当社の製品は、製造業向けとして提供しています。  
ここに掲載されている当社の製品は、主に製造業を目的とした平和利用向けに提供しています。  
製造業以外でのご使用を検討される場合には、当社にご相談いただき必要に応じて仕様書の取り交わし、契約などを行ってください。  
ご不明な点などがありましたら、当社最寄りの営業拠点にお問い合わせ願います。

## 保証および免責事項/適合用途の条件

製品をご使用いただく際、以下の「保証および免責事項」、「適合用途の条件」を適用させていただきます。  
下記内容をご確認いただき、ご承諾のうえ当社製品をご使用ください。

### 『保証および免責事項』

- ①当社製品についての保証期間は、使用開始から1年以内、もしくは納入後1.5年以内です。  
また製品には、耐久回数、走行距離、交換部品などを定めているものがありますので、当社最寄りの営業拠点にご確認ください。
- ②保証期間中において当社の責による故障や損傷が明らかになった場合には、代替品または必要な交換部品の提供を行わせていただきます。  
なお、ここでの保証は、当社製品単体の保証を意味するもので、当社製品の故障により誘発される損害は、保証の対象範囲から除外します。
- ③その他製品個別の保証および免責事項も参照、理解の上、ご使用ください。

### 『適合用途の条件』

海外へ輸出される場合には、経済産業省が定める法令(外国為替および外国貿易法)、手続きを必ず守ってください。

## 設計上のご注意

### ⚠ 警告

- ① 外部には、ハンドル(材質:ポリアセタール)やケース(材質:ポリカボネート)などの樹脂部品を使用しています。シンナー、アセトン、アルコール、塩化エチレンなどの有機溶剤、硫酸、硝酸、塩酸などの化学薬品、切削油、合成油、エステルベースのコンプレッサ油、アルカリ、灯油、ガソリン、ねじロック剤などの雰囲気または、付着する場所でのご使用はできません。
- ② 標準ケースへの圧力の充填と放出を頻繁に行うような使用は避けてください。ケース破損の原因となります。このようなご使用には金属ケースを推奨します。
- ③ 周囲雰囲気上、漏れが許容できない場合や空気以外の流体をご使用する場合には、当社までご連絡ください。
- ④ 紫外線が当たる場所や周囲に熱源がある場合には、紫外線や輻射熱を遮蔽してください。
- ⑤ 設定圧力値を超えた出力圧が出口側装置・機器の破損や作動不良を招くことがある場合は、必ず安全装置を取付けてください。

### ⚠ 注意

- ① 仕様範囲外での使用はできません。
- ② 排気ポートからの空気消費量は、0.1L/min(ANR)以下です。
- ③ AD27のオートドレン付の場合、圧力を排気すると、溜まったドレンが漏れる場合があります(製品構造上の漏れであり、異常ではありません。)ので、必ずドレン配管を行ってください。

## 選 定

### ⚠ 警告

- ① 内部の摺動部やパッキンなどに鉱油系グリスを使用していますので、出口側に流出する場合があります。ご使用上不備がある場合には、当社までご連絡ください。
- ② 長時間エアを消費しない時や出口側を密封回路及びバランス回路で使用する場合に、設定圧力の変動が起ることがあります。この現象が許容できない場合には当社までお問い合わせください。
- ③ 出口圧力の設定範囲は、入口圧力の85%以下で行ってください。85%を超えた設定で使用しますと流量や入口圧力の変動の影響を受け易く不安定になります。
- ④ 仕様に示す設定圧力範囲の最大値には多少の余裕を持たせていますので、圧力設定はこの最大値以上になることがあります。
- ⑤ 高精度の排気感度や設定精度を要求される回路でご使用される場合には、当社までご連絡ください。
- ⑥ N.O.タイプのオートドレンは、作動不良を避けるため、次の使用条件でご使用ください。  
使用コンプレッサの出力は0.75kW以上、吐出流量は100L/min(ANR)以上でご使用ください。なお、オートドレンを2個以上使用する場合は、上記コンプレッサ能力に使用台数を乗じた値以上の能力のあるコンプレッサをご使用ください。  
[2個使用の場合、1.5kW [200L/min(ANR)]以上のコンプレッサ能力が必要となります。]  
使用圧力は、0.1MPa以上でご使用ください。
- ⑦ N.C.タイプのオートドレンは、作動不良を避けるため、次の使用条件でご使用ください。  
AD27の使用圧力は、0.1MPa以上、AD37、47の使用圧力は、0.15MPa以上でご使用ください。

## 取 付

### ⚠ 注意

- ① 空気の入出口を示す“IN”と“OUT”または、矢印を確認して接続してください。逆接続は誤作動の原因となります。
- ② ドレンの排出口が下になるように、垂直に取付けてください。  
作動不良の原因になりますので、横向きや上向きでは使用できません。
- ③ 製品の上・下・前には、メンテナンスや操作のためのスペースを設けてください。  
スペースについては、外形寸法を参照ください。

- ④ 運搬及び取付け時に落下などによる衝撃は加えないようにしてください。圧力計の示度精度不良などの原因になります。
- ⑤ 取付け場所は、湿度及び温度の高い場所には使用しないでください。圧力計の作動不良の原因となります。

### 調 整

#### ⚠ 警告

- ① 圧力設定は、入口圧力と出口圧力を確認しながら行ってください。必要以上にハンドルを回し過ぎますと内部部品の破損原因となります。
- ② 調圧ハンドルの操作は手動で行ってください。工具などを使用しますと破壊の原因となります。

#### ⚠ 注意

- ① 入口圧力を確認してから設定してください。
- ② 圧力計付の場合、破損防止のため圧力計の最大目盛り以上に圧力が加わらないようにしてください。
- ③ 圧力設定は、上昇方向で行ってください。下降方向で行うと当初の設定圧力より低下することがあります。ハンドル右回転で設定圧力上昇、左回転で設定圧力下降となります。また、圧力設定後はハンドルをロックしてください。
- ④ 圧力設定後に入口圧力を除去し、再供給すると出口圧力が上昇する現象が発生することがあります。この場合、出口側でエアが一旦消費されると元の設定圧力近くになります。
- ⑤ 長時間使用していると出口圧力が変動することがあります。定期的に設定圧を確認してください。

### 配 管

#### ⚠ 警告

- ① 配管前に配管などのフラッシング或は洗浄を十分行い、管内の切粉、切削油、固形異物などを除去してください。これらが、管内に残っていると作動不良の原因となります。
- ② 配管や継手類をねじ込む場合には、配管ねじの切粉やシール材が機器内部に入り込まないようにしてください。なお、シールテープを使用される場合は、ねじ部を1.5～2山あけて巻いてください。
- ③ 配管材のねじ込みは、めねじ側を保持して推奨適性トルクで行ってください。締付トルクが不足していると緩みやシール不良の原因となり、締付トルクが過大ですとねじ破損などの原因となります。また、めねじ側を保持しないで締付けを行いますと配管ブラケットなどに直接過大な力が作用し、破損などの原因となります。

推奨締付トルク 単位:N・m

接続ねじ	1/8	1/4	3/8	1/2	3/4	1
トルク	7～9	12～14	22～24	28～30	28～30	36～38

- ④ 機器の自重以外のねじりモーメント、曲げモーメントがかからないようにしてください。破損の原因になりますので、外部配管類は別に支持してください。また、鋼管配管などの柔軟性がない配管は、配管側からの過大なモーメント荷重や振動の伝播を受け易いので、フレキシブルチューブなどを介在させて、それらが作用しないようにしてください。
- ⑤ ドレンガイドにバルブ機能はついておりませんので、必ずドレン排出用の配管を行ってください。配管しないとドレンや圧縮空気が排出されます。なお、配管を行う際は、ドレンガイドをスパナなどで固定して行ってください。ドレンガイドを固定しないとケース破損の原因になります。
- ⑥ オートドレンのドレン排出配管を行う場合は、作動不良を避けるため、次の条件で配管してください。  
AD27は、配管内径φ2.5(φ3/32")以上のチューブを使用し、長さは5m(200インチ)以内としてください。  
AD37、47(N)は、配管内径φ4(φ3/16")、AD38、48(N)は配管内径φ6.5(φ1/4")以上のチューブを使用し、いずれも、長さは5m(200インチ)以内としてください。

## 空気源

### 警告

- ① 清浄な空気をご使用ください。圧縮空気中に化学薬品、有機溶剤、合成油、腐食性ガスなどを含んでいますと部品の破損や作動不良の原因となりますので、使用しないでください。
- ② ドレンを多量に含んだ空気は、作動不良の原因となりますので、エアドライヤやアフタークーラなどを製品の入口側に設置してください。

## 保守点検

### 警告

- ① 取扱説明書の手順で実施してください。取扱いを誤ると、機器や装置の破壊や作動不良の原因となります。
- ② 樹脂ケースのクラック、傷、その他の劣化を検出するために定期点検を実施してください。クラック、傷、その他の劣化が確認された場合は、破損の原因となりますので、新しいケースまたは、金属ケースに交換してください。
- ③ 樹脂ケースの汚れを定期的に確認してください。汚れが確認された場合には、新しいケースに交換してください。洗浄する場合には家庭用中性洗剤のみを使用してください。これ以外の洗剤などを使用しますと、ケース破壊の原因となりますので絶対に避けてください。
- ④ エLEMENTの交換時期は、使用后2年間または、使用初期の出口圧力に対する圧力降下が0.1MPaになるまでに行ってください。ELEMENTの破壊原因となります。
- ⑤ ドレンコックの開閉は手動で行ってください。工具などを使用しますと、破損の原因となります。
- ⑥ ドレンの水位がバッフルに達する前に、ケース内のドレンを排出してください。出口側にドレンが流入すると、機器の作動不良の原因となります。

### 注意

- ① 設定不良や排気漏れが発生したときに応急的処置を行う場合は、内部のバルブ摺動面やバルブシート部を確認して不具合が確認された場合には、不備を処置してください。
- ② 定期的にELEMENTを点検し、必要に応じて交換してください。使用時において、出口圧力が通常より低下したり、流れにくくなった場合には、ELEMENTを点検してください。
- ③ AD27の非常用のマニュアル排出は、ハンドルを左回転(←方向)させて行ってください。AD37、38、47、48の非常用のマニュアル排出は、ドレンコックを左回転(←方向)させて行ってください。

## 2. 用途

本器は、エアラインの一定量の過飽和水分と固形異物の除去ならびに、圧力制御を目的として使用します。内蔵の逆流機能により、入口圧力が出口圧力より所定量下がった場合に、出口圧力を入口側に開放します。

## 3. 標準仕様

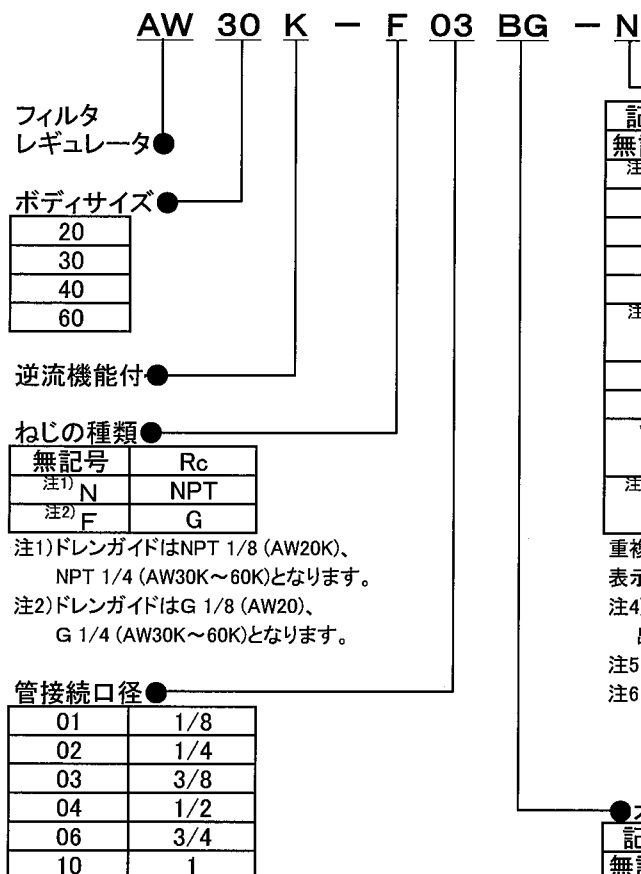
型式	AW20K	AW30K	AW40K	AW40K-06	AW60K
接続口径	1/8, 1/4	1/4, 3/8	1/4, 3/8, 1/2	3/4	3/4, 1
使用流体	空気				
保証耐圧力	1.5MPa				
最高使用圧力	1.0MPa				
注1) 設定圧力範囲	0.05~0.85MPa				
注2) 圧力計接続口径	1/8	1/8	1/4	1/4	1/4
リリーフ圧力	設定圧力+0.05MPa [ただし、リリーフ流量0.1L/min (ANR) 時]				
周囲温度及び使用流体温度	-5~60°C (凍結なきこと)				
ろ過度	5 μm				
ドレン貯留量 (cm <sup>3</sup> )	8	25	45	45	45
構造	リリーフタイプ				
質量 (kg)	0.2	0.4	0.72	0.75	2
注3) ケースガード	△	○	○	○	○

注1) 入口圧力は設定圧力より0.05MPa以上高くなるようにしてください。

注2) 角形埋込式圧力計付の場合は、圧力計接続ねじはありません。

注3) ○:標準対応 △:準標準対応可

## 4. 型式表示方法



記号	内容	適用機種
無記号	—	AW20K~60K
注4) 1	0.02~0.2MPa設定	AW20K~60K
2	金属ケース	AW20K~60K
6	ナイロンケース	AW20K~60K
8	レベルゲージ付金属ケース	AW30K~60K
C	ケースガード付	AW20K
注5) J	ドレンガイド付(1/8)	AW20K
	ドレンガイド付(1/4)	AW30K~60K
N	ノンリリーフ	AW20K~60K
R	流れ方向: 右→左	AW20K~60K
W	ドレンコック、バープ継手 (φ6xφ4ナイロンチューブ用)	AW30K~60K
注6) Z	製品銘板、ケース注意表示 圧力計の単位表記は、psi, °F	AW20K~60K

重複する仕様の場合には、数字、アルファベットの若い順から並べて表示します。

注4) 標準仕様に対し、調圧スプリングのみ異なります。

出口圧力の上限は、0.2MPa以上、上がる可能性があります。

注5) パルプ機能は付いていません。

注6) ねじ種類 NPTが対象となります。

新計量法上(日本国内用はSI単位)、海外向けのための販売となります。

### ● オプション 注3)

記号	内容	適用機種
無記号	—	AW20K~60K
B	ブラケット付	AW20K~60K
C	フロート式オートドレン(N.C.)付	AW20K~60K
D	フロート式オートドレン(N.O.)付	AW30K~60K
E	角形埋込式圧力計付(リミットインジケータ付)	AW20K~60K
G	丸形圧力計付(リミットインジケータ付)	AW20K~60K
H	セットナット付(パネルマウント用)	AW20K~40K

注3) オプションは、同時梱包となり、組付けられていません。

(但し、C,D,Eは除く)



## 5. 故障と対策

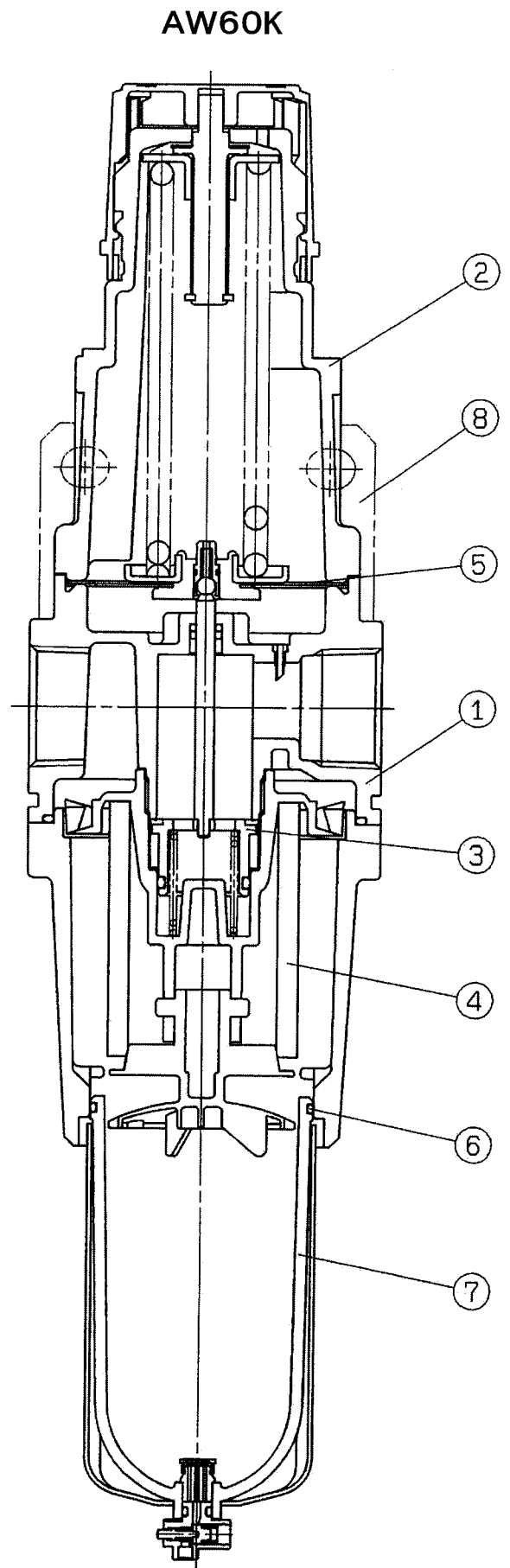
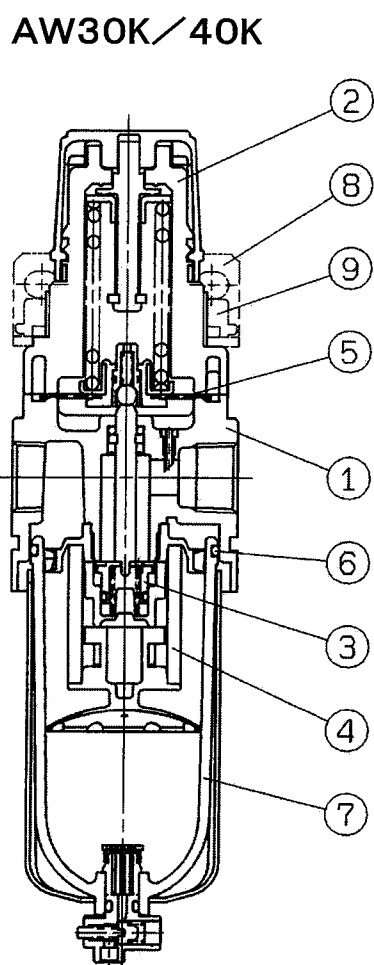
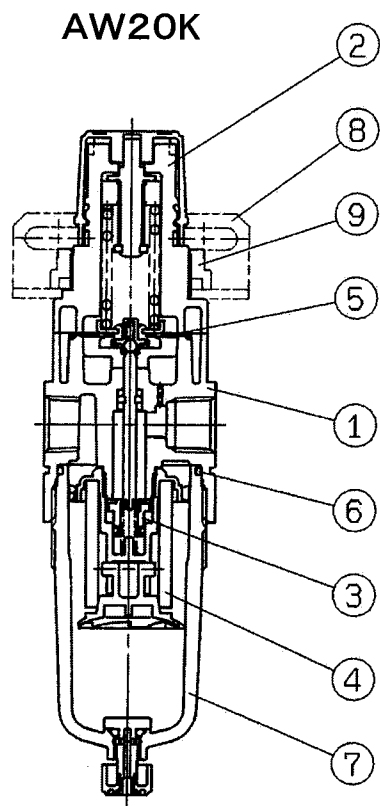
「6. 構造図」(P8)、「9. 分解図」(P16～P20)を参照して下さい。

故 障		原 因	対 策
区分	現 象		
圧	圧力の調整ができない。	1. 流れ方向に対し、製品が逆に取付けられています。	1. 流れ方向を確認して、逆ならば再取付けをしてください。
		2. 調圧スプリングが折損しています。	2. 調圧スプリングを交換してください。
		3. バルブスプリングが折損しています。	3. バルブスプリングを交換してください。
		4. バルブシート部または、バルブ <sup>〇</sup> リングに異物が噛み込んでいます。	4. バルブガイドを取り外し、バルブ、バルブシート部及び、バルブ <sup>〇</sup> リングを洗浄してください。 なお、洗浄後バルブ <sup>〇</sup> リング部と摺動部にグリスを塗布してください。
		5. バルブのゴムライニング面が損傷しています。	5. バルブアセンブリを交換してください。
		6. チェック弁のシート部に異物が噛み込んでいます。	6. チェック弁アセンブリを交換してください。
力	ハンドルを緩めても設定圧力がゼロにならない。	1. バルブシート部または、バルブ <sup>〇</sup> リングに異物が噛み込んでいます。	1. バルブガイドを取り外し、バルブ、バルブシート部及び、バルブ <sup>〇</sup> リングを洗浄してください。 なお、洗浄後バルブ <sup>〇</sup> リング部と摺動部にグリスを塗布してください。
		2. バルブのゴムシート面が損傷しています。	2. バルブアセンブリを交換してください。
		3. チェック弁のシート部に異物が噛み込んでいます。	3. チェック弁アセンブリを交換してください。
		4. バルブスプリングが折損しています。	4. バルブスプリングを交換してください。
		5. バルブが固着しています。	5. バルブ <sup>〇</sup> リング摺動面の洗浄及びグリスアップをしてください。
流量	圧力降下が大きく流量が流れない。	1. エLEMENTが目詰まりしています。	1. エLEMENTを交換してください。
エ ア 漏	ボンネットの排気穴からエアが漏れている。	1. ダイヤフラムが破損しています。	1. ダイヤフラムアセンブリを交換してください。
		2. 排気弁のシート部に異物が噛み込んでいます。	2. 排気弁のシート部を洗浄または、ダイヤフラムアセンブリを交換してください。
		3. バルブシート部または、バルブ <sup>〇</sup> リングに異物が噛み込んでいます。	3. バルブガイドを取り外し、バルブ、バルブシート部及び、バルブ <sup>〇</sup> リングを洗浄してください。 なお、洗浄後バルブ <sup>〇</sup> リング部と摺動部にグリスを塗布してください。
		4. バルブのゴムシート面が損傷しています。	4. バルブアセンブリを交換してください。
		5. チェック弁のシート部に異物が噛み込んでいます。	5. チェック弁アセンブリを交換してください。
		6. 出口側に設定圧力を超える背圧が加わっています。	6. 設定圧力を超える背圧が加わらないようにエア回路の見直しを行ってください。
れ	ボンネットとボディの間からエア漏れする。	1. ボンネットが緩んでいます。	1. 締め直してください。
		2. ダイヤフラムが破損しています。	2. ダイヤフラムアセンブリを交換してください。
	ケースとボディの間からエア漏れする。	1. <sup>〇</sup> リングが損傷しています。	1. <sup>〇</sup> リングを交換してください。 <sup>〇</sup> リングにグリスアップしてから組付けてください。
		1. ケースが破損しています。	1. ケースアセンブリを交換または、金属ケースに交換してください。
ドレンコックからエアが漏れる。	1. ドレンコックの弁部に異物が噛み込んでいます。	1. ドレンコックを数秒間開いて、ブローしてください。	
	2. ドレンコックのシート部が損傷しています。	2. ケースアセンブリを交換してください。	
逆 流	空気が逆流しない。	1. チェック弁の摺動部に異物が噛み込んで作動不具合を起こしています。	1. チェック弁アセンブリを交換してください。
		2. チェック弁が固着しています。	2. チェック弁アセンブリを交換してください。
操 作 性 他	ドレンが排出できない。	1. ドレンコックの排出口が固形異物などにより目詰まりしています。	1. ケースアセンブリを交換してください。
		1. ドレンの液面がバツフル以上に達しています。	1. ドレンコックを開いてドレンを排出し、ELEMENTを交換してください。
	出口側の配管にドレンが異常に出る。	1. ドレンの液面がバツフル以上に達しています。	1. ドレンコックを開いてドレンを排出し、ELEMENTを交換してください。

注)使用するグリスは、JX日鉱日石エネルギー ダイヤモンドグリス マルチパーパス2号を推奨します。

## 6. 構造図／パーツリスト

### 1) 構造図



## 2) パーツリスト

### 構成部品

	部品名	材質			備考
		AW20K	AW30K・40K(-06)	AW60K	
①	ボディ	アルミダイカスト			プラチナシルバー塗装
②	ボンネット	POM	アルミダイカスト		黒色

### オプション/交換部品

番号	部品名	ねじの種類	標準仕様	主要材質	部品番号			
					AW20K	AW30K	AW40K(-06)	AW60K
③	バルブアセンブリ	—	—	黄銅・HNBR	AW20P-340AS	AW30P-340AS	AW40P-340AS	AW60P-090AS
④	エレメント	—	—	不織布	AF20P-060S	AF30P-060S	AF40P-060S	AW60P-060S
⑤	ダイヤフラムアセンブリ	—	—	耐候性NBR	AR20P-150AS	AR30P-150AS	AR40P-150AS	AR50P-150AS
		—	N / ハンリーフ仕様	耐候性NBR	AR20P-150AS-N	AR30P-150AS-N	AR40P-150AS-N	AR50P-150AS-N
⑥	ケース“O”リング	—	—	NBR	C2SFP-260S	C3SFP-260S	C4SFP-260S	
⑦	ケースアセンブリ	「7. ケースアセンブリ仕様」(P10~P12) を参照してください。						
	オートドレン(N.G.)							
	オートドレン(N.O.)							
⑧	注1) ブラケットアセンブリ	—	—	鋼帯・POM	AW20P-270AS	AR30P-270AS	AR40P-270AS	注2) AW60P-270AS
⑨	セットナット	—	—	POM	AR20P-260S	AR30P-260S	AR40P-260S	—
⑩	注3) 角形埋込式圧力計	—	—	—	GC3-10AS			
		NPT仕様	Z 単位表記がpsi	—	GC3-P10AS			
⑪	圧力計カバー	—	—	—	GC3P-010AS			
⑫	圧力計(丸形)	Rc仕様	—	—	注4) G36-10-01		注5) G46-10-02	
		NPT仕様	—	—	注4) G36-10-N01		注5) G46-10-N02	
			Z 単位表記がpsi	—	注4) G36-P10-N01		注5) G46-P10-N02	
		G仕様	—	—	注4) G36-10-01		注5) G46-10-02	
⑬	圧力計アダプタアセンブリ	Rc仕様	—	アルミダイカスト	AR20P-310AS-01		AR20P-310AS-02	
		NPT仕様	—		AR20P-310AS-N01		AR20P-310AS-N02	
		G仕様	—		AR20P-310AS-F01		AR20P-310AS-F012	
⑭	プラグアセンブリ	Rc仕様	—	—	AR20P-320AS-01		AR40P-320AS-02	
		NPT仕様	—	—	AR20P-320AS-N01		AR40P-320AS-N02	
		G仕様	—	—	AR20P-320AS-F01		AR40P-320AS-F02	
⑮	プラグ	Rc仕様	—	PBT	AR20P-370AS-01		AR20P-370AS-02	
		NPT仕様	—		AR20P-370AS-N01		AR20P-370AS-N02	
		G仕様	—		AR20P-370AS-01		AR20P-370AS-02	
⑯	チェック弁アセンブリ	—	—	—	AR20KP-020AS			
⑰	チェック弁プラグアセンブリ	—	—	—	AR20KP-090AS			

注1) ブラケットとセットナットのアセンブリです。

注2) ブラケットと取付けねじ(2本)のアセンブリです。

注3) “O”リング(1個)と取付けねじ(2本)付です。0.2MPa用の部品番号はGC3-2AS/GC3-P2AS(NPT・Z仕様)となります。

注4) 0.2MPa用の部品番号は、G36-2-01(Rc仕様) / G36-2-N01(NPT仕様) / G36-P2-N01(NPT・Z仕様)となります。

注5) 0.2MPa用の部品番号は、G46-2-02(Rc仕様) / G46-2-N02(NPT仕様) / G46-P2-N02(NPT・Z仕様)となります。

注6) 表中の番号は構造図(上記図)の番号、および「7. ケースアセンブリ仕様」(P10~P12)、「9. 分解図」(P16~P20)の番号に一致しております。

# 7. ケースアセンブリ仕様

## 1) AW20K用ケースアセンブリ

オプション記号	—		注2) C		—																															
準標準記号	—	6	—	6	J	6J																														
外観図 部品番号	<table border="1"> <tr><td>標準記号「—」 (標準)</td><td></td></tr> <tr><td>管接続口径のねじ種類</td><td>⑦部品番号</td></tr> <tr><td>Rc</td><td>C2SF</td></tr> <tr><td>G</td><td></td></tr> <tr><td>NPT</td><td>C2SF(-Z)</td></tr> </table>	標準記号「—」 (標準)		管接続口径のねじ種類	⑦部品番号	Rc	C2SF	G		NPT	C2SF(-Z)		<table border="1"> <tr><td>標準記号「—」</td><td></td></tr> <tr><td>管接続口径のねじ種類</td><td>⑦部品番号</td></tr> <tr><td>Rc</td><td>AD27</td></tr> <tr><td>G</td><td></td></tr> <tr><td>NPT</td><td>AD27(-Z)</td></tr> </table>	標準記号「—」		管接続口径のねじ種類	⑦部品番号	Rc	AD27	G		NPT	AD27(-Z)		<table border="1"> <tr><td>標準記号「J」</td><td></td></tr> <tr><td>管接続口径のねじ種類</td><td>⑦部品番号</td></tr> <tr><td>Rc</td><td>C2SF-J</td></tr> <tr><td>G</td><td>C2SFF-J</td></tr> <tr><td>NPT</td><td>C2SFN-J(Z)</td></tr> </table>	標準記号「J」		管接続口径のねじ種類	⑦部品番号	Rc	C2SF-J	G	C2SFF-J	NPT	C2SFN-J(Z)	
	標準記号「—」 (標準)																																			
管接続口径のねじ種類	⑦部品番号																																			
Rc	C2SF																																			
G																																				
NPT	C2SF(-Z)																																			
標準記号「—」																																				
管接続口径のねじ種類	⑦部品番号																																			
Rc	AD27																																			
G																																				
NPT	AD27(-Z)																																			
標準記号「J」																																				
管接続口径のねじ種類	⑦部品番号																																			
Rc	C2SF-J																																			
G	C2SFF-J																																			
NPT	C2SFN-J(Z)																																			
	<table border="1"> <tr><td>標準記号「6」</td><td></td></tr> <tr><td>管接続口径のねじ種類</td><td>⑦部品番号</td></tr> <tr><td>Rc</td><td>C2SF-6</td></tr> <tr><td>G</td><td></td></tr> <tr><td>NPT</td><td>C2SF-6(Z)</td></tr> </table>	標準記号「6」		管接続口径のねじ種類	⑦部品番号	Rc	C2SF-6	G		NPT	C2SF-6(Z)		<table border="1"> <tr><td>標準記号「6」</td><td></td></tr> <tr><td>管接続口径のねじ種類</td><td>⑦部品番号</td></tr> <tr><td>Rc</td><td>AD27-6</td></tr> <tr><td>G</td><td></td></tr> <tr><td>NPT</td><td>AD27-6(Z)</td></tr> </table>	標準記号「6」		管接続口径のねじ種類	⑦部品番号	Rc	AD27-6	G		NPT	AD27-6(Z)	M5X0.8	<table border="1"> <tr><td>標準記号「6J」</td><td></td></tr> <tr><td>管接続口径のねじ種類</td><td>⑦部品番号</td></tr> <tr><td>Rc</td><td>C2SF-6J</td></tr> <tr><td>G</td><td>C2SFF-6J</td></tr> <tr><td>NPT</td><td>C2SFN-6J(Z)</td></tr> </table>	標準記号「6J」		管接続口径のねじ種類	⑦部品番号	Rc	C2SF-6J	G	C2SFF-6J	NPT	C2SFN-6J(Z)	1/8 六角対辺: 14
標準記号「6」																																				
管接続口径のねじ種類	⑦部品番号																																			
Rc	C2SF-6																																			
G																																				
NPT	C2SF-6(Z)																																			
標準記号「6」																																				
管接続口径のねじ種類	⑦部品番号																																			
Rc	AD27-6																																			
G																																				
NPT	AD27-6(Z)																																			
標準記号「6J」																																				
管接続口径のねじ種類	⑦部品番号																																			
Rc	C2SF-6J																																			
G	C2SFF-6J																																			
NPT	C2SFN-6J(Z)																																			
オプション記号	—		注2) C		—																															
準標準記号	C	6C	C	6C	CJ	6CJ																														
外観図 部品番号	<table border="1"> <tr><td>標準記号「C」</td><td></td></tr> <tr><td>管接続口径のねじ種類</td><td>⑦部品番号</td></tr> <tr><td>Rc</td><td>C2SF-C</td></tr> <tr><td>G</td><td></td></tr> <tr><td>NPT</td><td>C2SF-C(Z)</td></tr> </table>	標準記号「C」		管接続口径のねじ種類	⑦部品番号	Rc	C2SF-C	G		NPT	C2SF-C(Z)		<table border="1"> <tr><td>標準記号「C」</td><td></td></tr> <tr><td>管接続口径のねじ種類</td><td>⑦部品番号</td></tr> <tr><td>Rc</td><td>AD27-C</td></tr> <tr><td>G</td><td></td></tr> <tr><td>NPT</td><td>AD27-C(Z)</td></tr> </table>	標準記号「C」		管接続口径のねじ種類	⑦部品番号	Rc	AD27-C	G		NPT	AD27-C(Z)		<table border="1"> <tr><td>標準記号「CJ」</td><td></td></tr> <tr><td>管接続口径のねじ種類</td><td>⑦部品番号</td></tr> <tr><td>Rc</td><td>C2SF-CJ</td></tr> <tr><td>G</td><td>C2SFF-CJ</td></tr> <tr><td>NPT</td><td>C2SFN-CJ(Z)</td></tr> </table>	標準記号「CJ」		管接続口径のねじ種類	⑦部品番号	Rc	C2SF-CJ	G	C2SFF-CJ	NPT	C2SFN-CJ(Z)	
	標準記号「C」																																			
管接続口径のねじ種類	⑦部品番号																																			
Rc	C2SF-C																																			
G																																				
NPT	C2SF-C(Z)																																			
標準記号「C」																																				
管接続口径のねじ種類	⑦部品番号																																			
Rc	AD27-C																																			
G																																				
NPT	AD27-C(Z)																																			
標準記号「CJ」																																				
管接続口径のねじ種類	⑦部品番号																																			
Rc	C2SF-CJ																																			
G	C2SFF-CJ																																			
NPT	C2SFN-CJ(Z)																																			
	<table border="1"> <tr><td>標準記号「6C」</td><td></td></tr> <tr><td>管接続口径のねじ種類</td><td>⑦部品番号</td></tr> <tr><td>Rc</td><td>C2SF-6C</td></tr> <tr><td>G</td><td></td></tr> <tr><td>NPT</td><td>C2SF-6C(Z)</td></tr> </table>	標準記号「6C」		管接続口径のねじ種類	⑦部品番号	Rc	C2SF-6C	G		NPT	C2SF-6C(Z)		<table border="1"> <tr><td>標準記号「6C」</td><td></td></tr> <tr><td>管接続口径のねじ種類</td><td>⑦部品番号</td></tr> <tr><td>Rc</td><td>AD27-6C</td></tr> <tr><td>G</td><td></td></tr> <tr><td>NPT</td><td>AD27-6C(Z)</td></tr> </table>	標準記号「6C」		管接続口径のねじ種類	⑦部品番号	Rc	AD27-6C	G		NPT	AD27-6C(Z)	M5X0.8	<table border="1"> <tr><td>標準記号「6CJ」</td><td></td></tr> <tr><td>管接続口径のねじ種類</td><td>⑦部品番号</td></tr> <tr><td>Rc</td><td>C2SF-6CJ</td></tr> <tr><td>G</td><td>C2SFF-6CJ</td></tr> <tr><td>NPT</td><td>C2SFN-6CJ(Z)</td></tr> </table>	標準記号「6CJ」		管接続口径のねじ種類	⑦部品番号	Rc	C2SF-6CJ	G	C2SFF-6CJ	NPT	C2SFN-6CJ(Z)	1/8 六角対辺: 14
標準記号「6C」																																				
管接続口径のねじ種類	⑦部品番号																																			
Rc	C2SF-6C																																			
G																																				
NPT	C2SF-6C(Z)																																			
標準記号「6C」																																				
管接続口径のねじ種類	⑦部品番号																																			
Rc	AD27-6C																																			
G																																				
NPT	AD27-6C(Z)																																			
標準記号「6CJ」																																				
管接続口径のねじ種類	⑦部品番号																																			
Rc	C2SF-6CJ																																			
G	C2SFF-6CJ																																			
NPT	C2SFN-6CJ(Z)																																			
オプション記号	—		注2) C		—																															
準標準記号	2		2		2J																															
外観図 部品番号	<table border="1"> <tr><td>管接続口径のねじ種類</td><td>⑦部品番号</td></tr> <tr><td>Rc</td><td>C2SF-2</td></tr> <tr><td>G</td><td></td></tr> <tr><td>NPT</td><td>C2SF-2(Z)</td></tr> </table>		管接続口径のねじ種類	⑦部品番号	Rc	C2SF-2	G		NPT	C2SF-2(Z)		<table border="1"> <tr><td>管接続口径のねじ種類</td><td>⑦部品番号</td></tr> <tr><td>Rc</td><td>AD27-2</td></tr> <tr><td>G</td><td></td></tr> <tr><td>NPT</td><td>AD27-2(Z)</td></tr> </table>		管接続口径のねじ種類	⑦部品番号	Rc	AD27-2	G		NPT	AD27-2(Z)		<table border="1"> <tr><td>管接続口径のねじ種類</td><td>⑦部品番号</td></tr> <tr><td>Rc</td><td>C2SF-2J</td></tr> <tr><td>G</td><td>C2SFF-2J</td></tr> <tr><td>NPT</td><td>C2SFN-2J(Z)</td></tr> </table>	管接続口径のねじ種類	⑦部品番号	Rc	C2SF-2J	G	C2SFF-2J	NPT	C2SFN-2J(Z)					
	管接続口径のねじ種類	⑦部品番号																																		
Rc	C2SF-2																																			
G																																				
NPT	C2SF-2(Z)																																			
管接続口径のねじ種類	⑦部品番号																																			
Rc	AD27-2																																			
G																																				
NPT	AD27-2(Z)																																			
管接続口径のねじ種類	⑦部品番号																																			
Rc	C2SF-2J																																			
G	C2SFF-2J																																			
NPT	C2SFN-2J(Z)																																			
			M5X0.8		1/8 六角対辺: 14																															

注1) 表中のBは、製品の全長寸法を表しています。「10. 外形寸法図」(P21)を参照してください。

注2) 最低使用圧力は、0.1MPaです。

注3) ⑦部品番号には、⑥ケースOリングが含まれます。「9. 分解図」(P16~P20)を参照してください。

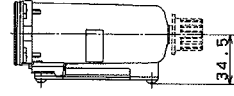
注4) ⑦部品番号中の「Z」は標準仕様で、圧力、温度の単位表記が、psi、°Fとなります。

注5) オプション記号、準標準記号については「4. 型式表示方法」(P6)を参照してください。

## 2) AW30K用ケースアセンブリ/オートドレン

オプション記号	C		D		J	W	6W																																																																																				
標準記号	6	2	6	2	6J	2J	6J																																																																																				
外観図 部品番号	<p>標準記号「J」の部品番号</p> <table border="1"> <tr><td>接続口径のねじ種類</td><td>Rc</td></tr> <tr><td>G</td><td>C3SF</td></tr> <tr><td>NPT</td><td>C3SF(-Z)</td></tr> </table> <p>標準記号「6」</p> <table border="1"> <tr><td>接続口径のねじ種類</td><td>Rc</td></tr> <tr><td>G</td><td>C3SF-6</td></tr> <tr><td>NPT</td><td>C3SF-6(Z)</td></tr> </table>	接続口径のねじ種類	Rc	G	C3SF	NPT	C3SF(-Z)	接続口径のねじ種類	Rc	G	C3SF-6	NPT	C3SF-6(Z)	<p>標準記号「J」の部品番号</p> <table border="1"> <tr><td>接続口径のねじ種類</td><td>Rc</td></tr> <tr><td>G</td><td>C3SF-2</td></tr> <tr><td>NPT</td><td>C3SF-2(Z)</td></tr> </table> <p>標準記号「6」</p> <table border="1"> <tr><td>接続口径のねじ種類</td><td>Rc</td></tr> <tr><td>G</td><td>C3SF-6</td></tr> <tr><td>NPT</td><td>C3SF-6(Z)</td></tr> </table>	接続口径のねじ種類	Rc	G	C3SF-2	NPT	C3SF-2(Z)	接続口径のねじ種類	Rc	G	C3SF-6	NPT	C3SF-6(Z)	<p>標準記号「J」の部品番号</p> <table border="1"> <tr><td>接続口径のねじ種類</td><td>Rc</td></tr> <tr><td>G</td><td>AD37</td></tr> <tr><td>NPT</td><td>AD37N(-Z)</td></tr> </table> <p>標準記号「6」</p> <table border="1"> <tr><td>接続口径のねじ種類</td><td>Rc</td></tr> <tr><td>G</td><td>AD37-6</td></tr> <tr><td>NPT</td><td>AD37N-6(Z)</td></tr> </table>	接続口径のねじ種類	Rc	G	AD37	NPT	AD37N(-Z)	接続口径のねじ種類	Rc	G	AD37-6	NPT	AD37N-6(Z)	<p>標準記号「J」の部品番号</p> <table border="1"> <tr><td>接続口径のねじ種類</td><td>Rc</td></tr> <tr><td>G</td><td>AD38</td></tr> <tr><td>NPT</td><td>AD38N(-Z)</td></tr> </table> <p>標準記号「6」</p> <table border="1"> <tr><td>接続口径のねじ種類</td><td>Rc</td></tr> <tr><td>G</td><td>AD38-6</td></tr> <tr><td>NPT</td><td>AD38N-6(Z)</td></tr> </table>	接続口径のねじ種類	Rc	G	AD38	NPT	AD38N(-Z)	接続口径のねじ種類	Rc	G	AD38-6	NPT	AD38N-6(Z)	<p>標準記号「J」の部品番号</p> <table border="1"> <tr><td>接続口径のねじ種類</td><td>Rc</td></tr> <tr><td>G</td><td>C3SFF-J</td></tr> <tr><td>NPT</td><td>C3SFFN-J(Z)</td></tr> </table> <p>標準記号「6J」</p> <table border="1"> <tr><td>接続口径のねじ種類</td><td>Rc</td></tr> <tr><td>G</td><td>C3SFF-6J</td></tr> <tr><td>NPT</td><td>C3SFFN-6J(Z)</td></tr> </table>	接続口径のねじ種類	Rc	G	C3SFF-J	NPT	C3SFFN-J(Z)	接続口径のねじ種類	Rc	G	C3SFF-6J	NPT	C3SFFN-6J(Z)	<p>標準記号「W」の部品番号</p> <table border="1"> <tr><td>接続口径のねじ種類</td><td>Rc</td></tr> <tr><td>G</td><td>C3SF-W</td></tr> <tr><td>NPT</td><td>C3SF-W(Z)</td></tr> </table> <p>標準記号「6W」</p> <table border="1"> <tr><td>接続口径のねじ種類</td><td>Rc</td></tr> <tr><td>G</td><td>C3SF-6W</td></tr> <tr><td>NPT</td><td>C3SF-6W(Z)</td></tr> </table>	接続口径のねじ種類	Rc	G	C3SF-W	NPT	C3SF-W(Z)	接続口径のねじ種類	Rc	G	C3SF-6W	NPT	C3SF-6W(Z)	<p>標準記号「W」の部品番号</p> <table border="1"> <tr><td>接続口径のねじ種類</td><td>Rc</td></tr> <tr><td>G</td><td>C3SF-W</td></tr> <tr><td>NPT</td><td>C3SF-W(Z)</td></tr> </table> <p>標準記号「6W」</p> <table border="1"> <tr><td>接続口径のねじ種類</td><td>Rc</td></tr> <tr><td>G</td><td>C3SF-6W</td></tr> <tr><td>NPT</td><td>C3SF-6W(Z)</td></tr> </table>	接続口径のねじ種類	Rc	G	C3SF-W	NPT	C3SF-W(Z)	接続口径のねじ種類	Rc	G	C3SF-6W	NPT	C3SF-6W(Z)
接続口径のねじ種類	Rc																																																																																										
G	C3SF																																																																																										
NPT	C3SF(-Z)																																																																																										
接続口径のねじ種類	Rc																																																																																										
G	C3SF-6																																																																																										
NPT	C3SF-6(Z)																																																																																										
接続口径のねじ種類	Rc																																																																																										
G	C3SF-2																																																																																										
NPT	C3SF-2(Z)																																																																																										
接続口径のねじ種類	Rc																																																																																										
G	C3SF-6																																																																																										
NPT	C3SF-6(Z)																																																																																										
接続口径のねじ種類	Rc																																																																																										
G	AD37																																																																																										
NPT	AD37N(-Z)																																																																																										
接続口径のねじ種類	Rc																																																																																										
G	AD37-6																																																																																										
NPT	AD37N-6(Z)																																																																																										
接続口径のねじ種類	Rc																																																																																										
G	AD38																																																																																										
NPT	AD38N(-Z)																																																																																										
接続口径のねじ種類	Rc																																																																																										
G	AD38-6																																																																																										
NPT	AD38N-6(Z)																																																																																										
接続口径のねじ種類	Rc																																																																																										
G	C3SFF-J																																																																																										
NPT	C3SFFN-J(Z)																																																																																										
接続口径のねじ種類	Rc																																																																																										
G	C3SFF-6J																																																																																										
NPT	C3SFFN-6J(Z)																																																																																										
接続口径のねじ種類	Rc																																																																																										
G	C3SF-W																																																																																										
NPT	C3SF-W(Z)																																																																																										
接続口径のねじ種類	Rc																																																																																										
G	C3SF-6W																																																																																										
NPT	C3SF-6W(Z)																																																																																										
接続口径のねじ種類	Rc																																																																																										
G	C3SF-W																																																																																										
NPT	C3SF-W(Z)																																																																																										
接続口径のねじ種類	Rc																																																																																										
G	C3SF-6W																																																																																										
NPT	C3SF-6W(Z)																																																																																										
オプション記号	C		D		J	8J	8J																																																																																				
標準記号	6	2	6	2	6J	2J	6J																																																																																				
外観図 部品番号	<p>標準記号「J」の部品番号</p> <table border="1"> <tr><td>接続口径のねじ種類</td><td>Rc</td></tr> <tr><td>G</td><td>C3LF-8</td></tr> <tr><td>NPT</td><td>C3LFN-8(Z)</td></tr> </table>	接続口径のねじ種類	Rc	G	C3LF-8	NPT	C3LFN-8(Z)	<p>標準記号「J」の部品番号</p> <table border="1"> <tr><td>接続口径のねじ種類</td><td>Rc</td></tr> <tr><td>G</td><td>C3LF-2</td></tr> <tr><td>NPT</td><td>C3LFN-2(Z)</td></tr> </table> <p>標準記号「6」</p> <table border="1"> <tr><td>接続口径のねじ種類</td><td>Rc</td></tr> <tr><td>G</td><td>C3LF-6</td></tr> <tr><td>NPT</td><td>C3LFN-6(Z)</td></tr> </table>	接続口径のねじ種類	Rc	G	C3LF-2	NPT	C3LFN-2(Z)	接続口径のねじ種類	Rc	G	C3LF-6	NPT	C3LFN-6(Z)	<p>標準記号「J」の部品番号</p> <table border="1"> <tr><td>接続口径のねじ種類</td><td>Rc</td></tr> <tr><td>G</td><td>AD37-8</td></tr> <tr><td>NPT</td><td>AD37N-8(Z)</td></tr> </table>	接続口径のねじ種類	Rc	G	AD37-8	NPT	AD37N-8(Z)	<p>標準記号「J」の部品番号</p> <table border="1"> <tr><td>接続口径のねじ種類</td><td>Rc</td></tr> <tr><td>G</td><td>AD38-8</td></tr> <tr><td>NPT</td><td>AD38N-8(Z)</td></tr> </table>	接続口径のねじ種類	Rc	G	AD38-8	NPT	AD38N-8(Z)	<p>標準記号「J」の部品番号</p> <table border="1"> <tr><td>接続口径のねじ種類</td><td>Rc</td></tr> <tr><td>G</td><td>C3LFF-8J</td></tr> <tr><td>NPT</td><td>C3LFFN-8J(Z)</td></tr> </table> <p>標準記号「6J」</p> <table border="1"> <tr><td>接続口径のねじ種類</td><td>Rc</td></tr> <tr><td>G</td><td>C3LFF-6J</td></tr> <tr><td>NPT</td><td>C3LFFN-6J(Z)</td></tr> </table>	接続口径のねじ種類	Rc	G	C3LFF-8J	NPT	C3LFFN-8J(Z)	接続口径のねじ種類	Rc	G	C3LFF-6J	NPT	C3LFFN-6J(Z)	<p>標準記号「W」の部品番号</p> <table border="1"> <tr><td>接続口径のねじ種類</td><td>Rc</td></tr> <tr><td>G</td><td>C3LF-W</td></tr> <tr><td>NPT</td><td>C3LF-W(Z)</td></tr> </table> <p>標準記号「6W」</p> <table border="1"> <tr><td>接続口径のねじ種類</td><td>Rc</td></tr> <tr><td>G</td><td>C3LF-6W</td></tr> <tr><td>NPT</td><td>C3LF-6W(Z)</td></tr> </table>	接続口径のねじ種類	Rc	G	C3LF-W	NPT	C3LF-W(Z)	接続口径のねじ種類	Rc	G	C3LF-6W	NPT	C3LF-6W(Z)	<p>標準記号「W」の部品番号</p> <table border="1"> <tr><td>接続口径のねじ種類</td><td>Rc</td></tr> <tr><td>G</td><td>C3LF-W</td></tr> <tr><td>NPT</td><td>C3LF-W(Z)</td></tr> </table> <p>標準記号「6W」</p> <table border="1"> <tr><td>接続口径のねじ種類</td><td>Rc</td></tr> <tr><td>G</td><td>C3LF-6W</td></tr> <tr><td>NPT</td><td>C3LF-6W(Z)</td></tr> </table>	接続口径のねじ種類	Rc	G	C3LF-W	NPT	C3LF-W(Z)	接続口径のねじ種類	Rc	G	C3LF-6W	NPT	C3LF-6W(Z)																		
接続口径のねじ種類	Rc																																																																																										
G	C3LF-8																																																																																										
NPT	C3LFN-8(Z)																																																																																										
接続口径のねじ種類	Rc																																																																																										
G	C3LF-2																																																																																										
NPT	C3LFN-2(Z)																																																																																										
接続口径のねじ種類	Rc																																																																																										
G	C3LF-6																																																																																										
NPT	C3LFN-6(Z)																																																																																										
接続口径のねじ種類	Rc																																																																																										
G	AD37-8																																																																																										
NPT	AD37N-8(Z)																																																																																										
接続口径のねじ種類	Rc																																																																																										
G	AD38-8																																																																																										
NPT	AD38N-8(Z)																																																																																										
接続口径のねじ種類	Rc																																																																																										
G	C3LFF-8J																																																																																										
NPT	C3LFFN-8J(Z)																																																																																										
接続口径のねじ種類	Rc																																																																																										
G	C3LFF-6J																																																																																										
NPT	C3LFFN-6J(Z)																																																																																										
接続口径のねじ種類	Rc																																																																																										
G	C3LF-W																																																																																										
NPT	C3LF-W(Z)																																																																																										
接続口径のねじ種類	Rc																																																																																										
G	C3LF-6W																																																																																										
NPT	C3LF-6W(Z)																																																																																										
接続口径のねじ種類	Rc																																																																																										
G	C3LF-W																																																																																										
NPT	C3LF-W(Z)																																																																																										
接続口径のねじ種類	Rc																																																																																										
G	C3LF-6W																																																																																										
NPT	C3LF-6W(Z)																																																																																										
オプション記号	C		D		J	8J	8J																																																																																				
標準記号	6	2	6	2	6J	2J	6J																																																																																				
外観図 部品番号	<p>標準記号「J」の部品番号</p> <table border="1"> <tr><td>接続口径のねじ種類</td><td>Rc</td></tr> <tr><td>G</td><td>C3LF-8</td></tr> <tr><td>NPT</td><td>C3LFN-8(Z)</td></tr> </table>	接続口径のねじ種類	Rc	G	C3LF-8	NPT	C3LFN-8(Z)	<p>標準記号「J」の部品番号</p> <table border="1"> <tr><td>接続口径のねじ種類</td><td>Rc</td></tr> <tr><td>G</td><td>C3LF-2</td></tr> <tr><td>NPT</td><td>C3LFN-2(Z)</td></tr> </table> <p>標準記号「6」</p> <table border="1"> <tr><td>接続口径のねじ種類</td><td>Rc</td></tr> <tr><td>G</td><td>C3LF-6</td></tr> <tr><td>NPT</td><td>C3LFN-6(Z)</td></tr> </table>	接続口径のねじ種類	Rc	G	C3LF-2	NPT	C3LFN-2(Z)	接続口径のねじ種類	Rc	G	C3LF-6	NPT	C3LFN-6(Z)	<p>標準記号「J」の部品番号</p> <table border="1"> <tr><td>接続口径のねじ種類</td><td>Rc</td></tr> <tr><td>G</td><td>AD37-8</td></tr> <tr><td>NPT</td><td>AD37N-8(Z)</td></tr> </table>	接続口径のねじ種類	Rc	G	AD37-8	NPT	AD37N-8(Z)	<p>標準記号「J」の部品番号</p> <table border="1"> <tr><td>接続口径のねじ種類</td><td>Rc</td></tr> <tr><td>G</td><td>AD38-8</td></tr> <tr><td>NPT</td><td>AD38N-8(Z)</td></tr> </table>	接続口径のねじ種類	Rc	G	AD38-8	NPT	AD38N-8(Z)	<p>標準記号「J」の部品番号</p> <table border="1"> <tr><td>接続口径のねじ種類</td><td>Rc</td></tr> <tr><td>G</td><td>C3LFF-8J</td></tr> <tr><td>NPT</td><td>C3LFFN-8J(Z)</td></tr> </table> <p>標準記号「6J」</p> <table border="1"> <tr><td>接続口径のねじ種類</td><td>Rc</td></tr> <tr><td>G</td><td>C3LFF-6J</td></tr> <tr><td>NPT</td><td>C3LFFN-6J(Z)</td></tr> </table>	接続口径のねじ種類	Rc	G	C3LFF-8J	NPT	C3LFFN-8J(Z)	接続口径のねじ種類	Rc	G	C3LFF-6J	NPT	C3LFFN-6J(Z)	<p>標準記号「W」の部品番号</p> <table border="1"> <tr><td>接続口径のねじ種類</td><td>Rc</td></tr> <tr><td>G</td><td>C3LF-W</td></tr> <tr><td>NPT</td><td>C3LF-W(Z)</td></tr> </table> <p>標準記号「6W」</p> <table border="1"> <tr><td>接続口径のねじ種類</td><td>Rc</td></tr> <tr><td>G</td><td>C3LF-6W</td></tr> <tr><td>NPT</td><td>C3LF-6W(Z)</td></tr> </table>	接続口径のねじ種類	Rc	G	C3LF-W	NPT	C3LF-W(Z)	接続口径のねじ種類	Rc	G	C3LF-6W	NPT	C3LF-6W(Z)	<p>標準記号「W」の部品番号</p> <table border="1"> <tr><td>接続口径のねじ種類</td><td>Rc</td></tr> <tr><td>G</td><td>C3LF-W</td></tr> <tr><td>NPT</td><td>C3LF-W(Z)</td></tr> </table> <p>標準記号「6W」</p> <table border="1"> <tr><td>接続口径のねじ種類</td><td>Rc</td></tr> <tr><td>G</td><td>C3LF-6W</td></tr> <tr><td>NPT</td><td>C3LF-6W(Z)</td></tr> </table>	接続口径のねじ種類	Rc	G	C3LF-W	NPT	C3LF-W(Z)	接続口径のねじ種類	Rc	G	C3LF-6W	NPT	C3LF-6W(Z)																		
接続口径のねじ種類	Rc																																																																																										
G	C3LF-8																																																																																										
NPT	C3LFN-8(Z)																																																																																										
接続口径のねじ種類	Rc																																																																																										
G	C3LF-2																																																																																										
NPT	C3LFN-2(Z)																																																																																										
接続口径のねじ種類	Rc																																																																																										
G	C3LF-6																																																																																										
NPT	C3LFN-6(Z)																																																																																										
接続口径のねじ種類	Rc																																																																																										
G	AD37-8																																																																																										
NPT	AD37N-8(Z)																																																																																										
接続口径のねじ種類	Rc																																																																																										
G	AD38-8																																																																																										
NPT	AD38N-8(Z)																																																																																										
接続口径のねじ種類	Rc																																																																																										
G	C3LFF-8J																																																																																										
NPT	C3LFFN-8J(Z)																																																																																										
接続口径のねじ種類	Rc																																																																																										
G	C3LFF-6J																																																																																										
NPT	C3LFFN-6J(Z)																																																																																										
接続口径のねじ種類	Rc																																																																																										
G	C3LF-W																																																																																										
NPT	C3LF-W(Z)																																																																																										
接続口径のねじ種類	Rc																																																																																										
G	C3LF-6W																																																																																										
NPT	C3LF-6W(Z)																																																																																										
接続口径のねじ種類	Rc																																																																																										
G	C3LF-W																																																																																										
NPT	C3LF-W(Z)																																																																																										
接続口径のねじ種類	Rc																																																																																										
G	C3LF-6W																																																																																										
NPT	C3LF-6W(Z)																																																																																										

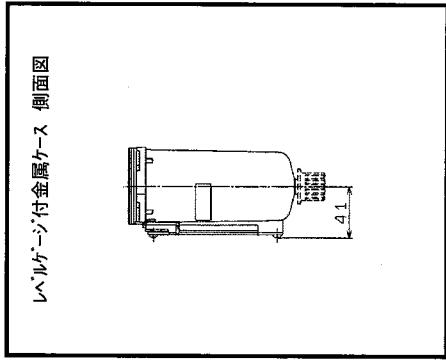
レールゲージ付金属ケース 側面図



注1) 表中のBは、製品の全長寸法を表しています。「10. 外形寸法図」(P21)を参照してください。  
 注2) 最低使用圧力は、NCタイプ:0.15MPa、NOタイプ:0.1MPaです。  
 注3) ①の部品番号には、⑥ケース Oリングが含まれます。「9. 分解図」(P16~P20)を参照してください。  
 注4) ⑦の部品番号中の「Z」は標準仕様が、圧力、温度の単位表記が、psi、Fとなります。  
 注5) オプション記号、標準記号については「4. 型式表示方法」(P6)を参照してください。

3) AW40K-60K用ケースアセンブリ/オートドレン

オープン記号	C		D		J	W	6W	
標準記号	6	6	6	6	6J	W	6W	
<b>外観 部品番号</b>	標準記号「J」 (標準) ①部品番号 Rc C4SF G C4SF(-Z) NPT C4SF(-Z)	標準記号「J」 ①部品番号 Rc AD47 G AD47N(-Z) NPT AD47N(-Z)	標準記号「J」 ①部品番号 Rc AD48 G AD48N(-Z) NPT AD48N(-Z)	標準記号「W」 ①部品番号 Rc C4SF-W G C4SF-W(Z) NPT C4SF-W(Z)	標準記号「J」 ①部品番号 Rc C4SF-J G C4SFF-J NPT C4SFFN(-Z)	標準記号「W」 ①部品番号 Rc C4SF-W G C4SF-W(Z) NPT C4SF-W(Z)	標準記号「6W」 ①部品番号 Rc C4SF-6W G C4SF-6W(Z) NPT C4SF-6W(Z)	
	標準記号「6」 ①部品番号 Rc C4SF-6 G C4SF-6(Z) NPT C4SF-6(Z)	標準記号「6」 ①部品番号 Rc AD47-6 G AD47N-6(Z) NPT AD47N-6(Z)	標準記号「6」 ①部品番号 Rc AD48-6 G AD48N-6(Z) NPT AD48N-6(Z)	標準記号「6J」 ①部品番号 Rc C4SF-6J G C4SFF-6J NPT C4SFFN-6J(Z)	標準記号「6J」 ①部品番号 Rc C4SF-2J G C4SFF-2J NPT C4SFFN-2J(Z)	標準記号「6J」 ①部品番号 Rc C4LF-6J G C4LFF-6J NPT C4LFN-6J(Z)	標準記号「6J」 ①部品番号 Rc C4SF-6J G C4SFF-6J NPT C4SFFN-6J(Z)	標準記号「6J」 ①部品番号 Rc C4SF-6J G C4SFF-6J NPT C4SFFN-6J(Z)
<b>外観 部品番号</b>	標準記号「2」 ①部品番号 Rc C4SF-2 G C4SF-2(Z) NPT C4SF-2(Z)	標準記号「2」 ①部品番号 Rc AD47-2 G AD47N-2(Z) NPT AD47N-2(Z)	標準記号「2」 ①部品番号 Rc AD48-2 G AD48N-2(Z) NPT AD48N-2(Z)	標準記号「2」 ①部品番号 Rc AD48-2 G AD48N-2(Z) NPT AD48N-2(Z)	標準記号「2J」 ①部品番号 Rc C4SF-2J G C4SFF-2J NPT C4SFFN-2J(Z)	標準記号「2J」 ①部品番号 Rc C4SF-2J G C4SFF-2J NPT C4SFFN-2J(Z)	標準記号「2J」 ①部品番号 Rc C4LF-2J G C4LFF-2J NPT C4LFN-2J(Z)	標準記号「2J」 ①部品番号 Rc C4SF-2J G C4SFF-2J NPT C4SFFN-2J(Z)
	標準記号「8」 ①部品番号 Rc C4LF-8 G C4LFF-8(Z) NPT C4LFN-8(Z)	標準記号「8」 ①部品番号 Rc AD47-8 G AD47N-8(Z) NPT AD47N-8(Z)	標準記号「8」 ①部品番号 Rc AD48-8 G AD48N-8(Z) NPT AD48N-8(Z)	標準記号「8」 ①部品番号 Rc AD48-8 G AD48N-8(Z) NPT AD48N-8(Z)	標準記号「8J」 ①部品番号 Rc C4LF-8J G C4LFF-8J NPT C4LFN-8J(Z)	標準記号「8J」 ①部品番号 Rc C4LF-8J G C4LFF-8J NPT C4LFN-8J(Z)	標準記号「8J」 ①部品番号 Rc C4LF-8J G C4LFF-8J NPT C4LFN-8J(Z)	標準記号「8J」 ①部品番号 Rc C4LF-8J G C4LFF-8J NPT C4LFN-8J(Z)
<b>外観 部品番号</b>	標準記号「8」 ①部品番号 Rc C4LF-8 G C4LFF-8(Z) NPT C4LFN-8(Z)	標準記号「8」 ①部品番号 Rc AD47-8 G AD47N-8(Z) NPT AD47N-8(Z)	標準記号「8」 ①部品番号 Rc AD48-8 G AD48N-8(Z) NPT AD48N-8(Z)	標準記号「8」 ①部品番号 Rc AD48-8 G AD48N-8(Z) NPT AD48N-8(Z)	標準記号「8J」 ①部品番号 Rc C4LF-8J G C4LFF-8J NPT C4LFN-8J(Z)	標準記号「8J」 ①部品番号 Rc C4LF-8J G C4LFF-8J NPT C4LFN-8J(Z)	標準記号「8J」 ①部品番号 Rc C4LF-8J G C4LFF-8J NPT C4LFN-8J(Z)	



注1) 表中のBは、製品の全長寸法を表しています。「10」外形寸法図「P21」を参照してください。  
 注2) 最低使用圧力は、NCタイプ:0.15MPa、NOタイプ:0.1MPaです。  
 注3) ①部品番号には、⑥ケース Oリングが含まれます。「9」分解図「P16~P20」を参照してください。  
 注4) ①部品番号中の「Z」は標準仕様が、圧力、温度の単位表記が「psi」・Fとなります。  
 注5) オプション記号、標準記号については「4」型式表示方法「P6」を参照してください。

## 8. 交換作業要領

### ⚠ 警告

交換作業前には、本機器内に圧力が無い事を必ず確認してください。  
 交換作業前には、設定圧力は必ずハンドルを左に回して、設定ゼロの位置にしてください。  
 交換作業は、「9. 分解図」(P16～P20)を参照して行ってください。  
 交換作業後は、必ず所定の機能を満足することと外部漏れがないことを確認してから装置を動作させてください。

#### 1) ケースアセンブリ/エレメント

適応機種	作業区分	作業手順	使用工具類	管理項目
AW20K	分解	1) ケースアセンブリを取り外します。 手でケースアセンブリを握って左回転させて取り外します。 堅い場合には、最初だけ引掛けスパナを使用して緩めた後、手で取り外してください。	(引掛けスパナ) (呼び: 34/38)	—
		2) ハッフル、エレメントを取り外します。 ハッフルを手で左回転させて、ハッフル、エレメントを取り外します。	—	—
	組付	3) エレメントを装着します。 エレメントをバルブガイドに装着します。	—	—
		4) ハッフルを装着します。 バルブガイドの凹部(2ヶ所)にハッフルのT形凸部を合せて挿入し、手動で右にカチッとした感触が得られるまで(約110°)回転させてエレメントとハッフルを固定します。	—	—
		5) ケースアセンブリを取り付けます。 手でケースアセンブリを握って右回転させて締付けます。 ケースを傷付ける恐れがありますので工具などは使用しないで下さい。手締めによるトルクは、右記の管理項目参考締付トルク程度です。	—	参考締付トルク: 2.2 N・m
AW30K AW40K AW60K	分解	1) ケースアセンブリを取り外します。 ケースアセンブリのロックボタンを下に押し、ケースアセンブリを上側に持ち上げながら、左右のどちらかに45°回転させて、ケースアセンブリを引張って取り外します。	—	—
		2) ハッフル、エレメントを取り外します。 ハッフルを手で左回転させて、ハッフル、エレメントを取り外します。	—	—
	組付	3) エレメントを装着します。 エレメントをバルブガイドに装着します。	—	—
		4) ハッフルを装着します。 バルブガイドの凹部(2ヶ所)にハッフルのT形凸部を合せて挿入し、手動で右にカチッとした感触が得られるまで(約110°)回転させてエレメントとハッフルを固定します。	—	ハッフルの向き (凸側がエレメント向き)
		5) ケースアセンブリを装着します。 ボディの合せマークとケースアセンブリの合せマークを合せてケースアセンブリをボディに挿入し、左右どちらかに45°(ロックボタンがロックし、左右に回転できなくなるまで)回転させて、ケースアセンブリを装着します。この時、ロックボタンによりケースアセンブリがロックされていることを確認してください。	—	ロックボタンによりケースアセンブリがロックされていること

#### 2) ダイヤフラムアセンブリ

適応機種	作業区分	作業手順	使用工具類	管理項目
AW20K AW30K AW40K AW60K	分解	1) ホンネットを取り外します。 ドライバー(+)にて4本の取付けねじを左回転させて、ボディからホンネットを取り外します。	ドライバー(+)	—
		2) 調圧スクエアアセンブリ、調圧スプリング、ダイヤフラムアセンブリの順で取り外します。 ハンドル側を下向きで作業しますと、ダイヤフラムアセンブリはホンネット側に取り付いていることがあります。	—	—
	組付	3) ボディにダイヤフラムアセンブリ、調圧スプリング、調圧スクエアアセンブリの順で装着します。	—	ダイヤフラムアセンブリの向き 調圧スクエアアセンブリの向き
		4) ホンネットをボディに装着します。 ホンネットの凸部をIN側にしてボディに装着し、ドライバー(+)で4本の取付けねじを仮締めした後、4本のねじを対角で均等に右記の締付トルクで締付けて固定します。	ドライバー(+)	締付トルク: AW20K 2.15±0.3 N・m AW30K 2.35±0.3 N・m AW40K 3.5±0.3 N・m AW60K 4.5±1.0 N・m

### 3)バルブアセンブリ

適応機種	作業区分	作業手順	使用工具類	管理項目
AW20K AW30K AW40K	分解	1) ケースアセンブリ、ハッフル、エレメントを取り外した後バルブガイドを取り外します。 バルブガイドのスパナ掛け部にスパナを掛けて、左回転させてバルブガイドを取り外します。	スパナ 呼び: AW20K   11 AW30K   17 AW40K   21	—
		2) バルブスプリングを取り外します。	—	—
		3) バルブアセンブリを取り外します。	—	—
	組付	4) バルブアセンブリを装着します。 ステムアセンブリの凸部とバルブアセンブリのセンター穴が合うように位置決めしてください。	—	ステムとバルブの位置決め (センター合せ)
		5) バルブスプリングを装着します。 バルブアセンブリの穴部にバルブスプリングを挿入します。	—	—
		6) バルブガイドを取り付けます。 バルブガイドのスパナ掛け部にスパナを掛けて、右回転させてバルブガイドを取り付けます。この時の締付トルクは、右記の管理項目を参照してください。	スパナ 呼び: AW20K   11 AW30K   17 AW40K   21	締付トルク: AW20K   0.8±0.1 N・m AW30K   2.35±0.3 N・m AW40K   3.5±0.3 N・m
		7) エレメント、ハッフル、ケースアセンブリを取り付けます。	—	—
AW60K	分解	1) ケースアセンブリをハウジングごと取り外します。 更にエレメントを取り外します。 六角棒スパナにて4本の取付けねじを左回転させて、ホテリからハウジングを取り外します。	六角棒スパナ 呼び: 5	—
		2) バルブガイドを取り外します。 バルブガイドのスパナ掛け部にスパナを掛けて、左回転させてバルブガイドを取り外します。	スパナ 呼び: 30	—
		3) バルブスプリングを取り外します。	—	—
		4) バルブアセンブリを取り外します。	—	—
	組付	5) バルブアセンブリを装着します。 ステムアセンブリの凸部とバルブアセンブリのセンター穴が合うように位置決めしてください。	—	ステムとバルブの位置決め (センター合せ)
		6) バルブスプリングを装着します。 バルブアセンブリの穴部にバルブスプリングを挿入します。	—	—
		7) バルブガイドを取り付けます。 バルブガイドのスパナ掛け部にスパナを掛けて、右回転させてバルブガイドを取り付けます。この時の締付トルクは、右記の管理項目を参照してください。	スパナ 呼び: 30	締付トルク: 6.5±0.3 N・m
		8) エレメント、ハウジング(ケースアセンブリ付)を取り付けます。 リングをホテリに装着し、ハウジングを組付け、4本の取付けねじを仮締めします。六角棒スパナにて本締めを均等に右記の締付トルクで締付けて固定します。	六角棒スパナ 呼び: 5	締付トルク: 4.5±1.0 N・m

### 4)ブラケットアセンブリ/パネルマウント

適応機種	作業区分	作業手順	使用工具類	管理項目
AW20K AW30K AW40K	組立	1) ブラケット(パネル)に製品を装着します。 ブラケット(パネル)の凹合せとホソネットの凸合せとを合せて製品をブラケット(パネル)に装着します。	—	—
		2) セットナットにてブラケット(パネル)に製品を固定します。 セットナットを引掛スパナで右回転させ締付けて製品をブラケット(パネル)に固定します。 締付トルクは、右記の管理項目を参照ください。 ブラケット取付けの場合には、セットナットのローレット面がブラケットのローレット面と合うようにしてください。 ブラケット取付けの場合には、一般使用において、セットナットを手で強く締付けても使用できます。	引掛スパナ 呼び: AW20K   34/38 AW30K   52/55 AW40K   52/55	締付トルク: AW20K   2.0±0.2 N・m AW30K   3.5±0.3 N・m AW40K   4.0±0.4 N・m
AW60K	組立 (ブラケットアセンブリ)	1) ブラケットを製品に装着します。 スパナで2本の取付けねじを締付けて固定します。	スパナ 呼び: 10	参考締付トルク: 2.6 N・m

### 5)角型埋込式圧力計

適応機種	作業区分	作業手順	使用工具類	管理項目
AW20K AW30K AW40K AW60K	分解	1) 圧力計カバーを取り外します。 圧力計カバーを矢印方向(左回転)に15° 回転させて圧力計カバーを引張って取り外します。	—	—
		2) 圧力計を取り外します。 ドライバー(+ )にて2本の取付けねじを左回転させて、製品から圧力計と2本のねじを取り外します。	ドライバー (+)	—
	組立	3) 圧力計に"O"リングが取付いていることを確認します。 "O"リングが脱落していれば、"O"リングを圧力計に装着してください。	—	"O"リング装着の有無
		4) 圧力計を取付けます。 ドライバー(+ )にて2本の取付けねじを右回転させて、製品に圧力計を仮締めた後、右記の締付トルクで締付けて固定します。	ドライバー (+)	締付トルク: 0.3±0.05 N・m
		5) 圧力計カバーを取り付けます。 圧力計カバーの矢印が右上になるようにして、2ヶ所の爪と圧力計の2ヶ所の爪挿入孔を合せて挿入し、圧力計カバーを矢印と反対方向(右回転)に15° 回転させて圧力計カバーを取付けます。	—	—



6) 圧力計(丸型)

適応機種	作業区分	作業手順	使用工具類	管理項目
AW20K AW30K AW40K AW60K	分解	1) 圧力計を取り外します。 圧力計の取付け用二面幅にスパナを掛けて左回転させて丸形圧力計を取り外します。	スパナ 呼び: 14	—
	組立	2) 圧力計のねじ部にシールテープを巻きます。 シールテープは、圧力計の先端からのねじ山を1.5~2山残して巻いてください。	—	シールテープは、ねじ山を1.5~2山残して巻かれていること。
		3) 圧力計を取付けます。 圧力計の取付け用二面幅にスパナを掛けて右回転させて丸形圧力計を取り付けます。 圧力計の締付トルクは、右記管理項目の値を参照ください。	スパナ 呼び: 14	締付トルク: AW20K 7~9 N・m AW30K AW40K 12~14 N・m AW60K

7) 圧力計アダプタ、プラグアセンブリ

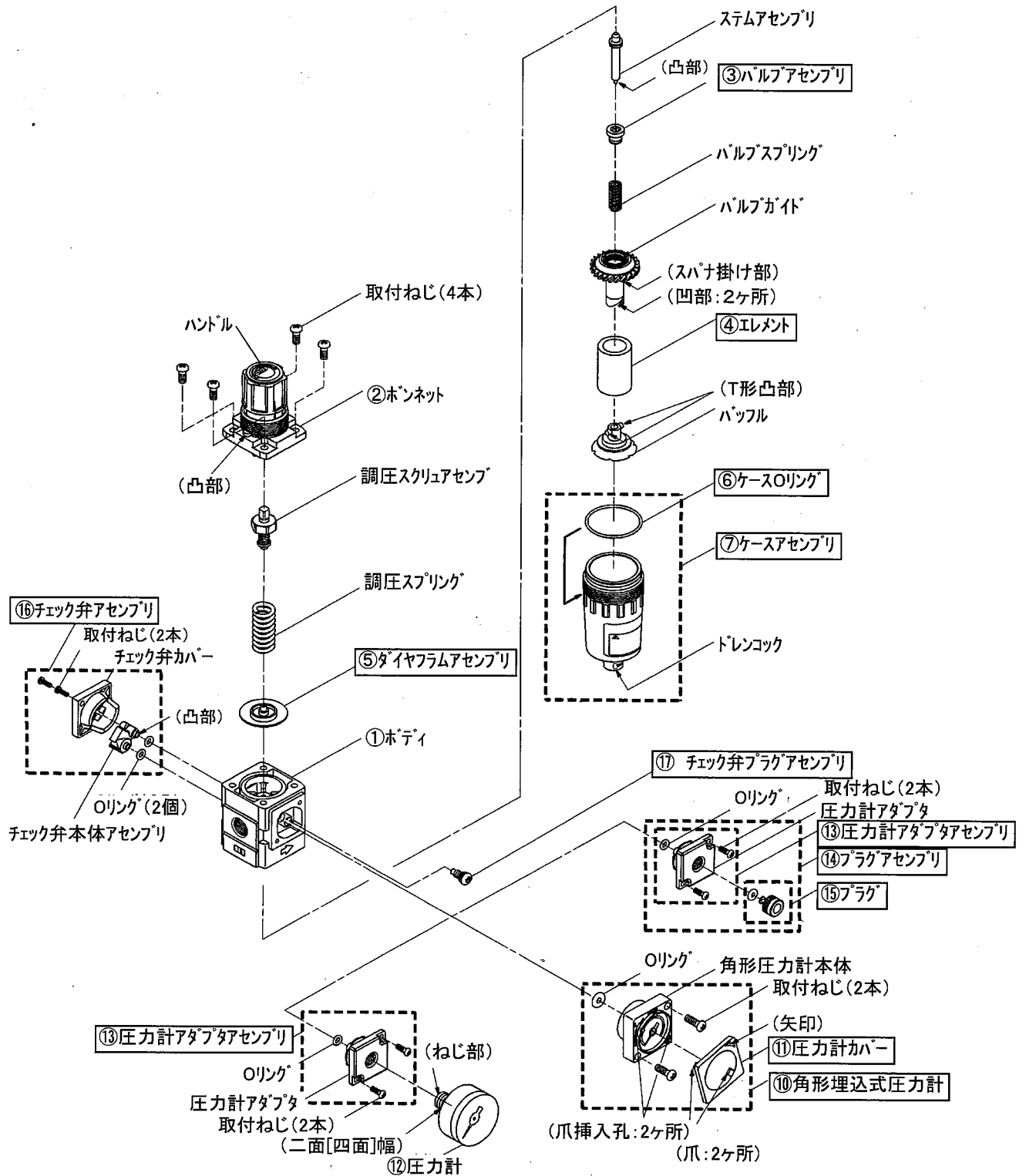
適応機種	作業区分	作業手順	使用工具類	管理項目
AW20K AW30K AW40K AW60K	分解	1) プラグを取り外します。 六角穴に六角棒スパナを挿入し、左回転させて取り外します。	六角棒スパナ 呼び: AW20K 4 AW30K AW40K 6 AW60K	—
		2) 圧力計アダプタを取り外します。 ドライバー(+)にて2本の取付けねじを左回転させて、製品から圧力計アダプタと2本のねじを取り外します。	ドライバー(+)	—
	組付	3) 圧力計アダプタに“O”リングが取付いていることを確認します。取付いていない場合は取付けてください。	—	—
		4) 圧力計アダプタを取付けます。 ドライバー(+)にて2本の取付けねじを右回転させて、製品に圧力計アダプタと2本のねじを取り付けます。 この時の締付トルクは、右記の管理項目を参照ください。	ドライバー(+) (トルクドライバー)	締付トルク: 0.3±0.05 N・m
		5) プラグを取付けます。 六角穴に六角棒スパナを挿入し、右回転させて取り付けます。 この時の締付トルクは、右記の管理項目を参照ください。	六角棒スパナ 呼び: AW20K 4 AW30K AW40K 6 AW60K	締付トルク: AW20K 0.6±0.05 N・m AW30K AW40K 1.0±0.1 N・m AW60K

8) チェック弁アセンブリ

適用機種	作業区分	作業手順	使用工具類	管理項目
AW20K AW30K AW40K AW60K	分解	1) チェック弁カバーを取り外します。 ドライバー(+)にて2本の取付けねじを左回転させて、製品からチェック弁カバーと2本のねじを取り外します。	ドライバー(+)	—
		2) チェック弁本体アセンブリをボディから取り外します。 チェック弁本体アセンブリを手で引張れば取り外すことができます。この時、“O”リング(2個)が脱落せずにボディ側に取付いていることを確認してください。	—	—
	組立	1) ボディ側に“O”リング(2個)が取付いていることを確認します。取付いていない場合は取付けてください。	—	—
		2) ボディの“O”リング挿入孔(2ヶ所)にチェック弁本体アセンブリの凸部を挿入します。	—	チェック弁本体アセンブリの向き
		3) チェック弁カバーを取付けます。 ドライバー(+)にて2本の取付けねじを右回転させて、チェック弁カバーをと2本のねじを取付けます。 この時の締付トルクは、右記の管理項目を参照してください。	ドライバー(+) (トルクドライバー)	締付トルク: 0.3±0.05 N・m

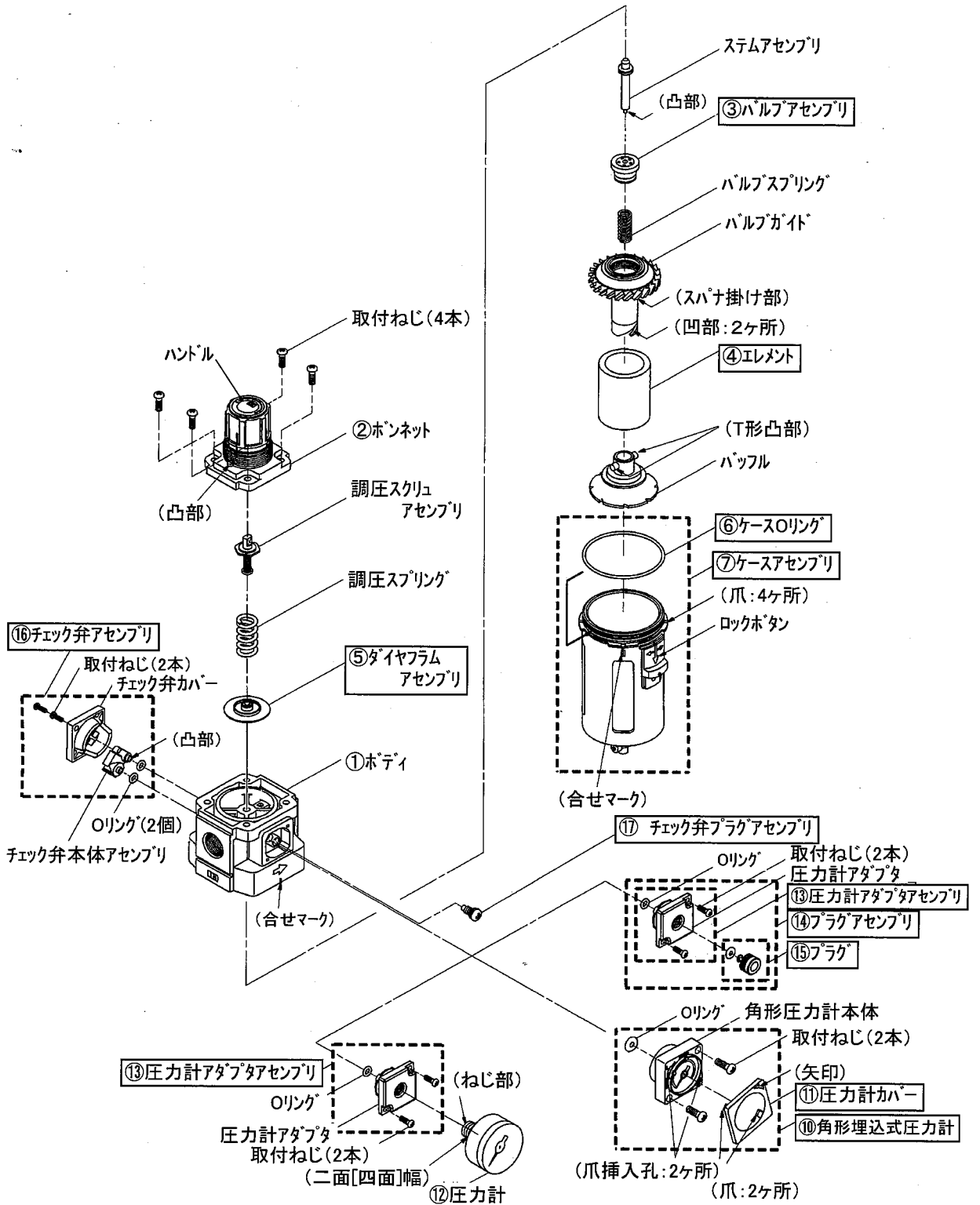
# 9. 分解図

## 1) AW20K分解図



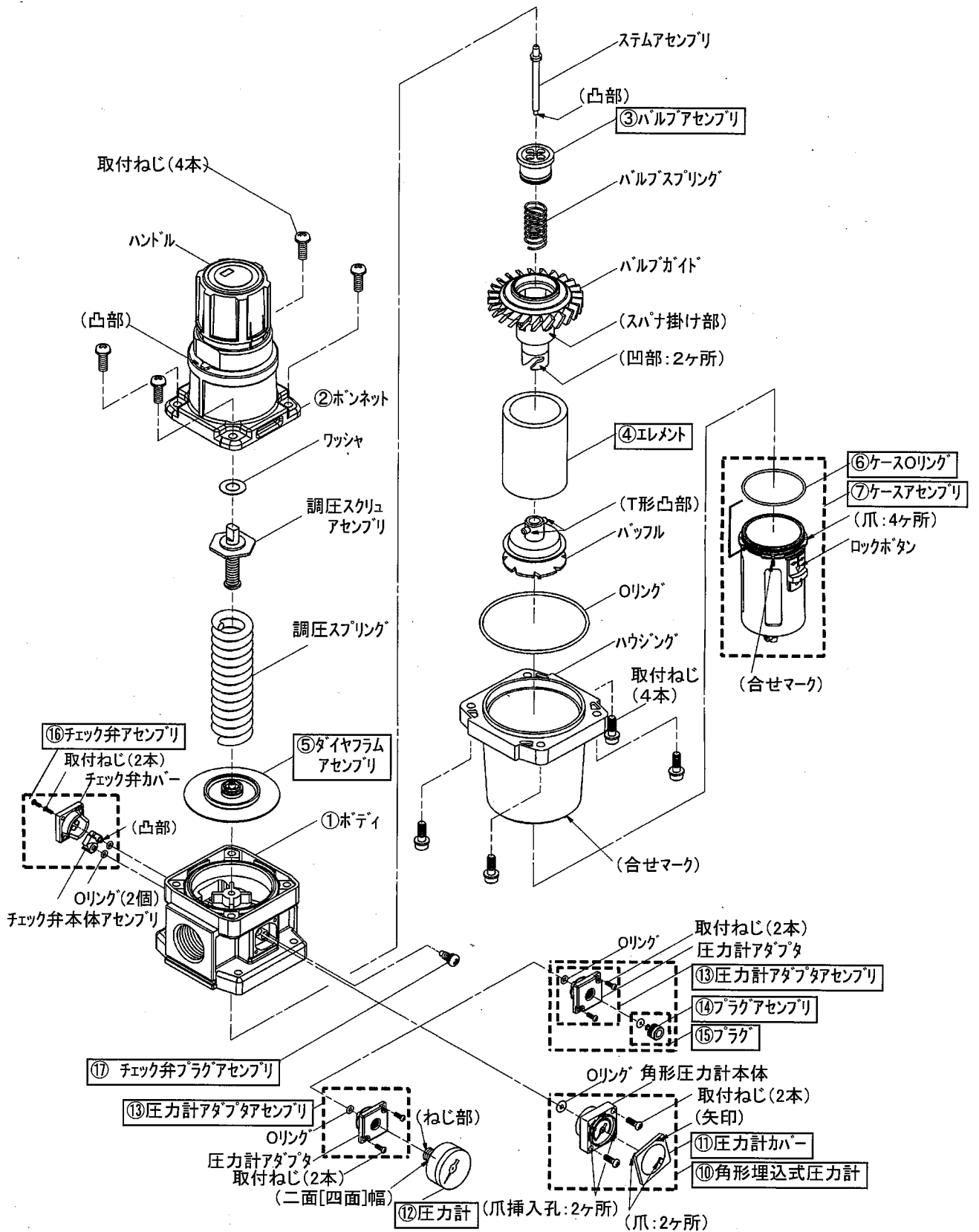
注) ⑯チェック弁アセンブリは取り外して、⑩角形埋込式圧力計、⑬圧力計アダプタアセンブリ、⑭プラグアセンブリと交換することで、流れ方向の変更が可能です。

2) AW30K/40K分解図



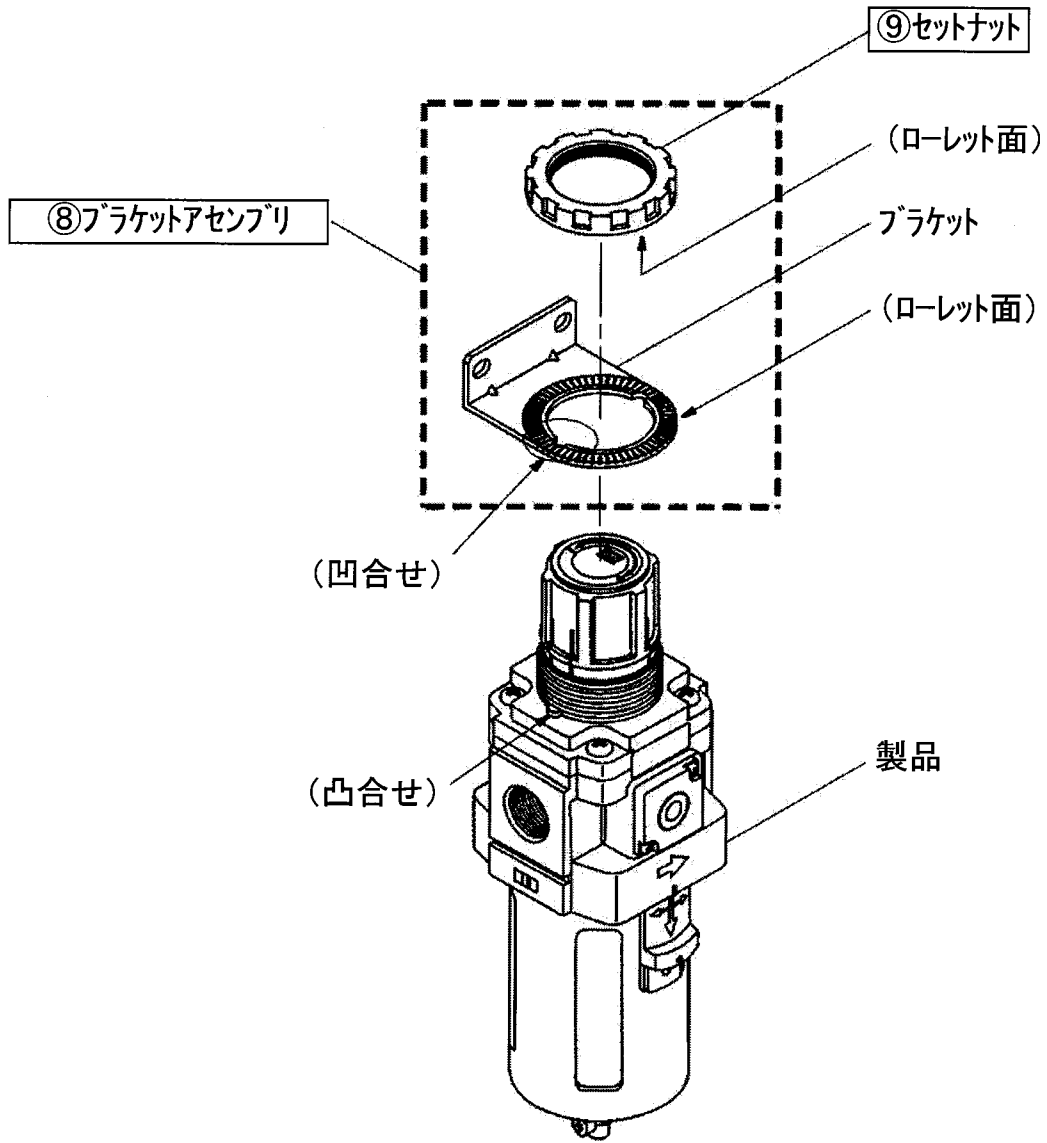
注) ⑱チェック弁アセンブリは取り外して、⑩角形埋込式圧力計、⑬圧力計アダプタアセンブリ、⑭プラグアセンブリと交換することで、流れ方向の変更が可能です。

3)AW60K分解図

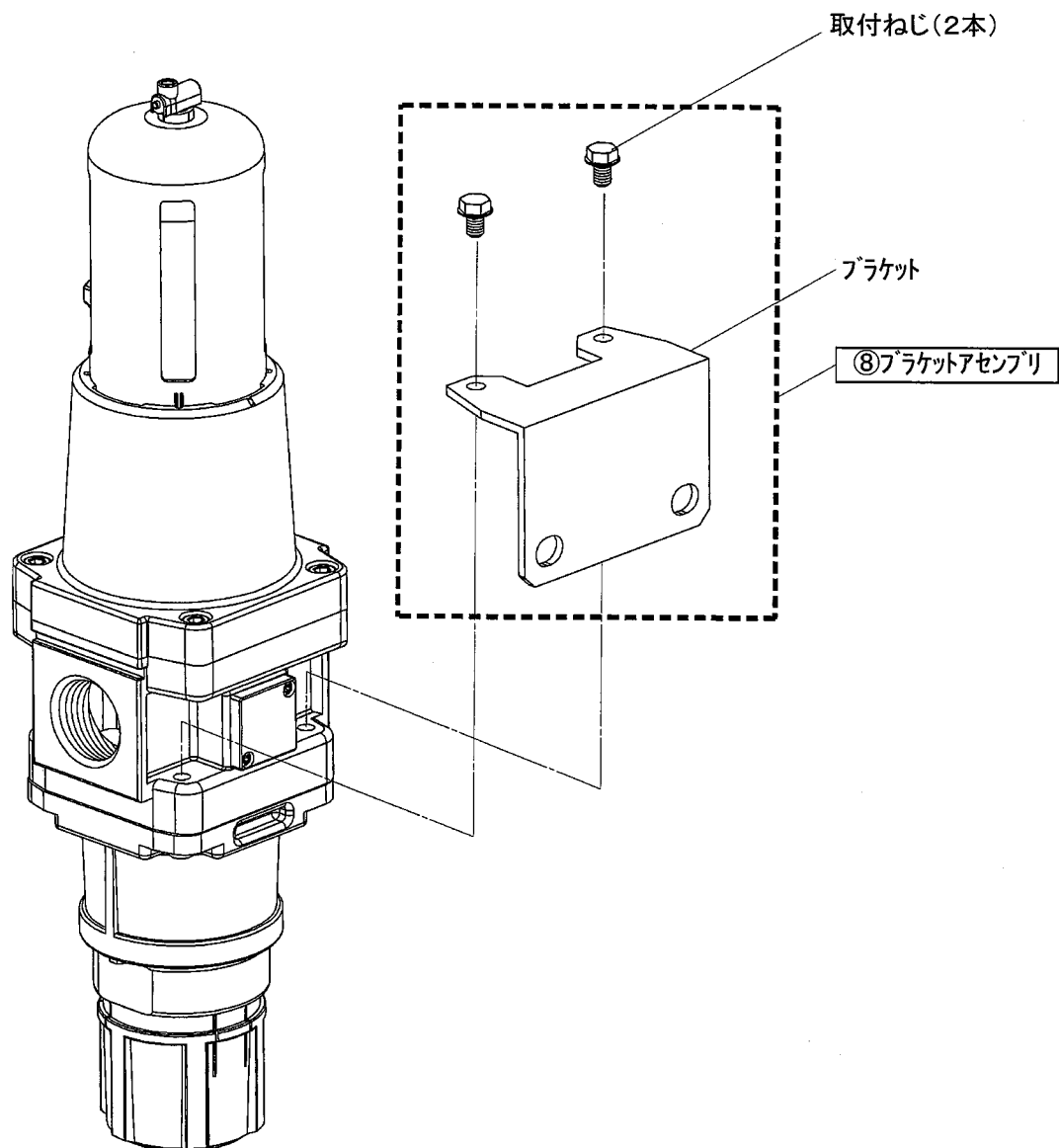


注)①6チェック弁アセンブリは取り外して、①0角形埋込式圧力計、①3圧力計アダプタアセンブリ、①4プラグアセンブリと交換することで、流れ方向の変更が可能です。

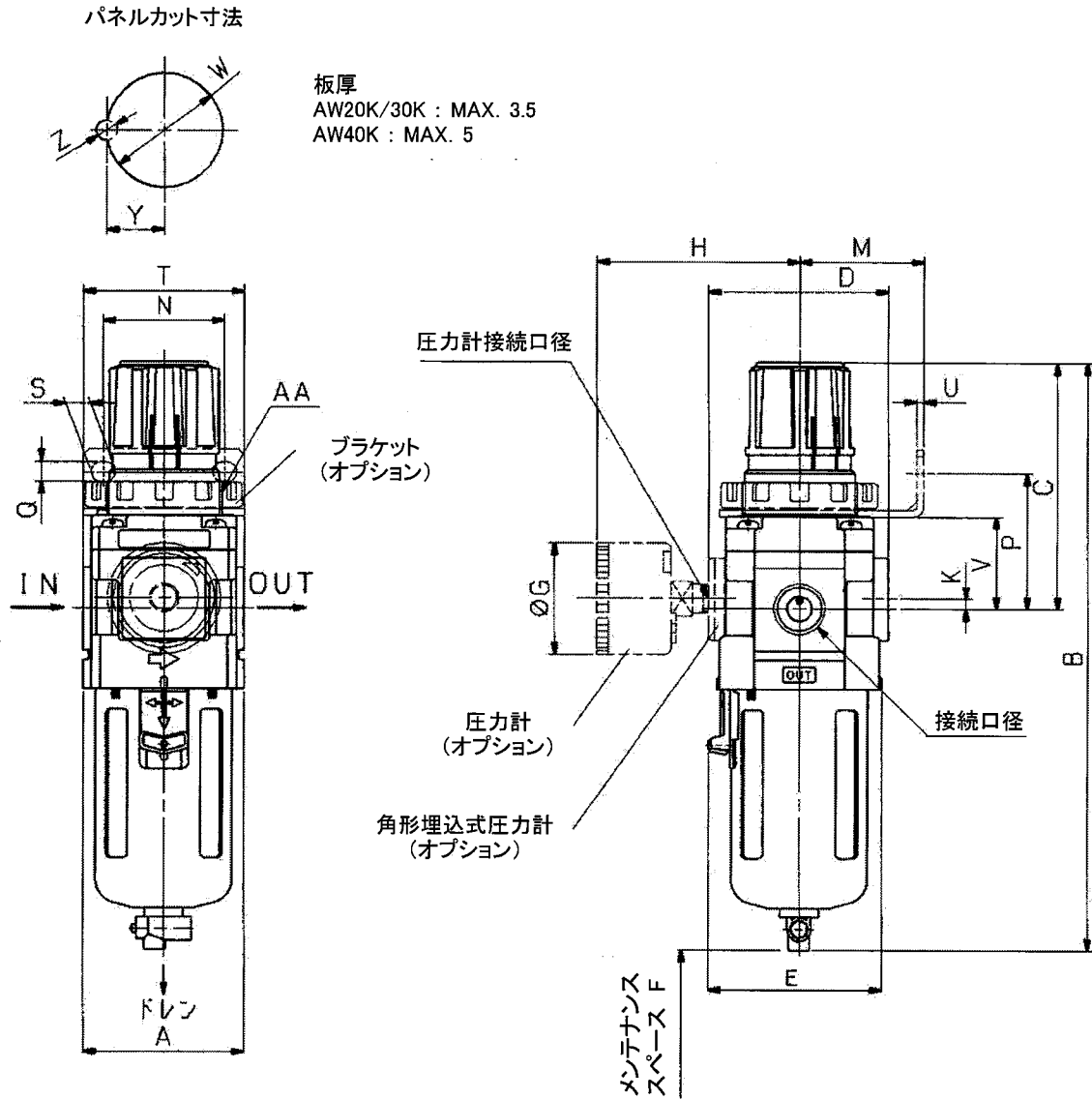
4) AW20K/30K/40Kブラケットアセンブリ・パネルマウント 分解図



5)AW60Kブラケットアセンブリ 分解図



# 10. 外形寸法図



外形寸法

型式	接続口径	圧力計 接続口径	標準仕様						オプション仕様									
									圧力計付			ブラケット取付寸法						
			A	B <sup>(注1)</sup>	C	D	E	F	G	H	K	M	N	P	Q	S	T	U
AW20K	1/8・1/4	1/8	40	160	73	52	—	40	37.5	63	5	30	34	44	5.4	15.4	55	2.3
AW30K	1/4・3/8	1/8	53	201	86	59	57	55	37.5	66	3.5	41	40	46	6.5	8	53	2.3
AW40K	1/4・3/8・1/2	1/4	70	239	92	75	73	80	42.5	76	1.5	50	54	54	8.5	10.5	70	2.3
AW40K-06	3/4	1/4	75	242	93	75	73	80	42.5	76	1.2	50	54	56	8.5	10.5	70	2.3
AW60K	3/4・1	1/4	95	409	175	87	95	20	42.5	84	3.2	70	66	66	11	13	90	3.2

型式	オプション仕様				
	パネルマウント				
	V	W	Y	Z	AA
AW20K	30	28.5	14	6	M28×1
AW30K	31	38.5	19	7	M38×1.5
AW40K	35.5	42.5	21	7	M42×1.5
AW40K-06	37	42.5	21	7	M42×1.5
AW60K	—	—	—	—	—

オートドレン/標準ケースのB寸法

型式	オプション											標準						C				D			
	2	6	8	C	6C	J	2J	6J	8J	CJ	6CJ	W	6W	—	2	6	8	C	6C	—	2	6	8		
AW20K	160	160	—	160	160	164	167	164	—	164	164	—	—	177	177	177	—	177	177	—	—	—	—		
AW30K	214	201	234	—	—	208	208	208	228	—	—	209	209	242	242	242	242	—	—	242	242	242	242		
AW40K	252	239	272	—	—	246	246	246	266	—	—	247	247	278	280	278	280	—	—	278	280	278	280		
AW40K-06	255	242	275	—	—	249	249	249	269	—	—	250	250	282	284	282	284	—	—	282	284	282	284		
AW60K	422	409	442	—	—	416	416	416	436	—	—	417	417	448	451	448	451	—	—	448	451	448	451		

注1) オートドレン、標準ケースの仕様は「7. ケースアセンブリ仕様」(P10~P12)を参照してください。

改訂履歴

- C AW20K ボディ材質、質量変更。2011年9月
- D 圧力計 (G36) スパサイズ変更。2012年1月

**SMC株式会社お客様相談窓口** |  **0120-837-838**

URL <http://www.smcworld.com>

本社 / 〒101-0021 東京都千代田区外神田4-14-1 秋葉原UDX 15F

受付時間 9:00～17:00 (月～金曜日)

③ この内容は予告なしに変更する場合がありますので、あらかじめご了承ください。

© 2008 SMC Corporation All Rights Reserved

