



取扱説明書

製品名称

小型目盛付スピードコントローラ

型式 / シリーズ / 品番

AS-FS*A シリーズ

SMC株式会社

目次

1.安全上のご注意	2~3
2.製品個別注意事項	4~9
3.用途	10
4.仕様	10
5.故障と対策	10
6.構造図	11~15



小型目盛付スピードコントローラ AS-FS*A シリーズ 安全上のご注意

ここに示した注意事項は、製品を安全に正しくお使いいただき、あなたや他の人々への危害や損害を未然に防止するためのものです。これらの事項は、危害や損害の大きさと切迫の程度を明示するために、「注意」「警告」「危険」の三つに区分されています。いずれも安全に関する重要な内容ですから、国際規格（ISO/IEC）、日本産業規格（JIS）※1）およびその他の安全法規※2）に加えて、必ず守ってください。

※1) ISO 4414: Pneumatic fluid power — General rules and safety requirements for system and their components

ISO 4413: Hydraulic fluid power — General rules and safety requirements for system and their components

IEC 60204-1: Safety of machinery — Electrical equipment of machines (Part 1: General requirements)

ISO 10218-1: Robots and robotic devices — Safety requirements for industrial robots — Part 1: Robots

JIS B 8370: 空気圧-システム及びその機器の一般規則及び安全要求事項

JIS B 8361: 油圧-システム及びその機器の一般規則及び安全要求事項

JIS B 9960-1: 機械類の安全性 - 機械の電気装置 (第1部: 一般要求事項)

JIS B 8433-1: ロボット及びロボティックデバイス—産業用ロボットのための安全要求事項-第1部: ロボット

※2) 労働安全衛生法 など



危険

切迫した危険の状態、回避しないと死亡もしくは重傷を負う可能性が想定されるもの。



警告

取扱いを誤った時に、人が死亡もしくは重傷を負う可能性が想定されるもの。



注意

取扱いを誤った時に、人が傷害を負う危険が想定される時、および物的損害のみの発生が想定されるもの。

警告

- ① 当社製品の適合性の決定は、システムの設計者または仕様を決定する人が判断してください。
ここに掲載されている製品は、使用される条件が多様なため、そのシステムへの適合性の決定は、システムの設計者または仕様を決定する人が、必要に応じて分析やテストを行ってから決定してください。このシステムの所期の性能、安全性の保証は、システムの適合性を決定した人の責任になります。常に最新の製品カタログや資料により、仕様の全ての内容を検討し、機器の故障の可能性についての状況を考慮してシステムを構成してください。
- ② 当社製品は、充分な知識と経験を持った人が取扱ってください。
ここに掲載されている製品は、取扱いを誤ると安全性が損なわれます。
機械・装置の組立てや操作、メンテナンスなどは充分な知識と経験を持った人が行ってください。
- ③ 安全を確認するまでは、機械・装置の取扱い、機器の取外しを絶対に行わないでください。
 1. 機械・装置の点検や整備は、被駆動物体の落下防止処置や暴走防止処置などがなされていることを確認してから行ってください。
 2. 製品を取外す時は、上記の安全処置がとられていることの確認を行い、エネルギー源と該当する設備の電源を遮断するなど、システムの安全を確保すると共に、使用機器の製品個別注意事項を参照、理解してから行ってください。
 3. 機械・装置を再起動する場合は、予想外の動作・誤動作が発生しても対処できるようにしてください。
- ④ 当社製品は、製品固有の仕様外での使用はできません。次に示すような条件や環境で使用するには開発・設計・製造されておりませんので、適用外とさせていただきます。
 1. 明記されている仕様以外の条件や環境、屋外や直射日光が当たる場所での使用。
 2. 原子力、鉄道、航空、宇宙機器、船舶、車両、軍用、生命および人体や財産に影響を及ぼす機器、燃焼装置、娯楽機器、緊急遮断回路、プレス用クラッチ・ブレーキ回路、安全機器などへの使用、およびカタログ、取扱説明書などの標準仕様に合わない用途の使用。
 3. インターロック回路に使用する場合。ただし、故障に備えて機械式の保護機能を設けるなどの2重インターロック方式による使用を除く。また定期的に点検し正常に動作していることの確認を行ってください。



小型目盛付スピードコントローラ AS-FS*A シリーズ 安全上のご注意

⚠ 注意

当社の製品は、自動制御機器用製品として、開発・設計・製造しており、平和利用の製造業向けとして提供しています。製造業以外でのご使用については、適用外となります。

当社が製造、販売している製品は、計量法で定められた取引もしくは証明などを目的とした用途では使用できません。

新計量法により、日本国内で SI 単位以外を使用することはできません。

保証および免責事項/適合用途の条件

製品をご使用いただく際、以下の「保証および免責事項」、「適合用途の条件」を適用させていただきます。下記内容をご確認いただき、ご承諾のうえ当社製品をご使用ください。

『保証および免責事項』

- ①当社製品についての保証期間は、使用開始から1年以内、もしくは納入後1.5年以内、いずれか早期に到達する期間です。^{※3)}
また製品には、耐久回数、走行距離、交換部品などを定めているものがありますので、当社最寄りの営業拠点にご確認ください。
- ②保証期間中において当社の責による故障や損傷が明らかになった場合には、代替品または必要な交換部品の提供を行わせていただきます。なお、ここでの保証は、当社製品単体の保証を意味するもので、当社製品の故障により誘発される損害は、保証の対象範囲から除外します。
- ③その他製品個別の保証および免責事項も参照、ご理解の上、ご使用ください。

※3) 真空パッドは、使用開始から1年以内の保証期間を適用できません。

真空パッドは消耗部品であり、製品保証期間は納入後1年です。

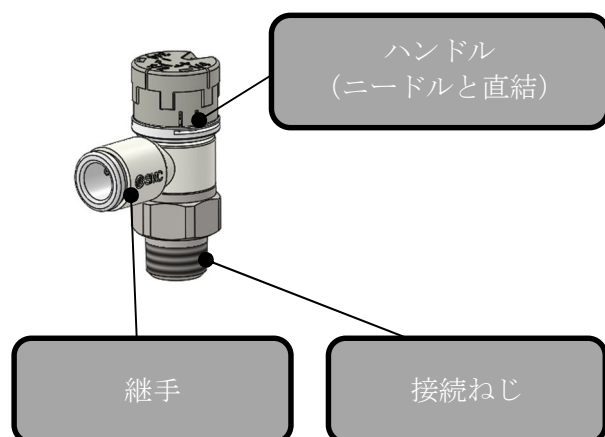
ただし、保証期間内であっても、真空パッドを使用したことによる摩耗、またはゴム材質の劣化が原因の場合には、製品保証の適用範囲外となります。

『適合用途の条件』

海外へ輸出される場合には、経済産業省が定める法令(外国為替および外国貿易法)、手続きを必ず守ってください。

2. 製品個別注意事項

製品の各部位と名称



設計上のご注意/選定

⚠ 警告

- (1) 仕様をご確認ください。
本製品は、圧縮空気システム（真空含む）においてのみ使用されるように設計されています。仕様範囲外の圧力や温度では破壊や作動不良の原因となりますので、使用しないでください。（仕様参照）
仕様範囲を超えて使用した場合の損害に関して、いかなる場合も保証しません。
- (2) 漏れがゼロを必要とするストップ弁としては使用できません。
製品の仕様上、ある程度の漏れを許容しています。漏れをゼロとする為に無理にハンドル（ニードル）を締込むと、破損する場合があります。
- (3) スピードコントローラは、アクチュエータの速度制御を目的とした製品です。
ブロー等の流量調整に使用する場合は、チェック弁機能を無くした絞り弁（X214、X21）をご使用ください。

設計上のご注意/選定

⚠ 注意

- (1) 各製品の流量特性は代表値となります。
流量特性は製品単体での特性です。配管、回路、圧力条件等により異なります。
- (2) 各製品の音速コンダクタンスおよび臨界圧力比は代表値となります。
また、スピードコントローラの制御流れはハンドル（ニードル）全開状態、自由流れは全閉状態での値となります。
- (3) PTFE が使用可能かご確認ください。
おねじタイプの管用テーパねじのシール剤には PTFE（四ふっ化エチレン樹脂）パウダーが含まれています。使用上問題ないかご確認ください。
製品安全データシート（SDS）が必要な場合は、当社へご確認ください。

取付

⚠ 注意

- (1) ねじの締付および締付けトルクの厳守してください。
取付時は、適正トルクでねじを締付けてください。
- (2) ペンチ等の工具でハンドルを締付けしないでください。
ハンドルの空回り、破損の原因となります。
- (3) 速度調整方向を確認して取付けてください。
逆向きに取付けた場合、速度調整ができず、アクチュエータが飛出す場合があります。
- (4) 速度調整はハンドル全閉状態からと反時計回り方向へ徐々に調整してください。
ハンドル（ニードル）の開度調整状態により、アクチュエータが飛出す場合があります。なお、ハンドル（ニードル）は時計回り方向への調整で流量減少（閉）、反時計回り方向への調整で流量増加（開）となります。
アクチュエータの速度は時計回り方向の調整で遅くなり、反時計回り方向の調整で速くなります。
- (5) ボディや継手部への衝撃、工具によるこじり、打撃は避けてください。
破損やエア漏れの原因となります。
- (6) ワンタッチ管継手の取扱いにつきましては、当社 SMC カタログ管継手&チューブ/共通注意事項をご参照ください。

取付

⚠ 警告

(7) ボディ A は常時回転する場所では使用しないでください。

ボディ A もしくは継手部が破損する場合があります。

(8) 取付け・取外しはボディ B の六角二面幅を適正なスパナで締付けてください。

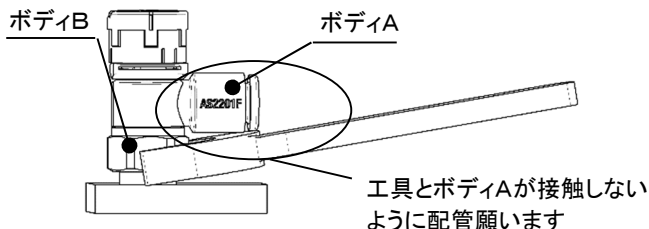
それ以外の部分を使用すると破損の原因となります。取付け後の位置合わせは、ボディ A を手で回転させて行ってください。

(9) 本製品は回転方向に全閉ストoppが付いています。過大なトルクをかけると破損しますのでご注意ください。ハンドルの最大許容トルクは表の通りです。

ボディサイズ	最大許容トルク N・m
M5	0.05
1/8	0.07
1/4	0.16
3/8	0.2
1/2	0.4

(10) 配管施工時の取付方法

配管施工時、締付工具をボディ B の六角面に対して、水平に廻していただき、ボディ A にモーメントなどの負担がかからないようお願い致します。工具とボディ A が接触した場合、ボディ B からボディ A が離脱する原因となります。



取付

⚠ 注意

(1) 取扱説明書を保管し、内容を確認してください。いつでも使用できるように保管し、内容を理解した上で製品を取付けてご使用ください

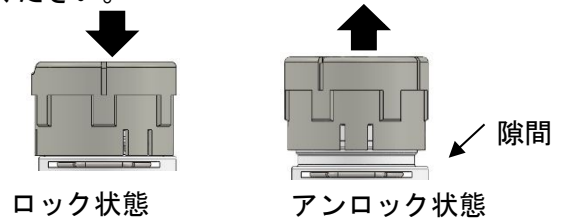
取付

⚠ 注意

(2) プッシュロックハンドルがロックされている事をご確認ください。

ロック後、ハンドルを回転させてロック状態をご確認ください。

ロック状態はハンドルが回転しない状態です。なお、ハンドルを無理に引き上げるとハンドルが破損する場合があります。無理な力で引き上げないでください。



(3) ハンドルは開方向または閉方向にゆっくり回転させてください。

ボディサイズ	回転速度の目安 rev/sec
M5	1 以下
1/8	1 以下
1/4	0.9 以下
3/8	0.7 以下
1/2	0.7 以下

目盛を 0→1→0 のように通常の流量設定では行わない 1 目盛間での素早い回転往復動作を行った場合、目盛の誤動作にいたる恐れがあります。

(4) 目盛は目盛表示範囲外へ無理に回転させないでください。

目盛が誤表示され、設定間違いになる恐れがあります。

【間違えた使用例】：目盛表示範囲が 0~8 だが、8 から無理に開方向に回転させたため、目盛表示が 0 となります。

ボディサイズ	目盛表示範囲
M5	0~8 目盛
1/8	0~10 目盛
1/4	0~10 目盛
3/8	0~10 目盛
1/2	0~10 目盛

目盛表示範囲は製品にも印字されています。



取付

⚠ 注意

(5) チューブ外径φ2について

当社以外のチューブはご使用できません。チューブが接続できなかつたり、または接続後のエア漏れやチューブ抜けの原因となります。

(6) 接続ねじの取付

(6)-1 M5、10-32UNF の場合

① 締付方法について

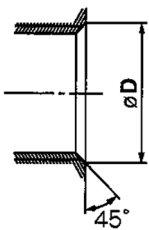
接続ねじの取付の際には、手締め後、締付工具を用いて約 1/6~1/4 回転増締めしてください。下表を参考値としてください。

接続ねじサイズ	適正締付トルク N・m
M5, 10-32UNF	1~1.5

注) ねじ込み過ぎるとねじ部の折れやガスケットの変形によるエア漏れの原因となります。ねじ込みが浅いとねじ部の緩みやエア漏れの原因となります。

② めねじ面取の大きさ

ISO16030 (空気圧流動力-接続-ポートおよびスタッドエンド) に準拠して、下表の面取径を推奨します。



接続ねじサイズ	面取口径φD(推奨値)
M5	5.1~5.4
10-32UNF	5.0~5.3

(6)-2 R、NPT、G の場合

① 締付方法について

接続ねじの取付の際には下表の適正締付トルクにて締付てください。目安としては手締め後、工具で2~3回転に相当します。工具は各製品の寸法表にてご確認ください。

接続ねじサイズ (R, NPT, G)	適正締付トルク N・m
1/8	3~5
1/4	8~12
3/8	15~20
1/2	20~25

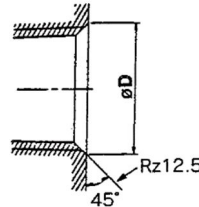
取付

⚠ 注意

(6)-2 R、NPT、G の場合

② めねじ面取の大きさ

下表の面取りを行うことにより、ねじ加工性・バリの防止にも有効です。



接続ねじ サイズ	面取口径φD(推奨値)		
	Rc	NPT, NPTF	G
1/8	10.2~10.4	10.5~10.7	9.8~10.2
1/4	13.6~13.8	14.1~14.3	13.3~13.7
3/8	17.1~17.3	17.4~17.6	16.8~17.2
1/2	21.4~21.6	21.7~21.9	21.0~21.4

※1 Gねじは ISO16030-2001 に準ずる。

※2 Gねじは Gねじへねじ込んで使用してください

(8) アクチュエータ速度の確認

部品公差による個体差、アクチュエータの個体差、使用条件の違いや気温等によりアクチュエータ速度は大きく変化しますので最終的なアクチュエータ速度の確認は都度行ってください。

(9) ハンドルの引き上げ力

ハンドルの引き上げ力は下表の通りです。下表以上の力で引き上げるとハンドルが離脱し、アクチュエータの設定速度や目盛のズレ、破損の原因となります。

ボディサイズ	引き上げ力 N
M5	1~1.5
1/8、1/4、3/8、1/2	3~4

シール付 配管

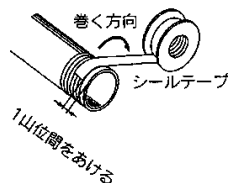
⚠ 注意

- (1)ねじ込み過ぎると、シール剤の外部へのはみ出し量が多くなります。はみ出したシール剤は除去してください。
- (2)ねじ込みが浅いと、シール不良やねじの緩みの原因となります。
- (3)再使用について
 - ①通常 2~3 回の再使用が可能です。
 - ②取外した管継手に別離し、付着しているシール剤をエアブロー等で除去してから再使用ください。別離したシール剤が周辺機器に入込むとエア漏れや作動不良の原因となります。
 - ③シール効果がなくなった場合には、シール剤の上からテープ状シール剤を巻いて再使用ください。テープ状シール剤以外は使用しないでください。
- (4)位置決めが必要な場合などでは、ねじ込み後戻すとエア漏れの原因となります。
- (5)Rねじは Rc ねじへ、NPT ねじは NPT ねじへねじ込んで使用してください。

配管

⚠ 注意

- (1)ワンタッチ管継手の取扱いにつきましては当社 SMC カタログ 管継手&チューブ/共通注意事項をご参照ください。
- (2)配管前の処置
配管前にエアブロー（フラッシング）または洗浄を十分行い、管内の切粉、切削油、ゴミ等を除去してください。
- (3)シールテープの巻き方
配管や継手類をねじ込む場合には、配管ねじの切粉やシール剤が配管内部へ入り込まないようにしてください。
なお、シールテープを使用される時は、ねじ部を約 1 山残して巻いてください。



ワンタッチ管継手個別注意事項

取付/配管

⚠ 注意

(1)ワンタッチ管継手のチューブ着脱操作

①チューブの装着

- 1)外周に傷のないチューブを直角に切断してください。チューブ切断の際はチューブカッタ TK シリーズをご使用ください。ペンチ、ニッパ、ハサミ等は使用しないでください。
扁平して、接続できない場合や接続後のチューブ抜け、エア漏れの原因となります。
- 2)ポリウレタン材質のチューブは、内圧を加えることにより外径が膨張するため、ワンタッチ管継手に再装着できない場合があります。チューブ外径を確認し外径精度がφ2 で+0.07mm 以上、その他のサイズで+0.15mm 以上の場合は、チューブを切断せずワンタッチ管継手に再装着してご使用ください。ワンタッチ管継手に再装着する場合は、チューブがスムーズにリリースブッシュを通過できるかご確認ください。
- 3)チューブを握り、ゆっくりと押し込み、奥まで確実に差し込んでください。
- 4)奥まで差し込んだらチューブを軽く引張り、抜けないことを確認してください。奥まで確実に装着されていないと、エア漏れやチューブ抜けの原因となります。

②チューブの離脱

- 1)リリースブッシュを十分に押し込んでください。この時、ツバを均等に押し込んでください。
- 2)リリースブッシュが戻されないように押さえながら、チューブを抜いてください。リリースブッシュの押さえが不十分だと逆に食い込みが増し、抜けにくくなります。
- 3)離脱したチューブを再使用するときは、チューブの食い込んだ箇所を切断してご使用ください。チューブの食い込んだ箇所をそのまま使用すると、エア漏れの原因やチューブが離脱しにくくなります。

(2)金属ロッド付製品の接続について

ワンタッチ管継手に金属ロッド付製品（KC シリーズ等）を接続後、チューブ、樹脂製プラグおよびレギュサ等を使用しないでください。抜けの原因となります。

(3)チューブ、樹脂プラグ、金属ロッド等を装着する時は、リリースブッシュを押して装着しないでください。

また、装着前にリリースブッシュを空押ししないでください。抜けの原因となります。

ワンタッチ管継手個別注意事項

取付/配管

⚠ 注意

(4) 当社以外のブランドのチューブをご使用になる場合には、チューブ材質、外径精度が次の仕様を満足することをご確認ください。

- 1) ナイロンチューブ ±0.1mm 以内
- 2) ソフトナイロンチューブ ±0.1mm 以内
- 3) ポリウレタンチューブ +0.15mm 以内
-0.2mm 以内

チューブ外径精度を満足していない場合、チューブ内径寸法が当社寸法と異なる場合、材質、硬度、表面粗さが当社製品と異なる場合は、使用しないでください。ご不明な点は当社にご確認ください。チューブが接続できなかつたり、漏れ、チューブ抜け、継手破損の原因となります。

推奨配管条件

(1) ワンタッチ管継手に配管する際は図1の推奨配管条件にて、チューブ長さに余裕を持った配管をお願い致します。

また、結束バンドなどで配管を束ねる場合には継手に外力が加わらないよう配管願います。(図2参照)

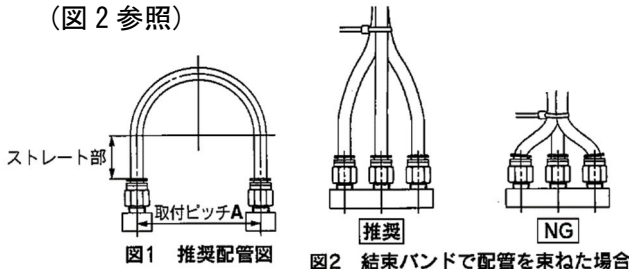


図1 推奨配管図

図2 結束バンドで配管を束ねた場合

チューブサイズ	取付ピッチ A			ストレート部長さ
	ナイロンチューブ	ソフトナイロンチューブ	ポリウレタンチューブ	
φ2	-	-	13以上	10以上
φ3.2, φ1/8"	44以上	35以上	25以上	16以上
φ4, φ5/32"	56以上	44以上	26以上	20以上
φ6	84以上	66以上	39以上	30以上
φ1/4"	89以上	70以上	57以上	32以上
φ8, φ5/16"	112以上	88以上	52以上	40以上
φ10	140以上	110以上	69以上	50以上
φ3/8"	134以上	105以上	69以上	48以上
φ12	168以上	132以上	88以上	60以上
φ1/2"	178以上	140以上	93以上	64以上
φ16	224以上	176以上	114以上	80以上

空気源

⚠ 警告

(1) 流体の種類について

使用流体は圧縮空気を使用してください。

(2) ドレンが多量の場合

ドレンを多量に含んだ圧縮空気は空気圧機器の作動不良の原因となります。エアドライヤ、ドレンキャッチをフィルタの前に取付けてください。

(3) ドレン抜き管理

エアフィルタのドレン抜きを忘れるとドレンが二次側に流出し、空気圧機器の作動不良を招きます。ドレン抜き管理が困難な場合には、オートドレン付フィルタのご使用をお勧めします。以上の圧縮空気の質についての詳細は、当社の「圧縮空気清浄化システム」をご参照ください。

(4) 空気の種類について

圧縮空気が化学薬品、有機溶剤を含有する合成油、塩分、腐食性ガス等を含む時は破損や作動不良の原因となりますので、使用しないでください。

⚠ 注意

(1) エアフィルタを取付けてください。

バルブ近くの上流側に、エアフィルタを取付けてください。ろ過度は5μm以下を選定していただくか、ISO 8573-1:2010 [6:4:4] *相当以下を選定してください。

※入口側圧縮空気の清浄等級[7:4:4]に対して、エアフィルタを取り付けた場合に相当します。

(2) 使用流体温度および周囲温度は仕様の範囲内でご使用ください。

5°C 以下の場合は、回路中の水分が凍結しパッキンの損傷、作動不良の原因となりますので凍結防止の対策を施してください。

以上の圧縮空気の質についての詳細は、当社の「圧縮空気清浄化システム」をご参照ください。

使用環境

警告

- (1) 腐食性ガス、化学薬品、海水、水、水蒸気の雰
囲気または付着する場所では、使用しないでくだ
さい。
- (2) 直射日光の当たる場所では、日光を遮断して
ください。
- (3) 周囲に熱源があり、輻射熱を受ける場所では
使用しないでください。

保守点検

警告

- (1) 分解・改造の禁止
本体を分解・改造（追加工を含む）をしないで
ください。けがや事故の恐れがあります。
- (2) メンテナンススペースの確保してください。
保守点検に必要なスペースを確保してください
- (3) 保守点検は、取扱説明書の手順で行ってくだ
さい。
取扱いを誤ると、機器や装置の破損や作動不良
の原因となります。
- (4) メンテナンス作業
圧縮空気は取扱いを誤ると危険ですので、製品
仕様を守るとともに、エレメントの交換やその
他のメンテナンスなどは空気圧機器について十
分な知識と経験のある方が行ってください。
- (3) ドレン抜き
エアフィルタなどのドレン抜きは定期的に行っ
てください。
- (4) 機器の取外しおよび圧縮空気の給・排気
機器を取外す時は、被駆動物体の落下防止処置
や暴走防止処置などがなされていることを確認
してから、供給する空気と設備の電源を遮断し、
システム内の圧縮空気を排気してから行って
ください。また、再起動する場合は、飛出し防止
処置がなされていることを確認してから、注意
して行ってください。

3. 用途

本器は、空気圧アクチュエータの駆動制御を目的とするものです

4. 仕様

項目	AS-FS*A シリーズ
使用流体	空気
保証耐圧力	1.5MPa
最高使用圧力	1MPa
最低使用圧力	0.1MPa
周囲温度及び使用流体温度	-5~60°C (凍結なきこと)
適用チューブ材質 ^(注1)	ナイロン, ソフトナイロン, ポリウレタン ^(注1) , FEP, PFA

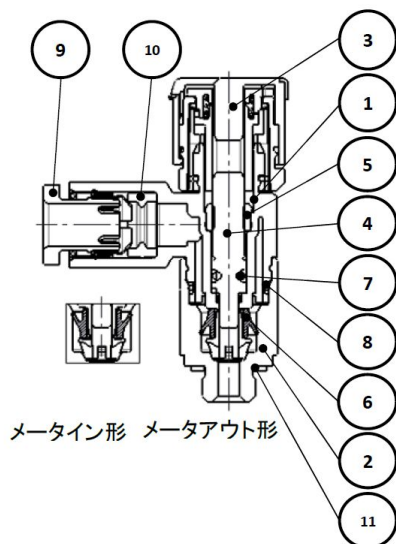
注1: ソフトナイロン、ポリウレタンは最高使用圧力にご注意ください。

5. 故障と対策

故障内容	原因	対策
速度(流量)調整ができない。	速度調整方向が逆。	メータアウト制御か、メーターイン制御かご確認の上、アクチュエータに対して適切な位置に取付けているかご確認ください。
	内部にゴミがある。	ハンドル(ニードル)を全開にして、自由流れ側よりエアブローしてください。 エアブロー後、調整できない場合は、配管へエアフィルタを取付け、新品に交換してください。
ワンタッチ管継手からエアーが漏れる。 又はチューブがはずれる。	チューブが、ペンチ、ニッパなどで切られている。	チューブカッタを使用してください。
	使用チューブの外径の公差が使用範囲を超えている。	当社以外のブランドのチューブをご使用になる場合には、チューブ外径精度にご注意ください。 ナイロンチューブ ----- ±0.1 mm 以内 ソフトナイロンチューブ --- ±0.1 mm 以内 ポリウレタンチューブ ----- +0.15mm 以内 -0.2 mm 以内

6. 構造図

シール方式/ガスケットシール
ねじの種類/M5, 10-32UNF



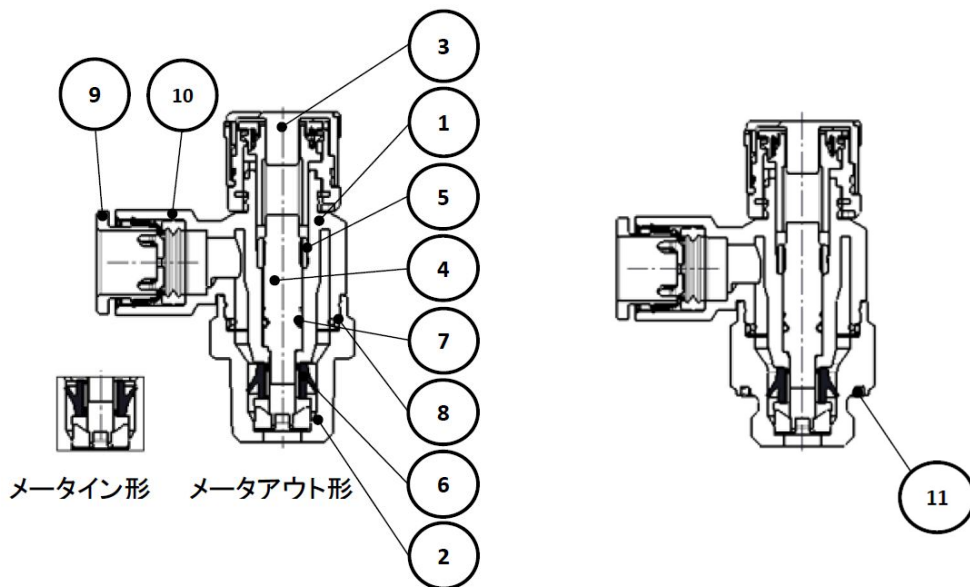
構成部品

番号	名称	材質	備考
1	ボディ A	PBT	
2	ボディ B	黄銅 ^{注1)}	無電解 ニッケルめっき ^{注1)}
3	目盛 Ass' y	-	無電解 ニッケルめっき ^{注1)}
4	ニードル	PBT	
5	ニードルガイド	黄銅 ^{注1)}	
6	Uパッキン	HNBR	
7	Oリング	NBR	
8	Oリング	NBR	
9	カセット	-	
10	パッキン	NBR	
11	ガスケット	NBR・ステンレス	

注1) ステンレス仕様は材質がステンレスになり表面処理無し

シール方式/シール剤
ねじの種類/R, NPT

シール方式/パッキンシール
ねじの種類/G

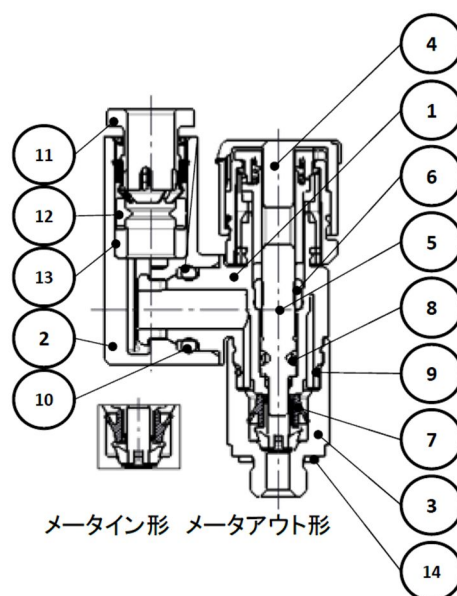


構成部品

番号	名称	材質	備考
1	ボディ A	PBT	
2	ボディ B	黄銅 ^{注1)}	無電解 ニッケルめっき ^{注1)}
3	目盛 Ass' y	-	無電解 ニッケルめっき ^{注1)}
4	ニードル	PBT	
5	ニードルガイド	黄銅 ^{注1)}	
6	Uパッキン	HNBR	
7	Oリング	NBR	
8	Oリング	NBR	
9	カセット	-	
10	パッキン	NBR	
11	パッキン	NBR	

注1) ステンレス仕様は材質がステンレスになり表面処理無し

シール方式/ガスケットシール
ねじの種類/M5, 10-32UNF



構成部品

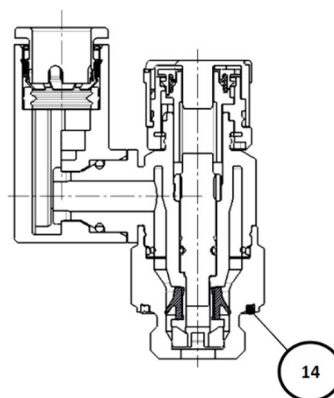
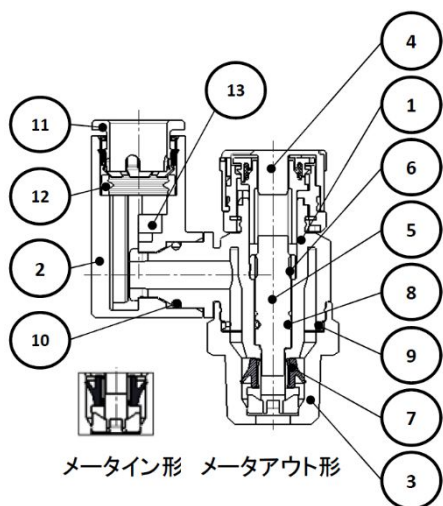
番号	名称	材質	備考
1	ボディ A	PBT	
2	エルボボディ	PBT	
3	ボディ B	黄銅 ^{注2)}	無電解 ニッケルめっき ^{注2)}
4	目盛 Ass' y	-	
5	ニードル	PBT	
6	ニードルガイド	黄銅 ^{注2)}	無電解 ニッケルめっき ^{注2)}
7	Uパッキン	HNBR	
8	Oリング	NBR	
9	Oリング	NBR	
10	Oリング	NBR	
11	カセット	-	
12	パッキン	NBR	
13	スペーサ	PBT ^{注1)}	
14	ガスケット	NBR・ステンレス	

注1) 適用チューブ外径φ3.2, φ1/8", φ4, φ5/32", φ6のみスペーサあり

注2) ステンレス仕様は材質がステンレスになり表面処理無し

シール方式/シール剤
ねじの種類/R, NPT

シール方式/パッキンシール
ねじの種類/G

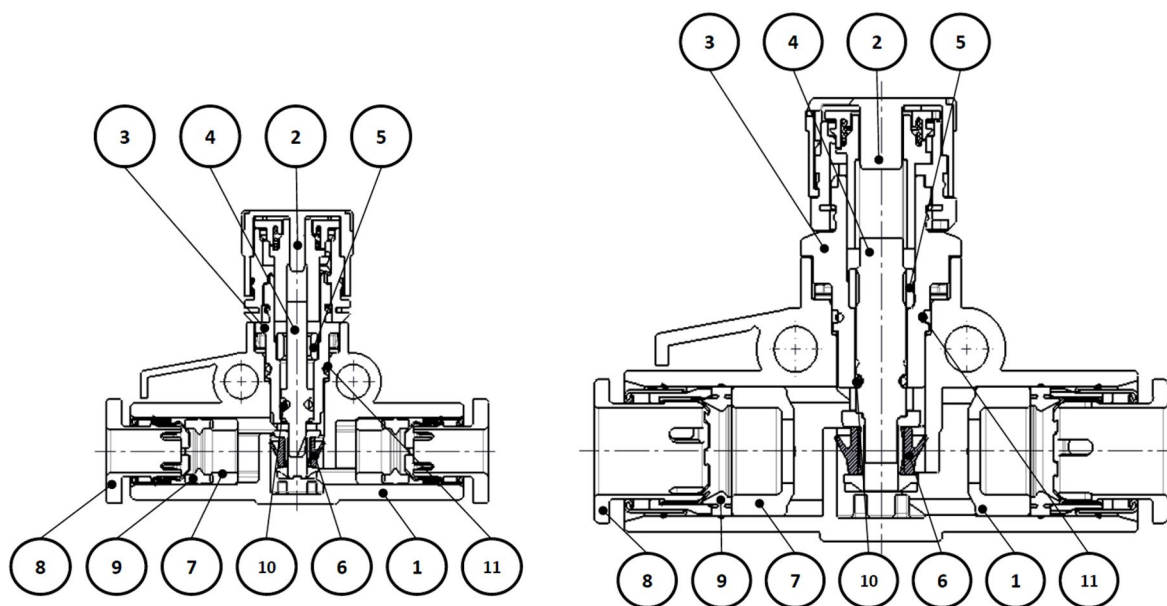


構成部品

番号	名称	材質	備考
1	ボディ A	PBT	
2	エルボボディ	PBT	
3	ボディ B	黄銅 ^{注2)}	無電解 ニッケルめっき ^{注2)}
4	目盛 Ass'y	-	
5	ニードル	PBT	
6	ニードルガイド	黄銅 ^{注2)}	無電解 ニッケルめっき ^{注2)}
7	Uパッキン	HNBR	
8	Oリング	NBR	
9	Oリング	NBR	
10	Oリング	NBR	
11	カセット	-	
12	パッキン	NBR	
13	スペーサ	PBT ^{注1)}	
14	パッキン	NBR	

注1) 適用チューブ外径φ3.2, φ1/8", φ4, φ5/32", φ6のみスペーサあり

注2) ステンレス仕様は材質がステンレスになり表面処理無し



構成部品

番号	名称	材質	備考
1	ボディ A	PBT	
2	目盛 Ass' y	-	
3	ボディ B	PBT	
4	ニードル	PBT	
5	ニードルガイド	黄銅 ^{注2)}	無電解 ニッケルめっき ^{注2)}
6	Uパッキン	HNBR	
7	スペーサ	PBT ^{注1)}	
8	カセット	-	
9	パッキン	NBR	
10	Oリング	NBR	
11	Oリング	NBR	

注1) AS3002F-11A, AS4002F-13A, AS4002F-13A は黄銅に無電解ニッケルめっき

注2) ステンレス仕様は材質がステンレスになり表面処理無し

改訂履歴

A 版：全頁フォーマット変更

B 版：P6～P8、P13、P15

- ・表に 1/4、3/8、1/2 サイズ追加、


- ・表より M3 サイズ削除

- ・誤記訂正

C 版：「安全上のご注意」内容更新、SMC 住所削除、
個別注意事項修正

SMC株式会社 お客様相談窓口

URL <https://www.smcworld.com>

 **0120-837-838**

受付時間/9:00～12:00 13:00～17:00【月～金曜日、祝日、会社休日を除く】

Ⓢ この内容は予告なしに変更する場合がありますので、あらかじめご了承ください。

© SMC Corporation All Rights Reserved