



取扱説明書

製品名称

ワンタッチ管継手付
金属スピードコントローラ

型式 / シリーズ / 品番

ASB****-**

ASB****-**D

ASB****-**H

SMC株式会社

目次

1.安全上のご注意	2~3
2.製品個別注意事項	4~10
3.用途	11
4.仕様	11
5.故障と対策	11
6.構造図	12~15



ワンタッチ管継手付金属スピードコントローラ ／ASB、ASB-*シリーズ 安全上のご注意

ここに示した注意事項は、製品を安全に正しくお使いいただき、あなたや他の人々への危害や損害を未然に防止するためのものです。これらの事項は、危害や損害の大きさと切迫の程度を明示するために、「注意」「警告」「危険」の三つに区分されています。いずれも安全に関する重要な内容ですから、国際規格（ISO/IEC）、日本産業規格（JIS）※1）およびその他の安全法規※2）に加えて、必ず守ってください。

※1) ISO 4414: Pneumatic fluid power — General rules and safety requirements for system and their components
ISO 4413: Hydraulic fluid power — General rules and safety requirements for system and their components
IEC 60204-1: Safety of machinery — Electrical equipment of machines (Part 1: General requirements)
ISO 10218-1: Robots and robotic devices — Safety requirements for industrial robots — Part 1: Robots
JIS B 8370: 空気圧-システム及びその機器の一般規則及び安全要求事項
JIS B 8361: 油圧-システム及びその機器の一般規則及び安全要求事項
JIS B 9960-1: 機械類の安全性 - 機械の電気装置(第1部: 一般要求事項)
JIS B 8433-1: ロボット及びロボティックデバイス-産業用ロボットのための安全要求事項-第1部: ロボット

※2) 労働安全衛生法 など



危険

切迫した危険の状態、回避しないと死亡もしくは重傷を負う可能性が想定されるもの。



警告

取扱いを誤った時に、人が死亡もしくは重傷を負う可能性が想定されるもの。



注意

取扱いを誤った時に、人が傷害を負う危険が想定される時、および物的損害のみの発生が想定されるもの。

警告

- ① 当社製品の適合性の決定は、システムの設計者または仕様を決定する人が判断してください。
ここに掲載されている製品は、使用される条件が多様なため、そのシステムへの適合性の決定は、システムの設計者または仕様を決定する人が、必要に応じて分析やテストを行ってから決定してください。
このシステムの所期の性能、安全性の保証は、システムの適合性を決定した人の責任になります。
常に最新の製品カタログや資料により、仕様の全ての内容を検討し、機器の故障の可能性についての状況を考慮してシステムを構成してください。
- ② 当社製品は、十分な知識と経験を持った人が取扱ってください。
ここに掲載されている製品は、取扱いを誤ると安全性が損なわれます。
機械・装置の組立てや操作、メンテナンスなどは十分な知識と経験を持った人が行ってください。
- ③ 安全を確認するまでは、機械・装置の取扱い、機器の取外しを絶対に行わないでください。
 1. 機械・装置の点検や整備は、被駆動物体の落下防止処置や暴走防止処置などがなされていることを確認してから行ってください。
 2. 製品を取外す時は、上記の安全処置がとられていることの確認を行い、エネルギー源と該当する設備の電源を遮断するなど、システムの安全を確保すると共に、使用機器の製品個別注意事項を参照、理解してから行ってください。
 3. 機械・装置を再起動する場合は、予想外の動作・誤動作が発生しても対処できるようにしてください。
- ④ 当社製品は、製品固有の仕様外での使用はできません。次に示すような条件や環境で使用するには開発・設計・製造されておりませんので、適用外とさせていただきます。
 1. 明記されている仕様以外の条件や環境、屋外や直射日光が当たる場所での使用。
 2. 原子力、鉄道、航空、宇宙機器、船舶、車両、軍用、生命および人体や財産に影響を及ぼす機器、燃焼装置、娯楽機器、緊急遮断回路、プレス用クラッチ・ブレーキ回路、安全機器などへの使用、およびカタログ、取扱説明書などの標準仕様に合わない用途の使用。
 3. インターロック回路に使用する場合。ただし、故障に備えて機械式の保護機能を設けるなどの2重インターロック方式による使用を除く。また定期的に点検し正常に動作していることの確認を行ってください。



ワンタッチ管継手付金属スピードコントローラ ／ASB、ASB-*シリーズ 安全上のご注意

⚠ 注意

当社の製品は、自動制御機器用製品として、開発・設計・製造しており、平和利用の製造業向けとして提供しています。製造業以外でのご使用については、適用外となります。
当社が製造、販売している製品は、計量法で定められた取引もしくは証明などを目的とした用途では使用できません。
新計量法により、日本国内でSI単位以外を使用することはできません。

保証および免責事項/適合用途の条件

製品をご使用いただく際、以下の「保証および免責事項」、「適合用途の条件」を適用させていただきます。
下記内容をご確認いただき、ご承諾のうえ当社製品をご使用ください。

『保証および免責事項』

- ①当社製品についての保証期間は、使用開始から1年以内、もしくは納入後1.5年以内、いずれか早期に到達する期間です。^{※3)}
また製品には、耐久回数、走行距離、交換部品などを定めているものがありますので、当社最寄りの営業拠点にご確認ください。
- ②保証期間中において当社の責による故障や損傷が明らかになった場合には、代替品または必要な交換部品の提供を行わせていただきます。なお、ここでの保証は、当社製品単体の保証を意味するもので、当社製品の故障により誘発される損害は、保証の対象範囲から除外します。
- ③その他製品個別の保証および免責事項も参照、ご理解の上、ご使用ください。

※3) 真空パッドは、使用開始から1年以内の保証期間を適用できません。

真空パッドは消耗部品であり、製品保証期間は納入後1年です。

ただし、保証期間内であっても、真空パッドを使用したことによる摩耗、またはゴム材質の劣化が原因の場合には、製品保証の適用範囲外となります。

『適合用途の条件』

海外へ輸出される場合には、経済産業省が定める法令(外国為替および外国貿易法)、手続きを必ず守ってください。

2. 製品個別注意事項

設計上のご注意

警告

- (1) 仕様をご確認ください。
本製品は、圧縮空気システム（真空含む）においてのみ使用されるように設計されています。仕様範囲外の圧力や温度では破壊や作動不良の原因となりますので、使用しないでください。
（仕様参照）
仕様範囲を超えて使用した場合の損害に関して、いかなる場合も保証しません。
- (2) 漏れがゼロを必要とするストップ弁としては使用できません。
製品の仕様上、ある程度の弁漏れを許容しています。弁漏れをゼロとする為に無理にニードルを締込むと、内部部品が破損し、製品が正常に機能しなくなりますので、無理な締め付けは避けて下さい。
- (3) 分解・改造の禁止
本体を分解・改造（追加工を含む）をしないでください。けがや事故の恐れがあります。
- (4) 各製品の流量特性は代表値となります。
流量特性は製品単体での特性です。配管、回路、圧力条件等によりその特性は異なります。また、製品の特性上、全閉から1回転付近まで流量が流れない場合がありますが、製品の異常ではありません。また、ニードル回転数ゼロ位置は、製品の仕様上バラツキがあります。
- (5) 各製品の音速コンダクタンスおよび臨界圧力比は代表値となります。
また、スピードコントローラの制御流れはニードル全開状態、自由流れは全閉状態での値となります。
- (6) PTFE が使用可能かご確認ください。
おねじタイプの管用テーパねじのシール剤にはPTFE（四ふっ化エチレン樹脂）パウダーが含まれています。使用上問題ないかご確認ください。製品安全データシート（SDS）が必要な場合は、当社へご確認ください。
- (7) スピードコントローラは、アクチュエータの速度制御を目的とした製品です。

設計上のご注意

警告

- (8) 黄銅は、保管または使用する環境や期間により、表面が黒く変色する場合があります。黄銅の変色が問題となる場合は、無電解ニッケルめっき仕様をお勧めします。

取 付

警告

- (1) 取扱説明書
よく読んで内容を理解したうえで製品を取付けご使用ください。また、いつでも使用できるように保管しておいてください。
- (2) メンテナンススペースの確保
保守点検に必要なスペースを確保してください。
- (3) ねじの締付けおよび締付けトルクの厳守
取付け時は、適正トルクでねじを締付けてください。
- (4) R ねじは Rc ねじへ、NPT ねじは NPT ねじへ、G ねじは G ねじへねじ込んでください。
- (5) ロックナットが緩みなく締め付けられていることをご確認ください。
シリンダ速度調整後、ロックナットが緩みなく締め付けられ、ニードルがロックされた状態であることをご確認ください。
ロックナットが緩んでいる状態でご使用されますと設定流量が変化し、アクチュエータの速度が変化する場合があり危険です。
なお、ロックナットをロック状態より無理に締め込むと破損の原因となります。適正締付けトルクで締め込みください。
- (6) ニードル弁の回転数をご確認ください。
抜止め機構付ですので、回転数に上限があり一定以上は回転しません。ニードルの回し過ぎは、製品の破損原因となりますので、使用製品の回転数をご確認下さい。
- (7) ペンチ等の工具でハンドルを締付けないでください。（ASB シリーズのみ）
ハンドルの空回り、ハンドル破損の原因となります。

取 付

⚠ 警告

(8) 流れ方向を確認して取付けてください。
 逆向きに取付けた場合、速度調整用のニードルがきかず、アクチュエータが急に飛出す場合がありますので危険です。

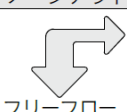
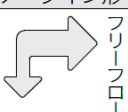
(9) 速度調整はニードル全閉状態から徐々に開いて調整してください。

ニードル弁が開いていると、アクチュエータが飛出す場合がありますので危険です。

なお、ニードル弁は右回転で閉、左回転で開ですので、アクチュエータの速度は右回転で遅くなり、左回転で速くなります。

なお、過大なトルクをかけると部品が破損する場合があります。

ボディの流れ方向の記号の表示

	メータアウト形	メータイン形
表示記号	 フリーフロー	 フリーフロー

(10) ボディや継手部への衝撃、工具によるこじり、打撃は避けてください。

部品破損やエア漏れの原因となります。

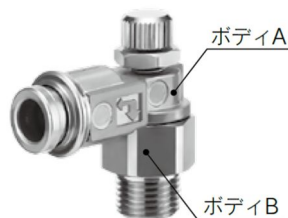
(11) ワンタッチ管継手の取扱いにつきましては、当社 SMC カタログ 管継手&チューブ/共通注意事項をご参照ください。

(12) 取付け・取外しはボディ B の六角対辺を適正なスパナを使用して締込んでください。

それ以外の部分を使用すると破損の原因となります。取付け後の位置合わせは、空気を供給していない状態で、ボディ A を手で回転させて行ってください。

スパナ適正寸法は下表を推奨ください。

接続ねじサイズ	スパナ(呼び)	
	ミリサイズ	インチサイズ
M5、10-32UNF	9	23/64
R1/8、NPT1/8、G1/8	13	1/2
R1/4、NPT1/4、G1/4	17	11/16
R3/8、NPT3/8、G3/8	22	7/8
R1/2、NPT1/2、G1/2	27	1-1/16



※写真は ASB シリーズ

取 付

⚠ 警告

(13) 本製品は圧入のみでハンドルを締結させてお

ります。(ASB シリーズのみ)
 過大なトルクをかけると破損しますので注意下さい。ハンドルの最大許容トルクは表の通りです。

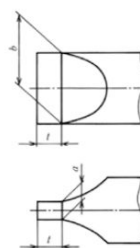
ボディサイズ	最大許容トルク N・m
M5	0.03~0.05
01	0.15~0.17
02	0.21~0.23
03	0.23~0.25
04	0.38~0.40

(14) ASB-*Dシリーズのニードルの適正操作トルクおよび推奨ドライバについては下表をご参照ください。

接続ネジサイズ	適正操作トルク N・m	推奨ドライバ ^{注1)}
M5、10-32UNF	0.05	呼び厚さ a=0.4 呼び幅 b=2.5 (t=0.7)
1/8	0.17	呼び厚さ a=0.5 呼び幅 b=3 (t=0.9)
1/4	0.23	呼び厚さ a=0.6 呼び幅 b=3.5 (t=1.1)
3/8	0.25	呼び厚さ a=1 呼び幅 b=5.5 (t=1.8)
1/2	0.40	呼び厚さ a=1.2 呼び幅 b=8 (t=2.2)

注1) ドライバの先端部形状は、JIS B4609 1998 附属書図3 タイプBによる。

ドライバの先端形状



(15) ASB-*BD シリーズのロックナットは、機械的な抜け止めを設けておりませんので、ロックナットを引っ張りながら緩めると、ロックナットがニードルから離脱する場合があります。

離脱した場合でも再組み立ては可能ですので、離脱した場合には時計回りにロックナットを回転させてニードルへの取付けを行って下さい。

取 付

警告

(16) ASB-*Hシリーズの適正操作トルクおよび推奨六角棒スパナについては下表をご参照ください。

ニードル全閉・全開状態で適正操作トルク以上の操作トルクを加えると破損の原因となります。

接続ネジサイズ	適正操作トルク N・m	推奨六角棒スパナ ^{注2)}
M5、10-32UNF	0.05	呼び2
1/8	0.17	呼び2
1/4	0.23	呼び2
3/8	0.25	呼び3
1/2	0.40	呼び3

注2) JIS B 4648 2008 表1のスパナ寸法による。

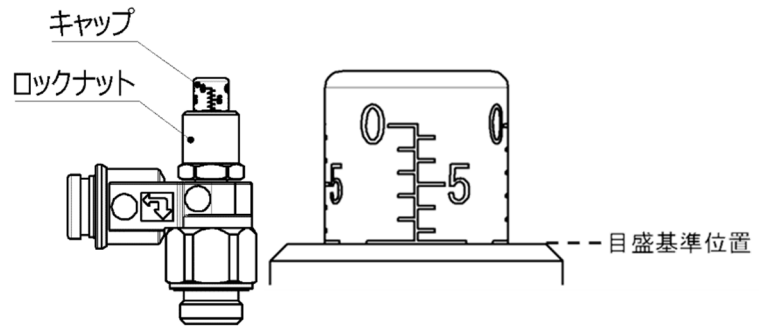
取 付

注意

(1) ASB-*Hシリーズの目盛の回転数表示は、ロックナット固定時のロックナット上面を目盛の基準位置としています。

回転数を確認する場合は必ずロックナットを固定した状態で確認してください。調整は下記手順で行う事を推奨します。

- ① ロックナットを1/2回転ほど緩める。
- ② ロックナットを素手または工具で保持した状態で六角レンチを使用しキャップ(目盛部品)を回転させ、ニードル開度を調整する。
- ③ ロックナットの締め付けを行う。



(2) ASB-*Hシリーズの各サイズによる目盛の最大回転数表示は下表をご参照ください。

最大回転数以上に無理に回転させると破損の原因となります。

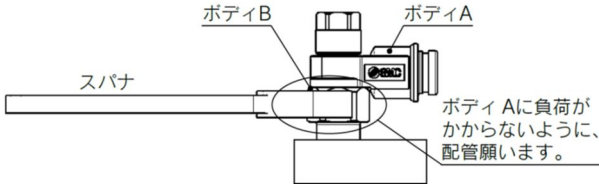
接続ネジサイズ	目盛の最大回転数表示
M5、10-32UNF	8回転
1/8	10回転
1/4	9回転
3/8	8回転
1/2	10回転

取 付

⚠ 注意

(3) 配管施工時、締付工具をボディBの六角面に対して、水平に回していただき、ボディにモーメントなどの負荷がかからないようお願いいたします。

工具とボディが接触した場合、ボディが抜ける原因となります。



(4) 締結後の位置決め程度の回転は可能ですが、回転しながらの使用はできません。

摩耗による使用流体への金属粉の混入や、継手破損の原因となります。

(5) 接続チューブが揺動、もしくは回転するような使用はしないでください。

製品本体もしくは継手部が破損する場合があります。危険です。

ボディ A が揺動または回転する可能性がある場合には、チューブを固定した状態でご使用ください。

(6) M5、10-32UNF の場合

①締込み方法について

手締め後、スパナを用いて約 1/6~1/4 回転増締めしてください。下表を参考値としてください。

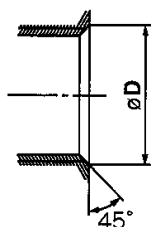
接続ねじサイズ	適正締付トルク N・m
M5、10-32UNF	1~1.5

注) ねじ込み過ぎるとねじ部の折れやガスケットの変形によるエア漏れの原因となります。ねじ込みが浅いとねじ部の緩みやエア漏れの原因となります。

②めねじ面取の大きさ

ISO16030 (空気圧流動力一接続一ポートおよびスタッドエンド) に準拠して、下表の面取径を推奨します。

接続ねじサイズ	面取口径 ϕD (推奨値)
M5	5.1~5.4
10-32UNF	5.0~5.3



取 付

⚠ 注意

(7) R、NPT、G ねじの場合

①締込み方法について

ねじの締込みは、手締め後にボディ B の六角対辺を適正なスパナで 2~3 回転締込んでください。締め付けトルクは下表を参考値として参照ください。

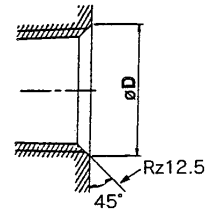
接続ねじサイズ	適正締付トルク N・m
1/8	3~5
1/4	8~12
3/8	15~20
1/2	20~25

②めねじ面取径の大きさ

下表の面取りを行うことにより、ねじ加工性・バリの防止にも有効です。

接続ネジ サイズ	面取口径 ϕD (推奨値)		
	Rc	NPT	G
1/8	10.2~10.4	10.5~10.7	9.8~10.2
1/4	13.6~13.8	14.1~14.3	13.3~13.7
3/8	17.1~17.3	17.4~17.6	16.8~17.2
1/2	21.4~21.6	21.7~21.9	21.0~21.4

※Gねじ (パッキンシール) は ISO16030-2001 に準ずる。



(8) ロックナット (六角形) は手締めによる締付が可能です。

より強固な固定が必要な場合は工具による増締めをしてください。工具を用いる場合の推奨締付トルクは表の通りです。目安としては、手締め後、工具で 15~30° の増締めに相当します。なお、締付過ぎによる破損にご注意ください。

ボディサイズ	推奨締付トルク N・m	ロックナット 六角対辺
M5	0.17	7
1/8	0.3	9
1/4	1	12
3/8	1.5	14
1/2	2	17

シール付製品個別注意事項

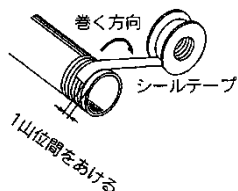
⚠ 注意

- (1)ねじ込み過ぎると、シール剤の外部へのはみ出し量が多くなります。はみ出したシール剤は除去してください。
- (2)ねじ込みが浅いと、シール不良やねじの緩みの原因となります。
- (3)再使用について
 - ①通常 2~3 回の再使用が可能です。
 - ②取外した管継手に別離し、付着しているシール剤をエアブロー等で除去してから再使用ください。別離したシール剤が周辺機器に入込むとエア漏れや作動不良の原因となります。
 - ③シール効果がなくなった場合には、シール剤の上からテープ状シールを巻いて再使用ください。テープ状シール剤以外は使用しないでください。
- (4)位置決めが必要な場合などでは、ねじ込み後戻すとエア漏れの原因となります。

配管

⚠ 注意

- (1)ワンタッチ管継手の取扱いにつきましては当社 SMC カタログ 管継手&チューブ/共通注意事項をご参照ください。
- (2)配管前の処置
配管前にエアブロー（フラッシング）または洗浄を十分行い、管内の切粉、切削油、ゴミ等を除去してください。
- (3)シールテープの巻き方
配管や継手類をねじ込む場合には、配管ねじの切粉やシール剤が配管内部へ入り込まないようにしてください。
なお、シールテープを使用される時は、ねじ部を約 1 山残して巻いてください。



ワンタッチ管継手個別注意事項

配管

⚠ 注意

- (1)ワンタッチ管継手のチューブ着脱操作
 - ①チューブの装着
 - 1)外周に傷のないチューブを直角に切断してください。チューブ切断の際はチューブカッタ TK-1, 2, 3, 6 をご使用ください。ペンチ、ニッパ、ハサミ等は使用しないでください。
扁平して、接続できない場合や接続後のチューブ抜け、エア漏れの原因となります。
 - 2)ポリウレタン材質のチューブは、内圧を加えることにより外径が膨張するため、ワンタッチ管継手に再装着できない場合があります。チューブ外径を確認し外径精度がφ2 で+0.07mm 以上、その他のサイズで+0.15mm 以上の場合は、チューブを切断せずワンタッチ管継手に再装着してご使用ください。ワンタッチ管継手に再装着する場合は、チューブがスムーズにリリースブッシュを通過できるかご確認ください。
 - ②チューブの離脱
 - 1) リリースブッシュを十分に押し込んでください。この時、ツバを均等に押し込んでください。
リリースブッシュを押しす前にチューブを押し込まないでください。
 - 2) リリースブッシュが戻されないように押さえながら、チューブを抜いてください。リリースブッシュの押さえが不十分だと逆に食い込みが増し、抜けにくくなります。
 - 3) 離脱したチューブを再使用するときは、チューブの食い込んだ箇所を切断してご使用ください。チューブの食い込んだ箇所をそのまま使用すると、エア漏れの原因やチューブが離脱しにくくなります。

ワンタッチ管継手個別注意事項

配管

⚠ 注意

(2) 金属ロッド付製品の接続について

ワンタッチ管継手に金属ロッド付製品（KCシリーズ、KQ2シリーズ、旧KQシリーズ、KNシリーズ、KMシリーズ等）は接続できません。接続した場合、金属ロッド部をワンタッチ管継手のチャックが保持できず、金属ロッド付製品が加圧時に飛び出し、けがや事故の恐れがあり危険です。

金属ロッド付製品の接続が可能な場合でも、接続後にチューブ、樹脂プラグおよび樹脂レジューサ等を使用しないでください。抜けの原因となります。

(3) チューブ、樹脂プラグ、金属ロッド等を装着する時は、リリースブッシュを押しつけて装着しないでください。

また、装着前にリリースブッシュを空押ししないでください。抜けの原因となります。

当社以外のチューブの使用上のご注意

⚠ 注意

(1) 本製品のワンタッチ管継手は製品の性質上、当社以外のブランドのチューブをご使用になる場合は、製品保証対象外となります。

推奨配管条件

(1) ワンタッチ管継手に配管する

際は図1の推奨配管条件にて、チューブ長さに余裕を持った配管をお願い致します。

また、結束バンドなどで配管を束ねる場合には継手に外力が加わらないように配管願います。

(図2参照)

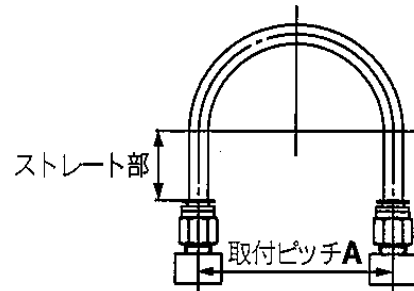


図1 推奨配管図

単位：mm

チューブ サイズ	取付ピッチ A			ストレート部 長さ
	ナイロン チューブ	ソフトナイロン チューブ	ポリウレタン チューブ	
φ4 φ5/32"	56以上	44以上	26以上	20以上
φ6	84以上	66以上	39以上	30以上
φ1/4"	89以上	70以上	57以上	32以上
φ8 φ5/16"	112以上	88以上	52以上	40以上
φ10	140以上	110以上	69以上	50以上
φ3/8"	134以上	105以上	69以上	48以上
φ12	168以上	132以上	88以上	60以上
φ1/2"	178以上	140以上	93以上	64以上

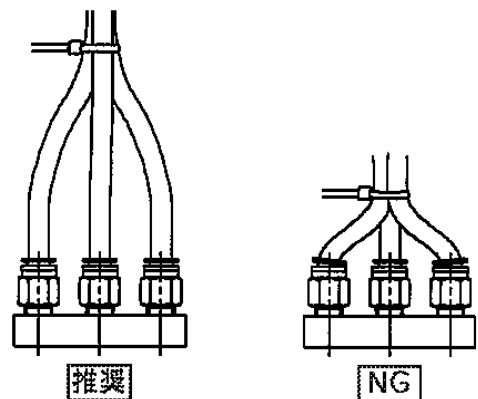


図2 結束バンドで配管を束ねた場合

空気源

警告

(1) 流体の種類について

使用流体は圧縮空気を使用してください。

(2) ドレンが多量の場合

ドレンを多量に含んだ圧縮空気は空気圧機器の作動不良の原因となります。エアドライヤ、ドレンキャッチをフィルタの前に取付けてください。

(3) ドレン抜き管理

エアフィルタのドレン抜きを忘れるとドレンが二次側に流出し、空気圧機器の作動不良を招きます。ドレン抜き管理が困難な場合には、オートドレン付フィルタのご使用をお勧めします。以上の圧縮空気の質についての詳細は、当社の「圧縮空気清浄化システム」をご参照ください。

(4) 空気の種類について

圧縮空気が化学薬品、有機溶剤を含有する合成油、塩分、腐食性ガス等を含む時は破損や作動不良の原因となりますので、使用しないでください。

注意

(1) エアフィルタを取付けてください。

バルブ近くの上流側に、エアフィルタを取付けてください。ろ過度は5 μ m以下を選定してください。

(2) アフタクーラ、エアドライヤ、ウォーターセパレータなどを設置し対策を施してください。

ドレンを多量に含んだ圧縮空気は、駆動制御機器や他の空気圧機器の作動不良の原因となります。アフタクーラ、エアドライヤ、ドレンキャッチなどを設置し対策を施してください。

(3) 使用流体温度および周囲温度は仕様の範囲内でご使用ください。

5 $^{\circ}$ C以下の場合、回路中の水分が凍結しパッキンの損傷、作動不良の原因となりますので凍結防止の対策を施してください。

以上の圧縮空気の質についての詳細は、当社の「圧縮空気清浄化システム」をご参照ください。

使用環境

警告

(1) 腐食性ガス、化学薬品、海水、水、水蒸気の雰囲気または付着する場所では、使用しないでください。

(2) 直射日光の当たる場所では、日光を遮断してください。

(3) 振動または衝撃の起こる場所では使用しないでください。

(4) 周囲に熱源があり、輻射熱を受ける場所では使用しないでください。

保守点検

警告

(1) 保守点検は、取扱説明書の手順で行ってください。

取扱いを誤ると、機器や装置の破損や作動不良の原因となります。

(2) メンテナンス作業

圧縮空気は取扱いを誤ると危険ですので、製品仕様を守るとともに、エレメントの交換やその他のメンテナンスなどは空気圧機器について十分な知識と経験のある方が行ってください。

(3) ドレン抜き

エアフィルタなどのドレン抜きは定期的に行ってください。

(4) 機器の取外しおよび圧縮空気の給・排気

機器を取外す時は、被駆動物体の落下防止処置や暴走防止処置などがなされていることを確認してから、供給する空気と設備の電源を遮断し、システム内の圧縮空気を排気してから行ってください。また、再起動する場合は、飛出し防止処置がなされていることを確認してから、注意して行ってください。

3. 用途

本器は、空気圧アクチュエータの速度制御を目的とするものです。

4. 仕様

使用流体	空気
保証耐圧力	1.5MPa
最高使用圧力	1.0MPa
最低使用圧力	0.1MPa
周囲温度及び使用流体温度	-5~60°C（凍結なきこと）
適用チューブ材質 ^(注1)	FEP, PFA, ナイロン, ソフトナイロン, ポリウレタン, ポリオレフィン

注1：ソフトナイロン、ポリウレタンは最高使用圧力にご注意ください。

内層にこの材質を使用するチューブは適用可能です。

SMC製の例、TRBU (FR2層)、TRTU (FR3層)、TRS (FRソフトナイロン) など

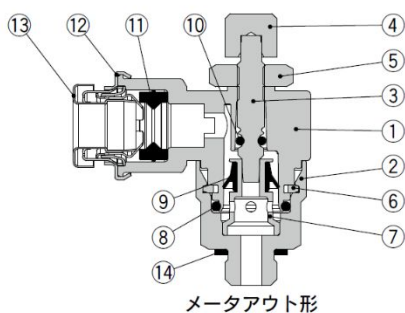
5. 故障と対策

故障内容	原因	対策
速度調整ができない。	チェック弁の向きが逆。	ご使用条件に合わせて、メータアウト制御か、メータイン制御かご確認ください。
	内部にゴミがある。	ニードルを全開にして、内部にエアブローしてください。 エアブロー後、調整できない場合は、配管へエアフィルタを取付け、新品に交換してください。
ワンタッチ管継手からエアが漏れる。 又はチューブがはずれる。	チューブが、ペンチ、ニッパなどで切られている。	チューブカッタを使用してください。
	当社以外のブランドのチューブをご使用されている。	当社以外のブランドのチューブをご使用になる場合は製品保証対象外となりますので、当社ブランドのチューブのご使用を推奨いたします。

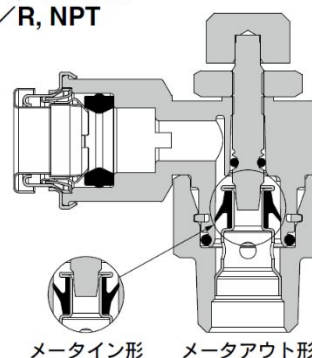
6. 構造図

ワンタッチ管継手付金属スピードコントローラ ASB シリーズ

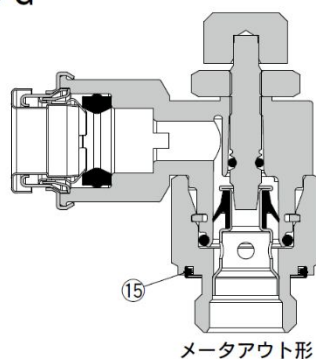
シール方式／ガスケットシール
ねじ種類／M5, 10-32UNF



シール方式／シール剤
ねじ種類／R, NPT



シール方式／パッキンシール
ねじ種類／G



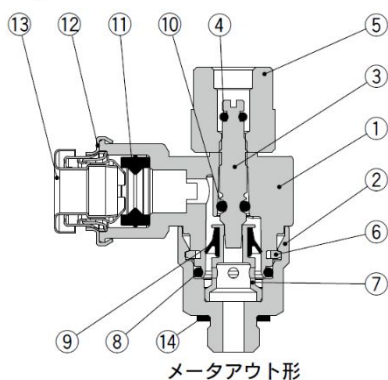
構成部品

番号	名称	材質	備考	
1	ボディA	亜鉛合金		
2	ボディB	黄銅	無電解ニッケルめっき注)	
3	ニードル	黄銅	無電解ニッケルめっき注)	
4	ハンドル	黄銅	無電解ニッケルめっき注)	
5	ロックナット	黄銅	メータアウト	無電解ニッケルめっき注)
			メータイン	黒色亜鉛クロメート
6	Cリング	ステンレス		
7	シートリング	黄銅	無電解ニッケルめっき	
8	Oリング	NBR		
9	Uパッキン	HNBR		
10	Oリング	NBR		
11	パッキン	FKM		
12	カバー	ステンレス		
13	カセット	ステンレス		
14	ガスケット	ステンレス・NBR	M5, U10/32タイプ	
15	パッキン	NBR	Gねじタイプ	

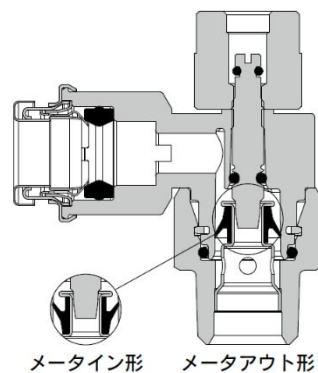
注) オプションBは、無電解ニッケルめっきなしとなります。

マイナスドライバー調整用ワンタッチ管継手付金属スピードコントローラ ASB-D シリーズ

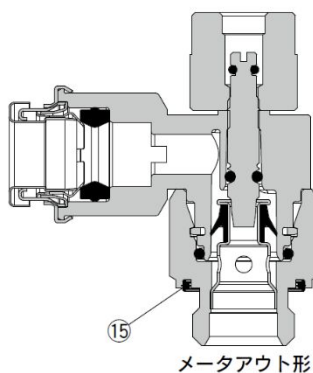
シール方式／ガスケットシール
ねじ種類／M5, 10-32UNF



シール方式／シール剤
ねじ種類／R, NPT



シール方式／パッキンシール
ねじ種類／G

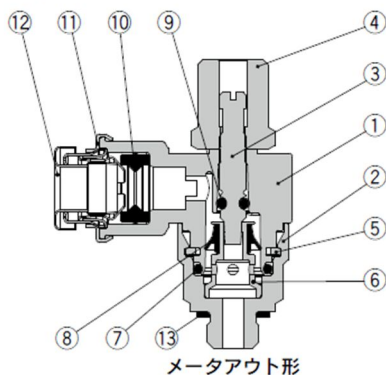


構成部品

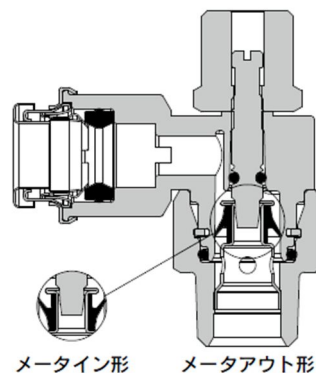
番号	名称	材質	備考
1	ボディA	亜鉛合金	
2	ボディB	黄銅	無電解ニッケルめっき
3	ニードル	黄銅	無電解ニッケルめっき
4	Oリング	FKM	
5	ロックナット	黄銅	無電解ニッケルめっき
6	Cリング	ステンレス	
7	シートリング	黄銅	無電解ニッケルめっき
8	Oリング	NBR	
9	Uパッキン	HNBR	
10	Oリング	NBR	
11	パッキン	FKM	
12	カバー	ステンレス	
13	カセット	ステンレス	
14	ガスケット	ステンレス・NBR	M5,U10/32タイプ
15	パッキン	NBR	Gねじタイプ

溶接環境向け
 マイナスドライバー調整用ワンタッチ管継手付金属スピードコントローラ
 ASB-BD シリーズ

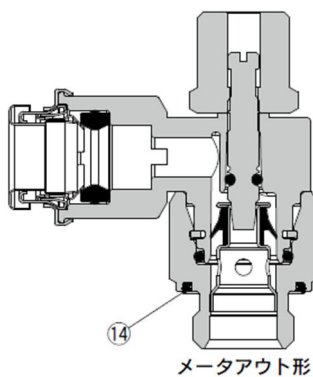
シール方式/ガスケットシール
 ねじ種類/M5, 10-32UNF



シール方式/シール割
 ねじ種類/R, NPT



シール方式/パッキンシール
 ねじ種類/G

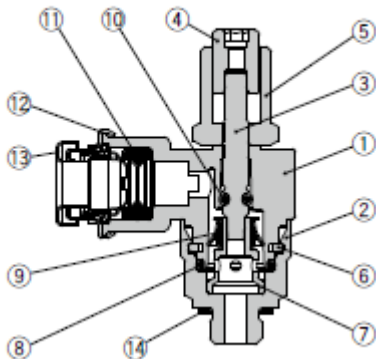


構成部品

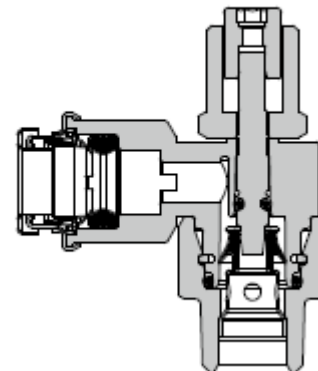
番号	名称	材質	備考
1	ボディA	亜鉛合金	
2	ボディB	黄銅	
3	ニードル	黄銅	
4	ロックナット	アルミニウム合金	3価クロメート
5	Oリング	ステンレス	
6	シートリング	黄銅	無電解ニッケルめっき
7	Oリング	NBR	
8	Uパッキン	HNBR	
9	Oリング	NBR	
10	パッキン	FKM	
11	カバー	ステンレス	
12	カセット	ステンレス	
13	ガスケット	ステンレス・NBR	M5,U10/32タイプ
14	パッキン	NBR	Gねじタイプ

六角レンチ調整用目盛付ワンタッチ管継手付金属スピードコントローラ ASB-*H シリーズ

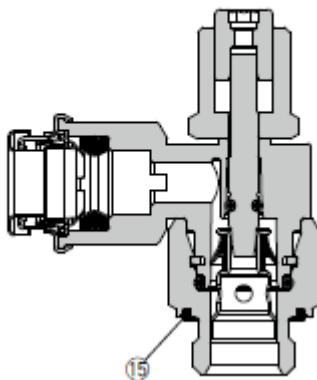
シール方式/ガスケットシール
ねじ種類/M5, 10-32UNF



シール方式/シール剤
ねじ種類/R, NPT



シール方式/パッキンシール
ねじ種類/G



構成部品

番号	名称	材質	備考
1	ボディA	亜鉛合金	
2	ボディB	黄銅	無電解ニッケルめっき ^{注)}
3	ニードル	黄銅	無電解ニッケルめっき ^{注)}
4	キャップ	アルミニウム合金	
5	ロックナット	アルミニウム合金	3価クロメート
6	Oリング	ステンレス	
7	シートリング	黄銅	無電解ニッケルめっき
8	Oリング	NBR	
9	Uパッキン	HNBR	
10	Oリング	NBR	
11	パッキン	FKM	
12	カバー	ステンレス	
13	カセット	ステンレス	
14	ガスケット	ステンレス・NBR	M5,U10/32タイプ
15	パッキン	NBR	Gねじタイプ


注) オプションBは、無電解ニッケルめっきなしとなります。

改訂履歴

- A : ASB-D シリーズ追加
- B : ASB-BD シリーズの構造図追加
- C : ASB-BD シリーズの構成部品内容の修正
- D : ASB-H シリーズ追加、JIS 名称表記変更
受付時間変更
- E : 「安全上のご注意」内容更新、SMC 住所削除、
個別注意事項修正

SMC株式会社 お客様相談窓口

URL <https://www.smcworld.com>

 **0120-837-838**

受付時間/9:00~12:00 13:00~17:00【月~金曜日、祝日、会社休日を除く】

⑨ この内容は予告なしに変更する場合がありますので、あらかじめご了承ください。

© SMC Corporation All Rights Reserved