



# 取扱説明書

## 機種名称

標準タイプスピードコントローラ  
大容量インラインタイプ

## 型式 / シリーズ

AS420/AS500/AS600/AS800/AS900 シリーズ

## 目次

1. 安全上のご注意	2~3
2. 製品個別注意事項	4~5
3. 用途	6
4. 仕様	6
5. 故障と対策	6
6. 構造図	7



# 標準タイプスピードコントローラ 大容量インラインタイプ/AS シリーズ

## 安全上のご注意

ここに示した注意事項は、製品を安全に正しくお使いいただき、あなたや他の人々への危害や損害を未然に防止するためのものです。これらの事項は、危害や損害の大きさと切迫の程度を明示するために、「注意」「警告」「危険」の三つに区分されています。いずれも安全に関する重要な内容ですから、国際規格 (ISO / IEC)、日本工業規格 (JIS) \*1) およびその他の安全法規\*2)に加えて、必ず守ってください。

- \*1) ISO 4414: Pneumatic fluid power -- General rules relating to systems  
ISO 4413: Hydraulic fluid power -- General rules relating to systems  
IEC 60204-1: Safety of machinery -- Electrical equipment of machines (Part 1: General requirements)  
ISO 10218: Manipulating industrial robots -- Safety  
JIS B 8370: 空気圧システム通則  
JIS B 8361: 油圧システム通則  
JIS B 9960-1: 機械類の安全性 - 機械の電気装置 (第 1 部: 一般要求事項)  
JIS B 8433: 産業用マニピュレーティングロボット-安全性 など
- \*2) 労働安全衛生法 など



**注意**

取扱いを誤った時に、人が傷害を負う危険が想定される時、および物的損害のみの発生が想定されるもの。



**警告**

取扱いを誤った時に、人が死亡もしくは重傷を負う可能性が想定されるもの。



**危険**

切迫した危険の状態、回避しないと死亡もしくは重傷を負う可能性が想定されるもの。

### 警告

- ① **当社製品の適合性の決定は、システムの設計者または仕様を決定する人が判断してください。**  
ここに掲載されている製品は、使用される条件が多様なため、そのシステムへの適合性の決定は、システムの設計者または仕様を決定する人が、必要に応じて分析やテストを行ってから決定してください。このシステムの所期の性能、安全性の保証は、システムの適合性を決定した人の責任になります。常に最新の製品カタログや資料により、仕様の全ての内容を検討し、機器の故障の可能性についての状況を考慮してシステムを構成してください。
- ② **当社製品は、十分な知識と経験を持った人が取扱ってください。**  
ここに掲載されている製品は、取扱いを誤ると安全性が損なわれます。  
機械・装置の組立てや操作、メンテナンスなどは十分な知識と経験を持った人が行ってください。
- ③ **安全を確認するまでは、機械・装置の取扱い、機器の取外しを絶対に行わないでください。**
1. 機械・装置の点検や整備は、被駆動物体の落下防止処置や暴走防止処置などがなされていることを確認してから行ってください。
  2. 製品を取外す時は、上記の安全処置がとられていることの確認を行い、エネルギー源と該当する設備の電源を遮断するなど、システムの安全を確保すると共に、使用機器の製品個別注意事項を参照、理解してから行ってください。
  3. 機械・装置を再起動する場合は、予想外の動作・誤動作が発生しても対処できるようにしてください。
- ④ **次に示すような条件や環境で使用する場合は、安全対策への格別のご配慮をいただくと共に、あらかじめ当社へご相談くださるようお願い致します。**
1. 明記されている仕様以外の条件や環境、屋外や直射日光が当たる場所での使用。
  2. 原子力、鉄道、航空、宇宙機器、船舶、車両、軍用、医療機器、飲料・食料に触れる機器、燃焼装置、娯楽機器、緊急遮断回路、プレス用クラッチ・ブレーキ回路、安全機器などへの使用、およびカタログの標準仕様に合わない用途の場合。
  3. 人や財産に大きな影響をおよぼすことが予想され、特に安全が要求される用途への使用。
  4. インターロック回路に使用する場合は、故障に備えて機械式の保護機能を設けるなどの 2 重インターロック方式にしてください。また、定期的に点検し正常に動作していることの確認を行ってください。



## 標準タイプスピードコントローラ 大容量インラインタイプ/AS シリーズ

### 安全上のご注意



#### 注意

当社の製品は、製造業向けとして提供しています。

ここに掲載されている当社の製品は、主に製造業を目的とした平和利用向けに提供しています。

製造業以外でのご使用を検討される場合には、当社にご相談いただき必要に応じて仕様書の取り交わし、契約などを行ってください。

ご不明な点などがありましたら、当社最寄りの営業拠点にお問い合わせ願います。

### 保証および免責事項/適合用途の条件

製品をご使用いただく際、以下の「保証および免責事項」、「適合用途の条件」を適用させていただきます。  
下記内容をご確認いただき、ご承諾のうえ当社製品をご使用ください。

#### 『保証および免責事項』

- ① □当社製品についての保証期間は、使用開始から1年以内、もしくは納入後1.5年以内で、いずれか早期に到達する期間です。  
また製品には、耐久回数、走行距離、交換部品などを定めているものがありますので、当社最寄りの営業拠点にご確認ください。
- ② 保証期間中において当社の責による故障や損傷が明らかになった場合には、代替品または必要な交換部品の提供を行わせていただきます。  
なお、ここでの保証は、当社製品単体の保証を意味するもので、当社製品の故障により誘発される損害は、保証の対象範囲から除外します。
- ③ その他製品個別の保証および免責事項も参照、理解の上、ご使用ください。

#### 『適合用途の条件』

海外へ輸出される場合には、経済産業省が定める法令(外国為替および外国貿易法)、手続きを必ず守ってください。



#### 注意

当社製品は、法定計量器として使用できません。

当社が製造、販売している製品は、各国計量法に関連した型式認証試験や検定などを受けた計量器、計測器ではありません。

このため、当社製品は各国計量法で定められた取引もしくは証明などを目的とした用途では使用できません。

## 2. 製品個別注意事項

### 設計上のご注意/選定

#### 警告

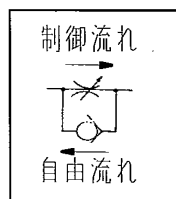
- (1) 仕様をご確認ください。  
仕様範囲外の圧力や温度では破壊や作動不良の原因となりますので、使用しないでください。(仕様参照)  
圧縮空気以外の流体を使用する場合は、当社にご確認下さい。  
仕様範囲を超えて使用した場合の損害に関して、いかなる場合も保証しません。
- (2) 漏れがゼロを必要とするストップ弁としては使用できません。  
製品の仕様上、ある程度の漏れを許容しています。漏れをゼロとする為に無理にニードルを締込むと、破損する場合があります。
- (3) 分解・改造の禁止  
本体を分解・改造(追加工を含む)をしないでください。けがや事故の恐れがあります。
- (4) 各製品の流量特性は代表値となります。  
流量特性は製品単体での特性です。配管、回路、圧力条件等により異なります。また、流量特性のニードル回転数ゼロ位置は、製品の仕様上バラツキがあります。

### 取付

#### 警告

- (1) 取扱説明書は  
よく読んで内容を理解した上で製品を取付けご使用ください。また、いつでも使用できるように保管しておいてください。
- (2) メンテナンススペースの確保  
保守点検に必要なスペースを確保してください。
- (3) ロックナットに緩みがないことを確認してください。  
ロックナットが緩んでいると、アクチュエータの速度が変化する場合がありますので危険です。
- (4) ニードル弁の回転数をご確認ください。  
抜止め機構付ですので、これ以上は回転しません。ニードルの回し過ぎは、破損の原因となりますので、使用製品の回転数をご確認ください。
- (5) ペンチ等の工具でハンドルを締付けしないでください。  
ハンドルの空回り、破損の原因となります。

- (6) 流れ方向を確認して取付けてください。  
逆向きに取り付けた場合、速度調整用のニードルがきかず、アクチュエータが急に飛出す場合がありますので危険です。



- (7) 速度調整はニードル全閉状態から徐々に開いて調整してください。  
ニードル弁が開いていると、アクチュエータが急に飛出す場合がありますので危険です。なお、ニードル弁は右回転で閉、左回転で開ですので、アクチュエータの速度は右回転で遅くなり、左回転で速くなります。
- (8) ボディへの衝撃、工具によるこじり、打撃は避けてください。  
破損やエア漏れの原因となります。
- (9) 音が聞こえる程の漏れが生じたり、機器が正常に作動しない場合は直ちに使用を中止してください。  
取扱説明書に従い、適正な機能検査及び漏れ検査を行って、正しい取付がされているか確認してください。
- (10) 配管の緩み、漏れが無い事を確認してください。  
アクチュエータが正常作動しないことがあります。
- (11) 外部に損傷がないことを定期的を確認してください。  
アクチュエータが正常作動しないことがあります。

#### 注意

- (1) ロックナットの推奨締付トルクは表の通りです。目安としては、手締後、工具で15~30°の増締めに対応します。  
なお、締め過ぎによる破損にご注意ください。

型式	適正締付トルク N・m	ロックナット 六角対辺
AS420	9	23
AS500	9	23
AS600	9	29
AS800	35	23
AS900	40	26

## 配管

### 注意

#### (1) 配管前の処置

配管前にエアブロー（フラッシング）または洗浄を十分行い、管内の切粉、切削油、ゴミ等を除去してください。

## 空気源

### 警告

#### (1) 流体の種類について

使用流体は圧縮空気を使用し、それ以外の流体で使用する場合には、当社にご相談ください。

#### (2) ドレンが多量の場合

ドレンを多量に含んだ圧縮空気は空気圧機器の作動不良の原因となります。エアドライヤ、ドレンキャッチをフィルタの前に取付けてください。

#### (3) ドレン抜き管理

エアフィルタのドレン抜きを忘れるとドレンが二次側に流出し、空気圧機器の作動不良を招きます。ドレン抜き管理が困難な場合には、オートドレン付フィルタのご使用をお勧めします。以上の圧縮空気の質についての詳細は、当社の「圧縮空気清浄化システム」をご参照ください。

#### (4) 空気の種類について

圧縮空気が化学薬品、有機溶剤を含有する合成油、塩分、腐食性ガス等を含む時は破損や作動不良の原因となりますので、使用しないでください。

### 注意

#### (1) エアフィルタを取付けてください。

バルブ近くの上流側に、エアフィルタを取付けてください。ろ過度は $5\mu\text{m}$ 以下を選定してください。

#### (2) アフタークーラ、エアドライヤ、ウォーターセパレータなどを設置し対策を施してください。

ドレンを多量に含んだ圧縮空気は、駆動制御機器や他の空気圧機器の作動不良の原因となります。アフタークーラ、エアドライヤ、ドレンキャッチなどを設置し対策を施してください。

#### (3) 使用流体温度および周囲温度は仕様の範囲内でご使用ください。

$5^{\circ}\text{C}$  以下の場合、回路中の水分が凍結しパッキンの損傷、作動不良の原因となりますので凍結防止の対策を施してください。

以上の圧縮空気の質についての詳細は、当社の「圧縮空気清浄化システム」をご参照ください。

## 使用環境

### 警告

(1) 腐食性ガス、化学薬品、海水、水、水蒸気の雰囲気または付着する場所では、使用しないでください。

駆動制御機器の材質については各構造図をご参照ください。

(2) 直射日光の当たる場所では、日光を遮断してください。

(3) 振動または衝撃の起こる場所では使用しないでください。

(4) 周囲に熱源があり、輻射熱を受ける場所では使用しないでください。

## 保守点検

### 警告

(1) 保守点検は、取扱説明書の手順で行ってください。取扱いを誤ると、機器や装置の破損や作動不良の原因となります。

#### (2) メンテナンス作業

圧縮空気は取扱いを誤ると危険ですので、製品仕様を守るとともに、エレメントの交換やその他のメンテナンスなどは空気圧機器について十分な知識と経験のある方が行ってください。

#### (3) ドレン抜き

エアフィルタなどのドレン抜きは定期的に行ってください。

#### (4) 機器の取外しおよび圧縮空気の給・排気

機器を取外す時は、被駆動物体の落下防止処置や暴走防止処置などがなされていることを確認してから、供給する空気と設備の電源を遮断し、システム内の圧縮空気を排気してから行ってください。また、再起動する場合は、飛出し防止処置がなされていることを確認してから、注意して行ってください。

#### (5) 保守点検後

取付・修理・改造後は圧縮空気や電気を接続し、適正な機能検査及び、漏れ検査を行ってください。もし、音が聞こえる程の漏れが生じたり、機器が適正に作動しない場合は、使用しないで、正しい取付がされているか確認してください。

### 3. 用途

(1) 本器は、アクチュエータの速度制御を目的とするものです。

### 4. 仕様

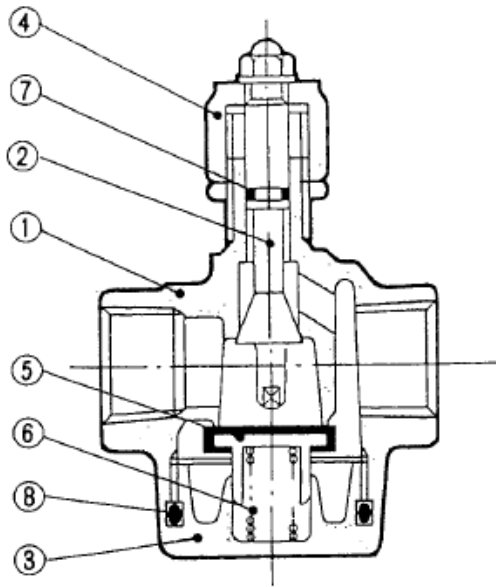
保証耐圧力	1.5MPa
最高使用圧力	1MPa
最低使用圧力	0.05MPa
周囲温度及び 使用流体温度	標準： -5～60℃ { 全て凍結なきこと }

### 5. 故障と対策

故障の内容	原因	対策
速度調整が 出来ない。	チェック弁の向きが逆になっている。	ご使用条件に合わせて、メータアウト制御か、メータイン制御かご確認ください。
	内部ゴミがある。	ニードル全開にしてフリーフロー側より、エアブローしてください。
	バルブのゴムライニングが損傷している。	バルブを交換してください。
	バルブのスプリングが折れている。	スプリングを交換してください。

## 6. 構造図

AS420・500・600

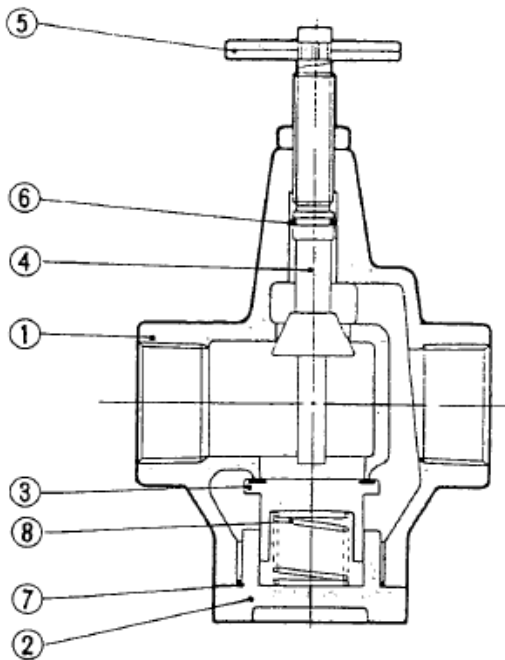


### 構成部品

番号	名称	材質	備考
①	ボディ	アルミニウム合金	
②	ニードル	黄銅	
③	下部カバー	アルミニウム合金	
④	ハンドル	亜鉛合金	

番号	名称	材質	部品品番	
			AS420・500	AS600
⑤	チェックバルブ		14254	14273
⑥	スプリング	ステンレス	14255	14275
⑦	Oリング	NBR	JISB2401 P-7	JISB2401 P-7
⑧	Oリング	NBR	JISB2401 P-38	JISB2401 P-48

AS800・900



### 構成部品

番号	名称	材質	備考
①	ボディ	アルミニウム合金	
②	弁ガイド	アルミニウム合金	
③	チェック弁		ゴムライニング
④	ニードル	黄銅	
⑤	ハンドル	炭素鋼	

番号	名称	材質	部品品番	
			AS800	AS900
⑥	Oリング	NBR	JISB2401 P-12	JISB2401 P-16
⑦	Oリング	NBR	JISB2401 G-50	JISB2401 G-65
⑧	スプリング	ステンレス	14115	14124



改訂履歴

F:最新フォーマットへ変更, 安全上のご注意に文章追加

**SMC株式会社お客様相談窓口**

URL <http://www.smcworld.com>

本社 / 〒101-0021 東京都千代田区外神田4-14-1 秋葉原UDX 15F

 **0120-837-838**

受付時間 9:00~17:00 (月~金曜日)

③ この内容は予告なしに変更する場合がありますので、あらかじめご了承ください。

© 2011 SMC Corporation All Rights Reserved