



取扱説明書

製品名称

レギュレータ

型式 / シリーズ / 品番

AR20 (K) – (F, N) 01 ~ (F, N) 02 (B, E, E1, E2, E3, E4, G, H, J, M) (–1, N, R, Y, Z, ZA) –D
AR30 (K) – (F, N) 02 ~ (F, N) 03 (B, E, E1, E2, E3, E4, G, H, J, M) (–1, N, R, Y, Z, ZA) –D
AR40 (K) – (F, N) 02 ~ (F, N) 04 (B, E, E1, E2, E3, E4, G, H, J, M) (–1, N, R, Y, Z, ZA) –D
AR40 (K) – (F, N) 06 (B, E, E1, E2, E3, E4, G, H, J, M) (–1, N, R, Y, Z, ZA) –D
AR50 (K) – (F, N) 06 ~ (F, N) 10 (B, E, E1, E2, E3, E4, G, M) (–1, N, R, Y, Z, ZA) –D
AR60 (K) – (F, N) 10 (B, E, E1, E2, E3, E4, G, M) (–1, N, R, Y, Z, ZA) –D

SMC株式会社

目次

	ページ
1. 安全上のご注意	2～6
2. 用途	7
3. 標準仕様	7
4. 型式表示方法	8
5. オプション	9
6. 構造図／交換部品	10
7. オプション品の取付け	11～12
8. 操作・調整	13～14
9. 故障と対策	15～16
10. 交換作業要領	17～24
10-1. ダイヤフラムアセンブリ交換	17
10-2. バルブガイドアセンブリ、バルブアセンブリ交換	18
10-3. 角形埋込式圧力計交換	19
10-4. ライトアングル角形圧力計交換	20
10-5. ブランキングプレートアセンブリ交換	21
10-6. チェック弁アセンブリ交換	22
10-7. プラグ（Oリング付）交換 【AR20(K)～60(K)】	23
10-8. プラグアセンブリ交換 【AR20K～AR60K】	24
11. 分解図	25～27
12. 外形寸法図	28～30



安全上のご注意

ここに示した注意事項は、製品を安全に正しくお使いいただき、あなたや他の人々への危害や損害を未然に防止するためのものです。これらの事項は、危害や損害の大きさと切迫の程度を明示するために、「注意」「警告」「危険」の三つに区分されています。いずれも安全に関する重要な内容ですから、国際規格（ISO/IEC）、日本産業規格（JIS）※¹ およびその他の安全法規※²）に加えて、必ず守ってください。

※1) ISO 4414: Pneumatic fluid power — General rules and safety requirements for system and their components

ISO 4413: Hydraulic fluid power — General rules and safety requirements for system and their components

IEC 60204-1: Safety of machinery — Electrical equipment of machines (Part 1: General requirements)

ISO 10218-1: Robots and robotic devices — Safety requirements for industrial robots — Part 1: Robots

JIS B 8370: 空気圧-システム及びその機器の一般規則及び安全要求事項

JIS B 8361: 油圧-システム及びその機器の一般規則及び安全要求事項

JIS B 9960-1: 機械類の安全性 - 機械の電気装置 (第1部: 一般要求事項)

JIS B 8433-1: ロボット及びロボティックデバイス—産業用ロボットのための安全要求事項-第1部: ロボット

※2) 労働安全衛生法 など



危険

切迫した危険の状態、回避しないと死亡もしくは重傷を負う可能性が想定されるもの。



警告

取扱いを誤った時に、人が死亡もしくは重傷を負う可能性が想定されるもの。



注意

取扱いを誤った時に、人が傷害を負う危険が想定される時、および物的損害のみの発生が想定されるもの。

警告

- ① 当社製品の適合性の決定は、システムの設計者または仕様を決定する人が判断してください。
ここに掲載されている製品は、使用される条件が多様なため、そのシステムへの適合性の決定は、システムの設計者または仕様を決定する人が、必要に応じて分析やテストを行ってから決定してください。このシステムの所期の性能、安全性の保証は、システムの適合性を決定した人の責任になります。常に最新の製品カタログや資料により、仕様の全ての内容を検討し、機器の故障の可能性についての状況を考慮してシステムを構成してください。
- ② 当社製品は、十分な知識と経験を持った人が取扱ってください。
ここに掲載されている製品は、取扱いを誤ると安全性が損なわれます。
機械・装置の組立てや操作、メンテナンスなどは十分な知識と経験を持った人が行ってください。
- ③ 安全を確認するまでは、機械・装置の取扱い、機器の取外しを絶対に行わないでください。
 1. 機械・装置の点検や整備は、被駆動物体の落下防止処置や暴走防止処置などがなされていることを確認してから行ってください。
 2. 製品を取外す時は、上記の安全処置がとられていることの確認を行い、エネルギー源と該当する設備の電源を遮断するなど、システムの安全を確保すると共に、使用機器の製品個別注意事項を参照、理解してから行ってください。
 3. 機械・装置を再起動する場合は、予想外の動作・誤動作が発生しても対処できるようにしてください。
- ④ 当社製品は、製品固有の仕様外での使用はできません。次に示すような条件や環境で使用するには開発・設計・製造されておりませんので、適用外とさせていただきます。
 1. 明記されている仕様以外の条件や環境、屋外や直射日光が当たる場所での使用。
 2. 原子力、鉄道、航空、宇宙機器、船舶、車両、軍用、生命および人体や財産に影響を及ぼす機器、燃焼装置、娯楽機器、緊急遮断回路、プレス用クラッチ・ブレーキ回路、安全機器などへの使用、およびカタログ、取扱説明書などの標準仕様に合わない用途の使用。
 3. インターロック回路に使用する場合。ただし、故障に備えて機械式の保護機能を設けるなどの2重インターロック方式による使用を除く。また定期的に点検し正常に動作していることの確認を行ってください。



安全上のご注意

注意

当社の製品は、自動制御機器用製品として、開発・設計・製造しており、平和利用の製造業向けとして提供しています。製造業以外でのご使用については、適用外となります。

当社が製造、販売している製品は、計量法で定められた取引もしくは証明などを目的とした用途では使用できません。

新計量法により、日本国内でSI単位以外を使用することはできません。

保証および免責事項/適合用途の条件

製品をご使用いただく際、以下の「保証および免責事項」、「適合用途の条件」を適用させていただきます。下記内容をご確認いただき、ご承諾のうえ当社製品をご使用ください。

『保証および免責事項』

- ①当社製品についての保証期間は、使用開始から1年以内、もしくは納入後1.5年以内、いずれか早期に到達する期間です。^{*3)}
また製品には、耐久回数、走行距離、交換部品などを定めているものがありますので、当社最寄りの営業拠点にご確認ください。
- ②保証期間中において当社の責による故障や損傷が明らかになった場合には、代替品または必要な交換部品の提供を行わせていただきます。なお、ここでの保証は、当社製品単体の保証を意味するもので、当社製品の故障により誘発される損害は、保証の対象範囲から除外します。
- ③その他製品個別の保証および免責事項も参照、ご理解の上、ご使用ください。

※3) 真空パッドは、使用開始から1年以内の保証期間を適用できません。

真空パッドは消耗部品であり、製品保証期間は納入後1年です。

ただし、保証期間内であっても、真空パッドを使用したことによる摩耗、またはゴム材質の劣化が原因の場合には、製品保証の適用範囲外となります。

『適合用途の条件』

海外へ輸出される場合には、経済産業省が定める法令(外国為替および外国貿易法)、手続きを必ず守ってください。

設計上のご注意

⚠ 警告

- ① 外部には、ポリアセタールなどの樹脂部品を使用しています。シンナー、アセトン、アルコール、塩化エチレンなどの有機溶剤、硫酸、硝酸、塩酸などの化学薬品、切削油、合成油、エステルベースのコンプレッサ油、アルカリ、灯油、ガソリン、ねじロック剤などの雰囲気または、付着する場所でのご使用はできません。
- ② 周囲雰囲気上、漏れが許容できない場合は使用できません。また、空気以外の流体も使用できません。
- ③ 紫外線が当たる場所や周囲に熱源がある場合には、紫外線や輻射熱を遮蔽してください。
- ④ 設定圧力値を超えた出力圧が出口側装置・機器の破損や作動不良を招くことがある場合は、必ず安全装置を取付けてください。

⚠ 注意

- ① 排気ポートからの空気消費量は、0.1L/min(ANR)以下を許容しています。

選 定

⚠ 警告

- ① 内部の摺動部やパッキンなどにグリスを使用していますので、出口側に流出する場合があります。
- ② 逆流機能が付いていない製品では、入口圧力を抜いても使用条件などにより、残圧処理が不安定(できる時とできない時有り)となります。
残圧処理を行う場合には、逆流機能付レギュレータを選定してください。
- ③ 長時間エアを消費しない時や出口側を密封回路及びバランス回路で使用する場合に、設定圧力の変動が起こることがあります。
- ④ 出口圧力の設定範囲は、入口圧力の 85%以下で行ってください。85%を超えた設定で使用しますと流量や入口圧力の変動の影響を受け易く不安定になります。
- ⑤ 仕様を示す設定圧力範囲の最大値には多少の余裕を持たせていますので、圧力設定はこの最大値以上になることがあります。仕様の範囲内でご使用ください。
- ⑥ 高精度の排気感度や設定精度を要求される回路でご使用できません。

取 付

⚠ 警告

- ① 空気の入口と出口を示す“1”と“2”の表示または、矢印の向きを確認して接続してください。逆接続は誤作動の原因となります。
- ② 製品の上・下・前には、メンテナンスや操作のためのスペースを設けてください。スペースについては、「12.外形寸法図」(P28～P30)をご参照ください。
- ③ 運搬及び取付け時に落下などによる衝撃を加えないようにしてください。製品の破損や圧力計の示度精度不良などの原因となります。
- ④ 取付け場所は、湿度及び温度の高い場所には使用しないでください。圧力計の作動不良の原因となります。

調 整

⚠ 警告

- ① 圧力設定は、入口圧力と出口圧力を確認しながら行ってください。必要以上にハンドルを回し過ぎますと内部部品の破損原因となります。
- ② ハンドルの操作は手動で行ってください。工具などを使用しますと破壊の原因になります。

⚠ 注意

- ① 圧力計付の場合、破損防止のため圧力計の最大目盛り以上に圧力が加わらないようにしてください。
- ② 圧力設定は、上昇方向で行ってください。下降方向で行うと当初の設定圧力より低下することがあります。ハンドル右回転(時計回り)で設定圧力上昇、左回転(反時計回り)で設定圧力下降となります。また、圧力設定後はハンドルをロックしてください。
- ③ 逆流機能付レギュレータでは、入口圧力は出口圧力より 0.05MPa 以上高い状態でご使用ください。
- ④ 圧力設定後に入口圧力を除去し、再供給すると出口圧力が上昇する現象が発生することがあります。この場合、出口側でエアが一旦消費されると元の設定圧力近くになります。
- ⑤ 長時間使用していると出口圧力が変動することがあります。定期的に設定圧を確認してください。
- ⑥ 入口側と出口側の圧力差が大きい場合、脈動を生じることがあります。その場合は入口側と出口側の圧力差を小さくしてご使用ください。

配 管

⚠ 警告

- ① 配管前に配管などのフラッシング或は洗浄を十分行い、管内の切粉、切削油、固形異物などを除去してください。これらが、管内に残っていると作動不良の原因になります。
- ② 配管や継手類をねじ込む場合には、配管ねじの切粉やシール材が機器内部に入り込まないようにしてください。なお、シールテープを使用される場合は、ねじ部先端を 1 山残して巻いてください。
- ③ 配管材のねじ込みは、めねじ側を保持して推奨締付トルクで行ってください。締付トルクが不足していると緩みやシール不良の原因となります。過剰なトルクで締付けるとねじ破損などの原因となります。また、めねじ側を保持せずに締付け作業を行うとブラケットなどに直接過大な力が作用し、破損などの原因となります。

管接続ポートの推奨締付トルク 単位:N・m

接続ねじ	1/8	1/4	3/8	1/2	3/4	1
トルク	3~5	8~12	15~20	20~25	28~30	36~38

圧力計接続ポートの推奨締付トルク 単位:N・m

接続ねじ	1/8
トルク	3~5

※交換部品 プラグ(O リング付)の締結トルクについては、「10-7.プラグ(O リング付)交換」(P23)をご参照ください。

- ④ 当社の管継手、Sカップラーをねじ込む場合は、管継手&チューブ/共通注意事項の接続ねじの締込方法をご参照ください。
- ⑤ 機器の自重以外のねじりモーメント、曲げモーメントがかからないようにしてください。破損の原因になりますので、外部配管類は別に支持してください。また、鋼管配管などの柔軟性がない配管は、配管側からの過大なモーメント荷重や振動の伝播を受け易いので、フレキシブルチューブなどを介在させて、それらが作用しないようにしてください。

空 気 源

⚠ 警告

- ① 清浄な空気をご使用ください。圧縮空気中に化学薬品、有機溶剤、合成油、腐食性ガスなどを含まれますと部品の破損や作動不良の原因となりますので、使用しないでください。
- ② ドレンを多量に含んだ空気は、作動不良の原因となりますので、エアドライヤやアフタークーラなどを製品の入口側に設置してください。

保守点検

警告

- ① 部品交換や配管を取外す前には必ず製品内部の圧力を除去して作業を行ってください。
- ② 取扱説明書の手順で実施してください。取扱いを誤ると、機器や装置の破壊、作動不良の原因となります。
- ③ 逆流機能付レギュレータを電磁弁とアクチュエータなどの間に設置してご使用される場合、圧力計の定期点検を行ってください。急激な圧力変化が起こることがあり耐久性が落ちる場合があります。状況によっては、電子式の圧力計をお勧めいたします。

注意

- ① 設定不良や排気漏れが発生したときに応急的処置を行う場合は、内部のバルブ摺動面やバルブシート部を確認して不具合が確認された場合には、不備を処置してください。

2. 用途

本器は、エアラインの、圧力制御を目的として使用します。

3. 標準仕様

型式	AR20-D	AR30-D	AR40-D	AR40-06-D	AR50-D	AR60-D
管接続口径	1/8, 1/4	1/4, 3/8	1/4, 3/8, 1/2	3/4	3/4, 1	1
圧力計接続口径 ^{注1)}	1/8					
使用流体	空気					
周囲温度及び使用流体温度 ^{注2)}	-5~60℃ (凍結なきこと)					
保証耐圧力	1.5MPa					
最高使用圧力	1.0MPa					
設定圧力範囲	0.05~0.85MPa					
構造	リリーフタイプ					
質量	0.14kg	0.27kg	0.48kg	0.51kg	1.13kg	1.25kg

注1) 角形埋込式圧力計付、ライトアングル角形圧力計付、デジタル圧カスイッチ付製品には圧力計接続ねじはありません。

注2) デジタル圧カスイッチ付の場合は、-5~50℃となります。

4. 型式表示方法

AR **30** **K** - **03** **BE** - **D**

① ② ③ ④ ⑤ ⑥

	記号	内容	①							
			ボディサイズ							
			20	30	40	50	60			
②	無記号	逆流機能なし	●	●	●	●	●			
	K	逆流機能付	●	●	●	●	●			
③	無記号	Rc	●	●	●	●	●			
	N	NPT	●	●	●	●	●			
	F	G	●	●	●	●	●			
④	01	1/8	●	-	-	-	-			
	02	1/4	●	●	●	-	-			
	03	3/8	-	●	●	-	-			
	04	1/2	-	-	●	-	-			
	06	3/4	-	-	●	●	-			
	10	1	-	-	-	●	●			
⑤ 注1) 注2)	a	取付	無記号	取付オプションなし		●	●	●	●	●
		B	ブラケット付	●	●	●	●	●		
		H	セットナット付 (パネルマウント用)	●	●	●	-	-		
	b	圧力計	無記号	圧力計なし		●	●	●	●	●
			E	角形埋込式圧力計 (リミットインジケータ付)		●	●	●	●	●
			G	丸形圧力計 (リミットインジケータ付)		●	●	●	●	●
			J	ライトアングル角形圧力計 (リミットインジケータ付)		●	●	●	-	-
		M	丸形圧力計 (カラーゾーン付)		●	●	●	●	●	
		デジタル 圧カスイッチ	E1	NPN出力/リード線下取出し		●	●	●	●	●
	E2		NPN出力/リード線上取出し		●	●	●	●	●	
	E3		PNP出力/リード線下取出し		●	●	●	●	●	
	E4		PNP出力/リード線上取出し		●	●	●	●	●	
⑥ 注1) 注2)	c	設定圧力	無記号	0.05~0.85MPa設定		●	●	●	●	●
		1	0.02~0.2MPa設定		●	●	●	●	●	
	d	排気機構	無記号	リリーフタイプ		●	●	●	●	●
		N	ノンリリーフタイプ		●	●	●	●	●	
	e	流れ方向	無記号	流れ方向：左 → 右		●	●	●	●	●
		R	流れ方向：右 → 左		●	●	●	●	●	
	f	ハンドル向き	無記号	ハンドル下向き		●	●	●	●	●
		Y	ハンドル上向き		●	●	●	●	●	
	g	圧力単位	無記号	製品の単位表記：MPa 圧力計の単位表記：MPa		●	●	●	●	●
			Z	製品の単位表記：psi 圧力計の単位表記：psi (MPa併記)		○注3)	○注3)	○注3)	○注3)	○注3)
ZA			デジタル圧カスイッチ：単位切換機能付		△注4)	△注4)	△注4)	△注4)	△注4)	

注1) アルファベット (a~g) の各項目毎に1つずつ選択してください。

注2) 複数の記号を選択する場合は、数字、アルファベットの順で若い順に並べてください。

例) AR30K-03B-1NR-D

注3) ○は、ねじ種類がNPTの場合のみに適用されます。

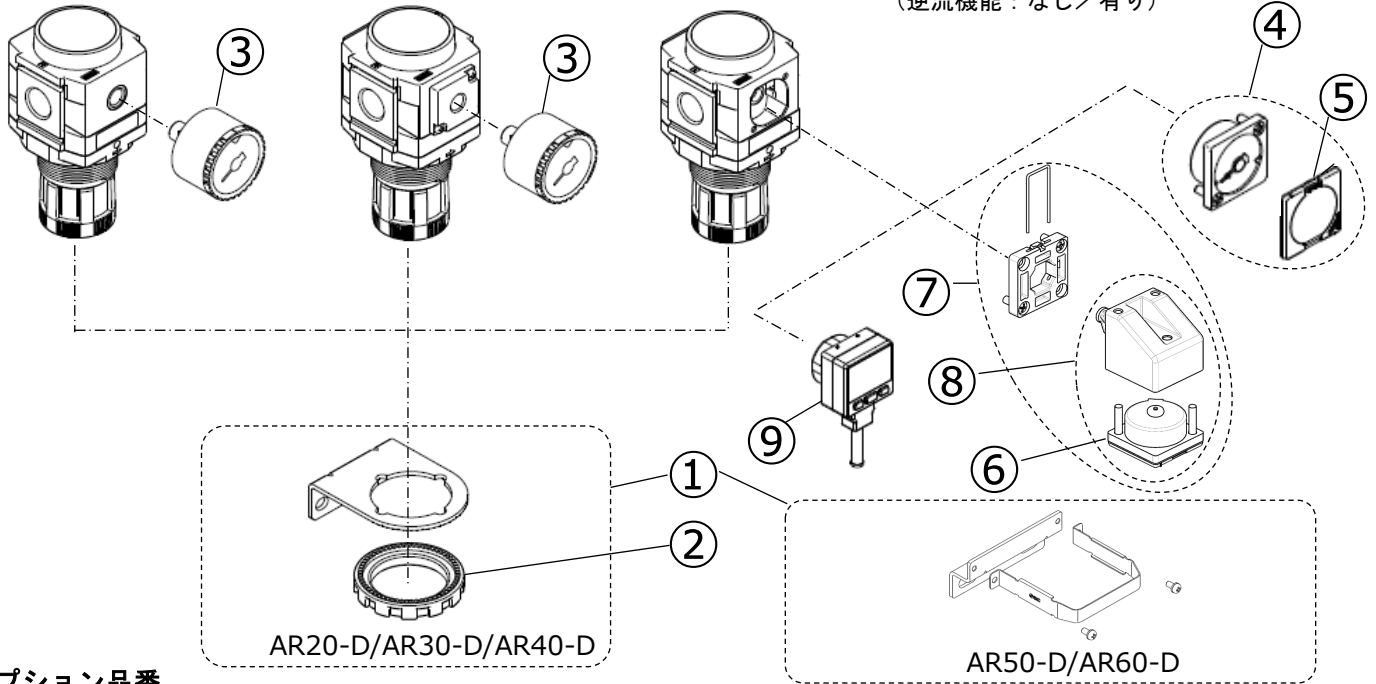
注4) △は、オプションE1,E2,E3,E4と併せて選択してください。

5. オプション

圧力計無し／丸形圧力計付
(逆流機能：なし)

圧力計無し／丸形圧力計付
(逆流機能：有り)

角形圧力計付／ライトアングル角形圧力計付
／デジタル圧力スイッチ付
(逆流機能：なし／有り)



オプション品番

部品番号	部品名	配管ねじ種類	製品の標準仕様	部品品番							
				AR20-D	AR30-D	AR40-D	AR40-06-D	AR50-D	AR60-D		
①	ブラケットアセンブリ 注1)	—	—	AR23P-270AS	AR33P-270AS	AR43P-270AS	AR40-06-D	AR54P-270AS 注6)	AR60-D		
②	セットナット	—	—	AR23P-260S	AR33P-260S	AR43P-260S	—	—	—		
③	圧力計 注2) (丸形)	Rc	—	G36-10-01	—	G46-10-01	—	G46-10-01	—		
		NPT	—	G36-10-N01	—	G46-10-N01	—	G46-10-N01	—		
			Z : MPa・psi併記	G36-P10-N01-X30	—	G46-P10-N01-X30	—	G46-P10-N01-X30	—		
	圧力計 注2) (丸形・カラーゾーン付)	G	—	G36-10-01	—	G46-10-01	—	G46-10-01	—		
		Rc	—	G36-10-01-L	—	G46-10-01-L	—	G46-10-01-L	—		
		NPT	—	G36-10-N01-L	—	G46-10-N01-L	—	G46-10-N01-L	—		
G	—		G36-10-01-L	—	G46-10-01-L	—	G46-10-01-L	—			
④	角形埋込式圧力計 注3) (⑤の部品を含む)	—	—	—	—	GC3-10AS-D	—	—	—		
		NPT	Z : MPa・psi併記	—	—	GC3-P10AS-D-X30	—	—	—		
⑤	圧力計カバーアセンブリ	—	—	—	—	GC3P-030AS	—	—	—		
⑥	ライトアングル用 角形圧力計 注3)	—	—	—	—	GC3-10AS-J-D	—	—	—		
		NPT	Z : MPa・psi併記	—	—	GC3-P10AS-J-D-X30	—	—	—		
⑦	ライトアングル角形圧力計 (取付用付属品付) 注4)	—	—	—	—	GC3-10AS-JA-D	—	—	—		
		NPT	Z : MPa・psi併記	—	—	GC3-P10AS-JA-D-X30	—	—	—		
⑧	ライトアングル角形圧力計 アセンブリ 注5)	—	—	—	—	GC3-10AS-JB-D	—	—	—		
		NPT	Z : MPa・psi併記	—	—	GC3-P10AS-JB-D-X30	—	—	—		
⑨	デジタル圧力スイッチ (取付用付属品付)	—	—	<全サイズ共通>							
				—	—	出力仕様		配線下取出し		配線上取出し	
						出力仕様：NPN	出力仕様：PNP	ISE35-N-25-MLA-X523	ISE35-N-65-MLA-X523	ISE35-R-25-MLA-X523	ISE35-R-65-MLA-X523
				—	ZA : 単位切換機能	出力仕様		配線下取出し		配線上取出し	
						出力仕様：NPN	出力仕様：PNP	ISE35-N-25-LA-X523	ISE35-N-65-LA-X523	ISE35-R-25-LA-X523	ISE35-R-65-LA-X523
				NPT	Z : 単位切換機能 初期設定：psi	出力仕様		配線下取出し		配線上取出し	
出力仕様：NPN	出力仕様：PNP	ISE35-N-25-PLA-X523	ISE35-N-65-PLA-X523			ISE35-R-25-PLA-X523	ISE35-R-65-PLA-X523				

注) 表中および構造図の番号は「10. 交換作業要領」(P17~24)、「11. 分解図」(P25~P27)の部品番号に一致しております。

注1) ブラケットと②セットナットのアセンブリです。

注2) 0.2MPa用の部品番号は、G36-4-01 (Rc・G仕様) / G36-4-N01 (NPT仕様) / G36-P4-N01-X30 (NPT・Z仕様) となります。

G46-4-01 (Rc・G仕様) / G46-4-N01 (NPT仕様) / G46-P4-N01-X30 (NPT・Z仕様) となります。

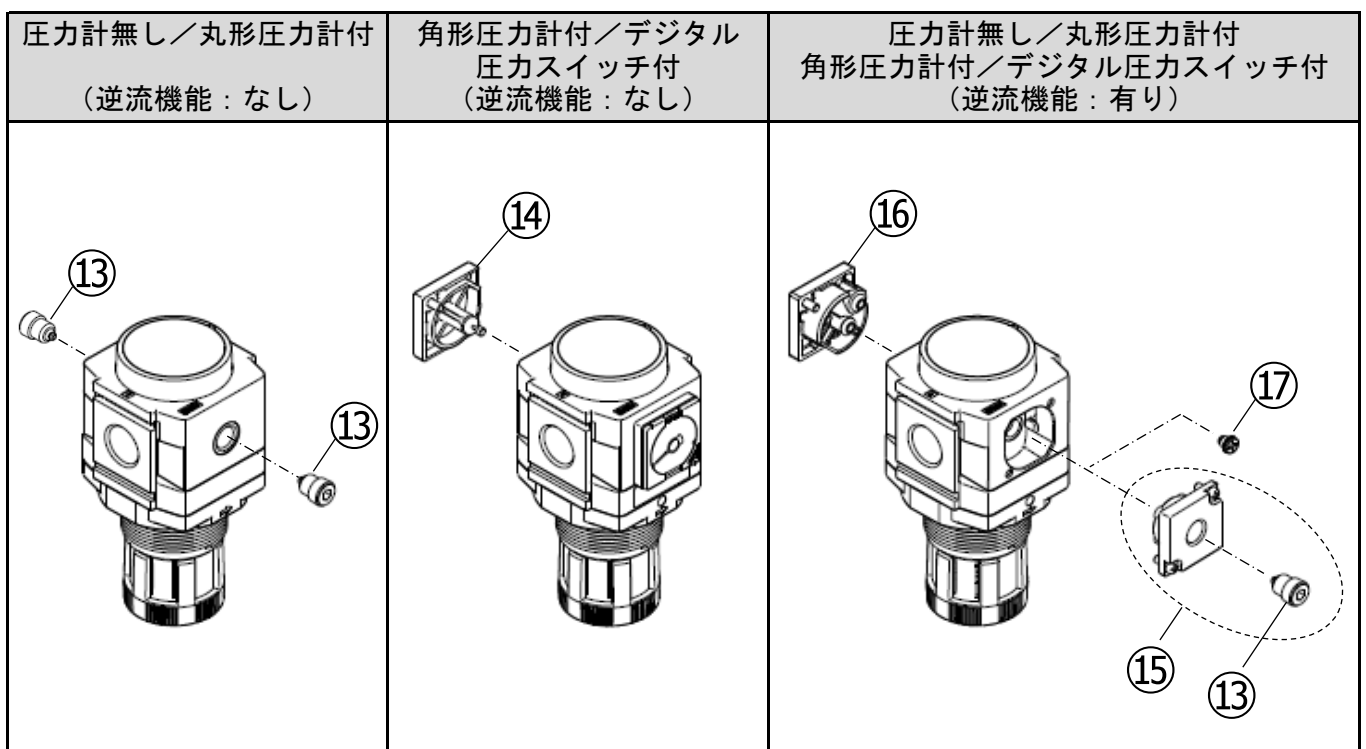
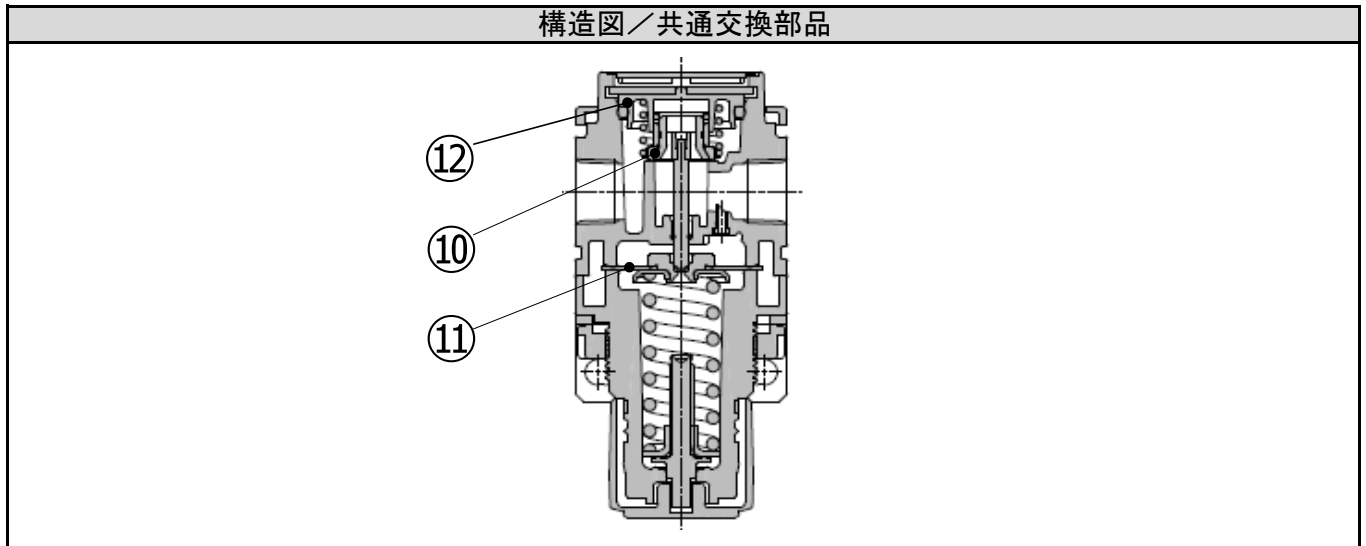
注3) Oリング(1個)と取付ねじ(2本)付です。0.2MPa用の部品品番はGC3-4AS(-J)-D (Rc, NPT仕様) / GC3-P4AS(-J)-D-X30 (NPT・Z仕様) となります。

注4) ライトアングルアダプタを組付けた圧力計の他に、アダプタ、ロックピン、Oリング(1個)、取付ねじ(2本)が付属となります。

注5) ライトアングルアダプタを組付けた圧力計の他に、Oリング(1個)が付属となります。

注6) 取付金具(2種類)と取付ねじ(2本)のアセンブリです。

6. 構造図／交換部品



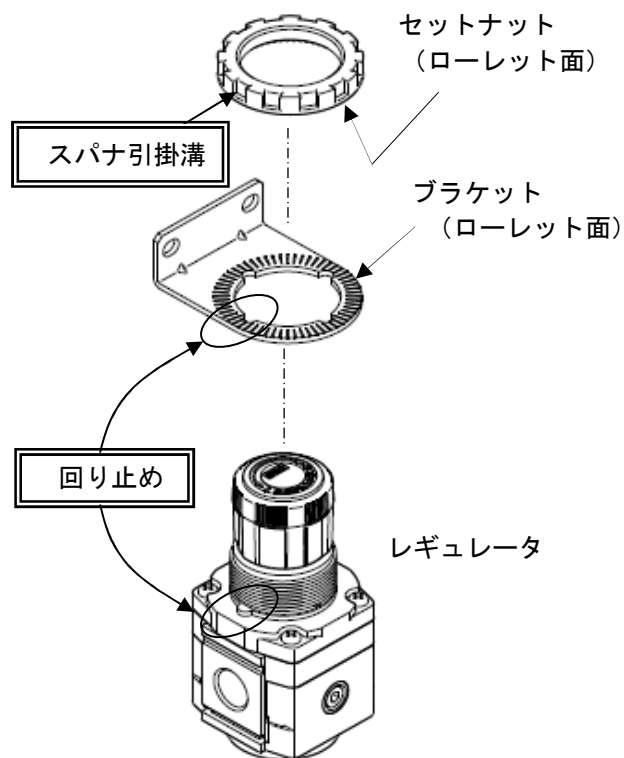
交換部品表

部品 番号	部品名	配管 ねじ 種類	標準仕様	部品番号					
				AR20-D	AR30-D	AR40-D	AR40-06-D	AR50-D	AR60-D
⑩	バルブアセンブリ	—	—	AR24P-060AS	AR34P-060AS	AR44P-060AS	AR49P-060AS	AR54P-060AS	AR64P-060AS
⑪	ダイヤフラムアセンブリ	—	— : リリーフ	AR24P-150AS	AR34P-150AS	AR44P-150AS		AR54P-150AS	
			N : ノンリリーフ	AR24P-150AS-N	AR34P-150AS-N	AR44P-150AS-N		AR54P-150AS-N	
⑫	バルブガイドアセンブリ	—	—	AR24P-050AS	AR34P-050AS	AR44P-050AS	AR54P-050AS		
⑬	プラグ (Oリング付)	Rc / G	—	AR24P-370AS-01					
		NPT	—	AR24P-370AS-N01					
⑭	ブランキングプレートアセンブリ	—	—	AR24P-250AS					
⑮	プラグアセンブリ (⑬の部品を含む)	Rc	—	AR24P-320AS-01					
		NPT	—	AR24P-320AS-N01					
		G	—	AR24P-320AS-F01					
⑯	チェック弁アセンブリ	—	—	AR24KP-020AS					
⑰	チェック弁プラグアセンブリ	—	—	AR20KP-090AS					

注) 表中および構造図の番号は「10. 交換作業要領」(P17~24)、「11. 分解図」(P25~P27)の部品番号に一致しております。

7. オプション品の取付け

7-1. AR20-D/AR30-D/AR40-D ブラケット (パネルマウント)



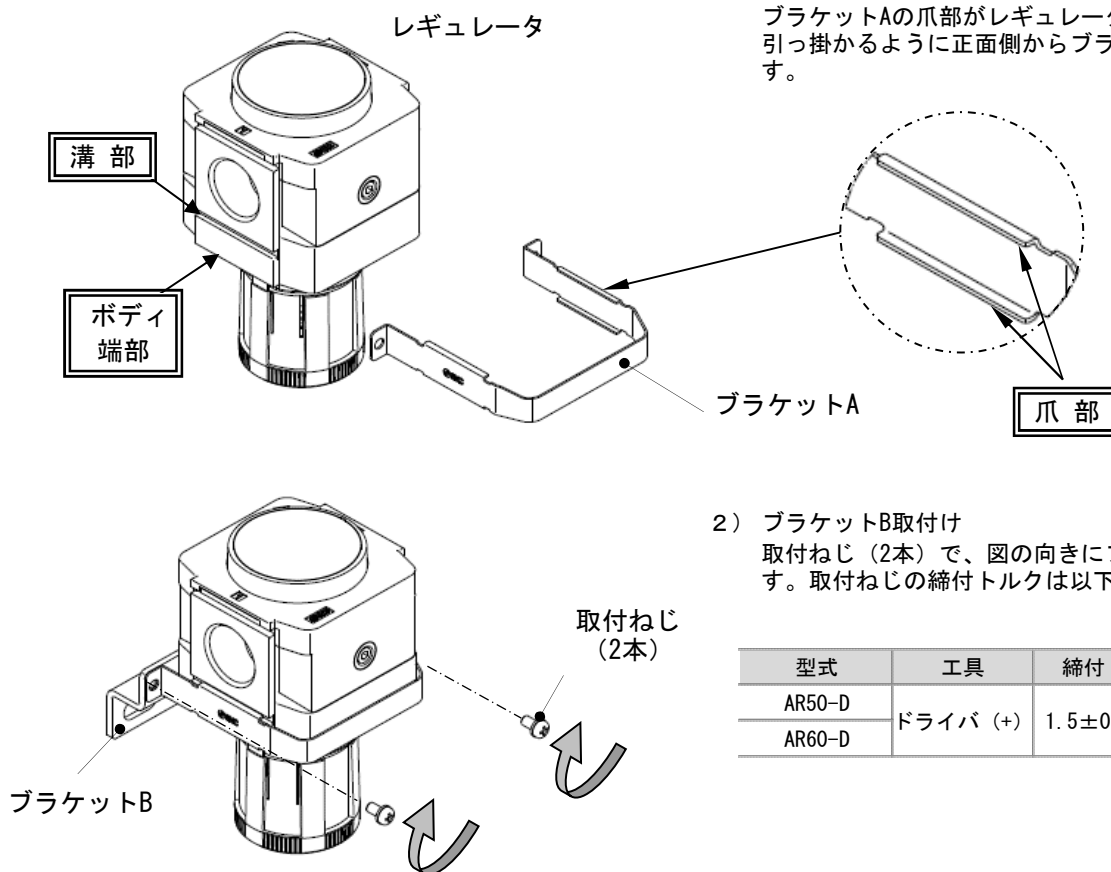
- 1) ブラケット取付け
図の向きにブラケットをレギュレータに装着します。レギュレータとブラケットの回り止めが勘合するように組付けてください。
- 2) セットナットで固定
セットナットのローレット面がブラケットのローレット面と向かい合うように取付けてください。
- 3) 締付け
ブラケットとセットナットのローレットがねじの緩み止めになっています。通常は手で強く締付けてご使用いただけます。(パネル取付けの場合は増し締めを推奨します。)

※増し締めする場合

市販の引掛スパナをセットナットの引掛溝に引っ掛けて増し締めしてください。手締めから増し締めする場合は、下表の目安に従って増し締めしてください。

型式	工具サイズ	増し締め量	参考トルク
AR20-D	34/38	2~5ノッチ	2.0±0.2 N・m
AR30-D	52/55		3.5±0.3 N・m
AR40-D	52/55		4.0±0.4 N・m

7-2. AR50-D/AR60-D ブラケット

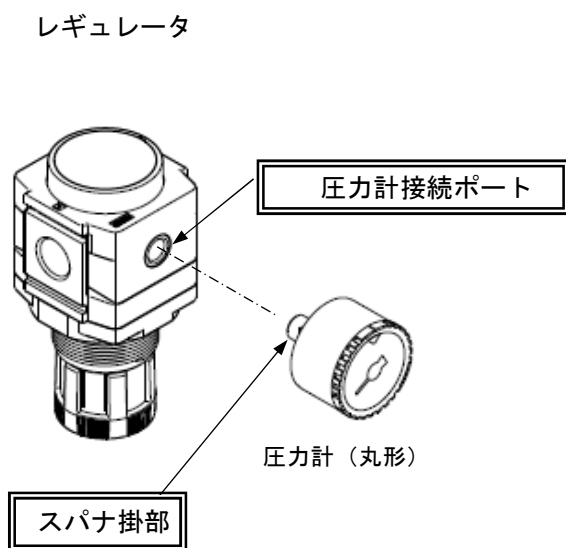


- 1) ブラケットA取付け
ブラケットAの爪部がレギュレータの溝部とボディ端部に引っ掛かるように正面側からブラケットAを差し込みます。

- 2) ブラケットB取付け
取付ねじ (2本) で、図の向きにブラケットBを固定します。取付ねじの締付トルクは以下をご参照ください。

型式	工具	締付トルク
AR50-D	ドライバ (+)	1.5±0.2 N・m
AR60-D		

7-3. 圧力計（丸形）



1) 圧力計（丸形）の取付け

圧力計にシール材が付いていることを確認して、レギュレータの圧力計接続ポートに取付けます。シールテープをご使用する場合は、5ページの「配管」をご参照ください。

スパナサイズ

型式	工具サイズ
AR20-D	14
AR30-D	
AR40-D	
AR50-D	
AR60-D	

注1) 圧力計の位置調整

圧力計の位置調整は締付け方向で行ってください。緩み方向で調整するとエア漏れの原因となる場合があります。

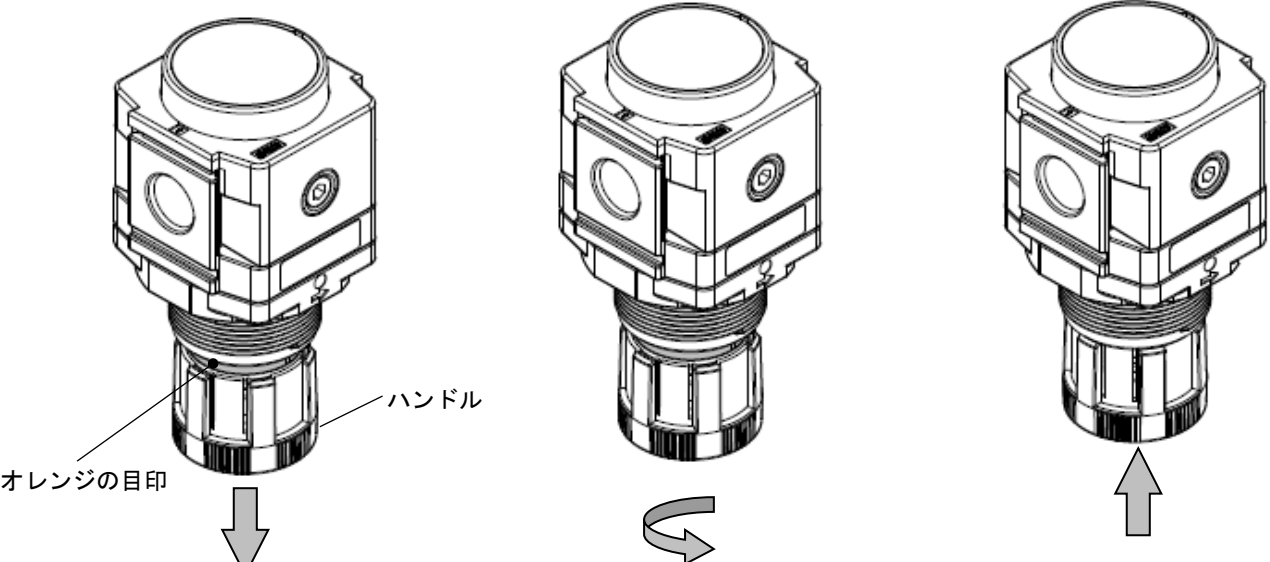
注2) 圧力計（丸形）付の製品は圧力計接続ポートにプラグ（Oリング付）は装着されていません。

注3) トルク管理

5ページの「配管」に記載されたトルク表に沿って締付けを行ってください。

8. 操作・調整

8-1. 圧力調整

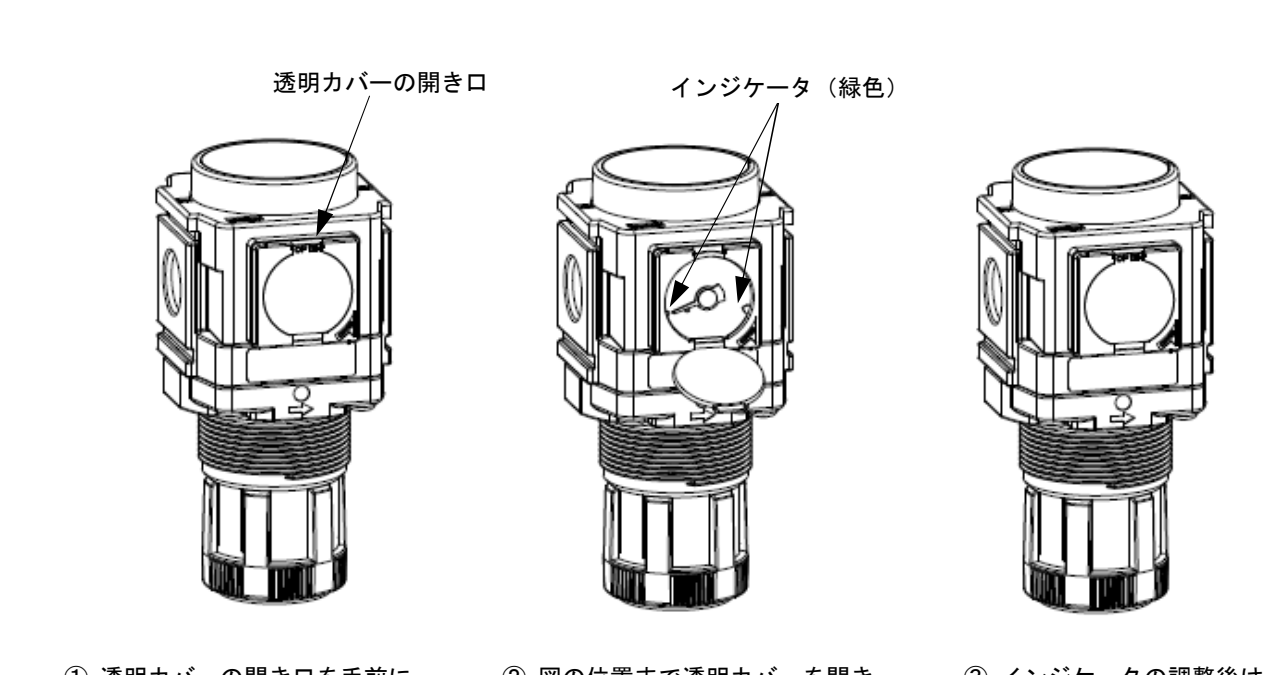


オレンジの目印

ハンドル

- ① ハンドルを矢印の向きに引張るとオレンジの目印が現れアンロック状態となります。
- ② アンロック状態で、矢印の向きにハンドルを回転すると出口側の圧力が上昇します。リリーフタイプでは、逆方向にハンドルを回転させると圧力を下降させることができます。
注) 圧力設定は必ず上昇方向（矢印の向き）で行ってください。設定圧力不足の原因となります。
- ③ 圧力調整後は、矢印の向きにハンドルを押し込んでロックさせてください。

8-2. 角形圧力計のインジケータ調整方法



透明カバーの開き口

インジケータ（緑色）

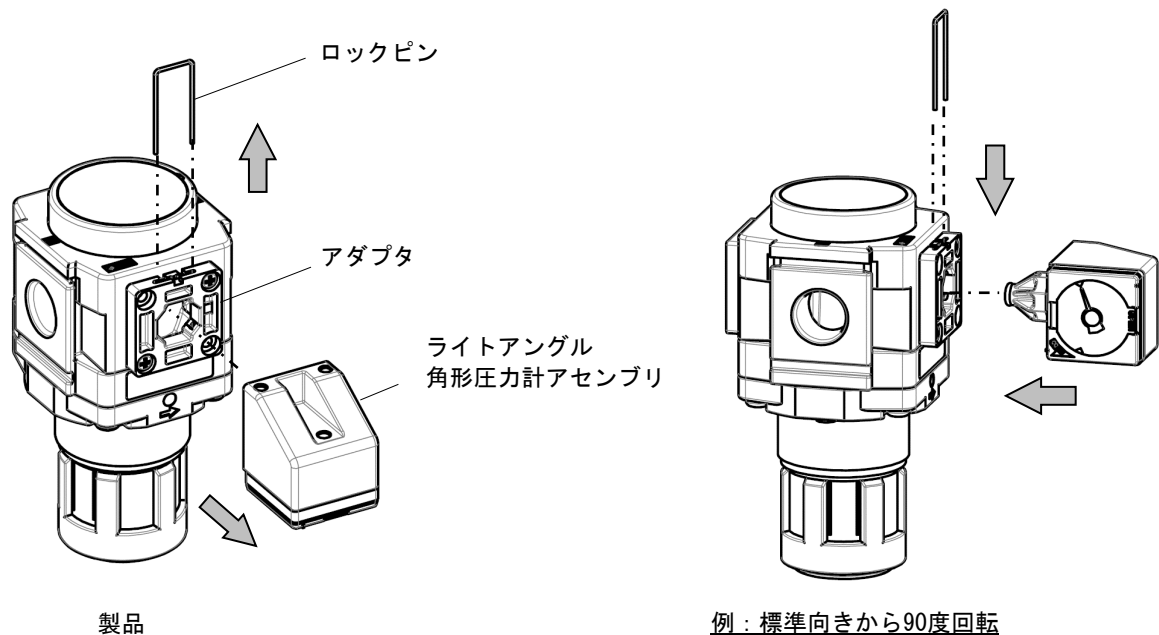
- ① 透明カバーの開き口を手前に引くとロックが解除されます。
- ② 図の位置まで透明カバーを開き、インジケータを管理幅の下限と上限に合わせてください。
- ③ インジケータの調整後は、透明カバーを閉じてご使用ください。

8. 操作・調整

8-3. ライトアングル角形圧力計の調整方法

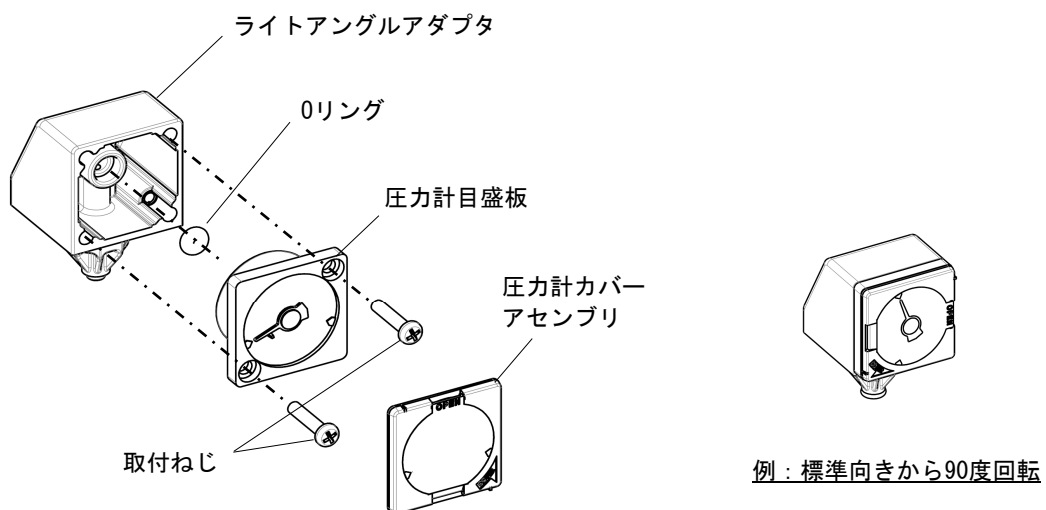
圧力計取付向き調整

ロックピンにより製品に固定されており、ロックピンを取り外すことにより、取付向きを90°毎に調整することが可能です。取付向きを調整する際は、10-4. ライトアングル角形圧力計の交換作業要領 (P20) の分解1) および組付9) ~10) を参照のうえ、手順に従って実施してください。



圧力計目盛板向き調整

ねじ止めによりライトアングルアダプタに固定されており、取付ねじを取り外すことにより、目盛板向きを90°毎に調整することが可能です。圧力計目盛板向きを調整する際は、10-4. ライトアングル角形圧力計の交換作業要領 (P20) の分解1) ~3) および組付6) ~10) を参照のうえ、手順に従って実施してください。



9. 故障と対策

「10. 交換作業要領」(P17~24)、及び「11. 分解図」(P25~27)を参照してください。

故 障		原 因	対 策	参照ページ	
区分	現 象				
圧 力	圧力の調整ができない。	1. 入口側に圧力が供給されていません。	供給圧力を確認してください。また、供給側のボールバルブ等のバルブが開いているか確認してください。	—	
		2. 流れ方向に対し、製品が逆に取付けられています。	流れ方向を確認して、正しい向きに取付けてください。製品の“1”の表示側がIN、“2”の表示側がOUTとなります。	—	
		3. 調圧スプリングが折損しています。	調圧スプリングを交換してください。	P17	
		4. バルブスプリングが折損しています。	バルブスプリングを交換してください。	P18	
		5. バルブアセンブリのバルブシート部または、バルブ摺動0リングに異物が噛み込んでいます。	バルブアセンブリを取外し、異物を除去してください。 異物を除去しても改善しない場合は、バルブガイドアセンブリ、およびバルブアセンブリを交換してください。	P18	
		6. バルブアセンブリのバルブシート部または、バルブ摺動0リングが損傷しています。	バルブアセンブリを交換してください。	P18	
		7. チェック弁のシート部に異物が噛み込んでいます。	チェック弁アセンブリを交換してください。	P22	
	ハンドルを緩めても設定圧力がゼロにならない。	1. バルブアセンブリのバルブシート部または、バルブ摺動0リングに異物が噛み込んでいます。	バルブアセンブリを取外し、異物を除去してください。 異物を除去しても改善しない場合は、バルブガイドアセンブリ、およびバルブアセンブリを交換してください。	P18	
		2. バルブアセンブリのバルブシート部または、バルブ摺動0リングが損傷しています。	バルブアセンブリを交換してください。	P18	
		3. バルブスプリングが折損しています。	バルブスプリングを交換してください。	P18	
		4. バルブが固着しています。	バルブ0リング摺動面の洗浄及びグリスアップをしてください。	P18	
		エア漏れ	1. 流れ方向に対し、製品が逆に取付けられています。	流れ方向を確認して、正しい向きに取付けてください。	—
			2. ダイヤフラムが破損しています。	ダイヤフラムアセンブリを交換してください。	P17
			3. 排気弁のシート部に異物が噛み込んでいます。	リリース弁のシート部を洗浄または、ダイヤフラムアセンブリを交換してください。	P17
4. バルブアセンブリのバルブシート部または、バルブ摺動0リングに異物が噛み込んでいます。	バルブアセンブリを取外し、異物を除去してください。 異物を除去しても改善しない場合は、バルブガイドアセンブリ、およびバルブアセンブリを交換してください。		P18		
5. バルブアセンブリのバルブシート部または、バルブ摺動0リングが損傷しています。	バルブアセンブリを交換してください。		P18		
6. チェック弁のシート部に異物が噛み込んでいます。	チェック弁アセンブリを交換してください。		P22		

注) メンテナンス用グリースパックは、「GR-F-***」を推奨します。(P16 表1、表2参照)

「10. 交換作業要領」(P17~24)、及び「11. 分解図」(P25~27)を参照してください。

故 障		原 因	対 策	参照ページ
区分	現 象			
エ ア 漏 れ	ボンネットの排気穴からエアが漏れている。	7. 出口側に設定圧力を超える背圧が加わっています。	設定圧力を超える背圧が加わらないようにエア回路の見直しを行ってください。	—
	ボンネットとボディの間からエア漏れする。	1. ボンネットの取付ねじが緩んでいます。	取付ねじを締め直してください。	P17
		2. ダイヤフラムが破損しています。	ダイヤフラムアセンブリを交換してください。	P17
逆 流	空気が逆流しない。	1. 逆流機能が付いていない製品を使用しています。	ご使用の製品に逆流機能が備わっているか製品品番を確認してください。	P8
		2. チェック弁の摺動部に異物が噛み込んで作動不具合を起こしています。またはチェック弁が固着しています。	チェック弁アセンブリを交換してください。	P22

注) メンテナンス用グリースパックは、「GR-F-***」を推奨します。(表1、表2参照)

表1. 1台当たりの塗布量

型式	g/台
AR20-D	0.2
AR30-D	0.3
AR40-D	0.4
AR50-D	0.6
AR60-D	0.6

表2. グリースパック品番

品番	質量 g
GR-F-005	5
GR-F-050	50
GR-F-100	100
GR-F-200	200
GR-F-500	500

10. 交換作業要領



警告

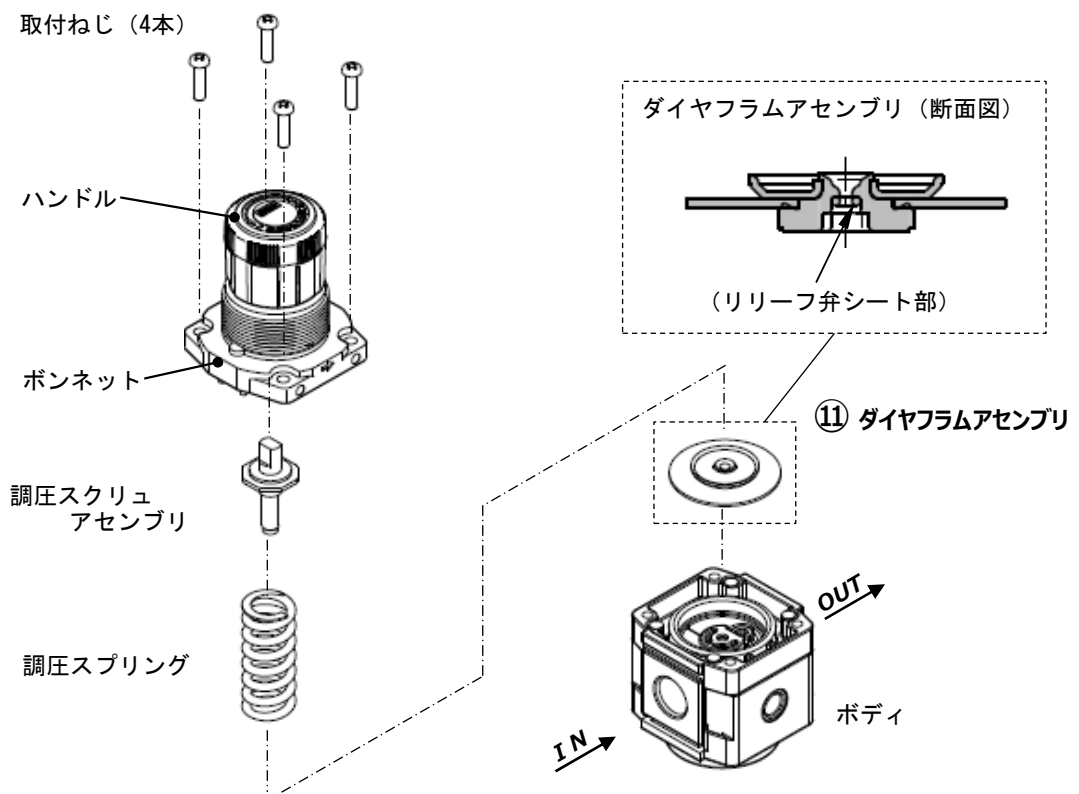
交換作業前には、本機器内に圧力が無い事を必ず確認してください。

交換作業前には、設定圧力は必ずハンドルを左に回して（反時計回り）、設定ゼロの位置にしてください。

交換作業後は、必ず所定の機能を満足することと外部漏れがないことを確認してから装置を作動させてください。

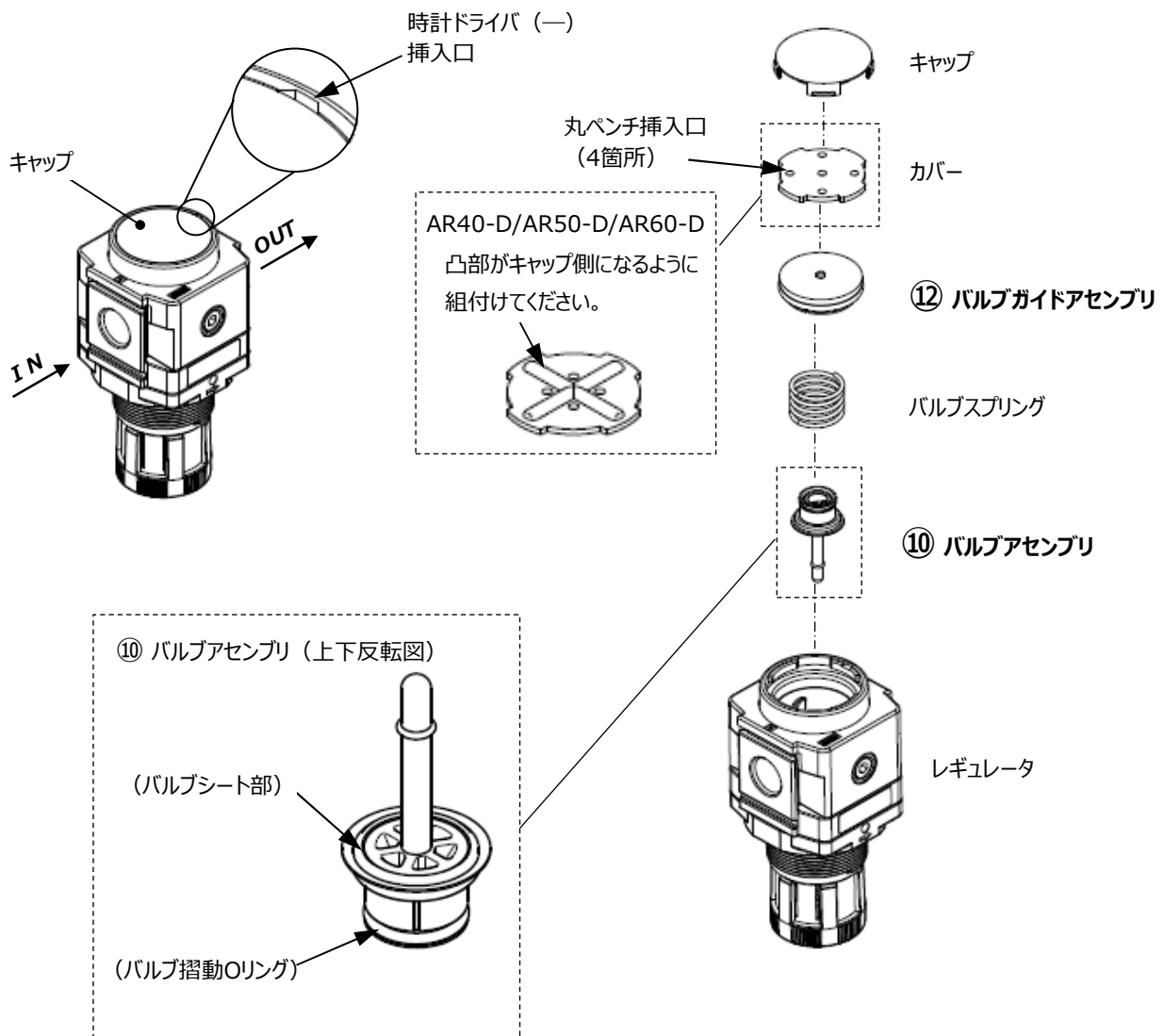
10-1. ダイヤフラムアセンブリ交換

適応機種	作業区分	作業手順	使用工具類	管理項目
AR20 AR30 AR40 AR50 AR60	分解	1) 完全にハンドルを緩めてから分解してください。	—	—
		2) 取付ねじ4本を外し、ボンネットを取外します。	AR20/AR30/AR40 ドライバ(+) AR50/AR60 六角棒スパナ 呼び：5	—
		3) 調圧スクリュアセンブリ、調圧スプリング、ダイヤフラムアセンブリの順に取外します。	—	—
	組付	4) ボディにダイヤフラムアセンブリ、調圧スプリング、調圧スクリュアセンブリの順で装着します。	—	ダイヤフラムアセンブリの向き 調圧スクリュアセンブリの向き
		5) ボンネットをボディに装着します。ボンネットの凸部をIN側にしてボディに装着し、4本の取付ねじを仮締めした後、均等に対角締めで固定してください。	AR20/AR30/AR40 ドライバ(+) AR50/AR60 六角棒スパナ 呼び：5	締付トルク： AR20 2.35±0.3N・m AR30 AR40 AR50 3.5±0.3N・m AR60



10-2. バルブガイドアセンブリ、バルブアセンブリ交換

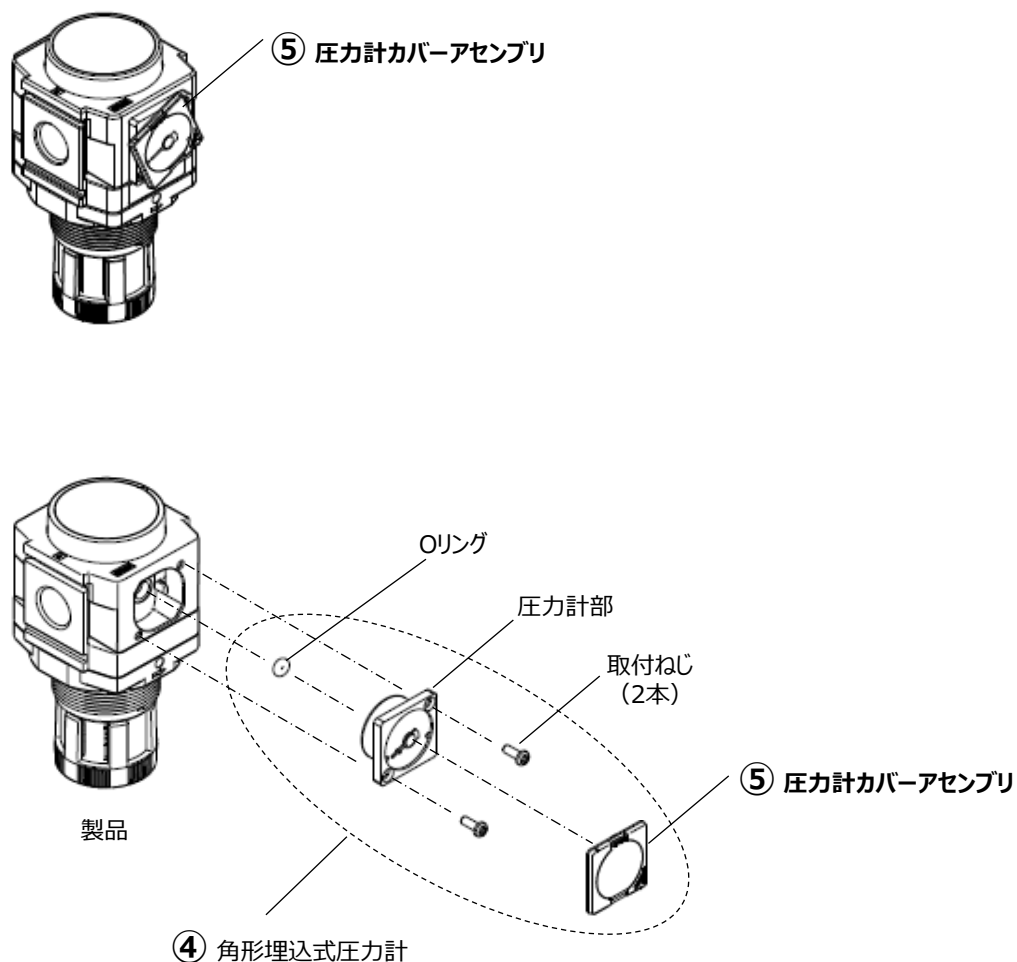
適応機種	作業区分	作業手順	使用工具類	管理項目
AR20 AR30 AR40 AR50 AR60	分解	1) キャップを取外します。 ボディとキャップの隙間に時計ドライバ（－）を差込んで上方向に持ち上げれば、外すことができます。	時計 ドライバ （－）	－
		2) カバーを取外します。 カバーの小穴2ヶ所に丸ペンチを差込み、左右のどちらかに45°回転させ、持ち上げれば取り外すことができます。	丸ペンチ 呼び：125	－
		3) バルブガイドアセンブリを取外します。 外周部を時計ドライバなどで持ち上げて取外してください。	時計 ドライバ （－）	－
		4) バルブスプリングを取外します。	－	－
		5) バルブアセンブリを取外します。	－	－
	組付	6) 交換部品を新品に交換後、分解した部品をレギュレータにセットします。分解手順の逆の手順で組付けてください。	－	各部品の組付向きは 下図を参照ください。



10-3. 角形埋込式圧力計交換

適応機種	作業区分	作業手順	使用工具類	管理項目
AR20 AR20K AR30 AR30K AR40 AR40K AR50 AR50K AR60 AR60K	分解	1) 圧力計カバーアセンブリを外します。圧力計カバーアセンブリを矢印方向（左回転）に 15° 回転させた後、手前に引いて取外します。	—	—
		2) 圧力計を取外します。2本の取付ねじを外し、製品から圧力計を取外します。	ドライバ (+)	—
	組付	3) 圧力計にOリングが取付いていることを確認します。Oリングが脱落していたり、レギュレータ側に残っている場合は、Oリングを圧力計に装着し直してください。	—	Oリングの有無
		4) 圧力計を取付けます。取付ねじでレギュレータに圧力計を仮止めした後、右記の締付トルクで締付けて固定します。	ドライバ (+)	締付トルク： 0.85±0.05N・m
		5) 圧力計カバーを取付けます。圧力計カバーの矢印が右下になるようにして、2ヶ所の爪と圧力計の2ヶ所の爪挿入孔を勘合し、圧力計カバーを矢印と反対方向（右回転）に15° 回転させて取付けます。	—	—

注) 角形圧力計付 (E) 製品に適用となります。

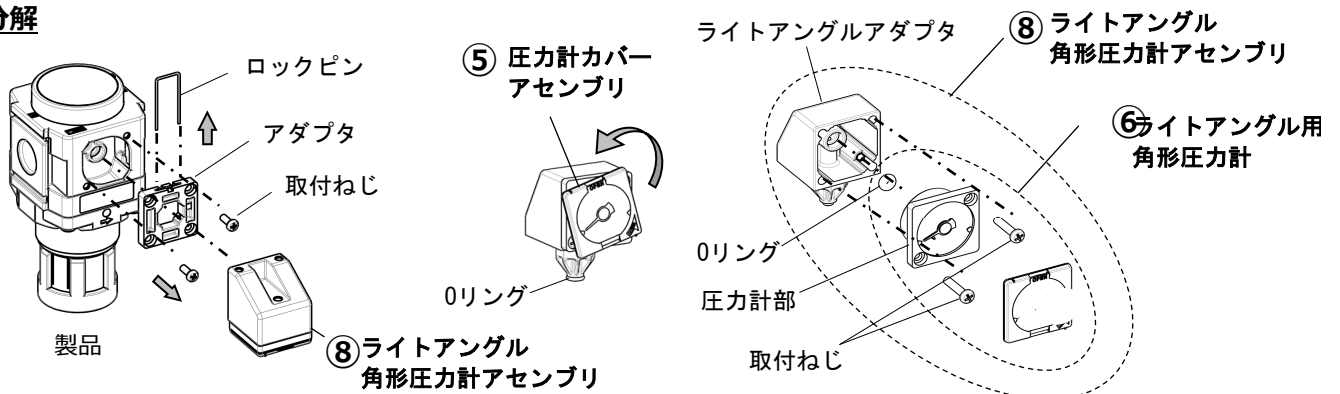


10-4. ライトアングル角形圧力計交換

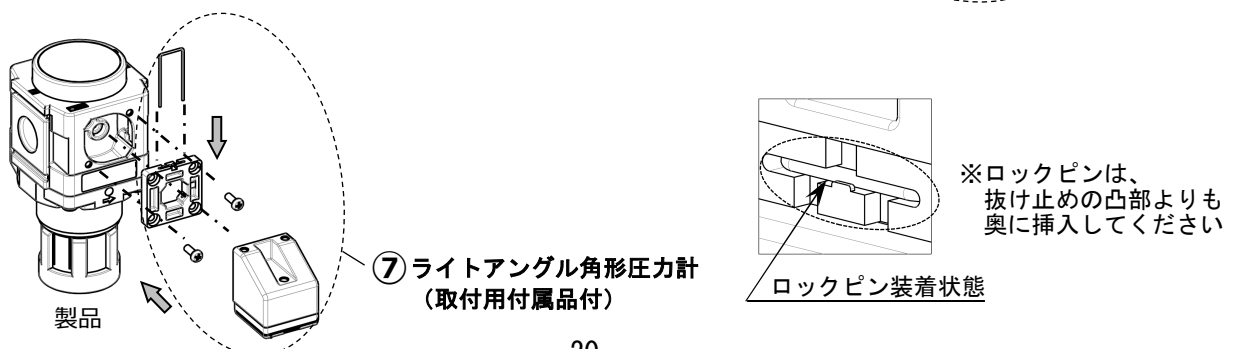
適応機種	作業区分	作業手順	使用工具類	管理項目
AR20 AR20K AR30 AR30K AR40 AR40K	分解	1) ライトアングル角形圧力計アセンブリを取外します。 ロックピンをマイナスドライバー等で外してください。製品からライトアングル角形圧力計アセンブリを引き抜いてください。	ドライバー (-)	-
		2) 圧力計カバーアセンブリを取外します。 圧力計カバーアセンブリを矢印方向(左回転)に15°回転させた後、手前に引いて取外します。	-	-
		3) 圧力計を取外します。 2本の取付ねじを外し、製品から圧力計を取外します。	ドライバー (+)	-
		4) アダプタを取外します。 2本の取付ねじを外し、製品からアダプタを取外します。	ドライバー (+)	-
	組付	5) アダプタを取付けます。 取付ねじで製品に下図の向きでアダプタを仮止めした後、右記の締付トルクで締付けて固定します。	ドライバー (+)	締付トルク： 0.6±0.05N・m
		6) 圧力計にOリングが取付いていることを確認します。Oリングが脱落していたり、ライトアングルアダプタ側に残っている場合は、Oリングを圧力計に装着し直してください。	-	Oリングの有無
		7) 圧力計を取付けます。 取付ねじでライトアングルアダプタに圧力計を仮止めした後、右記の締付トルクで締付けて固定します。	ドライバー (+)	締付トルク： 0.32±0.05N・m
		8) 圧力計カバーアセンブリを取付けます。 圧力計カバーアセンブリの矢印が右下になるようにして、2ヶ所の爪と圧力計の2ヶ所の爪挿入孔を勘合し、圧力計カバーを矢印と反対方向(右回転)に15°回転させて取付けます。	-	-
		9) ライトアングル角形圧力計アセンブリにOリングが取付いていることを確認します。Oリングが脱落していたり、製品側に残っている場合は、Oリングをライトアングル角形圧力計アセンブリに装着し直してください。	-	Oリングの有無
		10) ライトアングル角形圧力計アセンブリを取付けます。 ライトアングル角形圧力計アセンブリがアダプタに突き当たる位置まで挿入してください。その状態でロックピンを再度所定の位置まで挿入してください。	-	ロックピンの装着状態

注) ライトアングル角形圧力計付 (J) 製品に適用となります。

分解



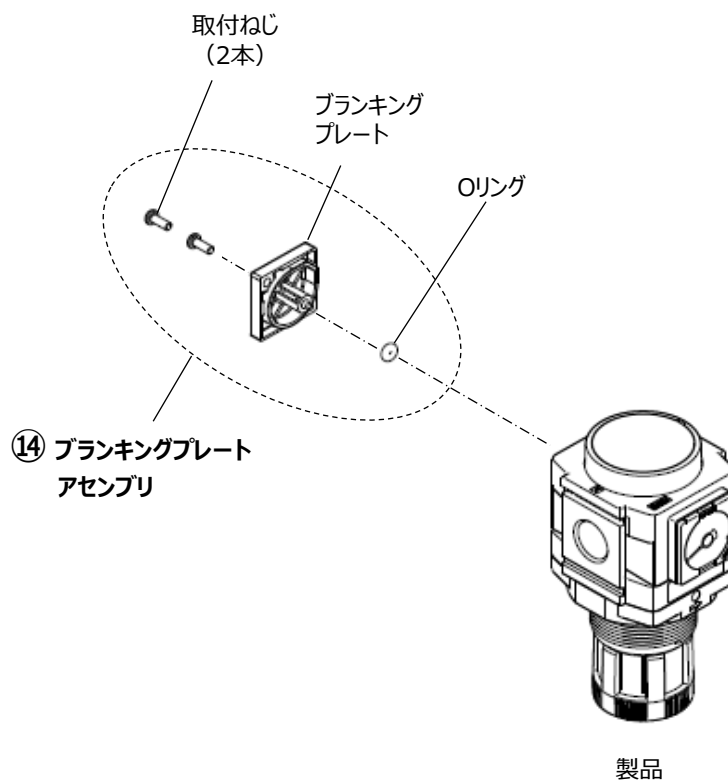
組付



10-5. ブランキングプレートアセンブリ交換

適応機種	作業区分	作業手順	使用工具類	管理項目
AR20 AR30 AR40 AR50 AR60	分解	1) ブランキングプレートを取外します。 2本の取付ねじを外して、製品からブランキングプレートを取外します。	ドライバ (+)	—
	組付	2) ブランキングプレートにOリングが取付いていることを確認します。 Oリングが脱落していたり、製品側に残っている場合は、Oリングをブランキングプレートに装着し直してください。	—	Oリングの有無
		3) ブランキングプレートを取付けます。 取付ねじで製品にブランキングプレートを仮止めした後、右記の締付トルクで締付けて固定します。	ドライバ (+)	締付トルク： 0.6±0.05N・m

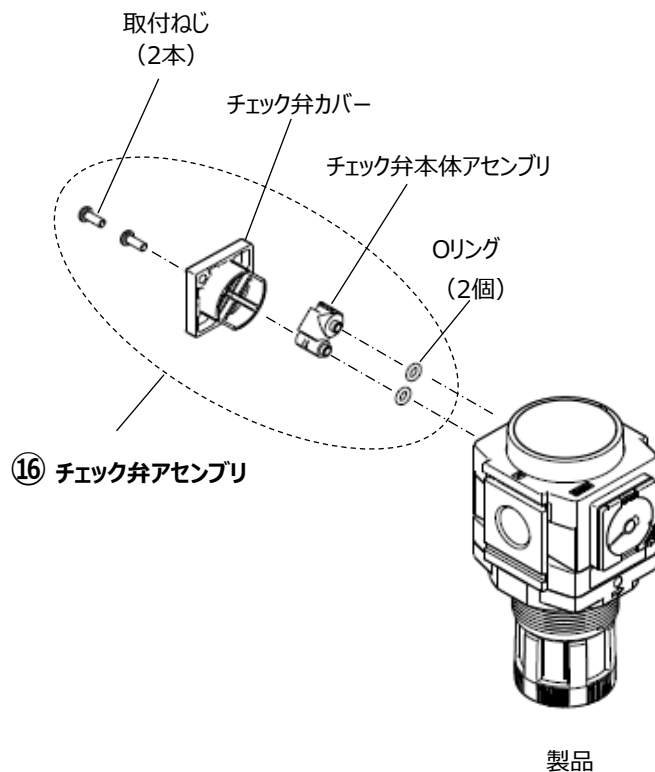
注) 角形圧力計付 (E)、ライトアングル角形圧力計付 (J)、またはデジタル圧カスイッチ付 (E1~E4) 製品に適用となります。(逆流機能付製品は対象外)



10-6. チェック弁アセンブリ交換

適応機種	作業区分	作業手順	使用工具類	管理項目
AR20K AR30K AR40K AR50K AR60K	分解	1) チェック弁カバーを取外します。 2本の取付ねじを外して、製品からチェック弁カバーを取外します。	ドライバ (+)	—
		2) チェック弁本体アセンブリを取外します。 製品に残ったチェック弁本体アセンブリを手前に引いて取外します。		
	組付	3) チェック弁本体アセンブリにOリングが取付いていることを確認します。 Oリングが脱落していたり、製品側に残っている場合は、Oリングをチェック弁本体アセンブリに装着し直してください。	—	Oリングの有無
		4) チェック弁カバーを取付けます。 取付ねじで製品にチェック弁カバーを仮止めした後、右記の締付トルクで締付けて固定します。	ドライバ (+)	締付トルク： 0.6±0.05N・m

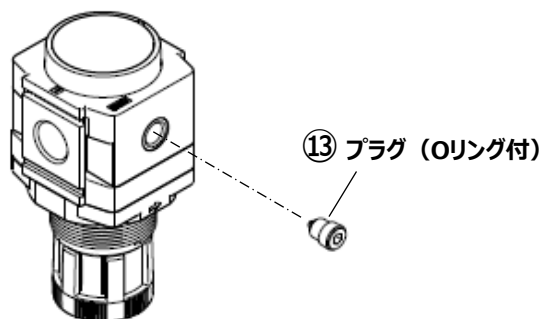
注) 逆流機能付製品に適用となります。



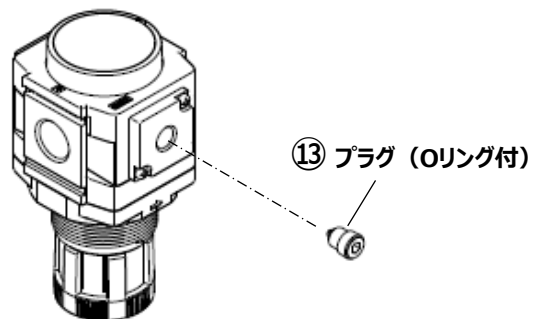
10-7. プラグ（Oリング付）交換

適応機種	作業区分	作業手順	使用工具類	管理項目
AR20 AR20K AR30 AR30K AR40 AR40K	分解	1) プラグ（Oリング付）を取外します。	六角棒スパナ 呼び：4	—
AR50 AR50K AR60 AR60K	組付	2) プラグ（Oリング付）を組付けます。	六角棒スパナ 呼び：4	締付トルク： 0.6±0.05N・m

注) 圧力計なしの製品に適用となります。



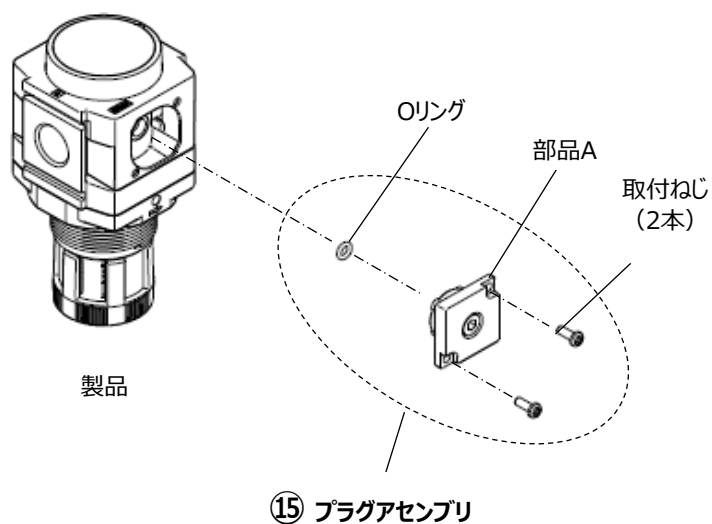
レギュレータ
(AR20 / AR30 / AR40 / AR50 / AR60)



レギュレータ
(AR20K / AR30K / AR40K / AR50K / AR60K)

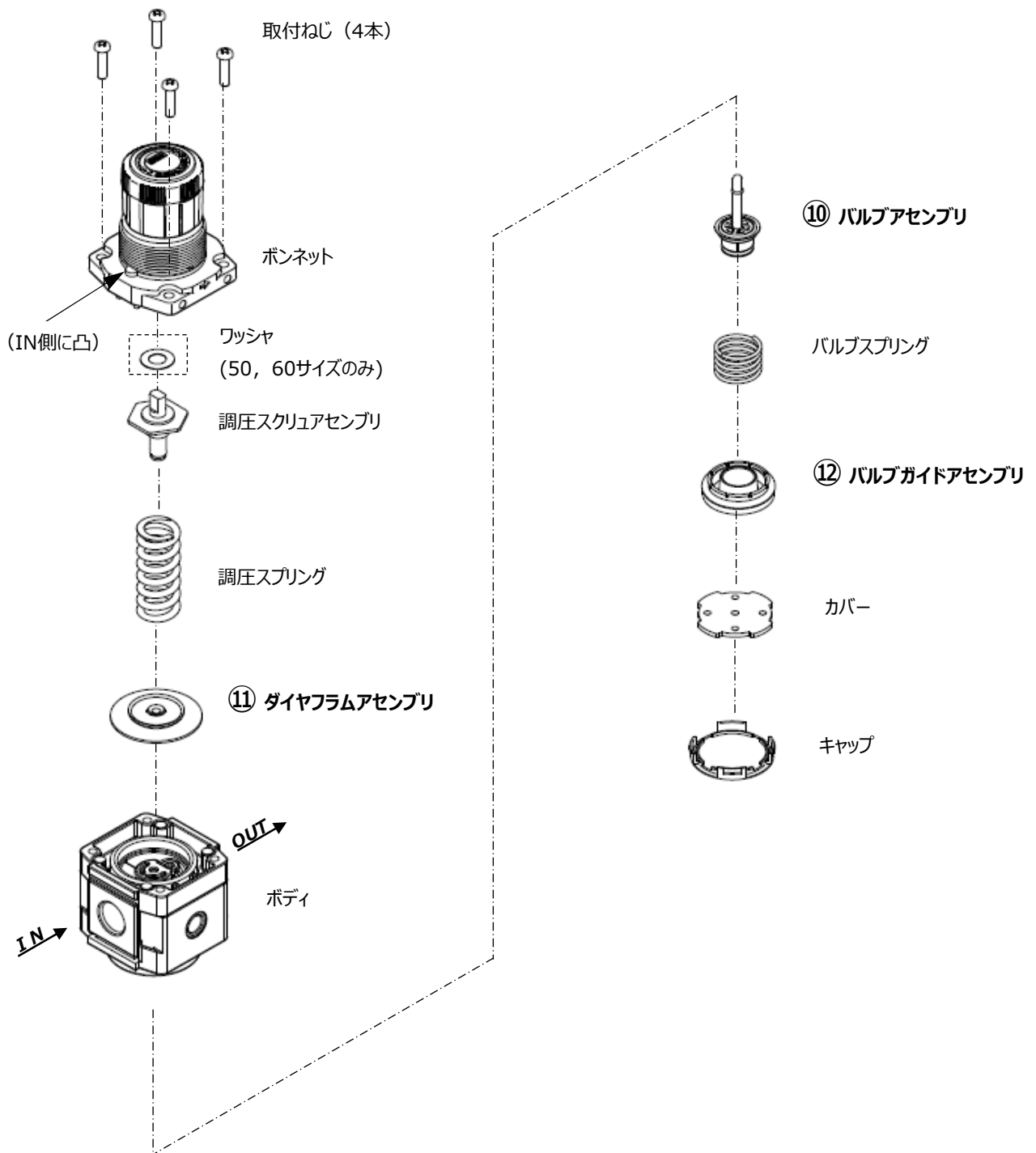
10-8. プラグアセンブリ交換

適応機種	作業区分	作業手順	使用工具類	管理項目
AR20K AR30K AR40K AR50K AR60K	分解	1) プラグアセンブリを取外します。 2本の取付ねじを外して、製品からプラグアセンブリを取外します。	ドライバ (+)	—
	組付	2) 部品AにOリングが取付いていることを確認します。 Oリングが脱落していたり、レギュレータ側に残っている場合は、Oリングを部品Aに装着し直してください。	—	Oリングの有無
		3) プラグアセンブリを取付けます。 取付ねじでレギュレータにプラグアセンブリを仮止めした後、右記の締付トルクで締付けて固定します。	ドライバ (+)	締付トルク： 0.6±0.05N・m

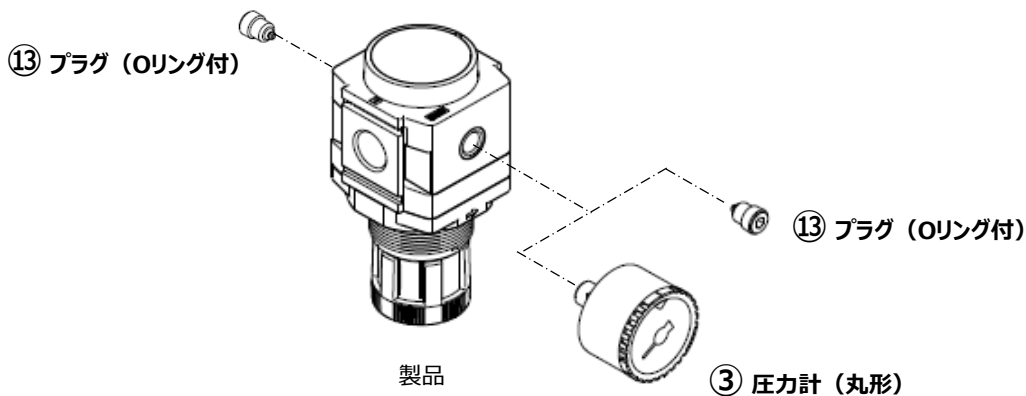


11. 分解図

11-1. AR20-D / AR30-D / AR40-D / AR50-D / AR60-D 製品分解図

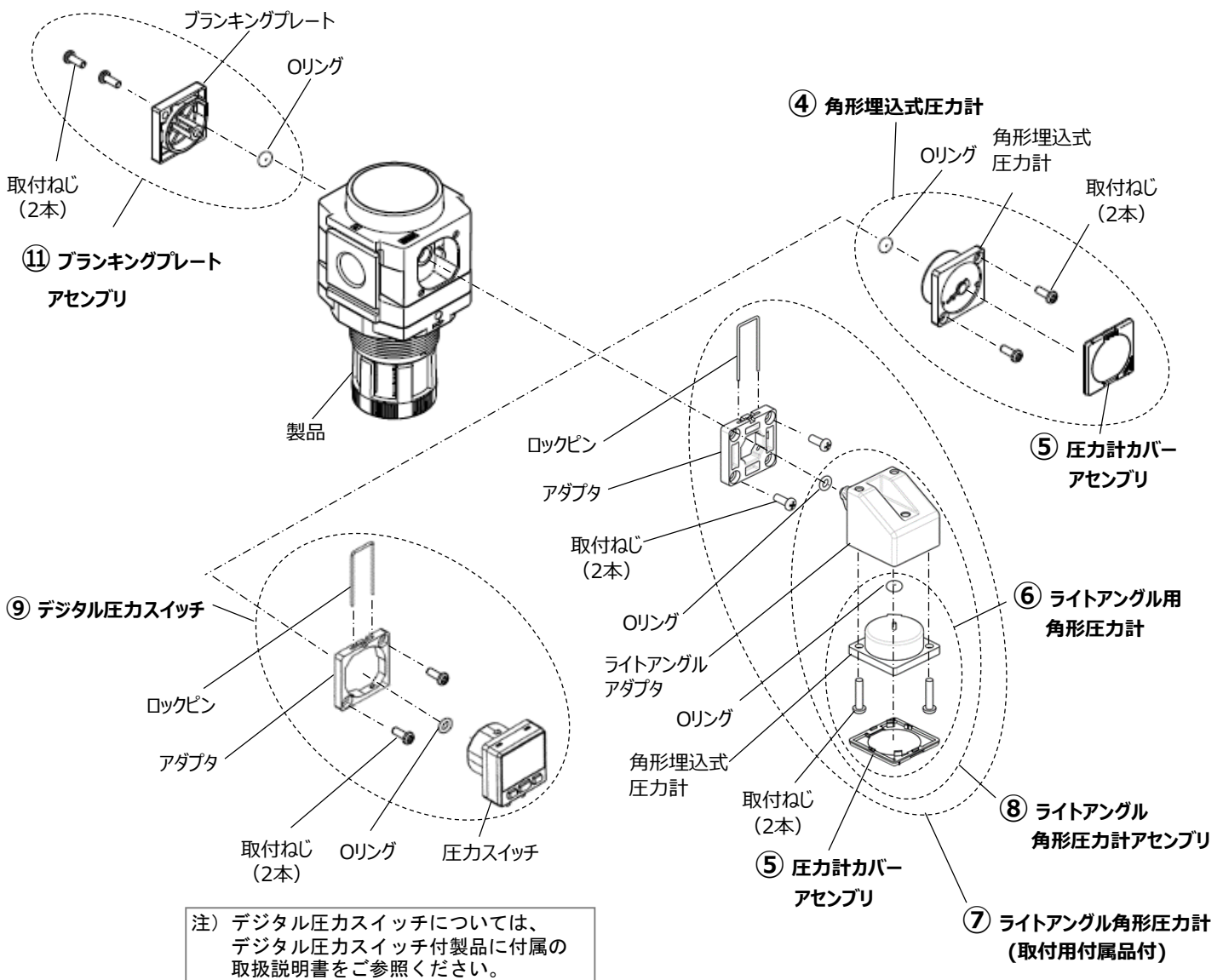


11-2. 圧力計ポート 分解図 【 対象機種：圧力計なし／圧力計（丸形）付 】



11-3. 圧力計ポート 分解図

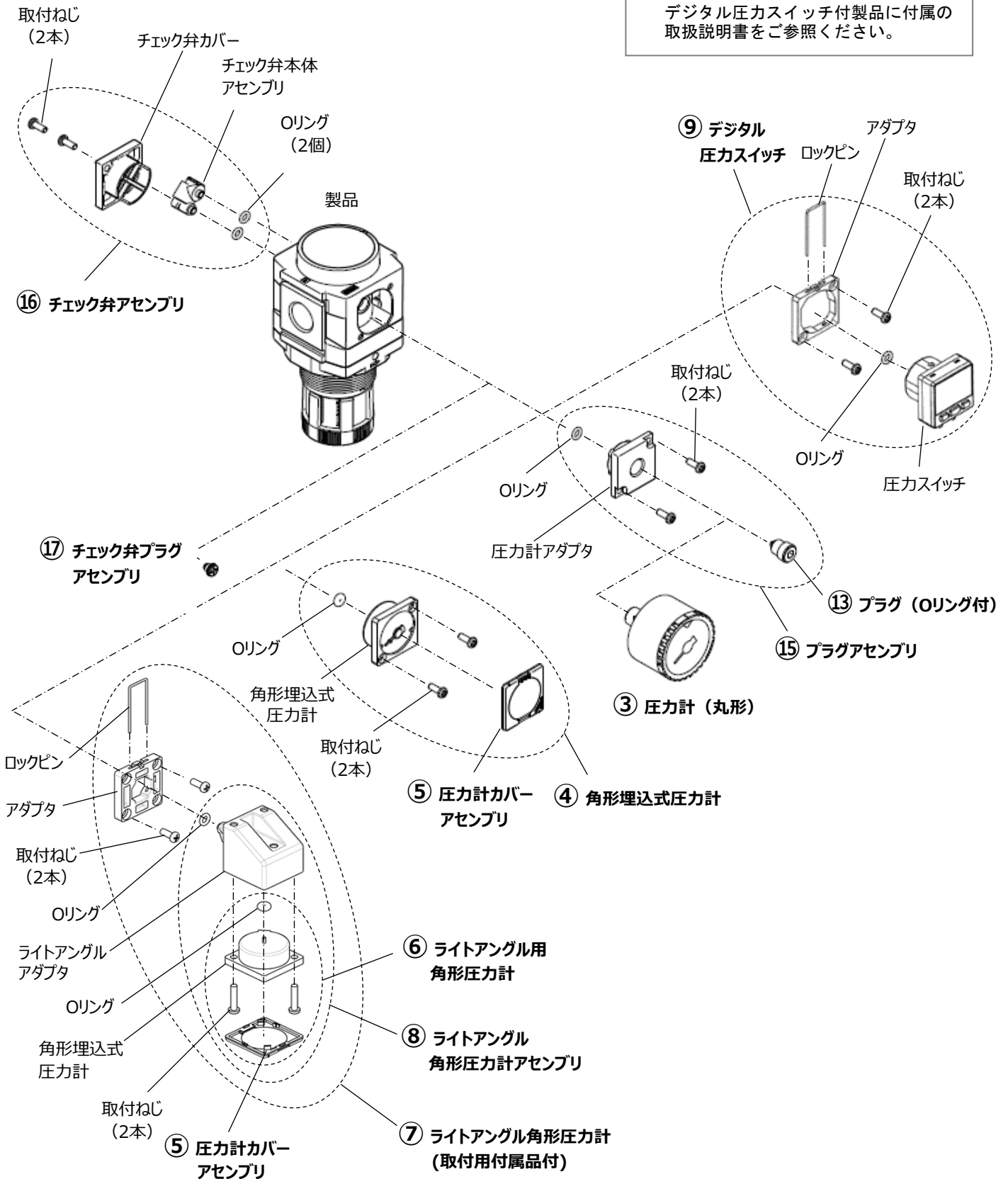
【 対象機種：角形圧力計付／ライトアングル角形圧力計付／デジタル圧カスイッチ付 】



- ・ 圧力計またはデジタル圧カスイッチを背面側に取付ける場合は、正面の部品一式と背面の部品一式を組み替えてご使用ください。
- ・ ④角形埋込式圧力計、⑨デジタル圧カスイッチを組み替える場合は、 $0.85 \pm 0.05 \text{ N} \cdot \text{m}$ のトルクで締付けてください。それ以外の場合は、 $0.6 \pm 0.05 \text{ N} \cdot \text{m}$ のトルクで締付けてください。

11-4. 圧力計ポート 分解図 【対象機種：逆流機能付】

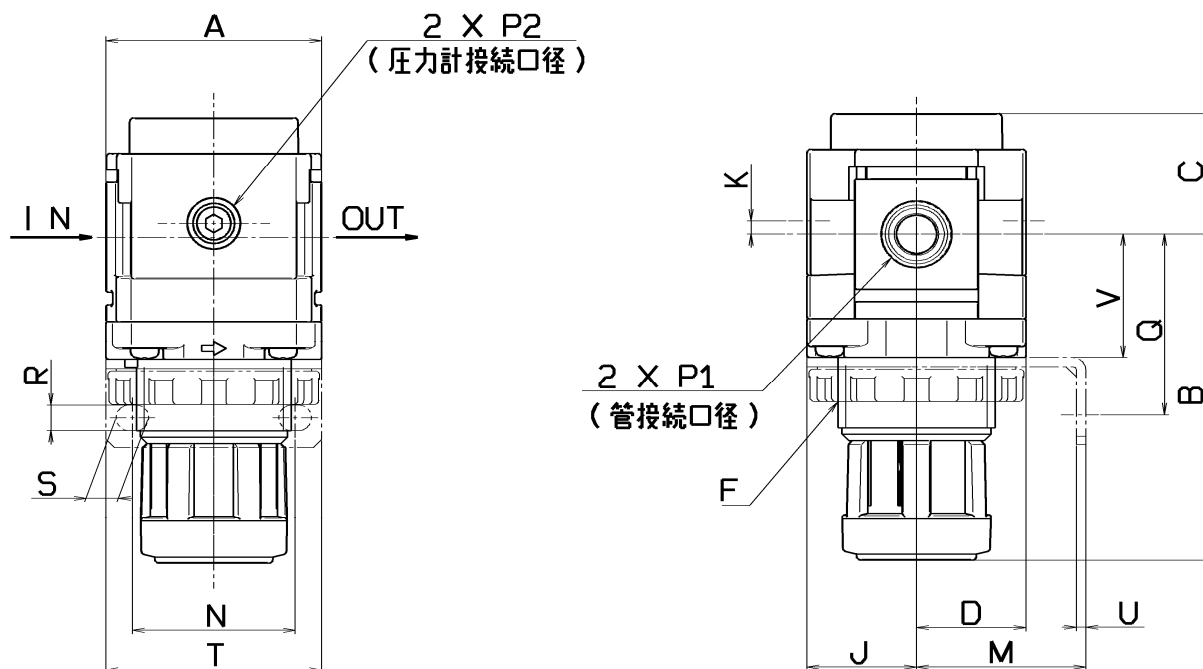
注) デジタル圧カスイッチについては、デジタル圧カスイッチ付製品に付属の取扱説明書をご参照ください。



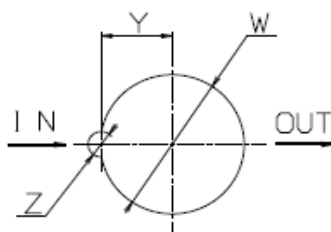
- ・ 圧力計またはデジタル圧カスイッチを背面側に取付ける場合は、正面の部品一式と背面の部品一式を組み替えてご使用ください。
- ・ ④角形埋込式圧力計、⑨デジタル圧カスイッチを組み替える場合は、 $0.85 \pm 0.05 \text{ N} \cdot \text{m}$ のトルクで締付けてください。それ以外の場合は、 $0.6 \pm 0.05 \text{ N} \cdot \text{m}$ のトルクで締付けてください。

12. 外形寸法図

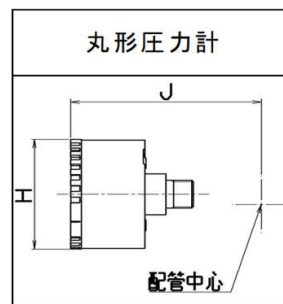
12-1. 標準（丸形圧力計付）



パネルカット寸法



板厚
 AR20/30-D : MAX. 3.5
 AR40-D : MAX. 5



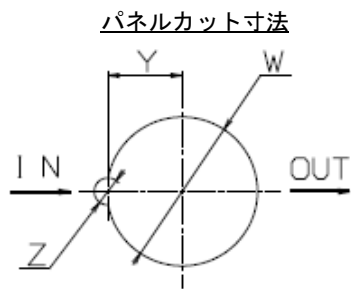
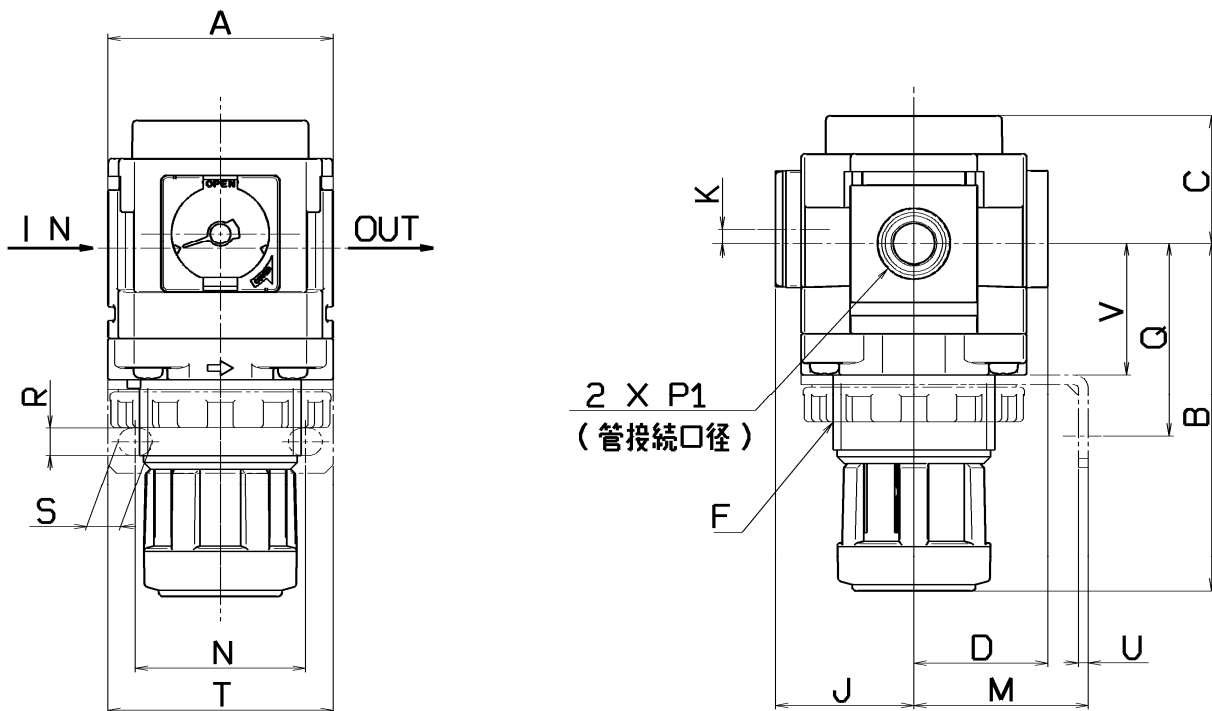
外形寸法

型式	標準仕様									オプション仕様					
										丸形圧力計		丸形圧力計 (準標準: Z)		丸形圧力計 (カラーゾーン付)	
	P ₁	P ₂	A	B	C	D	F	J	K	H	J	H	J	H	J
AR20-D	1/8・1/4	1/8	40	66.8	26.5	21	M28×1	21	2	Φ37.5	57.5	Φ37.5	58.5	Φ37.5	58.5
AR30-D	1/4・3/8	1/8	53	86.5	30.5	26.5	M38×1.5	26.5	3.5	Φ37.5	63	Φ37.5	64	Φ37.5	64
AR40-D	1/4・3/8・1/2	1/8	70	91.5	35.5	35.5	M42×1.5	35.5	-	Φ42.5	73	Φ42.5	73	Φ42.5	73
AR40-06-D	3/4	1/8	75	93	35.5	35.5	M42×1.5	35.5	-	Φ42.5	73	Φ42.5	73	Φ42.5	73
AR50-D	3/4・1	1/8	90	125	43	45	-	45	-	Φ42.5	82.5	Φ42.5	82.5	Φ42.5	82.5
AR60-D	1	1/8	95	155	45	45	-	45	-	Φ42.5	82.5	Φ42.5	82.5	Φ42.5	82.5

型式	オプション仕様										
	ブラケット取付寸法							パネルマウント			
	M	N	Q	R	S	T	U	V	W	Y	Z
AR20-D	30	34	43.9	5.4	15.4	55	2.3	24.7	28.5	14	6
AR30-D	41	40	46	6.5	8	53	2.3	31.3	38.5	19	7
AR40-D	50	54	54	8.5	10.5	70	2.3	35.5	42.5	21	7
AR40-06-D	50	54	55.5	8.5	10.5	70	2.3	37	42.5	21	7
AR50-D	70	75	66	11	22	113	3.2	-	-	-	-
AR60-D	70	75	66	11	22	113	3.2	-	-	-	-

B寸法は、ハンドルをアンロックした状態での寸法です。

12-2. 標準（角形圧力計付、ライトアングル角形圧力計付、デジタル圧カスイッチ付）



板厚
AR20/AR30-D : MAX. 3.5
AR40-D : MAX. 5

角形圧力計	ライトアングル 角形圧力計	デジタル圧カスイッチ

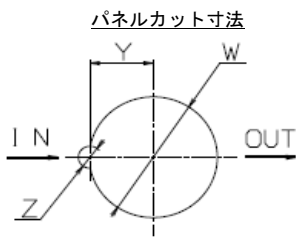
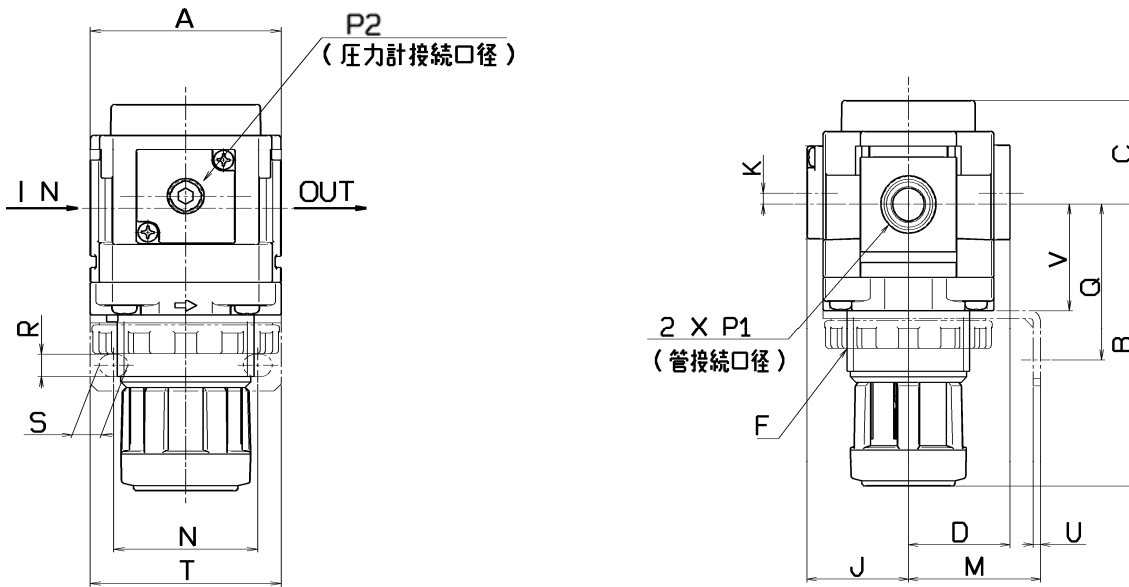
外形寸法

型式	標準仕様							オプション仕様					
								角形圧力計		ライトアングル 角形圧力計		デジタル 圧カスイッチ	
	P ₁	A	B	C	D	F	K	H	J	H	J	H	J
AR20-D	1/8・1/4	40	66.8	26.5	26	M28×1	2	□28	27	□28	54.3	□27.8	37.5
AR30-D	1/4・3/8	53	86.5	30.5	31.5	M38×1.5	3.5	□28	32.5	□28	59.8	□27.8	43
AR40-D	1/4・3/8・1/2	70	91.5	35.5	40.5	M42×1.5	-	□28	41.5	□28	68.8	□27.8	52
AR40-06-D	3/4	75	93	35.5	40.5	M42×1.5	-	□28	41.5	□28	68.8	□27.8	52
AR50-D	3/4・1	90	125	43	45	-	-	□28	51	-	-	□27.8	61.5
AR60-D	1	95	155	45	50	-	-	□28	51	-	-	□27.8	61.5

型式	オプション仕様										
	ブラケット取付寸法							パネルマウント			
	M	N	Q	R	S	T	U	V	W	Y	Z
AR20-D	30	34	43.9	5.4	15.4	55	2.3	24.7	28.5	14	6
AR30-D	41	40	46	6.5	8	53	2.3	31.3	38.5	19	7
AR40-D	50	54	54	8.5	10.5	70	2.3	35.5	42.5	21	7
AR40-06-D	50	54	55.5	8.5	10.5	70	2.3	37	42.5	21	7
AR50-D	70	75	66	11	22	113	3.2	-	-	-	-
AR60-D	70	75	66	11	22	113	3.2	-	-	-	-

B寸法は、ハンドルをアンロックした状態での寸法です。

12-3. 逆流機能付（丸形圧力計付、角形圧力計付、ライトアングル角形圧力計付、デジタル圧カスイッチ付）



丸形圧力計	角形圧力計	ライトアングル 角形圧力計	デジタル圧カスイッチ
配管中心	配管中心	H 配管中心	配管中心

板厚
AR20K/AR30K-D : MAX. 3.5
AR40K-D : MAX. 5

外形寸法

型式	標準仕様										オプション仕様								
											丸形圧力計		丸形圧力計 (標準: Z)		丸形圧力計 (カラーゾーン 付)		角形圧力計		ライトアングル 角形圧力計
	P ₁	P ₂	A	B	C	D	F	J	K	H	J	H	J	H	J	H	J	H	J
AR20K-D	1/8・1/4	1/8	40	66.8	26.5	26	M28×1	26	2	Φ37.5	62.5	Φ37.5	63.5	Φ37.5	63.5	□28	27	□28	54.3
AR30K-D	1/4・3/8	1/8	53	86.5	30.5	31.5	M38×1.5	31.5	3.5	Φ37.5	68	Φ37.5	69	Φ37.5	69	□28	32.5	□28	59.8
AR40K-D	1/4・3/8・1/2	1/8	70	91.5	35.5	40.5	M42×1.5	40.5	-	Φ42.5	78	Φ42.5	78	Φ42.5	78	□28	41.5	□28	68.8
AR40K-06-D	3/4	1/8	75	93	35.5	40.5	M42×1.5	40.5	-	Φ42.5	78	Φ42.5	78	Φ42.5	78	□28	41.5	□28	68.8
AR50K-D	3/4・1	1/8	90	125	43	50	-	50	-	Φ42.5	87.5	Φ42.5	87.5	Φ42.5	87.5	□28	51	-	-
AR60K-D	1	1/8	95	155	45	50	-	50	-	Φ42.5	87.5	Φ42.5	87.5	Φ42.5	87.5	□28	51	-	-

型式	オプション仕様												
	デジタル 圧カスイッチ		ブラケット取付寸法							パネルマウント			
	H	J	M	N	Q	R	S	T	U	V	W	Y	Z
AR20K-D	□27.8	37.5	30	34	43.9	5.4	15.4	55	2.3	24.7	28.5	14	6
AR30K-D	□27.8	43	41	40	46	6.5	8	53	2.3	31.3	38.5	19	7
AR40K-D	□27.8	52	50	54	54	8.5	10.5	70	2.3	35.5	42.5	21	7
AR40K-06-D	□27.8	52	50	54	55.5	8.5	10.5	70	2.3	37	42.5	21	7
AR50K-D	□27.8	61.5	70	75	66	11	22	113	3.2	-	-	-	-
AR60K-D	□27.8	61.5	70	75	66	11	22	113	3.2	-	-	-	-


B寸法は、ハンドルをアンロックした状態での寸法です。

改訂履歴

A	誤記訂正	2019年10月
B	40-06, 50, 60 サイズ追加、誤記訂正	2020年9月
C	誤記訂正	2020年11月
D	圧力計接続口径の推奨締付トルク追加、 部品名称の変更、用語の統一	2021年12月
E	ライトアングル角形圧力計追加	2022年3月
F	安全上のご注意内容変更 推奨締付トルク変更 推奨グリースパック品番追加 圧力計カバーアセンブリ品番変更	2024年8月

SMC株式会社 お客様相談窓口

URL <https://www.smcworld.com>

 **0120-837-838**

受付時間/9:00~12:00 13:00~17:00【月~金曜日、祝日、会社休日を除く】

③ この内容は予告なしに変更する場合がありますので、あらかじめご了承ください。

© SMC Corporation All Rights Reserved