



# 取扱説明書

機種名称

レギュレータ

型式 / シリーズ

AR20- (F, N) 01 ~ (F, N) 02 (B, G, H, M) (-1, N, R, Y, Z) -A  
AR25- (F, N) 02 ~ (F, N) 03 (B, G, H, M) (-1, N, R, Y, Z) -A  
AR30- (F, N) 02 ~ (F, N) 03 (B, G, H, M) (-1, N, R, Y, Z) -A  
AR40- (F, N) 02 ~ (F, N) 04 (B, G, H, M) (-1, N, R, Y, Z) -A  
AR40- (F, N) 06 (B, G, H, M) (-1, N, R, Y, Z) -A

SMC株式会社

# 目次

	ページ
1. 安全上のご注意	1~4
2. 用途	5
3. 仕様	5
4. 型式表示方法	6
5. 同梱オプションの組立	7
6. 故障と対策	8
7. 構造図/パーツリスト	9
8. 交換作業要領	10
9. 分解図	11~12
10. 外形寸法	13



# レギュレータ 安全上のご注意

ここに示した注意事項は、製品を安全に正しくお使いいただき、あなたや他の人々への危害や損害を未然に防止するためのものです。これらの事項は、危害や損害の大きさと切迫の程度を明示するために、「注意」「警告」「危険」の三つに区分されています。いずれも安全に関する重要な内容ですから、国際規格 (ISO / IEC)、日本工業規格 (JIS) \*1) およびその他の安全法規\*2) に加えて、必ず守ってください。

- \*1) ISO 4414: Pneumatic fluid power -- General rules relating to systems  
 ISO 4413: Hydraulic fluid power -- General rules relating to systems  
 IEC 60204-1: Safety of machinery -- Electrical equipment of machines (Part 1: General requirements)  
 ISO 10218-1992: Manipulating industrial robots -- Safety  
 JIS B 8370: 空気圧システム通則  
 JIS B 8361: 油圧システム通則  
 JIS B 9960-1: 機械類の安全性 - 機械の電気装置 (第 1 部: 一般要求事項)  
 JIS B 8433-1993: 産業用マニピュレーティングロボット-安全性 など

\*2) 労働安全衛生法 など



## 注意

取扱いを誤った時に、人が傷害を負う危険が想定される時、および物的損害のみの発生が想定されるもの。



## 警告

取扱いを誤った時に、人が死亡もしくは重傷を負う可能性が想定されるもの。



## 危険

切迫した危険の状態、回避しないと死亡もしくは重傷を負う可能性が想定されるもの。

## 警告

- ①当社製品の適合性の決定は、システムの設計者または仕様を決定する人が判断してください。  
ここに掲載されている製品は、使用される条件が多様なため、そのシステムへの適合性の決定は、システムの設計者または仕様を決定する人が、必要に応じて分析やテストを行ってから決定してください。  
このシステムの所期の性能、安全性の保証は、システムの適合性を決定した人の責任になります。  
常に最新の製品カタログや資料により、仕様の全ての内容を検討し、機器の故障の可能性についての状況を考慮してシステムを構成してください。
- ②当社製品は、十分な知識と経験を持った人が取扱ってください。  
ここに掲載されている製品は、取扱いを誤ると安全性が損なわれます。  
機械・装置の組立てや操作、メンテナンスなどは十分な知識と経験を持った人が行ってください。
- ③安全を確認するまでは、機械・装置の取扱い、機器の取外しを絶対に行わないでください。
  1. 機械・装置の点検や整備は、被駆動物体の落下防止処置や暴走防止処置などがなされていることを確認してから行ってください。
  2. 製品を取外す時は、上記の安全処置がとられていることの確認を行い、エネルギー源と該当する設備の電源を遮断するなど、システムの安全を確保すると共に、使用機器の製品個別注意事項を参照、理解してから行ってください。
  3. 機械・装置を再起動する場合は、予想外の動作・誤動作が発生しても対処できるようにしてください。
- ④次に示すような条件や環境で使用する場合は、安全対策への格別のご配慮をいただくと共に、あらかじめ当社へご相談くださるようお願い致します。
  1. 明記されている仕様以外の条件や環境、屋外や直射日光が当たる場所での使用。
  2. 原子力、鉄道、航空、宇宙機器、船舶、車両、軍用、医療機器、飲料・食料に触れる機器、燃焼装置、娯楽機器、緊急遮断回路、プレス用クラッチ・ブレーキ回路、安全機器などへの使用、およびカタログの標準仕様に合わない用途の場合。
  3. 人や財産に大きな影響をおよぼすことが予想され、特に安全が要求される用途への使用。
  4. インターロック回路に使用する場合は、故障に備えて機械式の保護機能を設けるなどの 2 重インターロック方式にしてください。また、定期的に点検し正常に動作していることの確認を行ってください。



## レギュレータ 安全上のご注意



### 注意

当社の製品は、製造業向けとして提供しています。

ここに掲載されている当社の製品は、主に製造業を目的とした平和利用向けに提供しています。

製造業以外でのご使用を検討される場合には、当社にご相談いただき必要に応じて仕様書の取り交わし、契約などを行ってください。

ご不明な点などがありましたら、当社最寄りの営業拠点にお問い合わせ願います。

## 保証および免責事項/適合用途の条件

製品をご使用いただく際、以下の「保証および免責事項」、「適合用途の条件」を適用させていただきます。

下記内容をご確認いただき、ご承諾のうえ当社製品をご使用ください。

### 『保証および免責事項』

- ①当社製品についての保証期間は、使用開始から1年以内、もしくは納入後1.5年以内です。  
また製品には、耐久回数、走行距離、交換部品などを定めているものがありますので、当社最寄りの営業拠点にご確認ください。
- ②保証期間中において当社の責による故障や損傷が明らかになった場合には、代替品または必要な交換部品の提供を行わせていただきます。  
なお、ここでの保証は、当社製品単体の保証を意味するもので、当社製品の故障により誘発される損害は、保証の対象範囲から除外します。
- ③その他製品個別の保証および免責事項も参照、理解の上、ご使用ください。

### 『適合用途の条件』

海外へ輸出される場合には、経済産業省が定める法令(外国為替および外国貿易法)、手続きを必ず守ってください。

## 設計上のご注意



### 警告

- ① 外部には、ハンドル（材質：ポリアセタール）などの樹脂部品を使用しています。シンナー、アセトン、アルコール、塩化エチレンなどの有機溶剤、硫酸、硝酸、塩酸などの化学薬品、切削油、合成油、エステルベースのコンプレッサー油、アルカリ、灯油、ガソリン、ねじロック剤などの雰囲気または、付着する場所でのご使用はできません。
- ② 周囲雰囲気上、漏れが許容できない場合や空気以外の流体をご使用する場合には、当社までご連絡ください。
- ③ 紫外線が当たる場所や周囲に熱源がある場合には、紫外線や輻射熱を遮蔽してください。
- ④ 設定圧力値を超えた出力圧が出口側装置・機器の破損や作動不良を招くことがある場合は、必ず安全装置を取付けてください。



### 注意

- ① 排気ポートからの空気消費量は、0.1L/min (ANR) 以下を許容しています。

## 選 定



### 警告

- ① 内部の摺動部やパッキンなどに鉱油系グリスを使用していますので、出口側に流出する場合があります。ご使用上不備がある場合には、当社までご連絡ください。
- ② 入口圧力を除去した際、残圧を入口側へ排気することは可能ですが、設定圧力 0.15MPa 以下では排気しないことがあります。0.15MPa 以下で逆流機能が必要な場合には、逆流機能付レギュレータのご使用を推奨します。
- ③ 長時間エアを消費しない時や出口側を密封回路 及び バランス回路で使用する場合に、設定圧力の変動が起ることがあります。この現象が許容できない場合には、当社までお問い合わせください。
- ④ 出口圧力の設定範囲は、入口圧力の85%以下で行ってください。85%を超えた設定で使用しますと流量や入口圧力の変動の影響を受け易く不安定になります。
- ⑤ 仕様を示す設定圧力範囲の上限値には多少の余裕を持たせています。仕様の上限を超えて圧力設定できる場合がありますが、仕様の範囲内でご使用ください。
- ⑥ 高精度の排気感度や設定精度を要求される回路でご使用される場合には、当社までご連絡ください。

## 取 付



### 警告

- ① 空気の入出口を示す "IN" と "OUT" または、矢印を確認して接続してください。逆接続は誤作動の原因となります。
- ② 製品の上・下・前には、メンテナンスや操作のためのスペースを設けてください。スペースについては、外形寸法を参照ください。
- ③ 運搬 及び 取付け時に落下などによる衝撃は加えないようにしてください。圧力計の示度精度不良などの原因になります。
- ④ 取付け場所は、湿度 及び 温度の高い場所には使用しないでください。圧力計の作動不良の原因となります。

## 調 整



### 警告

- ① 圧力設定は、入口圧力と出口圧力を確認しながら行ってください。必要以上にハンドルを回し過ぎますと内部部品の破損原因となります。
- ② 調圧ハンドルの操作は手動で行ってください。工具などを使用しますと破壊の原因になります。



### 注意

- ① 入口圧力を確認してから設定してください。
- ② 圧力調整は、ハンドルのロックを解除して行い、調整後はロックしてください。手順を誤りますとハンドル破損および出口圧力が変動する原因になります。
  - ・調圧ハンドルを引っ張るとロック解除されます。（調圧ハンドル下側の「オレンジ色のライン」で目視確認ができます。）
  - ・調圧ハンドルを押すとロックされます。ロックされにくい場合は、左右に少し回して押してください。（「オレンジ色のライン」が見えなくなります。）

- ③ 圧力計付の場合、破損防止のため圧力計の最大目盛り以上に圧力が加わらないようにしてください。
- ④ 圧力設定は、上昇方向で行ってください。下降方向で行うと当初の設定圧力より低下することがあります。ハンドル右回転で設定圧力上昇、左回転で設定圧力下降となります。
- ⑤ 圧力設定後に入口圧力を除去し、再供給すると出口圧力が上昇する現象が発生することがあります。この場合、出口側でエアが一旦消費されると元の設定圧力近くになります。
- ⑥ 長時間使用していると出口圧力が変動することがあります。定期的に設定圧を確認してください。
- ⑦ 入口側と出口側の圧力差が大きい場合、脈動を生じる場合があります。その場合は入口側と出口側の圧力差を小さくしてご使用ください。それでも脈動がおさまらない場合は、当社にお問い合わせください。

### 配 管



#### 警告

- ① 配管前に配管などのフラッシング或は洗浄を十分行い、管内の切粉、切削油、固形異物などを除去してください。これらが、管内に残っていると作動不良の原因になります。
- ② 配管や継手類をねじ込む場合には、配管ねじの切粉やシール材が機器内部に入り込まないようにしてください。なお、シールテープを使用される場合は、ねじ部を1.5~2山あけて巻いてください。
- ③ 配管材のねじ込みは、めねじ側を保持して推奨適性トルクで行ってください。締付トルクが不足していると緩みやシール不良の原因となり、締付トルクが過大ですとねじ破損などの原因となります。また、めねじ側を保持しないで締付けを行いますと配管ブラケットなどに直接過大な力が作用し、破損などの原因となります。

推奨締付トルク      単位：N・m

接続ねじ	1/8	1/4	3/8	1/2	3/4
トルク	7~9	12~14	22~24	28~30	28~30

- ④ 機器の自重以外のねじりモーメント、曲げモーメントがかからないようにしてください。破損の原因になりますので、外部配管類は別に支持してください。また、鋼管配管などの柔軟性がない配管は、配管側からの過大なモーメント荷重や振動の伝播を受け易いので、フレキシブルチューブなどを介在させて、それらが作用しないようにしてください。

### 空 気 源



#### 警告

- ① 清浄な空気をご使用ください。圧縮空気中に化学薬品、有機溶剤、合成油、腐食性ガスなどを含んでいますと部品の破損や作動不良の原因となりますので、使用しないでください。
- ② ドレンを多量に含んだ空気は、作動不良の原因となりますので、エアドライヤやアフタークーラなどを製品の入口側に設置してください。

### 保 守 点 検



#### 警告

- ① 取扱説明書の手順で実施してください。取扱いを誤ると、機器や装置の破壊や作動不良の原因となります。
- ② レギュレータを電磁弁とアクチュエータなどの間に設置してご使用される場合、圧力計の定期点検を行ってください。急激な圧力変化が起こることがあり耐久性が落ちる場合があります。状況によっては、電子式の圧力計をお勧めいたします。



#### 注意

- ① 設定不良や排気漏れが発生したときに応急的処置を行う場合は、内部のバルブシート部を確認して異物等の不具合が確認された場合には、除去してください。

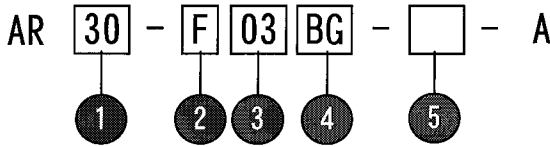
## 2. 用途

本器は、エアラインの圧力制御を目的として使用します。

## 3. 標準仕様

型式	AR20-A	AR25-A	AR30-A	AR40-A	AR40-06-A
接続口径	1/8, 1/4	1/4, 3/8	1/4, 3/8	1/4, 3/8, 1/2	3/4
圧力計接続口径	1/8				
使用流体	空気				
周囲温度 及び 使用流体温度	-5 ~ 60 °C (凍結なきこと)				
保証耐圧力	1.5 MPa				
最高使用圧力	1.0 MPa				
設定圧力範囲	0.05 ~ 0.7 MPa				
構造	リリーフタイプ				
質量	0.17 kg	0.19 kg	0.34 kg	0.58 kg	0.6 kg

## 4. 型式表示方法



・オプション・標準は、a~gの各項目毎に1つずつ選択してください。  
 ・オプション記号・標準記号は、数字、アルファベットの若い順に並べて表示します。

例) AR30-03BG-1N-A

		記号	内容	①					
				ボディサイズ					
				20	25	30	40		
②	ねじ種類	無記号	R c	●	●	●	●		
		N	N P T	●	●	●	●		
		F	G	●	●	●	●		
+									
③	管接続口径	01	1/8	●	—	—	—		
		02	1/4	●	●	●	●		
		03	3/8	—	●	●	●		
		04	1/2	—	—	—	●		
		06	3/4	—	—	—	●		
+									
④	注1) オプション	a	取付	無記号	取付オプションなし	●	●	●	●
				B 注2)	ブラケット付	●	●	●	●
				H	セットナット付 (パネルマウント用)	●	●	●	●
		+							
		b	注3) 圧力計	無記号	圧力計なし	●	●	●	●
				G	丸形圧力計 (リミットインジケータ付)	●	●	●	●
M	丸形圧力計 (カラーゾーン付)			●	●	●	●		
+									
⑤	標準	c	注4) 設定圧力	無記号	0.05~0.7MPa 設定	●	●	●	●
				1	0.02~0.2MPa 設定	●	●	●	●
		+							
		d	排気機構	無記号	リリーフタイプ	●	●	●	●
				N	ノンリリーフタイプ	●	●	●	●
		+							
		e	流れ方向	無記号	流れ方向：左→右	●	●	●	●
				R	流れ方向：右→左	●	●	●	●
		+							
		f	ハンドル向き	無記号	ハンドル下向き	●	●	●	●
Y	ハンドル上向き			●	●	●	●		
+									
g	圧力単位	無記号	製品銘板と圧力計の単位表記：MPa/°C	●	●	●	●		
		Z 注5)	製品銘板と圧力計の単位表記：psi/°F	○ 注6)	○ 注6)	○ 注6)	○ 注6)		

注1) オプション B, G, H, M は同時梱包となり組みつけられていません。

注2) ブラケットにはセットナットが付属となります。

注3) 圧力計は、標準 (0.7MPa 設定) 用は 1.0MPa 仕様、0.2MPa 設定用は 0.4MPa 仕様となります。

注4) 設定圧力仕様の上限以上に設定できる場合がありますが、仕様の範囲内でご使用ください。

注5) ネジ種類 NPT が対象となります。新計量法上 (日本国内用はSI単位)、海外向けの販売となります。丸形圧力計 (カラーゾーン付) : M との組合せはできません。別途特注対応となります。

注6) ○は、ねじ種類が NPT の場合のみの対応となります。



## 5. 同梱オプションの組立

### 1) ブラケット

1) ブラケットの取付  
図の向きにブラケットを製品にはめこみます。製品とブラケットの回り止めが一致するように組付けてください。

2) セットナットで固定  
セットナットのローレット面がブラケットのローレット面と向かい合うようにしてください。

3) 締付け  
ブラケットとセットナットのローレットがねじの緩み止めになっています。通常は手で強く締付けただけで使用できます。

※増し締めする場合  
市販の引掛けスパナをセットナットの引掛溝に引掛けて増し締めしてください。手締めから増し締めする場合の目安は下表に従ってください。

レギュレータ	工具サイズ	増し締め量	参考トルク
AR20-A	34/38	2~5ノッチ	2.0±0.2 N・m
AR25-A	40/42		2.5±0.2 N・m
AR30-A	52/55		3.5±0.2 N・m
AR40-A	52/55		4.5±0.2 N・m

### 2) 丸形圧力計

● 圧力計の取付  
圧力計にシール材が付いていることを確認して、レギュレータの圧力計接続ポートに取付けます。シールテープをご使用になる場合は、4ページの「配管」をご参照ください。圧力計取り付け時のスパナサイズは下記をご参照ください。

レギュレータ	工具サイズ
AR20-A	12
AR25-A	
AR30-A	
AR40-A	14

注1) 圧力計の位置調整  
圧力計の位置調整は、締付け方向で行ってください。緩み方向で調整した場合、エア漏れが発生する場合があります。

注2) 圧力計付き製品の場合、レギュレータの正面にプラグはされておられません。レギュレータの背面に圧力計を取付けたい場合は、背面のプラグを取外して圧力計を取付けてください。取外したプラグは正面側に取付けてください。圧力計付き製品に同梱されている圧力計は、出荷時にシールテープがついています。

注3) トルク管理をする場合  
締付けトルクを管理する場合は、4ページの「配管」に記載されたトルク表の数値をご使用ください。AR20-A ~ AR40-Aシリーズの圧力計接続ポートは1/8 (7~9 N・m) です。

## 6. 故障と対策

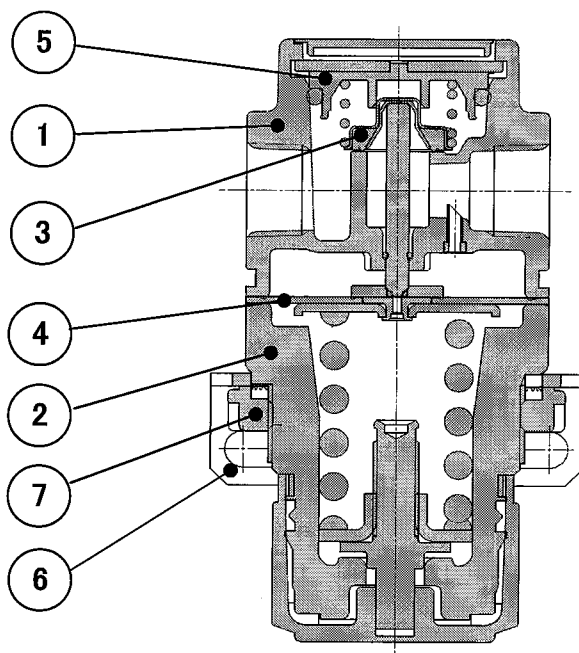
「7. 構造図 / パーツリスト」(P9) 及び 「9. 分解図」(P11～P12) を参照してください。

故 障		原 因	対 策
区分	現 象		
圧 力 カ	圧力調整ができない。	1. 流れ方向に対し、製品が逆に取付られています。	1. 製品のIN/OUT表示の通り配管してください。
		2. 調圧スプリングが折損しています。	2. 調圧スプリングを交換してください。
		3. バルブスプリングが折損しています。	3. バルブスプリングを交換してください。
		4. バルブシート部に異物が噛み込んでいます。	4. バルブガイドを取り外し、バルブ、バルブシート部を洗浄してください。
		5. バルブのシート面が損傷しています。	5. バルブを交換してください。
	ハンドルを緩めても設定圧力がゼロにならない。	1. バルブシート部に異物が噛み込んでいます。	1. バルブガイドを取り外し、バルブ、バルブシート部を洗浄してください。
		2. バルブのシート面が損傷しています。	2. バルブを交換してください。
		3. バルブスプリングが折損しています。	3. バルブスプリングを交換してください。
エ ア 漏 れ	ボンネットの排気穴からエアが漏れている。	1. ダイアフラムが破損しています。	1. ダイアフラムアセンブリを交換してください。
		2. 排気弁のシート部に異物が噛み込んでいます。	2. 排気弁のシート部を洗浄または、ダイアフラムアセンブリを交換してください。
		3. バルブシート部に異物が噛み込んでいます。	3. バルブガイドを取り外し、バルブ、バルブシート部を洗浄してください。
		4. バルブのシート面が損傷しています。	4. バルブを交換してください。
		5. 出口側に設定圧力を超える背圧が加わっています。	5. 設定圧力を超える背圧が加わらないようにエア回路の見直しを行ってください。
	ボンネットとボディの間からエア漏れする。	1. ボンネットのねじが緩んでいます。	1. 締め直してください。
		2. ダイアフラムが破損しています。	2. ダイアフラムアセンブリを交換してください。

注) 使用するグリスは、JX日鉱日石エネルギー ダイアモンドグリス マルチパーパス2号を推奨します。

## 7. 構造図／パーツリスト

### AR20-A / AR25-A / AR30-A / AR40-A



#### 構成部品

番号	部品名	材質	備考
①	ボディ	アルミダイカスト	アーバンホワイト1
②	ボンネット	POM	アーバンホワイト1

#### オプション／交換部品

番号	部品名	ねじ 種類	標準		主要材質	部品番号				
			記号	仕様		AR20-A	AR25-A	AR30-A	AR40-A	AR40-06 A
③	バルブアセンブリ	-	-	-	HNBR	AR22P-060AS		AR32P-060AS		AR42P-060AS
④	ダイヤフラムアセンブリ	-	-	-	耐候性NBR	AR22P-150AS		AR32P-150AS		AR42P-150AS
							N	ノンリリーフ	耐候性NBR	AR22P-150AS-N
⑤	バルブガイドアセンブリ	-	-	-	POM・NBR	AR22P-050AS		AR32P-050AS		AR42P-050AS
⑥	ブラケットアセンブリ <small>注1)</small>	-	-	-	鋼帯・POM	AR22P-270AS	AR27P-270AS	AR32P-270AS		AR42P-270AS
⑦	セットナット	-	-	-	POM	AR22P-260S		AR32P-260S		AR42P-260S
⑧	丸形圧力計	Rc	-	-	-	G36-10-01				G46-10-01
			G	1	0.2MPa 設定	-	G36-4-01			
		NPT	-	-	-	G36-10-N01				G46-10-N01
			1	0.2MPa 設定	-	G36-4-N01				G46-4-N01
			Z	単位表記: psi	-	G36-P10-N01				G46-P10-N01
	1 Z	0.2MPa 設定 単位表記: psi	-	G36-P4-N01				G46-P4-N01		
	丸形圧力計 (カラーゾーン付)	Rc	-	-	-	G36-10-01-L				G46-10-01-L
			G	1	0.2MPa 設定	-	G36-4-01-L			
		NPT	-	-	-	G36-10-N01-L				G46-10-N01-L
			1	0.2MPa 設定	-	G36-4-N01-L				G46-4-N01-L
⑨	プラグアセンブリ	Rc	-	-	-	AR22P-320AS-01				
		G	-	-	-	AR22P-320AS-N01				

注1) セットナット付属

注2) 表中の番号は、構造図(上記図)の番号及び「9. 分解図」(P11~P12)の番号に一致しております。

## 8. 交換作業要領

### ⚠ 警告

- ・交換作業前には、本機器内に圧力が無い事を必ず確認してください。
- ・交換作業前には、設定圧力は必ずハンドルを左に回して、設定ゼロの位置にしてください。
- ・交換作業は、「9. 分解図」(P11~P12)を参照して行ってください。
- ・交換作業後は、必ず所定の機能を満足することと外部漏れがないことを確認してから装置を作動させてください。

#### 1) ダイヤフラムアセンブリ

作業区分	作業手順	使用工具類	管理項目						
分解	1. ボンネットの取外し 4本のねじを外してボンネットを取り外します。 ボンネット内の部品を紛失しないよう注意してください。 <ボンネット内の部品> ・調圧スクリュアセンブリ ・調圧スプリング ・ダイヤフラムアセンブリ	ドライバ (+)	-						
組付	2. 分解した部品をボディにセットします。 組付けは、分解図 (P11) を確認しながら行ってください。	-	・ダイヤフラムアセンブリの向き ・調圧スクリュアセンブリの向き						
	3. ボンネット組付け ボンネットの凸部を I N 側にしてボディに装着し、取付ねじをドライバで仮締めした後、4本のねじを対角で均等に右記の締付トルクで締付けて固定します。	ドライバ (+)	締付トルク: <table border="1"> <tr> <td>AR20-A</td> <td rowspan="2">0.62 ± 0.3N・m</td> </tr> <tr> <td>AR25-A</td> </tr> <tr> <td>AR30-A</td> <td>3.5 ± 0.3N・m</td> </tr> <tr> <td>AR40-A</td> <td>2.6 ± 0.3N・m</td> </tr> </table>	AR20-A	0.62 ± 0.3N・m	AR25-A	AR30-A	3.5 ± 0.3N・m	AR40-A
AR20-A	0.62 ± 0.3N・m								
AR25-A									
AR30-A	3.5 ± 0.3N・m								
AR40-A	2.6 ± 0.3N・m								

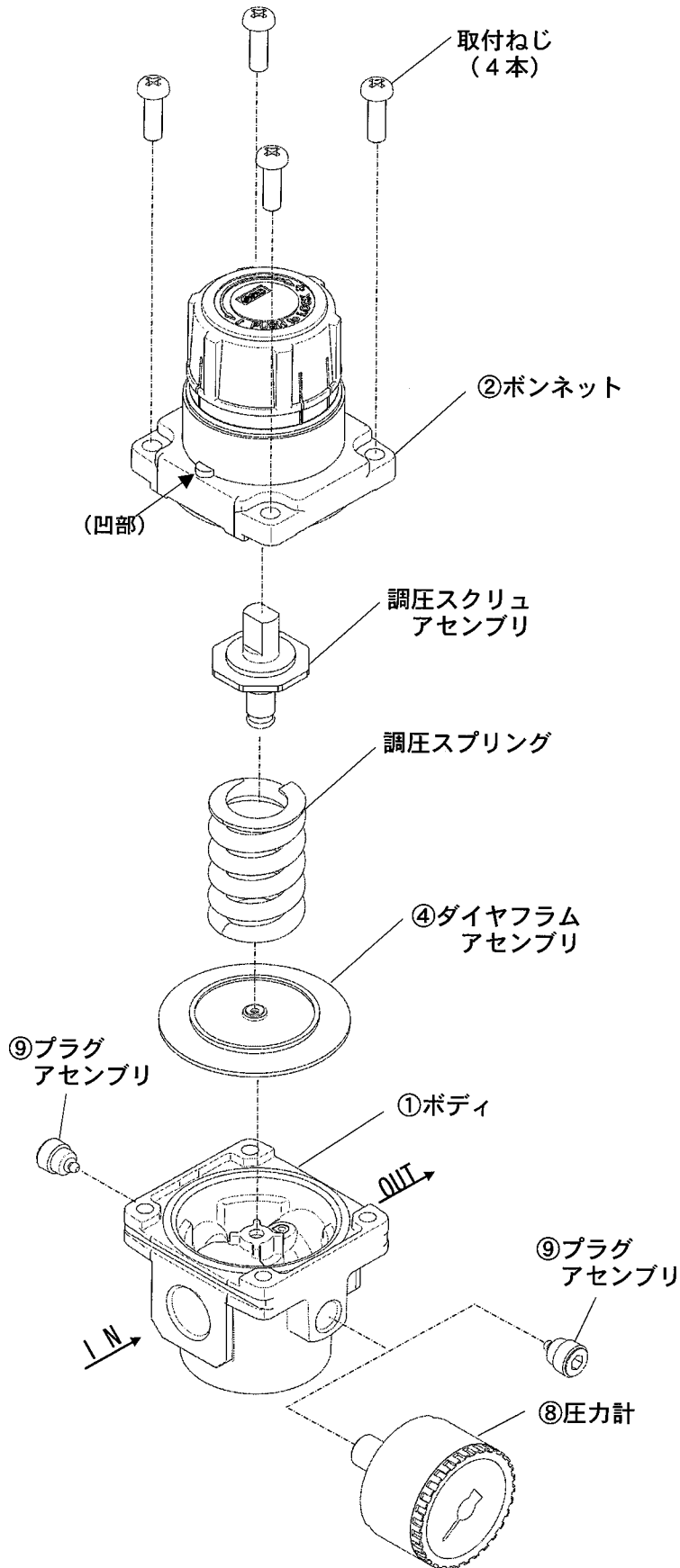
#### 2) バルブガイドアセンブリ、バルブ

作業区分	作業手順	使用工具類	管理項目
分解	1. キャップを取り外します。 ボディとキャップの隙間に時計ドライバ (-) を差込んで上方向に持ち上げれば、外すことができます。	時計ドライバ (-)	-
	2. カバーを取り外します。 カバーの小穴2ヶ所に丸ペンチを差込み、左右のどちらかに45° 回転させ、持ち上げれば取り外すことができます。	丸ペンチ 呼び: 125	-
	3. バルブガイドアセンブリを取り外します。 外周部を時計ドライバなどで持ち上げて取り外してください。	時計ドライバ (-)	-
	4. バルブスプリングを取り外します。	-	-
	5. バルブアセンブリを取り外します。	-	-
組付	6. 分解した部品をボディにセットします。 組付けは、分解図 (P11) を確認しながら行ってください。	-	・バルブの向き ・キャップの向き

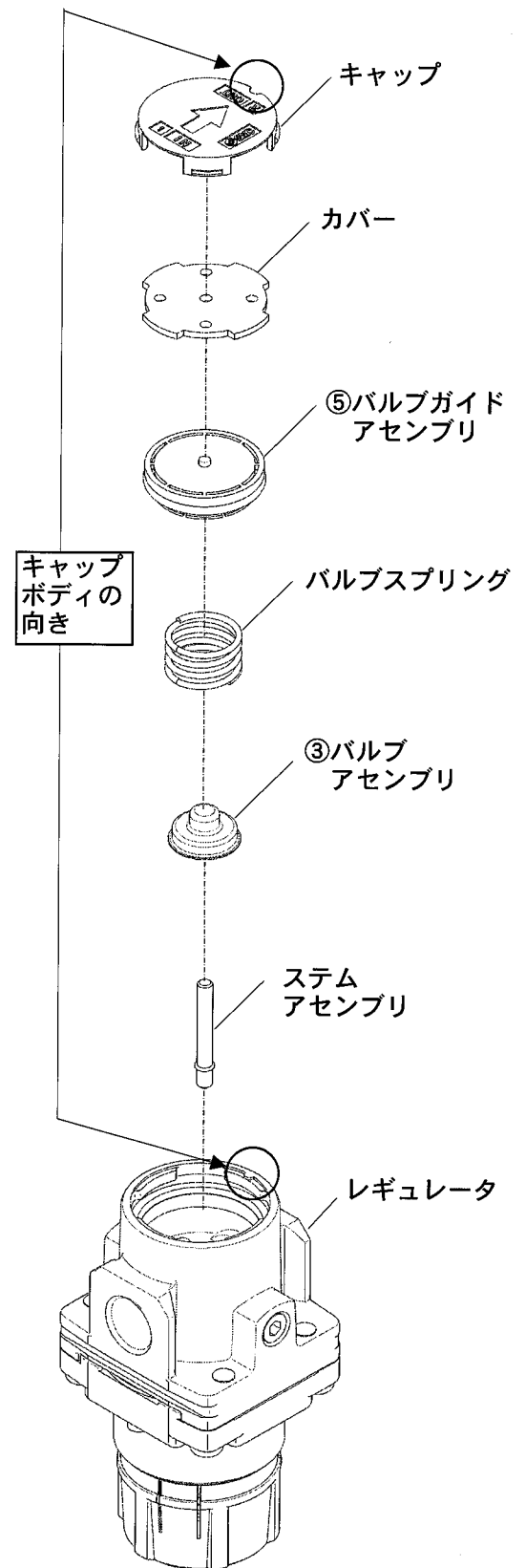
# 9. 分解図

## 1) レギュレータ 分解図

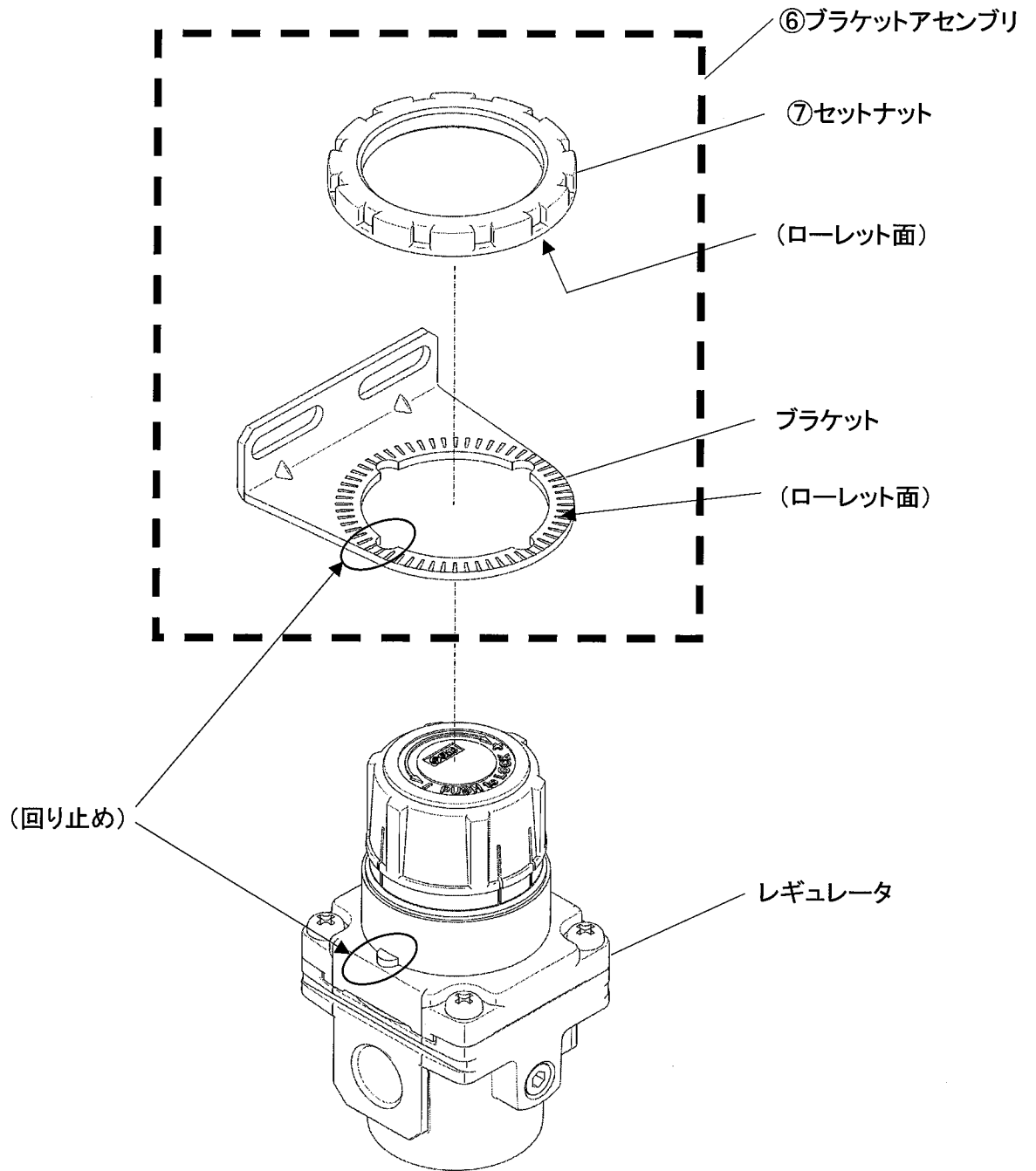
[ ダイアフラム側分解図 ]



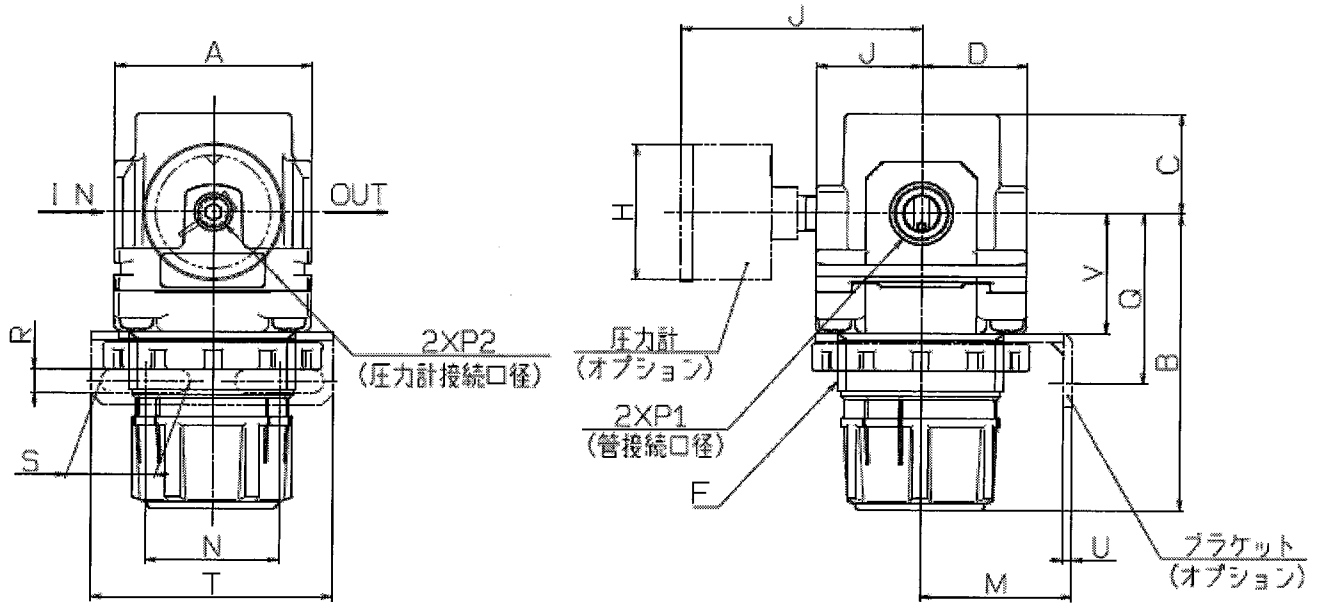
[ バルブ側分解図 ]



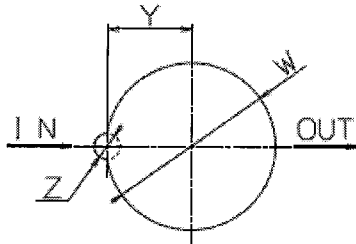
## 2) ブラケットアセンブリ・パネルマウント 分解図



# 10. 外形寸法図



パネルカット寸法



パネル許容板厚

型式	板厚(mm)
AR20-A	MAX: 4
AR25-A	
AR30-A	
AR40-A	MAX: 8
AR40-06-A	

型式	標準仕様							
	P1	P2	A	B <sup>注1)</sup>	C	D	F	J
AR20-A	1/8・1/4	1/8	40	67.4	23.5	22	M36X1.5	22
AR25-A	1/4・3/8	1/8	53	70.4	23.5	22	M36X1.5	22
AR30-A	1/4・3/8	1/8	53	83.5	27	28.5	M45X1.5	28.5
AR40-A	1/4・3/8・1/2	1/8	70	100	33.5	34.5	M52X1.5	34.5
AR40-06-A	3/4	1/8	75	101.5	33.5	34.5	M52X1.5	34.5

型式	オプション仕様											オプション仕様			
	丸型圧力計		丸型圧力計 (カラーゾーン付)		ブラケット取付寸法						パネルマウント				
	H	J	H	J	M	N	Q	R	S	T	U	V	W	Y	Z
AR20-A	φ 37.5	58.5	φ 37.5	59.5	30	34	43.9	5.4	15.4	55	2.3	27.3	36.5	17.5	6
AR25-A	φ 37.5	58.5	φ 37.5	59.5	30	34	44.3	5.4	15.4	55	2.3	30.3	36.5	17.5	6
AR30-A	φ 37.5	65	φ 37.5	66	41	36	46	6.5	24	65	2.3	32.5	45.5	22.5	7
AR40-A	φ 42.5	72	φ 42.5	72	50	38	54	8.5	26.5	70	2.3	38.4	52.5	26	7
AR40-06-A	φ 42.5	72	φ 42.5	72	50	38	55.5	8.5	26.5	70	2.3	39.9	52.5	26	7

注1) 全長寸法Bは、ハンドルをアンロックした状態での寸法です。

改訂履歴

**SMC株式会社お客様相談窓口** |  **0120-837-838**

URL <http://www.smcworld.com>

本社/〒101-0021 東京都千代田区外神田4-14-1 秋葉原UDX 15F

受付時間 9:00～17:00 (月～金曜日)

③ この内容は予告なしに変更する場合がありますので、あらかじめご了承ください。

© 2008 SMC Corporation All Rights Reserved

