



# 取扱説明書

## 製品名称

ミニチュア減圧弁

## 型式 / シリーズ / 品番

(E, N) ARJ210-M5 (B, G) (-1, S)

ARJ310-\*01 (B, G) (-1, S)

ARJ310F-\*01 (B, G) -03~07 (-1, S)

**SMC株式会社**

# 目次

	ページ
1. 安全上のご注意	1~5
2. 用途	6
3. 仕様	6
4. 型式表示方法	6~7
5. 故障と対策	8
6. 構造図/パーツリスト	9
7. スペアパーツ	9
8. 外形寸法図	10~11



# レギュレータ 安全上のご注意

ここに示した注意事項は、製品を安全に正しくお使いいただき、あなたや他の人々への危害や損害を未然に防止するためのものです。これらの事項は、危害や損害の大きさと切迫の程度を明示するために、「注意」「警告」「危険」の三つに区分されています。いずれも安全に関する重要な内容ですから、国際規格 (ISO / IEC)、日本工業規格 (JIS) \*1) およびその他の安全法規\*2)に加えて、必ず守ってください。

- \*1) ISO 4414: Pneumatic fluid power -- General rules relating to systems  
ISO 4413: Hydraulic fluid power -- General rules relating to systems  
IEC 60204-1: Safety of machinery -- Electrical equipment of machines (Part 1: General requirements)  
ISO 10218: Manipulating industrial robots-Safety  
JIS B 8370: 空気圧システム通則  
JIS B 8361: 油圧システム通則  
JIS B 9960-1: 機械類の安全性 - 機械の電気装置 (第1部: 一般要求事項)  
JIS B 8433: 産業用マニピュレーティングロボット-安全性 など
- \*2) 労働安全衛生法 など



## 注意

取扱いを誤った時に、人が傷害を負う危険が想定される時、および物的損害のみの発生が想定されるもの。



## 警告

取扱いを誤った時に、人が死亡もしくは重傷を負う可能性が想定されるもの。



## 危険

切迫した危険の状態、回避しないと死亡もしくは重傷を負う可能性が想定されるもの。

## 警告

- ① **当社製品の適合性の決定は、システムの設計者または仕様を決定する人が判断してください。**  
ここに掲載されている製品は、使用される条件が多様なため、そのシステムへの適合性の決定は、システムの設計者または仕様を決定する人が、必要に応じて分析やテストを行ってから決定してください。  
このシステムの所期の性能、安全性の保証は、システムの適合性を決定した人の責任になります。  
常に最新の製品カタログや資料により、仕様の全ての内容を検討し、機器の故障の可能性についての状況を考慮してシステムを構成してください。
- ② **当社製品は、十分な知識と経験を持った人が取扱ってください。**  
ここに掲載されている製品は、取扱いを誤ると安全性が損なわれます。  
機械・装置の組立てや操作、メンテナンスなどは十分な知識と経験を持った人が行ってください。
- ③ **安全を確認するまでは、機械・装置の取扱い、機器の取外しを絶対に行わないでください。**
1. 機械・装置の点検や整備は、被駆動物体の落下防止処置や暴走防止処置などがなされていることを確認してから行ってください。
  2. 製品を取外す時は、上記の安全処置がとられていることの確認を行い、エネルギー源と該当する設備の電源を遮断するなど、システムの安全を確保すると共に、使用機器の製品個別注意事項を参照、理解してから行ってください。
  3. 機械・装置を再起動する場合は、予想外の動作・誤動作が発生しても対処できるようにしてください。
- ④ **次に示すような条件や環境で使用する場合は、安全対策への格別のご配慮をいただくと共に、あらかじめ当社へご相談くださるようお願い致します。**
1. 明記されている仕様以外の条件や環境、屋外や直射日光が当たる場所での使用。
  2. 原子力、鉄道、航空、宇宙機器、船舶、車両、軍用、医療機器、飲料・食料に触れる機器、燃焼装置、娯楽機器、緊急遮断回路、プレス用クラッチ・ブレーキ回路、安全機器などへの使用、およびカタログの標準仕様に合わない用途の場合。
  3. 人や財産に大きな影響をおよぼすことが予想され、特に安全が要求される用途への使用。
  4. インターロック回路に使用する場合は、故障に備えて機械式の保護機能を設けるなどの 2 重インターロック方式にしてください。また、定期的に点検し正常に動作していることの確認を行ってください。



# レギュレータ 安全上のご注意

## ⚠ 注意

当社の製品は、製造業向けとして提供しています。

ここに掲載されている当社の製品は、主に製造業を目的とした平和利用向けに提供しています。

製造業以外でのご使用を検討される場合には、当社にご相談いただき必要に応じて仕様書の取り交わし、契約などを行ってください。

ご不明な点などがありましたら、当社最寄りの営業拠点にお問い合わせ願います。

## 保証および免責事項/適合用途の条件

製品をご使用いただく際、以下の「保証および免責事項」、「適合用途の条件」を適用させていただきます。  
下記内容をご確認いただき、ご承諾のうえ当社製品をご使用ください。

### 『保証および免責事項』

- ①当社製品についての保証期間は、使用開始から1年以内、もしくは納入後1.5年以内、いずれか早期に到達する期間です。  
また製品には、耐久回数、走行距離、交換部品などを定めているものがありますので、当社最寄りの営業拠点にご確認ください。
- ②保証期間中において当社の責による故障や損傷が明らかになった場合には、代替品または必要な交換品の提供を行わせていただきます。  
なお、ここでの保証は、当社製品単体の保証を意味するもので、当社製品の故障により誘発される損害は、保証の対象範囲から除外します。
- ③その他製品個別の保証および免責事項も参照、理解の上、ご使用ください。

### 『適合用途の条件』

海外へ輸出される場合には、経済産業省が定める法令(外国為替および外国貿易法)、手続きを必ず守ってください。

## ⚠ 注意

当社製品は、法定計量器として使用できません。

当社が製造、販売している製品は、各国計量法に関連した型式認証試験や検定などを受けた計量器、計測器ではありません。

このため、当社製品は各国計量法で定められた取引もしくは証明などを目的とした用途では使用できません。

## 設計上のご注意

### ⚠ 警告

- ① シンナー、アセトン、アルコール、塩化エチレンなどの有機溶剤、硫酸、硝酸、塩酸などの化学薬品、切削油、合成油、エステルベースのコンプレッサー油、アルカリ、灯油、ガソリン、ねじロック剤などの雰囲気または、付着する場所でのご使用はできません。
- ② 周囲雰囲気上、漏れが許容できない場合や空気以外の流体をご使用する場合には、当社までご連絡ください。
- ③ 紫外線が当たる場所や周囲に熱源がある場合には、紫外線や輻射熱を遮蔽してください。
- ④ 設定圧力値を超えた出力圧が出口側装置・機器の破損や作動不良を招くことがある場合は、必ず安全装置を取付けてください。

### ⚠ 注意

- ① 仕様範囲外での使用はできません。
- ② 排気ポートからの空気消費量は、0.1L/min(ANR)以下を許容しています。

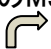
## 選 定

### ⚠ 警告

- ① 内部の摺動部やパッキンなどに鉱油系グリスを使用していますので、出口側に流出する場合があります。ご使用上不備がある場合には、当社までご連絡ください。
- ② 逆流機能が付いていないので、入口圧力を抜いても使用条件などにより、残圧処理が不安定(できる時とできない時有り)となります。  
残圧処理を行う場合には、逆流機能付減圧弁を選定してください。
- ③ 長時間エアを消費しない時や出口側を密封回路及びバランス回路で使用する場合に、設定圧力の変動が起ることがあります。この現象が許容できない場合には、当社までお問い合わせください。
- ④ 出口圧力の設定範囲は、入口圧力の85%以下で行ってください。85%を超えた設定で使用しますと流量や入口圧力の変動の影響を受け易く不安定になります。
- ⑤ 仕様に示す設定圧力範囲の最大値には多少の余裕を持たせていますので、圧力設定はこの最大値以上になることがあります。
- ⑥ 電磁弁とアクチュエータの間に設置してのチェック式レギュレータとしては使用できません。破壊や作動不良の原因となります。

## 取 付

### ⚠ 警告

- ① ARJ210: ボディ六角部分側面にある2つのM5ポートがOUT側になります。  
ARJ310/AR310F: 空気の出入口を示す  の印を確認して接続してください。  
逆接続は誤作動の原因となります。
- ② 製品の上・下・前には、メンテナンスや操作のためのスペースを設けてください。  
スペースについては、外形寸法を参照ください。
- ③ 運搬及び取付け時に落下などによる衝撃は加えないようにしてください。圧力計の示度精度不良などの原因になります。
- ④ 取付け場所は、湿度及び温度の高い場所には使用しないでください。圧力計の作動不良の原因となります。

## 調 整

### ⚠ 警告

- ① 圧力設定は、入口圧力と出口圧力を確認しながら行ってください。必要以上に調圧スクリュを回し過ぎますと内部部品の破損原因となります。
- ② 調圧スクリュの操作は手動で行ってください。工具などを使用しますと破壊の原因になります。

### ⚠ 注意

- ① 入口圧力を確認してから設定してください。
- ② 圧力調整は、ロックを解除して行い、調整後はロックしてください。手順を誤りますと調圧スクリュ破損 及び 出口圧力が変動する原因になります。  
・ロックナットを緩めるとロック解除、締めつけるとロックされます。
- ③ 圧力計付の場合、破損防止のため圧力計の最大目盛り以上に圧力が加わらないようにしてください。

- ④ 圧力設定は、上昇方向で行ってください。下降方向で行うと当初の設定圧力より低下することがあります。調圧スクリュー右回転で設定圧力上昇、左回転で設定圧力下降となります。また、圧力設定後は調圧スクリューをロックしてください。
- ⑤ 圧力設定後に入口圧力を除去し、再供給すると出口圧力が上昇する現象が発生することがあります。この場合、出口側でエアが一旦消費されると元の設定圧力近くになります。
- ⑥ 長時間使用していると出口圧力が変動することがあります。定期的に設定圧を確認してください。

## 配 管

### ⚠ 警告

- ① 配管前に配管などのフラッシング或は洗浄を十分行い、管内の切粉、切削油、固形異物などを除去してください。これらが、管内に残っていると作動不良の原因になります。
- ② 配管や継手類をねじ込む場合には、配管ねじの切粉やシール材が機器内部に入り込まないようにしてください。なお、シールテープを使用される場合は、ねじ部を1.5～2山あけて巻いてください。
- ③ 配管材のねじ込みは、めねじ側を保持して推奨適性トルクで行ってください。締付トルクが不足していると緩みやシール不良の原因となり、締付トルクが過大ですとねじ破損などの原因となります。また、めねじ側を保持しないで締付けを行いますと配管ブラケットなどに直接過大な力が作用し、破損などの原因となります。

推奨締付トルク 単位: N・m

接続ねじ	M5	1/8
トルク	*1 1～1.5	7～9

\*1 手締め後、締め込み工具を用いて約1/6～1/4回転増し締めした時の目安トルクです。

- ④ 当社の管継手、Sカプラーをねじ込む場合は、管継手&チューブ/共通注意事項の接続ねじの締め込み方法をご参照ください。
- ⑤ 機器の自重以外のねじりモーメント、曲げモーメントがかからないようにしてください。破損の原因になりますので、外部配管類は別に支持してください。また、鋼管配管などの柔軟性がない配管は、配管側からの過大なモーメント荷重や振動の伝播を受け易いので、フレキシブルチューブなどを介在させて、それらが作用しないようにしてください。
- ⑥ 配管する場合、IN側の時はバルブガイドの二面幅(対辺11)を、OUT側の時はボディの六角部を保持して、締付けてください。パネル、ブラケット取付のまま、ねじ締結は破損の原因となります。

## 空 気 源

### ⚠ 警告

- ① 清浄な空気をご使用ください。圧縮空気中に化学薬品、有機溶剤、合成油、腐食性ガスなどを含んでいますと部品の破損や作動不良の原因となりますので、使用しないでください。
- ② ドレンを多量に含んだ空気は、作動不良の原因となりますので、エアドライヤやアフタークーラなどを製品の入口側に設置してください。

## 保 守 点 検

### ⚠ 警告

- ① 取扱説明書の手順で実施してください。取扱いを誤ると、機器や装置の破壊や作動不良の原因となります。
- ② 製品を取外す時は、供給している電源を切り、必ず供給圧力を止めて配管の中の圧縮空気を排出して、大気開放状態を確認してから行ってください。
- ③ 取付け・修理後は圧縮空気や電気を接続し、適正な機能検査および漏れ検査を行ってください。
- ④ 本体を改造しないでください。

### ⚠ 注意

- ① 設定不良や排気漏れが発生したときに応急的処置を行う場合は、内部のバルブ摺動面やバルブシート部を確認して不具合が確認された場合には、不備を処置してください。

## ワンタッチ管継手使用上のご注意



### 注意

#### ① ワンタッチ管継手のチューブ着脱操作

- 1) チューブの装着
  - a) 外周に傷のないチューブを直角に切断してください。チューブ切断の際はチューブカッタ TK-1,2,3をご使用ください。ペンチ、ニッパ、ハサミ等は使用しないでください。チューブが斜めになったり、扁平したりして、接続できなかつたり、または接続後のチューブ抜けやエア漏れの原因となります。チューブの長さは余裕を取ってください。
  - b) チューブ装着時はボディの六角穴部分を保持してください。
  - c) チューブを握り、ゆっくりと押し込み、奥まで確実に差し込んでください。
  - d) 奥まで差し込んだらチューブを軽く引っ張り、抜けないことを確認してください。奥まで確実に装着されていないと、エア漏れやチューブ抜けの原因となります。
- 2) チューブの離脱
  - a) チューブ離脱時は六角部分を保持してください。
  - b) リリースブッシュを十分に押し込んでください。このときツバを均等に押してください。
  - c) リリースブッシュが戻されないように押えながら、チューブを抜いてください。
  - d) 離脱したチューブを再使用するときは、チューブの食い込んだ箇所を切断してご使用ください。チューブの食い込んだ箇所をそのまま使用すると、エア漏れの原因やチューブが離脱しにくくなります。
- ② ワンタッチ管継手の取付けはボディの六角面を使用し、適正なスパナで締め込んでください。また、スパナ掛け位置はできるだけねじに近い根本を使用してください。六角面とスパナの大きさが適正でないと六角面のつぶれの原因となります。
- ③ 接続ねじM5の締め込み方法
  - 1) M5の場合  
手締め後、締め込み工具を用いて約1/6回転増し締めしてください。  
ねじ込み過ぎるとねじ部の折れやガスケットの変形によるエア漏れの原因になります。  
ねじ込みが浅いとねじ部の緩みやエア漏れの原因になります。

## 当社以外のチューブ使用上のご注意



### 注意

- ① 当社以外のブランドのチューブをご使用になる場合には、チューブの外形精度が次の仕様を満足することをご確認ください。
  - 1) ナイロンチューブ  
±0.1mm以内
  - 2) ソフトナイロンチューブ  
±0.1mm以内
  - 1) ポリウレタンチューブ  
+0.15mm以内  
-0.2mm以内チューブ外径精度を満足していない場合は使用しないでください。チューブが接続できなかつたり、または接続後のエア漏れやチューブ抜けの原因となります。

## 2. 用途

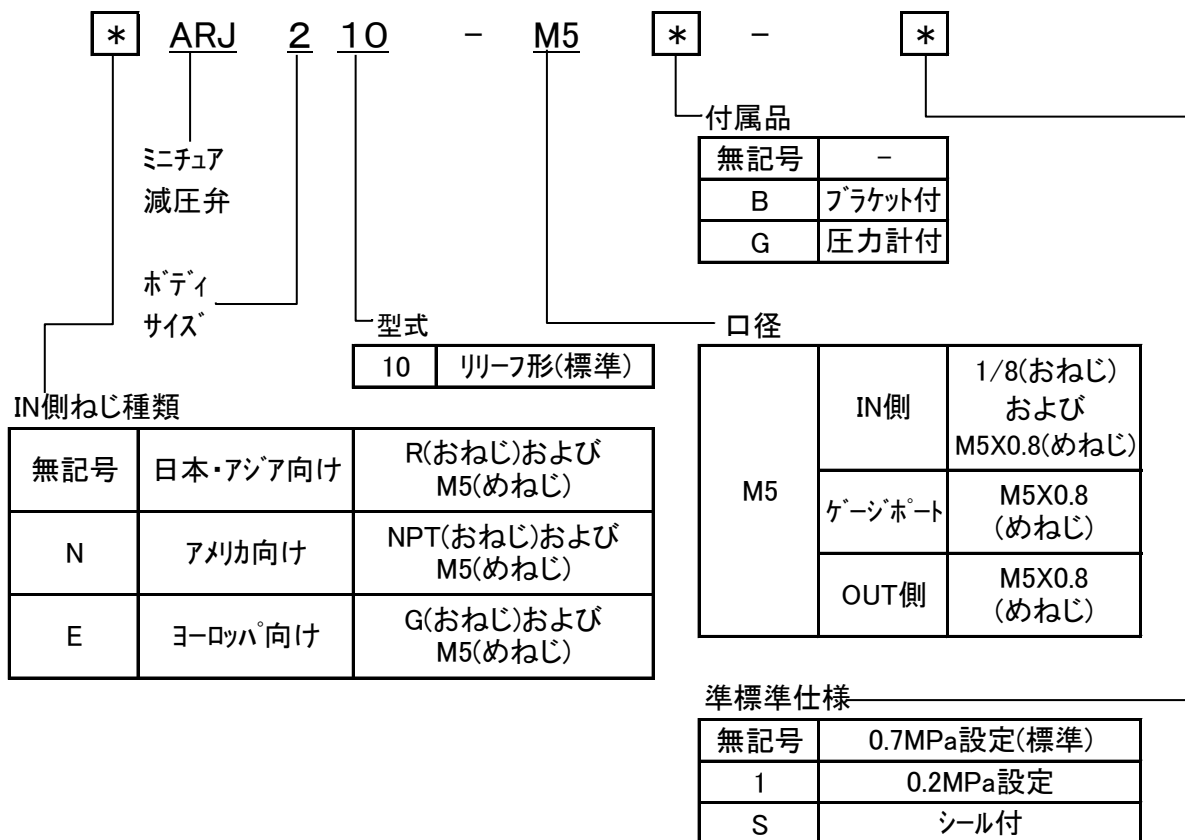
本器は、エアラインの圧力制御を目的として使用します。

## 3. 標準仕様

機種		ARJ210	ARJ310	ARJ310F
接続口径	IN側	M5X0.8(めねじ) および1/8(おねじ)		
	OUT側	M5(めねじ)	1/8(めねじ)	ミリサイズ:φ 4, φ 6 インチサイズ:φ 5/32,φ 1/4
圧力接続口径		M5(めねじ)	1/8(めねじ)	
使用流体		空気		
保証耐圧力	MPa	1.2		
最高使用圧力	MPa	0.8		
設定圧力範囲	MPa	標準:0.2 ~ 0.7 低圧用(0.2MPa設定):0.05~0.2		
周辺温度および 使用温度範囲	°C	-5~60(凍結なきこと)		
質量	g	約60	約65	

## 4. 型式表示方法

1)ARJ210



注) 0.2MPa設定の場合、  
圧力計は1MPa用になります。  
EARJ210の場合PFねじになる為  
-S(シール付)は付きません。

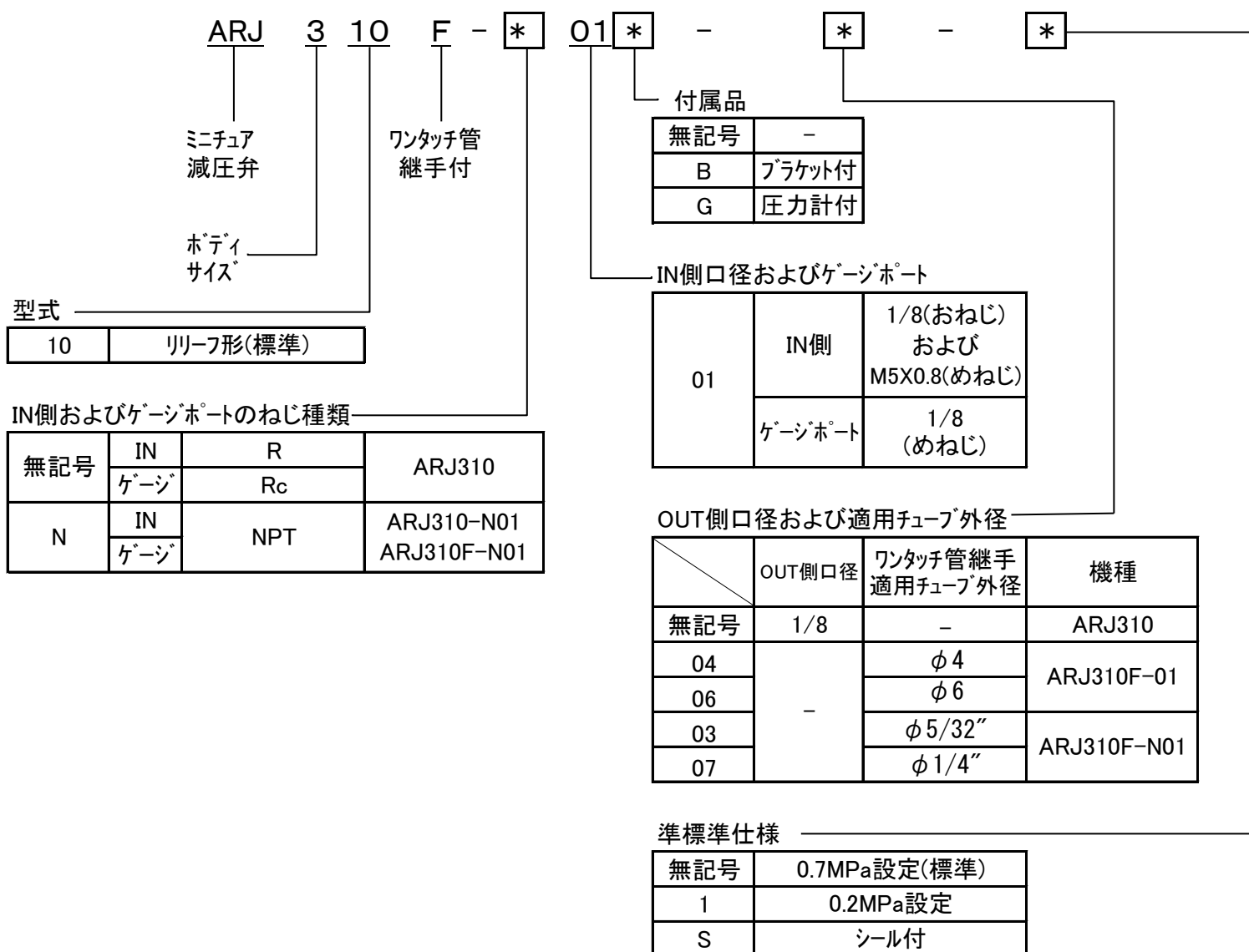
付属品(オプション)・部品番号

部品名	品番	機種
ブラケット	134856	ARJ210/ARJ310/ARJ310F 共通部品
圧力計	G27-10-R1	ARJ210-M5/EARJ210-M5
	G27-P10-R1	NARJ210-M5

注) 圧力計別手配の場合は、ソケットアセンブリ(134828A)が必要です。  
圧力計取付の際は、ねじぶ破損防止のため、ソケットアセンブリを固定して取付けてください。  
G27の0.2MPa仕様はありません。



2)ARJ310/ARJ310F



注) 0.2MPa設定の場合、  
圧力計は1MPa用になります。

付属品(オプション)・部品番号

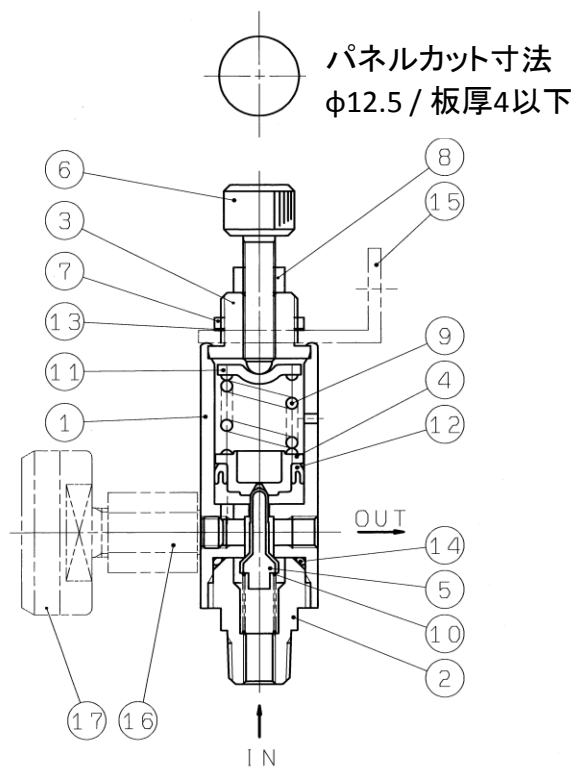
部品名	品番	機種
ブラケット	134856	ARJ210/ARJ310/ARJ310F共通部品
圧力計	G15-10-01	ARJ310-01/ARJ310F-01
	G15-P10-N01	ARJ310-N01/ARJ310F-N01

## 5. 故障と対策

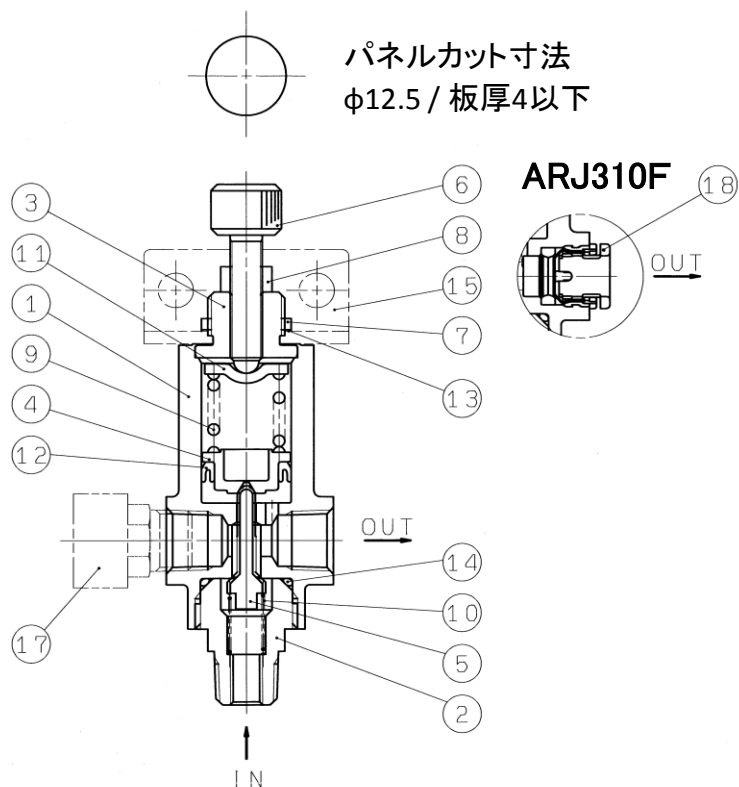
故障の内容	原因	対策
圧力の調整ができない。	1. 流れ方向に対し、製品が逆に取り付けられています。	1. 流れ方向を確認して、逆ならば、再取付けをしてください。
	2. 調圧スプリングが折損しています。	2. 新品に交換してください。
	3. バルブスプリングが折損しています。	3. バルブスプリングを交換してください。
	4. バルブシート部に異物が噛み込んでいます。	4. バルブガイドを外し、バルブ、リリース弁シート部を洗浄してください。
	5. バルブのゴムライニング面が損傷しています。	5. バルブを交換してください。
調圧スクリューが空回りし、調圧できない。	1. ボンネットが損傷しています。	1. 新品に交換してください。
調圧ハンドルを緩めても設定圧力がゼロにならない。	1. バルブシート部に異物が噛み込んでいます。	1. バルブガイドを外し、バルブ、バルブシート部を洗浄してください。
	2. バルブのゴムライニング面が損傷しています。	2. バルブを交換してください。
	3. バルブスプリングが折損しています。	3. バルブスプリングを交換してください。
ボディ(本体)の六角側面にある小穴からエアが漏れる。(100cm <sup>3</sup> /min以上)	1. ピストン、パッキンが破損しています。	1. 新品に交換してください。
	2. バルブのリリース弁シート部にゴミが噛んでいます。	2. バルブガイドを外し、バルブ、バルブのリリース弁シート部を洗浄してください。
	3. バルブのゴムライニング面が損傷しています。	3. バルブを交換してください。
ボディ(本体)とバルブガイドの間から漏れる。	1. "O"リングが傷ついています。	1. "O"リングを交換してください。
	2. バルブガイドが傷ついています。	2. バルブガイドを交換してください。
	3. ボディが傷ついています。	3. 新品に交換してください。
パネルナットが空回りし、取付けできない。	1. ボンネットが損傷しています。	1. 新品に交換してください。

## 6. 構造図/パーツリスト

### ARJ210-M5BG



### ARJ310-01BG



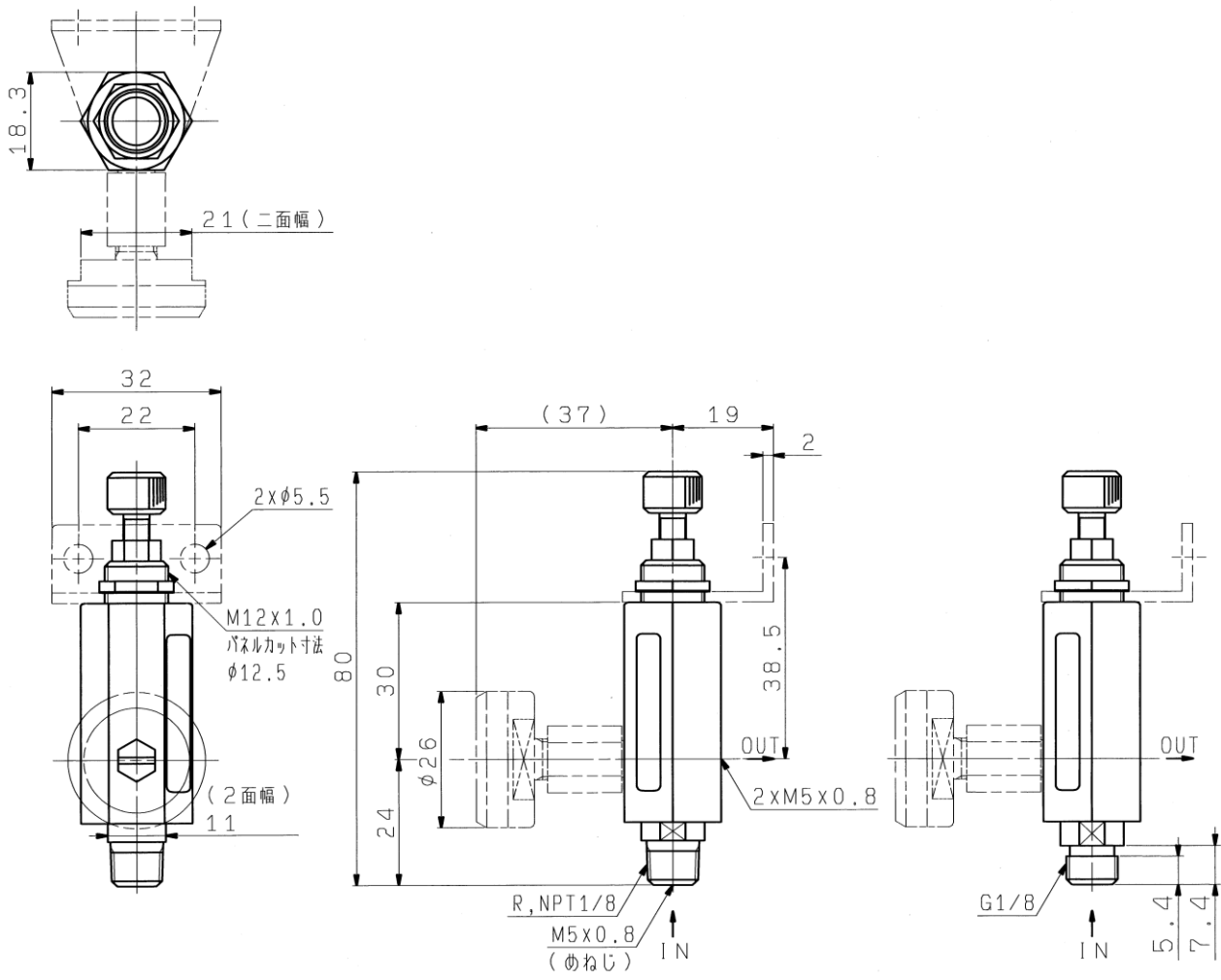
番号	名称	番号	名称
①	本体/ボディ	⑪	スプリング押さえ
②	バルブガイド	⑫	ミニYパッキン
③	ボンネット	⑬	ロックワッシャ
④	ピストン	⑭	"O"リング
⑤	バルブ	⑮	ブラケット
⑥	調圧スクリュー	⑯	ソケットアセンブリ
⑦	パネルナット	⑰	圧力計
⑧	ロックナット	⑱	カセット
⑨	調圧スプリング	-	-
⑩	バルブスプリング	-	-

## 7. スペアパーツ

番号	部品名	材質	部品番号	備考
②	バルブガイド	黄銅	134816	R1/8
			134826-N	NPT1/8
			134827	G1/8
			134816-S	シール材付 R1/8
			134826-NS	シール材付 NPT1/8
⑤	バルブ	黄銅 HNBR	134819-30	ARJ210用
			1348124	ARJ310/ARJ310F用
⑩	バルブスプリング	ステンレス鋼	134824	-
⑭	"O"リング	NBR	KA00344	φ 14xφ 11xw1.5

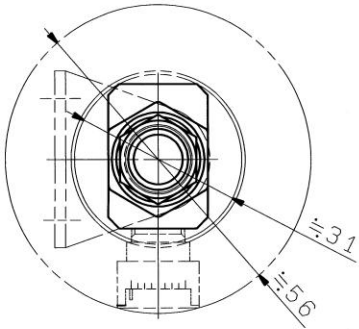
# 8. 外形寸法図

## 1) ARJ210

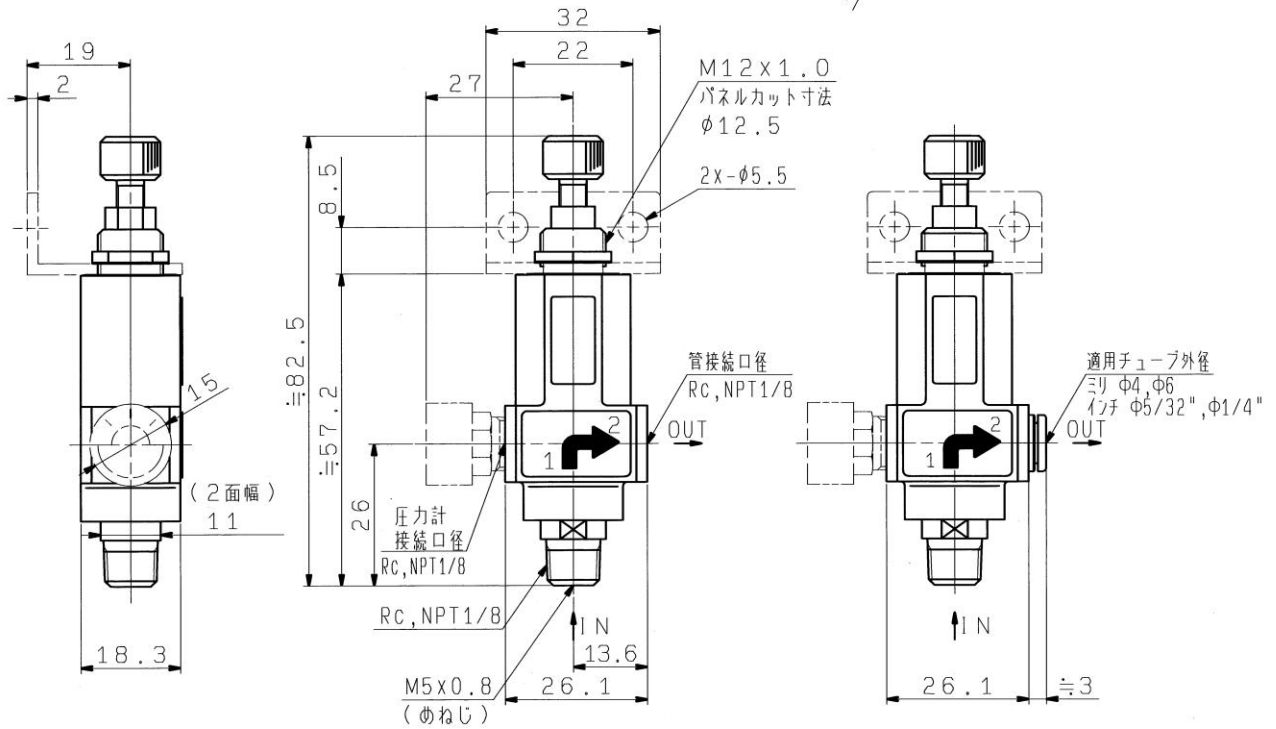
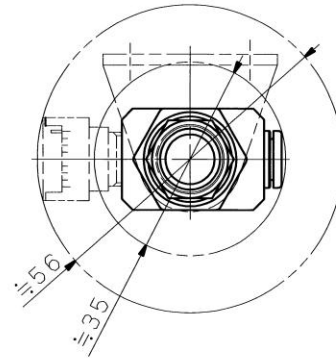


2) ARJ310/ARJ310F

ARJ310



ARJ310F



改訂履歴

A フォーマット変更。M5 締付トルク値変更。 '19.10

**SMC株式会社お客様相談窓口** |  **0120-837-838**

URL <http://www.smcworld.com>

本社 / 〒101-0021 東京都千代田区外神田4-14-1 秋葉原UDX 15F

受付時間 9:00～17:00 (月～金曜日)

Ⓢ この内容は予告なしに変更する場合がありますので、あらかじめご了承ください。

© 2011 SMC Corporation All Rights Reserved