



# 取扱説明書

## 製品名称

ラインフィルタ  
ミストセパレータ  
マイクロミストセパレータ

## 型式 / シリーズ / 品番

AFF50- (F, N) 06~ (F, N) 10 (B, C, D) (-J, L, M, MM, R, W, Z) -D

AFF60- (F, N) 10 (B, C, D) (-J, L, M, MM, R, W, Z) -D

AM50- (F, N) 06~ (F, N) 10 (B, C, D) (-J, L, M, MM, R, W, Z) -D

AM60- (F, N) 10 (B, C, D) (-J, L, M, MM, R, W, Z) -D

AMD50- (F, N) 06~ (F, N) 10 (B, C, D) (-J, L, M, MM, R, W, Z) -D

AMD60- (F, N) 10 (B, C, D) (-J, L, M, MM, R, W, Z) -D

**SMC株式会社**

# 目次

	ページ
1. 安全上のご注意	2~7
2. 用途	8
3. 標準仕様	8~10
4. 型式表示方法	11
5. 構造図／オプション／交換部品	12
6. ケースアセンブリ仕様	13~14
6-1. AFF, AM, AMD50 用ケースアセンブリ／オートドレン	13
6-2. AFF, AM, AMD60 用ケースアセンブリ／オートドレン	14
7. オプション品の組立	15
8. オートスイッチ仕様	16
9. 操作・調整	17~18
9-1. ドレンコック付製品のドレン排出	17
9-2. オートドレンのマニュアルドレン排出	18
10. 故障と対策	19
11. 交換作業要領	20~21
11-1. ケースアセンブリ交換	20
11-2. エレメント交換	21
12. 分解図	22
13. 外形寸法図	23



# 安全上のご注意

ここに示した注意事項は、製品を安全に正しくお使いいただき、あなたや他の人々への危害や損害を未然に防止するためのものです。これらの事項は、危害や損害の大きさと切迫の程度を明示するために、「注意」「警告」「危険」の三つに区分されています。いずれも安全に関する重要な内容ですから、国際規格（ISO/IEC）、日本産業規格（JIS）※<sup>1</sup> およびその他の安全法規※<sup>2</sup>）に加えて、必ず守ってください。

※1) ISO 4414: Pneumatic fluid power — General rules and safety requirements for system and their components

ISO 4413: Hydraulic fluid power — General rules and safety requirements for system and their components

IEC 60204-1: Safety of machinery — Electrical equipment of machines (Part 1: General requirements)

ISO 10218-1: Robots and robotic devices — Safety requirements for industrial robots — Part 1: Robots

JIS B 8370: 空気圧-システム及びその機器の一般規則及び安全要求事項

JIS B 8361: 油圧-システム及びその機器の一般規則及び安全要求事項

JIS B 9960-1: 機械類の安全性 - 機械の電気装置 (第1部: 一般要求事項)

JIS B 8433-1: ロボット及びロボティックデバイス—産業用ロボットのための安全要求事項-第1部: ロボット

※2) 労働安全衛生法 など



## 危険

切迫した危険の状態、回避しないと死亡もしくは重傷を負う可能性が想定されるもの。



## 警告

取扱いを誤った時に、人が死亡もしくは重傷を負う可能性が想定されるもの。



## 注意

取扱いを誤った時に、人が傷害を負う危険が想定される時、および物的損害のみの発生が想定されるもの。

## 警告

- ① 当社製品の適合性の決定は、システムの設計者または仕様を決定する人が判断してください。  
ここに掲載されている製品は、使用される条件が多様なため、そのシステムへの適合性の決定は、システムの設計者または仕様を決定する人が、必要に応じて分析やテストを行ってから決定してください。このシステムの所期の性能、安全性の保証は、システムの適合性を決定した人の責任になります。常に最新の製品カタログや資料により、仕様の全ての内容を検討し、機器の故障の可能性についての状況を考慮してシステムを構成してください。
- ② 当社製品は、十分な知識と経験を持った人が取扱ってください。  
ここに掲載されている製品は、取扱いを誤ると安全性が損なわれます。  
機械・装置の組立てや操作、メンテナンスなどは十分な知識と経験を持った人が行ってください。
- ③ 安全を確認するまでは、機械・装置の取扱い、機器の取外しを絶対に行わないでください。
  1. 機械・装置の点検や整備は、被駆動物体の落下防止処置や暴走防止処置などがなされていることを確認してから行ってください。
  2. 製品を取外す時は、上記の安全処置がとられていることの確認を行い、エネルギー源と該当する設備の電源を遮断するなど、システムの安全を確保すると共に、使用機器の製品個別注意事項を参照、理解してから行ってください。
  3. 機械・装置を再起動する場合は、予想外の動作・誤動作が発生しても対処できるようにしてください。
- ④ 当社製品は、製品固有の仕様外での使用はできません。次に示すような条件や環境で使用するには開発・設計・製造されておりませんので、適用外とさせていただきます。
  1. 明記されている仕様以外の条件や環境、屋外や直射日光が当たる場所での使用。
  2. 原子力、鉄道、航空、宇宙機器、船舶、車両、軍用、生命および人体や財産に影響を及ぼす機器、燃焼装置、娯楽機器、緊急遮断回路、プレス用クラッチ・ブレーキ回路、安全機器などへの使用、およびカタログ、取扱説明書などの標準仕様に合わない用途の使用。
  3. インターロック回路に使用する場合。ただし、故障に備えて機械式の保護機能を設けるなどの2重インターロック方式による使用を除く。また定期的に点検し正常に動作していることの確認を行ってください。



## 安全上のご注意

### 注意

当社の製品は、自動制御機器用製品として、開発・設計・製造しており、平和利用の製造業向けとして提供しています。製造業以外でのご使用については、適用外となります。

当社が製造、販売している製品は、計量法で定められた取引もしくは証明などを目的とした用途では使用できません。

新計量法により、日本国内でSI単位以外を使用することはできません。

## 保証および免責事項/適合用途の条件

製品をご使用いただく際、以下の「保証および免責事項」、「適合用途の条件」を適用させていただきます。下記内容をご確認いただき、ご承諾のうえ当社製品をご使用ください。

### 『保証および免責事項』

- ①当社製品についての保証期間は、使用開始から1年以内、もしくは納入後1.5年以内、いずれか早期に到達する期間です。<sup>\*3)</sup>  
また製品には、耐久回数、走行距離、交換部品などを定めているものがありますので、当社最寄りの営業拠点にご確認ください。
- ②保証期間中において当社の責による故障や損傷が明らかになった場合には、代替品または必要な交換部品の提供を行わせていただきます。なお、ここでの保証は、当社製品単体の保証を意味するもので、当社製品の故障により誘発される損害は、保証の対象範囲から除外します。
- ③その他製品個別の保証および免責事項も参照、ご理解の上、ご使用ください。

※3) 真空パッドは、使用開始から1年以内の保証期間を適用できません。

真空パッドは消耗部品であり、製品保証期間は納入後1年です。

ただし、保証期間内であっても、真空パッドを使用したことによる摩耗、またはゴム材質の劣化が原因の場合には、製品保証の適用範囲外となります。

### 『適合用途の条件』

海外へ輸出される場合には、経済産業省が定める法令(外国為替および外国貿易法)、手続きを必ず守ってください。

## 設計上のご注意



### 警告

使用目的や要求仕様、ご使用になる条件（圧力、流量、温度、環境、電源）を十分ご確認の上、仕様範囲を超えないよう最新のカatalog（当社Webサイト）にて選定してください。

周囲雰囲気上、漏れが許容できない場合は使用できません。また、空気以外の流体も使用できません。

以下の環境でのご使用はできません。

- ・ 腐食性ガス、有機溶剤、化学薬品溶液の雰囲気及びこれらが付着する場所
- ・ 海水、水、水蒸気の雰囲気またはこれらが付着する場所
- ・ 直射日光の当たる場所

（紫外線劣化や温度上昇防止のため直射日光を遮蔽してください）

- ・ 周囲に熱源がある場所、輻射熱を受ける場所
- ・ 衝撃、振動のある場所
- ・ 湿気、塵埃の多い場所

・ 屋外

・ 車両、船舶へ搭載しての使用

（振動により破損の原因となります）

注1）標準の目詰まりチェッカ、目詰まりスイッチの表示窓の材質は、ナイロンになります。

圧縮空気でエアブローする際は使用環境に浮遊する異物の巻き込みに注意してください。異物がワークなどに吹付けられて付着することがあります。

製品の出口側にエア機器等を設置される場合、その機器から発塵して清浄度が得られない場合があります。製品の入口側に設置するなど検討してください。



### 注意

入口側と出口側の圧力差が0.1MPaを超えるような使い方（脈動など）は避けてください。エレメントの破損原因となります。

## 選 定



### 警告

内部の摺動部やパッキンなどにグリースを使用していますので、出口側に流出する場合があります。

吐出流量の（瞬間）最大値が最大処理空気量を超えないよう機種を選定してください。最大処理空気量以上流すと、ドレン、オイルの出口側飛散や機器の破損原因となります。

N.O.タイプのオートドレンは、作動不良を避けるため、次の使用条件でご使用ください。使用コンプレッサの出力は0.75kW以上、吐出流量は100L/min(ANR)以上でご使用ください。なお、オートドレンを2個以上使用する場合は、上記コンプレッサ能力に使用台数を乗じた値以上の能力のあるコンプレッサをご使用ください。{2個使用の場合、1.5kW [200L/min(ANR)]以上のコンプレッサ能力が必要となります。}使用圧力は、0.1MPa以上でご使用ください。

N.C.タイプのオートドレンは、作動不良を避けるため、使用圧力は0.15MPa以上でご使用ください。



### 注意

低压空気（ブロー）では使用できません。機器に応じて最低作動圧力が決まった圧縮空気専用です。最低作動圧力以下で使用すると性能低下、作動不良の原因となります。

## 取 付



### 警告

運搬及び取付け時に落下などによる衝撃を加えないようにしてください。製品の破損や作動不良などの原因となります。

取付け場所は、湿度及び温度の高い場所には使用しないでください。仕様範囲外のご使用は製品の破損や寿命の低下、作動不良の原因となります。

空気の入口と出口を示す“1”と“2”の表示または、矢印の向きを確認して接続してください。逆接続は正常な機能を得られません。

製品の下側には、メンテナンスや操作のためのスペースを設けてください。スペースについては、「13.外形寸法図」(P22)をご参照ください。

ドレンの排出口が下になるように、垂直に取付けてください。作動不良の原因となりますので、横向きや上向きでは使用できません。

目詰まりスイッチに工具をぶつける等、衝撃を与えないでください。故障の原因となります。

目詰まりスイッチ付に搭載のオートスイッチは脱着しないでください。誤作動の原因となります。また目詰まりチェッカ付へオートスイッチを取り付けることはできません。

目詰まりスイッチ付の製品近くに磁性体を置かないでください。誤作動の原因となります。

## 配 管

### 警告

配管前に配管などのフラッシング或は洗浄を十分行い、管内の切粉、切削油、固形異物などを除去してください。これらが、管内に残っていると作動不良の原因となります。

配管や継手類をねじ込む場合には、配管ねじの切粉やシール材が機器内部に入り込まないようにしてください。なお、シールテープを使用される場合は、ねじ部を1山残して巻いてください。

配管材のねじ込みは、めねじ側を保持して推奨締付トルクで行ってください。締付トルクが不足していると緩みやシール不良の原因となります。過剰なトルクで締め付けるとねじ破損などの原因となります。また、めねじ側を保持せずに締付け作業を行うとブラケットなどに直接過大な力が作用し、破損などの原因となります。

推奨締付トルク 単位：N・m

接続ねじ	3/4	1
トルク	28 ~ 30	36 ~ 38

当社の管継手、Sカプラーをねじ込む場合は、管継手&チューブ / 共通注意事項の接続ねじの締付方法をご参照ください。

機器の自重以外のねじりモーメント、曲げモーメントがかからないようにしてください。破損の原因となりますので、外部配管類は別に支持してください。また、鋼管配管などの柔軟性がない配管は、配管側からの過大なモーメント荷重や振動の伝播を受け易いので、フレキシブルチューブなどを介在させて、それらが作用しないようにしてください。

ドレンガイドにバルブ機能はついていませんので、必ずドレン排出用の配管を行ってください。配管しないとドレンや圧縮空気が排出されます。なお、配管を行う際は、ドレンガイドをスパナなどで固定して行ってください。ドレンガイドを固定しないとケース破損の原因となります。

オートドレンのドレン排出配管を行う場合は、作動不良を避けるため、次の条件で配管してください。配管内径 6.5 ( 1/4" ) 以上のチューブを使用し、長さは5m ( 200 インチ ) 以内としてください。

オートドレンのドレン排出配管を排出口より高い位置に立上げて配管しないようにしてください。オートドレン作動不良の原因となります。

## 空気源

### 警告

清浄な空気をご使用ください。圧縮空気中に化学薬品、有機溶剤、合成油、腐食性ガスなどを含まれていますと部品の破損や作動不良の原因となりますので、使用しないでください。

ドレンを多量に含んだ空気は、性能低下の原因となりますので、冷凍式エアドライヤやアフタークーラなどを製品の入口側に設置してください。

最低使用圧力以下にならないようにしてください。通気抵抗が増加し、性能低下や作動不良の原因となります。

### 注意

ミストセパレータ（AMシリーズ）の入口側には、過飽和水分の除去や早期目詰まりを避けるため、プリフィルタとしてラインフィルタ（AFFシリーズ）、或いは、エアフィルタ（AFシリーズ）を取付けてください。

マイクロミストセパレータ（AMDシリーズ）の入口側には、早期目詰まりを避けるため、プリフィルタとしてミストセパレータ（AMシリーズ）、或いは、ミストセパレータ（AFMシリーズ）を取付けてください。

## 保守点検

### 警告

部品交換や配管を取外す前には必ず製品内部の圧力を除去して作業を行ってください。

取扱説明書の手順で実施してください。取扱いを誤ると、機器や装置の破壊、作動不良の原因となります。

製品を高温（40～60℃）でご使用の場合は、直接、手で触らないでください。やけどの危険性があります。やけど防止のため、容器および操作部が40℃以下になったことを確認してから作業を行ってください。

目詰まりチェッカ付の製品において、表示窓のクラック、傷、その他の劣化を検出するために定期点検を実施してください。クラック、傷、その他の劣化が確認された場合は、破損の原因となりますので、新しい目詰まりチェッカに交換してください。なお、必要に応じて使用環境の調査・見直しを実施してください。

ケース内面の汚れを定期的に確認してください。汚れが確認された場合には、新しいケースアセンブリに交換してください。

ドレンコックの開閉は手で行ってください。工具などを使用しますと、破損の原因となります。

エレメントの交換時期は、使用開始から2年以内、または、製品の圧力降下（入口圧力に対する出口圧力の差）が0.1MPaに到達する前に行ってください。エレメントの破壊原因となります。

### 注意

定期的エレメントを点検し、必要に応じて交換してください。使用時において、出口圧力が通常より低下したり、流れにくくなった場合には、エレメントを点検してください。

N.C.タイプのオートドレンの場合、無加圧状態では、オートドレンの作動に満たない量のドレンがケース内に残るため、終業前にドレンのマニュアル排出を推奨します。

目詰まりチェッカ付、目詰まりスイッチ付の製品は、エレメントの目詰まりの進行に伴い、赤色の表示が現れてきます。赤色の表示が上端に到達する前にエレメント交換を行ってください。

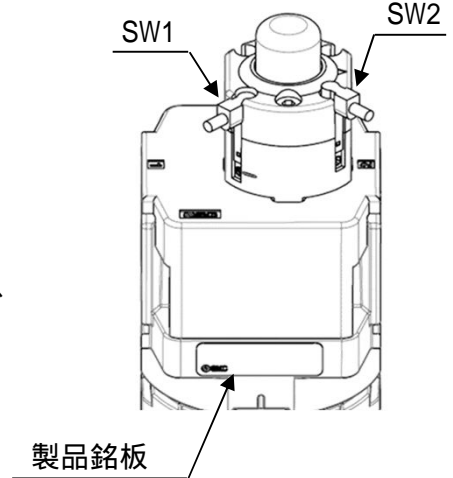
目詰まりスイッチ付の製品においては、搭載されたオートスイッチ（SW）が検出されたとき、使用開始から2年以内であってもエレメント交換を行ってください。

オートスイッチ検出時のエレメントの状態

記号	SWのNo.	SWの搭載	SW点灯時
-M	SW 1	なし	-
	SW 2	あり	警告
-MM	SW 1	あり	注意
	SW 2	あり	警告

注意：エレメントの目詰まりが進んでいるため、交換を推奨します。

警告：エレメントが目詰まりしており、エレメント破壊の恐れがあります。必ずエレメントを交換してください。





## 2. 用途

シリーズ	用途
AFF	エアラインの一定量の過飽和水分と固形異物（1.0 $\mu\text{m}$ 以上）の除去を目的とする
AM	エアラインのオイルミストと固形異物（0.1 $\mu\text{m}$ 以上）の除去を目的とする
AMD	エアラインのオイルミストと固形異物（0.01 $\mu\text{m}$ 以上）の除去を目的とする

## 3. 標準仕様

### 3-1. ラインフィルタ（AFFシリーズ）

型式		AFF50	AFF60
接続口径		3/4, 1	1
使用流体		圧縮空気	
周囲温度及び使用流体温度		-5 ~ 60（凍結なきこと）	
保証耐圧力		1.5MPa	
最高使用圧力		1.0MPa	
オートドレン 最低使用圧力	N.C.	0.15MPa	
	N.O.	0.1MPa	
ろ過度 <sup>注1)</sup>		1 $\mu\text{m}$ (捕集効率99%)	
水滴除去率 <sup>注2)</sup>		99%	
最大処理空気量 <sup>注3)</sup>		2200L/min(ANR)	3700L/min(ANR)
圧縮空気清浄等級 <sup>注4)</sup>		ISO8573-1:2010[4:7:4]	
ドレン貯留量		100cm <sup>3</sup>	
ケース材質		ステンレス鋼	
質量		1.23kg	1.46kg

注1) 上記定格条件に加えて以下の条件時の捕集効率【ISO12500-3:2009準拠】

- 条件1: 処理空気量、入口圧力、製品入口側の固体または液体粒子量の安定時
- 条件2: エレメント新品時

注2) 上記定格条件に加えて、以下の条件時の水滴除去率【ISO12500-4:2009準拠】

- 条件1: 入口側水滴量33mL/m<sup>3</sup>(ANR)  
(水滴とは凝集した水分のことで、凝集していない水蒸気などはこれに含まれない)
- 条件2: 入口温度25
- 条件3: 処理空気量、入口圧力、入口温度、製品入口側の水滴量の安定時
- 条件4: エレメント新品時

注3) 条件: 入口圧力0.7MPa。20、大気圧、相対湿度65%時の流量とする。

注4) 圧縮空気清浄等級は、ISO8573-1:2010 Compressed air - Part1:Contaminants and purity classesに基づき表示しています。

入口側の圧縮空気清浄等級が[6:8:4]の場合を示しています。

### 3-2. ミストセパレータ (AMシリーズ)

型式		AM50	AM60
接続口径		3/4, 1	1
使用流体		圧縮空気	
周囲温度及び使用流体温度		-5 ~ 60 (凍結なきこと)	
保証耐圧力		1.5MPa	
最高使用圧力		1.0MPa	
オートドレン 最低使用圧力	N.C.	0.15MPa	
	N.O.	0.1MPa	
ろ過度 <sup>注1)</sup>		0.1 μm (捕集効率99%)	
出口側オイルミスト濃度 <sup>注2)</sup>		1mg/m <sup>3</sup>	
最大処理空気量 <sup>注3)</sup>		2200L/min(ANR)	3700L/min(ANR)
圧縮空気清浄等級 <sup>注4)</sup>		ISO8573-1:2010[2:7:3]	
ドレン貯留量		100cm <sup>3</sup>	
ケース材質		ステンレス鋼	
質量		1.23kg	1.46kg

注1) 上記定格条件に加えて以下の条件時の捕集効率【ISO12500-3:2009準拠】

条件1: 処理空気量、入口圧力、製品入口側の固体または液体粒子量の安定時

条件2: エレメント新品時

注2) 上記定格条件に加えて、以下の条件時の出口側オイルミスト濃度【ISO12500-1:2007準拠】

条件1: 入口側オイルミスト濃度10mg/m<sup>3</sup>(ANR)

条件2: 入口温度25

条件3: 処理空気量、入口圧力、入口温度、製品入口側のオイルミスト濃度の安定時

条件4: エレメント新品時

注3) 条件: 入口圧力0.7MPa、20、大気圧、相対湿度65%時の流量とする。

注4) 圧縮空気清浄等級は、ISO8573-1:2010 Compressed air - Part1:Contaminants and purity classesに基づき表示しています。

入口側の圧縮空気清浄等級が[4:7:4]の場合を示しています。

### 3-3. マイクロミストセパレータ (AMDシリーズ)

型式		AMD50	AMD60
接続口径		3/4, 1	1
使用流体		圧縮空気	
周囲温度及び使用流体温度		-5 ~ 60 (凍結なきこと)	
保証耐圧力		1.5MPa	
最高使用圧力		1.0MPa	
オートドレン 最低使用圧力	N.C.	0.15MPa	
	N.O.	0.1MPa	
ろ過度 <sup>注1)</sup>		0.01 μm (捕集効率99.9%)	
出口側オイルミスト濃度 <sup>注2)</sup>		0.1mg/m <sup>3</sup>	
最大処理空気量 <sup>注3)</sup>		2200L/min(ANR)	3700L/min(ANR)
圧縮空気清浄等級 <sup>注4)</sup>		ISO8573-1:2010[1:7:2]	
ドレン貯留量		100cm <sup>3</sup>	
ケース材質		ステンレス鋼	
質量		1.23kg	1.46kg

注1) 上記定格条件に加えて以下の条件時の捕集効率【ISO12500-3:2009準拠】

条件1: 処理空気量、入口圧力、製品入口側の固体または液体粒子量の安定時

条件2: エレメント新品時

注2) 上記定格条件に加えて、以下の条件時の出口側オイルミスト濃度【ISO12500-1:2007準拠】

条件1: 入口側オイルミスト濃度1mg/m<sup>3</sup>(ANR)

条件2: 入口温度25

条件3: 処理空気量、入口圧力、入口温度、製品入口側のオイルミスト濃度の安定時

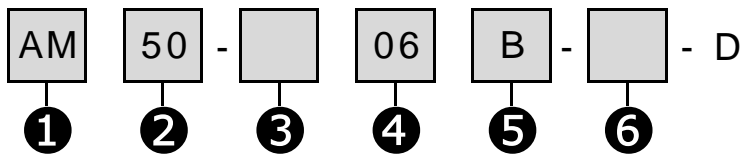
条件4: エレメント新品時

注3) 条件: 入口圧力0.7MPa、20、大気圧、相対湿度65%時の流量とする。

注4) 圧縮空気清浄等級は、ISO8573-1:2010 Compressed air - Part1:Contaminants and purity classesに基づき表示しています。

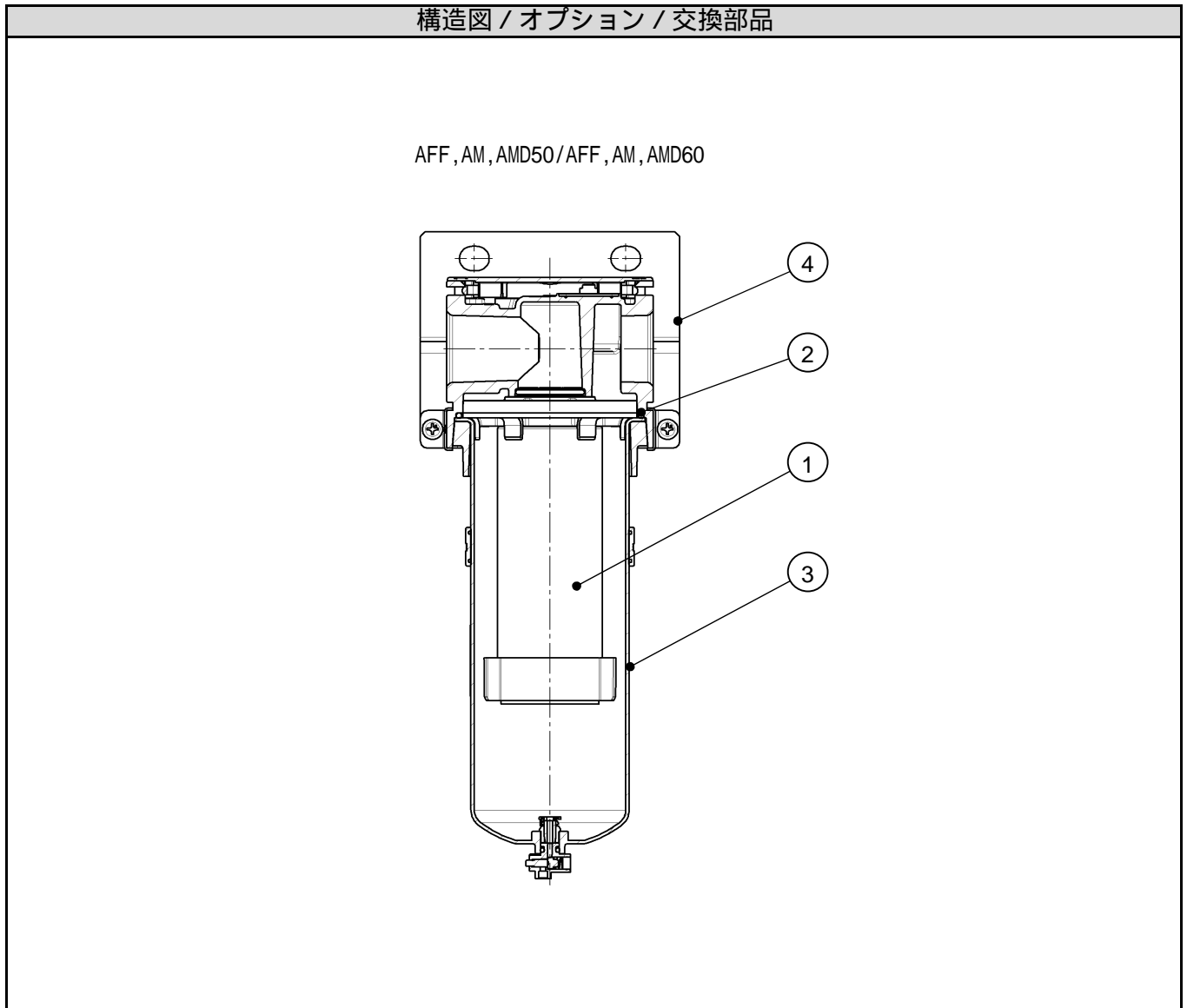
入口側の圧縮空気清浄等級が[2:7:3]の場合を示しています。

## 4. 型式表示方法



		記号	内容	②			
				ボディサイズ			
				50	60		
①	フィルタ種類	AFF	ラインフィルタ				
		AM	ミストセパレータ				
		AMD	マイクロミストセパレータ				
③	ねじ種類	無記号	Rc				
		N	NPT				
		F	G				
④	管接続口径	06	3/4				
		10	1				
⑤	a	取付	無記号	取付オプションなし			
			B	ブラケット付			
	b	フロート式オートドレン	無記号	オートドレンなし			
			D	N.O. (ノーマルオープン)	無加圧時ドレン排出あり		
⑥	c	ドレン排出口	無記号	ドレンコック付			
			J	ドレンガイド 1/4			
			W	ドレンコック・バープ継手付			
		d	インジケータ	無記号	インジケータなし		
				L	目詰まりチェック付		
				M	目詰まりスイッチ付 (1点)		
	e	流れ方向	無記号	流れ方向: 左 右			
			R	流れ方向: 右 左			
	f	圧力単位 温度単位	無記号	圧力単位表記: MPa	温度単位表記:		
			Z	圧力単位表記: psi	温度単位表記: °F	注2)	注2)

## 5. 構造図 / オプション / 交換部品



### 交換部品表

部品番号	部品名	部品品番	
		50	60
エレメント	AFF	AFF54P-060AS	AFF64P-060AS
	AM	AM54P-060AS	AM64P-060AS
	AMD	AMD54P-060AS	AMD64P-060AS
ケースパッキン		AM54P-160S	
ケースアセンブリ		「6. ケースアセンブリ仕様」 (P12、13)をご参照ください。	
オートドレン (N.C.)			
オートドレン (N.O.)			

注1) 表中および構造図の番号は「11. 交換作業要領」(P20~21)、「12. 分解図」(P22)の部品番号に一致しております。

### オプション

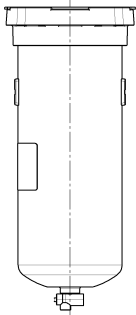
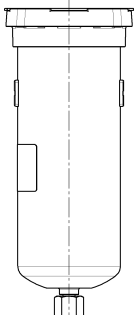
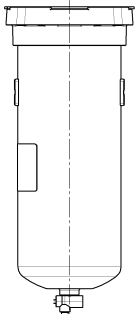
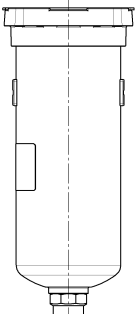
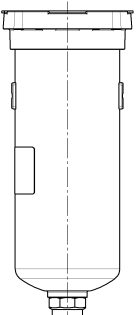
部品番号	部品名	部品品番	
		50	60
	ブラケットアセンブリ <sup>注2)</sup>	AF54P-070AS	

注1) ブラケットアセンブリの取り付け方については、「7. オプション品の組立」(P15)を参照してください。

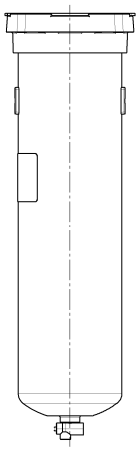
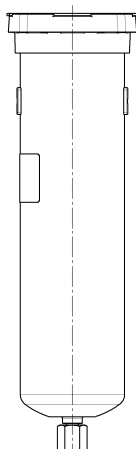
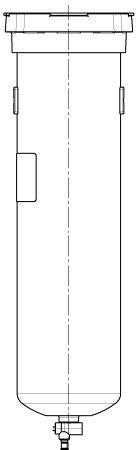
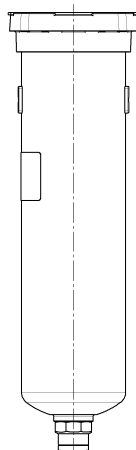
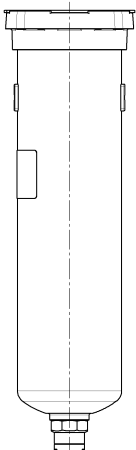
注2) 取付け金具(2種類)と止めねじ(2本)のアセンブリです。

## 6. ケースアセンブリ仕様

### 6-1. AFF, AM, AMD50 用ケースアセンブリ/オートドレン

オプション記号	-	-														
準標準記号	-	J														
外観図 及び 部品番号	準標準記号： - (標準) <table border="1"> <thead> <tr> <th>管接続 ねじ種類</th> <th>部品番号</th> </tr> </thead> <tbody> <tr> <td>Rc</td> <td rowspan="3">AM54P-120AS</td> </tr> <tr> <td>G</td> </tr> <tr> <td>NPT</td> </tr> </tbody> </table> 	管接続 ねじ種類	部品番号	Rc	AM54P-120AS	G	NPT	準標準記号： J <table border="1"> <thead> <tr> <th>管接続 ねじ種類</th> <th>部品番号</th> </tr> </thead> <tbody> <tr> <td>Rc</td> <td>AM54P-120AS-J</td> </tr> <tr> <td>G</td> <td>AM54P-F120AS-J</td> </tr> <tr> <td>NPT</td> <td>AM54P-N120AS-J</td> </tr> </tbody> </table> 	管接続 ねじ種類	部品番号	Rc	AM54P-120AS-J	G	AM54P-F120AS-J	NPT	AM54P-N120AS-J
	管接続 ねじ種類	部品番号														
Rc	AM54P-120AS															
G																
NPT																
管接続 ねじ種類	部品番号															
Rc	AM54P-120AS-J															
G	AM54P-F120AS-J															
NPT	AM54P-N120AS-J															
オプション記号	-	C <sup>注1)</sup>														
準標準記号	W	-														
外観図 及び 部品番号	準標準記号： W <table border="1"> <thead> <tr> <th>管接続 ねじ種類</th> <th>部品番号</th> </tr> </thead> <tbody> <tr> <td>Rc</td> <td rowspan="3">AM54P-120AS-W</td> </tr> <tr> <td>G</td> </tr> <tr> <td>NPT</td> </tr> </tbody> </table> 	管接続 ねじ種類	部品番号	Rc	AM54P-120AS-W	G	NPT	準標準記号： C <table border="1"> <thead> <tr> <th>管接続 ねじ種類</th> <th>部品番号</th> </tr> </thead> <tbody> <tr> <td>Rc</td> <td>AM54P-120AS-C</td> </tr> <tr> <td>G</td> <td>AM54P-F120AS-C</td> </tr> <tr> <td>NPT</td> <td>AM54P-N120AS-C</td> </tr> </tbody> </table> 	管接続 ねじ種類	部品番号	Rc	AM54P-120AS-C	G	AM54P-F120AS-C	NPT	AM54P-N120AS-C
	管接続 ねじ種類	部品番号														
Rc	AM54P-120AS-W															
G																
NPT																
管接続 ねじ種類	部品番号															
Rc	AM54P-120AS-C															
G	AM54P-F120AS-C															
NPT	AM54P-N120AS-C															
オプション記号	D <sup>注2)</sup>															
準標準記号	-															
外観図 及び 部品番号	準標準記号： D <table border="1"> <thead> <tr> <th>管接続 ねじ種類</th> <th>部品番号</th> </tr> </thead> <tbody> <tr> <td>Rc</td> <td rowspan="3">AM54P-120AS-D</td> </tr> <tr> <td>G</td> </tr> <tr> <td>NPT</td> <td>AM54P-N120AS-D</td> </tr> </tbody> </table> 	管接続 ねじ種類	部品番号	Rc	AM54P-120AS-D	G	NPT	AM54P-N120AS-D	注1) 最低使用圧力は、0.15MPaです。 注2) 最低使用圧力は、0.1MPaです。 注3) 部品番号には、 ケースパッキンが含まれます。 「12. 分解図」(P22)を参照してください。 注4) オプション記号、準標準記号については、 「4. 型式表示方法」(P11)を参照してください。							
	管接続 ねじ種類	部品番号														
Rc	AM54P-120AS-D															
G																
NPT		AM54P-N120AS-D														

6-2 . AFF,AM,AMD60 用ケースアセンブリ/オートドレン

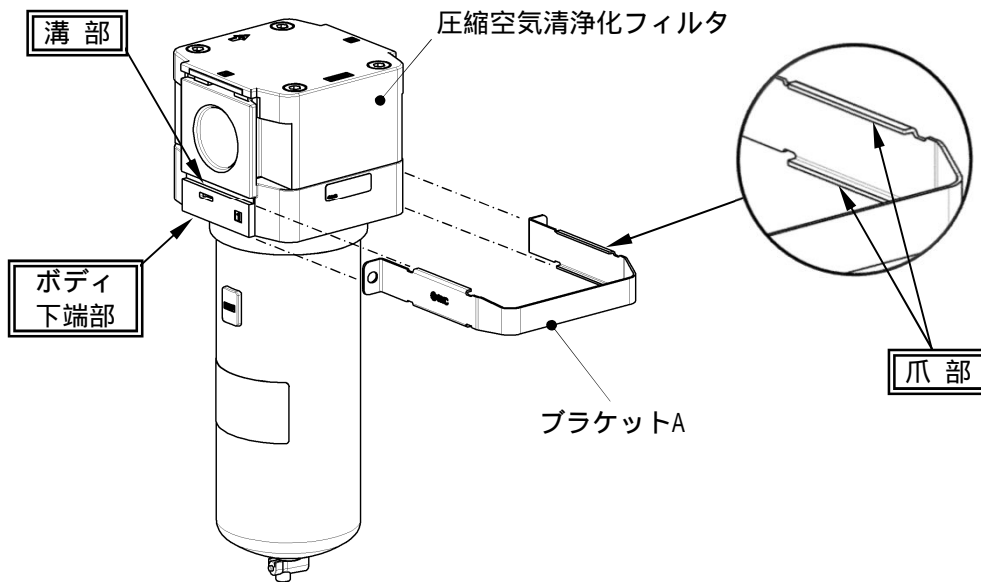
オプション記号	-	-														
準標準記号	-	J														
外観図 及び 部品番号	準標準記号： - (標準) <table border="1"> <thead> <tr> <th>管接続 ねじ種類</th> <th>部品番号</th> </tr> </thead> <tbody> <tr> <td>Rc</td> <td rowspan="3">AM64P-120AS</td> </tr> <tr> <td>G</td> </tr> <tr> <td>NPT</td> </tr> </tbody> </table> 	管接続 ねじ種類	部品番号	Rc	AM64P-120AS	G	NPT	準標準記号： J <table border="1"> <thead> <tr> <th>管接続 ねじ種類</th> <th>部品番号</th> </tr> </thead> <tbody> <tr> <td>Rc</td> <td>AM64P-120AS-J</td> </tr> <tr> <td>G</td> <td>AM64P-F120AS-J</td> </tr> <tr> <td>NPT</td> <td>AM64P-N120AS-J</td> </tr> </tbody> </table> 	管接続 ねじ種類	部品番号	Rc	AM64P-120AS-J	G	AM64P-F120AS-J	NPT	AM64P-N120AS-J
	管接続 ねじ種類	部品番号														
Rc	AM64P-120AS															
G																
NPT																
管接続 ねじ種類	部品番号															
Rc	AM64P-120AS-J															
G	AM64P-F120AS-J															
NPT	AM64P-N120AS-J															
オプション記号	-	C <sup>注1)</sup>														
準標準記号	W	-														
外観図 及び 部品番号	準標準記号： W <table border="1"> <thead> <tr> <th>管接続 ねじ種類</th> <th>部品番号</th> </tr> </thead> <tbody> <tr> <td>Rc</td> <td rowspan="3">AM64P-120AS-W</td> </tr> <tr> <td>G</td> </tr> <tr> <td>NPT</td> </tr> </tbody> </table> 	管接続 ねじ種類	部品番号	Rc	AM64P-120AS-W	G	NPT	準標準記号： C <table border="1"> <thead> <tr> <th>管接続 ねじ種類</th> <th>部品番号</th> </tr> </thead> <tbody> <tr> <td>Rc</td> <td>AM64P-120AS-C</td> </tr> <tr> <td>G</td> <td>AM64P-F120AS-C</td> </tr> <tr> <td>NPT</td> <td>AM64P-N120AS-C</td> </tr> </tbody> </table> 	管接続 ねじ種類	部品番号	Rc	AM64P-120AS-C	G	AM64P-F120AS-C	NPT	AM64P-N120AS-C
	管接続 ねじ種類	部品番号														
Rc	AM64P-120AS-W															
G																
NPT																
管接続 ねじ種類	部品番号															
Rc	AM64P-120AS-C															
G	AM64P-F120AS-C															
NPT	AM64P-N120AS-C															
オプション記号	D <sup>注2)</sup>															
準標準記号	-															
外観図 及び 部品番号	準標準記号： D <table border="1"> <thead> <tr> <th>管接続 ねじ種類</th> <th>部品番号</th> </tr> </thead> <tbody> <tr> <td>Rc</td> <td rowspan="3">AM64P-120AS-D</td> </tr> <tr> <td>G</td> </tr> <tr> <td>NPT</td> </tr> </tbody> </table> 	管接続 ねじ種類	部品番号	Rc	AM64P-120AS-D	G	NPT	注1) 最低使用圧力は、0.15MPaです。 注2) 最低使用圧力は、0.1MPaです。 注3) 部品番号には、 ケースパッキンが含まれます。 「12 . 分解図」 ( P22 ) を参照してください。 注4) オプション記号、準標準記号については、 「4 . 型式表示方法」 ( P11 ) を参照してください。								
	管接続 ねじ種類	部品番号														
Rc	AM64P-120AS-D															
G																
NPT																

## 7. オプション品の組立

### ブラケット

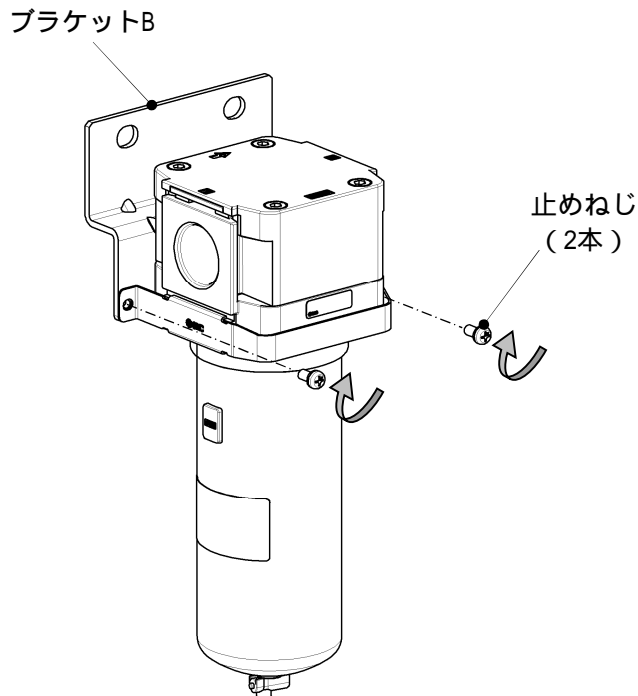
#### 1) ブラケットA取付

ブラケットAの爪部が左図の溝部とボディ下端部に引っ掛かるように製品本体の正面側からブラケットAを差し込みます。



#### 2) ブラケットB取付

同梱の止めねじ(2本)で、図の向きにブラケットBを固定します。ねじの締付トルクは以下をご参照ください。



製品型式	工具	締付トルク
AFF, AM, AMD50	ドライバ(+)	1.5±0.2 N・m
AFF, AM, AMD60		



## 8. オートスイッチ仕様

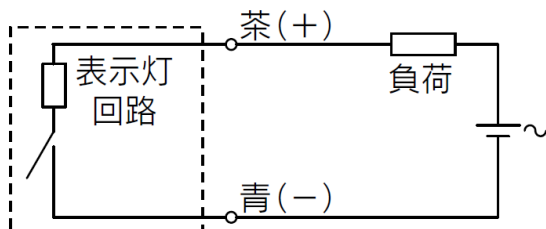
オートスイッチ品番	D-A93VL		
オートスイッチ仕様	適用負荷	リレー、PLC	
	負荷電圧	DC24V	AC100V
	負荷電流範囲 および 最大負荷電流 <small>注1)</small>	5 ~ 40mA <small>注2)</small>	5 ~ 20mA
	内部回路図		
	接点保護回路	無	
	内部降下電圧	2.7V 以下	
	インジケータランプ	ON時赤色発光ダイオード点灯	
	規格	CE/UKCAマーキング	
	漏れ電流	無	
	動作時間	1.2ms	
	耐衝撃	300m/s <sup>2</sup>	
	絶縁抵抗	DC500Vメガにて50M 以上	
	耐電圧	AC1500V 1分間	
	リード線長さ	3m	
	質量	30g	
	周囲温度	-10 ~ 60	
保護構造	IEC60529規格 IP67		
耐油キャプタイヤ リード線仕様	外皮	外径	2.7mm
	絶縁体	芯数	2芯 (茶・青)
		外径	0.96mm
	導体	断面積	0.18mm <sup>2</sup>
		素線径	0.08mm
リード線最小曲げ半径	17mm		

内部回路は、下記の回路図をご参照ください。

注1) 5mA未満ではインジケータランプの視認性低下が発生し、さらに2.5mA未満では視認不可能になる場合もありますが、1mA以上あれば接点出力上、問題となることはありません。

注2) DC12Vでご使用になる場合、オートスイッチは正常に作動しますが、負荷の仕様によっては負荷が動作しない場合があります。詳しくは、ホームページWEBカタログの有接点オートスイッチ / 共通注意事項に記載しております、オートスイッチの内部降下電圧に関する記述をご参照ください。

### 2線式(有接点)

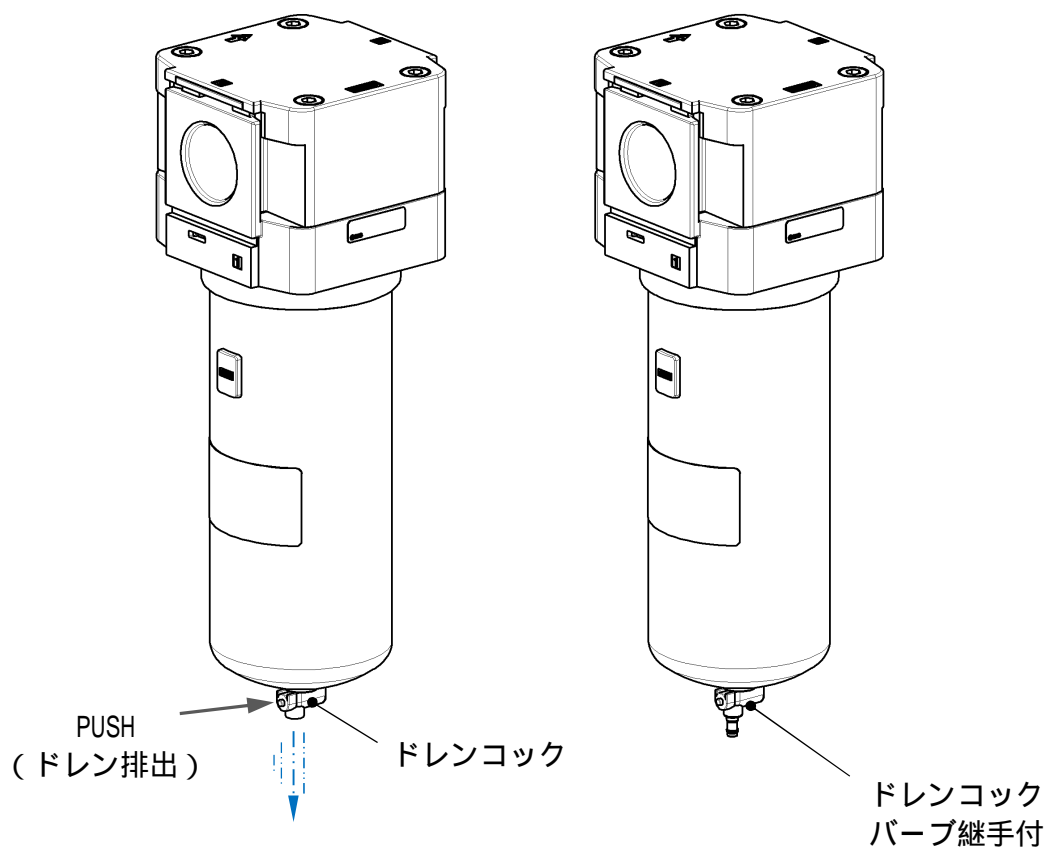


## 9. 操作・調整

### 9-1. ドレンコック付製品のドレン排出

- ドレンの排出作業は、製品内部を加圧した状態で行ってください。無加圧の状態では、ドレンがうまく排出されない場合があります。

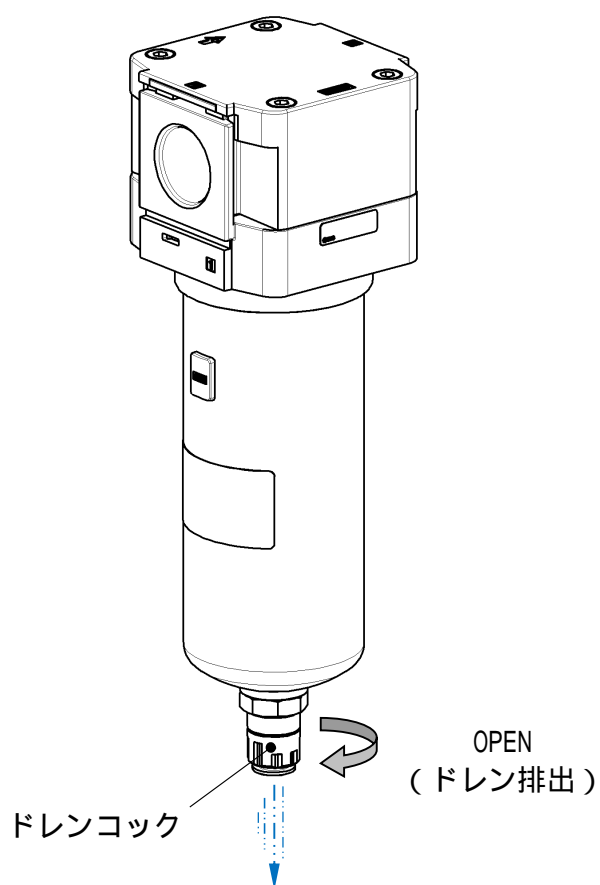
AFF, AM, AMD50/AFF, AM, AMD60 : ドレンコック/バープ継手付 (プッシュ式)



## 9-2 . オートドレンのマニュアルドレン排出

- ドレンの排出作業は、製品内部を加圧した状態で行ってください。無加圧の状態では、ドレンがうまく排出されない場合があります。
- オートドレンでドレンをマニュアル排出する場合は以下の要領で行ってください。また、ドレン排出後は、ドレンコック排出時と逆方向へ回転させてドレンバルブを閉じてください。その際に工具等を使用しますと破損の原因となりますので手動で行ってください。

AFF,AM,AMD50/AFF,AM,AMD60 : オートドレン



## 10. 故障と対策

「11. 交換作業要領」(P19~20)、及び「12. 分解図」(P21)を参照してください。

故 障		原 因	対 策	参照ページ
区分	現 象			
流量	圧力降下が大きく流量が流れない。	1. エLEMENTが目詰まりしています。	ELEMENTを交換してください。	P20~21
エア漏れ	ボディとケースの間からエア漏れ。	1. ケースのパッキンが損傷しています。	ケースパッキンを交換してください。ケースパッキンはグリスアップしてから組付してください <sup>注1)</sup> 。	P20
	ケースからエア漏れ。	1. ケースが破損しています。	ケースアセンブリを交換してください。	P20
	ドレンコックからエアが漏れる。	1. ドレンコックの弁部に異物が噛み込んでいます。	ドレンコックを数秒間開いて、ブローしてください。	P17
		2. ドレンコックとケースのシート部が損傷しています。	ケースアセンブリを交換してください。	P20
	フロート式オートドレンのドレン排出部からドレンまたはエアが吹きっぱなしになる。	1. 供給圧力が、最低作動圧力に達していません。	オートドレンの最低作動圧力を確認してください。	P8~10 P13~14
		2. 製品が垂直に取り付けられていません。	ドレン排出部が垂直下向きになるように設置してください。	-
		3. オートドレンの主弁に異物が噛み込んでいます。	マニュアル排出でゴミを取り除いてください。	P18
		4. オートドレンの主弁が損傷しています。	ケースアセンブリを交換してください。	P20
		5. ドレン配管が長い、もしくは配管の内径が小さいためです。(背圧が加わっています)	適切なドレン配管を行ってください。	P5
		6. ドレン排出部とケースのシート部が損傷しています。	ケースアセンブリを交換してください。	P20
操作性他	ドレンコックを開いてもドレンを排出しない。	1. ドレンコックの排出口が固形異物などにより目詰まりしています。	ケース内部を洗浄し、異物や油分を取り除いてください。洗浄後、状況が改善しない場合、ケースアセンブリを交換してください。	P6 P20
	出口側の配管にドレンが異常に出る。	1. ドレンの液面がELEMENT底面以上に達しています。	ドレンコックを開いてドレンを排出し、ELEMENTを交換してください。	P17~18 P20~21

注1) グリスアップしてご使用される場合は、フッ素系グリスを推奨します。

# 11. 交換作業要領

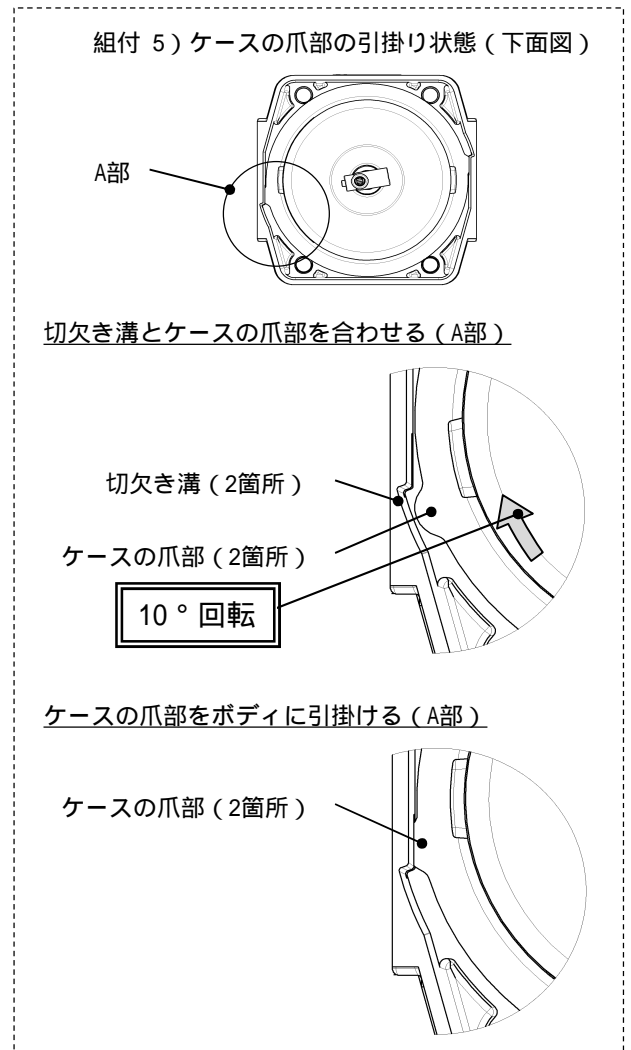
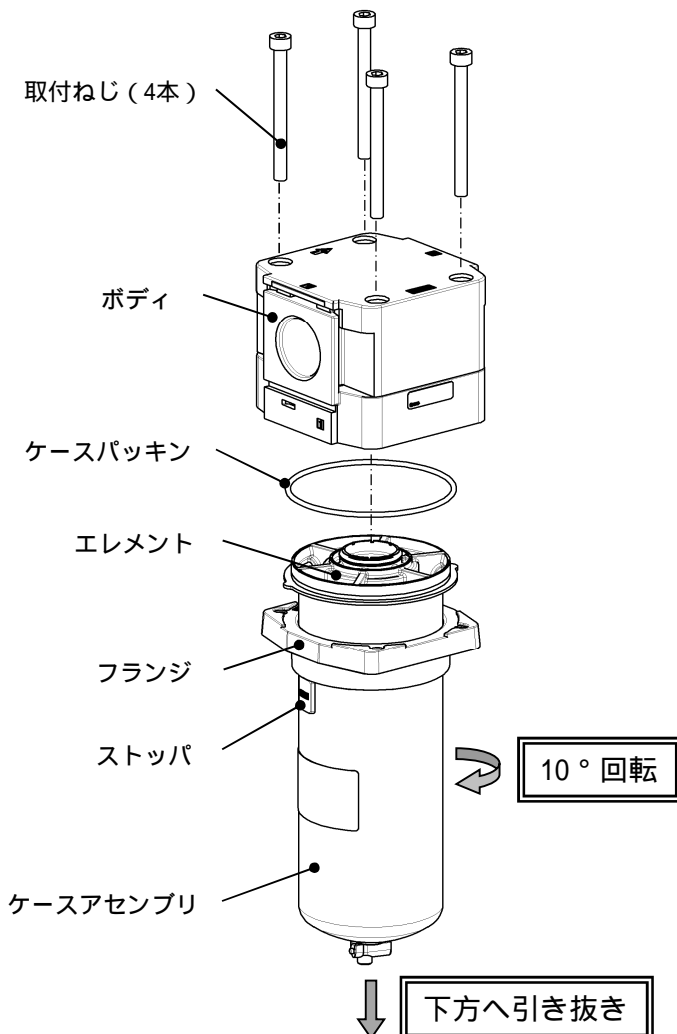
## ⚠ 警告

交換作業前には、本機器内に圧力が無い事を必ず確認してください。

交換作業後は、必ず所定の機能を満足することと外部漏れがないことを確認してから装置を作動させてください。

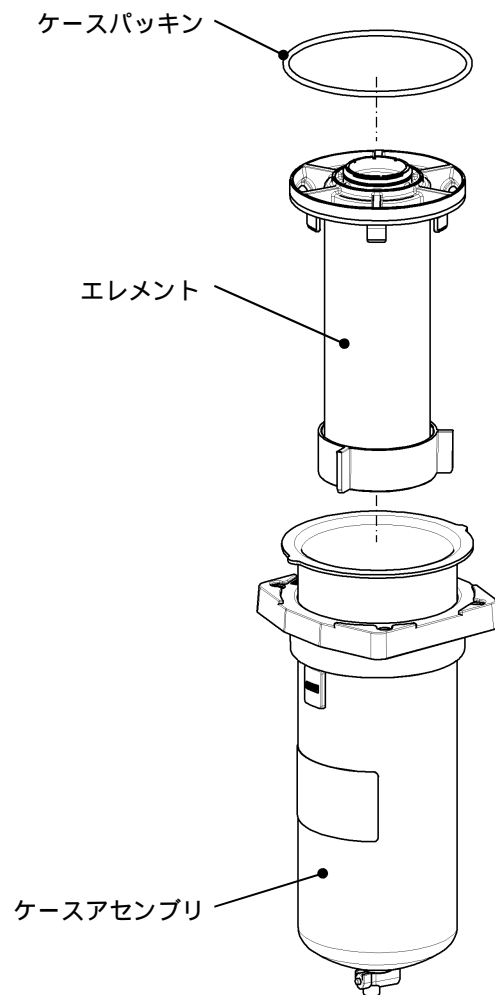
### 11-1. ケースアセンブリ交換

適合機種	作業区分	作業手順	使用工具類	管理項目
AFF, AM, AMD50 AFF, AM, AMD60	分解	1) 製品からケースアセンブリを取り外します。フランジを手で支えながら取付ねじ4本を外し、フランジをストップまで下げます。	AFF, AM, AMD50/ AFF, AM, AMD60 六角棒スパナ 呼び: 5	-
		2) ケースアセンブリを矢印の方向に10°程度回転させると、ボディからケースアセンブリを取り外すことができます。	-	-
		3) ケースパッキン、エレメントを取り外します。	-	-
	組付	4) ケースアセンブリにエレメント、ケースパッキンを装着します。	-	-
		5) ケースの爪部(2箇所)をボディの切欠き溝(2箇所)に合わせ装着し、ケースアセンブリを矢印方向に10°程度回転させてください。ケースの爪部(2箇所)を両方ともボディに引掛けます。	-	-
		6) フランジをボディに装着し、4本の取り付けねじを仮締めした後、均等に対角締めで固定してください。	AFF, AM, AMD50/ AFF, AM, AMD60 六角棒スパナ 呼び: 5	締付トルク: AFF, AM, AMD50 AFF, AM, AMD60 3.5 ± 0.3N・m



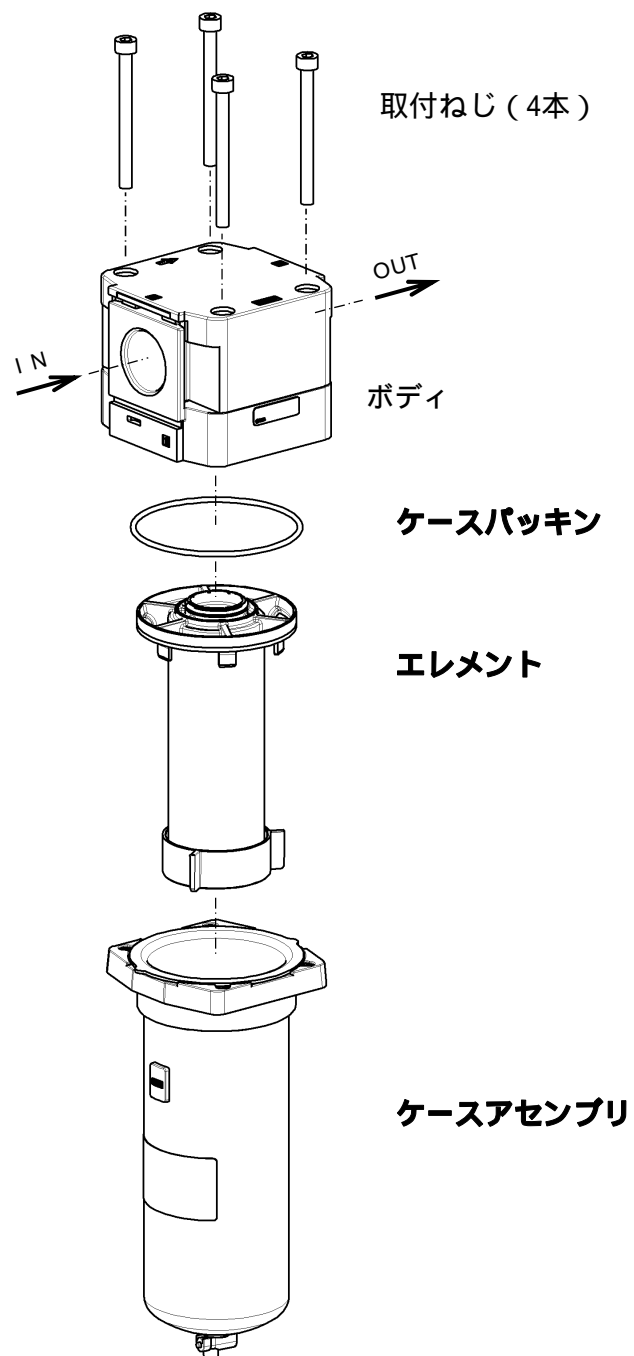
## 11-2. エLEMENT交換

適合機種	作業区分	作業手順	使用工具類	管理項目
AFF, AM, AMD50 AFF, AM, AMD60	分解	1) 「11-1. ケースアセンブリ交換」(P20)に沿ってケースアセンブリを取り外してください。	-	-
	組付	2) ケースアセンブリに交換するELEMENT、ケースパッキンを装着します。ケースアセンブリは「11-1. ケースアセンブリ交換」(P20)に沿って取り付けてください。	-	-

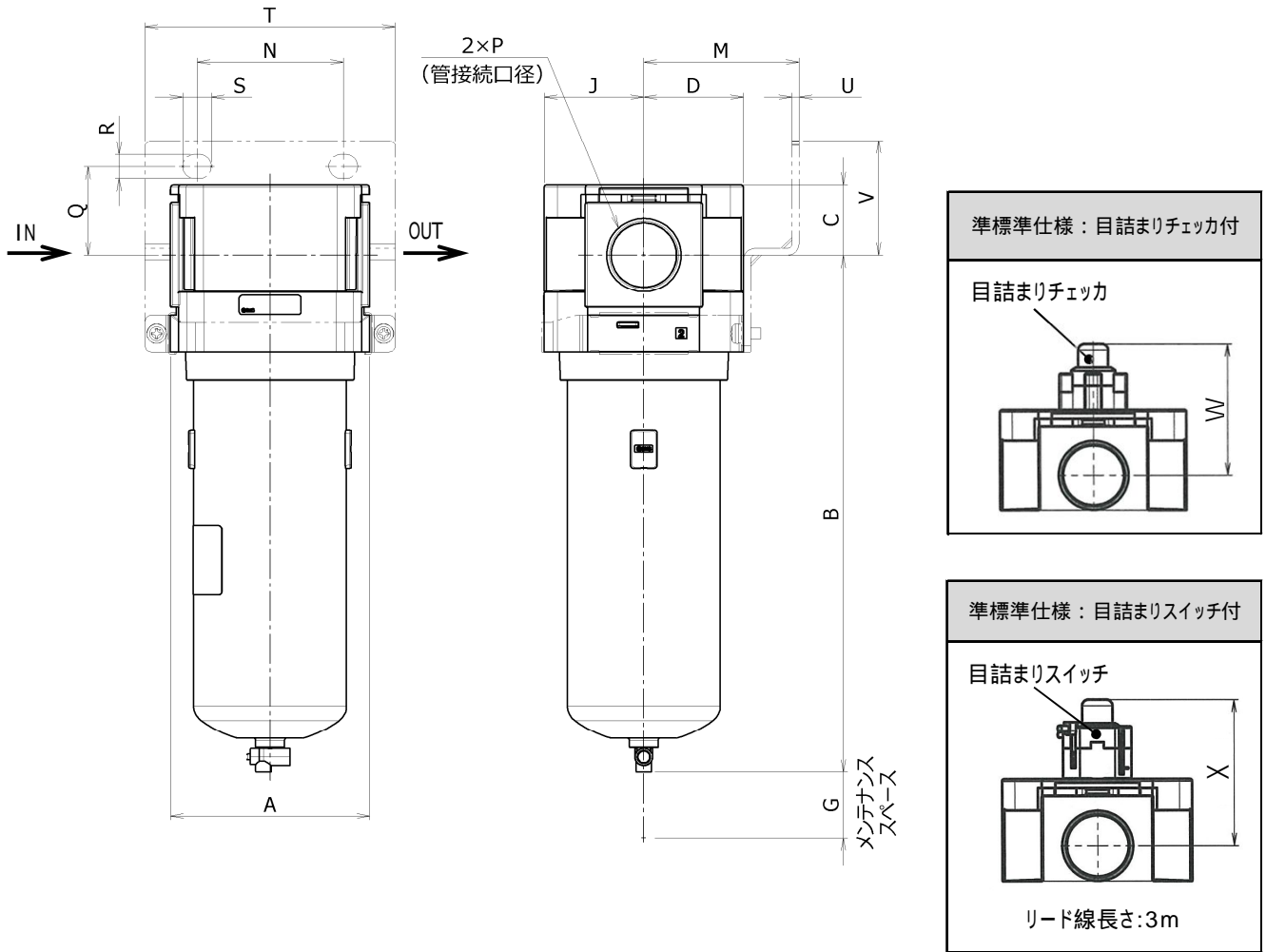


## 12 . 分解図

AFF, AM, AMD50/AFF, AM, AMD60



### 13. 外形寸法図



型式	標準仕様							オプション仕様								
								ブラケット取付寸法								
	P	A	B	C	D	G	J	M	N	Q	R	S	T	U	V	B
AFF,AM,AMD50	3/4・1	90	237.7	32	45	30	45	70	66	40.5	11	13	113	3.2	52.5	259.2
AFF,AM,AMD60	1	90	314.8	32	45	30	45	70	66	40.5	11	13	113	3.2	52.5	336.3

型式	標準仕様			
	SUSケース		目詰まりチェッカ付	目詰まりスイッチ付
	パーブ継手	ドレンガイド付		
	B	B	W	X
AFF,AM,AMD50	246.2	244.5	64.3	70.3
AFF,AM,AMD60	323.3	321.6	64.3	70.3



改訂履歴

初版 : 2021 年 12 月  
改訂 : 2023 年 09 月  
改訂 : 2024 年 03 月

**SMC株式会社** お客様相談窓口

URL <https://www.smcworld.com>

 **0120-837-838**

受付時間/9:00~12:00 13:00~17:00【月~金曜日, 祝日, 会社休日を除く】

⑧ この内容は予告なしに変更する場合がありますので、あらかじめご了承ください。

© SMC Corporation All Rights Reserved