

取扱説明書

ミストセパレータ Series AM

ご使用に際しましては、本書をご一読くださいますようお願い致します。
また、製品の構造、仕様等については図面またはカタログをご覧ください。

この取扱説明書の内容は、予告なしに変更する場合がありますので、あらかじめご了承ください。

特長

- ・ 圧縮空気中の異物やオイルミストを分離除去します。
- ・ ろ過度：0.3 μ m（捕集効率 99.9%）
- ・ 二次側オイルミスト濃度：0.8ppm（フィルタ入口：24ppm時）

ご使用上の注意

ミストセパレータを正しくお使いいただくために次のことを必ずお守りください。

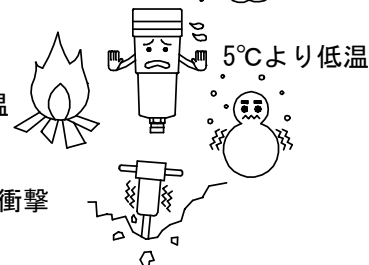
① 次のような環境で使用しないでください。

化学薬品



腐食性ガス+有機溶剤の雰囲気

60℃より高温



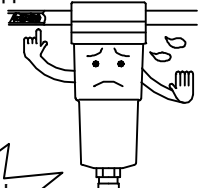
振動、衝撃

警告

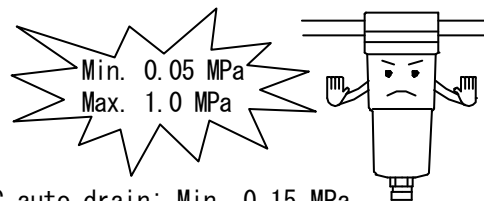
このような環境で使用すると、
壊れる原因になります。
壊れると、破片が飛びけが
します。

② 次のような条件で使わないでください。

圧縮空気以外の流体



空気圧力が 0.05MPa*以下や 1.0MPa**以上



*N. C. auto drain: Min. 0.15 MPa

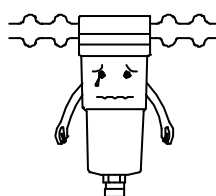
**N. O. auto drain: Min. 0.1 MPa

警告

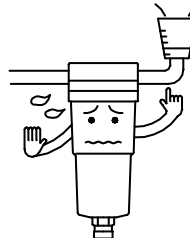
このような環境で使用すると壊れる原因になります。

** Option H: 1.6 MPa
(150C ~ 550Cのみ)

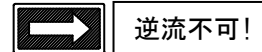
0.1MPa以上の圧力降下が
断続的に生じる場所



定格流量オーバー



空気が逆流する場所

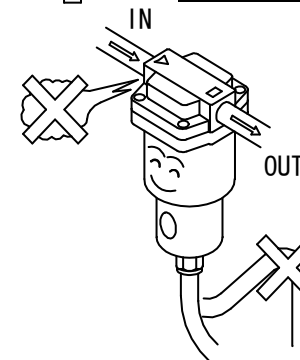


警告

このような環境で
使用するとエレメントが
破損します。

③ 設置上の注意

- ・ 設置は垂直に
- ・ 配管内のフラッシング
- ・ 立ち上がり配管は行わない
- ・ 漏れのないように
- ・ サイトガラスは正面に
- ・ ドレンの液面が見えるうちに排出
- ・ ドレン配管は 5m 以内
- N. C. オートドレン: $\phi 4$ 以上 (内径)、 $\phi 10$ (外径)
- N. O. オートドレン: $\phi 6.5$ 以上 (内径)、 $\phi 10$ (外径)
- *AM850 は $\phi 9$ 以上 (内径)、2.8m 以下 (全長)



保守について

エレメントの交換時期は次のどちらか早い方となります。

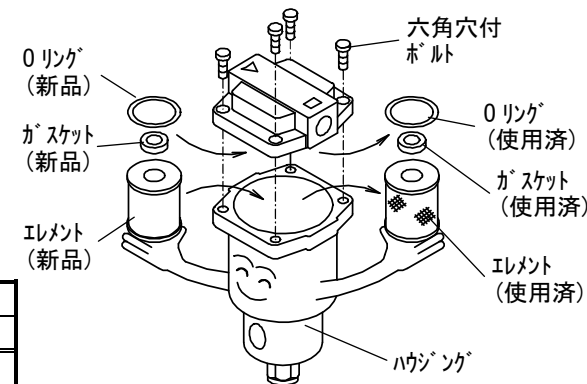
- ① 圧力降下が 0.1MPa に達した時
 - ② 使用開始から 2 年経過時
- エレメントアツ (ガスケット、Oリング 付属) の品番: AM-EL***
※ ***は AM のサイズ記号 (例: AM-EL150)

【エレメントアツの交換手順】
まず、ボディ内部の圧力をぬいて
ください。(圧力を 0 MPa にする)

- ① 六角穴付ボルト 4 本をはずす。
- ② エレメント、ガスケット、Oリング を交換する。
- ③ 六角穴付ボルトを締め直す。

製造年月は下表の年月を
参照してください。(Mo→2008.1)

SYMBOL	M	N	o	...	Z
Year	2008	2009	2010	...	2021
SYMBOL	o	P	Q	...	Z
Month	Jan	Feb	Mar	...	Dec



SMC株式会社

URL <http://www.smcworld.com>

東京営業所 TEL.03-5207-8260 名古屋営業所 TEL.052-461-3400 大阪営業所 TEL.06-6459-5160

お客様技術相談窓口

フリーダイヤル 7 0120-837-838

受付時間 9:00~17:00【月~金曜日】

③この内容は予告なしに変更する場合がありますので、あらかじめご了承ください。

©2008 SMC Corporation All Rights Reserved

AMX-OM-L021-A