



# 取扱説明書

## 製品名称

エアフィルタ

## 型式 / シリーズ / 品番

AF20-(F, N) 01~(F, N) 02 (B, C) (-2, 6, C, J, L, R, Z)-D

AF30-(F, N) 02~(F, N) 03 (B, C, D) (-2, 6, 8, J, L, R, W, Z)-D

AF40-(F, N) 02~(F, N) 04 (B, C, D) (-2, 6, 8, J, L, R, W, Z)-D

AF40-(F, N) 06 (B, C, D) (-2, 6, 8, J, R, W, Z)-D

AF50-(F, N) 06~(F, N) 10 (B, C, D) (-2, 6, 8, J, L, R, W, Z)-D

AF60-(F, N) 10 (B, C, D) (-2, 6, 8, J, L, R, W, Z)-D

**SMC株式会社**

# 目次

	ページ
1. 安全上のご注意	2~6
2. 用途	7
3. 標準仕様	7
4. 型式表示方法	8
5. 構造図／オプション／交換部品	9
6. ケースアセンブリ仕様	10~17
7. オプション品の組立	18
8. 操作・調整	19~20
9. 故障と対策	21
10. 交換作業要領	22~27
10-1. ケースアセンブリ交換	22~24
10-2. エレメント交換	25~27
11. 分解図	28
12. 外形寸法図	29



## 安全上のご注意

ここに示した注意事項は、製品を安全に正しくお使いいただき、あなたや他の人々への危害や損害を未然に防止するためのものです。これらの事項は、危害や損害の大きさと切迫の程度を明示するために、「注意」「警告」「危険」の三つに区分されています。いずれも安全に関する重要な内容ですから、国際規格（ISO/IEC）、日本産業規格（JIS）<sup>※1</sup> およびその他の安全法規<sup>※2</sup>）に加えて、必ず守ってください。

※1) ISO 4414: Pneumatic fluid power — General rules and safety requirements for system and their components

ISO 4413: Hydraulic fluid power — General rules and safety requirements for system and their components

IEC 60204-1: Safety of machinery — Electrical equipment of machines (Part 1: General requirements)

ISO 10218-1: Robots and robotic devices — Safety requirements for industrial robots — Part 1: Robots

JIS B 8370: 空気圧-システム及びその機器の一般規則及び安全要求事項

JIS B 8361: 油圧-システム及びその機器の一般規則及び安全要求事項

JIS B 9960-1: 機械類の安全性 - 機械の電気装置 (第1部: 一般要求事項)

JIS B 8433-1: ロボット及びロボティックデバイス—産業用ロボットのための安全要求事項-第1部: ロボット

※2) 労働安全衛生法 など



### 危険

切迫した危険の状態、回避しないと死亡もしくは重傷を負う可能性が想定されるもの。



### 警告

取扱いを誤った時に、人が死亡もしくは重傷を負う可能性が想定されるもの。



### 注意

取扱いを誤った時に、人が傷害を負う危険が想定される時、および物的損害のみの発生が想定されるもの。

## 警告

- ① 当社製品の適合性の決定は、システムの設計者または仕様を決定する人が判断してください。  
ここに掲載されている製品は、使用される条件が多様なため、そのシステムへの適合性の決定は、システムの設計者または仕様を決定する人が、必要に応じて分析やテストを行ってから決定してください。このシステムの所期の性能、安全性の保証は、システムの適合性を決定した人の責任になります。常に最新の製品カタログや資料により、仕様の全ての内容を検討し、機器の故障の可能性についての状況を考慮してシステムを構成してください。
- ② 当社製品は、十分な知識と経験を持った人が取扱ってください。  
ここに掲載されている製品は、取扱いを誤ると安全性が損なわれます。  
機械・装置の組立てや操作、メンテナンスなどは十分な知識と経験を持った人が行ってください。
- ③ 安全を確認するまでは、機械・装置の取扱い、機器の取外しを絶対に行わないでください。
  1. 機械・装置の点検や整備は、被駆動物体の落下防止処置や暴走防止処置などがなされていることを確認してから行ってください。
  2. 製品を取外す時は、上記の安全処置がとられていることの確認を行い、エネルギー源と該当する設備の電源を遮断するなど、システムの安全を確保すると共に、使用機器の製品個別注意事項を参照、理解してから行ってください。
  3. 機械・装置を再起動する場合は、予想外の動作・誤動作が発生しても対処できるようにしてください。
- ④ 当社製品は、製品固有の仕様外での使用はできません。次に示すような条件や環境で使用するには開発・設計・製造されておりませんので、適用外とさせていただきます。
  1. 明記されている仕様以外の条件や環境、屋外や直射日光が当たる場所での使用。
  2. 原子力、鉄道、航空、宇宙機器、船舶、車両、軍用、生命および人体や財産に影響を及ぼす機器、燃焼装置、娯楽機器、緊急遮断回路、プレス用クラッチ・ブレーキ回路、安全機器などへの使用、およびカタログ、取扱説明書などの標準仕様に合わない用途の使用。
  3. インターロック回路に使用する場合。ただし、故障に備えて機械式の保護機能を設けるなどの2重インターロック方式による使用を除く。また定期的に点検し正常に動作していることの確認を行ってください。



## 安全上のご注意

### 注意

当社の製品は、自動制御機器用製品として、開発・設計・製造しており、平和利用の製造業向けとして提供しています。製造業以外でのご使用については、適用外となります。

当社が製造、販売している製品は、計量法で定められた取引もしくは証明などを目的とした用途では使用できません。

新計量法により、日本国内でSI単位以外を使用することはできません。

## 保証および免責事項/適合用途の条件

製品をご使用いただく際、以下の「保証および免責事項」、「適合用途の条件」を適用させていただきます。下記内容をご確認いただき、ご承諾のうえ当社製品をご使用ください。

### 『保証および免責事項』

- ①当社製品についての保証期間は、使用開始から1年以内、もしくは納入後1.5年以内、いずれか早期に到達する期間です。<sup>\*3)</sup>  
また製品には、耐久回数、走行距離、交換部品などを定めているものがありますので、当社最寄りの営業拠点にご確認ください。
- ②保証期間中において当社の責による故障や損傷が明らかになった場合には、代替品または必要な交換部品の提供を行わせていただきます。なお、ここでの保証は、当社製品単体の保証を意味するもので、当社製品の故障により誘発される損害は、保証の対象範囲から除外します。
- ③その他製品個別の保証および免責事項も参照、ご理解の上、ご使用ください。

※3) 真空パッドは、使用開始から1年以内の保証期間を適用できません。

真空パッドは消耗部品であり、製品保証期間は納入後1年です。

ただし、保証期間内であっても、真空パッドを使用したことによる摩耗、またはゴム材質の劣化が原因の場合には、製品保証の適用範囲外となります。

### 『適合用途の条件』

海外へ輸出される場合には、経済産業省が定める法令(外国為替および外国貿易法)、手続きを必ず守ってください。

設計上のご注意

⚠ 警告

- ① 周囲雰囲気上、漏れが許容できない場合は使用できません。  
また、空気以外の流体も使用できません。
- ② 外部には、ケース(材質:ポリカーボネート)などの樹脂部品を使用しています。シンナー、アセトン、アルコール、塩化エチレンなどの有機溶剤、硫酸、硝酸、塩酸などの化学薬品、切削油、合成油、エステルベースのコンプレッサー油、アルカリ、灯油、ガソリン、ねじロック剤などの雰囲気 または、付着する場所でのご使用はできません。

ポリカーボネートケースとナイロンケースの耐薬品性

種類	薬品名	使用用途例	材質	
			ポリカーボネート	ナイロン
酸	塩酸 硫酸 リン酸 クロム酸	金属の酸洗い液	△	×
アルカリ	カ性ソーダ カ性カリ 消石灰 アンモニア水 炭酸ソーダ	金属の脱脂 工業塩 水溶性切削油	×	○
無機塩	硫化ソーダ 硝酸カリ 硫酸ソーダ	—	×	△
塩素系溶剤	四塩化炭素 クロロホルム 塩化エチレン 塩化メチレン	金属の洗浄液 印刷インク 希釈	×	△
芳香族類	ベンゼン トルエン シンナー	塗料 ドライクリーニング	×	△
ケトン類	アセトン メチルエチルケトン シクロヘキサン	写真用フィルム ドライクリーニング 繊維工業	×	×
アルコール類	エチルアルコール IPA メチルアルコール	不凍剤 接着剤	△	×
オイル類	ガソリン 灯油	—	×	○
エステル類	フタル酸ジメチル フタル酸ジエチル 酢酸	合成油 防錆油の添加剤	×	○
エーテル類	メチルエーテル エチルエーテル	ブレーキ油の添加剤	×	○
アミン類	メチルアミン	切削油 ブレーキ油の添加剤 ゴム促進剤	×	×
その他	ネジロック液 海水 リークテスター	—	×	△

○: ほぼ安全    △: 一部影響を受けることがある    ×: 影響を受ける

注 1) 上記要因がある場合、または疑わしい場合には、安全のため、金属ケースをご使用ください。  
注 2) 準標準の目詰まりチェックの表示窓の材質はナイロンになります。

- ③ 標準ケースへの圧力の充填と放出を頻繁に行うような使用は避けてください。ケース破損の原因となります。このようなご使用には金属ケースを推奨します。
- ④ 紫外線が当たる場所や周囲に熱源がある場合には、紫外線や輻射熱を遮蔽してください。

**⚠ 注意**

- ① AD27-D のオートドレン付の場合、圧力を排気すると、溜まったドレンが漏れる場合があります（製品構造上の漏れであり異常ではありません。）ので、必ずドレン配管を行ってください。

**選 定**

**⚠ 警告**

- ① 内部の摺動部やパッキンなどにグリスを使用していますので、出口側に流出する場合があります。
- ② N.O.タイプのオートドレンは、作動不良を避けるため、次の使用条件でご使用ください。使用コンプレッサの出力は 0.75KW 以上、吐出流量は 100L/min(ANR)以上でご使用ください。なお、オートドレンを 2 個以上使用する場合は、上記コンプレッサ能力に使用台数を乗じた値以上の能力のあるコンプレッサをご使用ください。{2 個使用の場合、1.5KW [200L/min(ANR)]以上のコンプレッサ能力が必要となります。}使用圧力は、0.1MPa 以上でご使用ください。
- ③ N.C.タイプのオートドレンは、作動不良を避けるため、次の使用条件でご使用ください。AD27 の使用圧力は、0.1MPa 以上、AD37,AD47 の使用圧力は、0.15MPa 以上でご使用ください。

**取 付**

**⚠ 警告**

- ① 運搬及び取付け時に落下などによる衝撃を加えないようにしてください。製品の破損や作動不良などの原因となります。
- ② 取付け場所は、湿度及び温度の高い場所には使用しないでください。仕様範囲外でのご使用は製品の破損や寿命の低下、作動不良の原因となります。
- ③ 空気の入口と出口を示す“1”と“2”の表示または、矢印の向きを確認して接続してください。逆接続は正常な機能を得られません。
- ④ 製品の下側には、メンテナンスや操作のためのスペースを設けてください。スペースについては、「12.外形寸法図」(P29)をご参照ください。
- ⑤ ドレンの排出口が下になるように、垂直に取付けてください。作動不良の原因となりますので、横向きや上向きでは使用できません。

**配 管**

**⚠ 警告**

- ① 配管前に配管などのフラッシング或は洗浄を十分行い、管内の切粉、切削油、固形異物などを除去してください。これらが管内に残っていると作動不良の原因になります。
- ② 配管や継手類をねじ込む場合には、配管ねじの切粉やシール材が機器内部に入り込まないようにしてください。なお、シールテープを使用される場合は、ねじ部先端を 1 山残して巻いてください。
- ③ 配管材のねじ込みは、めねじ側を保持して推奨締付トルクで行ってください。締付トルクが不足していると緩みやシール不良の原因となります。過剰なトルクで締付けるとねじ破損などの原因となります。また、めねじ側を保持せずに締付け作業を行うとブラケットなどに直接過大な力が作用し、破損などの原因となります。

推奨締付トルク 単位: N・m

接続ねじ	1/8	1/4	3/8	1/2	3/4	1
トルク	3~5	8~12	15~20	20~25	28~30	36~38

- ④ 当社の管継手、Sカップラーをねじ込む場合は、管継手&チューブ/共通注意事項の接続ねじの締込方法をご参照ください。
- ⑤ 機器の自重以外のねじりモーメント、曲げモーメントがかからないようにしてください。破損の原因となりますので、外部配管類は別に支持してください。また、鋼管配管などの柔軟性がない配管は、配管側からの過大なモーメント荷重や振動の伝播を受け易いので、フレキシブルチューブなどを介在させて、それ

らが作用しないようにしてください。

- ⑥ ドレンガイドにバルブ機能はついていませんので、必ずドレン排出用の配管を行ってください。配管しないとドレンや圧縮空気が排出されます。なお、配管を行う際は、ドレンガイドをスパナなどで固定して行ってください。ドレンガイドを固定しないとケース破損の原因となります。
- ⑦ オートドレンのドレン排出配管を行う場合は、作動不良を避けるため、次の条件で配管してください。AD27は、配管内径φ2.5(φ3/32")以上のチューブを使用し、長さは5m(200インチ)以内としてください。AD37,AD47は、配管内径φ4(φ3/16")、AD38,AD48は、配管内径φ6.5(φ1/4")以上のチューブを使用し、いずれも長さは5m(200インチ)以内としてください。

## 空気源

### ⚠ 警告

- ① 清浄な空気をご使用ください。圧縮空気中に化学薬品、有機溶剤、合成油、腐食性ガスなどを含んでいまずと部品の破損や作動不良の原因となりますので、使用しないでください。
- ② ドレンを多量に含んだ空気は、作動不良の原因となりますので、エアドライヤやアフタークーラなどを製品の入口側に設置してください。

## 使用上のご注意

### ⚠ 警告

- ① 目詰まりチェッカ(準標準:L)は、IN/OUT間の差圧を確認するためのものです。差圧0.025MPaを超える流量で使用される場合、エレメントが初期状態でも目詰まりチェッカが作動する場合があります。
- ② 目詰まりチェッカ付の場合、流量の調整は、上昇方向で行ってください。所定の流量を超えた場合、一度、流量をゼロにしたのち再度調整してください。
- ③ 目詰まりチェッカ付の製品において、エレメントの目詰まりが進行するとともに、赤色の表示が現れてきます。赤色の表示が現れてから、上端に到達する前にエレメント交換を行ってください。

## 保守点検

### ⚠ 警告

- ① 部品交換や配管を取外す前には必ず製品内部の圧力を除去して作業をおこなってください。
- ② 取扱説明書の手順で実施してください。取扱いを誤ると、機器や装置の破壊、作動不良の原因となります。
- ③ 樹脂ケースのクラック、傷、その他の劣化を検出するために定期点検を実施してください。クラック、傷、その他の劣化が確認された場合は、破損の原因になりますので、新しいケース、または、金属ケースに交換してください。なお、必要に応じて使用環境の調査・見直しを実施してください。
- ④ 樹脂ケースの汚れを定期的に確認してください。汚れが確認された場合には、新しいケースに交換してください。洗浄する場合には家庭用中性洗剤のみを使用してください。これ以外の洗剤などを使用しますと、ケース破壊の原因になりますので絶対に避けてください。
- ⑤ ドレンコックの開閉は手動で行ってください。工具などを使用しますと、破損の原因になります。
- ⑥ エレメントの交換時期は、使用后2年間または、使用初期の出口圧力に対する圧力降下が0.1MPaになるまでに行ってください。エレメントの破壊原因となります。
- ⑦ ケース内のドレンは、エレメントアセンブリに達する前に排出してください。ドレンの排出方法は、「8.操作・調整」(P19~P20)を参照してください。

### ⚠ 注意

- ① 定期的エレメントを点検し、必要に応じて交換してください。使用時において、出口圧力が通常より低下したり、流れにくくなった場合には、エレメントを点検してください。
- ② N.C.タイプのオートドレンの場合、無加圧状態では、オートドレンの作動に満たない量のドレンがケース内に残るため、終業前にドレンのマニュアル排出を推奨します。

## 2. 用途

本器は、エアラインの一定量の過飽和水分と固形異物の除去を目的とするものです。

## 3. 標準仕様

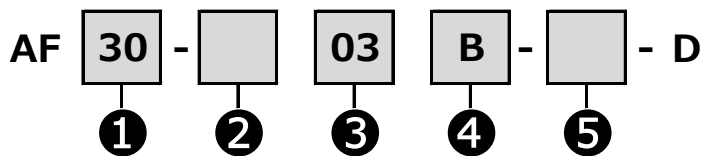
型式		AF20-D	AF30-D	AF40-D	AF40-06-D	AF50-D	AF60-D
管接続口径		1/8, 1/4	1/4, 3/8	1/4, 3/8, 1/2	3/4	3/4, 1	1
使用流体		空気					
周囲温度及び使用流体温度		-5~60℃ (凍結なきこと)					
保証耐圧力		1.5MPa					
最高使用圧力		1.0MPa					
オートドレン 最低使用圧力	N. C.	0.1MPa	0.15MPa				
	N. O.	—	0.1MPa				
ろ過度		5 μm					
圧縮空気清浄等級 <sup>注1)</sup>		ISO8573-1:2010 [6 : 8 : 4]					
ドレン貯留量		8cm <sup>3</sup>	25cm <sup>3</sup>	45cm <sup>3</sup>			
ケース材質		ポリカーボネート					
ケースガード		準標準 (鋼帯)	標準装備 (ポリカーボネート)				
質量		0.09kg	0.17kg	0.35kg	0.39kg	0.85kg	0.92kg

注1) 圧縮空気清浄等級は、ISO8573-1:2010 Compressed air - Part1:Contaminants and purity classes

に基づき表示しています。入口側の圧縮空気清浄等級は[ 7 : 9 : 4 ]となります。



## 4. 型式表示方法



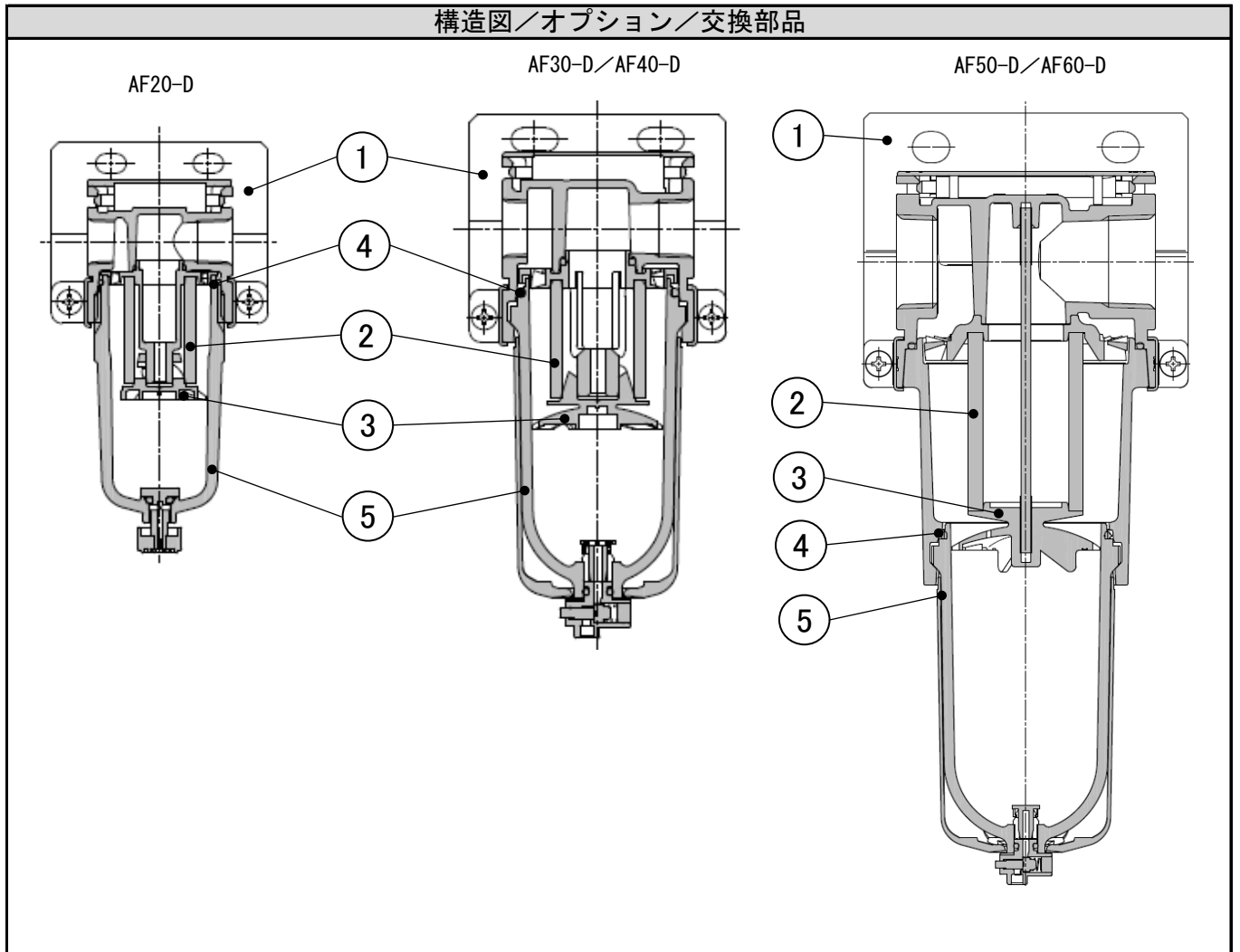
		記号	内容	①						
				ボディサイズ						
				20	30	40	50	60		
②	ねじ種類	無記号	Rc	●	●	●	●	●		
		N	NPT	●	●	●	●	●		
		F	G	●	●	●	●	●		
③	管接続口径	01	1/8	●	—	—	—	—		
		02	1/4	●	●	●	—	—		
		03	3/8	—	●	●	—	—		
		04	1/2	—	—	●	—	—		
		06	3/4	—	—	●	●	—		
		10	1	—	—	—	●	●		
		—	—	—	—	—	—	—		
④	a	取付	無記号	取付オプションなし	●	●	●	●	●	
			B	ブラケット付	●	●	●	●	●	
	b	フロート式オートドレン	無記号	オートドレンなし	●	●	●	●	●	
			C	N.C. (ノーマルクローズ) 無加圧時ドレン排出なし	●	●	●	●	●	
⑤	準標準	c	ケース	無記号	ポリカーボネートケース	●	●	●	●	●
				2	金属ケース	●	●	●	●	●
				6	ナイロンケース	●	●	●	●	●
				8	レベルゲージ付金属ケース	—	●	●	●	●
				C	ケースガード付	●	—	—	—	—
				6C	ケースガード付・ナイロンケース	●	—	—	—	—
		d	インジケータ	無記号	インジケータなし	●	●	●	●	●
				L	目詰まりチェック付	●	●	●注3)	●	●
		e	ドレン排出口	無記号	ドレンコック付	●	●	●	●	●
				J	ドレンガイド 1/8	●	—	—	—	—
					ドレンガイド 1/4	—	●	●	●	●
		W	ドレンコック・バンプ継手付	—	●	●	●	●		
		f	流れ方向	無記号	流れ方向：左 → 右	●	●	●	●	●
				R	流れ方向：右 → 左	●	●	●	●	●
g	圧力単位 温度単位	無記号	圧力単位表記：MPa 温度単位表記：℃	●	●	●	●	●		
		Z	圧力単位表記：psi 温度単位表記：°F	○注2)	○注2)	○注2)	○注2)	○注2)		

注1) ④オプション、⑤準標準はアルファベット (a~g) の枠毎に1つ選択できます。

注2) ○は、ねじ種類がNPTの場合のみに適用されます。

注3) 管接続口径"06"は対象外となります。

## 5. 構造図／オプション／交換部品



### オプション

部品番号	部品名	部品品番					
		AF20-D	AF30-D	AF40-D	AF40-06-D	AF50-D	AF60-D
①	ブラケットアセンブリ <small>注2)</small>	AF24P-070AS	AF34P-070AS	AF44P-070AS	AF49P-070AS	AF54P-070AS	

注1) 表中および構造図の番号は「10. 交換作業要領」(P22~27)、「11. 分解図」(P28)の部品番号に一致しております。

注2) 取付け金具(2種類)と止めねじ(2本)のアセンブリです。

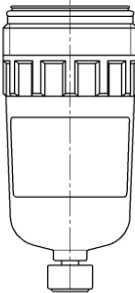
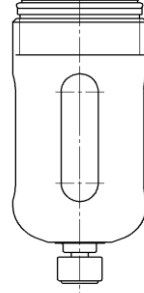
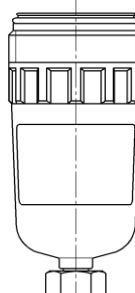
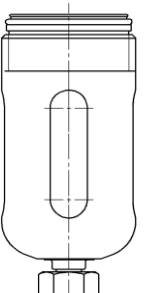
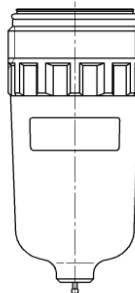
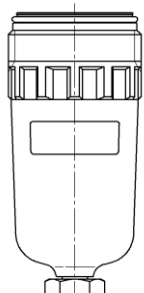
### 交換部品表

部品番号	部品名	部品品番					
		AF20-D	AF30-D	AF40-D	AF40-06-D	AF50-D	AF60-D
②	エレメント	AF20P-060S	AF30P-060S	AF40P-060S		AF50P-060S	AF60P-060S
③	バッフル	AF24P-040S	AF34P-040S	AF44P-040S		AF54P-040S	AF64P-040S
④	ケースパッキン	C2SFP-260S	C32FP-260S	C42FP-260S			
⑤	ケースアセンブリ	「6. ケースアセンブリ仕様」 (P10~P17)をご参照ください。					
	オートドレン (N.C.)						
	オートドレン (N.O.)						

注1) 表中および構造図の番号は「10. 交換作業要領」(P22~27)、「11. 分解図」(P28)の部品番号に一致しております。

## 6. ケースアセンブリ仕様

### 6-1. AF20-D 用ケースアセンブリ/オートドレン

オプション記号	—		—																			
準標準記号	—	6	C	6C																		
外観図 及び 部品番号	準標準記号：—（標準） <table border="1"> <tr> <td>管接続 ねじ種類</td> <td>⑤ 部品番号</td> </tr> <tr> <td>Rc</td> <td rowspan="2">C2SF-D</td> </tr> <tr> <td>G</td> </tr> <tr> <td>NPT</td> <td>C2SF(-Z)-D</td> </tr> </table>		管接続 ねじ種類	⑤ 部品番号	Rc	C2SF-D	G	NPT	C2SF(-Z)-D		準標準記号：C <table border="1"> <tr> <td>管接続 ねじ種類</td> <td>⑤ 部品番号</td> </tr> <tr> <td>Rc</td> <td rowspan="2">C2SF-C-D</td> </tr> <tr> <td>G</td> </tr> <tr> <td>NPT</td> <td>C2SF-C(Z)-D</td> </tr> </table>		管接続 ねじ種類	⑤ 部品番号	Rc	C2SF-C-D	G	NPT	C2SF-C(Z)-D			
	管接続 ねじ種類	⑤ 部品番号																				
	Rc	C2SF-D																				
	G																					
NPT	C2SF(-Z)-D																					
管接続 ねじ種類	⑤ 部品番号																					
Rc	C2SF-C-D																					
G																						
NPT	C2SF-C(Z)-D																					
準標準記号：6 <table border="1"> <tr> <td>管接続 ねじ種類</td> <td>⑤ 部品番号</td> </tr> <tr> <td>Rc</td> <td rowspan="2">C2SF-6-A</td> </tr> <tr> <td>G</td> </tr> <tr> <td>NPT</td> <td>C2SF-6(Z)-A</td> </tr> </table>		管接続 ねじ種類	⑤ 部品番号	Rc	C2SF-6-A	G	NPT	C2SF-6(Z)-A	準標準記号：6C <table border="1"> <tr> <td>管接続 ねじ種類</td> <td>⑤ 部品番号</td> </tr> <tr> <td>Rc</td> <td rowspan="2">C2SF-6C-A</td> </tr> <tr> <td>G</td> </tr> <tr> <td>NPT</td> <td>C2SF-6C(Z)-A</td> </tr> </table>		管接続 ねじ種類	⑤ 部品番号	Rc	C2SF-6C-A	G	NPT	C2SF-6C(Z)-A					
管接続 ねじ種類	⑤ 部品番号																					
Rc	C2SF-6-A																					
G																						
NPT	C2SF-6(Z)-A																					
管接続 ねじ種類	⑤ 部品番号																					
Rc	C2SF-6C-A																					
G																						
NPT	C2SF-6C(Z)-A																					
オプション記号	—		—																			
準標準記号	J	6J	CJ	6CJ																		
外観図 及び 部品番号	準標準記号：J <table border="1"> <tr> <td>管接続 ねじ種類</td> <td>⑤ 部品番号</td> </tr> <tr> <td>Rc</td> <td>C2SF-J-D</td> </tr> <tr> <td>G</td> <td>C2SFF-J-D</td> </tr> <tr> <td>NPT</td> <td>C2SFN-J(Z)-D</td> </tr> </table>		管接続 ねじ種類	⑤ 部品番号	Rc	C2SF-J-D	G	C2SFF-J-D	NPT	C2SFN-J(Z)-D		準標準記号：CJ <table border="1"> <tr> <td>管接続 ねじ種類</td> <td>⑤ 部品番号</td> </tr> <tr> <td>Rc</td> <td>C2SF-CJ-D</td> </tr> <tr> <td>G</td> <td>C2SFF-CJ-D</td> </tr> <tr> <td>NPT</td> <td>C2SFN-CJ(Z)-D</td> </tr> </table>		管接続 ねじ種類	⑤ 部品番号	Rc	C2SF-CJ-D	G	C2SFF-CJ-D	NPT	C2SFN-CJ(Z)-D	
	管接続 ねじ種類	⑤ 部品番号																				
	Rc	C2SF-J-D																				
	G	C2SFF-J-D																				
NPT	C2SFN-J(Z)-D																					
管接続 ねじ種類	⑤ 部品番号																					
Rc	C2SF-CJ-D																					
G	C2SFF-CJ-D																					
NPT	C2SFN-CJ(Z)-D																					
準標準記号：6J <table border="1"> <tr> <td>管接続 ねじ種類</td> <td>⑤ 部品番号</td> </tr> <tr> <td>Rc</td> <td>C2SF-6J-A</td> </tr> <tr> <td>G</td> <td>C2SFF-6J-A</td> </tr> <tr> <td>NPT</td> <td>C2SFN-6J(Z)-A</td> </tr> </table>		管接続 ねじ種類	⑤ 部品番号	Rc	C2SF-6J-A	G	C2SFF-6J-A	NPT	C2SFN-6J(Z)-A	準標準記号：6CJ <table border="1"> <tr> <td>管接続 ねじ種類</td> <td>⑤ 部品番号</td> </tr> <tr> <td>Rc</td> <td>C2SF-6CJ-A</td> </tr> <tr> <td>G</td> <td>C2SFF-6CJ-A</td> </tr> <tr> <td>NPT</td> <td>C2SFN-6CJ(Z)-A</td> </tr> </table>		管接続 ねじ種類	⑤ 部品番号	Rc	C2SF-6CJ-A	G	C2SFF-6CJ-A	NPT	C2SFN-6CJ(Z)-A			
管接続 ねじ種類	⑤ 部品番号																					
Rc	C2SF-6J-A																					
G	C2SFF-6J-A																					
NPT	C2SFN-6J(Z)-A																					
管接続 ねじ種類	⑤ 部品番号																					
Rc	C2SF-6CJ-A																					
G	C2SFF-6CJ-A																					
NPT	C2SFN-6CJ(Z)-A																					
オプション記号	—		—																			
準標準記号	2		2J																			
外観図 及び 部品番号	準標準記号：2 <table border="1"> <tr> <td>管接続 ねじ種類</td> <td>⑤ 部品番号</td> </tr> <tr> <td>Rc</td> <td rowspan="2">C2SF-2-A</td> </tr> <tr> <td>G</td> </tr> <tr> <td>NPT</td> <td>C2SF-2(Z)-A</td> </tr> </table>		管接続 ねじ種類	⑤ 部品番号	Rc	C2SF-2-A	G	NPT	C2SF-2(Z)-A		準標準記号：2J <table border="1"> <tr> <td>管接続 ねじ種類</td> <td>⑤ 部品番号</td> </tr> <tr> <td>Rc</td> <td rowspan="2">C2SF-2J-A</td> </tr> <tr> <td>G</td> </tr> <tr> <td>NPT</td> <td>C2SFN-2J(Z)-A</td> </tr> </table>		管接続 ねじ種類	⑤ 部品番号	Rc	C2SF-2J-A	G	NPT	C2SFN-2J(Z)-A			
	管接続 ねじ種類	⑤ 部品番号																				
	Rc	C2SF-2-A																				
	G																					
NPT	C2SF-2(Z)-A																					
管接続 ねじ種類	⑤ 部品番号																					
Rc	C2SF-2J-A																					
G																						
NPT	C2SFN-2J(Z)-A																					

オプション記号	注1) C		注1) C	
準標準記号	—	6	C	6C
外観図 及び 部品番号	準標準記号 : —		準標準記号 : C	
	管接続 ねじ種類	⑤ 部品番号	管接続 ねじ種類	⑤ 部品番号
	Rc	AD27-D	Rc	AD27-C-D
	G		G	
NPT	AD27(-Z)-D	NPT	AD27-C(Z)-D	
外観図 及び 部品番号	準標準記号 : 6		準標準記号 : 6C	
	管接続 ねじ種類	⑤ 部品番号	管接続 ねじ種類	⑤ 部品番号
	Rc	AD27-6-A	Rc	AD27-6C-A
	G		G	
NPT	AD27-6(Z)-A	NPT	AD27-6C(Z)-A	
オプション記号	注1) C			
準標準記号	2			
外観図 及び 部品番号	準標準記号 : 2			
	管接続 ねじ種類	⑤ 部品番号		
	Rc	AD27-2-A		
	G			
NPT	AD27-2(Z)-A			

注1) 最低使用圧力は、0.1MPaです。

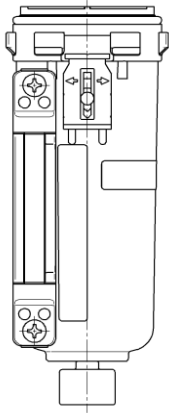
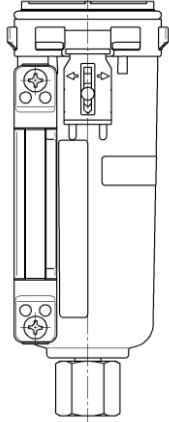
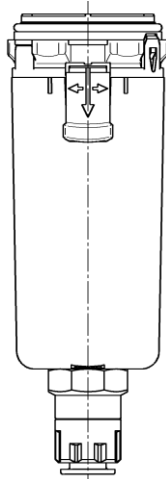
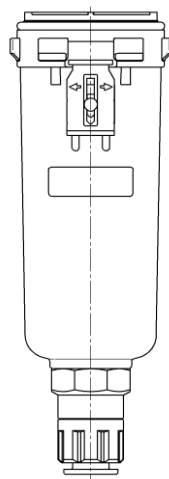
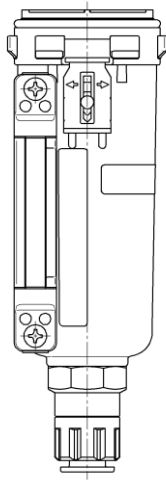
注2) ⑤部品番号には、④ケースパッキンが含まれます。「11. 分解図」(P28)を参照してください。

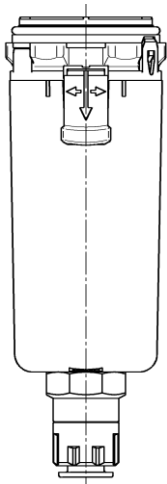
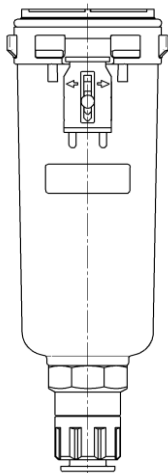
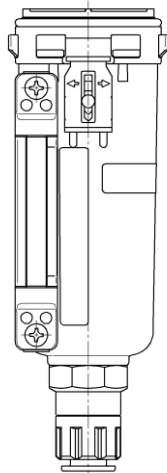
注3) ⑤部品番号中の「Z」は準標準仕様で、圧力、温度の単位表記が、psi, ° Fとなります。

注4) オプション記号、準標準記号については、「4. 型式表示方法」(P8)を参照してください。

## 6-2. AF30-D 用ケースアセンブリ/オートドレン

オプション記号	—		—																			
準標準記号	—	6	J	6J																		
外観図 及び 部品番号	準標準記号：—（標準） <table border="1"> <tr> <td>管接続 ねじ種類</td> <td>⑤ 部品番号</td> </tr> <tr> <td>Rc</td> <td>C3SF-D</td> </tr> <tr> <td>G</td> <td>C3SF-D</td> </tr> <tr> <td>NPT</td> <td>C3SF(-Z)-D</td> </tr> </table>		管接続 ねじ種類	⑤ 部品番号	Rc	C3SF-D	G	C3SF-D	NPT	C3SF(-Z)-D		準標準記号：J <table border="1"> <tr> <td>管接続 ねじ種類</td> <td>⑤ 部品番号</td> </tr> <tr> <td>Rc</td> <td>C3SF-J-D</td> </tr> <tr> <td>G</td> <td>C3SFF-J-D</td> </tr> <tr> <td>NPT</td> <td>C3SFN-J(Z)-D</td> </tr> </table>		管接続 ねじ種類	⑤ 部品番号	Rc	C3SF-J-D	G	C3SFF-J-D	NPT	C3SFN-J(Z)-D	
	管接続 ねじ種類	⑤ 部品番号																				
	Rc	C3SF-D																				
	G	C3SF-D																				
NPT	C3SF(-Z)-D																					
管接続 ねじ種類	⑤ 部品番号																					
Rc	C3SF-J-D																					
G	C3SFF-J-D																					
NPT	C3SFN-J(Z)-D																					
準標準記号：6 <table border="1"> <tr> <td>管接続 ねじ種類</td> <td>⑤ 部品番号</td> </tr> <tr> <td>Rc</td> <td>C3SF-6-D</td> </tr> <tr> <td>G</td> <td>C3SF-6-D</td> </tr> <tr> <td>NPT</td> <td>C3SF-6(Z)-D</td> </tr> </table>		管接続 ねじ種類	⑤ 部品番号	Rc	C3SF-6-D	G	C3SF-6-D	NPT	C3SF-6(Z)-D	準標準記号：6J <table border="1"> <tr> <td>管接続 ねじ種類</td> <td>⑤ 部品番号</td> </tr> <tr> <td>Rc</td> <td>C3SF-6J-D</td> </tr> <tr> <td>G</td> <td>C3SFF-6J-D</td> </tr> <tr> <td>NPT</td> <td>C3SFN-6J(Z)-D</td> </tr> </table>		管接続 ねじ種類	⑤ 部品番号	Rc	C3SF-6J-D	G	C3SFF-6J-D	NPT	C3SFN-6J(Z)-D			
管接続 ねじ種類	⑤ 部品番号																					
Rc	C3SF-6-D																					
G	C3SF-6-D																					
NPT	C3SF-6(Z)-D																					
管接続 ねじ種類	⑤ 部品番号																					
Rc	C3SF-6J-D																					
G	C3SFF-6J-D																					
NPT	C3SFN-6J(Z)-D																					
オプション記号	—		—																			
準標準記号	W	6W																				
外観図 及び 部品番号	準標準記号：W <table border="1"> <tr> <td>管接続 ねじ種類</td> <td>⑤ 部品番号</td> </tr> <tr> <td>Rc</td> <td>C3SF-W-D</td> </tr> <tr> <td>G</td> <td>C3SF-W-D</td> </tr> <tr> <td>NPT</td> <td>C3SF-W(Z)-D</td> </tr> </table>		管接続 ねじ種類	⑤ 部品番号	Rc	C3SF-W-D	G	C3SF-W-D	NPT	C3SF-W(Z)-D												
	管接続 ねじ種類	⑤ 部品番号																				
	Rc	C3SF-W-D																				
	G	C3SF-W-D																				
NPT	C3SF-W(Z)-D																					
準標準記号：6W <table border="1"> <tr> <td>管接続 ねじ種類</td> <td>⑤ 部品番号</td> </tr> <tr> <td>Rc</td> <td>C3SF-6W-D</td> </tr> <tr> <td>G</td> <td>C3SF-6W-D</td> </tr> <tr> <td>NPT</td> <td>C3SF-6W(Z)-D</td> </tr> </table>		管接続 ねじ種類	⑤ 部品番号	Rc	C3SF-6W-D	G	C3SF-6W-D	NPT	C3SF-6W(Z)-D													
管接続 ねじ種類	⑤ 部品番号																					
Rc	C3SF-6W-D																					
G	C3SF-6W-D																					
NPT	C3SF-6W(Z)-D																					
オプション記号	—		—																			
準標準記号	2		2J																			
外観図 及び 部品番号	準標準記号：2 <table border="1"> <tr> <td>管接続 ねじ種類</td> <td>⑤ 部品番号</td> </tr> <tr> <td>Rc</td> <td>C3SF-2-A</td> </tr> <tr> <td>G</td> <td>C3SF-2-A</td> </tr> <tr> <td>NPT</td> <td>C3SF-2(Z)-A</td> </tr> </table>		管接続 ねじ種類	⑤ 部品番号	Rc	C3SF-2-A	G	C3SF-2-A	NPT	C3SF-2(Z)-A		準標準記号：2J <table border="1"> <tr> <td>管接続 ねじ種類</td> <td>⑤ 部品番号</td> </tr> <tr> <td>Rc</td> <td>C3SF-2J-A</td> </tr> <tr> <td>G</td> <td>C3SFF-2J-A</td> </tr> <tr> <td>NPT</td> <td>C3SFN-2J(Z)-A</td> </tr> </table>		管接続 ねじ種類	⑤ 部品番号	Rc	C3SF-2J-A	G	C3SFF-2J-A	NPT	C3SFN-2J(Z)-A	
	管接続 ねじ種類	⑤ 部品番号																				
	Rc	C3SF-2-A																				
	G	C3SF-2-A																				
NPT	C3SF-2(Z)-A																					
管接続 ねじ種類	⑤ 部品番号																					
Rc	C3SF-2J-A																					
G	C3SFF-2J-A																					
NPT	C3SFN-2J(Z)-A																					

オプション記号	—		—																			
準標準記号	8		8J																			
外観図 及び 部品番号	準標準記号：8 <table border="1"> <tr> <td>管接続 ねじ種類</td> <td>⑤ 部品番号</td> </tr> <tr> <td>Rc</td> <td>C3LF-8-A</td> </tr> <tr> <td>G</td> <td>C3LF-8(Z)-A</td> </tr> <tr> <td>NPT</td> <td>C3LF-8(Z)-A</td> </tr> </table>		管接続 ねじ種類	⑤ 部品番号	Rc	C3LF-8-A	G	C3LF-8(Z)-A	NPT	C3LF-8(Z)-A			準標準記号：8J <table border="1"> <tr> <td>管接続 ねじ種類</td> <td>⑤ 部品番号</td> </tr> <tr> <td>Rc</td> <td>C3LF-8J-A</td> </tr> <tr> <td>G</td> <td>C3LFF-8J-A</td> </tr> <tr> <td>NPT</td> <td>C3LFN-8J(Z)-A</td> </tr> </table>	管接続 ねじ種類	⑤ 部品番号	Rc	C3LF-8J-A	G	C3LFF-8J-A	NPT	C3LFN-8J(Z)-A	
	管接続 ねじ種類	⑤ 部品番号																				
Rc	C3LF-8-A																					
G	C3LF-8(Z)-A																					
NPT	C3LF-8(Z)-A																					
管接続 ねじ種類	⑤ 部品番号																					
Rc	C3LF-8J-A																					
G	C3LFF-8J-A																					
NPT	C3LFN-8J(Z)-A																					
オプション記号	C <sup>注1)</sup>		C <sup>注1)</sup>																			
準標準記号	—	6	2																			
外観図 及び 部品番号	準標準記号：— <table border="1"> <tr> <td>管接続 ねじ種類</td> <td>⑤ 部品番号</td> </tr> <tr> <td>Rc</td> <td>AD37-D</td> </tr> <tr> <td>G</td> <td>AD37N(-Z)-D</td> </tr> <tr> <td>NPT</td> <td>AD37N(-Z)-D</td> </tr> </table>		管接続 ねじ種類	⑤ 部品番号	Rc	AD37-D	G	AD37N(-Z)-D	NPT	AD37N(-Z)-D			準標準記号：2 <table border="1"> <tr> <td>管接続 ねじ種類</td> <td>⑤ 部品番号</td> </tr> <tr> <td>Rc</td> <td>AD37-2-A</td> </tr> <tr> <td>G</td> <td>AD37N-2(Z)-A</td> </tr> <tr> <td>NPT</td> <td>AD37N-2(Z)-A</td> </tr> </table>	管接続 ねじ種類	⑤ 部品番号	Rc	AD37-2-A	G	AD37N-2(Z)-A	NPT	AD37N-2(Z)-A	
	管接続 ねじ種類	⑤ 部品番号																				
Rc	AD37-D																					
G	AD37N(-Z)-D																					
NPT	AD37N(-Z)-D																					
管接続 ねじ種類	⑤ 部品番号																					
Rc	AD37-2-A																					
G	AD37N-2(Z)-A																					
NPT	AD37N-2(Z)-A																					
オプション記号	C <sup>注1)</sup>																					
準標準記号	8																					
外観図 及び 部品番号	準標準記号：8 <table border="1"> <tr> <td>管接続 ねじ種類</td> <td>⑤ 部品番号</td> </tr> <tr> <td>Rc</td> <td>AD37-8-A</td> </tr> <tr> <td>G</td> <td>AD37N-8(Z)-A</td> </tr> <tr> <td>NPT</td> <td>AD37N-8(Z)-A</td> </tr> </table>		管接続 ねじ種類	⑤ 部品番号	Rc	AD37-8-A	G	AD37N-8(Z)-A	NPT	AD37N-8(Z)-A			注1) 最低使用圧力は、0.15MPaです。 注2) ⑤部品番号には、④ケースパッキンが含まれます。 「11. 分解図」(P28)を参照してください。 注3) ⑤部品番号中の「Z」は準標準仕様で、圧力、温度の 単位表記が、psi、°Fとなります。 注4) オプション記号、準標準記号については、 「4. 型式表示方法」(P8)を参照してください。									
	管接続 ねじ種類	⑤ 部品番号																				
Rc	AD37-8-A																					
G	AD37N-8(Z)-A																					
NPT	AD37N-8(Z)-A																					

オプション記号	D 注1)		D 注1)																			
準標準記号	—	6	2																			
外観図 及び 部品番号	準標準記号：— <table border="1"> <tr> <td>管接続 ねじ種類</td> <td>⑤ 部品番号</td> </tr> <tr> <td>Rc</td> <td>AD38-D</td> </tr> <tr> <td>G</td> <td></td> </tr> <tr> <td>NPT</td> <td>AD38N(-Z)-D</td> </tr> </table>		管接続 ねじ種類	⑤ 部品番号	Rc	AD38-D	G		NPT	AD38N(-Z)-D		準標準記号：2 <table border="1"> <tr> <td>管接続 ねじ種類</td> <td>⑤ 部品番号</td> </tr> <tr> <td>Rc</td> <td>AD38-2-A</td> </tr> <tr> <td>G</td> <td></td> </tr> <tr> <td>NPT</td> <td>AD38N-2(Z)-A</td> </tr> </table>		管接続 ねじ種類	⑤ 部品番号	Rc	AD38-2-A	G		NPT	AD38N-2(Z)-A	
	管接続 ねじ種類	⑤ 部品番号																				
Rc	AD38-D																					
G																						
NPT	AD38N(-Z)-D																					
管接続 ねじ種類	⑤ 部品番号																					
Rc	AD38-2-A																					
G																						
NPT	AD38N-2(Z)-A																					
準標準記号：6 <table border="1"> <tr> <td>管接続 ねじ種類</td> <td>⑤ 部品番号</td> </tr> <tr> <td>Rc</td> <td>AD38-6-D</td> </tr> <tr> <td>G</td> <td></td> </tr> <tr> <td>NPT</td> <td>AD38N-6(Z)-D</td> </tr> </table>		管接続 ねじ種類	⑤ 部品番号	Rc	AD38-6-D	G		NPT	AD38N-6(Z)-D													
管接続 ねじ種類	⑤ 部品番号																					
Rc	AD38-6-D																					
G																						
NPT	AD38N-6(Z)-D																					
オプション記号	D 注1)																					
準標準記号	8																					
外観図 及び 部品番号	準標準記号：8 <table border="1"> <tr> <td>管接続 ねじ種類</td> <td>⑤ 部品番号</td> </tr> <tr> <td>Rc</td> <td>AD38-8-A</td> </tr> <tr> <td>G</td> <td></td> </tr> <tr> <td>NPT</td> <td>AD38N-8(Z)-A</td> </tr> </table>				管接続 ねじ種類	⑤ 部品番号	Rc	AD38-8-A	G		NPT	AD38N-8(Z)-A										
	管接続 ねじ種類	⑤ 部品番号																				
Rc	AD38-8-A																					
G																						
NPT	AD38N-8(Z)-A																					
																						

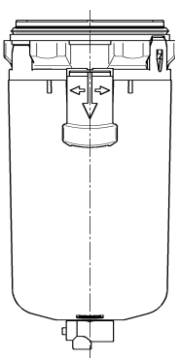
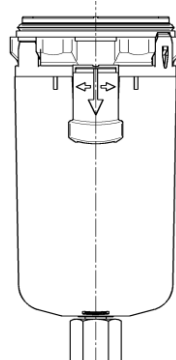
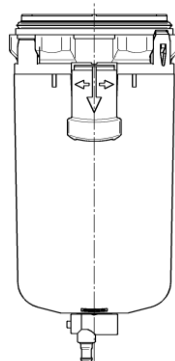
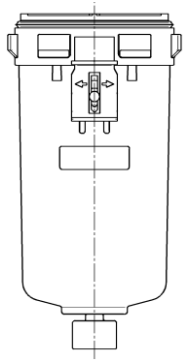
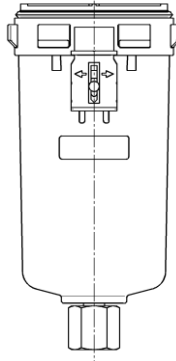
注1) 最低使用圧力は、0.1MPaです。

注2) ⑤部品番号には、④ケースパッキンが含まれます。「11. 分解図」(P28)を参照してください。

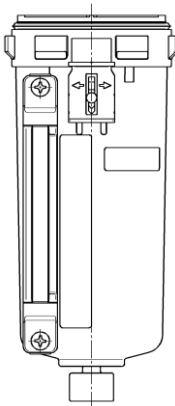
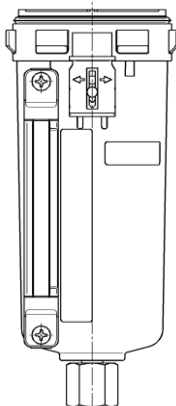
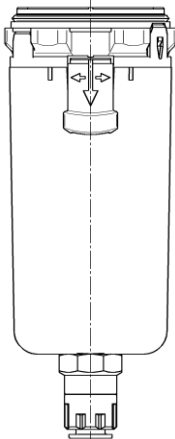
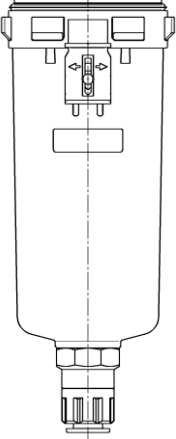
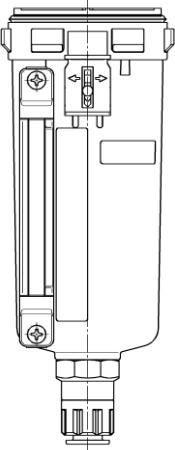
注3) ⑤部品番号中の「Z」は準標準仕様で、圧力、温度の単位表記が、psi、°Fとなります。

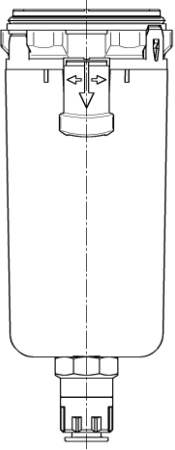
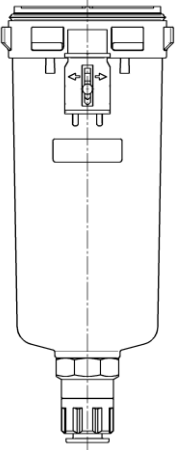
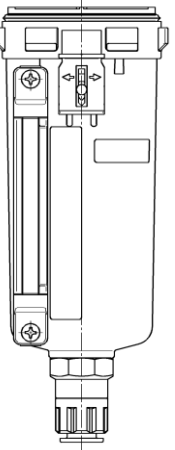
注4) オプション記号、準標準記号については、「4. 型式表示方法」(P8)を参照してください。

### 6-3. AF40, 50, 60-D 用ケースアセンブリ/オートドレン

オプション記号	—		—																			
準標準記号	—	6	J	6J																		
外観図 及び 部品番号	準標準記号：—（標準） <table border="1"> <tr> <td>管接続 ねじ種類</td> <td>⑤ 部品番号</td> </tr> <tr> <td>Rc</td> <td>C4SF-D</td> </tr> <tr> <td>G</td> <td>C4SF-D</td> </tr> <tr> <td>NPT</td> <td>C4SF(-Z)-D</td> </tr> </table>		管接続 ねじ種類	⑤ 部品番号	Rc	C4SF-D	G	C4SF-D	NPT	C4SF(-Z)-D		準標準記号：J <table border="1"> <tr> <td>管接続 ねじ種類</td> <td>⑤ 部品番号</td> </tr> <tr> <td>Rc</td> <td>C4SF-J-D</td> </tr> <tr> <td>G</td> <td>C4SFF-J-D</td> </tr> <tr> <td>NPT</td> <td>C4SFN-J(Z)-D</td> </tr> </table>		管接続 ねじ種類	⑤ 部品番号	Rc	C4SF-J-D	G	C4SFF-J-D	NPT	C4SFN-J(Z)-D	
	管接続 ねじ種類	⑤ 部品番号																				
	Rc	C4SF-D																				
	G	C4SF-D																				
NPT	C4SF(-Z)-D																					
管接続 ねじ種類	⑤ 部品番号																					
Rc	C4SF-J-D																					
G	C4SFF-J-D																					
NPT	C4SFN-J(Z)-D																					
準標準記号：6 <table border="1"> <tr> <td>管接続 ねじ種類</td> <td>⑤ 部品番号</td> </tr> <tr> <td>Rc</td> <td>C4SF-6-D</td> </tr> <tr> <td>G</td> <td>C4SF-6-D</td> </tr> <tr> <td>NPT</td> <td>C4SF-6(Z)-D</td> </tr> </table>		管接続 ねじ種類	⑤ 部品番号	Rc	C4SF-6-D	G	C4SF-6-D	NPT	C4SF-6(Z)-D	準標準記号：6J <table border="1"> <tr> <td>管接続 ねじ種類</td> <td>⑤ 部品番号</td> </tr> <tr> <td>Rc</td> <td>C4SF-6J-D</td> </tr> <tr> <td>G</td> <td>C4SFF-6J-D</td> </tr> <tr> <td>NPT</td> <td>C4SFN-6J(Z)-D</td> </tr> </table>		管接続 ねじ種類	⑤ 部品番号	Rc	C4SF-6J-D	G	C4SFF-6J-D	NPT	C4SFN-6J(Z)-D			
管接続 ねじ種類	⑤ 部品番号																					
Rc	C4SF-6-D																					
G	C4SF-6-D																					
NPT	C4SF-6(Z)-D																					
管接続 ねじ種類	⑤ 部品番号																					
Rc	C4SF-6J-D																					
G	C4SFF-6J-D																					
NPT	C4SFN-6J(Z)-D																					
オプション記号	—		—																			
準標準記号	W	6W																				
外観図 及び 部品番号	準標準記号：W <table border="1"> <tr> <td>管接続 ねじ種類</td> <td>⑤ 部品番号</td> </tr> <tr> <td>Rc</td> <td>C4SF-W-D</td> </tr> <tr> <td>G</td> <td>C4SF-W-D</td> </tr> <tr> <td>NPT</td> <td>C4SF-W(Z)-D</td> </tr> </table>		管接続 ねじ種類	⑤ 部品番号	Rc	C4SF-W-D	G	C4SF-W-D	NPT	C4SF-W(Z)-D												
	管接続 ねじ種類	⑤ 部品番号																				
	Rc	C4SF-W-D																				
	G	C4SF-W-D																				
NPT	C4SF-W(Z)-D																					
準標準記号：6W <table border="1"> <tr> <td>管接続 ねじ種類</td> <td>⑤ 部品番号</td> </tr> <tr> <td>Rc</td> <td>C4SF-6W-D</td> </tr> <tr> <td>G</td> <td>C4SF-6W-D</td> </tr> <tr> <td>NPT</td> <td>C4SF-6W(Z)-D</td> </tr> </table>		管接続 ねじ種類	⑤ 部品番号	Rc	C4SF-6W-D	G	C4SF-6W-D	NPT	C4SF-6W(Z)-D													
管接続 ねじ種類	⑤ 部品番号																					
Rc	C4SF-6W-D																					
G	C4SF-6W-D																					
NPT	C4SF-6W(Z)-D																					
オプション記号	—		—																			
準標準記号	2		2J																			
外観図 及び 部品番号	準標準記号：2 <table border="1"> <tr> <td>管接続 ねじ種類</td> <td>⑤ 部品番号</td> </tr> <tr> <td>Rc</td> <td>C4SF-2-A</td> </tr> <tr> <td>G</td> <td>C4SF-2-A</td> </tr> <tr> <td>NPT</td> <td>C4SF-2(Z)-A</td> </tr> </table>		管接続 ねじ種類	⑤ 部品番号	Rc	C4SF-2-A	G	C4SF-2-A	NPT	C4SF-2(Z)-A		準標準記号：2J <table border="1"> <tr> <td>管接続 ねじ種類</td> <td>⑤ 部品番号</td> </tr> <tr> <td>Rc</td> <td>C4SF-2J-A</td> </tr> <tr> <td>G</td> <td>C4SFF-2J-A</td> </tr> <tr> <td>NPT</td> <td>C4SFN-2J(Z)-A</td> </tr> </table>		管接続 ねじ種類	⑤ 部品番号	Rc	C4SF-2J-A	G	C4SFF-2J-A	NPT	C4SFN-2J(Z)-A	
	管接続 ねじ種類	⑤ 部品番号																				
	Rc	C4SF-2-A																				
	G	C4SF-2-A																				
NPT	C4SF-2(Z)-A																					
管接続 ねじ種類	⑤ 部品番号																					
Rc	C4SF-2J-A																					
G	C4SFF-2J-A																					
NPT	C4SFN-2J(Z)-A																					



オプション記号	—		—																	
準標準記号	8		8J																	
外観図 及び 部品番号	準標準記号：8 <table border="1"> <tr> <td>管接続 ねじ種類</td> <td>⑤ 部品番号</td> </tr> <tr> <td>Rc</td> <td>C4LF-8-A</td> </tr> <tr> <td>G</td> <td>C4LF-8(Z)-A</td> </tr> <tr> <td>NPT</td> <td>C4LF-8(Z)-A</td> </tr> </table> 		管接続 ねじ種類	⑤ 部品番号	Rc	C4LF-8-A	G	C4LF-8(Z)-A	NPT	C4LF-8(Z)-A	準標準記号：8J <table border="1"> <tr> <td>管接続 ねじ種類</td> <td>⑤ 部品番号</td> </tr> <tr> <td>Rc</td> <td>C4LF-8J-A</td> </tr> <tr> <td>G</td> <td>C4LFF-8J-A</td> </tr> <tr> <td>NPT</td> <td>C4LFN-8J(Z)-A</td> </tr> </table> 		管接続 ねじ種類	⑤ 部品番号	Rc	C4LF-8J-A	G	C4LFF-8J-A	NPT	C4LFN-8J(Z)-A
	管接続 ねじ種類	⑤ 部品番号																		
Rc	C4LF-8-A																			
G	C4LF-8(Z)-A																			
NPT	C4LF-8(Z)-A																			
管接続 ねじ種類	⑤ 部品番号																			
Rc	C4LF-8J-A																			
G	C4LFF-8J-A																			
NPT	C4LFN-8J(Z)-A																			
オプション記号	C <sup>注1)</sup>		C <sup>注1)</sup>																	
準標準記号	—	6	2																	
外観図 及び 部品番号	準標準記号：— <table border="1"> <tr> <td>管接続 ねじ種類</td> <td>⑤ 部品番号</td> </tr> <tr> <td>Rc</td> <td>AD47-D</td> </tr> <tr> <td>G</td> <td>AD47N(-Z)-D</td> </tr> <tr> <td>NPT</td> <td>AD47N(-Z)-D</td> </tr> </table> 		管接続 ねじ種類	⑤ 部品番号	Rc	AD47-D	G	AD47N(-Z)-D	NPT	AD47N(-Z)-D	準標準記号：2 <table border="1"> <tr> <td>管接続 ねじ種類</td> <td>⑤ 部品番号</td> </tr> <tr> <td>Rc</td> <td>AD47-2-A</td> </tr> <tr> <td>G</td> <td>AD47N-2(Z)-A</td> </tr> <tr> <td>NPT</td> <td>AD47N-2(Z)-A</td> </tr> </table> 		管接続 ねじ種類	⑤ 部品番号	Rc	AD47-2-A	G	AD47N-2(Z)-A	NPT	AD47N-2(Z)-A
	管接続 ねじ種類	⑤ 部品番号																		
Rc	AD47-D																			
G	AD47N(-Z)-D																			
NPT	AD47N(-Z)-D																			
管接続 ねじ種類	⑤ 部品番号																			
Rc	AD47-2-A																			
G	AD47N-2(Z)-A																			
NPT	AD47N-2(Z)-A																			
オプション記号	C <sup>注1)</sup>																			
準標準記号	8																			
外観図 及び 部品番号	準標準記号：8 <table border="1"> <tr> <td>管接続 ねじ種類</td> <td>⑤ 部品番号</td> </tr> <tr> <td>Rc</td> <td>AD47-8-A</td> </tr> <tr> <td>G</td> <td>AD47N-8(Z)-A</td> </tr> <tr> <td>NPT</td> <td>AD47N-8(Z)-A</td> </tr> </table> 		管接続 ねじ種類	⑤ 部品番号	Rc	AD47-8-A	G	AD47N-8(Z)-A	NPT	AD47N-8(Z)-A	注1) 最低使用圧力は、0.15MPaです。 注2) ⑤部品番号には、④ケースパッキンが含まれます。 「11. 分解図」(P28)を参照してください。 注3) ⑤部品番号中の「Z」は準標準仕様で、圧力、温度の 単位表記が、psi、°Fとなります。 注4) オプション記号、準標準記号については、 「4. 型式表示方法」(P8)を参照してください。									
	管接続 ねじ種類	⑤ 部品番号																		
Rc	AD47-8-A																			
G	AD47N-8(Z)-A																			
NPT	AD47N-8(Z)-A																			

オプション記号	D 注1)		D 注1)																			
準標準記号	—	6	2																			
外観図 及び 部品番号	準標準記号：— <table border="1"> <tr> <td>管接続 ねじ種類</td> <td>⑤ 部品番号</td> </tr> <tr> <td>Rc</td> <td>AD48-D</td> </tr> <tr> <td>G</td> <td></td> </tr> <tr> <td>NPT</td> <td>AD48N(-Z)-D</td> </tr> </table>		管接続 ねじ種類	⑤ 部品番号	Rc	AD48-D	G		NPT	AD48N(-Z)-D		準標準記号：2 <table border="1"> <tr> <td>管接続 ねじ種類</td> <td>⑤ 部品番号</td> </tr> <tr> <td>Rc</td> <td>AD48-2-A</td> </tr> <tr> <td>G</td> <td></td> </tr> <tr> <td>NPT</td> <td>AD48N-2(Z)-A</td> </tr> </table>		管接続 ねじ種類	⑤ 部品番号	Rc	AD48-2-A	G		NPT	AD48N-2(Z)-A	
	管接続 ねじ種類	⑤ 部品番号																				
Rc	AD48-D																					
G																						
NPT	AD48N(-Z)-D																					
管接続 ねじ種類	⑤ 部品番号																					
Rc	AD48-2-A																					
G																						
NPT	AD48N-2(Z)-A																					
準標準記号：6 <table border="1"> <tr> <td>管接続 ねじ種類</td> <td>⑤ 部品番号</td> </tr> <tr> <td>Rc</td> <td>AD48-6-D</td> </tr> <tr> <td>G</td> <td></td> </tr> <tr> <td>NPT</td> <td>AD48N-6(Z)-D</td> </tr> </table>		管接続 ねじ種類	⑤ 部品番号	Rc	AD48-6-D	G		NPT	AD48N-6(Z)-D													
管接続 ねじ種類	⑤ 部品番号																					
Rc	AD48-6-D																					
G																						
NPT	AD48N-6(Z)-D																					
オプション記号	D 注1)																					
準標準記号	8																					
外観図 及び 部品番号	準標準記号：8 <table border="1"> <tr> <td>管接続 ねじ種類</td> <td>⑤ 部品番号</td> </tr> <tr> <td>Rc</td> <td>AD48-8-A</td> </tr> <tr> <td>G</td> <td></td> </tr> <tr> <td>NPT</td> <td>AD48N-8(Z)-A</td> </tr> </table>				管接続 ねじ種類	⑤ 部品番号	Rc	AD48-8-A	G		NPT	AD48N-8(Z)-A										
	管接続 ねじ種類	⑤ 部品番号																				
Rc	AD48-8-A																					
G																						
NPT	AD48N-8(Z)-A																					

注1) 最低使用圧力は、0.1MPaです。

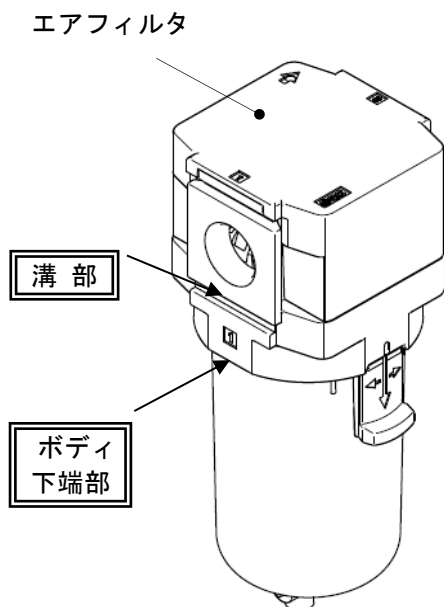
注2) ⑤部品番号には、④ケースパッキンが含まれます。「11. 分解図」(P28)を参照してください。

注3) ⑤部品番号中の「Z」は準標準仕様で、圧力、温度の単位表記が、psi, ° Fとなります。

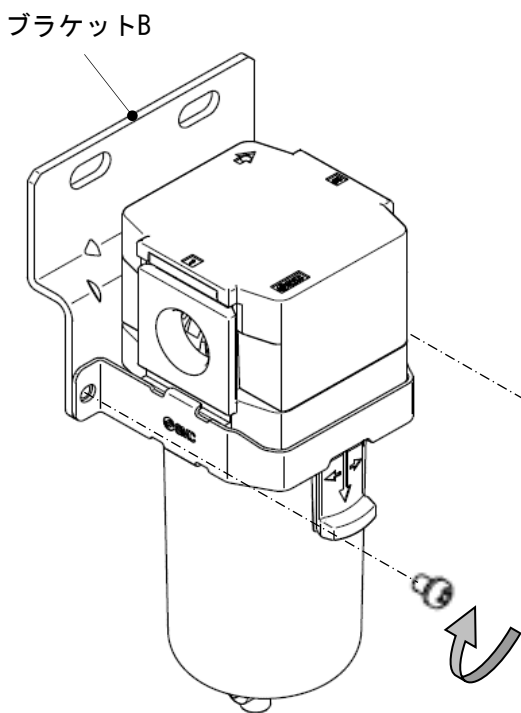
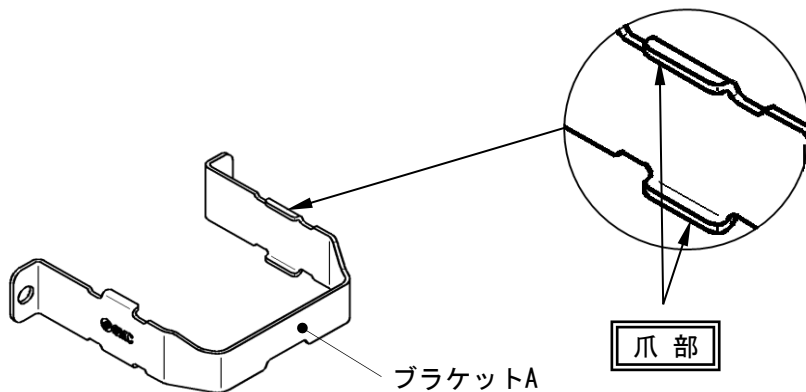
注4) オプション記号、準標準記号については、「4. 型式表示方法」(P8)を参照してください。

## 7. オプション品の組立

### ブラケット



- 1) ブラケットA取付  
 ブラケットAの爪部がエアフィルタの溝部とボディ下端部に引っ掛かるようにエアフィルタの正面側からブラケットAを差し込みます。



- 2) ブラケットB取付け  
 同梱の止めねじ (2本) で、図の向きにブラケットBを固定します。ねじの締付トルクは以下をご参照ください。

型式	工具	締付トルク
AF20-D	ドライバ (+)	0.75±0.2 N・m
AF30-D		
AF40-D		
AF50-D		1.5±0.2 N・m
AF60-D		

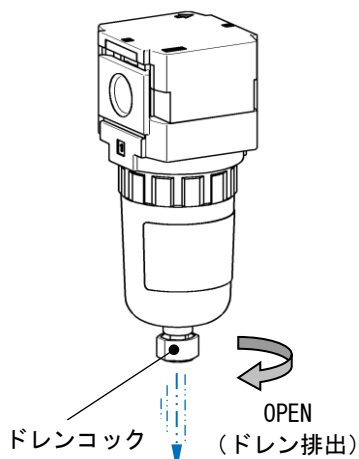
止めねじ  
 (2本)

## 8. 操作・調整

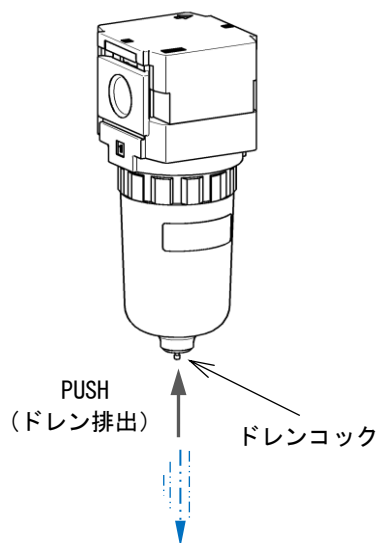
### 8-1. ドレンコック付製品のドレン排出

- ・ ドレンの排出作業は、エアフィルタ内部を加圧した状態で行ってください。無加圧の状態では、ドレンがうまく排出されません。
- ・ ケースアセンブリによってドレンの排出機構が異なります。ご使用のケースアセンブリをご確認いただき、以下の要領でドレンの排出を行ってください。  
回転式の場合、ドレン排出後にドレンコックを排出時と逆方向へ回転させて内部のパッキンがシールする程度まで軽く手で締付けてください。工具等を使用しますと、破損の原因となりますのでご注意ください。

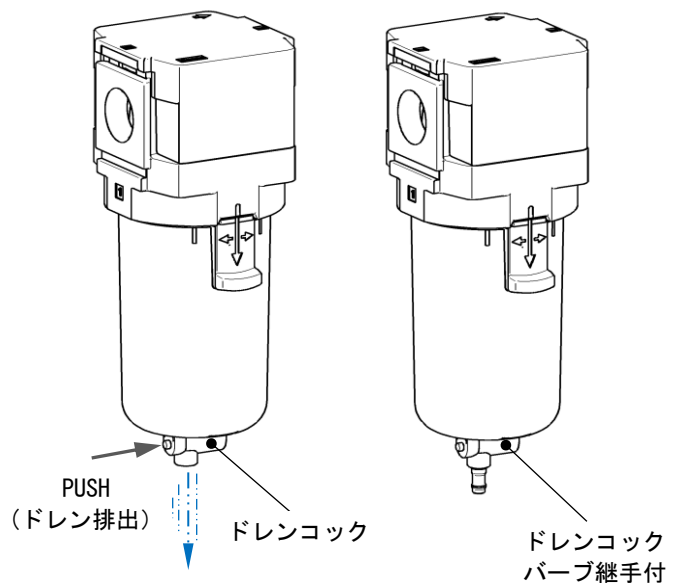
AF20-D : ドレンコック (回転式)  
(ポリカーボネートケース/ナイロンケース)



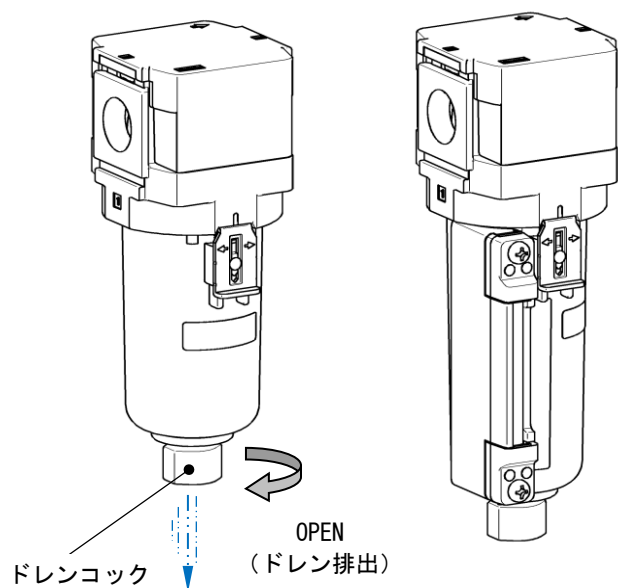
AF20-D : ドレンコック (プッシュ式)  
(金属ケース)



AF30-D/AF40-D/AF50-D/AF60-D :  
ドレンコック/バンプ継手付 (プッシュ式)  
(ポリカーボネートケース/ナイロンケース)



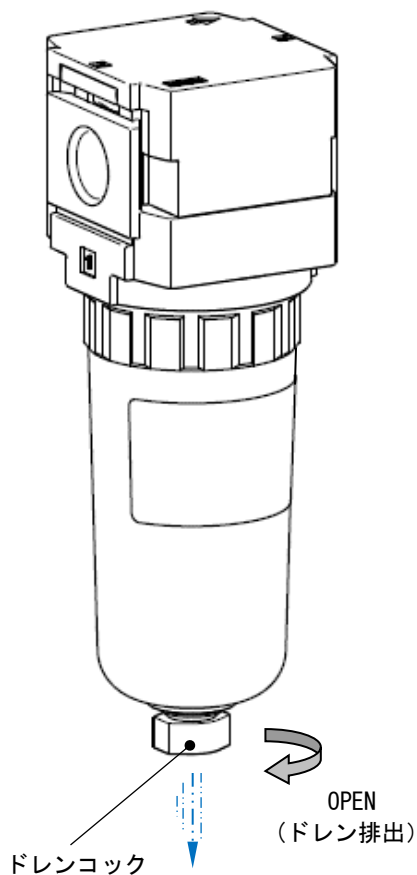
AF30-D/AF40-D/AF50-D/AF60-D : ドレンコック (回転式)  
(金属ケース/レベルゲージ付金属ケース)



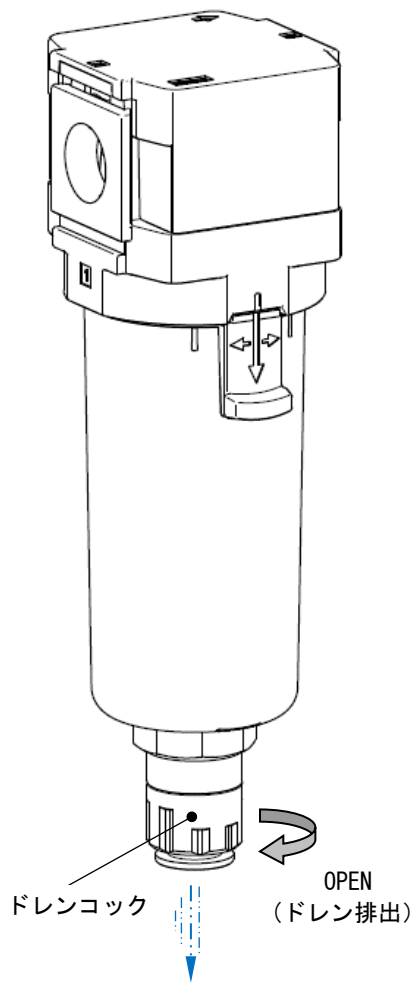
## 8-2. オートドレンのマニュアルドレン排出

- ・ ドレンの排出作業は、エアフィルタ内部を加圧した状態で行ってください。無加圧の状態では、ドレンがうまく排出されません。
- ・ オートドレンでドレンをマニュアル排出する場合は以下の要領で行ってください。また、ドレン排出後はドレンコックを排出時と逆方向へ回転させてドレンバルブを閉じてください。その際に工具等を使用しますと、破損の原因となりますので手動でおこなってください。

AF20-D : オートドレン



AF30-D/AF40-D/AF50-D/AF60-D : オートドレン



## 9. 故障と対策

「8. 操作・調整」(P19~P20)、「10. 交換作業要領」(P22~27)、及び「11. 分解図」(P28)を参照してください。

故 障		原 因	対 策	参照ページ
区分	現 象			
流量	圧力降下が大きく流量が流れない。	1. エLEMENTが目詰まりしています。	ELEMENTを交換してください。	P22~27
エア漏れ	ボディとケースの間からエア漏れ。	1. ケースパッキンが損傷しています。	ケースパッキンを交換してください。ケースパッキンを交換する際は、グリスアップしてから組付してください。(注)	P22~24
	ケースからエア漏れ。	1. ケースが破損しています。	ケースアセンブリを交換してください。(溶剤等の影響が考えられる場合は、金属ケースへの交換を推奨致します。)	P22~24
	ドレンコックからエアが漏れる。	1. ドレンコックの弁部に異物が噛み込んでいます。	ドレンコックを数秒間開いて、ブローしてください。	P19~20
		2. ドレンコックのシート部が損傷しています。	ケースアセンブリを交換してください。	P22~24
	フロート式オートドレンのドレン排出部からドレンまたはエアが吹きっぱなしになる。	1. 供給圧力が、最低作動圧力に達していません。	オートドレンの最低作動圧力を確認してください。	P7 P10~17
		2. 製品が垂直に取付けられていません。	ドレン排出部が垂直下向きになるように設置してください。	—
		3. オートドレンの主弁に異物が噛み込んでいます。	マニュアル排出でゴミを取除いてください。	P20
		4. オートドレンの主弁が損傷しています。	ケースアセンブリを交換してください。	P22~24
		5. ドレン配管が長い、もしくは配管の内径が小さいためです。(背圧が加わっています)	適切なドレン配管を行ってください。	P6
		6. ドレン排出部とケースのシート部が損傷しています。	ケースアセンブリを交換してください。	P22~24
操作性他	ドレンコックを開いてもドレンを排出しない。	1. ドレンコックの排出口が固形異物などにより目詰まりしています。	ケースアセンブリを交換してください。	P22~24
	出口側の配管にドレンが異常に出る。	1. ドレンの液面がバツフル以上に達しています。	ドレンコックを開いてドレンを排出し、ELEMENTを交換してください。	P19~20 P22~27

注) フッ素系グリスを推奨します。

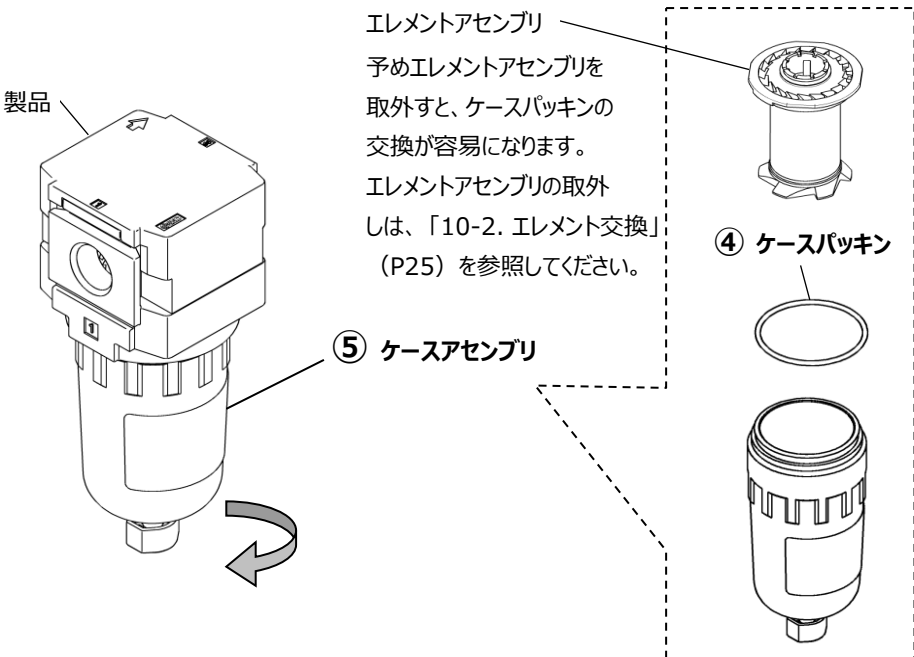
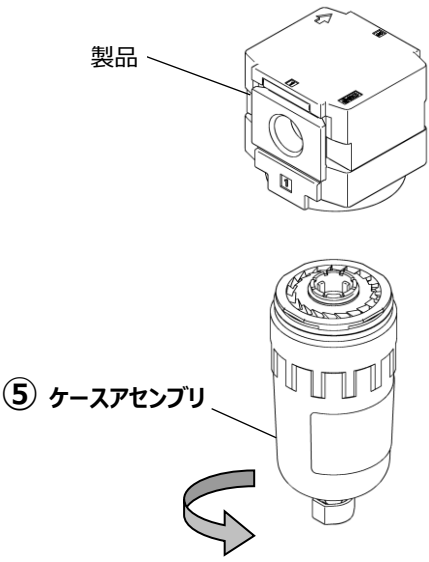
## 10. 交換作業要領

### 警告

交換作業前には、本機器内に圧力が無い事を必ず確認してください。

交換作業後は、必ず所定の機能を満足することと外部漏れがないことを確認してから装置を作動させてください。

### 10-1. ケースアセンブリ交換

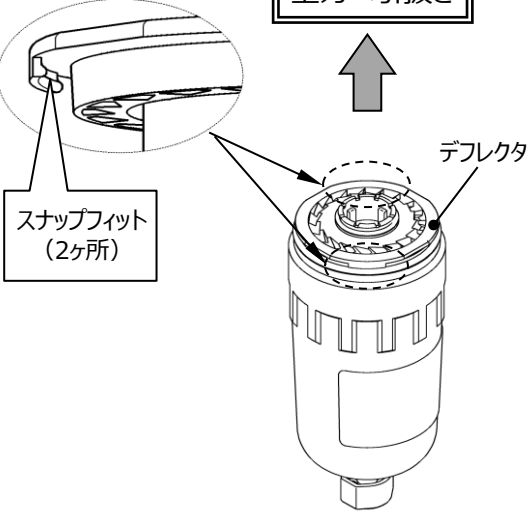
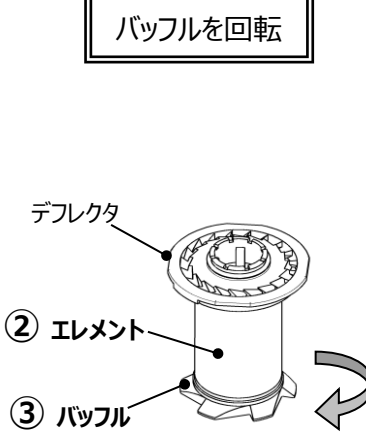
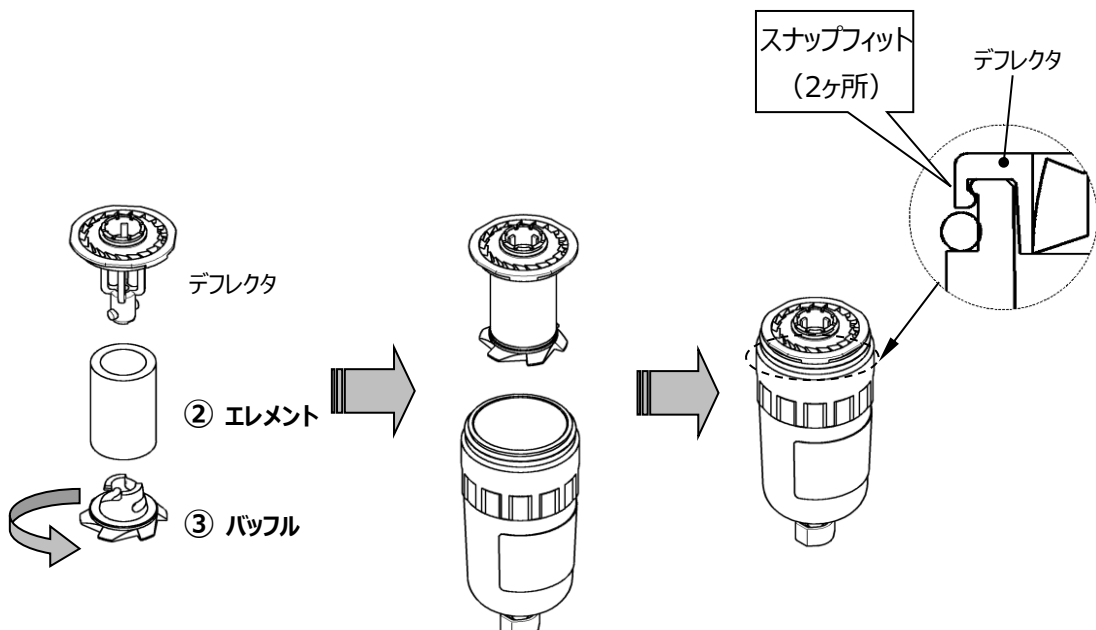
適応機種	作業区分	作業手順	使用工具類	管理項目
AF20-D	分解	<p>1) 製品からケースアセンブリを取外します。かたい場合にはSMC専用スパナを使用して緩めた後、手で取外してください。</p> 	SMC専用スパナ 品番：1129129	—
	作業区分	作業手順	使用工具類	管理項目
	組付	<p>1) ケースアセンブリを製品にねじ込みます。右記参考トルクを目安に締付けてください。</p> 	—	参考締付トルク：2.1 N・m

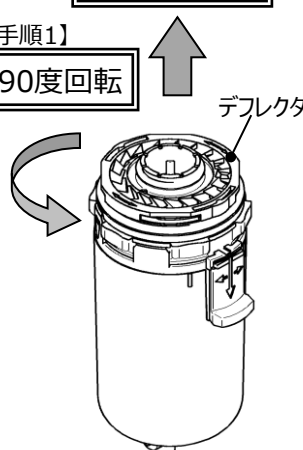
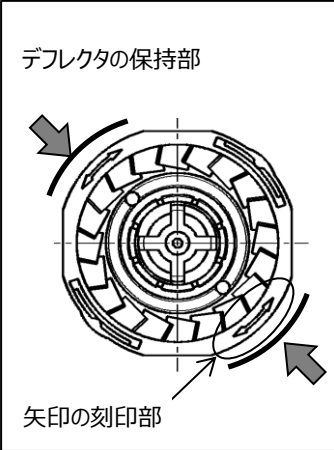
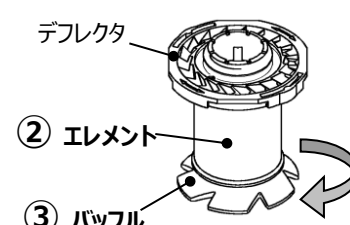
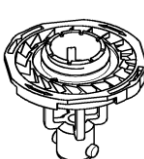
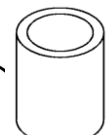

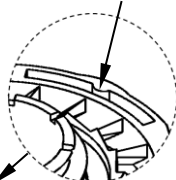
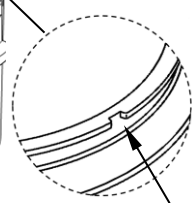
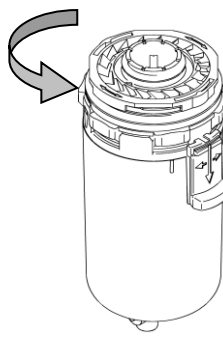
適応機種	作業区分	作業手順	使用工具類	管理項目
AF30-D AF40-D	分解	<p>1) 製品からケースアセンブリを取外します。ロックボタンを引き下げた状態で約30度回転させ、製品とケースアセンブリの合いマークが合う位置で下向きに引き抜いて取外します。</p>	-	-
作業区分	作業手順	使用工具類	管理項目	
組付	<p>1) ケースアセンブリを製品に装着し、ロックボタンが製品の溝に対して図の位置になるまでケースアセンブリを回転させてください。</p>	-	-	



適応機種	作業区分	作業手順	使用工具類	管理項目
AF50-D AF60-D	分解	<p>1) 製品からケースアセンブリを外します。ロックボタンを引き下げた状態で約30度回転させ、製品とケースアセンブリの合いマークが合う位置で下向きに引き抜いて取外します。</p>	-	-
作業区分		作業手順	使用工具類	管理項目
組付		<p>1) ケースアセンブリを製品に装着し、ロックボタンが製品の溝に対して図の位置になるまでケースアセンブリを回転させてください。</p>	-	-

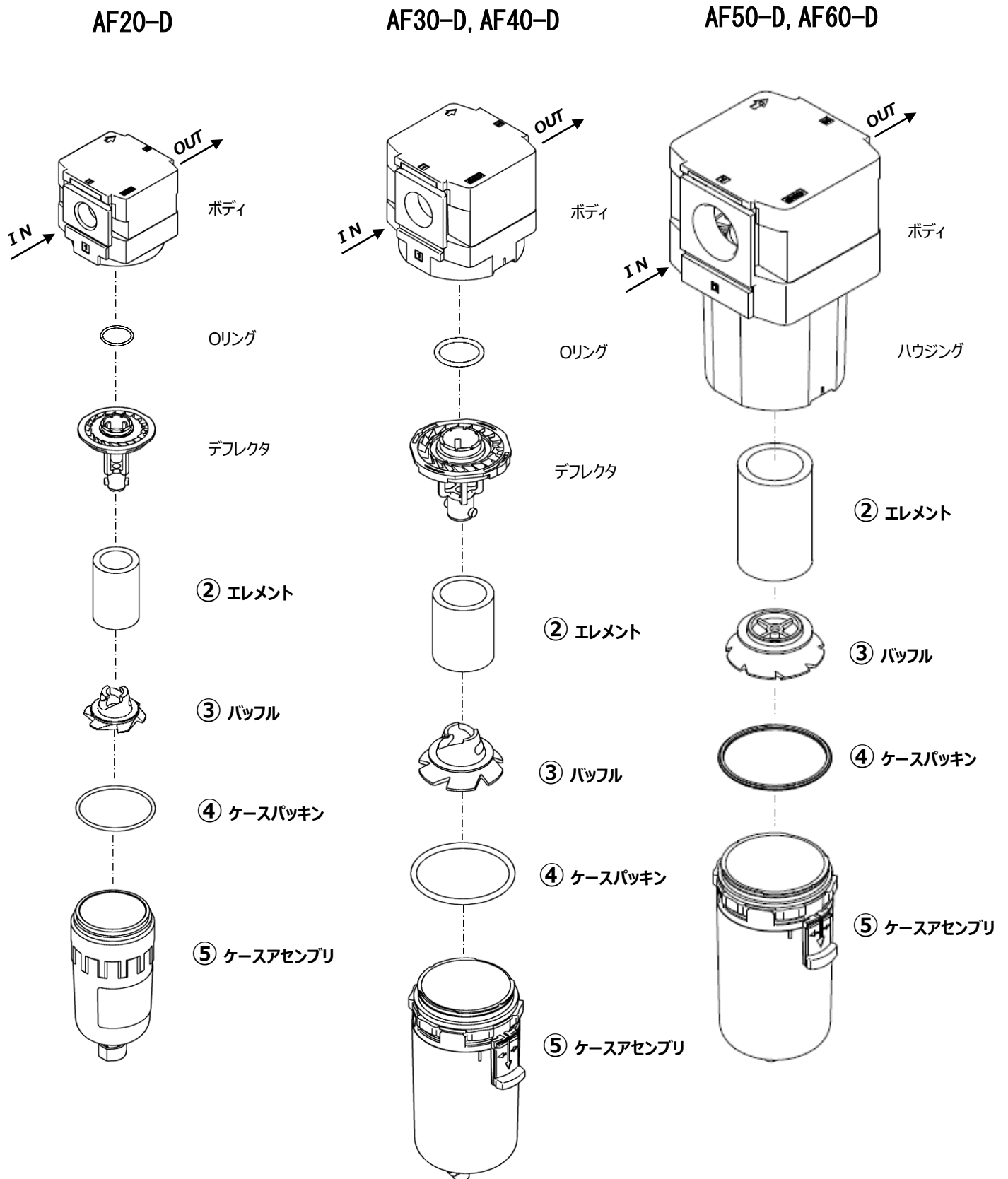
## 10-2. エLEMENT交換

適応機種	作業区分	作業手順	使用工具類	管理項目
AF20-D	分解	<p>1) 「10-1. ケースアセンブリ交換」(P22)に沿ってケースアセンブリを取外してください。ケースアセンブリを取外したら、デフレクタのスナップフィット(2ヶ所)を外してELEMENTアセンブリを取外します。バッフルを矢印の向きに回転させてELEMENTアセンブリからELEMENTを取外してください。</p>	-	-
<div style="display: flex; justify-content: space-around;"> <div style="text-align: center;"> <p>【手順1】</p> <p>上方へ引抜き</p>  </div> <div style="text-align: center;"> <p>【手順2】</p> <p>バッフルを回転</p>  </div> </div>				
作業区分	組付	作業手順	使用工具類	管理項目
		<p>1) ELEMENTをデフレクタに装着し、バッフルを矢印の向きに回転させてELEMENTを取付けてください。ELEMENTとバッフルを取付けたら、ケースアセンブリにデフレクタのスナップフィット(2ヶ所)が引っ掛かるまでケースアセンブリに押し込んでください。ケースアセンブリは、「10-1. ケースアセンブリ交換」(P22)に沿って取付けてください。</p>	-	-
				

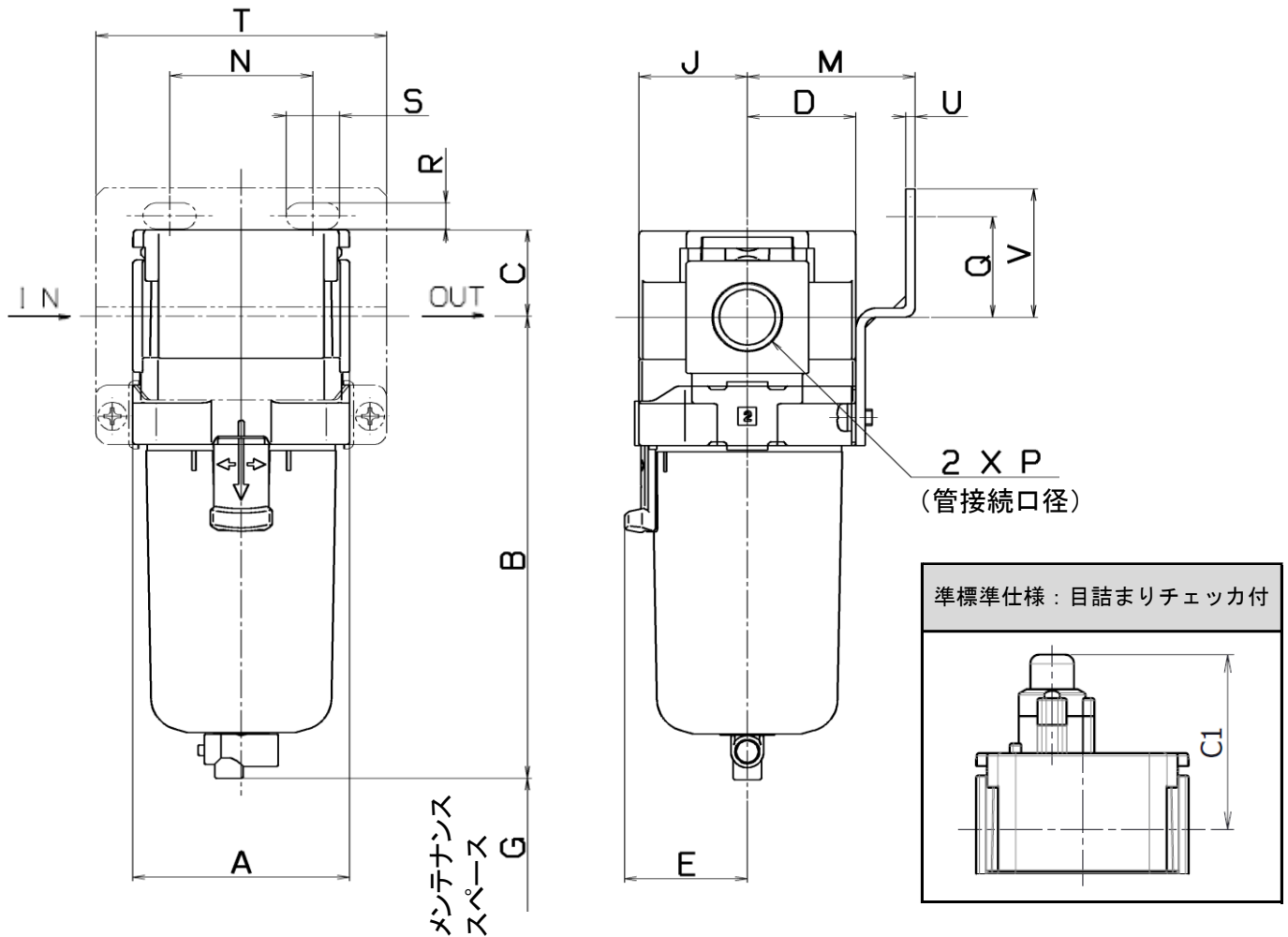
適応機種	作業区分	作業手順	使用工具類	管理項目
AF30-D AF40-D	分解	<p>1) 「10-1. ケースアセンブリ交換」(P23)に沿ってケースアセンブリを取外してください。ケースアセンブリを取外したら、デフレクタの保持部をつまんで90度回転させ、エレメントアセンブリを取外します。</p>	-	-
<div style="display: flex; justify-content: space-around; align-items: center;"> <div style="text-align: center;"> <p>【手順2】</p> <div style="border: 1px solid black; padding: 2px;">上方へ引抜き</div>  <p>【手順1】</p> <div style="border: 1px solid black; padding: 2px;">90度回転</div> <p>デフレクタ</p> </div> <div style="text-align: center;"> <p>デフレクタの保持部</p>  <p>矢印の刻印部</p> </div> <div style="text-align: center;"> <p>【手順3】</p> <div style="border: 1px solid black; padding: 2px;">90度回転</div>  <p>デフレクタ</p> <p>② エレメント</p> <p>③ パッフル</p> </div> </div>				
作業区分 組付	<p>1) エレメントをデフレクタに装着し、パッフルを矢印の向きに回転させてエレメントを取付けてください。エレメントとパッフルを取付けたら、エレメントアセンブリをケースアセンブリに装着後、エレメントアセンブリを左右どちらかに90度回転させて、エレメントアセンブリの凸部とケースアセンブリの凹部を吻合させます。ケースアセンブリは、「10-1. ケースアセンブリ交換」(P23)に沿って取付けてください。</p>	-	-	
<div style="display: flex; justify-content: space-around; align-items: center;"> <div style="text-align: center;"> <p>デフレクタ</p>  <p>② エレメント</p>  <p>③ パッフル</p>  <p>【手順1】</p> <div style="border: 1px solid black; padding: 2px;">90度回転</div> </div> <div style="text-align: center;"> <p>凸部</p>  <p>【手順2】</p> <div style="border: 1px solid black; padding: 2px;">位置を合わせて吻合</div> <p>凹部</p>  </div> <div style="text-align: center;"> <p>【手順3】</p> <div style="border: 1px solid black; padding: 2px;">90度回転</div>  </div> </div>				

適応機種	作業区分	作業手順	使用工具類	管理項目
AF50-D AF60-D	分解	<p>1) 「10-1. ケースアセンブリ交換」(P24)に沿ってケースアセンブリを取外してください。ケースアセンブリを取外したら、バッフルを手で左回転させてエレメントを取外してください。</p>	-	-
作業区分 組付	<p>1) バッフルの凸部にエレメントを挿入し、ロッドにバッフルを手で右回転させ取付けます。エレメントのガタツキが無くなるまでバッフルを回転させた後、さらに右に約1/2回転締付けます。手締めによるトルクは、右記参考トルクを目安に締付けてください。ケースアセンブリは、「10-1. ケースアセンブリ交換」(P24)に沿って取付けてください。</p>	-	参考締付トルク : 1.8N・m	

# 11. 分解図



## 12. 外形寸法図



型式	標準仕様														オプション仕様			
															ブラケット取付寸法			オート ドレン 付
	P	A	B	C	D	E	G	J	M	N	Q	R	S	T	U	V	B	
AF20-D	1/8・1/4	40	87.6	17.5	21	—	25	21	30	27	22	5.4	8.4	60	2.3	28	104.9	
AF30-D	1/4・3/8	53	115.4	21.5	26.5	30	35	26.5	41	35	25	6.5	13	71	2.3	32	157.1	
AF40-D	1/4・3/8・1/2	70	147.1	25.5	35.5	38.4	40	35.5	50	52	30	8.5	12.5	88	2.3	39	186.9	
AF40-06-D	3/4	75	149.1	27	35.5	38.4	40	35.5	50	52	34	8.5	12.5	88	2.3	43	188.9	
AF50-D	3/4・1	90	220.1	32	45	—	30	45	70	66	40.5	11	13	113	3.2	52.5	259.9	
AF60-D	1	95	234.1	32	45	—	30	45	70	66	40.5	11	13	113	3.2	52.5	273.9	

型式	標準仕様							
	PC/PAケース		金属ケース		レベルゲージ付 金属ケース		目詰まりチェッカ付	
	バンプ 継手	ドレン ガイド付	ドレン コック付	ドレン ガイド付	ドレン コック付	ドレン ガイド付		
	B	B	B	B	B	B	A	C1
AF20-D	—	91.4	87.4	93.9	—	—	40	50.6
AF30-D	123.9	122.2	117.8	122.3	137.8	142.3	53	54.3
AF40-D	155.6	153.9	149.5	154	169.5	174	70	58.3
AF40-06-D	157.6	155.9	151.5	156	171.5	176	-	-
AF50-D	228.6	226.9	222.5	227	242.5	247	90	64.3
AF60-D	242.6	240.9	236.5	241	256.5	261	90	64.3


改訂履歴

A	誤記訂正	2019年10月
B	40-06, 50, 60 サイズ追加	2020年9月
C	不要寸法表記削除	2020年12月
D	図の変更	2021年3月
E	目詰まりチェック仕様追加	2021年9月
F	30, 40 サイズ ナイロンケース品番の変更	2023年11月

**SMC株式会社** お客様相談窓口

URL <https://www.smcworld.com>

本社 / 〒101-0021 東京都千代田区外神田 4-14-1 秋葉原 UDX 15F

 **0120-837-838**

受付時間 9:00~17:00 (月~金曜日)

⑧ この内容は予告なしに変更する場合がありますので、あらかじめご了承ください。

© 2019 SMC Corporation All Rights Reserved