



# 取扱説明書

## 製品名称

ミストセパレータ

## 型式 / シリーズ / 品番

AFM20- (F, N) 01 ~ (F, N) 02 (B, C) (-2, 6, C, J, R, Z) -A

AFM30- (F, N) 02 ~ (F, N) 03 (B, C, D) (-2, 6, 8, J, R, W, Z) -A

AFM40- (F, N) 02 ~ (F, N) 04 (B, C, D) (-2, 6, 8, J, R, W, Z) -A

AFM40- (F, N) 06 (B, C, D) (-2, 6, 8, J, R, W, Z) -A

**SMC株式会社**

# 目次

	ページ
1. 安全上のご注意	1~5
2. 用途	6
3. 仕様	6
4. 型式表示方法	7
5. 同梱オプションの組立	8
6. 最大処理流量	9
7. 故障と対策	10
8. 構造図/パーツリスト	11
9. ケースアセンブリ仕様	12~19
10. 交換作業要領	20~23
11. 分解図	24
12. 外形寸法図	25



# 安全上のご注意

ここに示した注意事項は、製品を安全に正しくお使いいただき、あなたや他の人々への危害や損害を未然に防止するためのものです。これらの事項は、危害や損害の大きさと切迫の程度を明示するために、「注意」「警告」「危険」の三つに区分されています。いずれも安全に関する重要な内容ですから、国際規格（ISO/IEC）、日本産業規格（JIS）※<sup>1</sup> およびその他の安全法規※<sup>2</sup>）に加えて、必ず守ってください。

※1) ISO 4414: Pneumatic fluid power — General rules and safety requirements for system and their components

ISO 4413: Hydraulic fluid power — General rules and safety requirements for system and their components

IEC 60204-1: Safety of machinery — Electrical equipment of machines (Part 1: General requirements)

ISO 10218-1: Robots and robotic devices — Safety requirements for industrial robots — Part 1: Robots

JIS B 8370: 空気圧-システム及びその機器の一般規則及び安全要求事項

JIS B 8361: 油圧-システム及びその機器の一般規則及び安全要求事項

JIS B 9960-1: 機械類の安全性 - 機械の電気装置 (第1部: 一般要求事項)

JIS B 8433-1: ロボット及びロボティックデバイス—産業用ロボットのための安全要求事項-第1部: ロボット

※2) 労働安全衛生法 など



## 危険

切迫した危険の状態、回避しないと死亡もしくは重傷を負う可能性が想定されるもの。



## 警告

取扱いを誤った時に、人が死亡もしくは重傷を負う可能性が想定されるもの。



## 注意

取扱いを誤った時に、人が傷害を負う危険が想定される時、および物的損害のみの発生が想定されるもの。

## 警告

- ① 当社製品の適合性の決定は、システムの設計者または仕様を決定する人が判断してください。  
ここに掲載されている製品は、使用される条件が多様なため、そのシステムへの適合性の決定は、システムの設計者または仕様を決定する人が、必要に応じて分析やテストを行ってから決定してください。このシステムの所期の性能、安全性の保証は、システムの適合性を決定した人の責任になります。常に最新の製品カタログや資料により、仕様の全ての内容を検討し、機器の故障の可能性についての状況を考慮してシステムを構成してください。
- ② 当社製品は、十分な知識と経験を持った人が取扱ってください。  
ここに掲載されている製品は、取扱いを誤ると安全性が損なわれます。  
機械・装置の組立てや操作、メンテナンスなどは十分な知識と経験を持った人が行ってください。
- ③ 安全を確認するまでは、機械・装置の取扱い、機器の取外しを絶対に行わないでください。
  1. 機械・装置の点検や整備は、被駆動物体の落下防止処置や暴走防止処置などがなされていることを確認してから行ってください。
  2. 製品を取外す時は、上記の安全処置がとられていることの確認を行い、エネルギー源と該当する設備の電源を遮断するなど、システムの安全を確保すると共に、使用機器の製品個別注意事項を参照、理解してから行ってください。
  3. 機械・装置を再起動する場合は、予想外の動作・誤動作が発生しても対処できるようにしてください。
- ④ 当社製品は、製品固有の仕様外での使用はできません。次に示すような条件や環境で使用するには開発・設計・製造されておりませんので、適用外とさせていただきます。
  1. 明記されている仕様以外の条件や環境、屋外や直射日光が当たる場所での使用。
  2. 原子力、鉄道、航空、宇宙機器、船舶、車両、軍用、生命および人体や財産に影響を及ぼす機器、燃焼装置、娯楽機器、緊急遮断回路、プレス用クラッチ・ブレーキ回路、安全機器などへの使用、およびカタログ、取扱説明書などの標準仕様に合わない用途の使用。
  3. インターロック回路に使用する場合。ただし、故障に備えて機械式の保護機能を設けるなどの2重インターロック方式による使用を除く。また定期的に点検し正常に動作していることの確認を行ってください。



## 安全上のご注意

### 注意

当社の製品は、自動制御機器用製品として、開発・設計・製造しており、平和利用の製造業向けとして提供しています。製造業以外でのご使用については、適用外となります。

当社が製造、販売している製品は、計量法で定められた取引もしくは証明などを目的とした用途では使用できません。

新計量法により、日本国内でSI単位以外を使用することはできません。

## 保証および免責事項/適合用途の条件

製品をご使用いただく際、以下の「保証および免責事項」、「適合用途の条件」を適用させていただきます。下記内容をご確認いただき、ご承諾のうえ当社製品をご使用ください。

### 『保証および免責事項』

- ①当社製品についての保証期間は、使用開始から1年以内、もしくは納入後1.5年以内、いずれか早期に到達する期間です。<sup>\*3)</sup>  
また製品には、耐久回数、走行距離、交換部品などを定めているものがありますので、当社最寄りの営業拠点にご確認ください。
- ②保証期間中において当社の責による故障や損傷が明らかになった場合には、代替品または必要な交換部品の提供を行わせていただきます。なお、ここでの保証は、当社製品単体の保証を意味するもので、当社製品の故障により誘発される損害は、保証の対象範囲から除外します。
- ③その他製品個別の保証および免責事項も参照、ご理解の上、ご使用ください。

※3) 真空パッドは、使用開始から1年以内の保証期間を適用できません。

真空パッドは消耗部品であり、製品保証期間は納入後1年です。

ただし、保証期間内であっても、真空パッドを使用したことによる摩耗、またはゴム材質の劣化が原因の場合には、製品保証の適用範囲外となります。

### 『適合用途の条件』

海外へ輸出される場合には、経済産業省が定める法令(外国為替および外国貿易法)、手続きを必ず守ってください。

設計上のご注意



**警告**

- ① 周囲雰囲気上、漏れが許容できない場合は使用できません。また、空気以外の流体も使用できません。
- ② 外部には、ケース(材質:ポリカーボネート、ナイロン)などの樹脂部品を使用しています。シンナー、アセトン、アルコール、塩化エチレンなどの有機溶剤、硫酸、硝酸、塩酸などの化学薬品、切削油、合成油、エステルベースのコンプレッサー油、アルカリ、灯油、ガソリン、ねじロック剤などの雰囲気 または、付着する場所でのご使用はできません。

有機溶剤、化学薬品の雰囲気 及び 付着による影響  
物性を劣化させる薬品データ(参考)

種類	薬品名	使用用途例	材質	
			ポリカーボネート	ナイロン
酸	塩酸 硫酸リン酸 クロム酸	金属の酸洗い液	△	×
アルカリ	力性ソーダ 力性カリ 消石灰 アンモニア水 炭酸ソーダ	金属の脱脂 工業塩 水溶性切削油	×	○
無機塩	硫化ソーダ 硝酸カリ 硫酸ソーダ	—	×	△
塩素系溶剤	四塩化炭素 クロロホルム 塩化エチレン 塩化メチレン	金属の洗浄液 印刷インク 希釈	×	△
芳香族類	ベンゼン トルエン シンナー	塗料 ドライクリーニング	×	△
ケトン類	アセトン メチルエチルケトン シクロヘキサン	写真用フィルム ドライクリーニング 繊維工業	×	×
アルコール類	エチルアルコール IPA メチルアルコール	不凍剤 接着剤	△	×
オイル類	ガソリン 灯油	—	×	○
エステル類	フタル酸ジメチル フタル酸ジエチル 酢酸	合成油 防錆油の添加剤	×	○
エーテル類	メチルエーテル エチルエーテル	ブレーキ油の添加剤	×	○
アミン類	メチルアミン	切削油 ブレーキ油の添加剤 ゴム促進剤	×	×
その他	ネジロック液 海水 リークテスター	—	×	△

○: ほぼ安全    △: 一部影響を受けることがある    ×: 影響を受ける

上記要因がある場合、または疑わしい場合には、安全のため、金属ケースをご使用ください。

- ③ 標準ケースへの圧力の充填と放出を頻繁に行うような使用は避けてください。ケース破損の原因となります。このようなご使用には金属ケースを推奨します。
- ④ 紫外線が当たる場所や周囲に熱源がある場合には、紫外線や輻射熱を遮蔽してください。

**⚠ 注意**

- ① 脈動の起きにくい場所へ設置してください。エレメントは内・外圧力差が0.1MPaを超えると破損の原因となります。
- ② AD27-Aのオートドレン付の場合、圧力を排気すると、溜まったドレンが漏れる場合があります(製品構造上の漏れであり異常ではありません。)ので、必ずドレン配管を行ってください。

**選 定**

**⚠ 警告**

- ① 内部のパッキン類などにグリスを使用していますので、出口側に流出する場合があります。
- ② N.O.タイプのオートドレンは、作動不良を避けるため、次の使用条件でご使用ください。  
使用コンプレッサの出力は 0.75KW以上、吐出流量は 100L/min(ANR)以上でご使用ください。なお、オートドレンを2個以上使用する場合は、上記コンプレッサ能力に使用台数を乗じた値以上の能力のあるコンプレッサをご使用ください。  
{2個使用の場合、1.5KW [200L/min(ANR)]以上のコンプレッサ能力が必要となります。}  
使用圧力は、0.1MPa以上でご使用ください。
- ③ N.C.タイプのオートドレンは、作動不良を避けるため、次の使用条件でご使用ください。  
AD27-Aの使用圧力は、0.1MPa以上、AD37,47-Aの使用圧力は、0.15MPa以上でご使用ください。

**⚠ 注意**

- ① 定格流量以上は流さないでください。瞬間的に定格流量以上流すと、ドレン、油分の出口側飛散や機器の破損の原因となります。
- ② 低圧空気(ブロー)では使用できません。機器に応じて最低作動圧力が決まった圧縮空気専用です。最低作動圧力以下で使用すると性能低下、作動不良の原因となります。

**取 付**

**⚠ 注意**

- ① 運搬 及び 取付け時に、落下などによる衝撃は加えないようにしてください。製品の破損や作動不良などの原因となります。
- ② 取付け場所は、湿度 及び 温度の高い場所には使用しないでください。製品の仕様範囲外での使用は、製品の破損や作動不良の原因となります。
- ③ 空気の出入り口を示す“**1**”(IN)と“**2**”(OUT)、または、矢印を確認して、ミストセパレータを接続してください。逆接続では、正常な機能を得られません。
- ④ ドレンの排出口が下になるように、垂直に取付けてください。作動不良の原因となりますので、横向きや上向きでは使用できません。
- ⑤ 製品の側面には、エレメントの交換やドレン抜きのためのスペースを設けてください。スペースについては、外形寸法を参照ください。

**配 管**

**⚠ 警告**

- ① 配管前に配管などのフラッシング 或は 洗浄を十分行い、管内の切粉、切削油、固形異物などを除去してください。これらが、管内に残っていると作動不良の原因になります。
- ② 配管や継手類をねじ込む場合には、配管ねじの切粉やシール材が機器内部に入り込まないようにしてください。なお、シールテープを使用される場合は、ねじ部を1山残して巻いてください。
- ③ 配管材のねじ込みは、めねじ側を保持して推奨適性トルクで行ってください。締付トルクが不足していると緩みやシール不良の原因となり、締付トルクが過大ですとねじ破損などの原因となります。また、めねじ側を保持しないで締付けを行いますと配管ブラケットなどに直接過大な力が作用し、破損などの原因となります。

推奨締付トルク 単位:N・m

接続ねじ	1/8	1/4	3/8	1/2	3/4
トルク	7~9	12~14	22~24	28~30	28~30

- ④ 機器の自重以外のねじりモーメント、曲げモーメントがかからないようにしてください。破損の原因となりますので、外部配管類は別に支持してください。また、鋼管配管などの柔軟性がない配管は、配管側からの過大なモーメント荷重や振動の伝播を受け易いので、フレキシブルチューブなどを介在させて、それらが作用しないようにしてください。
- ⑤ 当社の管継手、Sカプラーをねじ込む場合は、管継手&チューブ／共通注意事項の接続ねじの締込方法をご参照ください。
- ⑥ ドレンガイドにバルブ機能はついていませんので、必ずドレン排出用の配管を行ってください。配管しないとドレンや圧縮空気が排出されます。なお、配管を行う際は、ドレンガイドをスパナなどで固定して行ってください。ドレンガイドを固定しないとケース破損の原因となります。
- ⑦ オートドレンのドレン排出配管を行う場合は、作動不良を避けるため、次の条件で配管してください。  
AD27-Aは、配管内径Φ2.5(Φ3/32")以上のチューブを使用し、長さは5m(200インチ)以内としてください。  
AD37,47(N)-Aは、配管内径Φ4(Φ3/16")、AD38,48(N)-Aは、配管内径Φ6.5(Φ1/4")以上のチューブを使用し、いずれも長さは5m(200インチ)以内としてください。

### 空 気 源



#### 警告

- ① 清浄な空気をご使用ください。圧縮空気中に化学薬品、有機溶剤、合成油、腐食性ガスなどを含んでいますと部品の破損や作動不良の原因となりますので、使用しないでください。
- ② ドレンを多量に含んだ空気は、作動不良の原因となりますので、エアドライヤやアフタークーラなどをミストセパレータの前に設置してください。



#### 注意

- ① ドライヤの入口側への取付は、エレメントの早期目詰まりになるため、避けてください。
- ② ミストセパレータの入口側には、早期目詰まりを避けるため、プリフィルタとしてエアフィルタ(AFシリーズ)を取付けてください。

### 保 守 点 検



#### 警告

- ① 取扱説明書の手順で実施してください。取扱いを誤ると、機器や装置の破壊や作動不良の原因となります。
- ② 樹脂ケースのクラック、傷、その他の劣化を検出するために定期点検を実施してください。クラック、傷、その他の劣化が確認された場合は、破損の原因になりますので、新しいケース、または、金属ケースに交換してください。なお、必要に応じて使用環境の調査・見直しを実施してください。
- ③ 樹脂ケースの汚れを定期的に確認してください。汚れが確認された場合には、新しいケースに交換してください。洗浄する場合には家庭用中性洗剤のみを使用してください。これ以外の洗剤などを使用しますと、ケース破壊の原因になりますので絶対に避けてください。
- ④ ドレンコックの開閉は手動で行ってください。工具などを使用しますと、破損の原因になります。
- ⑤ エレメントの交換時期は、使用后2年間または、使用初期の出口圧力に対する圧力降下が0.1MPaになるまでに行ってください。エレメントの破壊原因となります。



#### 注意

- ① ドレンの水位がエレメントアセンブリに達する前に、ケース内のドレンを排出してください。
- ② C2SF(-C)-Aのドレンの排出は、ハンドルを左回転(←方向)させて行ってください。  
C3,4SF(-W)-Aのドレンの排出は、プッシュボタンを押して行ってください。
- ③ 定期的にエレメントを点検し、必要に応じて交換してください。使用時において、出口圧力が通常より低下したり、流れにくくなった場合には、エレメントを点検してください。
- ④ AD27-Aの非常用のマニュアル排出は、ハンドルを左回転(←方向)させて行ってください。  
AD37,38,47,48-Aの非常用のマニュアル排出は、ドレンコックを左回転(←方向)させて行ってください。
- ⑤ N.C.タイプのオートドレンの場合、無加圧状態では、オートドレンの作動に満たない量のドレンがケース内に残るため、終業前にドレンのマニュアル排出を推奨します。

## 2. 用途

本器は、エアラインの油分と固形異物の除去を目的とするものです。

## 3. 仕様

型式	AFM20-A	AFM30-A	AFM40-A	AFM40-06-A
管接続口径	1/8, 1/4	1/4, 3/8	1/4, 3/8, 1/2	3/4
使用流体	空気			
周囲温度及び 使用流体温度	-5~60 °C(凍結なきこと)			
保証耐圧力	1.5 MPa			
最高使用圧力	1.0 MPa			
最低使用圧力	0.05 MPa			
ろ過度	0.3 μm(捕集効率 99.9%)			
出口側オイルミスト濃度	MAX. 1.0mg/m <sup>3</sup> (ANR) (≒0.8ppm) 注1) 注2)			
定格流量 {L/min(ANR)} 注3)	200	450	1100	
ドレン貯留量 (cm <sup>3</sup> )	8	25	45	
ケース材質	ポリカーボネート			
ケースガード	準標準(鋼帯)	標準装備(ポリカーボネート)		
質量 (kg)	0.09	0.19	0.38	0.43

注1) コンプレッサ吐出濃度 30mg/m<sup>3</sup>(ANR)時

注2) ケースパッキン および その他の"O"リングには、少量のグリスを使用しています。

注3) 条件: 入口圧力0.7MPa。定格流量は入口圧力によって変わります。定格流量以上流れますと、出口側へオイルが流出しますのでご注意ください。



## 4. 型式表示方法

AFM 30 - F 03 BD -    - A

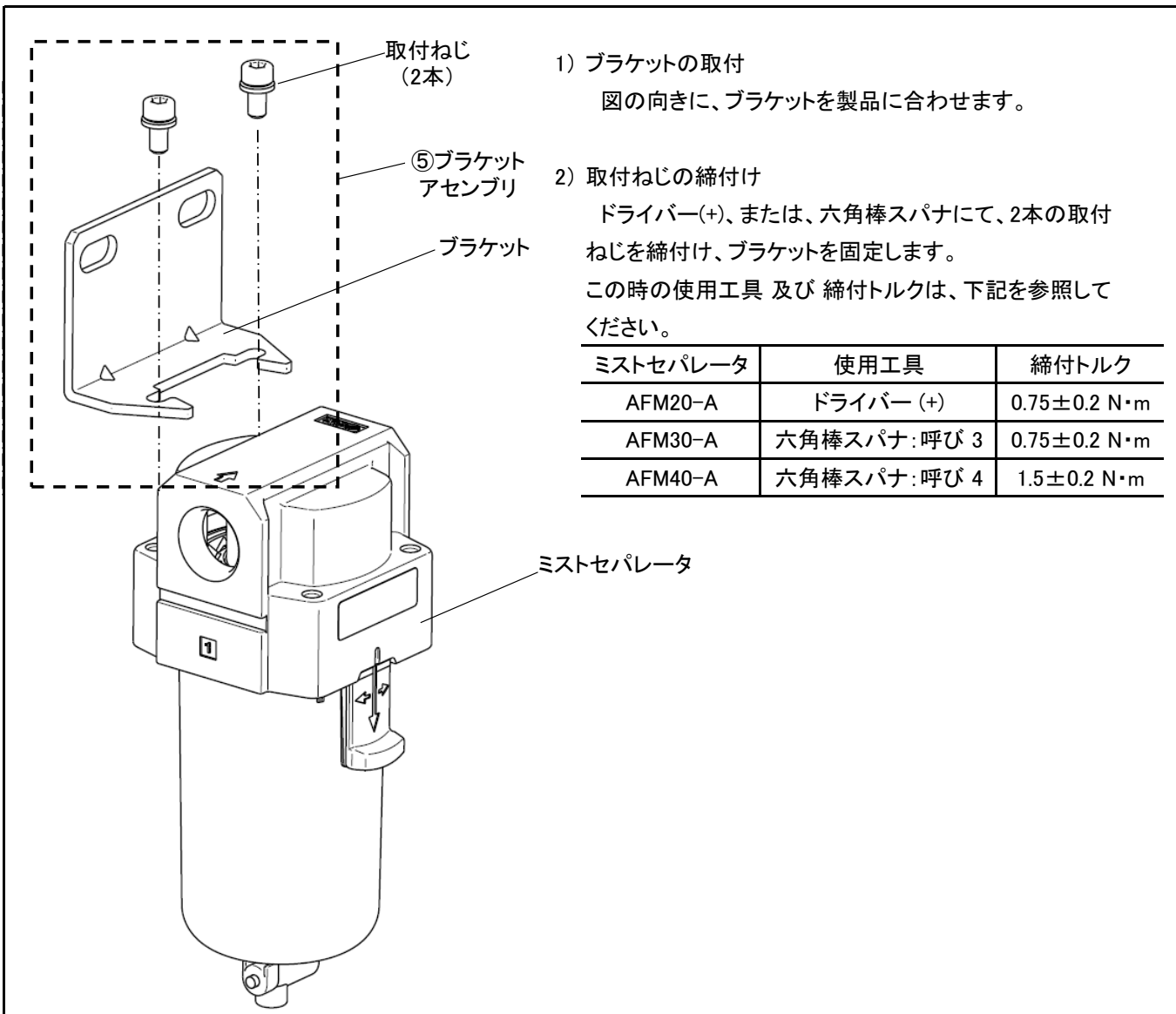
1   
 2   
 3   
 4   
 5

		記号	内容	①				
				ボディサイズ				
				20	30	40		
②	ねじ種類	無記号	Rc	●	●	●		
		N	NPT	●	●	●		
		F	G	●	●	●		
+								
③	管接続口径	01	1/8	●	-	-		
		02	1/4	●	●	●		
		03	3/8	-	●	●		
		04	1/2	-	-	●		
		06	3/4	-	-	●		
+								
④	オプション	a	取付	無記号	取付オプションなし	●	●	●
				B	ブラケット付	●	●	●
		+						
		b	フロート式オートドレン	無記号	オートドレンなし	●	●	●
				C	N.C.(ノーマルクローズ) 無加圧時ドレン排出なし	●	●	●
				D	N.O.(ノーマルオープン) 無加圧時ドレン排出あり	-	●	●
+								
⑤	標準	c	ケース	無記号	ポリカーボネートケース	●	●	●
				2	金属ケース	●	●	●
				6	ナイロンケース	●	●	●
				8	レベルゲージ付金属ケース	-	●	●
				C	ケースガード付(鋼帯)	●	-	-
				6C	ケースガード付(鋼帯)・ナイロンケース	●	-	-
		+						
		d	ドレン排出口	無記号	ドレンコック付	●	●	●
				J	ドレンガイド 1/8	●	-	-
					ドレンガイド 1/4	-	●	●
		W	ドレンコック、バンプ継手付	-	●	●		
		+						
		e	流れ方向	無記号	流れ方向: 左→右	●	●	●
				R	流れ方向: 右→左	●	●	●
+								
f	圧力単位	無記号	製品銘板と注意銘板の単位表記: MPa/°C	●	●	●		
		Z	製品銘板と注意銘板の単位表記: psi/°F	●	●	●		

※機種選定の際は、カタログを参照ください。

## 5. 同梱オプションの組立

### 1) ブラケット



取付ねじ (2本)

⑤ブラケットアセンブリ

ブラケット

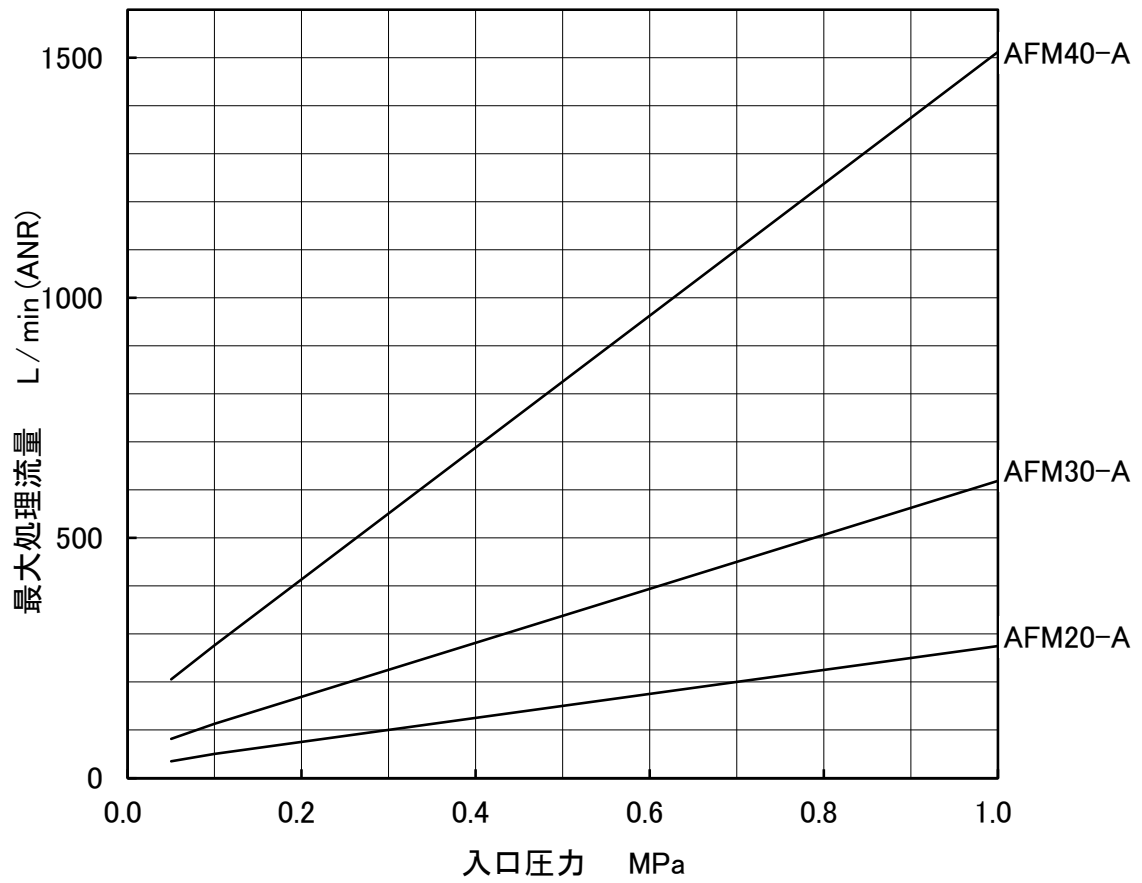
1) ブラケットの取付  
図の向きに、ブラケットを製品に合わせます。

2) 取付ねじの締付け  
ドライバー(+)、または、六角棒スパナにて、2本の取付ねじを締付け、ブラケットを固定します。  
この時の使用工具 及び 締付トルクは、下記を参照してください。

ミストセパレータ	使用工具	締付トルク
AFM20-A	ドライバー (+)	0.75±0.2 N・m
AFM30-A	六角棒スパナ: 呼び 3	0.75±0.2 N・m
AFM40-A	六角棒スパナ: 呼び 4	1.5±0.2 N・m

ミストセパレータ

## 6. 最大处理流量



## 7. 故障と対策

「8. 構造図／パーツリスト」(P11)、「11. 分解図」(P24)を参照してください。

故 障		原 因	対 策
区分	現 象		
流量	圧力降下が大きく流量が流れない。	1. エLEMENTが目詰まりしています。	1. エLEMENTアセンブリを交換してください。
エ ア 漏 れ	ケースとボディの間からエア漏れする。	1. ケースパッキンが損傷しています。	1. ケースパッキンを交換してください。 ケースパッキンにグリスアップしてから組付けてください。
	ケースからエア漏れする。	1. ケースが破損しています。	1. ケースアセンブリ、または、金属ケースに交換してください。
	ドレンコックからエアが漏れる。	1. ドレンコックの弁部に異物が噛み込んでいます。 2. ドレンコックのシート部が損傷しています。	1. ドレンコックを数秒間開いて、ブローしてください。 2. ケースアセンブリを交換してください。
操 作 性 他	ドレンコックを開いてもドレンを排出しない。	1. ドレンコックの排出口が固形異物などにより目詰まりしています。	1. ケースアセンブリを交換してください。
	出口側の配管にドレンが異常に出る。	1. ドレンの液面がELEMENTアセンブリに達しています。	1. ドレンコックを開いてドレンを排出し、ELEMENTアセンブリを交換してください。

注)メンテナンス用グリースパックは、「GR-F-\*\*\*」を推奨します。(表1、表2参照)

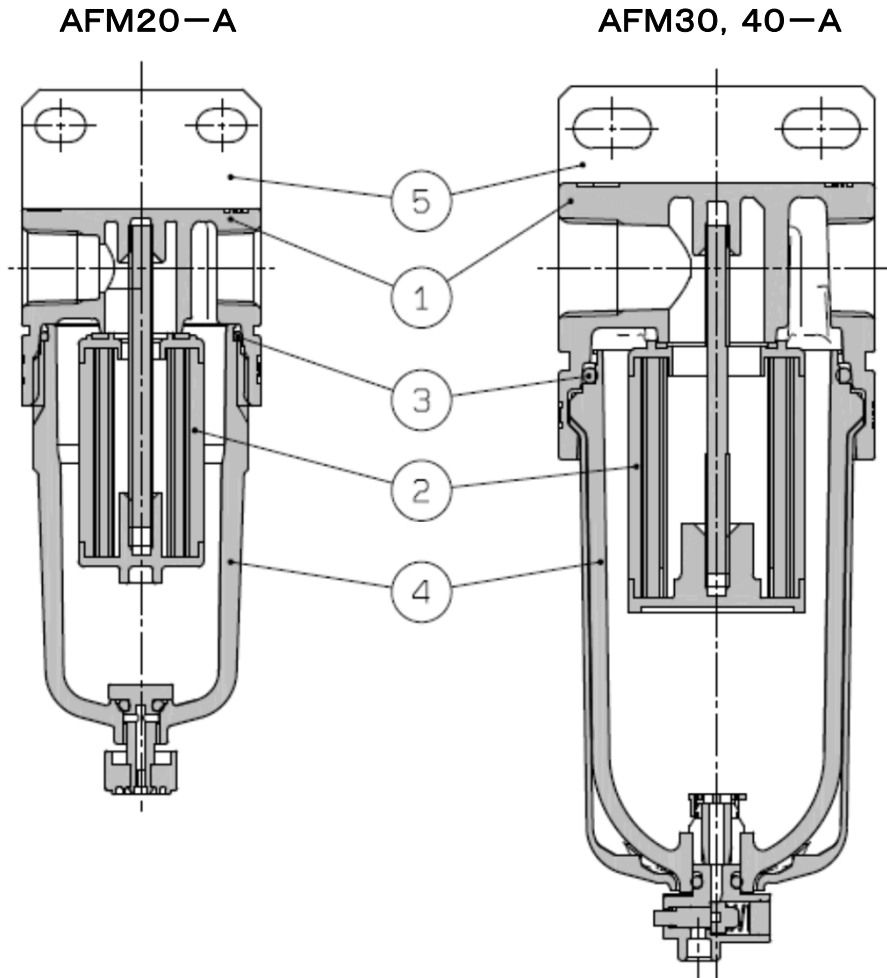
表1. 1台当たりの塗布量

型式	g/台
AFM20-A	0.1
AFM30-A	0.15
AFM40-A	0.2

表2. グリースパック品番

品番	質量 g
GR-F-005	5
GR-F-050	50
GR-F-100	100
GR-F-200	200
GR-F-500	500

## 8. 構造図／パーツリスト



### 構成部品

番号	部品名	材質	備考
①	ボディ	アルミダイカスト	ホワイト

### オプション／交換部品

番号	部品名	主要材質	部品番号			
			AFM20-A	AFM30-A	AFM40-A	AFM40-06-A
②	エレメントアセンブリ	-	AFM20P-060AS	AFM30P-060AS	AFM40P-060AS	
③	ケースパッキン	NBR	C2SFP-260S	C32FP-260S	C42FP-260S	
④	ケースアセンブリ	ポリカーボネート	「9. ケースアセンブリ仕様」(P12~P19)を参照してください。			
	オートドレン(N.C.)	ポリカーボネート				
	オートドレン(N.O.)	ポリカーボネート				
⑤	注 <sup>1)</sup> ブラケットアセンブリ	鋼帯	AF22P-050AS	AF32P-050AS	AF42P-050AS	AF42P-070AS

注1) ブラケットと取付けねじ(2本)のアセンブリです。

注2) 表中の番号は、「8. 構造図／パーツリスト」(上記図)の番号 及び「9. ケースアセンブリ仕様」(P12~P19)、「11. 分解図」(P24)の番号に一致しております。

## 9. ケースアセンブリ仕様

### 1) AFM20-A用ケースアセンブリ/オートドレン

オプション記号	-		-			
標準記号	-	6	C	6C		
外観図 及び 部品番号	標準記号「-」(標準)		標準記号「C」			
	管接続口径 のねじ種類		④部品番号		管接続口径 のねじ種類	④部品番号
	Rc		C2SF-A		Rc	C2SF-C-A
	G		C2SF(-Z)-A		G	C2SF-C(-Z)-A
	標準記号「6」		標準記号「6C」			
管接続口径 のねじ種類	④部品番号		管接続口径 のねじ種類		④部品番号	
Rc	C2SF-6-A		Rc		C2SF-6C-A	
G	C2SF-6(Z)-A		G		C2SF-6C(Z)-A	
	標準記号「J」		標準記号「CJ」			
管接続口径 のねじ種類	④部品番号		管接続口径 のねじ種類		④部品番号	
Rc	C2SF-J-A		Rc		C2SF-CJ-A	
G	C2SFF-J-A		G		C2SFF-CJ-A	
	標準記号「6J」		標準記号「6CJ」			
管接続口径 のねじ種類	④部品番号		管接続口径 のねじ種類		④部品番号	
Rc	C2SF-6J-A		Rc		C2SF-6CJ-A	
G	C2SFF-6J-A		G		C2SFF-6CJ-A	
	標準記号「2」		標準記号「2J」			
管接続口径 のねじ種類	④部品番号		管接続口径 のねじ種類		④部品番号	
Rc	C2SF-2-A		Rc		C2SF-2J-A	
G	C2SF-2(Z)-A		G		C2SFF-2J-A	
	標準記号「-」		標準記号「C」			
管接続口径 のねじ種類	④部品番号		管接続口径 のねじ種類		④部品番号	
Rc	AD27-A		Rc		AD27-C-A	
G	AD27(-Z)-A		G		AD27-C(Z)-A	
	標準記号「6」		標準記号「6C」			
管接続口径 のねじ種類	④部品番号		管接続口径 のねじ種類		④部品番号	
Rc	AD27-6-A		Rc		AD27-6C-A	
G	AD27-6(Z)-A		G		AD27-6C(Z)-A	
	標準記号「-」		標準記号「C」			
管接続口径 のねじ種類	④部品番号		管接続口径 のねじ種類		④部品番号	
Rc	AD27-A		Rc		AD27-C-A	
G	AD27(-Z)-A		G		AD27-C(Z)-A	
	標準記号「6」		標準記号「6C」			
管接続口径 のねじ種類	④部品番号		管接続口径 のねじ種類		④部品番号	
Rc	AD27-6-A		Rc		AD27-6C-A	
G	AD27-6(Z)-A		G		AD27-6C(Z)-A	

オプション記号	注2) C								
標準記号	2								
外観図 及び 部品番号	標準記号「2」 <table border="1" style="margin-left: 20px;"> <tr> <td>管接続口径 のねじ種類</td> <td>④部品番号</td> </tr> <tr> <td>Rc</td> <td>AD27-2-A</td> </tr> <tr> <td>G</td> <td>AD27-2(Z)-A</td> </tr> <tr> <td>NPT</td> <td>AD27-2(Z)-A</td> </tr> </table>		管接続口径 のねじ種類	④部品番号	Rc	AD27-2-A	G	AD27-2(Z)-A	NPT
管接続口径 のねじ種類	④部品番号								
Rc	AD27-2-A								
G	AD27-2(Z)-A								
NPT	AD27-2(Z)-A								

注1) 表中のBは、製品の配管中心からケース先端までの寸法を表しています。「12. 外形寸法図」(P25)と同寸法です。

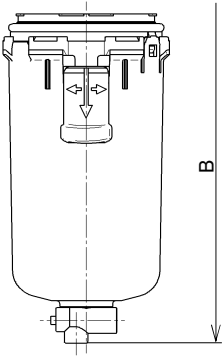
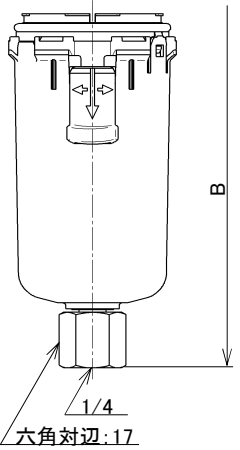
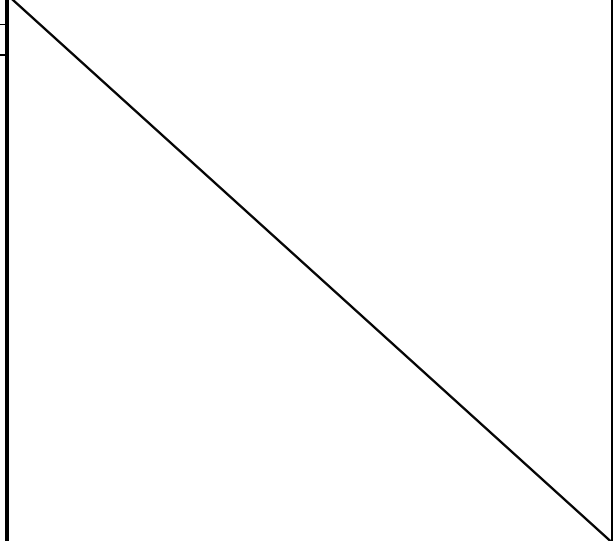
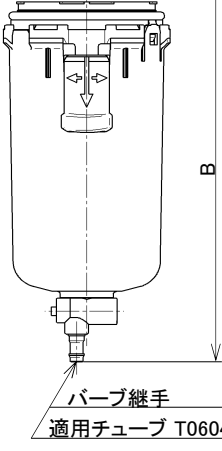
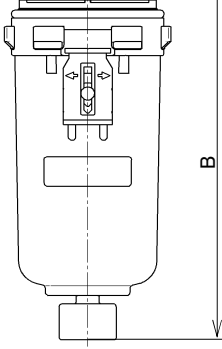
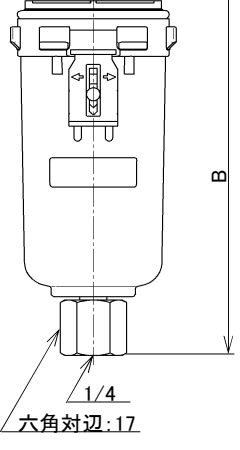
注2) 最低使用圧力は、0.1MPaです。

注3) ④部品番号には、③ケースパッキンが含まれます。「11. 分解図」(P24)を参照してください。

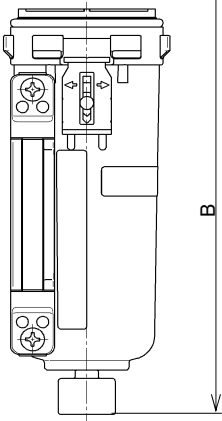
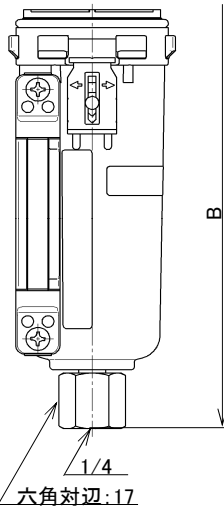
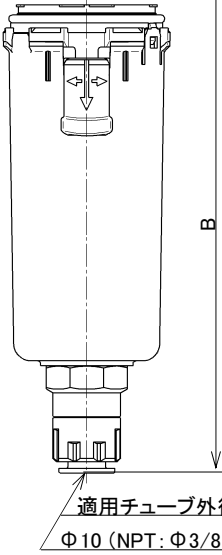
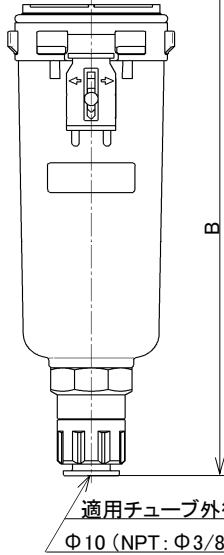
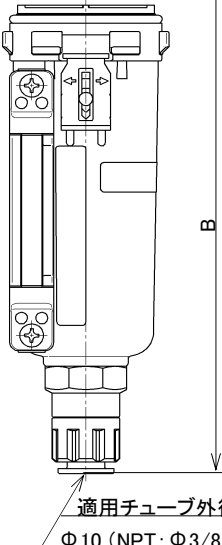
注4) ④部品番号中の「Z」は標準仕様で、圧力、温度の単位表記が、psi、°Fとなります。

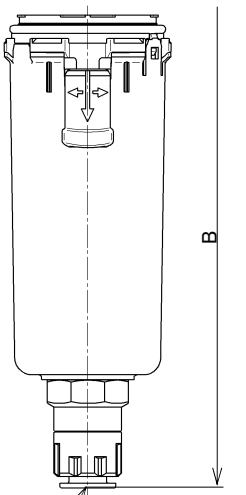
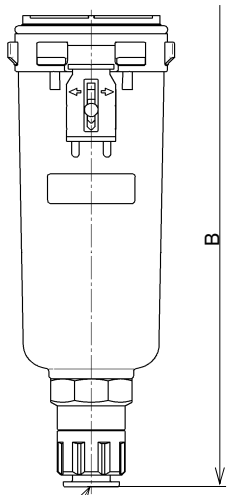
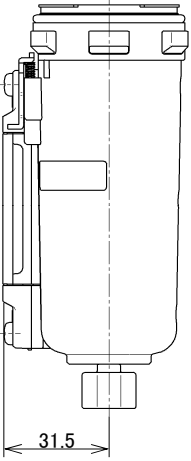
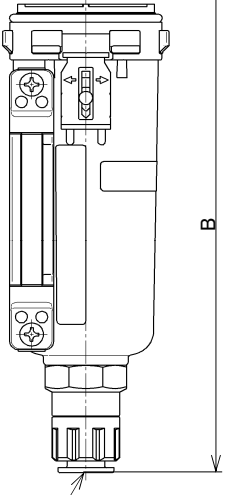
注5) オプション記号、標準記号については、「4. 型式表示方法」(P7)を参照してください。

2)AFM30-A用ケースアセンブリ/オートドレン

オプション記号	-		-																	
標準記号	-	6	J	6J																
外観図 及び 部品番号	<p>標準記号「-」（標準）</p> <table border="1"> <tr> <td>管接続口径 のねじ種類</td> <td>④部品番号</td> </tr> <tr> <td>Rc</td> <td>C3SF-A</td> </tr> <tr> <td>G</td> <td>C3SF-A</td> </tr> <tr> <td>NPT</td> <td>C3SF(-Z)-A</td> </tr> </table>	管接続口径 のねじ種類	④部品番号	Rc	C3SF-A	G	C3SF-A	NPT	C3SF(-Z)-A		<p>標準記号「J」</p> <table border="1"> <tr> <td>管接続口径 のねじ種類</td> <td>④部品番号</td> </tr> <tr> <td>Rc</td> <td>C3SF-J-A</td> </tr> <tr> <td>G</td> <td>C3SFF-J-A</td> </tr> <tr> <td>NPT</td> <td>C3SFN-J(Z)-A</td> </tr> </table>	管接続口径 のねじ種類	④部品番号	Rc	C3SF-J-A	G	C3SFF-J-A	NPT	C3SFN-J(Z)-A	
	管接続口径 のねじ種類	④部品番号																		
Rc	C3SF-A																			
G	C3SF-A																			
NPT	C3SF(-Z)-A																			
管接続口径 のねじ種類	④部品番号																			
Rc	C3SF-J-A																			
G	C3SFF-J-A																			
NPT	C3SFN-J(Z)-A																			
<p>標準記号「6」</p> <table border="1"> <tr> <td>管接続口径 のねじ種類</td> <td>④部品番号</td> </tr> <tr> <td>Rc</td> <td>C3SF-6-A</td> </tr> <tr> <td>G</td> <td>C3SF-6-A</td> </tr> <tr> <td>NPT</td> <td>C3SF-6(Z)-A</td> </tr> </table>	管接続口径 のねじ種類	④部品番号	Rc	C3SF-6-A	G	C3SF-6-A	NPT	C3SF-6(Z)-A	<p>標準記号「6J」</p> <table border="1"> <tr> <td>管接続口径 のねじ種類</td> <td>④部品番号</td> </tr> <tr> <td>Rc</td> <td>C3SF-6J-A</td> </tr> <tr> <td>G</td> <td>C3SFF-6J-A</td> </tr> <tr> <td>NPT</td> <td>C3SFN-6J(Z)-A</td> </tr> </table>	管接続口径 のねじ種類	④部品番号	Rc	C3SF-6J-A	G	C3SFF-6J-A	NPT	C3SFN-6J(Z)-A			
管接続口径 のねじ種類	④部品番号																			
Rc	C3SF-6-A																			
G	C3SF-6-A																			
NPT	C3SF-6(Z)-A																			
管接続口径 のねじ種類	④部品番号																			
Rc	C3SF-6J-A																			
G	C3SFF-6J-A																			
NPT	C3SFN-6J(Z)-A																			
オプション記号	-		-																	
標準記号	W	6W																		
外観図 及び 部品番号	<p>標準記号「W」</p> <table border="1"> <tr> <td>管接続口径 のねじ種類</td> <td>④部品番号</td> </tr> <tr> <td>Rc</td> <td>C3SF-W-A</td> </tr> <tr> <td>G</td> <td>C3SF-W-A</td> </tr> <tr> <td>NPT</td> <td>C3SF-W(Z)-A</td> </tr> </table>	管接続口径 のねじ種類			④部品番号	Rc	C3SF-W-A	G	C3SF-W-A	NPT	C3SF-W(Z)-A									
	管接続口径 のねじ種類	④部品番号																		
Rc	C3SF-W-A																			
G	C3SF-W-A																			
NPT	C3SF-W(Z)-A																			
外観図 及び 部品番号	<p>標準記号「6W」</p> <table border="1"> <tr> <td>管接続口径 のねじ種類</td> <td>④部品番号</td> </tr> <tr> <td>Rc</td> <td>C3SF-6W-A</td> </tr> <tr> <td>G</td> <td>C3SF-6W-A</td> </tr> <tr> <td>NPT</td> <td>C3SF-6W(Z)-A</td> </tr> </table>	管接続口径 のねじ種類	④部品番号	Rc	C3SF-6W-A	G	C3SF-6W-A	NPT	C3SF-6W(Z)-A											
	管接続口径 のねじ種類	④部品番号																		
Rc	C3SF-6W-A																			
G	C3SF-6W-A																			
NPT	C3SF-6W(Z)-A																			
オプション記号	-		-																	
標準記号	2	2J	2J	2J																
外観図 及び 部品番号	<p>標準記号「2」</p> <table border="1"> <tr> <td>管接続口径 のねじ種類</td> <td>④部品番号</td> </tr> <tr> <td>Rc</td> <td>C3SF-2-A</td> </tr> <tr> <td>G</td> <td>C3SF-2-A</td> </tr> <tr> <td>NPT</td> <td>C3SF-2(Z)-A</td> </tr> </table>	管接続口径 のねじ種類	④部品番号	Rc	C3SF-2-A	G	C3SF-2-A	NPT	C3SF-2(Z)-A		<p>標準記号「2J」</p> <table border="1"> <tr> <td>管接続口径 のねじ種類</td> <td>④部品番号</td> </tr> <tr> <td>Rc</td> <td>C3SF-2J-A</td> </tr> <tr> <td>G</td> <td>C3SFF-2J-A</td> </tr> <tr> <td>NPT</td> <td>C3SFN-2J(Z)-A</td> </tr> </table>	管接続口径 のねじ種類	④部品番号	Rc	C3SF-2J-A	G	C3SFF-2J-A	NPT	C3SFN-2J(Z)-A	
	管接続口径 のねじ種類	④部品番号																		
Rc	C3SF-2-A																			
G	C3SF-2-A																			
NPT	C3SF-2(Z)-A																			
管接続口径 のねじ種類	④部品番号																			
Rc	C3SF-2J-A																			
G	C3SFF-2J-A																			
NPT	C3SFN-2J(Z)-A																			
<p>標準記号「2J」</p> <table border="1"> <tr> <td>管接続口径 のねじ種類</td> <td>④部品番号</td> </tr> <tr> <td>Rc</td> <td>C3SF-2J-A</td> </tr> <tr> <td>G</td> <td>C3SFF-2J-A</td> </tr> <tr> <td>NPT</td> <td>C3SFN-2J(Z)-A</td> </tr> </table>	管接続口径 のねじ種類	④部品番号	Rc	C3SF-2J-A	G	C3SFF-2J-A	NPT	C3SFN-2J(Z)-A												
管接続口径 のねじ種類	④部品番号																			
Rc	C3SF-2J-A																			
G	C3SFF-2J-A																			
NPT	C3SFN-2J(Z)-A																			



<b>オプション記号</b> <b>標準記号</b>	<p style="text-align: center;">— <b>8</b></p>	<p style="text-align: center;">— <b>8J</b></p>																								
<b>外観図 及び 部品番号</b>	<p>標準記号「8」</p> <table border="1" style="width: 100%;"> <tr> <td>管接続口径 のねじ種類</td> <td>④部品番号</td> </tr> <tr> <td>Rc</td> <td>C3LF-8-A</td> </tr> <tr> <td>G</td> <td>C3LF-8(Z)-A</td> </tr> <tr> <td>NPT</td> <td>C3LF-8(Z)-A</td> </tr> </table> 	管接続口径 のねじ種類	④部品番号	Rc	C3LF-8-A	G	C3LF-8(Z)-A	NPT	C3LF-8(Z)-A	<p>標準記号「8J」</p> <table border="1" style="width: 100%;"> <tr> <td>管接続口径 のねじ種類</td> <td>④部品番号</td> </tr> <tr> <td>Rc</td> <td>C3LF-8J-A</td> </tr> <tr> <td>G</td> <td>C3LFF-8J-A</td> </tr> <tr> <td>NPT</td> <td>C3LFN-8J(Z)-A</td> </tr> </table> 	管接続口径 のねじ種類	④部品番号	Rc	C3LF-8J-A	G	C3LFF-8J-A	NPT	C3LFN-8J(Z)-A								
管接続口径 のねじ種類	④部品番号																									
Rc	C3LF-8-A																									
G	C3LF-8(Z)-A																									
NPT	C3LF-8(Z)-A																									
管接続口径 のねじ種類	④部品番号																									
Rc	C3LF-8J-A																									
G	C3LFF-8J-A																									
NPT	C3LFN-8J(Z)-A																									
<b>オプション記号</b>	<p style="text-align: center;">注2) <b>C</b></p>	<p style="text-align: center;">注2) <b>C</b></p>																								
<b>標準記号</b>	<p style="text-align: center;">— <b>6</b></p>	<p style="text-align: center;"><b>2</b></p>																								
<b>外観図 及び 部品番号</b>	<p>標準記号「—」</p> <table border="1" style="width: 100%;"> <tr> <td>管接続口径 のねじ種類</td> <td>④部品番号</td> </tr> <tr> <td>Rc</td> <td>AD37-A</td> </tr> <tr> <td>G</td> <td>AD37N(-Z)-A</td> </tr> <tr> <td>NPT</td> <td>AD37N(-Z)-A</td> </tr> </table> <p>標準記号「6」</p> <table border="1" style="width: 100%;"> <tr> <td>管接続口径 のねじ種類</td> <td>④部品番号</td> </tr> <tr> <td>Rc</td> <td>AD37-6-A</td> </tr> <tr> <td>G</td> <td>AD37N-6(Z)-A</td> </tr> <tr> <td>NPT</td> <td>AD37N-6(Z)-A</td> </tr> </table> 	管接続口径 のねじ種類	④部品番号	Rc	AD37-A	G	AD37N(-Z)-A	NPT	AD37N(-Z)-A	管接続口径 のねじ種類	④部品番号	Rc	AD37-6-A	G	AD37N-6(Z)-A	NPT	AD37N-6(Z)-A	<p>標準記号「2」</p> <table border="1" style="width: 100%;"> <tr> <td>管接続口径 のねじ種類</td> <td>④部品番号</td> </tr> <tr> <td>Rc</td> <td>AD37-2-A</td> </tr> <tr> <td>G</td> <td>AD37N-2(Z)-A</td> </tr> <tr> <td>NPT</td> <td>AD37N-2(Z)-A</td> </tr> </table> 	管接続口径 のねじ種類	④部品番号	Rc	AD37-2-A	G	AD37N-2(Z)-A	NPT	AD37N-2(Z)-A
管接続口径 のねじ種類	④部品番号																									
Rc	AD37-A																									
G	AD37N(-Z)-A																									
NPT	AD37N(-Z)-A																									
管接続口径 のねじ種類	④部品番号																									
Rc	AD37-6-A																									
G	AD37N-6(Z)-A																									
NPT	AD37N-6(Z)-A																									
管接続口径 のねじ種類	④部品番号																									
Rc	AD37-2-A																									
G	AD37N-2(Z)-A																									
NPT	AD37N-2(Z)-A																									
<b>オプション記号</b>	<p style="text-align: center;">注2) <b>C</b></p>	<p style="text-align: center;">注2) <b>C</b></p>																								
<b>標準記号</b>	<p style="text-align: center;"><b>8</b></p>	<p style="text-align: center;">(Blank)</p>																								
<b>外観図 及び 部品番号</b>	<p>標準記号「8」</p> <table border="1" style="width: 100%;"> <tr> <td>管接続口径 のねじ種類</td> <td>④部品番号</td> </tr> <tr> <td>Rc</td> <td>AD37-8-A</td> </tr> <tr> <td>G</td> <td>AD37N-8(Z)-A</td> </tr> <tr> <td>NPT</td> <td>AD37N-8(Z)-A</td> </tr> </table> 	管接続口径 のねじ種類	④部品番号	Rc	AD37-8-A	G	AD37N-8(Z)-A	NPT	AD37N-8(Z)-A	<p style="text-align: center;">(Blank)</p>																
管接続口径 のねじ種類	④部品番号																									
Rc	AD37-8-A																									
G	AD37N-8(Z)-A																									
NPT	AD37N-8(Z)-A																									

オプション記号	注2) D		注2) D																	
標準記号	—	6	2																	
外観図 及び 部品番号	標準記号「—」 <table border="1"> <tr> <td>管接続口径 のねじ種類</td> <td>④部品番号</td> </tr> <tr> <td>Rc</td> <td>AD38-A</td> </tr> <tr> <td>G</td> <td></td> </tr> <tr> <td>NPT</td> <td>AD38N(-Z)-A</td> </tr> </table>	管接続口径 のねじ種類	④部品番号	Rc	AD38-A	G		NPT	AD38N(-Z)-A		標準記号「2」 <table border="1"> <tr> <td>管接続口径 のねじ種類</td> <td>④部品番号</td> </tr> <tr> <td>Rc</td> <td>AD38-2-A</td> </tr> <tr> <td>G</td> <td></td> </tr> <tr> <td>NPT</td> <td>AD38N-2(Z)-A</td> </tr> </table>	管接続口径 のねじ種類	④部品番号	Rc	AD38-2-A	G		NPT	AD38N-2(Z)-A	
	管接続口径 のねじ種類	④部品番号																		
Rc	AD38-A																			
G																				
NPT	AD38N(-Z)-A																			
管接続口径 のねじ種類	④部品番号																			
Rc	AD38-2-A																			
G																				
NPT	AD38N-2(Z)-A																			
標準記号「6」 <table border="1"> <tr> <td>管接続口径 のねじ種類</td> <td>④部品番号</td> </tr> <tr> <td>Rc</td> <td>AD38-6-A</td> </tr> <tr> <td>G</td> <td></td> </tr> <tr> <td>NPT</td> <td>AD38N-6(Z)-A</td> </tr> </table>	管接続口径 のねじ種類	④部品番号	Rc	AD38-6-A	G		NPT	AD38N-6(Z)-A	適用チューブ外径 $\Phi 10$ (NPT: $\Phi 3/8''$ )	適用チューブ外径 $\Phi 10$ (NPT: $\Phi 3/8''$ )										
管接続口径 のねじ種類	④部品番号																			
Rc	AD38-6-A																			
G																				
NPT	AD38N-6(Z)-A																			
オプション記号	注2) D		レベルゲージ付金属ケース 側面図																	
標準記号	8																			
外観図 及び 部品番号	標準記号「8」 <table border="1"> <tr> <td>管接続口径 のねじ種類</td> <td>④部品番号</td> </tr> <tr> <td>Rc</td> <td>AD38-8-A</td> </tr> <tr> <td>G</td> <td></td> </tr> <tr> <td>NPT</td> <td>AD38N-8(Z)-A</td> </tr> </table>	管接続口径 のねじ種類	④部品番号	Rc	AD38-8-A	G		NPT	AD38N-8(Z)-A		適用チューブ外径 $\Phi 10$ (NPT: $\Phi 3/8''$ )									
	管接続口径 のねじ種類	④部品番号																		
Rc	AD38-8-A																			
G																				
NPT	AD38N-8(Z)-A																			

注1) 表中のBは、製品の配管中心からケース先端までの寸法を表しています。「12. 外形寸法図」(P25)と同寸法です。

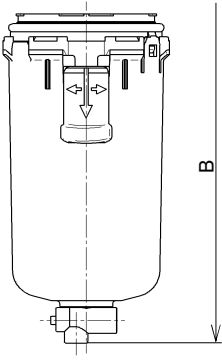
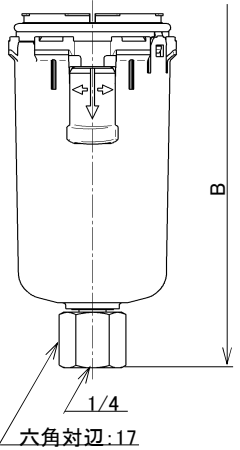
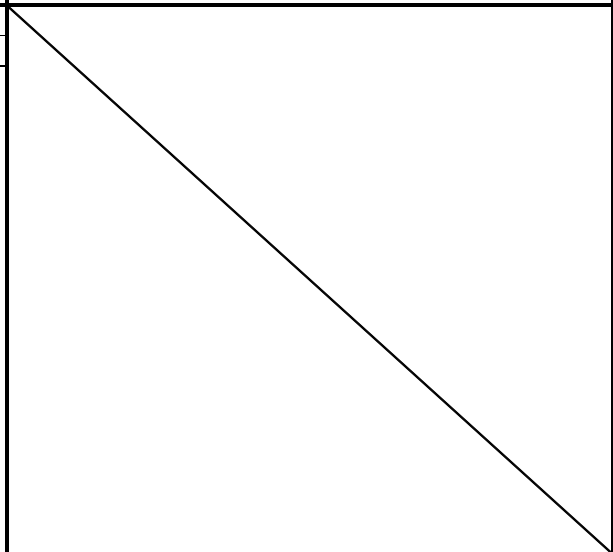
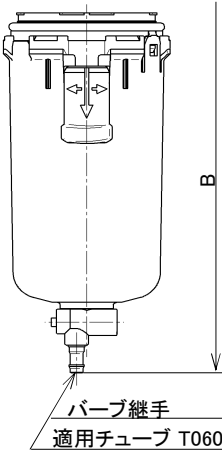
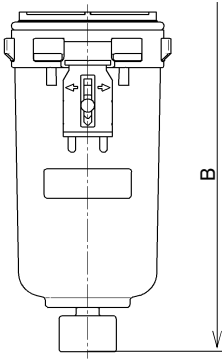
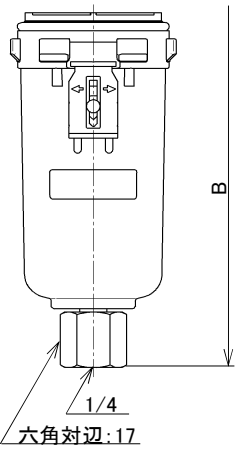
注2) 最低使用圧力は、N.C.タイプ:0.15MPa、N.O.タイプ:0.1MPaです。

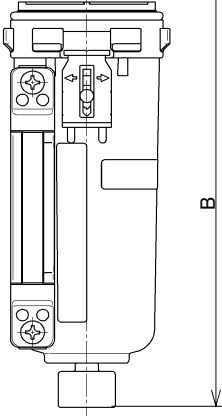
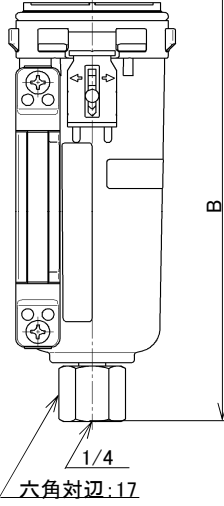
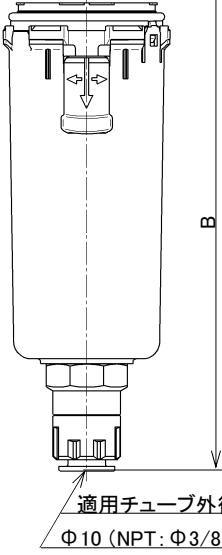
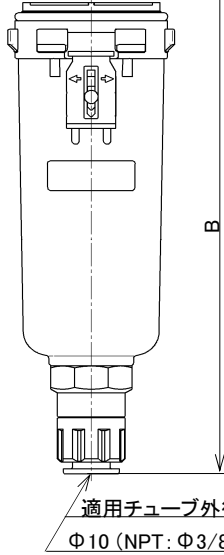
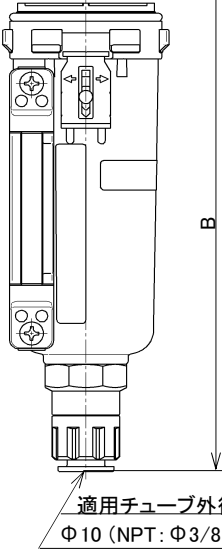
注3) ④部品番号には、③ケースパッキングが含まれます。「11. 分解図」(P24)を参照してください。

注4) ④部品番号中の「Z」は標準仕様で、圧力、温度の単位表記が、psi、°Fとなります。

注5) オプション記号、標準記号については、「4. 型式表示方法」(P7)を参照してください。

2)AFM40-A用ケースアセンブリ/オートドレン

オプション記号	-		-			
標準記号	-	6	J	6J		
外観図 及び 部品番号	標準記号「-」(標準)		標準記号「J」			
	管接続口径 のねじ種類		④部品番号		管接続口径 のねじ種類	④部品番号
	Rc		C4SF-A		Rc	C4SF-J-A
	G		C4SF(-Z)-A		G	C4SFF-J-A
NPT	C4SF(-Z)-A	NPT	C4SFN-J(Z)-A			
	標準記号「6」		標準記号「6J」			
	管接続口径 のねじ種類	④部品番号	管接続口径 のねじ種類	④部品番号		
	Rc	C4SF-6-A	Rc	C4SF-6J-A		
	G	C4SF-6(Z)-A	G	C4SFF-6J-A		
	NPT	C4SF-6(Z)-A	NPT	C4SFN-6J(Z)-A		
オプション記号	-		-			
標準記号	W	6W				
外観図 及び 部品番号	標準記号「W」					
	管接続口径 のねじ種類				④部品番号	
	Rc				C4SF-W-A	
	G		C4SF-W(Z)-A			
NPT	C4SF-W(Z)-A	NPT	C4SF-W(Z)-A			
	標準記号「6W」					
	管接続口径 のねじ種類	④部品番号				
	Rc	C4SF-6W-A				
	G	C4SF-6W(Z)-A				
	NPT	C4SF-6W(Z)-A				
オプション記号	-		-			
標準記号	2	2J	-			
外観図 及び 部品番号	標準記号「2」		標準記号「2J」			
	管接続口径 のねじ種類		④部品番号		管接続口径 のねじ種類	④部品番号
	Rc		C4SF-2-A		Rc	C4SF-2J-A
	G		C4SF-2(Z)-A		G	C4SFF-2J-A
NPT	C4SF-2(Z)-A	NPT	C4SFN-2J(Z)-A			

<b>オプション記号</b> <b>標準記号</b>	<p align="center">—</p> <p align="center"><b>8</b></p>	<p align="center"><b>8J</b></p>																								
<b>外観図 及び 部品番号</b>	<p>標準記号「8」</p> <table border="1" data-bbox="344 248 636 394"> <tr> <td>管接続口径 のねじ種類</td> <td>④部品番号</td> </tr> <tr> <td>Rc</td> <td>C4LF-8-A</td> </tr> <tr> <td>G</td> <td>C4LF-8-A</td> </tr> <tr> <td>NPT</td> <td>C4LF-8(Z)-A</td> </tr> </table> 	管接続口径 のねじ種類	④部品番号	Rc	C4LF-8-A	G	C4LF-8-A	NPT	C4LF-8(Z)-A	<p>標準記号「8J」</p> <table border="1" data-bbox="954 248 1246 394"> <tr> <td>管接続口径 のねじ種類</td> <td>④部品番号</td> </tr> <tr> <td>Rc</td> <td>C4LF-8J-A</td> </tr> <tr> <td>G</td> <td>C4LFF-8J-A</td> </tr> <tr> <td>NPT</td> <td>C4LFN-8J(Z)-A</td> </tr> </table> 	管接続口径 のねじ種類	④部品番号	Rc	C4LF-8J-A	G	C4LFF-8J-A	NPT	C4LFN-8J(Z)-A								
管接続口径 のねじ種類	④部品番号																									
Rc	C4LF-8-A																									
G	C4LF-8-A																									
NPT	C4LF-8(Z)-A																									
管接続口径 のねじ種類	④部品番号																									
Rc	C4LF-8J-A																									
G	C4LFF-8J-A																									
NPT	C4LFN-8J(Z)-A																									
<b>オプション記号</b>	<p align="center">注2) <b>C</b></p>	<p align="center">注2) <b>C</b></p>																								
<b>標準記号</b>	<p align="center">—</p> <p align="center"><b>6</b></p>	<p align="center"><b>2</b></p>																								
<b>外観図 及び 部品番号</b>	<p>標準記号「—」</p> <table border="1" data-bbox="344 938 636 1084"> <tr> <td>管接続口径 のねじ種類</td> <td>④部品番号</td> </tr> <tr> <td>Rc</td> <td>AD47-A</td> </tr> <tr> <td>G</td> <td>AD47-A</td> </tr> <tr> <td>NPT</td> <td>AD47N(-Z)-A</td> </tr> </table> <p>標準記号「6」</p> <table border="1" data-bbox="344 1140 636 1285"> <tr> <td>管接続口径 のねじ種類</td> <td>④部品番号</td> </tr> <tr> <td>Rc</td> <td>AD47-6-A</td> </tr> <tr> <td>G</td> <td>AD47-6-A</td> </tr> <tr> <td>NPT</td> <td>AD47N-6(Z)-A</td> </tr> </table> 	管接続口径 のねじ種類	④部品番号	Rc	AD47-A	G	AD47-A	NPT	AD47N(-Z)-A	管接続口径 のねじ種類	④部品番号	Rc	AD47-6-A	G	AD47-6-A	NPT	AD47N-6(Z)-A	<p>標準記号「2」</p> <table border="1" data-bbox="954 938 1246 1084"> <tr> <td>管接続口径 のねじ種類</td> <td>④部品番号</td> </tr> <tr> <td>Rc</td> <td>AD47-2-A</td> </tr> <tr> <td>G</td> <td>AD47-2-A</td> </tr> <tr> <td>NPT</td> <td>AD47N-2(Z)-A</td> </tr> </table> 	管接続口径 のねじ種類	④部品番号	Rc	AD47-2-A	G	AD47-2-A	NPT	AD47N-2(Z)-A
管接続口径 のねじ種類	④部品番号																									
Rc	AD47-A																									
G	AD47-A																									
NPT	AD47N(-Z)-A																									
管接続口径 のねじ種類	④部品番号																									
Rc	AD47-6-A																									
G	AD47-6-A																									
NPT	AD47N-6(Z)-A																									
管接続口径 のねじ種類	④部品番号																									
Rc	AD47-2-A																									
G	AD47-2-A																									
NPT	AD47N-2(Z)-A																									
<b>オプション記号</b>	<p align="center">注2) <b>C</b></p>	<p align="center">注2) <b>C</b></p>																								
<b>標準記号</b>	<p align="center"><b>8</b></p>	<p align="center">注2) <b>C</b></p>																								
<b>外観図 及び 部品番号</b>	<p>標準記号「8」</p> <table border="1" data-bbox="344 1599 636 1744"> <tr> <td>管接続口径 のねじ種類</td> <td>④部品番号</td> </tr> <tr> <td>Rc</td> <td>AD47-8-A</td> </tr> <tr> <td>G</td> <td>AD47-8-A</td> </tr> <tr> <td>NPT</td> <td>AD47N-8(Z)-A</td> </tr> </table> 	管接続口径 のねじ種類	④部品番号	Rc	AD47-8-A	G	AD47-8-A	NPT	AD47N-8(Z)-A	<p align="center">注2) <b>C</b></p>																
管接続口径 のねじ種類	④部品番号																									
Rc	AD47-8-A																									
G	AD47-8-A																									
NPT	AD47N-8(Z)-A																									

オプション記号	注2) D		注2) D	
標準記号	—	6	2	
外観図 及び 部品番号	標準記号「—」		標準記号「2」	
	管接続口径 のねじ種類	④部品番号	管接続口径 のねじ種類	④部品番号
	Rc	AD48-A	Rc	AD48-2-A
	G		NPT	
標準記号「6」		標準記号「2」		
管接続口径 のねじ種類	④部品番号	管接続口径 のねじ種類	④部品番号	
Rc	AD48-6-A	Rc	AD48N-6(Z)-A	
G		NPT		AD48N-6(Z)-A
適用チューブ外径 Φ10 (NPT: Φ3/8")		適用チューブ外径 Φ10 (NPT: Φ3/8")		
オプション記号	注2) D		レベルゲージ付金属ケース 側面図	
標準記号	8			
外観図 及び 部品番号	標準記号「8」			
	管接続口径 のねじ種類	④部品番号		
	Rc	AD48-8-A		
	G		NPT	AD48N-8(Z)-A
適用チューブ外径 Φ10 (NPT: Φ3/8")		38		

注1) 表中のBは、製品の配管中心からケース先端までの寸法を表しています。「12. 外形寸法図」(P25)と同寸法です。

注2) 最低使用圧力は、N.C.タイプ:0.15MPa、N.O.タイプ:0.1MPaです。

注3) ④部品番号には、③ケースパッキングが含まれます。「11. 分解図」(P24)を参照してください。

注4) ④部品番号中の「Z」は標準仕様で、圧力、温度の単位表記が、psi、°Fとなります。

注5) オプション記号、標準記号については、「4. 型式表示方法」(P7)を参照してください。

## 10. 交換作業要領

### ⚠ 警告

- ・交換作業前には、本機器内に圧力が無い事を必ず確認してください。
- ・交換作業は、「11. 分解図」(P24)を参照して行ってください。
- ・交換作業後は、必ず所定の機能を満足することと、外部漏れがないことを確認してから装置を作動させてください。

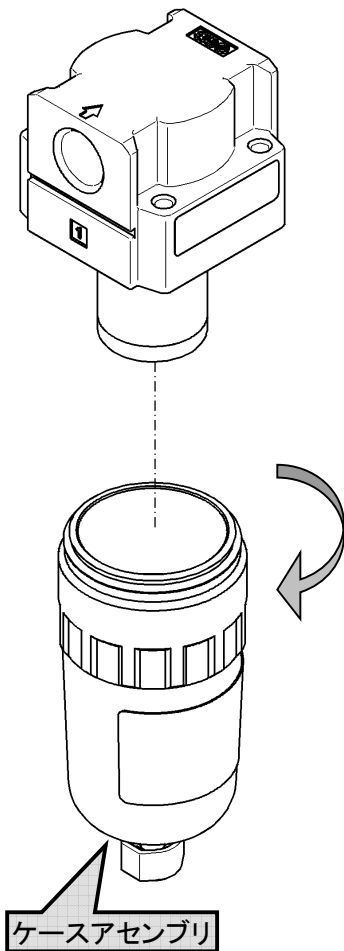
### 1) ケースアセンブリ、エレメントアセンブリ

#### 【AFM20-A】

#### <分解>

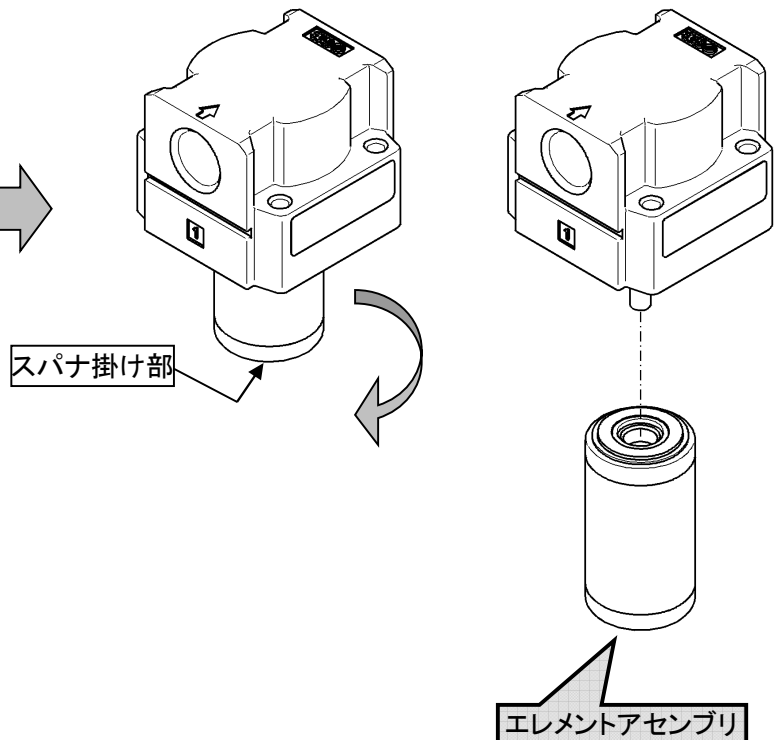
##### ステップ1

製品からケースアセンブリを左回転させて取外してください。堅い場合には、最初だけ引掛けスパナを使用して緩めた後、手で取外してください。  
(SMC専用スパナ品番: 1129129(推奨))



##### ステップ2

エレメントアセンブリのスパナ掛け部にスパナを掛けて、左回転させてエレメントアセンブリを取外します。(スパナ呼び: 7)

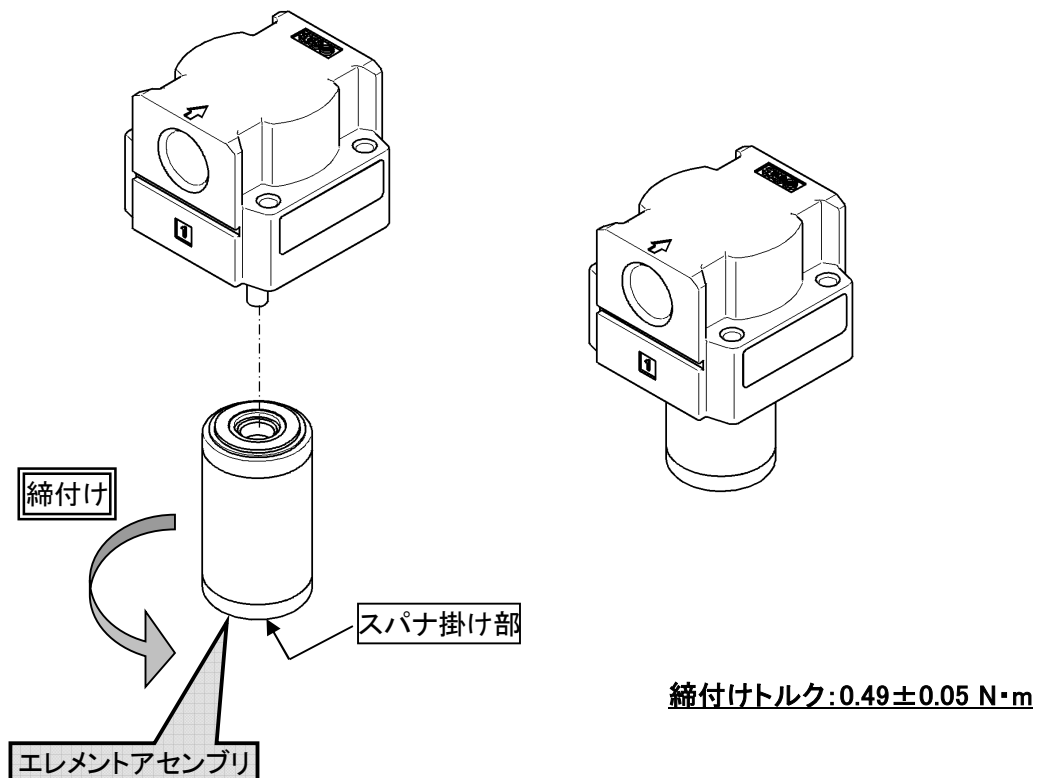


## 【AFM20-A】

### <組付>

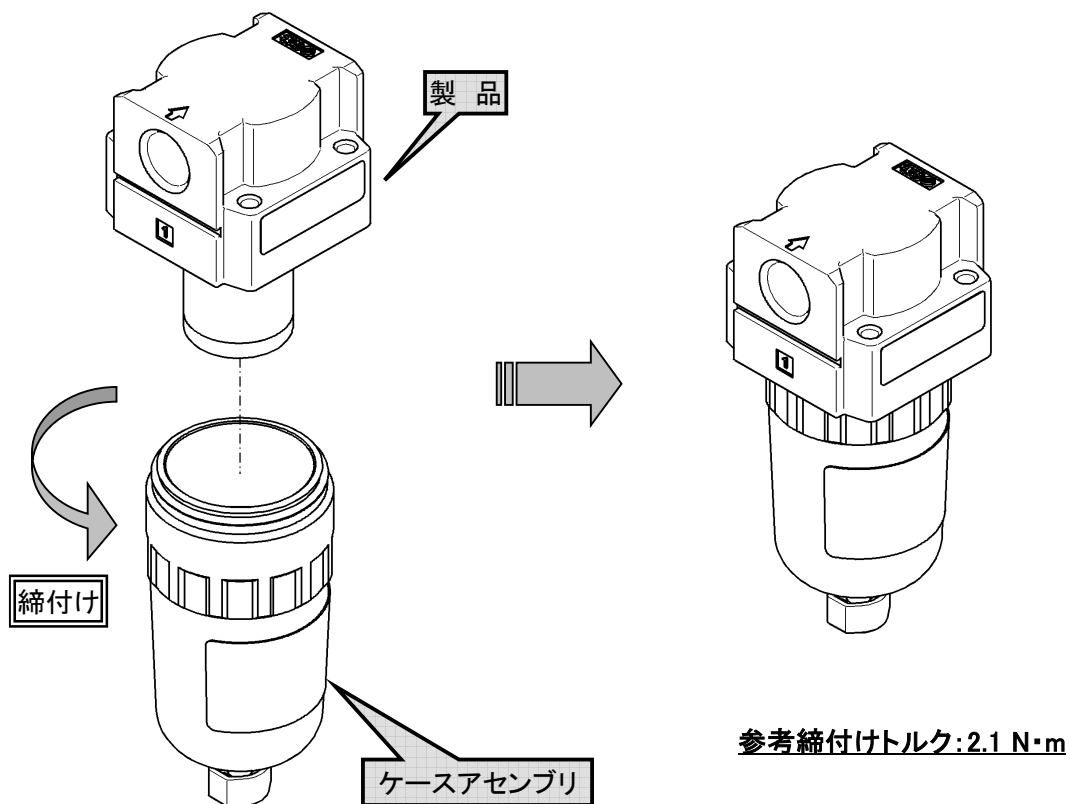
#### ステップ1

エレメントアセンブリのスパナ掛け部にスパナを掛けて、右回転させてエレメントアセンブリを取付けます。  
この時の締付トルクは、下記の管理項目を参照してください。(スパナ 呼び:7)



#### ステップ2

ケースアセンブリを右回転させ 締付けながら、製品に装着してください。  
手締めによるトルクは、下記の参考締付けトルク程度としてください。

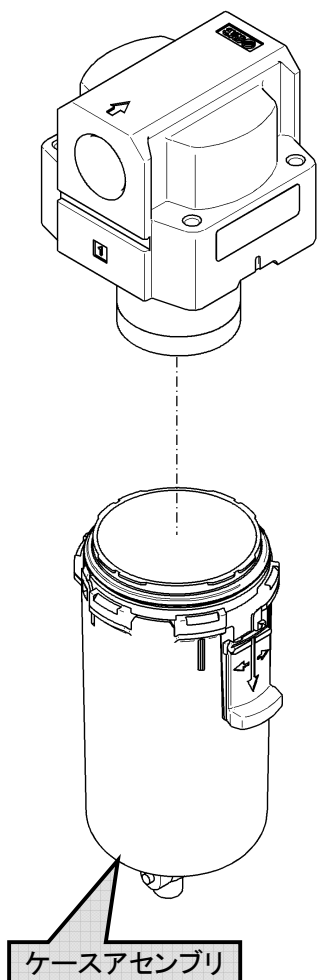


# 【AFM30, 40-A】

## <分解>

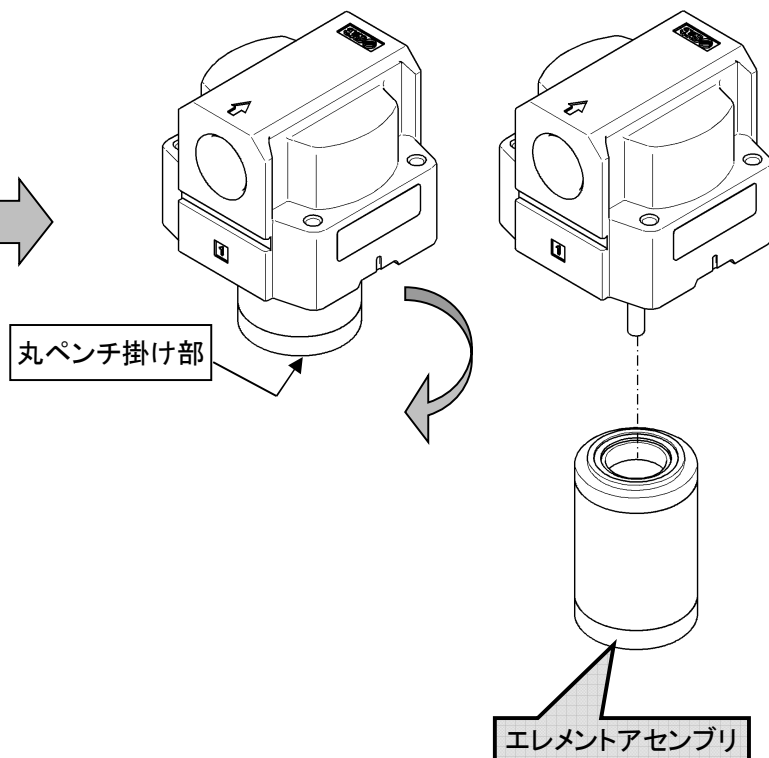
ステップ1

製品からケースアセンブリを取外してください。



ステップ2

エレメントアセンブリの丸ペンチ掛け部に丸ペンチを掛けて、左回転させてエレメントアセンブリを取外します。



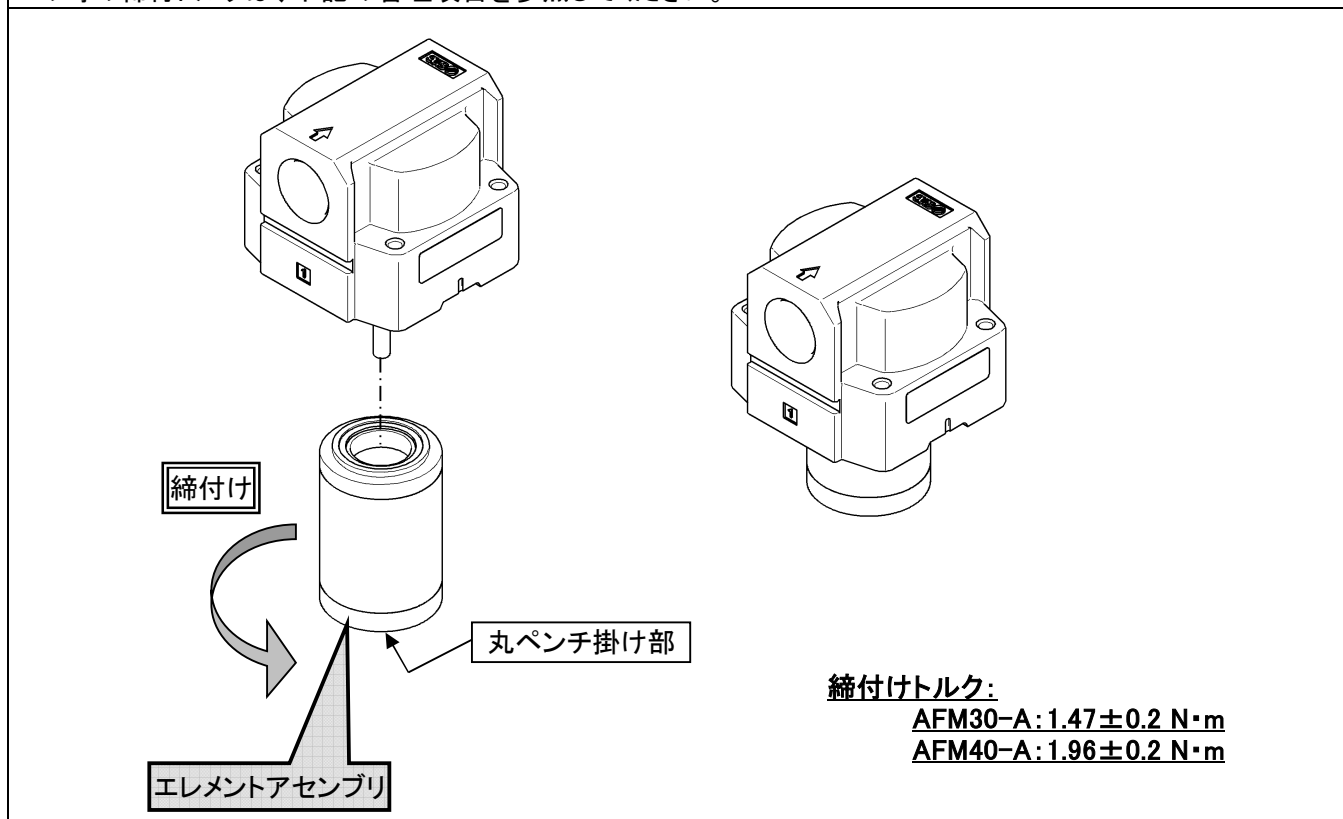


## 【AFM30, 40-A】

### <組付>

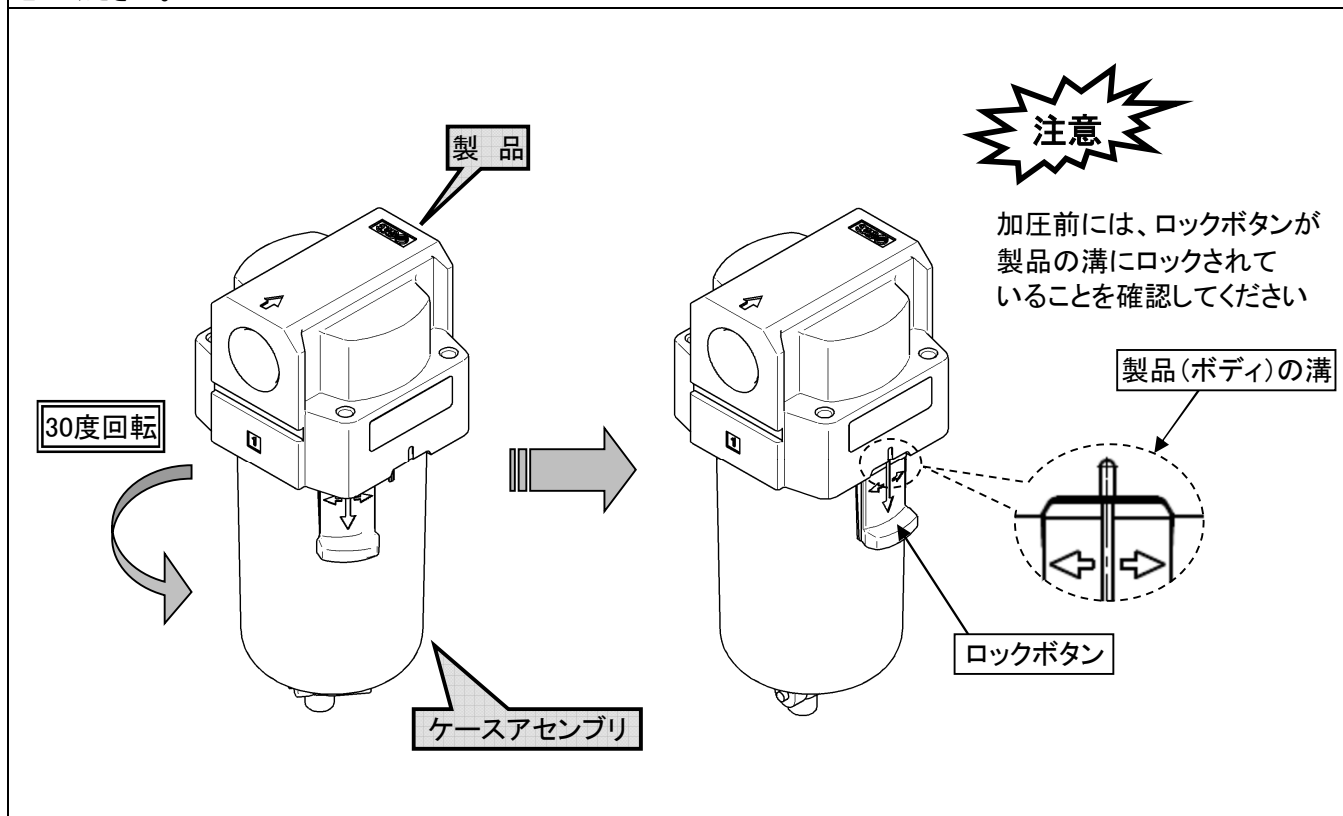
#### ステップ1

エレメントアセンブリの丸ペンチ掛け部に丸ペンチを掛けて、右回転させてエレメントアセンブリを取付けます。  
この時の締付トルクは、下記の管理項目を参照してください。



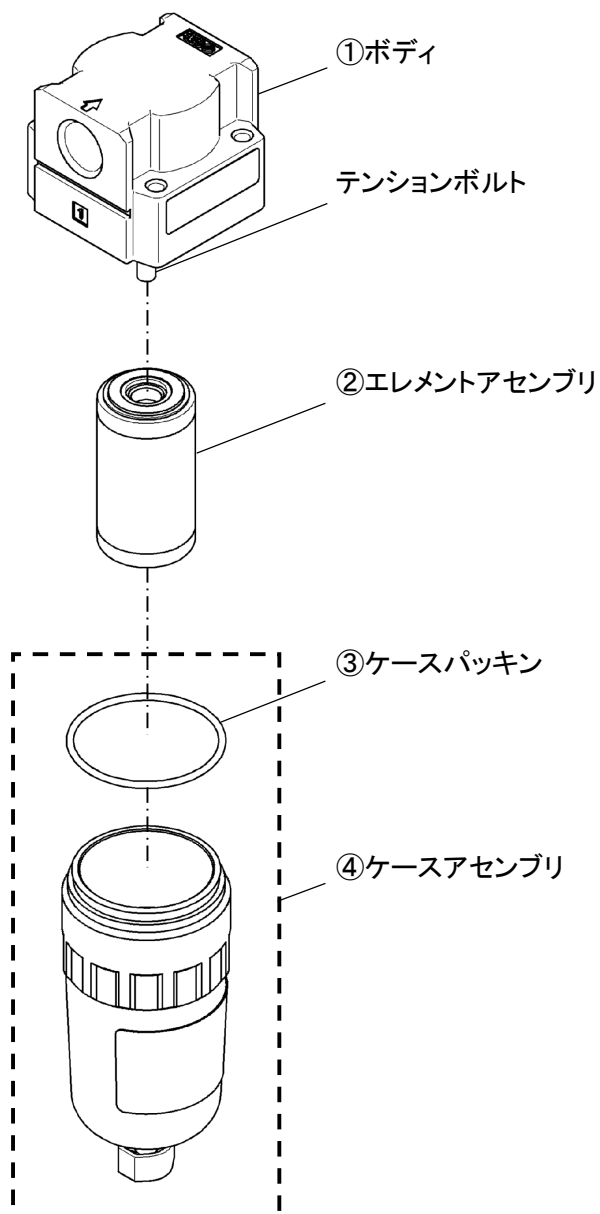
#### ステップ2

ケースアセンブリを製品に装着し、ロックボタンが製品の溝に対して図の位置になるまでケースアセンブリを回転させてください。

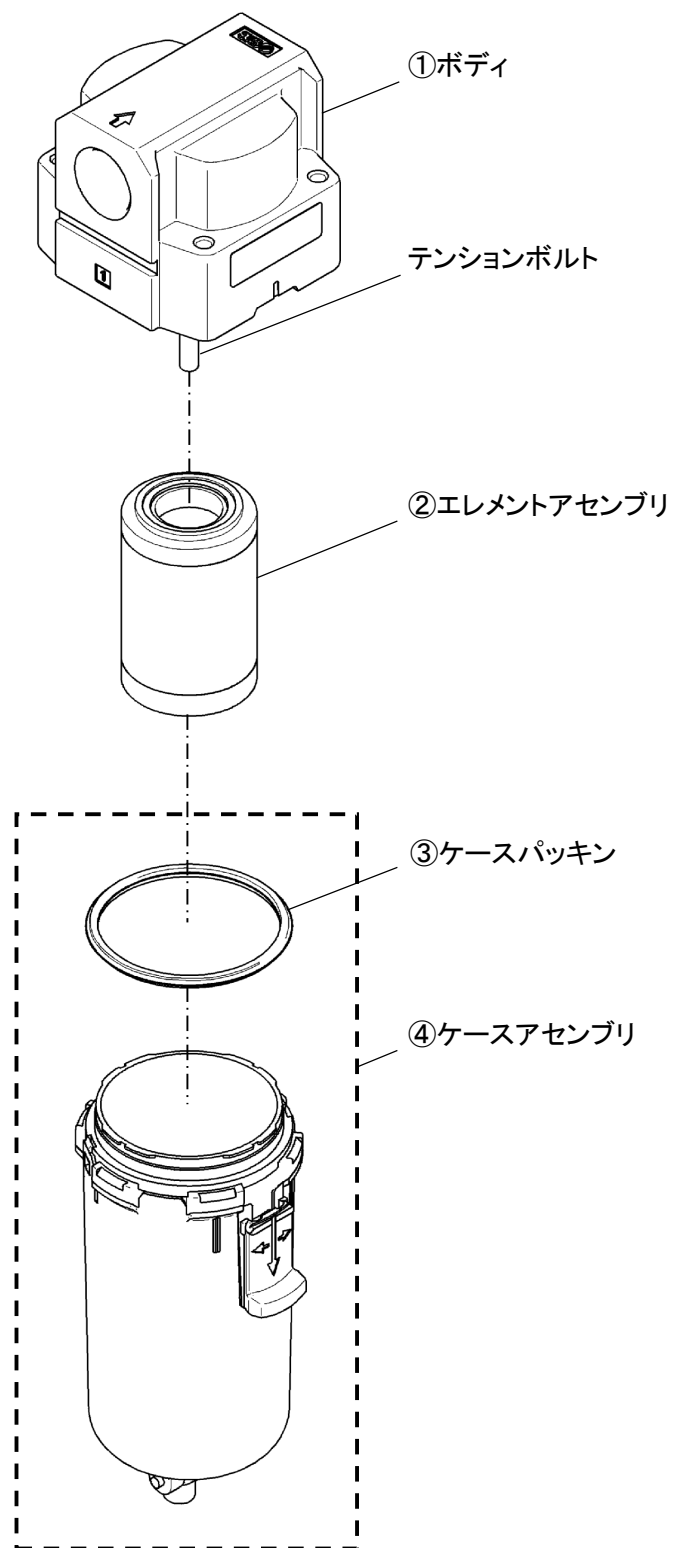


# 11. 分解図

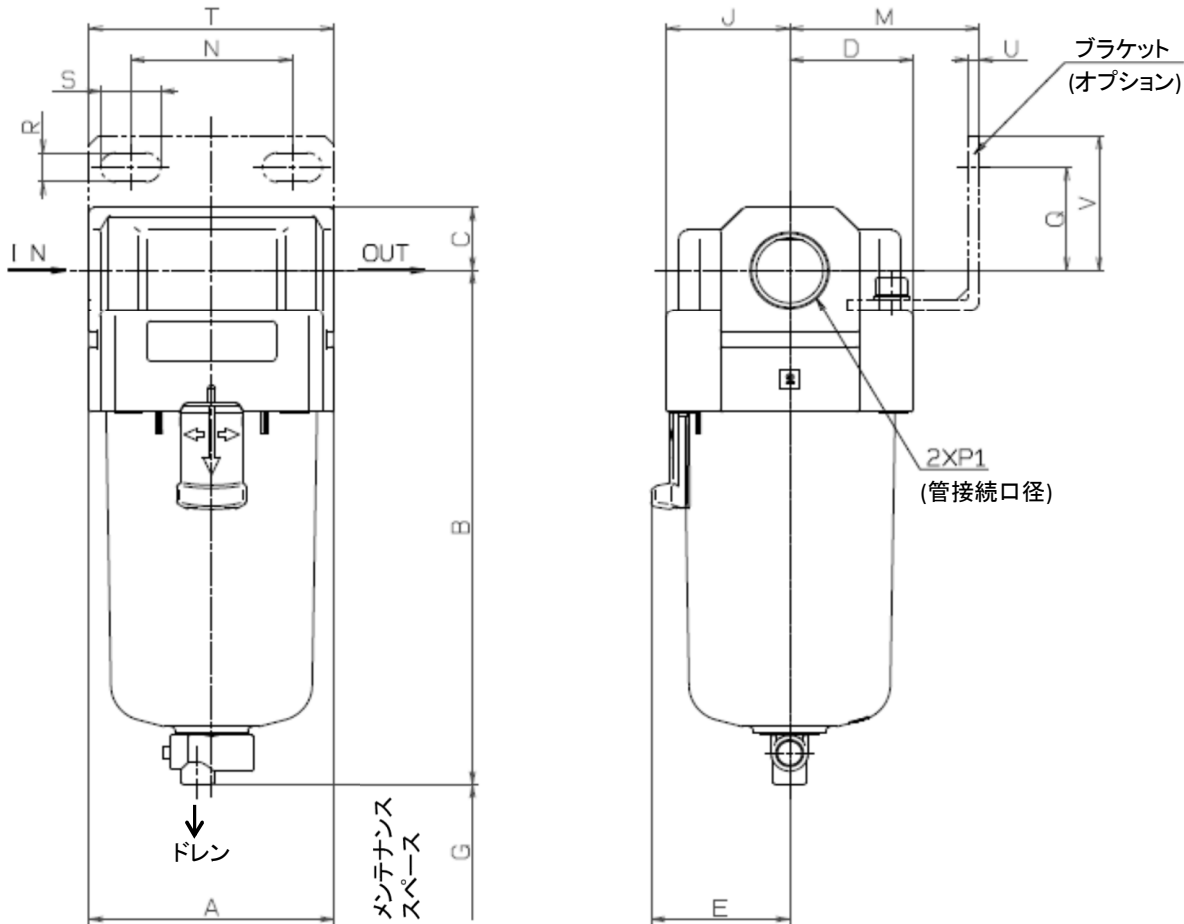
## 1) AFM20-A



## 2) AFM30, 40-A



## 12. 外形寸法図



型式	標準寸法						
	P1	A	B	C	D, J	E	G
AFM20-A	1/8・1/4	40	87.6	9.8	20	—	45
AFM30-A	1/4・3/8	53	115.1	14	26.7	30	50
AFM40-A	1/4・3/8・1/2	70	147.1	18	35.5	38.4	75
AFM40-06-A	3/4	75	149.1	20	35.5	38.4	75

型式	ブラケット取付寸法							
	M	N	Q	R	S	T	U	V
AFM20-A	30	27	22	5.4	8.4	40	2.3	28
AFM30-A	41	35	23	6.5	13	53	2.3	30
AFM40-A	50	52	26	8.5	12.5	70	2.3	35
AFM40-06-A	50	52	25	8.5	12.5	70	2.3	34

### オートドレン／準標準ケースのB寸法

オプション 標準	-												
	2	6	8	C	6C	J	2J	6J	8J	CJ	6CJ	W	6W
AFM20-A	87.4	87.6	—	87.6	87.6	91.4	93.9	91.4	—	91.4	91.4	—	—
AFM30-A	117.6	115.1	137.6	—	—	121.9	122.1	121.9	142.1	—	—	123.6	123.6
AFM40-A	149.6	147.1	169.6	—	—	153.9	154.1	153.9	174.1	—	—	155.6	155.6
AFM40-06-A	151.6	149.1	171.6	—	—	155.9	156.1	155.9	176.1	—	—	157.6	157.6

オプション 標準	C						D			
	—	2	6	8	C	6C	—	2	6	8
AFM20-A	104.9	104.6	104.9	—	104.9	104.9	—	—	—	—
AFM30-A	156.8	156.8	156.8	156.8	—	—	156.8	156.8	156.8	156.8
AFM40-A	186.9	188.8	186.9	188.8	—	—	186.9	188.8	186.9	188.8
AFM40-06-A	188.9	190.8	188.9	190.8	—	—	188.9	190.8	188.9	190.8


注1) オートドレン、準標準ケースの仕様は、「9. ケースアセンブリ仕様」(P12～P19)を参照してください。

### 訂履歴

- |          |  |          |
|----------|--|----------|
| <b>A</b> | 準標準仕様(ナイロンケース, 金属ケース)追加  | 2013年3月  |
| <b>B</b> | P22 エlement ASSY 締付トル値設変   | 2017年4月  |
| <b>C</b> | ・ P4 ケース種類追加, P9 ケース種類変更<br>・ P18 レベルゲージ付金属ケースの寸法修正<br>・ P24 フラケット ASSY 分解図削除<br>・ 12. 外形寸法図にオプション追加,<br>フラケット形状変更   | 2018年2月  |
| <b>D</b> | ・ P5 安全上のご注意: 配管注記⑤追加<br>・ P6 見出し修正(標準仕様→仕様)<br>・ P19 AFM20-A 用スペア部品番修正<br>・ P20 AFM20-A: ケース締付トル値変更<br>・ P24 外形寸法: N, S 寸法修正 (AFM30~40-A)<br>G 寸法(メンテナンススペース)修正 (AFM20-A) | 2021年12月 |
| <b>E</b> | 安全上のご注意: 改訂  | 2024年3月  |

**SMC株式会社** お客様相談窓口

URL <https://www.smcworld.com>

 **0120-837-838**

受付時間/9:00~12:00 13:00~17:00【月~金曜日, 祝日, 会社休日を除く】

② この内容は予告なしに変更する場合がありますので、あらかじめご了承ください。

© SMC Corporation All Rights Reserved